

# ONBEST®

## Bierzeltgarnitur Woody 3-tlg.

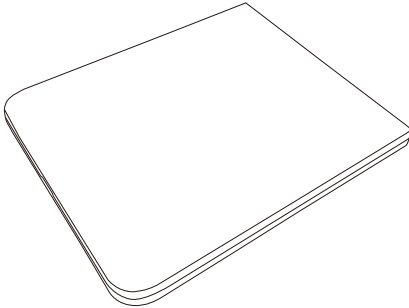


Wir gratulieren Ihnen zum Kauf eines Produktes der Marke ONBEST.

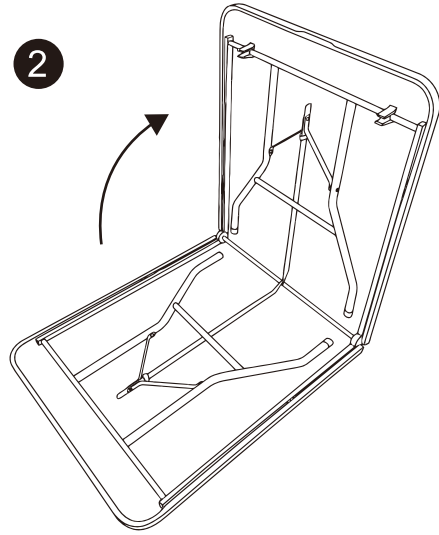
Lesen Sie bitte vor der ersten Inbetriebnahme die Betriebsanleitung sorgfältig und machen Sie sich mit Ihrem neuen Produkt vertraut. Die Anleitung enthält wichtige Hinweise zur Montage, der sicheren Nutzung, Lagerung und Reinigung.

# Montageanleitung

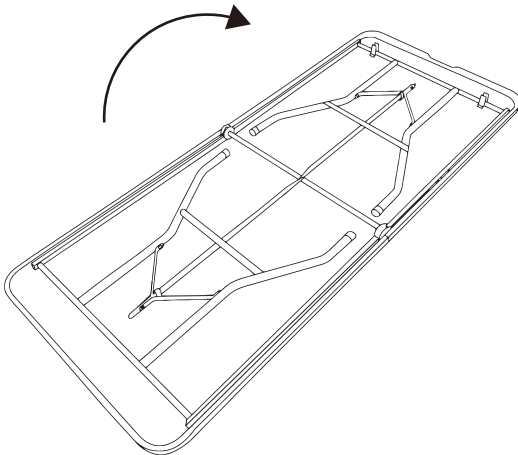
1



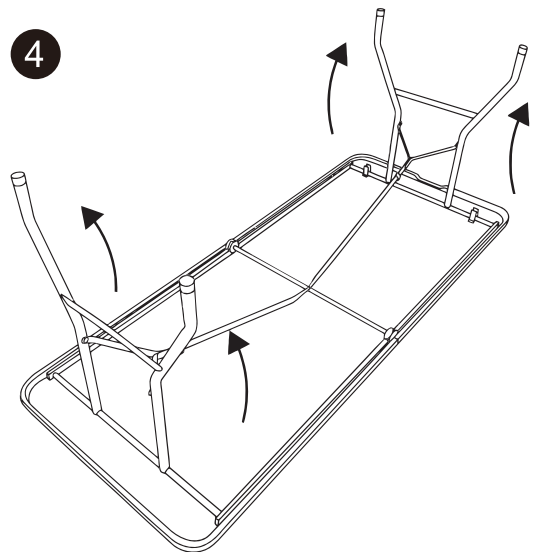
2



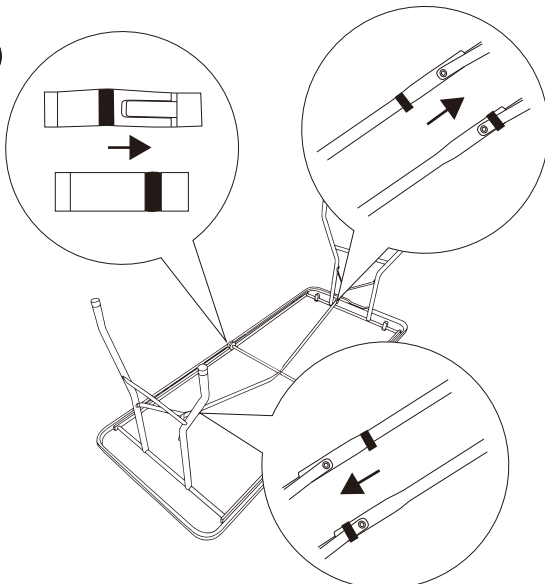
3



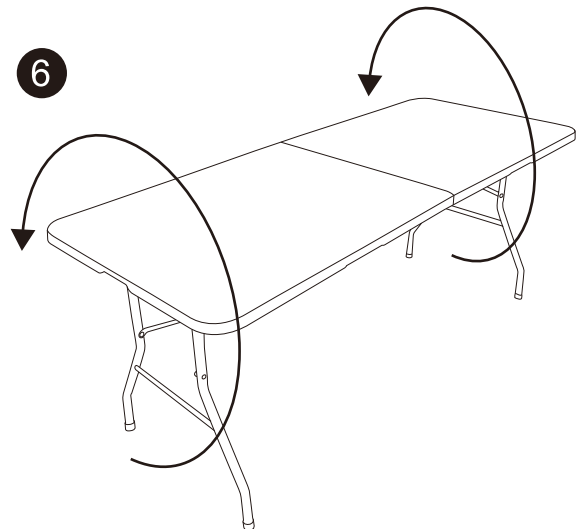
4



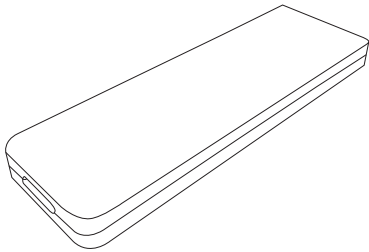
5



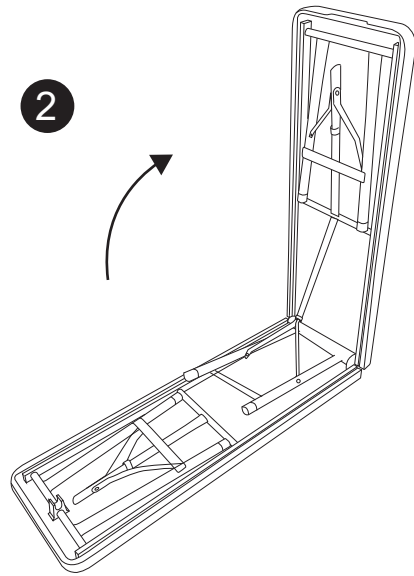
6



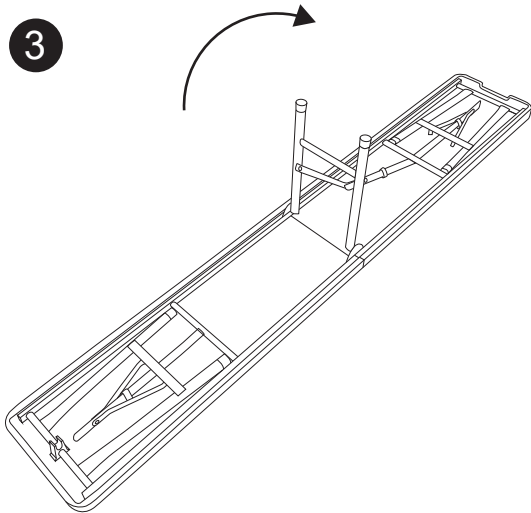
1



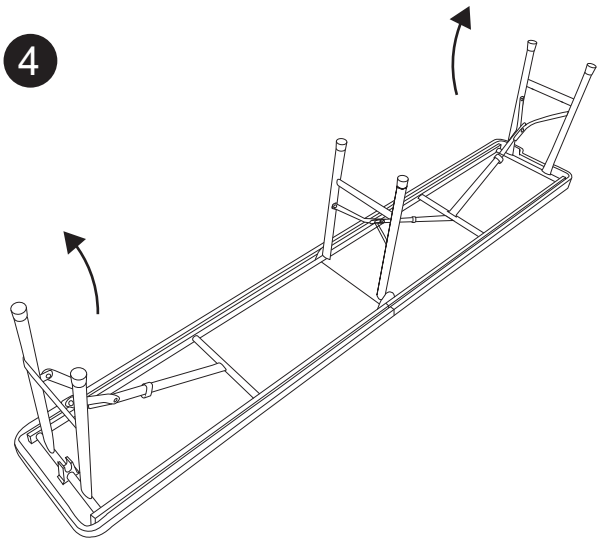
2



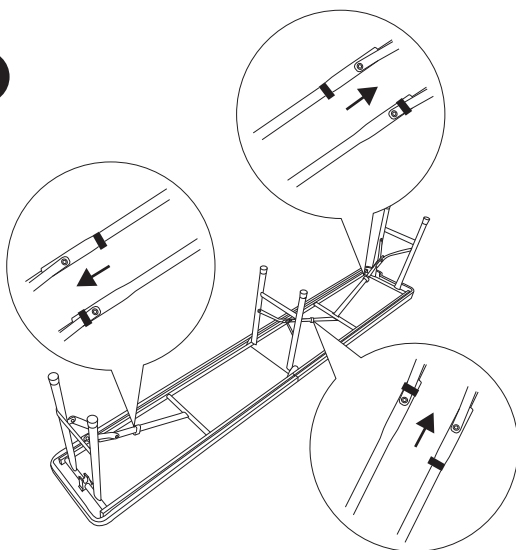
3



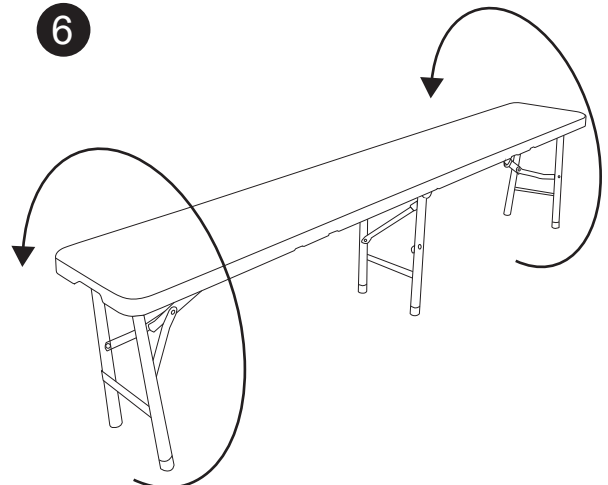
4



5



6



## ❖ **Sichere Nutzung**

Achten Sie bei der Nutzung des Klappptisches auf eine gleichmäßige Belastung. Bei einer einseitigen Belastung droht ein Umkippen und somit eine mögliche Verletzungsgefahr. Weisen Sie auch andere Personen auf die Kippgefahr hin!

- Überprüfen Sie regelmäßig alle Schraubverbindungen. Die Schraubverbindungen dürfen weder locker noch mit übermäßiger Kraft angezogen sein.
- Stellen Sie den Klappptisch immer auf einem geraden, ebenen und festen Untergrund auf.
- Alle Füße des Klappptisches müssen festen Bodenkontakt haben.
- Benutzen Sie den Klappptisch nicht, wenn er Beschädigt ist oder Teile fehlen.
- Stellen oder setzen Sie sich nicht auf den Tisch.
- Halten Sie den Tisch fern von offenem Feuer oder anderen Hitzequellen.
- Schützen Sie den Tisch vor übermäßiger Sonneneinstrahlung.

## ❖ **Lagerung**

- Lagern Sie den Tisch auf einem festen und ebenen Untergrund und schützen Sie ihn vor mechanischen Beschädigungen.
- Lagern Sie den Tisch so, dass der Rahmen sich nicht verformen kann, der Lack nicht zerkratzt wird und der Stoff nicht reißt.
- Überprüfen Sie regelmäßig die Befestigungen aller Anbauteile und ziehen Sie diese ggf. nach.
- Um ein Ausbleichen der Farbe zu verhindern darf der Tisch nicht direkter Sonneneinstrahlung ausgesetzt werden.
- Sichern Sie den Tisch gegen starken Wind und sorgen Sie dafür, dass er nicht weggeweht werden oder umfallen kann und dadurch beschädigt wird oder andere Gegenstände beschädigt.
- Der Tisch ist nicht Winterfest und muss für die nasse und kalte Jahreszeit an einem geschlossen, überdachten, trockenen Ort gelagert werden.

## ❖ **Reinigung**

- Verwenden Sie zum Reinigen lauwarmes Seifenwasser oder spezielle Reinigungsmittel. Diese dürfen keine starken Lösungsmittel (wie z.B. Chlor) enthalten, welche die Oberflächen angreifen können.
- Reinigen Sie den Tisch niemals mit einem Hochdruckreiniger oder aggressiven oder scheuernden Reinigungsmitteln.

## ❖ **Kontakt**

**Haben Sie noch eine Frage oder ein Anliegen zu Ihrem neuen Produkt?**

Dann zögern Sie nicht unseren technischen Service zu kontaktieren und schreiben Sie einfach eine E-Mail oder rufen Sie uns an.

**Wir möchten, dass Sie glücklich sind und helfen Ihnen gerne weiter!**

**Emailadresse:**

[kontakt@onbest-shop.de](mailto:kontakt@onbest-shop.de)