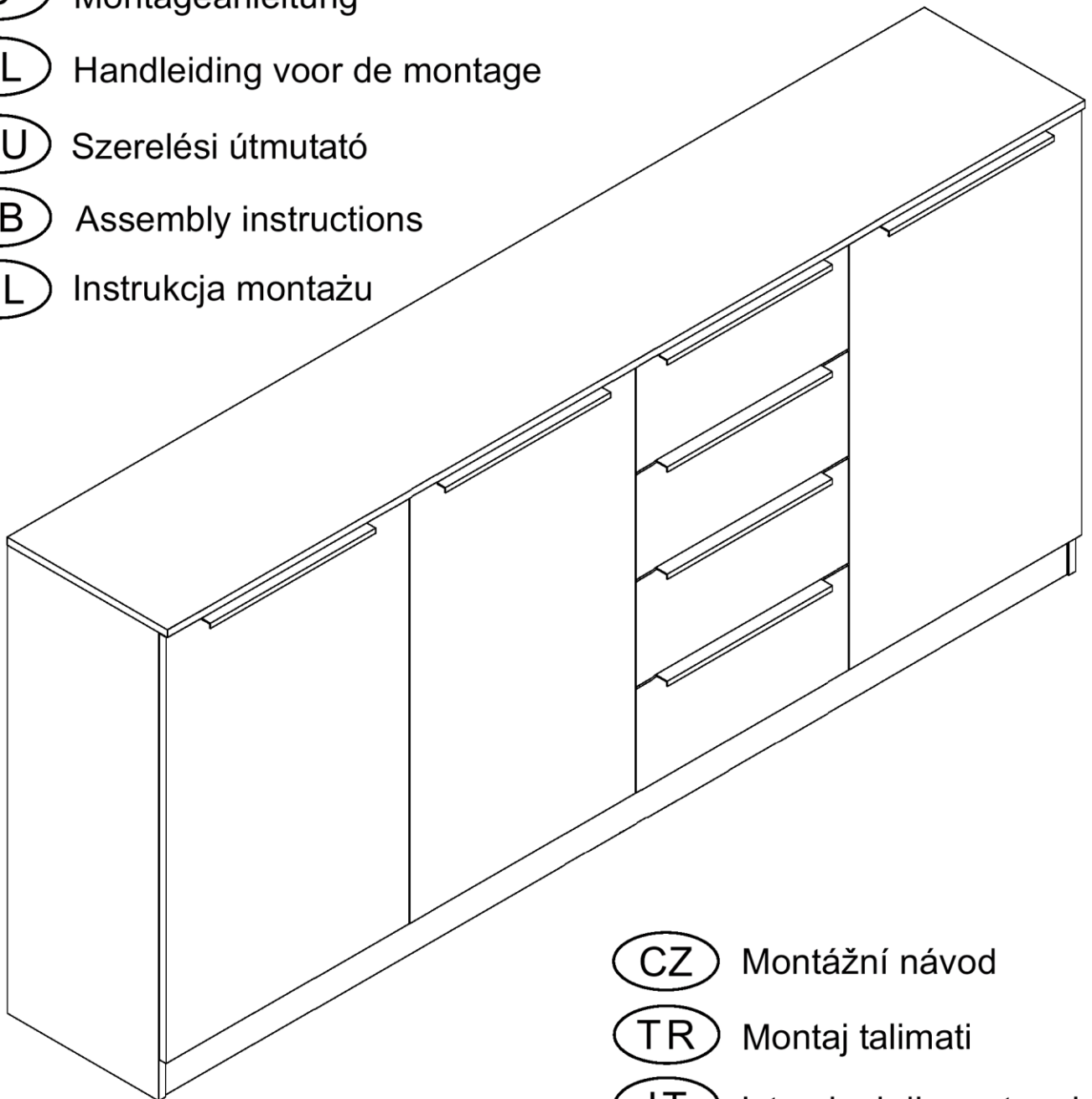


- (D) Montageanleitung
- (NL) Handleiding voor de montage
- (HU) Szerelési útmutató
- (GB) Assembly instructions
- (PL) Instrukcja montażu



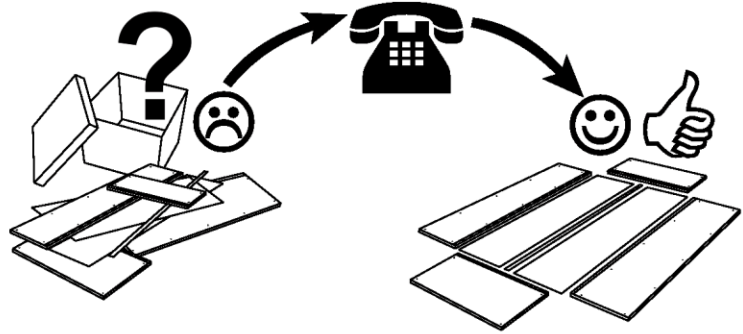
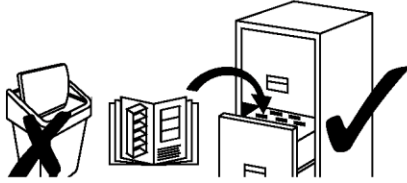
- (CZ) Montážní návod
- (TR) Montaj talimati
- (IT) Istruzioni di montaggio
- (SK) Návod na montáž
- (RU) Инструкция по монтажу
- (RO) Instrucțiuni de montaj
- (FR) Notice de montage

Service • Asststenza • Dienstverlening • Serwis
 Servis • Szerviz • Сервисная служба

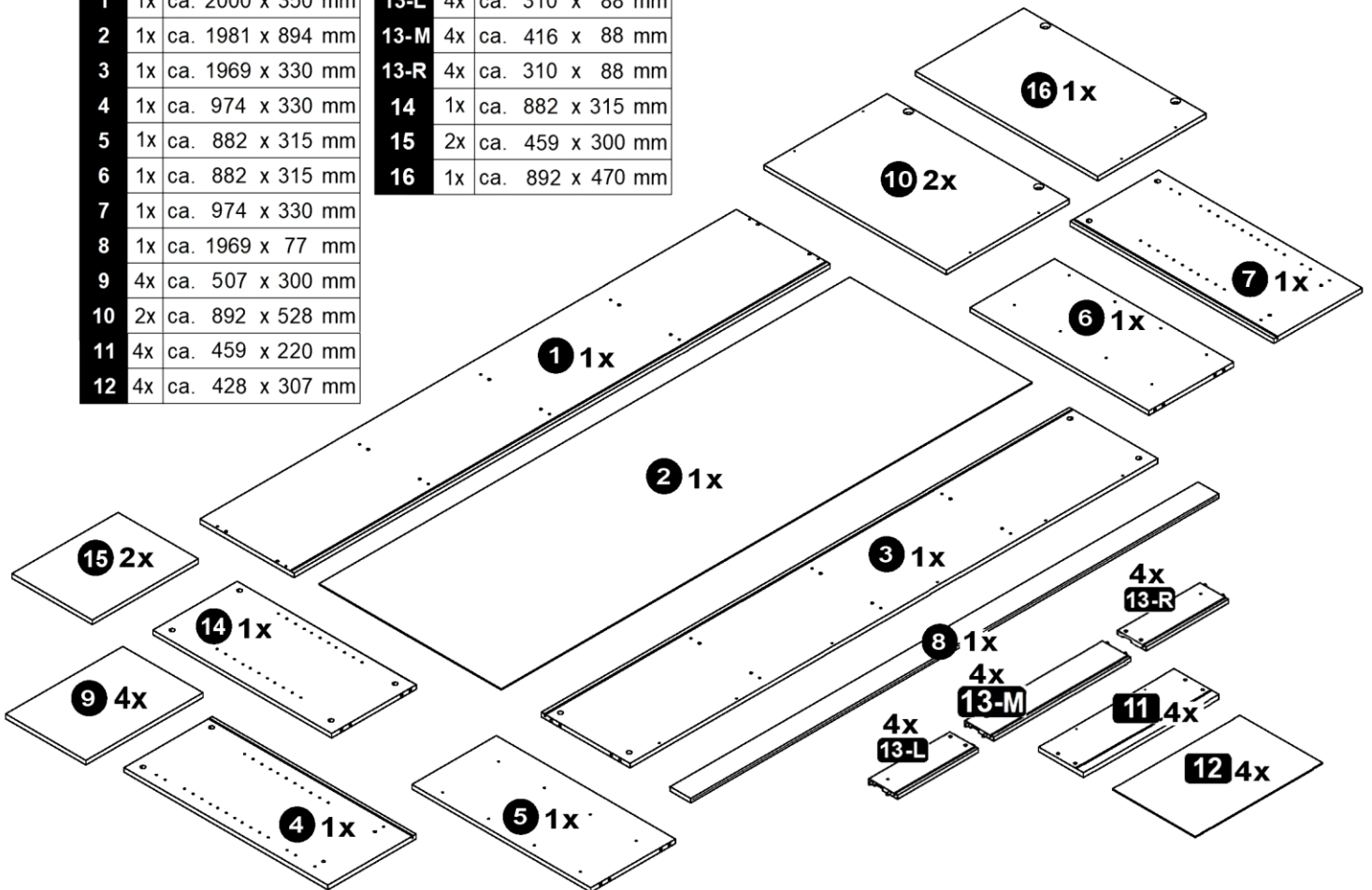
Name • Nom • Nome • Naam •
 Nazwa • Jméno • Názow • Név •
 Denumire • Isim • Название

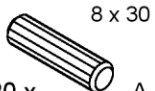




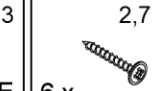
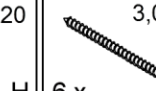
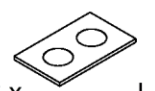




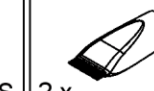



Nr. • No. • N° • Номер • Č • Sz

Тур • Туре • Tip • Típus • Тиро •
 Тип



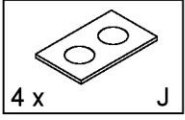
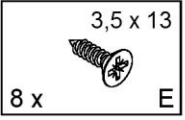
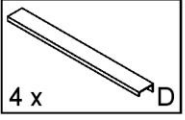
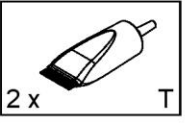
1	1x ca. 2000 x 350 mm	13-L	4x ca. 310 x 88 mm
2	1x ca. 1981 x 894 mm	13-M	4x ca. 416 x 88 mm
3	1x ca. 1969 x 330 mm	13-R	4x ca. 310 x 88 mm
4	1x ca. 974 x 330 mm	14	1x ca. 882 x 315 mm
5	1x ca. 882 x 315 mm	15	2x ca. 459 x 300 mm
6	1x ca. 882 x 315 mm	16	1x ca. 892 x 470 mm
7	1x ca. 974 x 330 mm		
8	1x ca. 1969 x 77 mm		
9	4x ca. 507 x 300 mm		
10	2x ca. 892 x 528 mm		
11	4x ca. 459 x 220 mm		
12	4x ca. 428 x 307 mm		



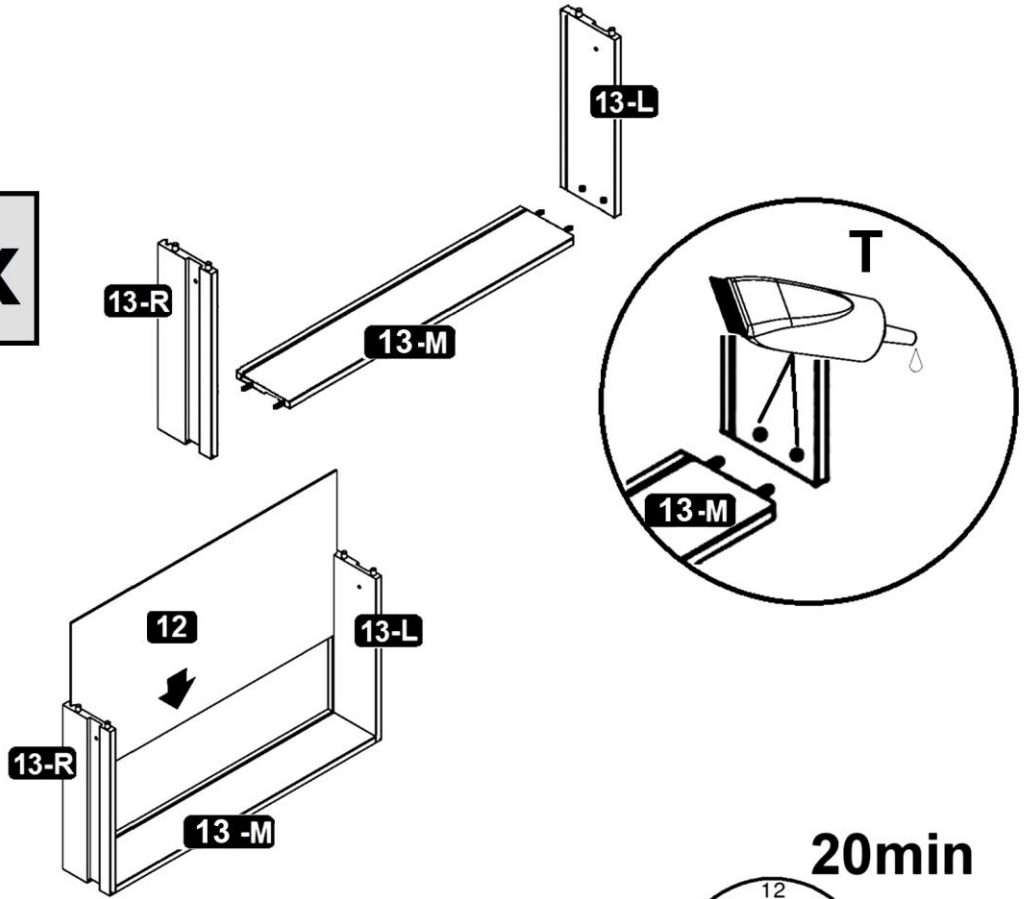
 20 x A	 20 x B	 20 x C	 7 x D	 26 x E	 6 x F	 6 x G
 6 x H	 8 x I	 16 x J	 8 x K	 24 x L	 2 x M	 6 x N
 4 x O	 2 x P					



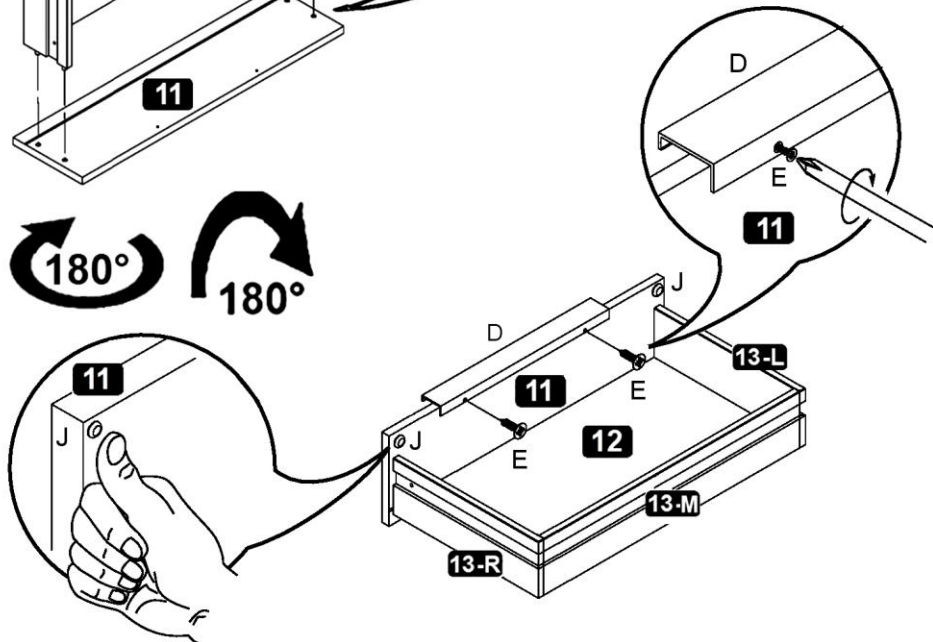
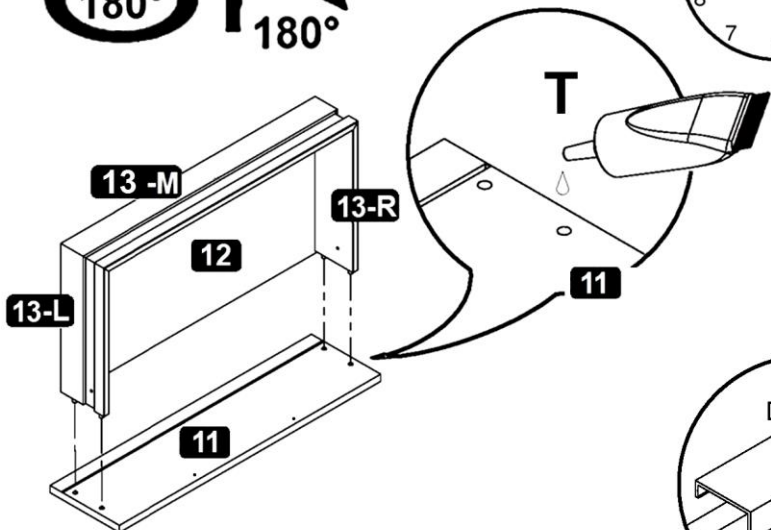
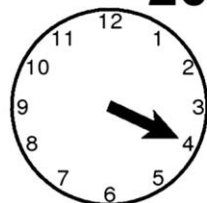
1



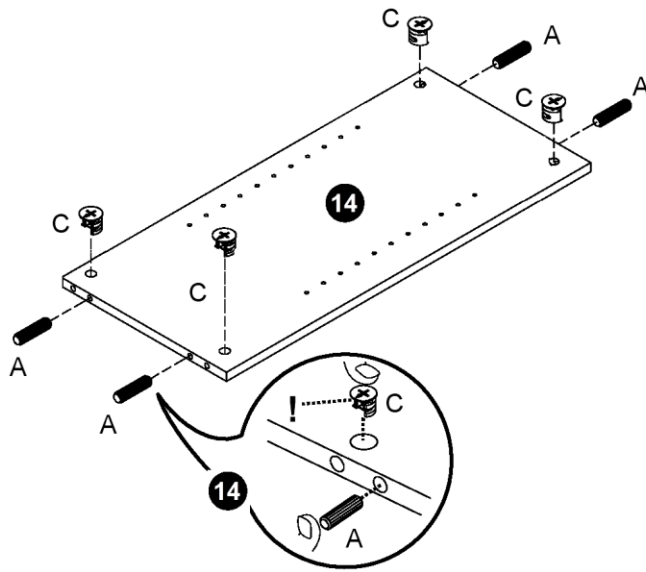
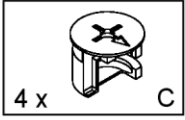
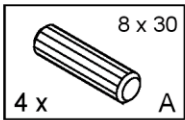
4x



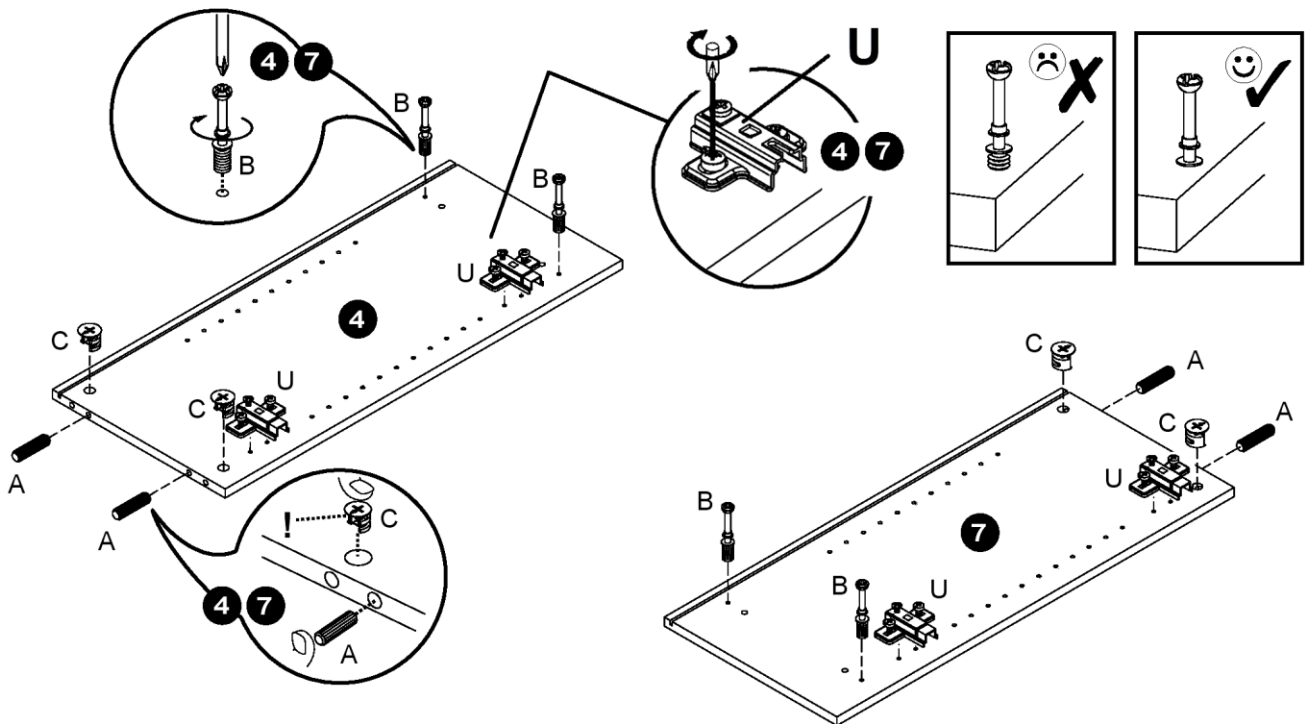
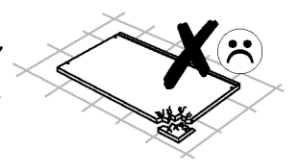
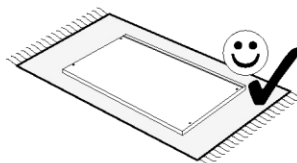
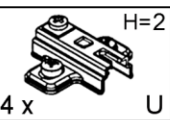
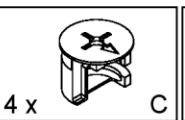
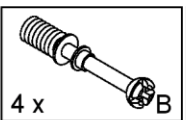
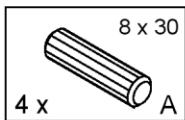
20min



2

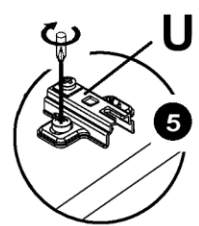
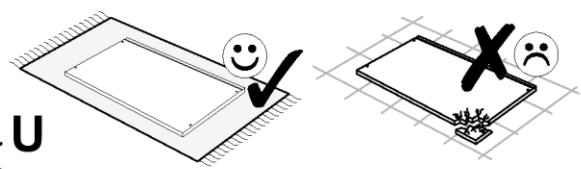


3

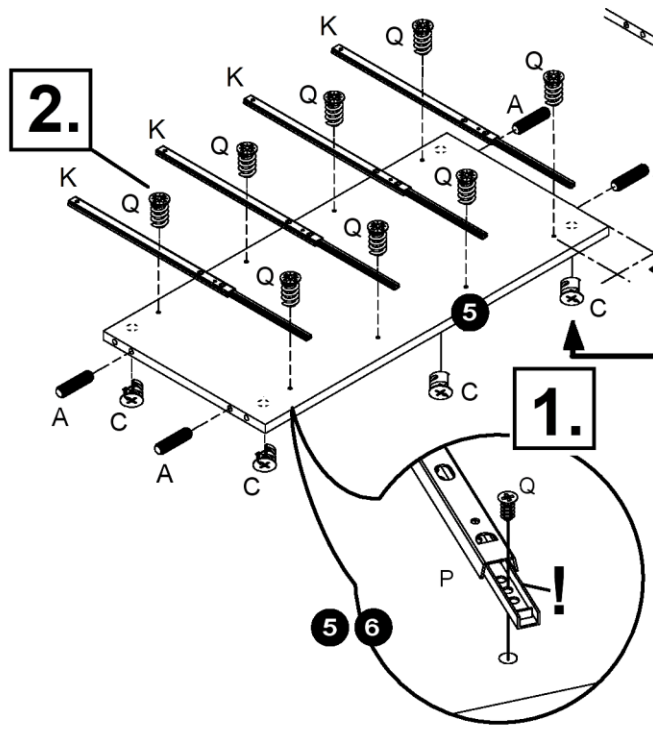


4

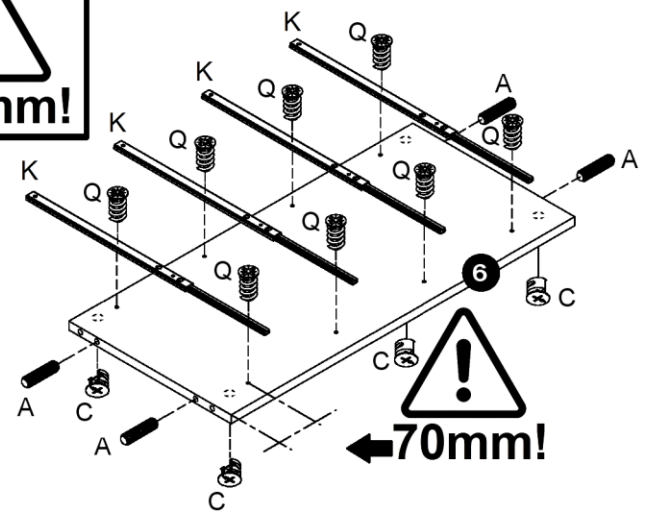
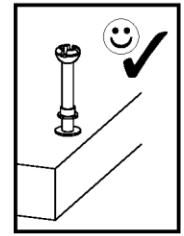
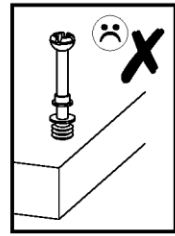
- | | | | | | |
|------|-------------|------|---------------|------|----------|
| 12 x | 8 x 30
A | 16 x | 6,3 x 13
B | 12 x | C |
| 8 x | K | 16 x | 6,3 x 13
Q | 2 x | H=2
U |



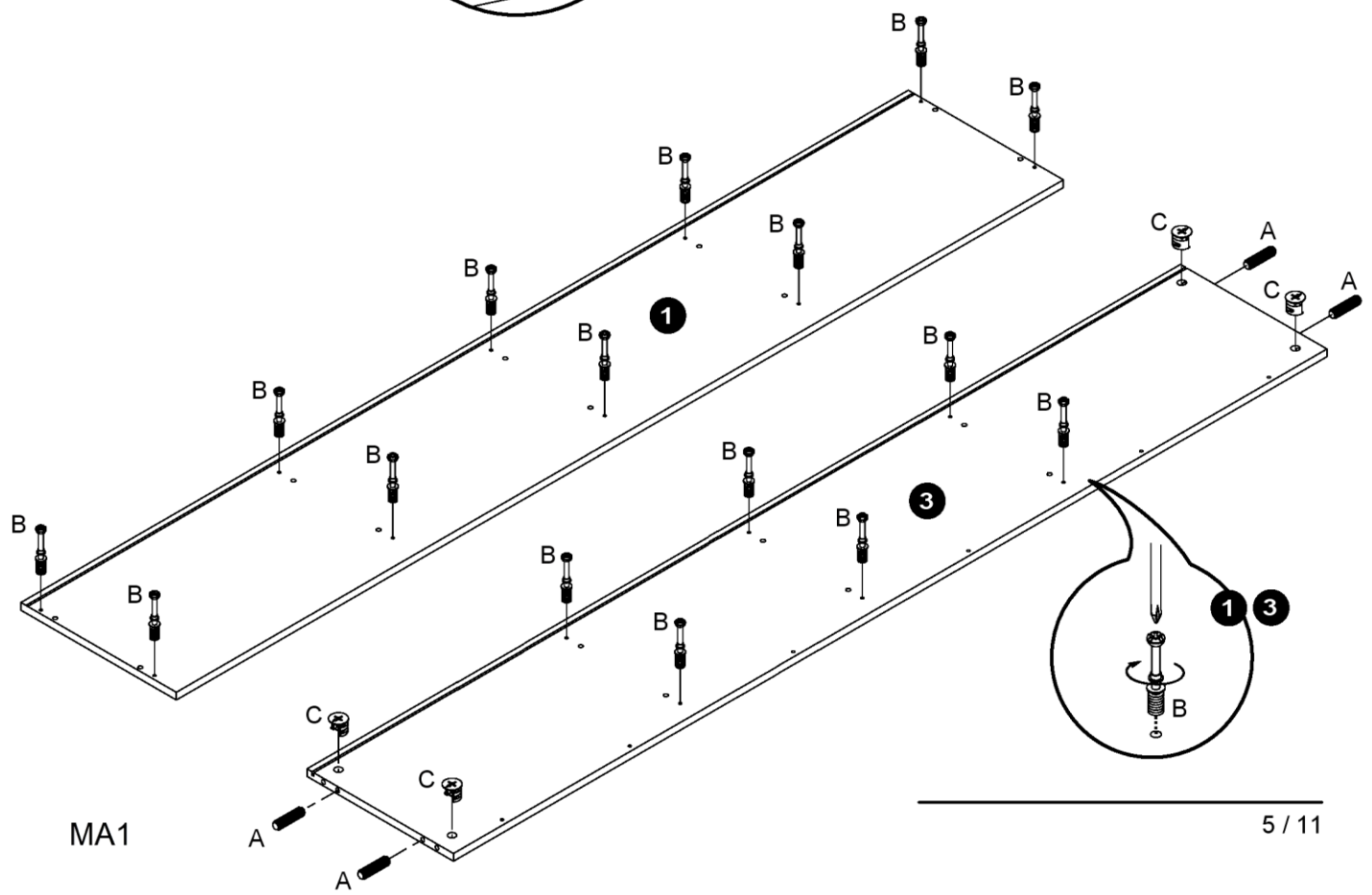
2.



! 70mm!



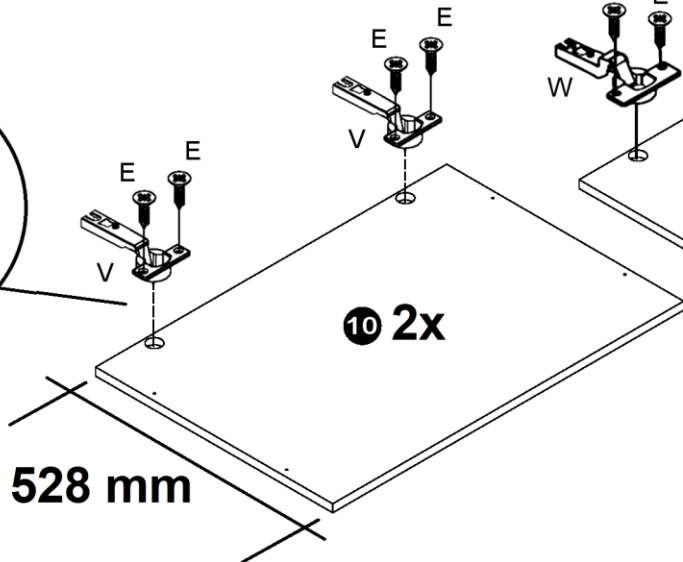
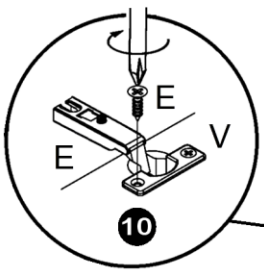
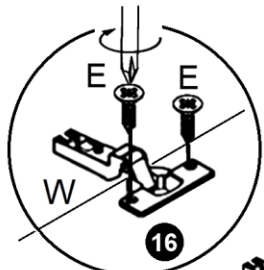
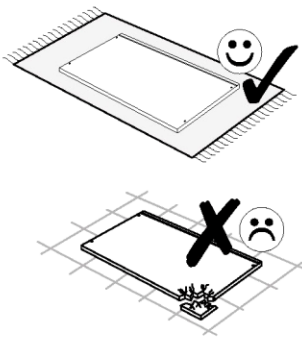
! 70mm!



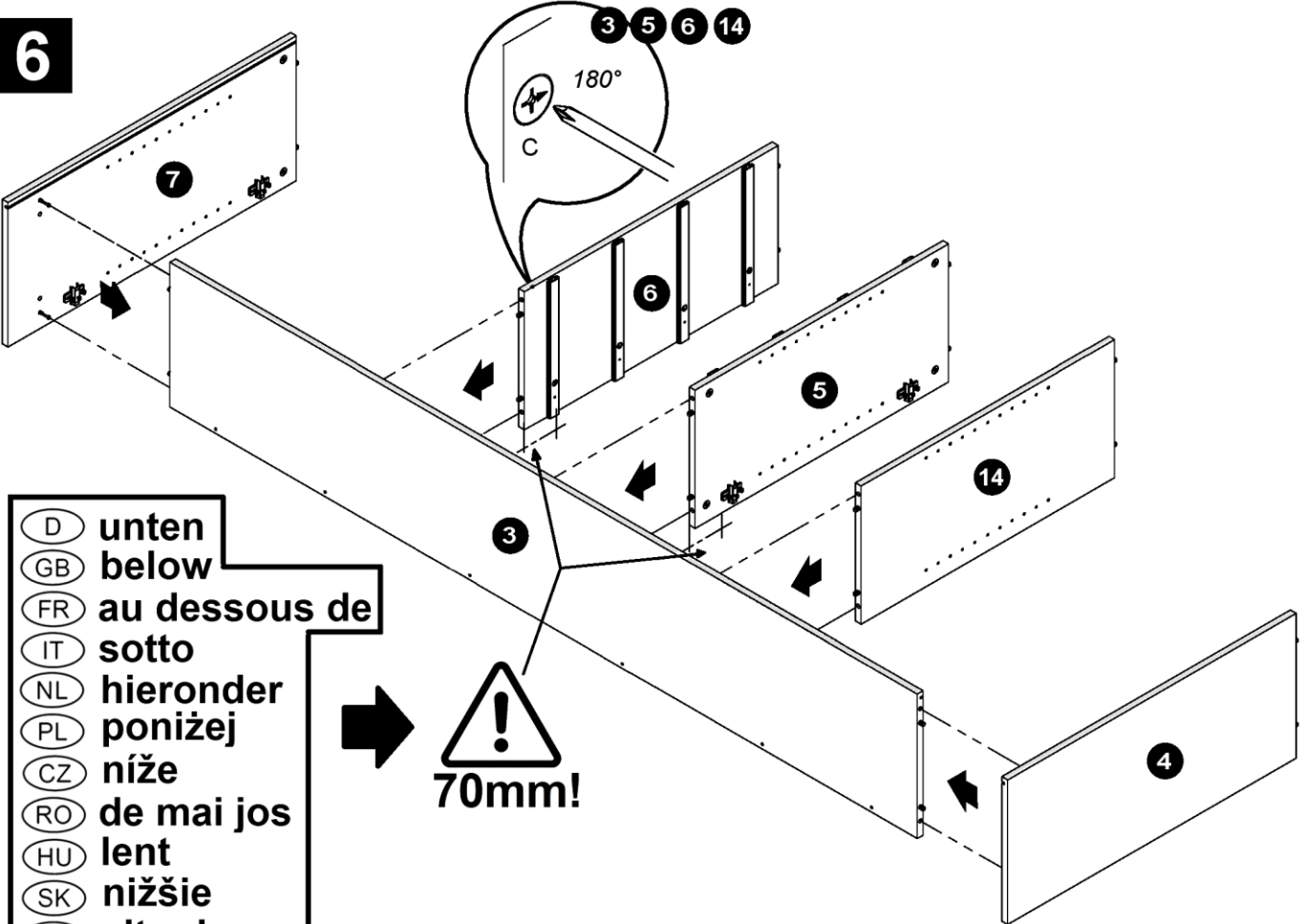
MA1

5

- Ø35, Kr.8
2 x W
- 3,5 x 13
12 x E
- Ø35 Kr.0
4 x V

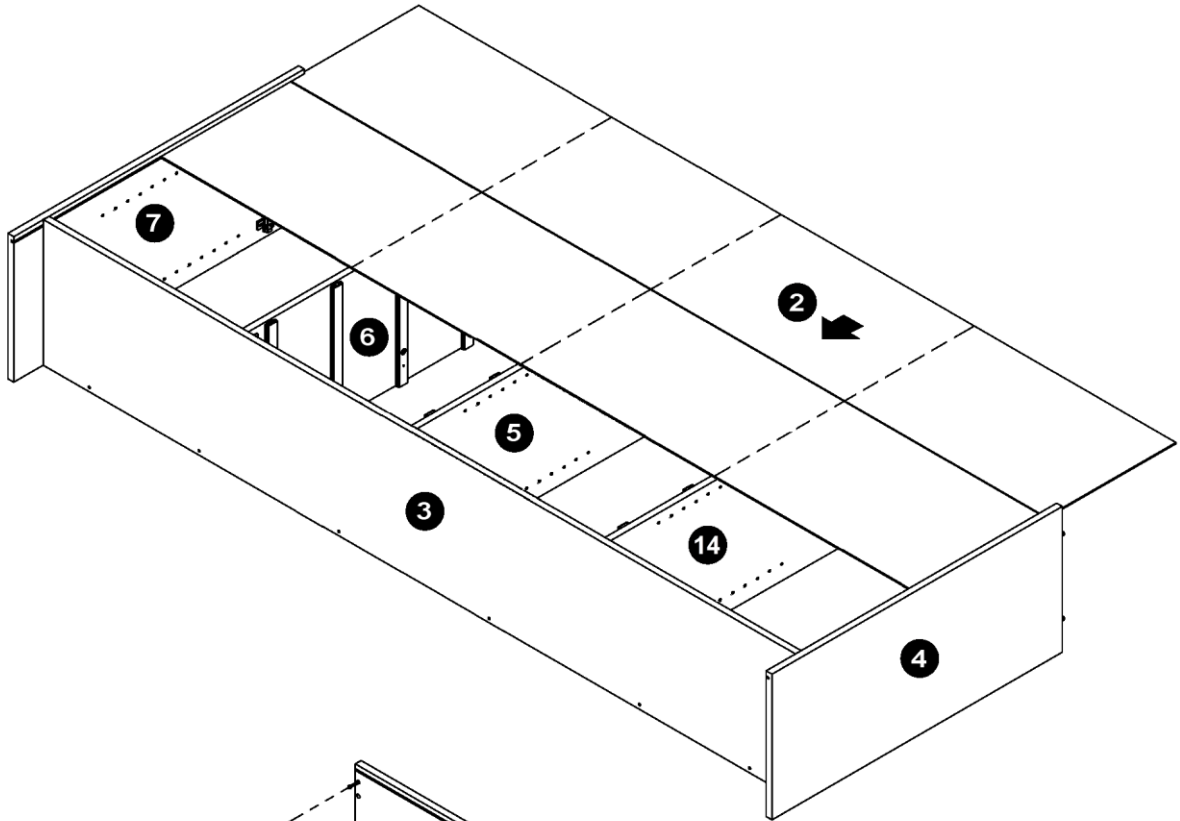


6

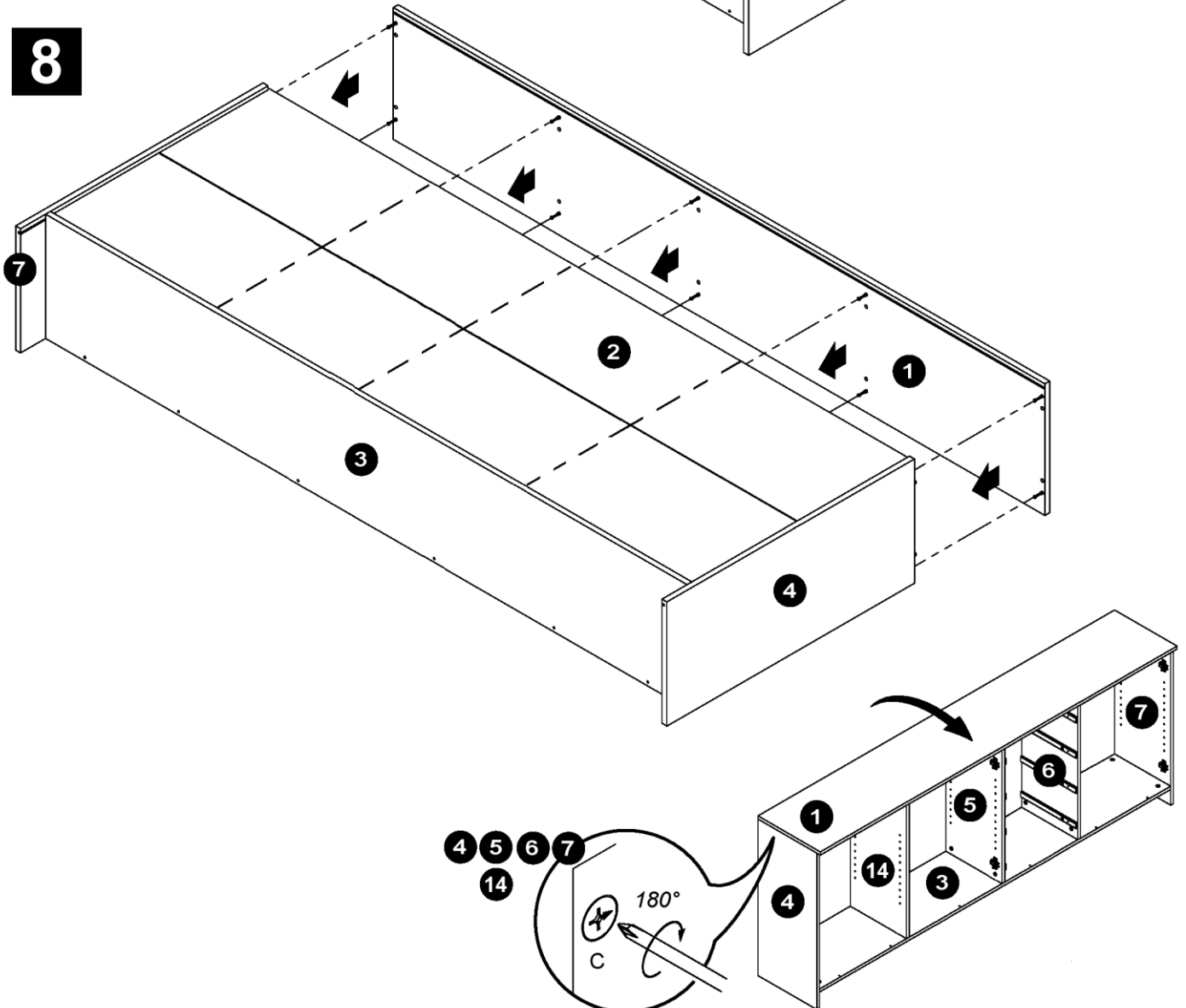


- (D) unten
- (GB) below
- (FR) au dessous de
- (IT) sotto
- (NL) hieronder
- (PL) poniżej
- (CZ) níže
- (RO) de mai jos
- (HU) lent
- (SK) nižšie
- (TR) altında
- (RU) de mai jos

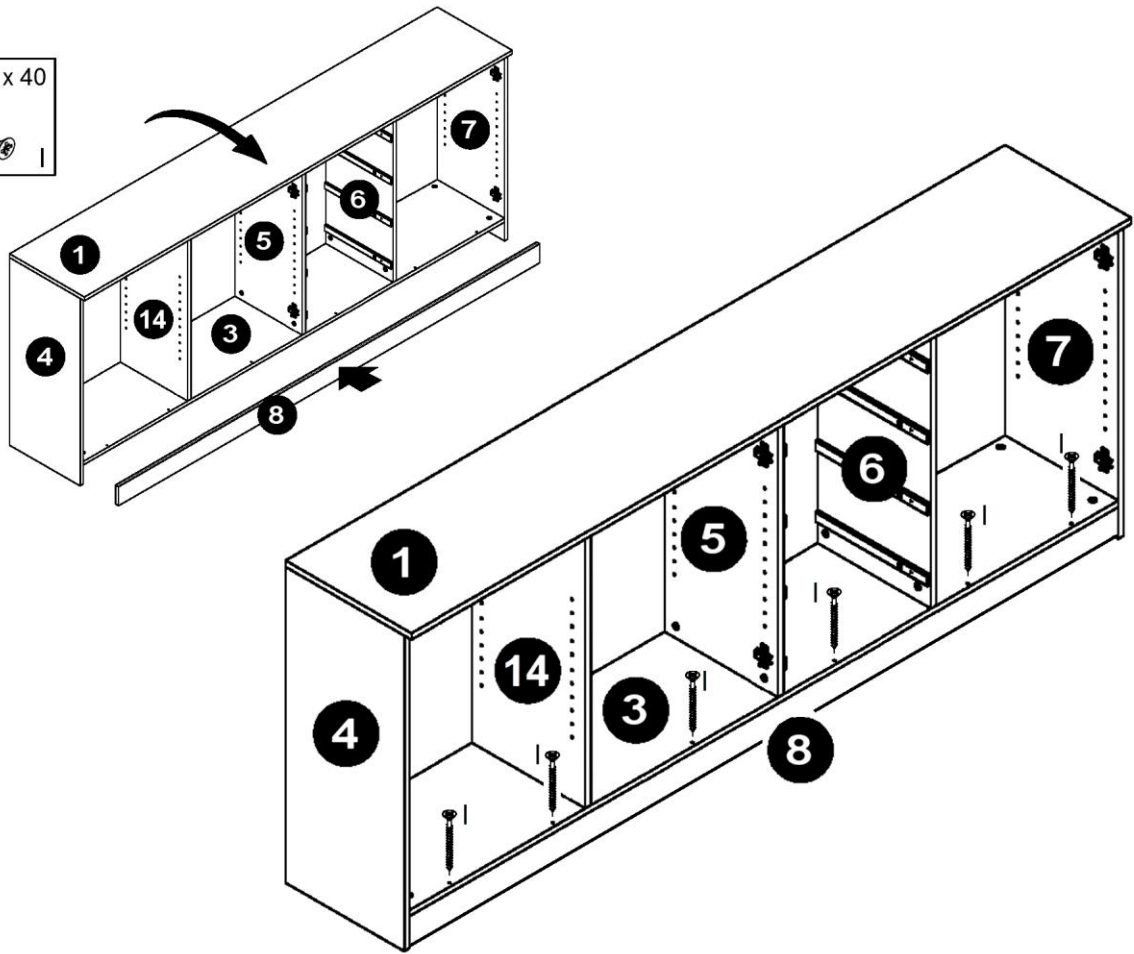
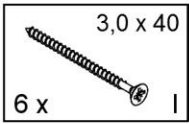
7



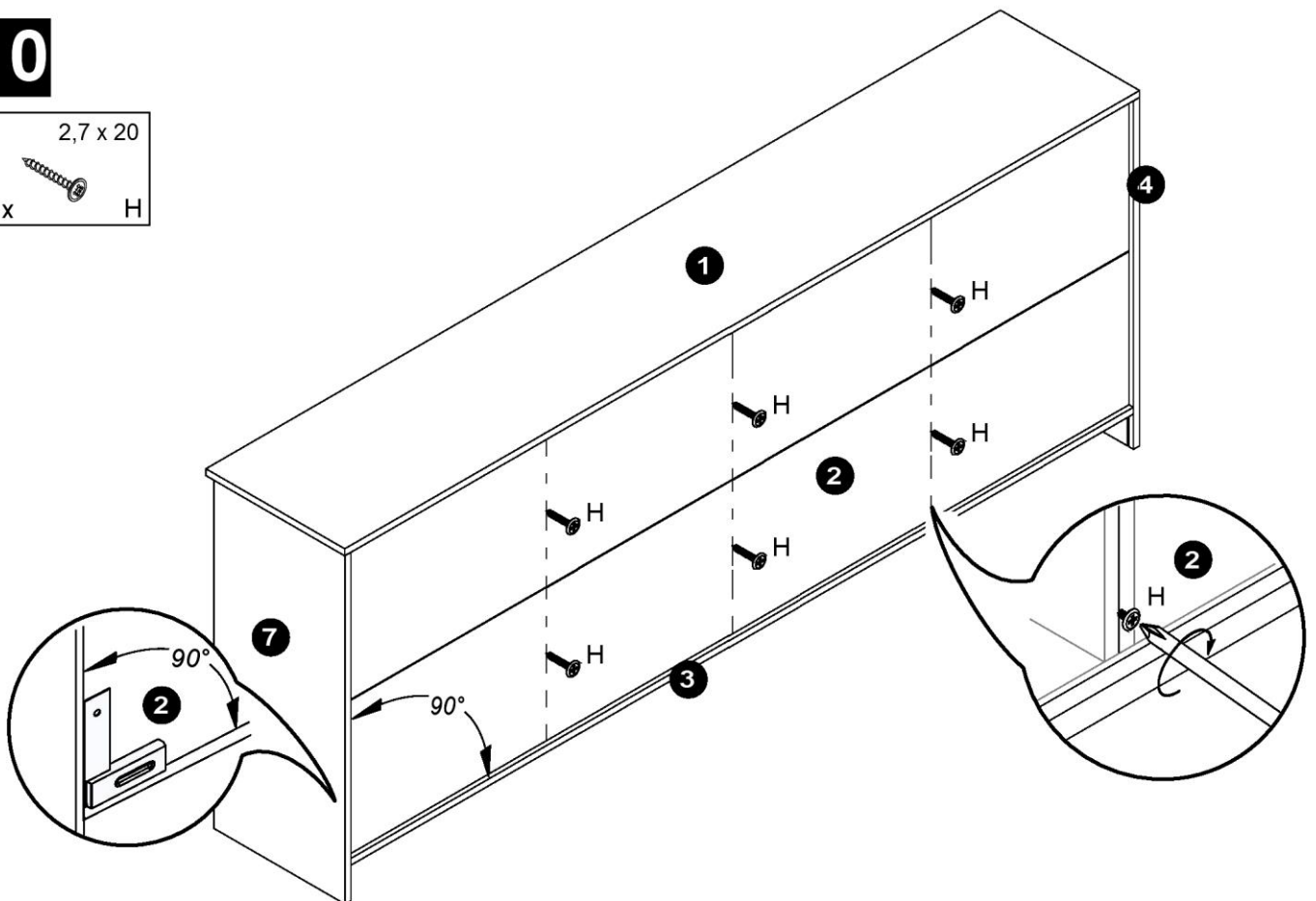
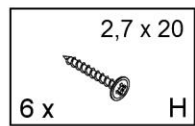
8



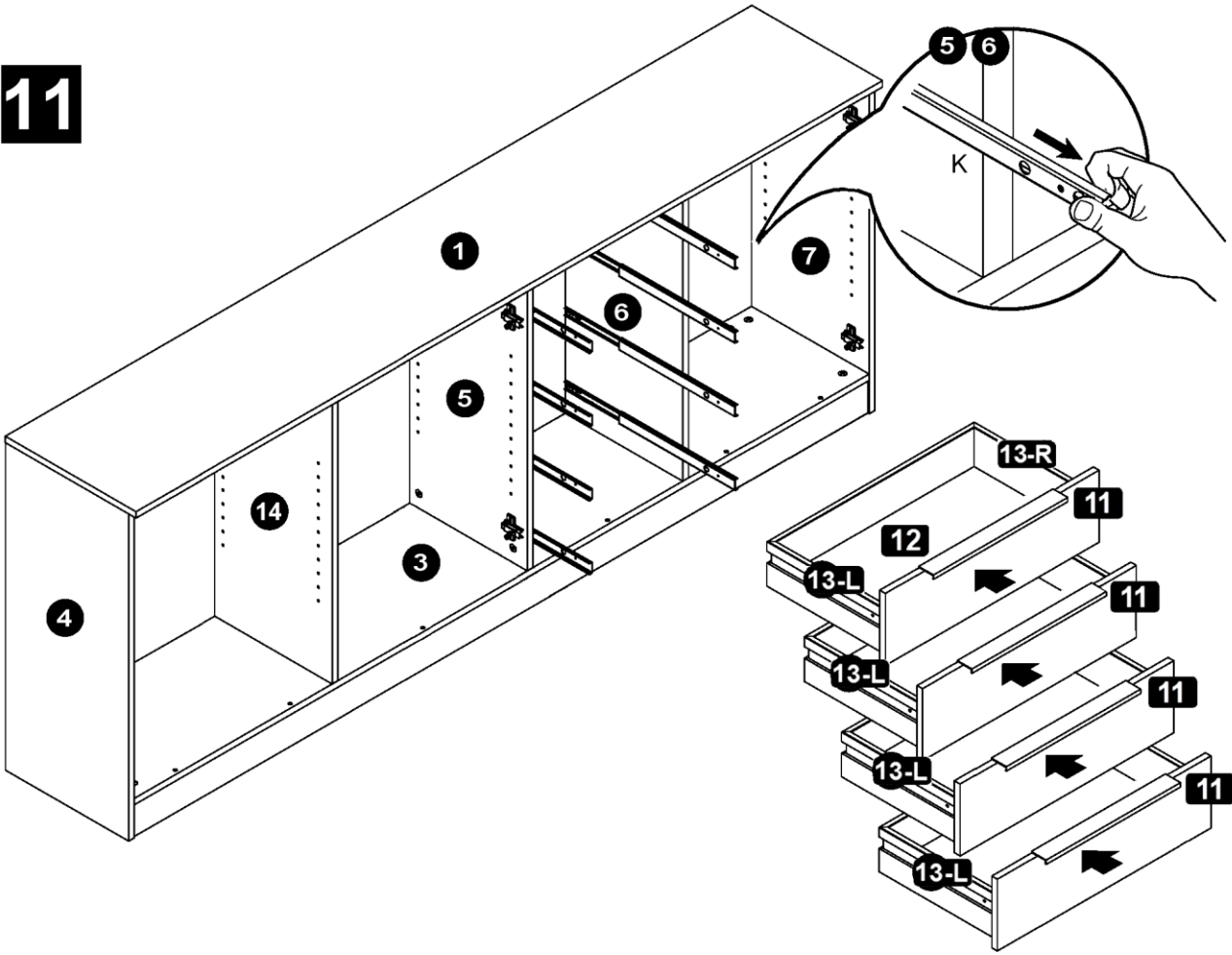
9



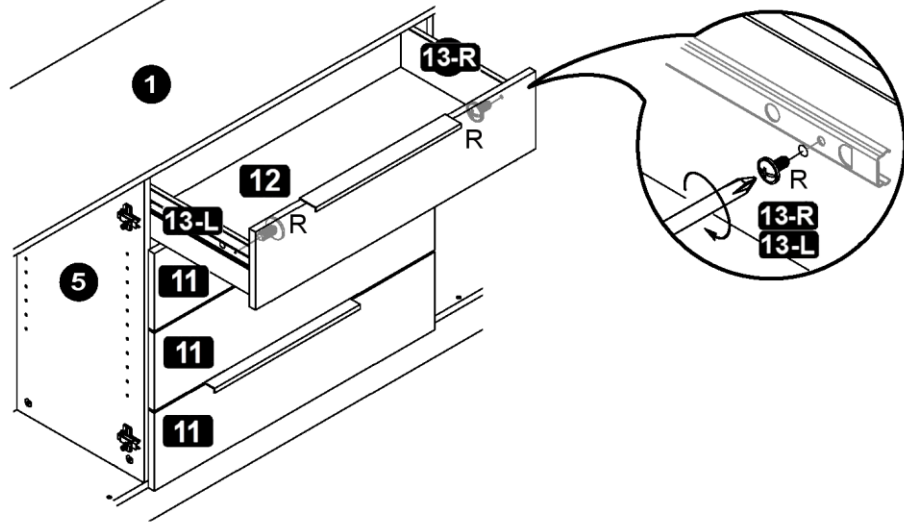
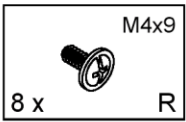
10



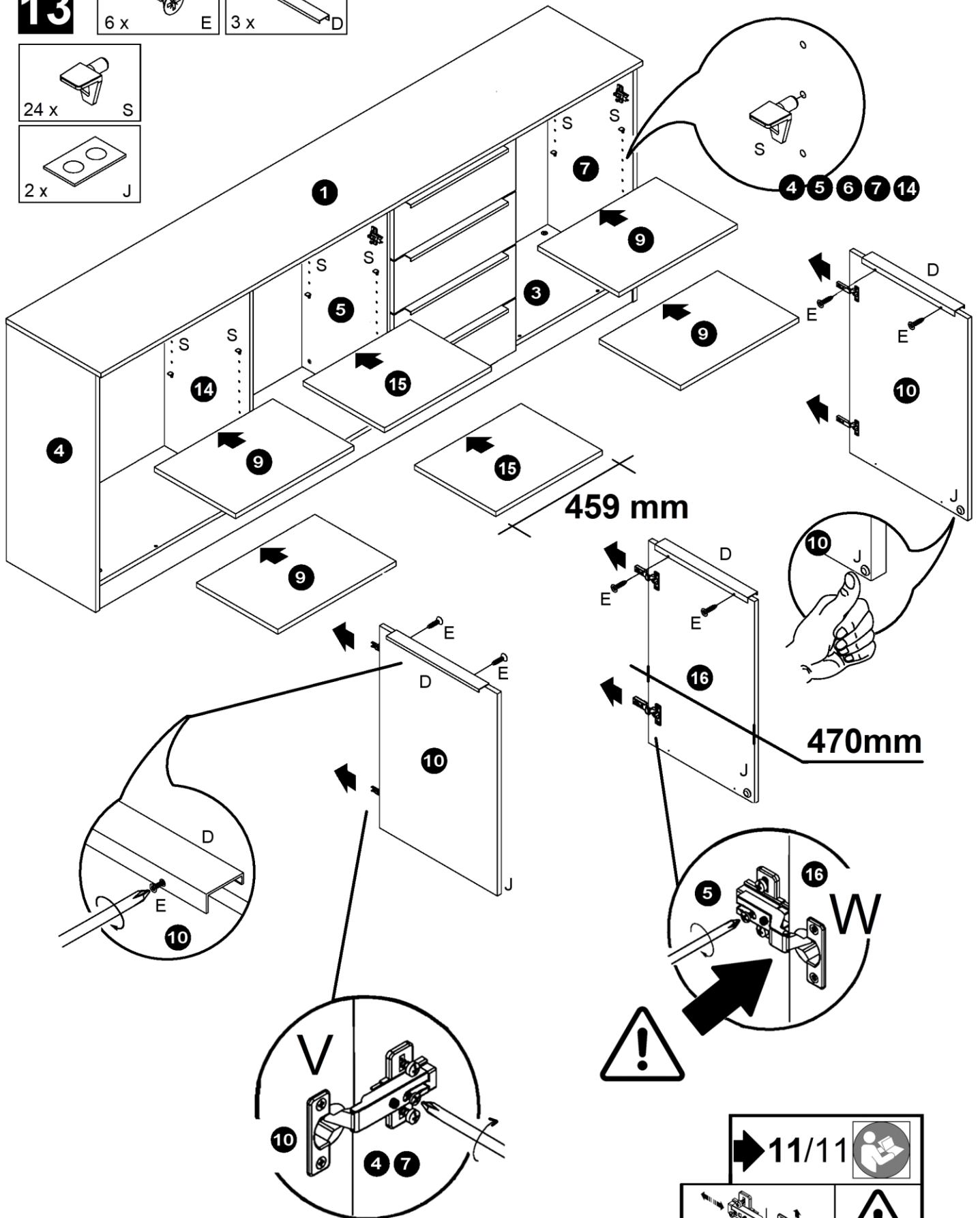
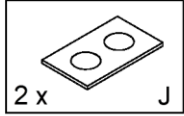
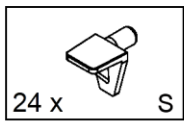
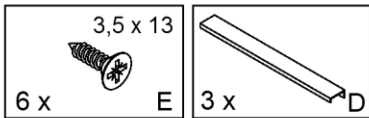
11



12



13



➔ 11/11

