

Eni

Eismaschine mit Kompressor

- DE Bedienungsanleitung
- EN Instruction manual
- NL Gebruiksaanwijzing
- IT Istruzione per l'uso
- FR Mode d'emploi
- ES Manual de instrucciones

DE	Wichtige Sicherheitshinweise	4	IT	Importanti istruzioni di sicurezza	39
	Technische Daten	4		Dati Tecnici	39
	Sicherheitshinweise	5		Indicazioni per la sicurezza	40
	Eni benutzen	9		Come utilizzare Eni	44
	Reinigung und Pflege	12		Pulizia e manutenzione	48
	Fehler beheben	13		Risoluzione dei problemi	48
	Kundenservice	14		Servizio clienti	50
	Entsorgung/Umweltschutz	15		Smaltimento/ Protezione dell'ambiente	50
EN	Important safety information	16			
	Technical information	16	FR	Consignes de sécurité importantes	51
	Safety information	17		Caracteristiques techniques	51
	Using Eni	20		Consignes de sécurité	52
	Cleaning and care	24		Utiliser Eni	56
	Troubleshooting	24		Entretien et nettoyage	60
	Customer service	25		Diagnostic des pannes	60
	Disposal/Environmental protection	26		Service clientèle	61
				Élimination/ Protection de l'environnement	62
NL	Belangrijke veiligheidsinstructies	27			
	Technische Gegevens	27	ES	Instrucciones de seguridad importantes	63
	Veiligheidsaanwijzingen	27		Datos técnicos	63
	Eni gebruiken	32		Advertencias de seguridad	64
	Schoonmaken en onderhoud	35		Uso Eni	68
	Storingen verhelpen	36		Limpieza y cuidado	72
	Klantenservice	37		Solución de problemas	72
	Afvalverwijdering/ Milieubescherming	38			

Atención al cliente	74
Eliminación/ Protección del medio ambiente	74

DE Wichtige Sicherheitshinweise

Bitte lies dir die Bedienungsanleitung vor Inbetriebnahme des Geräts aufmerksam durch und bewahre diese auf.

- 1. Warnung** – Stelle sicher, dass die Lüftungsschlitze des Gerätes zu keiner Zeit blockiert sind. Lasse zur optimalen Belüftung ca. 8 cm Abstand zu anderen Gegenständen, Möbeln oder Wänden.
- 2. Warnung** – Benutze keine anderen mechanischen Vorrichtungen oder Hilfsmittel zur Beschleunigung des Abtauvorgangs als die vom Hersteller empfohlenen.
- 3. Warnung** – Beschädige nicht den Kältekreislauf.
- 4. Warnung** – Benutze keine elektrischen Geräte innerhalb des Lebensmittelfaches des Geräts, sofern sie nicht vom Hersteller empfohlen wurde.
- 5. Warnung** – Stelle sicher, dass das Netzkabel nicht beschädigt oder eingeklemmt ist, wenn du das Gerät aufstellst.
- 6. Warnung** – Lagere keine Mehrfachsteckdosen oder tragbaren Energiequellen hinter dem Gerät.

Technische Daten

Leistung: 100 W, 220-240 V, 50 Hz

Maße(B/H/T): 35,5 x 26 x 22,5 cm

Gewicht: ca. 7,2 kg

Fassungsvermögen: 1 Liter

Max. Füllmenge: 0,6 Liter

Ausstattung: Vollautomatischer, selbstkühlender Kompressor für kontinuierliche Kälteerzeugung, entnehmbarer

Eisbehälter zur einfachen Reinigung, automatische Nachkühlfunktion

Änderungen und Irrtümer in Ausstattungsmarkmalen, Technik, Farben und Design vorbehalten.

Sicherheitshinweise

Bitte lies dir die Bedienungsanleitung vor Inbetriebnahme des Geräts aufmerksam durch und bewahre diese auf.

Vorgesehener Gebrauch

Dieses Gerät ist ausschließlich zum Rühren und Kühlen von flüssigen Lebensmitteln, sowie der Herstellung von Eiscreme geeignet. Sie darf nicht zur Verarbeitung von anderen Substanzen oder Gegenständen verwendet werden.

Symbolerklärung



Dieses Symbol warnt vor Gefahren, die zu Schäden am Gerät führen oder Verletzungen nach sich ziehen können.



Dieses Symbol warnt vor einem elektrischen Schlag, der durch ein defektes Gerät oder unsachgemäße Handhabung ausgelöst werden kann. Dieses Produkt darf bei erforderlichen Servicearbeiten ausschließlich von einem autorisierten Techniker geöffnet werden.



Dieses Symbol warnt vor entflammaren Stoffen. Vermeide offene Flammen und Zündquellen und lüfte den Raum sorgfältig, in dem sich das Gerät befindet.

Sicherheitshinweise



Lagere in diesem Gerät keine explosionsfähigen Stoffe, wie zum Beispiel Aerosolbehälter mit brennbarem Treibgas.



Gerät nie in Wasser oder eine andere Flüssigkeit eintauchen, das Netzkabel, den Netzstecker, das Netzteil vor Feuchtigkeit schützen.



Nicht in das laufende Gerät greifen – es besteht Verletzungsgefahr! Achte darauf, dass das Gerät nie um mehr als 45° gekippt wird, da sonst der Kompressor beschädigt werden kann.



Lasse das Gerät nach dem Auspacken mindestens 2 Stunden an seinem endgültigen Standort stehen. Das im Gerät befindliche Kühlmittel muss sich

erst absenken, da sonst der Kompressor beschädigt werden kann. Bei fehlerhafter Montage, unsachgemäß oder fehlerhafter Verwendung oder nach Durchführung von Reparaturen durch unautorisierte Dritte, übernimmt der Hersteller keine Haftung.



Warnung: Brandrisiko! Der Kühlkreis enthält das Kühlmittel Isobutan (R600a), ein natürliches, umweltfreundliches Gas, das jedoch entflammbar ist. Vergewissere dich, dass der Kühlkreis während des Transports oder Aufbaus des Geräts nicht beschädigt wird.

Das Kühlmittel (R600a) ist entflammbar.

Sollte der Kühlkreis beschädigt sein:

- Vermeide offene Feuer oder Entzündungsquellen.
- Lüfte gründlich den Raum, in dem sich das Gerät befindet.
- Verwende das Gerät nicht weiter.
- Wenn das Netzkabel beschädigt ist, lasse es nur von Fachpersonal austauschen um

Gefahren vorzubeugen.

- Überprüfe das Gerät nach dem Entpacken auf seinen einwandfreien Zustand und eventuelle Beschädigungen, die die Funktionssicherheit des Gerätes beeinträchtigen könnten. Sind Mängel vorhanden oder ist das Gerät zu Boden gefallen, nimm es nicht in Betrieb und wende dich an unseren Kundenservice.
- Unsachgemäße Reparaturen können zu Gefahren für den Benutzer führen und den Ausschluss der Garantie zur Folge haben. Falls Einzelteile beschädigt sind, müssen sie vom Hersteller, einem autorisierten Fachbetrieb oder einer ähnlich qualifizierten Person ersetzt werden.
- Dieses Gerät ist ausschließlich zum Rühren und Kühlen von flüssigen Lebensmitteln, sowie der Herstellung von Eiscreme geeignet. Es darf nicht zur Verarbeitung von anderen Substanzen oder Gegenständen verwendet werden.
- Das Gerät an einem für Kinder unzugänglichen Ort aufbewahren.
- Kinder ab 8 Jahren und Personen

- mit verringerten physischen, sensorischen oder mentalen Fähigkeiten oder Mangel an Erfahrung und/oder Wissen sollten das Gerät nur dann bedienen, wenn es sich in seiner vorgesehenen normalen Bedienungsposition befindet, sie beaufsichtigt werden oder bezüglich des sicheren Gebrauchs unterwiesen wurden und die damit einhergehenden Gefahren verstanden haben. Kinder ab 8 Jahren sollten das Gerät weder anschließen noch reinigen oder warten. Das Gerät ist kein Spielzeug. Kinder sollten beaufsichtigt werden, um sicherzustellen, dass sie nicht mit dem Gerät spielen.
- Kinder von 3 bis 8 Jahren dürfen das Gerät befüllen und das Zubehör entnehmen.
 - Stell das Gerät auf einer freien, ebenen Fläche auf.
 - Das Gerät ist ausschließlich für den Haushaltsgebrauch bestimmt, darüber hinaus für ähnliche Verwendungszwecke, z.B.
 - in Teeküchen in Geschäften, Büroräumen oder sonstigen Arbeitsstätten
 - in landwirtschaftlichen Betrieben
 - zur Verwendung durch Gäste in Beherbergungsbetrieben (Hotels, Motels), Privationen oder Ferienhäusern.
 - Fülle den Eisbehälter maximal zu 2/3. Die maximale Füllmenge darf nicht überschritten werden.
 - Benutze das Gerät nur nach ordnungsgemäßem Zusammenbau.
 - Das Gerät darf ausschließlich mit Original-Zubehör verwendet werden.
 - Gerät nur an Wechselstrom gemäß Typenschild anschließen. Den Netzstecker nur mit einer geerdeten Steckdose verbinden.
 - Das Netzkabel vor Gebrauch vollständig abwickeln.
 - Ziehe den Netzstecker, sobald du das Gerät nicht mehr verwendest. Ziehe nicht am Netzkabel selbst, da es sonst beschädigt werden könnte.
 - Schalte die Maschine aus, bevor du den Netzstecker des Gerätes einsteckst oder ziehst.
 - Dieses Gerät darf nicht mit einer externen Zeitschaltuhr oder einem Fernbedienungssystem betrieben werden.
 - Nach Gebrauch, vor der Reini-

- gung oder bei evtl. Störungen während des Betriebs immer den Netzstecker ziehen.
- Das Gerät ist nicht spülmaschinengeeignet. Beachte die Reinigungshinweise.
 - Vermeide ein zu häufiges Betätigen des An-/Aus-Schalters, da es sonst zu Beschädigungen des Kompressors kommen kann. Zwischen dem An- und Ausschalten sollten mindestens 5 Minuten Zeit vergehen.
 - Gerät und Netzkabel nie auf oder in der Nähe von heißen Oberflächen abstellen oder betreiben.
 - Das Kabel darf nicht über die Kante der Arbeitsfläche herunterhängen.
 - Verwende das Gerät nicht im Freien.
 - Während des Betriebs keine Gegenstände in das laufende Gerät halten und nicht mit der

- Hand in das Gerät greifen.
- Führe nie Körperteile oder metallische Gegenstände durch die Lüftungsschlitze ein, es besteht Verletzungsgefahr.

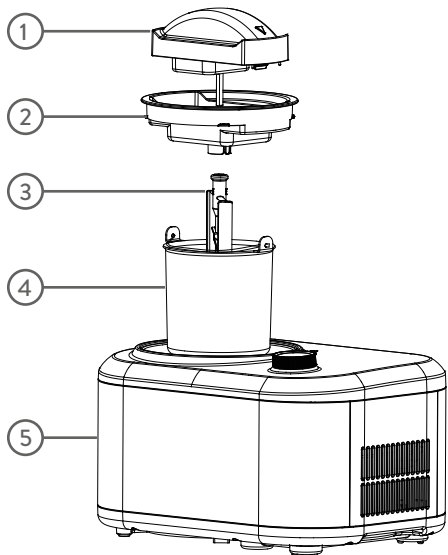
Vor der ersten Inbetriebnahme

- Entferne alle Transportsicherungs- und Verpackungsteile und halte diese von Kindern fern – Erstickungsgefahr!
- Lasse Eni vor der ersten Nutzung mindestens 2 Stunden stehen, damit sich das Kühlmittel im Kompressor absenken kann.
- Vor der ersten Inbetriebnahme und nach längerem Nichtgebrauch sollte Eismaschine Eni gereinigt werden. Beachte dabei unsere Reinigungs- und Pflegehinweise.
- Stelle das Gerät auf eine ebene und trockene Arbeitsfläche.

Eni benutzen

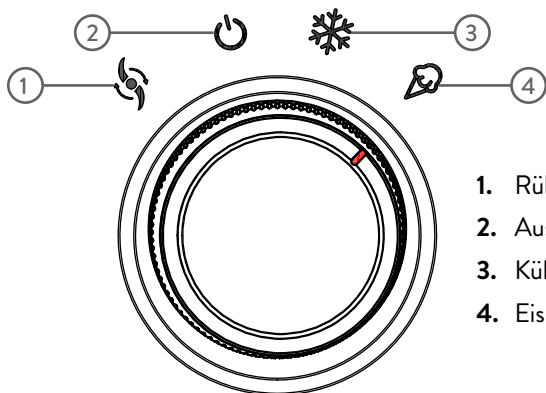
Produktbeschreibung

Gerät



1. Deckelmotor
2. Transparenter Deckel
3. Rührstab
4. Eisbehälter
5. Gehäuse

Bedienfeld



1. Rührmodus
2. Aus
3. Kühlmodus
4. Eismodus

Die Funktionen

- **Rührmodus:** Die Maschine rührt 30 Minuten, ohne zu kühlen.
- **Kühlmodus:** Die Maschine kühlt 30 Minuten, ohne zu rühren.
- **Eismodus:** Die Maschine kühlt und rührt. Nach 30 Minuten hört die Maschine auf zu rühren und wartet 5 Minuten. Danach beginnt sie wieder und hört nicht mehr auf zu rühren.

Motorschutzfunktion

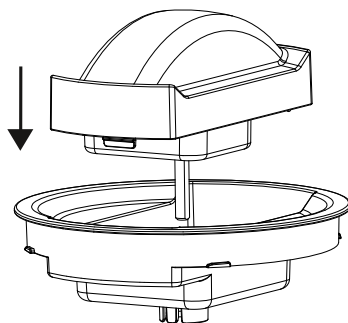
Wenn das Eis zu fest wird, hört Eni automatisch auf zu rühren, um den Motor zu schützen. Entnimm die Eismasse und reduziere beim nächsten Mal die Rührzeit.

Nachkühlfunktion

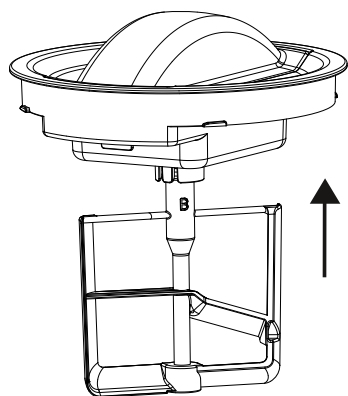
Nach 30 Minuten im Eismodus ertönt ein akustisches Signal. Wird die Eismasse nicht entnommen, startet die Nachkühlfunktion für 1 Stunde. Wenn die Nachkühlfunktion abgeschlossen ist, ertönt erneut ein akustisches Signal.

Deckel zusammensetzen

1. Setze den Deckelmotor in den transparenten Deckel, sodass er einrastet und sicher sitzt.



2. Stecke den Rührarm in die Öffnung in der Unterseite des Deckels, bis er gut sitzt. Wenn du an dem Rührstab ziehst, lässt er sich leicht entfernen.



Eis zubereiten

1. Bereite die Zutaten für das Eis gemäß Rezept vor. Eismassen, die vorher gekocht werden müssen, sollten am Vortag zubereitet werden, damit die Masse genug Zeit hat, abzukühlen.
2. Kühle die vorbereitete Eismasse bzw. die benötigten Zutaten auf ca. 6-8 °C (Kühlschranktemperatur).

3. Püriere Obst erst unmittelbar vor der Zubereitung und füge Obststücke erst gegen Ende der Zubereitung hinzu.
4. Alkohol verlängert die Gefrierzeit. Alkoholhaltige Zutaten daher nur sparsam dosieren und am Ende der Gefrierzeit zugeben.
5. Setze den entnehmbaren Eisbehälter in die entsprechende Mulde des Kompressorgehäuses ein.
6. Setze den Mixstab ein.
7. Fülle die gekühlten Zutaten in den entnehmbaren Eisbehälter. Achte darauf, die maximale Füllmenge nicht zu überschreiten. Der Eisbehälter darf zu höchstens 2/3 gefüllt sein, da sich die Eismasse während des Gefriervorgangs ausdehnt. Der Eisbehälter sowie die Eismaschinenmulde muss unbedingt trocken und sauber sein, damit der Eisbehälter nicht in der Maschine festfriert.
8. Platziere das Rührteil im Deckel.
9. Platziere den Deckel auf dem Eisbehälter und drehe ihn mit dem Uhrzeigersinn bis zum Anschlag, so dass er festsitzt.
10. Stecke den Netzstecker in eine Steckdose.
11. Drehe den Drehknopf nach rechts auf das Symbol, um mit der Eiszubereitung zu beginnen. Die Maschine ist auf 30 Minuten programmiert. Die Zeit lässt sich nicht anpassen. Nach Ablauf der 30

Minuten ertönt ein akustisches Signal. Überprüfe die Eiskonsistenz, sie sollte einem dicklichen Milkshake ähneln.

Unser Tipp: Stelle dir separat einen Timer ein, damit du genau weißt, wie lang dein Eis schon arbeitet. Der Richtwert liegt bei ca. 30-40 Minuten für eine volle Ladung.

12. Um schöne Kugeln zu formen, solltest du das Eis ca. 30-60 Minuten nachfrieren lassen.

Eiscreme entnehmen

1. Die Eiscreme ist fertig, wenn sie eine cremige Konsistenz hat, wie ein sehr dickflüssiger Milkshake. Schalte vor dem Entnehmen der Eiscreme das Gerät über den Drehknopf aus und zieh den Stecker aus der Steckdose.
2. Nimm den transparenten Deckel ab.
3. Nimm den Eisbehälter aus dem Gerät und zieh den Mixstab vorsichtig aus dem Eis. Sollte der Eisbehälter leicht angefroren sein und sich nicht ohne weiteres aus der Mulde im Gehäuse heben lassen, warte einige Minuten, bevor du ihn entnimmst.
4. Fülle das Eis in einen geeigneten Behälter um. Verwende hierzu keine scharfen oder spitzen Gegenstände, sondern Kunststoff- oder Holzlöffel, um den Eisbehälter nicht zu beschädigen. Wir empfehlen Teigschaber aus Silikon.

Tipps für perfektes Eis

- Selbstgemachtes Eis schmeckt am besten frisch. Es enthält keine Konservierungsstoffe und sollte daher möglichst sofort gegessen werden.
- Verwende für dein Eis immer nur sehr frische Eier.
- Nimm für Frucht-Eis immer vollreife Früchte und gib diese erst am Ende der Zubereitungszeit durch die Deckelöffnung hinzu.
- Statt Zucker kannst du auch Honig oder Sirup als Süßungsmittel verwenden.
- Du kannst Sahne und Milch beliebig gegeneinander austauschen. Je mehr Sahne du hinzufügst, desto cremiger wird das Eis.
- Je kälter die Eismasse ist, bevor du mit der Zubereitung beginnst, desto kürzer ist die Zubereitungszeit.
- Nutze zur Aufbewahrung nicht den

Eisbehälter des Geräts, sondern fülle das Eis in einen geeigneten Behälter mit Deckel um. Es kann im Gefrierfach aufbewahrt werden. Eiskristallen beugst du vor, indem dein Behälter immer möglichst wenig Luft beinhaltet oder du ihn kopfüber lagerst – so sammeln sich die Kristalle am Deckel und nicht am Eis.

- Verbrauche das Eis innerhalb einer Woche und friere aufgetautes oder angetautes Eis nie wieder ein.
- Fülle den Eisbehälter zu maximal 2/3, um ein Überlaufen zu verhindern. Das Eis dehnt sich während des Gefriervorgangs aus.
- Beachte: Die Eismasse schmeckt vor dem Frieren meistens zu süß. Gefroren hat sie jedoch den perfekten Geschmack.

Reinigung und Pflege

Das Gerät sollte nach jeder Nutzung wie folgt gereinigt und getrocknet werden. Mangelnde oder unsachgemäße Pflege des Geräts kann die Funktionstüchtigkeit beeinträchtigen.

- Reinige das Gerät niemals mit oder unter Wasser oder einer anderen

Flüssigkeit. Insbesondere dürfen der Motor und der Kompressor nicht mit Wasser in Berührung kommen.

- Verwende keine kratzenden oder scheuernden Reinigungsmittel.
- Nimm den Deckel auseinander, indem du beide Laschen an der Unterseite

des Deckelmotors zueinander drückst und durch die Öffnungen der transparenten Abdeckung schiebst. Der Eisbehälter und der Deckelmotor, in den du das Rührteil steckst, sind nicht für die Spülmaschinenreinigung geeignet. Rührteil und transparenter Deckel dürfen in die Spülmaschine.

- Reinige alle Plastikteile auf der oberen Ebene deiner Spülmaschine und verwende ein Programm mit maximal

60 °C, um eine Verformung zu verhindern. Sorge dafür, dass das Plastikteil nicht eingeklemmt ist.

- Wisch das Kompressorgehäuse mit einem feuchten Tuch ab.
- Trockne alle Teile vor dem Zusammenbauen mit einem weichen Tuch gut ab. Vor erneuter Verwendung der Eismaschine sollten alle Teile gründlich gesäubert und trocken sein.

Fehler beheben

Bitte gehe folgende Schritte durch, falls das Gerät nicht ordnungsgemäß funktioniert:

1. Überprüfe, ob die Bedienungsanleitung genau und korrekt befolgt wurde.
2. Überprüfe, ob die unten aufgeführte Tabelle mögliche Lösungen anbietet.
3. Überprüfe, ob alle Sicherungen intakt sind.

Problem	Lösung
Das Eis gefriert nicht.	Vergewissere dich, dass der Kompressor funktionstüchtig ist. Wende dich zur Reparatur an den Kundenservice.
Das Rührteil friert fest.	Die Motorschutzfunktion hat eingesetzt. Entnehme den Behälter, fülle dein Eis um und lass die Maschine mindestens 30 Minuten ruhen. Reduziere beim nächsten Mal die Rührzeit.
Das Eis ist außen zu einem harten Rand gefroren aber innen weich.	
Die 2. Ladung Eis friert ungleichmäßig fest und die Motorschutzfunktion setzt ein, das Rührteil dreht sich nicht mehr.	Lasse deine Maschine mindestens 30 Minuten ruhen, bevor du sie mit der nächsten Ladung Eis befüllst.

Das Eis ist zu hart, wenn es aus dem Gefrierfach kommt.	Wenn dein Eis schon eine Weile im Gefrierfach lagert, solltest du es ca. 10-30 Minuten im Kühlschrank oder bei Zimmertemperatur antauen lassen.
Das Eis ist noch zu flüssig.	Fruchteis oder Sorbet solltest du generell noch etwas nachfrieren. Fülle dazu das Eis in einen geeigneten, luftdicht verschließbaren Behälter und lass es mindestens 30 Minuten im Gefrierfach frieren.
	Achte darauf, dass deine Eismasse vor dem Einfüllen maximal Zimmertemperatur hat und fülle auf keinen Fall heiße Eismasse in das Gerät. Optimale Ergebnisse erhältst du bei einer Temperatur von ca. 6-8 °C.

Sollte deine Eni darüber hinaus Defekte aufweisen, wende dich bitte an den Hersteller oder einen professionellen Reparaturdienst. Versuche nicht, das Gerät selbst zu reparieren.

Kundenservice

Grundsätzlich unterliegen unsere Produkte der gesetzlichen Gewährleistungspflicht von 2 Jahren. Ansprüche darüber hinaus können nur in Verbindung mit dem Kaufbeleg bearbeitet werden. Verschleißteile schließen bei der üblichen Abnutzung einen Gewährleistungsanspruch aus. Die Lebensdauer hängt von der jeweiligen Behandlung und Nutzung der Produkte ab und ist daher variabel.

Wende dich für Fragen zur Bedienung oder Funktion unserer Artikel an unseren Kundenservice:

Kostenlose Hotline für
Deutschland/Österreich:
0800 270 70 27

E-Mail: service@springlane.de

Entsorgung/Umweltschutz



Unsere Produkte werden mit hohem Qualitätsanspruch hergestellt und sind für eine lange Lebensdauer ausgelegt. Regelmäßige Wartung und Pflege tragen dazu bei, die Nutzungsdauer zu verlängern. Ist das Gerät defekt und nicht mehr zu reparieren, darf es nicht zusammen mit dem normalen Hausmüll entsorgt werden. Du musst das Gerät bei einer ausgewiesenen Entsorgungsstelle zum Recycling elektrischer oder elektronischer Geräte abgeben.

Durch die fachgerechte Entsorgung und das Recycling leistest du einen wichtigen Beitrag zum Schutz unserer Umwelt.

Hiermit erklärt die Springlane GmbH, dass sich das Produkt in Übereinstimmung mit den grundlegenden CE Anforderungen zum Tag der Ausstellung befindet. Die vollständige Konformitätserklärung kann unter <https://www.springlane.de/bedienungsanleitungen> eingesehen werden.

EN Important safety information

Please read this manual carefully before using the appliance for the first time and keep it for future reference.

- 1. Warning** – Keep ventilation openings, in the appliance enclosure or in the built-in structure, clear of obstruction. For optimal ventilation, allow space of approx. 8 cm to other objects, furniture, or walls.
- 2. Warning** – Do not use mechanical devices or other means to accelerate the defrosting process, other than those recommended by the manufacturer.
- 3. Warning** – Do not damage the refrigerant circuit.
- 4. Warning** – Do not use electrical appliances inside the food storage compartments of the appliance, unless they are of the type recommended by the manufacturer.
- 5. Warning** – When positioning the appliance, ensure the supply cord is not trapped or damaged.
- 6. Warning** – Do not locate multiple portable socket-outlets or portable power supplies at the rear of the appliance.

Technical information

Output: 100 W, 220-240 V, 50 Hz

Dimensions (W/D/H): 35.5 x 26 x 22.5 cm

Weight: approx. 7.2 kg

Capacity: 1 litre

Max. Filling amount: 0.6 litre

Equipped with: a fully automatic, self-cooling compressor for continuous refrigeration,

removable ice cream container for easy cleaning, automatic continuous chilling function

Specifications, technology, colours, and design are subject to change without notice.

Safety information

Please read this manual carefully before using the appliance for the first time and keep it for future reference.

Intended use

This appliance is only suitable for mixing and cooling liquid food, as well as making ice cream. It may not be used to process other substances or objects.

Symbolerklärung



This symbol warns of hazards that can damage the appliance or cause injury.



This symbol warns of an electric shock that may be caused by a defective appliance or by improper handling. This product may only be opened for necessary service work by an authorised technician.



This symbol warns of flammable substances. Avoid open flames and sources of ignition and ensure that the room in which the unit is located is well ventilated.

Safety information



Do not store explosive substances such as aerosol containers with flammable propellant gas in this appliance.



Do not submerge the appliance in water or any other liquid. Protect the power cable, plug, and mains adaptor from moisture.



Do not put your hand into the appliance during operation – this may lead to injury! Make sure that the appliance is never tilted more than 45°, as this could damage the compressor.



After unpacking, leave the appliance in its final position for at least 2 hours. The cooling agent inside the appliance must first sink to the bottom, as the compressor could otherwise be damaged. The manufacturer will assume no liability in the event of incorrect assembly, improper or incorrect use, or repairs carried out by unauthorised third parties.



Warning: Risk of fire! The cooling circuit contains the cooling agent isobutane (R600a). Although it is a natural, environmentally-friendly gas, it is also flammable. Make sure that the cooling circuit is not damaged during transport or while setting up the appliance.

The cooling agent (R600a) is flammable.

- If the cooling circuit is damaged:
 - Keep away from open flames and ignition sources.
 - Thoroughly ventilate the room in which the appliance is located.
 - Do not continue using the appliance.
- If the supply cord is damaged, it must be replaced by the manufacturer, its service agent or similarly qualified persons in order to avoid a hazard.
- After unpacking the appliance, check that it is in perfect condition and has not sustained any damage that could impair its functional safety. Should you notice any defects or if the appliance has fallen on the floor, do not attempt to use it, but call our customer service.
- Improper repairs can lead to hazards for the user and the warranty may be deemed void. If individual parts are damaged, they must be replaced by the manufacturer, an authorised specialist company, or a similarly qualified person.
- This appliance is only suitable for mixing and cooling liquid food, as well as making ice cream. It may not be used to process other substances or objects.
- Store the appliance out of the reach of children.
- This appliance can be used by children aged from 8 years and above and persons with reduced physical, sensory or mental capabilities or lack of experience and knowledge if they have been given supervision or instruction concerning use of the appliance in a safe way and understand the hazards involved. Children shall not play with the appliance. Cleaning and user maintenance shall not be made by children without supervision.
- Children aged from 3 to 8 years

- are allowed to load and unload refrigerating appliances.
- Position the appliance on a free and level surface.
 - The appliance is only intended for household use or other similar uses such as
 - in kitchenettes in shops, offices, or other workplaces,
 - on farms,
 - for use by guests in accommodation establishments (hotels, motels), private guest houses, or holiday homes.
 - Only fill the ice cream container up to 2/3 of its capacity. Do not fill above the indicated maximum level.
 - Only use the appliance after proper assembly.
 - The appliance may only be used with its original accessories.
 - Connect the appliance only to alternating current as indicated on the type plate. Connect the mains plug only to an earthed socket.
 - Uncoil the mains cable completely before use.
 - Disconnect the mains plug as soon as you have finished using the appliance. Do not pull on the mains cable itself, as this might damage the cable.
 - Switch off the machine before plugging it in or unplugging it.
 - The appliance may not be operated with an external timer or remote control system.
 - Always disconnect the mains plug after use, before cleaning, or in the event of malfunctions during operation.
 - The appliance is not suitable for dishwashers. Follow the cleaning instructions.
 - Avoid switching the machine on and off too frequently, as this could damage the compressor. Wait at least 5 minutes before switching the machine back on after it has been switched off.
 - Never place or use the appliance and mains cable on or near a hot surface.
 - The cable must not hang over the edge of the work surface.
 - Do not use the appliance outdoors.
 - Do not insert objects or your hand into the appliance while it is in operation.
 - Never insert body parts or metallic objects into the ventilation slots as this may lead to injury.

- Never insert body parts or metallic objects into the ventilation slots as this may lead to injury.

Before using the appliance for the first time

- Remove all transport safety and packaging parts and keep them away from children – danger of suffocation!
- Let Eni stand for at least 2 hours

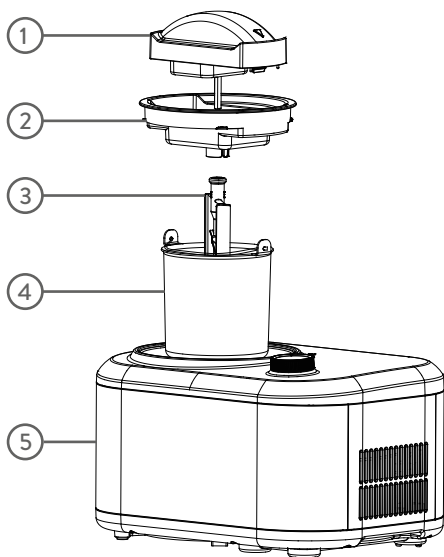
before using it for the first time to allow the cooling agent in the compressor to sink to the bottom.

- Eni should be cleaned before first use and after longer periods of non-use. When doing so, follow our instructions on cleaning and maintenance.
- Place the appliance on a level and dry surface.

Using Eni

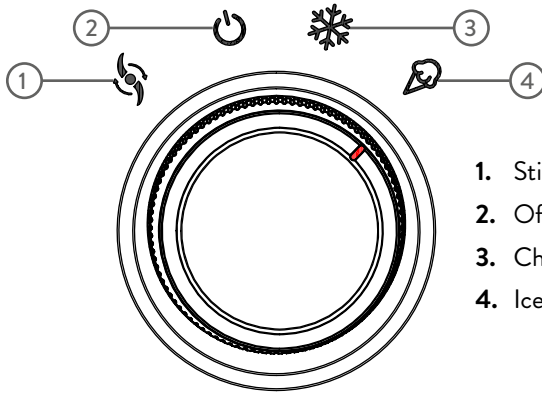
Product description

Appliance



1. Lid motor
2. Transparent lid
3. Stirring rod
4. Ice cream container
5. Housing

Control panel



1. Stirring mode
2. Off
3. Chilling mode
4. Ice cream mode

Functions

- **Stirring mode:** The appliance stirs for 30 minutes without chilling.
- **Chilling mode:** The appliance chills for 30 minutes without stirring.
- **Ice cream mode:** The appliance chills and stirs. After 30 minutes, the appliance will stop stirring and pause for 5 minutes. It will then begin stirring again without stopping.

Motor protection function

If the ice cream becomes too solid, Eni will automatically stop stirring to protect the motor. Remove the ice cream and reduce the stirring duration next time you use it.

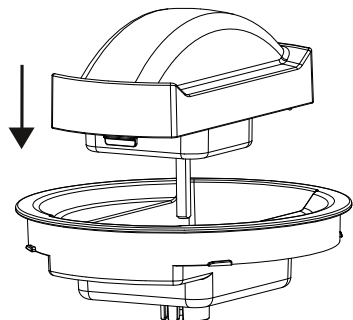
Continuous chilling function

After 30 minutes in ice cream mode, an

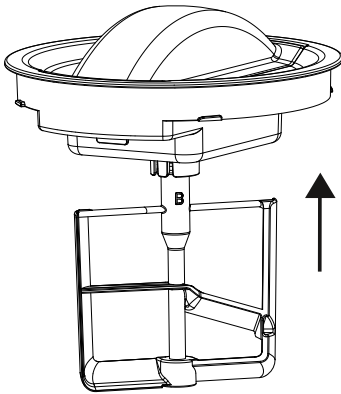
acoustic signal sounds. If the ice cream is not removed, the continuous chilling function starts for 1 hour. Once the continuous chilling function is complete, another acoustic signal will sound.

Assembling the lid

1. Place the lid motor into the transparent lid, making sure it engages and sits securely.



2. Place the stirring rod into the opening on the underside of the lid until it is sitting securely. The stirring rod is easy to remove when you pull it.



Making ice cream

1. Prepare the ice cream ingredients in accordance with the recipe. Ice cream mixtures that need to be cooked beforehand should be prepared one day in advance to give the ice cream enough time to cool off.
2. Cool the prepared mixture or the required ingredients down to about 6–8° C (refrigerator temperature).
3. Wait until you are about to begin making ice cream before puréeing fruit, and do not add fruit pieces until the end of the preparation.
4. Alcohol will increase the freezing time. You should therefore only add ingredients which contain alcohol sparingly and toward the end of the freezing period.
5. Place the removable ice cream container into the corresponding recess in the compressor housing.
6. Insert the mixing rod.
7. Place all chilled ingredients in the removable ice cream container. Make sure that you do not exceed the maximum filling capacity. Fill the ice cream container only up to a maximum of 2/3, as the ice cream mixture expands during the freezing process. The ice cream container and the appliance recess must be clean and dry to ensure that the ice cream container does not freeze onto the appliance.
8. Place the stirring rod in the lid.
9. Place the lid on the ice cream container and turn it clockwise as far as it will go to make sure it is firmly attached.
10. Insert the mains plug into a power socket.
11. Turn the rotary button to the right toward the symbol to begin the ice cream preparation. The appliance is programmed for 30 minutes. This time cannot be adjusted. After 30 minutes, an acoustic signal sounds. Check the ice cream consistency – it should be similar to a thick milkshake. Our tip: Set a separate timer for yourself so you know exactly how long your ice cream has been processing.

The guideline is approx. 30-40 minutes for a full load.

12. To be able to form nice spherical scoops, you should freeze the ice cream afterwards for 30-60 minutes.

Removing the ice cream

1. The ice cream is done when it has a creamy consistency similar to a very thick milkshake. Before removing the ice cream, switch off the appliance by turning the rotary button and remove the plug from the power socket.
2. Remove the transparent lid.
3. Take the ice cream container out of the appliance and carefully pull the mixing rod out of the ice cream. If the ice cream container has frozen up slightly and cannot be lifted out of the hollow in the housing easily, wait a few minutes before removing it.
4. Transfer the ice cream to a suitable container. When doing so, do not use any sharp or pointed objects. Instead, use plastic or wooden spoons to avoid damaging the ice cream container. We recommend silicone spatulas.

Tips for the perfect ice cream

- Homemade ice cream tastes best when it's fresh. It doesn't contain any preservatives, which is why it should ideally be eaten immediately.

- Make sure that you always use very fresh eggs for your ice cream.
- For fruit flavours, always use fully ripe fruit and add it through the lid opening at the end of the preparation time.
- Instead of sugar, you can also use honey or syrup as a sweetener.
- You can use cream and milk interchangeably as desired. The more cream you add, the creamier your ice cream will be.
- The colder the ice cream mixture is before you start preparing the ice cream, the shorter your preparation time will be.
- Do not store the mixture in the appliance's ice cream container. Instead, transfer the ice cream to a suitable container with a lid. It can be stored in the freezer. You can prevent the formation of ice crystals by ensuring your container contains as little air as possible, or by storing it upside down – this way, the crystals will form on the lid, not on the ice cream.
- Use up the ice cream within one week, and never refreeze melted or thawed ice cream.
- Only fill the ice cream container up to 2/3 of its capacity to keep it from spilling over. Ice cream expands during the freezing process.
- Please note: The ice cream mixture

usually tastes too sweet before freezing. However, it will have the perfect flavour once frozen.

Cleaning and care

The appliance should be cleaned and dried after each use as follows. Lack of or improper care can impair the functionality of the appliance.

- Never clean the appliance using running water or other liquids. The motor and the compressor in particular must not come into contact with water.
- Refrain from using scratching or abrasive cleaning agents.
- Disassemble the lid by pressing the two tabs on the underside of the lid motor toward each other and pushing them through the openings of the transparent cover. The ice cream container and the lid motor in which you insert the stirring rod are not dishwasher-safe. The stirring rod and transparent lid can be cleaned in the dishwasher.
- Reinige alle Plastikteile auf der oberen Ebene deiner Spülmaschine und verwende ein Programm mit maximal 60 °C, um eine Verformung zu verhindern. Sorge dafür, dass das Plastikteil nicht eingeklemmt ist.
- Wipe down the compressor housing with a damp cloth.
- Dry off all parts well with a soft cloth before assembling your appliance. Before using the ice cream maker again, all parts should be thoroughly cleaned and dry.

Troubleshooting

If the appliance is not working properly, please follow these steps:

1. Check that you have followed the operating instructions precisely and correctly.
2. Check whether the table below offers a feasible solution.
3. Check that all fuses are intact.

Problem	Solution
The ice cream doesn't freeze.	Make sure that the compressor is working properly. Contact our customer services for repairs.
The stirring rod freezes. The ice cream has frozen into a hard edge on the outside but remains soft on the inside.	The motor protection function has been activated. Remove the container, transfer your ice cream to another container, and let the machine stand for at least 30 minutes. Reduce the stirring duration next time.
The 2nd batch of ice cream freezes unevenly and the motor protection function is activated; the stirring rod stops rotating.	Let the machine stand for at least 30 minutes before filling it with the next batch of ice cream.
The ice cream is too hard when I take it out of the freezer.	If your ice cream has already been stored in the freezer for a while, you should let it thaw in the fridge or at room temperature for about 10-30 minutes.
The ice cream is too liquid.	In general, post-cooling is recommended for fruit ice cream or sorbet. To do so, put the ice cream into a suitable airtight container and let it chill in the freezer for at least 30 minutes. Make sure that your ice cream mixture is no warmer than room temperature when pouring it. In no case should hot ice cream mixture be poured into the appliance. You will receive optimal results at a temperature of about 6-8 °C.

Should your Eni have any other defects, please contact a professional repair service provider. Do not attempt to repair the appliance yourself.

Customer service

In principle, our products have a legal warranty duty of 2 years. Further claims can only be processed in conjunction with a proof of purchase. Wearing parts exclude any warranty claims, when usual abrasion has occurred. The durability is determined by the respective handling and use of the products and is thus variable.

For questions concerning handling and functionality of our products, please

contact our customer-service:

Free hotline for Germany/Austria only:
0800 270 70 27

From other EU countries:
+49 211 749 55 10

(Different costs may apply.)

E-Mail: service@springlane.de

Disposal/Environmental protection



Our products are manufactured to high quality standards and are designed for a long service life.

Regular maintenance and care will help to extend service life. If the appliance is defective and can no longer be repaired, it must not be disposed of in the normal household waste.

Take the appliance to a designated disposal point for recycling electrical or electronic equipment. Through professional disposal and recycling you make an important contribution to protecting our environment.

Springlane GmbH herewith declares that the product complies with the essential CE requirements on the issuing date. The complete declaration of conformity can be accessed at <https://www.springlane.de/bedienungsanleitungen>.

NL Belangrijke veiligheidsinstructies

Lees de gebruiksaanwijzing zorgvuldig door voordat je het apparaat in gebruik neemt en bewaar deze.

- 1. Waarschuwing** – Zorg ervoor dat de ventilatiesleuven van het apparaat nooit geblokkeerd zijn. Voor optimale ventilatie zorg je voor een ruimte van ongeveer 8 cm tot andere objecten, meubilair of muren.
- 2. Waarschuwing** – Gebruik geen mechanische apparatuur of hulpmiddelen die niet door de fabrikant aanbevolen zijn om het
- ontdooiproces te versnellen.
- 3. Waarschuwing** – Beschadig het koelcircuit niet.
- 4. Waarschuwing** – Gebruik geen elektrische apparaten die niet door de fabrikant aanbevolen zijn binnen het voedingsvak van het apparaat.
- 5. Waarschuwing** – Zorg ervoor dat het netsnoer niet beschadigd of afgeklemd is wanneer je het apparaat plaatst.
- 6. Waarschuwing** – Plaats geen stekkerdozen of draagbare energiebronnen achter het apparaat.

Technische Gegevens

Vermogen: 100 W, 220-240 V, 50 Hz

Afmetingen (b/l/h): 35,5 x 26 x 22,5 cm

Gewicht: ong. 7,2 kg

inhoud: 1 liter

Max. vulhoeveelheid: 0,6 liter

Uitrusting: volautomatische, zelfkoelende compressor voor permanente koeling, ijshouder die verwijderd kan worden

voor eenvoudige reiniging, automatische nakoelfunctie

Wijzigingen en fouten in uitrustingsfuncties, techniek, kleuren en vormgeving voorbehouden.

Veiligheidsaanwijzingen

Lees de gebruiksaanwijzing zorgvuldig door voordat je het apparaat in gebruik neemt en bewaar deze.

Beoogd gebruik

Dit apparaat is uitsluitend geschikt voor het mengen en koelen van vloeibare voeding en voor het maken van ijs. De machine mag niet worden gebruikt voor de verwerking van andere substanties of producten.

Verklaring van Symbolen



Dit symbool waarschuwt voor gevaren die schade aan het apparaat of verwondingen kunnen veroorzaken.



Dit symbool waarschuwt voor een elektrische schok die kan worden veroorzaakt door een defect apparaat of door onjuist gebruik. Dit product mag alleen worden geopend door een geautoriseerde technicus wanneer onderhoud noodzakelijk is.



Dit symbool waarschuwt voor ontvlambare stoffen.

Vermijd open vlammen en ontstekingsbronnen en verlucht de ruimte waarin het apparaat zich bevindt grondig.

Veiligheidsinstructies



Bewaar in dit apparaat geen explosieve stoffen, zoals spuitbussen met brandbaar drijfgas.



Dompel het apparaat niet onder in water of een andere vloeistof. Bescherm het netsnoer, de stekker en de adapter tegen vochtigheid.



Nooit met je handen in het apparaat grijpen – er bestaat verwondingsgevaar! Zorg ervoor dat het apparaat nooit meer dan 45° gekanteld wordt, anders kan de compressor beschadigd raken.



Laat het apparaat minstens 2 uur na het uitpakken op de bedoelde gebruiksplaats staan. De koelvloeistof in het apparaat moet eerst zakken, anders kan de compressor beschadigd raken. De fabrikant is niet aansprakelijk in het

geval van een onjuiste installatie, onbedoeld of verkeerd gebruik, of na reparaties door onbevoegde derden.



Waarschuwing: brandgevaar! Het koelcircuit bevat het koelmiddel isobutaan (R600a), een natuurlijk, milieuvriendelijk gas dat echter wel ontvlambaar is. Zorg ervoor dat het koelcircuit niet wordt beschadigd tijdens het transport of de installatie van het apparaat.

De koelvloeistof (R600a) is brandbaar.

Mocht het koelcircuit beschadigd zijn:

- Vermijd open vuur of ontstekingsbronnen.
- Verlucht de ruimte waarin het apparaat zich bevindt grondig.
- Gebruik het apparaat niet verder.
- Laat het netsnoer alleen door vakpersoneel vervangen als deze beschadigd is, om gevaren te voorkomen.
- Controleer na het uitpakken of het apparaat in perfecte staat

is en of er geen beschadigingen voorhanden zijn die de functionele veiligheid van het apparaat kunnen beïnvloeden. Als er gebreken worden vastgesteld of als het apparaat op de grond is gevallen, mag je het niet in gebruik nemen en dien je contact op te nemen met onze klantenservice.

- Ondeskundige reparaties kunnen leiden tot risico's voor de gebruiker en uitsluiting van de garantie. Als afzonderlijke onderdelen beschadigd zijn, moeten deze door de fabrikant, een erkende specialist of een vergelijkbaar gekwalificeerd persoon worden vervangen.
- Dit apparaat is uitsluitend geschikt voor het mengen en koelen van vloeibare voeding en voor het maken van ijs. De machine mag niet worden gebruikt voor de verwerking van andere substanties of producten.
- Bewaar het apparaat buiten het bereik van kinderen.
- Kinderen vanaf 8 jaar en personen met verminderde fysieke, zintuiglijke of mentale capaciteiten of een gebrek aan ervaring en/of kennis, mogen het

apparaat alleen bedienen indien het apparaat zich in de normale gebruiksstand bevindt, er voortdurend toezicht wordt gehouden en wanneer de gebruiker de instructies voor veilig gebruik kent en de mogelijke risico's heeft begrepen. Kinderen vanaf 8 jaar mogen het apparaat niet aansluiten, schoonmaken of onderhouden. Het apparaat is geen speelgoed. Kinderen moeten onder toezicht gehouden worden om te garanderen dat ze niet met het apparaat spelen.

- Kinderen tussen 3 en 8 jaar oud mogen het apparaat met ingrediënten vullen en het toebehoor verwijderen.
- Plaats het apparaat op een vrije en vlakke ondergrond.
- Het apparaat is uitsluitend bestemd voor huishoudelijk gebruik, maar ook voor soortgelijke doeleinden, zoals bijv.
 - in theekeukens in winkels, kantoren of andere werkplaatsen
 - in landbouwbedrijven
 - voor gebruik door gasten in accommodaties (hotels, motels), particuliere pensions of

vakantiehuisen.

- Vul de ijsbak tot maximaal 2/3 van de inhoud. De maximale vulhoeveelheid mag niet worden overschreden.
- Gebruik het apparaat pas nadat het op de juiste wijze is gemonteerd.
- Het apparaat mag uitsluitend met de originele accessoires worden gebruikt.
- Sluit het apparaat alleen aan op wisselstroom zoals aangegeven op het typeplaatje. Sluit de stekker alleen aan op een geaard stopcontact.
- Rol het netsnoer voor gebruik volledig af.
- Trek het netsnoer eruit zodra je het apparaat niet meer gebruikt. Trek niet aan het netsnoer zelf, anders kan deze beschadigd raken.
- Schakel de machine uit voordat je de netstekker van het apparaat in het stopcontact steekt of eruit trekt.
- Dit apparaat mag niet worden bediend met een externe timer of afstandsbediening.
- Trek de netstekker altijd uit het stopcontact na gebruik, voor het reinigen, of in geval van storingen

tijdens het gebruik.

- Het apparaat mag niet in de vaatwasmachine. Volg de reinigingsinstructies.
- Vermijd overmatig gebruik van de aan/uitschakelaar, de compressor kan hierdoor beschadigd raken. Tussen het in- en uitschakelen moeten minstens 5 minuten verstreken zijn.
- Plaats of gebruik het apparaat of het netsnoer niet op of in de buurt van een heet oppervlak.
- De kabel mag niet over de rand van het werkblad hangen.
- Gebruik het apparaat niet buiten.
- Houd tijdens gebruik geen voorwerpen in het apparaat en steek je hand niet in het apparaat.
- Steek nooit lichaamsdelen of metalen voorwerpen door de

ventilatiesleuven, er bestaat verwondingsgevaar.

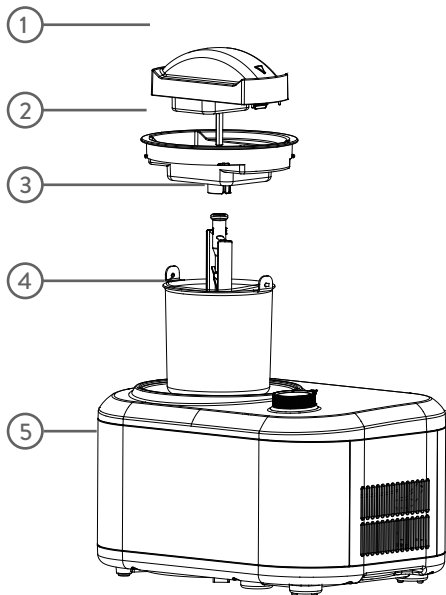
Vóór het eerste gebruik

- Verwijder alle transport-beveiligings- en verpakkingsonderdelen en houd deze uit de buurt van kinderen – verstikkingsgevaar!
- Laat Eni minstens 2 uur vóór de eerste ingebruikname staan, zodat de koelvloeistof in de compressor kan zakken.
- Vóór de eerste ingebruikname en na langdurig niet-gebruik moet ijsmachine Eni worden schoongemaakt. Neem onze schoonmaak- en onderhoudsinstructies in acht.
- Plaats het apparaat op een vlakke en droge ondergrond.

Eni gebruiken

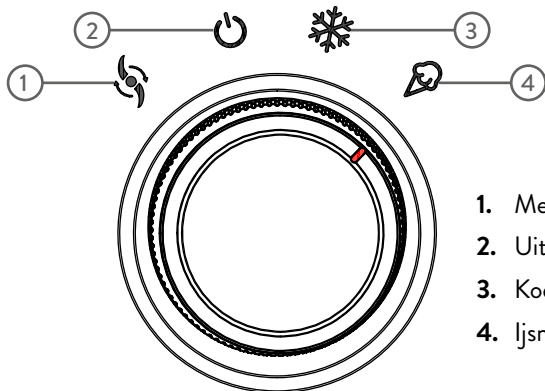
Productbeschrijving

Apparaat



1. Dekselmotor
2. Transparante deksel
3. Mengstaaf
4. Ijsbak
5. Behuizing

Bedieningsveld



1. Mengmodus
2. Uit
3. Koelmodus
4. Ijsmodus

De functies

- **Mengmodus:** de machine mengt voor 30 minuten, zonder te koelen.
- **Koelmodus:** de machine koelt voor 30 minuten, zonder te mengen.
- **Ijsmodus:** de machine koelt en mengt. Na 30 minuten houdt de machine op met mengen en wacht deze 5 minuten. Vervolgens begint het mengen weer zonder te stoppen.

Motorbeveiligingsfunctie

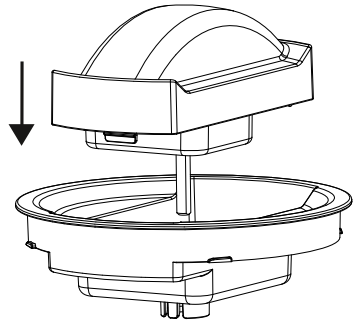
Zodra het ijs te hard wordt stopt Eni automatisch met mengen om de motor te beschermen. Verwijder het ijs en verkort de volgende keer de mengtijd.

Nakoelfunctie

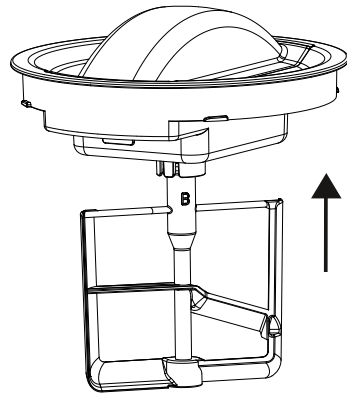
Na 30 minuten in de ijsmodus klinkt een signaal. Als de ijsmassa niet verwijderd wordt, begint de nakoelfunctie voor 1 uur te lopen. Zodra de nakoelfunctie afgerond is klinkt opnieuw een signaal.

Deksel monteren

1. Plaats de dekselmotor in de transparante deksel zodat deze vastklikt en stevig vastzit.



2. Steek de mengarm door de opening aan de onderkant van de deksel totdat deze goed zit. De mengstaaf kan gemakkelijk verwijderd worden door eraan te trekken.



Ijs bereiden

1. Bereid de ingrediënten voor het maken van het ijs voor volgens het recept. Ijsmassa's die vooraf moeten worden gekookt, moeten de dag voordien worden bereid, zodat de massa voldoende tijd heeft om af te koelen.

2. Koel de bereide ijsmassa of de benodigde ingrediënten tot ca. 6-8 °C (koelkasttemperatuur).
3. Pureer fruit vlak voor het toebereiden en voeg fruitstukjes pas tegen het einde van de toebereiding toe.
4. Alcohol verlengt de vriestijd. Voeg daarom slechts een kleine hoeveelheid van alcoholische ingrediënten toe, aan het einde van de vriestijd.
5. Plaats de verwijderbare ijsbak in de bijbehoren uitsparing van de compressorbehuizing.
6. Plaats de mixstaaf in het apparaat.
7. Vul de gekoelde ingrediënten in de uitneembare ijsbak. Zorg ervoor dat de maximale vulhoeveelheid niet wordt overschreden. De ijsbak mag niet tot meer dan 2/3 van de inhoud worden gevuld omdat de ijsmassa tijdens het vriesproces kan uitzetten. De ijsbak en de uitsparing in de ijsmachine moeten altijd droog en schoon zijn zodat de ijsbak niet vastvriest in de machine.
8. Plaats het mengstuk in het deksel.
9. Plaats vervolgens het deksel op de ijsbak en draai het rechtsom tot aan de klikrand, zodat het goed vastzit.
10. Steek de stekker in het stopcontact.
11. Draai de draaiknop naar rechts op het symbool om met de ijsbereiding te beginnen. De machine is geprogrammeerd op 30 minuten.

De tijd kan niet aangepast worden. Na deze 30 minuten klinkt een signaal. Controleer de consistentie van het ijs, die gelijk zou moeten zijn aan die van een dikke milkshake. Onze tip: Zet nog een andere timer zodat je precies weet hoe lang je ijs al bezig is. De streeftijd voor een volle portie is ongeveer 30 tot 40 minuten.

12. Om mooie bolletjes te kunnen maken, laat je het ijs 30 tot 60 minuten bijvriezen.

Ijs verwijderen

1. Het ijs is klaar als het een crèmige consistentie heeft, zoals een zeer dikke milkshake. Voordat je het ijs verwijdert, moet je het apparaat uitschakelen via de drukknop en moet je de stekker van het apparaat uit het stopcontact halen.
2. Haal het doorzichtige deksel eraf.
3. Haal de ijsbak uit het apparaat en trek de mixstaaf voorzichtig uit het ijs. Als de ijsbak licht bevroren is en niet gemakkelijk uit de kom in de behuizing kan worden geheven, wacht dan een paar minuten voordat je deze verwijdert.
4. Vul het ijs in een geschikte schaal. Gebruik hiervoor geen scherpe of puntige voorwerpen, maar plastic of houten lepels om schade aan de ijsbak

te voorkomen. Wij raden een siliconen deegschrapper aan.

Tips voor het perfecte ijs

- Zelfgemaakt ijs smaakt het best als het vers is. Het bevat geen bewaarmiddelen en moet daarom zo snel mogelijk worden gegeten.
- Gebruik alleen kakelverse eieren voor je ijs.
- Neem voor fruitijs altijd volledig rijp fruit en voeg het pas aan het einde van de bereidingstijd toe door de dekselopening.
- In plaats van suiker kan je ook honing of siroop als zoetstof gebruiken.
- Als je dit wenst, kan je de room ook vervangen door melk. Hoe meer room je toevoegt, hoe romiger het ijs zal worden.
- Hoe kouder de ijsmassa is voordat je met de bereiding begint, hoe korter de

bereidingstijd.

- Gebruik de ijsbak van het apparaat niet om het ijs te bewaren, maar giet het ijs in een geschikte schaal met een deksel. Het ijs kan worden bewaard in het vriesvak. Je kan ijskristallen voorkomen als je ervoor zorgt dat je schaal altijd zo weinig mogelijk lucht bevat, of als je deze ondersteboven bewaart – op deze manier verzamelen de kristallen zich op het deksel en dus niet op het ijs.
- Eet het ijs binnen een week en bevries ontdooid of licht ontdooid ijs nooit opnieuw.
- Vul de ijsbak tot maximaal 2/3 van de inhoud zodat deze niet kan overlopen. Het ijs zet uit tijdens het vriesproces.
- Let op: De ijsmassa smaakt meestal te zoet voordat je het invriest. Het bevroren ijs krijgt de perfecte smaak.

Schoonmaken en onderhoud

Het apparaat moet na elk gebruik worden afgespoeld en afgedroogd. Verkeerd of onvoldoende onderhoud van het apparaat kan de functionaliteit beïnvloeden.

- Reinig het apparaat nooit onder stromend water of een andere vloeistof. Met name de motor en de compressor mogen niet in contact komen met water.

- Gebruik geen agressieve of schurende schoonmaakmiddelen.
- Haal het deksel uit elkaar door de twee lipjes aan de onderkant van de dekselmotor naar elkaar te duwen en ze door de openingen van de transparante afdekking te schuiven. De ijsbak en de dekselmotor waarin je het mengstuk steekt zijn niet vaat-

wasserbestendig. Het mengstuk en de transparante deksel kunnen in de vaatwasmachine worden schoongemaakt.

- Leg alle kunststofonderdelen in het bovenste gedeelte van je vaatwasmachine en gebruik voor het schoonmaken een programma met een maximale temperatuur van 60°C om vervorming te voorkomen. Zorg ervoor dat het

kunstof onderdeel niet geklemd zit.

- Veeg de compressorbehuizing af met een vochtige doek.
- Droog alle onderdelen goed af met een zachte doek voordat je deze monteert. Voordat je de ijsmachine opnieuw gebruikt, moeten alle onderdelen grondig worden schoongemaakt en gedroogd.

Storingen verhelpen

Voer de volgende stappen uit als het apparaat niet juist werkt:

1. Controleer of de gebruiksaanwijzing nauwlettend en op de juiste manier werd opgevolgd.
2. Controleer of onderstaande tabel mogelijke oplossingen biedt.
3. Controleer of alle zekeringen intact zijn.

Probleem	Oplossing
Het ijs bevriest helemaal niet.	Ga na of de compressor juist werkt. Neem contact op met de klantenservice voor reparatie.
Het mengstuk vriest vast.	De motorbeveiligingsfunctie werd geactiveerd. Verwijder de bak, vul je ijs in een andere schaal en laat de machine minstens 30 minuten rusten. Verkort de volgende keer de mengtijd.
Het ijs is aan de buitenkant vastgevroren en aan de binnenkant vloeibaar.	
De 2de lading ijs bevriest ongelijkmatig. De motorbeveiligingsfunctie werd actief, het mengstuk draait niet meer.	Laat je machine minstens 30 minuten rusten voordat je deze vult met de volgende lading ijs.

Het ijs is te hard als het uit de diepvries komt.	Als je het ijs al een tijdje in je diepvriezer hebt bewaard, laat het dan in de koelkast of bij kamertemperatuur ongeveer 10-30 minuten ontdooien.
Het ijs is nog te vloeibaar.	Fruitijs of sorbet moet je over het algemeen een beetje bij vriezen. Vul het ijs in een geschikte, luchtdichte bak en laat het minstens 30 minuten bevriezen in de diepvries.
	Zorg ervoor dat je ijsmassa niet warmer dan op kamertemperatuur is alvorens het vullen en giet nooit hete ijsmassa in het apparaat. Optimale resultaten kun je bereiken met een temperatuur van ongeveer 6-8 °C.

Mocht je Eni toch defect raken, neem dan contact op met een professionele reparatiedienst. Probeer het apparaat niet zelf te repareren.

Klantenservice

Onze producten zijn in principe onderworpen aan de wettelijke garantieverplichting van 2 jaar. Claims die hierbuiten vallen kunnen alleen in combinatie met het aankoopbewijs worden behandeld.

Slijtagedelen sluiten een garantieclaim door normale slijtage uit. De levensduur is afhankelijk van de behandeling en het gebruik van de producten, en is daarom verschillend.

Neem contact op met onze klantenservice wanneer u nog vragen hebt over de bediening en de werkwijze van onze producten:

Gratis hotline Nederland:

0800 090 00 58

Uit andere EU-landen:

+49 211 749 55 10

(Er kunnen andere kosten van toepassing zijn.)

E-Mail: service@springlane.nl

Afvalverwijdering/Milieubescherming



Onze producten worden volgens hoge kwaliteitsnormen geproduceerd en zijn ontworpen voor een lange levensduur. Regelmatig onderhoud en verzorging helpen de levensduur te verlengen. Als het apparaat defect is en niet meer kan worden gerepareerd, mag het niet samen met het normale huishoudelijke afval worden weggegooid.

U moet het apparaat terugbrengen naar een erkend afvalverwerkingspunt voor het recyclen van elektrische of elektronische apparatuur. Door professionele afvalverwijdering en recycling levert u een belangrijke bijdrage aan de bescherming van ons milieu.

Hiermee verklaart Springlane GmbH dat het product overeenkomt met de fundamentele CE-eisen op de dag van uitgifte. De volledige conformiteitsverklaring kan ingezien worden op <https://www.springlane.de/bedienungsanleitungen>.

IT **Importanti istruzioni di sicurezza**

Leggi attentamente le istruzioni per l'uso prima di mettere in funzione l'apparecchio e conservale in un luogo sicuro.

- 1. Avvertenza** – Assicurati che le fessure di ventilazione dell'apparecchio non siano mai bloccate. Per una ventilazione ottimale, lascia circa 8 cm di distanza da altri oggetti, mobili o pareti.
- 2. Avvertenza** – Non utilizzare dispositivi meccanici o ausiliari non indicati dal produttore per accelerare il processo di scongelamento.
- 3. Avvertenza** – Non danneggiare il circuito di refrigerazione.
- 4. Avvertenza** – Non utilizzare alcun apparecchio elettrico all'interno del contenitore per alimenti dell'apparecchio, a meno che non sia raccomandato dal produttore.
- 5. Avvertenza** – Assicurati che il cavo di alimentazione non sia danneggiato o schiacciato quando installi l'apparecchio.
- 6. Avvertenza** – Non conservare più prese multiple o fonti di alimentazione portatili dietro all'apparecchio.

Dati Tecnici

Potenza: 100 W, 220-240 V, 50 Hz

Misure (L/P/A): 35,5 x 26 x 22,5 cm

Peso: 7,2 kg circa

Capacità: 1 litro

Massima capacità: 0,6 litri

Dotazione: compressore autorefrigerante completamente automatico per refrigerazione continua, cestello estraibile per una

pulizia facile, funzione di mantenimento a freddo automatica

Con riserva di modifiche ed errori nelle caratteristiche delle apparecchiature, nella tecnologia, nei colori e nel design.


Indicazioni per la sicurezza


Leggi attentamente le istruzioni per l'uso prima di mettere in funzione l'apparecchio e conservale in un luogo sicuro.


Uso previsto

Questo apparecchio è adatto esclusivamente a mescolare e raffreddare alimenti liquidi e per la preparazione di gelato. Non utilizzare per la lavorazione di altre sostanze o prodotti.


Spiegazione dei simboli


 Il simbolo ivi indicato, informa circa i pericoli determinati dal danneggiamento dell'apparecchio o determinanti lesioni all'utente.


 Il simbolo ivi indicato, informa circa una possibile scossa elettrica che può essere causata da un apparecchio difettoso oppure da un uso improprio del suddetto. Qualora fosse necessario un intervento di sicurezza, solo un tecnico autorizzato può procedere con l'apertura del prodotto.


 Il simbolo ivi indicato, avverte circa sostanze infiammabili. Evitare le fiamme libere così come fonti di ignition e ventilate attentamente la stanza in cui si trova l'apparecchiatura.

Istruzioni di sicurezza

 Non conservare in questo apparecchio nessun tipo di sostanza esplosiva, come ad esempio bombolette contenenti propellente infiammabile.

 Non immergere mai l'apparecchio in acqua o altri liquidi. Proteggi il cavo di alimentazione, la spina di alimentazione e l'alimentatore della batteria da ambienti umidi.

 Non toccare il dispositivo durante il funzionamento. Pericolo di lesioni! Assicurati che l'apparecchio non sia mai inclinato più di 45°, altrimenti il compressore potrebbe danneggiarsi.

 Utilizza l'apparecchio non prima di 2 ore dal disimballaggio e dal suo

posizionamento definitivo. Prima dell'uso è necessario che il liquido di raffreddamento all'interno dell'apparecchio si stabilizzi. In caso contrario il compressore potrebbe danneggiarsi. Il produttore non si assume alcuna responsabilità per l'errata installazione, un uso improprio o scorretto o a seguito di riparazioni eseguite da terzi non autorizzati.



Attenzione: rischio d'incendio! Il sistema di raffreddamento contiene gas refrigerante isobutano (R600a), un gas naturale ed ecologico, tuttavia infiammabile. Accertati che il sistema di raffreddamento non abbia subito danneggiamenti durante il trasporto o in fase di installazione dell'apparecchio.

Il liquido di raffreddamento (R600a) è infiammabile.

In caso di danneggiamento del sistema di raffreddamento:

- Non posizionare l'apparecchio vicino a fuochi accesi o fonti infiammabili.
- Assicurati di ventilare adeguatamente l'ambiente in

cui si trova l'apparecchio.

- Non continuare ad utilizzare l'apparecchio.
- Se il cavo di alimentazione è danneggiato, fallo sostituire solo da personale qualificato per evitare pericoli.
- Dopo aver disimballato l'apparecchio, controlla che sia in condizioni perfette ed esente da qualsiasi danno che possa averne compromesso la sicurezza funzionale. Nel caso in cui siano presenti dei difetti o l'apparecchiatura sia caduta, non metterla in funzione e contatta il nostro servizio clienti.
- Riparazioni improprie possono causare rischi per l'utente e possono comportare l'esclusione della garanzia. In caso di danneggiamento delle singole parti, queste devono essere sostituite dal produttore, da un tecnico specializzato oppure da una persona con qualifica simile.
- Questo apparecchio è adatto esclusivamente a mescolare e raffreddare alimenti liquidi e per la preparazione di gelato. Non utilizzare per la lavorazione di altre sostanze o prodotti.

- Tenere l'apparecchio lontano dalla portata dei bambini.
- L'apparecchio, purché si trovi nella sua normale posizione di funzionamento, può essere utilizzato da bambini di età pari o superiore agli 8 anni o da persone con ridotte capacità fisiche, sensoriali, mentali o prive di esperienza e/o conoscenze adeguate, se sorvegliati, opportunamente istruiti sull'uso sicuro e ne abbiano compreso i pericoli associati. Ai bambini di età superiore agli 8 anni non è consentito collegare, pulire o riparare l'apparecchio. Questo apparecchio non è un giocattolo. I bambini devono essere sorvegliati ed è necessario assicurarsi che non giochino con l'apparecchio.
- I bambini dai 3 agli 8 anni possono riempire l'apparecchio e rimuovere gli accessori.
- Posiziona l'apparecchio su una superficie libera e piana.
- L'apparecchio è destinato esclusivamente all'uso domestico o per usi simili, ad es.
 - all'interno dei cucinini di negozi e uffici oppure in altri luoghi di lavoro
 - nelle aziende agricole
 - per l'utilizzo da parte degli ospiti nelle strutture ricettive (hotel, motel), pensioni private o case vacanza.
- Riempi il cestello del gelato fino ad un massimo di 2/3. Non superare la dose massima consentita.
- Utilizza l'apparecchio solo dopo averlo montato correttamente.
- L'apparecchio può essere utilizzato solo con gli accessori originali.
- Collega l'apparecchio solo alla corrente alternata, in conformità con le istruzioni presenti sulla targhetta segnaletica. Collega la spina di alimentazione solo a una presa con messa a terra.
- Prima dell'uso, srotola completamente il cavo di alimentazione.
- Scollega la spina di alimentazione non appena hai terminato di usare l'apparecchio. Non tirare bruscamente il cavo di alimentazione poiché potrebbe danneggiarsi.
- Spegni l'apparecchio prima di inserire o estrarre la spina di alimentazione.

- Non utilizzare l'apparecchio con un timer esterno né con un sistema di controllo remoto.
- Stacca la spina di alimentazione prima di pulire l'apparecchio, dopo ogni utilizzo e nel caso di anomalie durante il funzionamento.
- L'apparecchio non è lavabile in lavastoviglie. Rispetta le istruzioni per la pulizia.
- Evita di azionare l'interruttore On/Off troppo spesso, onde evitare un eventuale danneggiamento del
- compressore. Tra l'accensione e lo spegnimento dovrebbero trascorrere almeno 5 minuti.
- Non posizionare l'apparecchio e il cavo di alimentazione nelle vicinanze o sopra superfici calde.
- Non lasciare sporgere il cavo dal bordo della superficie di lavoro.
- Non utilizzare l'apparecchio all'aperto.
- Durante il funzionamento, non tenere alcun oggetto nell'apparecchio in funzione e non toccare l'apparecchio con la

mano.

- Non inserire mai parti del corpo o oggetti metallici nelle fessure di ventilazione. Possibile rischio di lesioni.

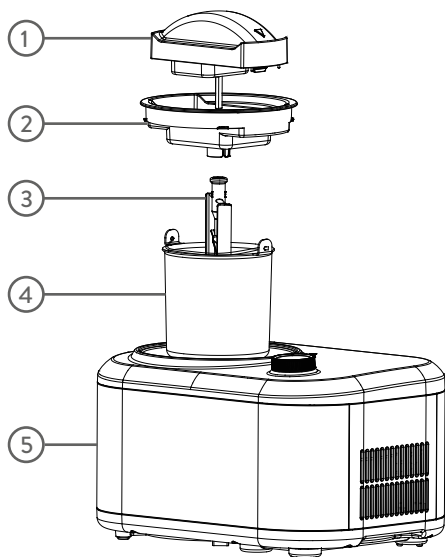
Prima della prima messa in funzione

- Rimuovi tutte le parti di sicurezza per il trasporto e l'imballaggio e tienile lontano dalla portata dei bambini. Pericolo di soffocamento!
- Lascia Eni a riposo per almeno 2 ore prima del primo utilizzo per permettere al liquido di refrigerazione nel compressore di stabilizzarsi.
- La gelatiera Eni deve essere pulita prima della prima messa in funzione e dopo un lungo periodo di mancato utilizzo. Presta attenzione alle nostre istruzioni per la pulizia e la cura dell'apparecchio.
- Posiziona l'apparecchio su una superficie di lavoro piana e asciutta.

Come utilizzare Eni

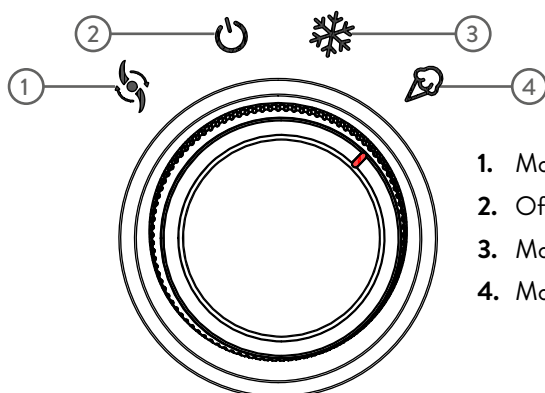
Descrizione del prodotto

Apparecchio



1. Motore coperchio
2. Coperchio trasparente
3. Pala mescolatrice
4. Cestello per il gelato
5. Corpo dell'apparecchio

Pannello di controllo



1. Modalità mescolamento
2. Off
3. Modalità raffreddamento
4. Modalità gelato

Funzioni

- **Modalità mescolamento:**

L'apparecchio mescola per 30 minuti senza raffreddare.

- **Modalità raffreddamento:**

L'apparecchio raffredda per 30 minuti senza mescolare.

- **Modalità gelato:** L'apparecchio mescola e raffredda. Dopo 30 minuti l'apparecchio smette di mescolare e rimane in attesa per 5 minuti. Dopo di che, ricomincia a mescolare senza smettere.

Funzione salvamotore

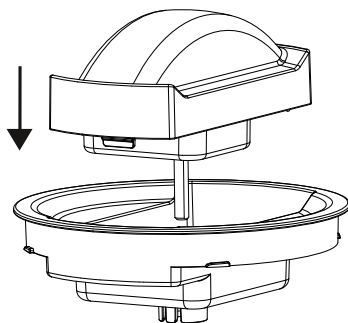
Se il gelato diventa troppo solido, Eni smette automaticamente di mescolare per proteggere il motore. La prossima volta, estrai il gelato e riduci il tempo di esecuzione della modalità mescolamento.

Funzione di mantenimento a freddo

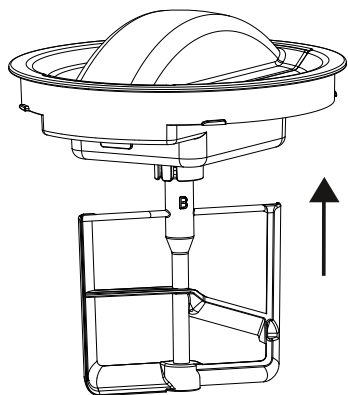
Quando l'apparecchio è in modalità gelato per più di 30 minuti, viene emesso un segnale acustico. Se il gelato non viene estratto, viene attivata la funzione di mantenimento a freddo per 1 ora. Quando la funzione di mantenimento a freddo è completata, viene emesso di nuovo un segnale acustico.

Montaggio del coperchio

1. Inserisci il motore all'interno del coperchio trasparente in maniera tale che scatti in posizione e rimanga ben saldo.



2. Inserisci la pala mescolatrice nell'apertura sul fondo del coperchio finché non si adatta bene. Facendo leva sulla pala mescolatrice la puoi estrarre facilmente.



Preparazione del gelato

1. Predisponi gli ingredienti per il gelato

secondo la ricetta. Le masse base del gelato che richiedano una precottura dovrebbero essere preparate il giorno prima in modo che abbiano tempo sufficiente per raffreddarsi.

2. Raffredda la massa base del gelato o gli ingredienti necessari a circa 6-8 °C (temperatura di frigorifero).
3. Riduci la frutta in purea immediatamente prima della preparazione ed aggiungi la frutta in pezzi solo nell'ultima fase della preparazione del gelato.
4. L'alcol prolunga i tempi di congelamento. Utilizza pertanto solo quantità limitate di ingredienti alcolici ed aggiungili al termine della fase di congelamento.
5. Inserisci il cestello estraibile del gelato nel corrispondente alloggiamento del compressore.
6. Inserisci la pala mescolatrice.
7. Versa gli ingredienti raffreddati nel cestello estraibile del gelato. Assicurati di non superare la quantità di riempimento massima consentita. Il cestello non deve essere riempito oltre i 2/3 poiché la massa di gelato si espande durante il processo di raffreddamento. Il cestello e l'alloggiamento della gelatiera devono essere assolutamente asciutti e puliti in modo che il cestello del gelato non

congele nell'apparecchio.

8. Posiziona la pala mescolatrice nel coperchio.
9. Posiziona il coperchio sul cestello del gelato e ruotalo in senso antiorario fino all'arresto, in modo che sia ben saldo.
10. Inserisci la spina di alimentazione in una presa di corrente.
11. Per iniziare la preparazione del gelato, ruota la manopola verso destra sul simbolo. L'apparecchio è programmato per 30 minuti. Non è possibile regolare l'ora. Dopo 30 minuti viene emesso un segnale acustico. Controlla la consistenza del gelato. Dovrebbe assomigliare ad un frullato denso. Consiglio: imposta un timer separato per sapere con esattezza da quanto tempo il gelato è in preparazione. Per un carico completo si consiglia un timer di 30-40 minuti circa.
12. Per ottenere delle belle palline di gelato, dovresti lasciare raffreddare ulteriormente il prodotto per circa 30-60 minuti.

Prelevare il gelato

1. Il gelato è pronto quando ha una consistenza cremosa simile a quella di un frullato molto denso. Prima di estrarre il gelato, spegni l'apparecchio con il pulsante Off e scollega la spina

dalla presa di corrente.

2. Rimuovi il coperchio trasparente.
3. Estrai il cestello dal dispositivo e rimuovi delicatamente la pala mescolatrice dal gelato. Se il cestello del gelato dovesse ghiacciarsi leggermente impedendo così una rimozione agevole dall'apposito vano, attendi alcuni minuti prima di estrarlo.
4. Trasferisci il gelato in contenitori adatti. Per non danneggiare il cestello del gelato, non utilizzare oggetti affilati o appuntiti ma utensili in plastica o legno. Consigliamo l'uso di spatole in silicone.

Consigli per un gelato perfetto

- Il gelato fatto in casa ha il suo gusto migliore appena preparato. Essendo privo di conservanti, dovrebbe essere consumato il prima possibile.
- Per preparare il tuo gelato usa sempre uova freschissime.
- Per la preparazione di gelato alla frutta, usa sempre frutta completamente matura e aggiungila attraverso il foro sul coperchio al termine del processo di lavorazione.
- Al posto dello zucchero è possibile utilizzare miele o sciroppi dolcificanti.
- Puoi utilizzare in alternativa più panna o più latte a tuo piacimento. Più panna

aggiungi, più il tuo gelato risulterà cremoso.

- Più fredda è la massa base del gelato prima di iniziare la preparazione, più breve sarà il tempo di lavorazione.
- Non utilizzare il cestello del dispositivo per conservare il gelato ma usa un contenitore apposito con coperchio. Il gelato può essere conservato nel freezer. È possibile evitare la formazione di cristalli di ghiaccio assicurandosi che nel contenitore vi sia la minor quantità d'aria possibile o conservandolo capovolto: in questo modo i cristalli si depositano sul coperchio e non sul gelato.
- Consuma il gelato entro e non oltre una settimana e in nessun caso ricongela il prodotto già scongelato.
- Riempi il cestello del gelato fino ad un massimo di 2/3 per evitarne la fuoriuscita. Durante il processo di congelamento la massa di gelato si espande.
- Attenzione: nella maggior parte dei casi la massa base del gelato ha un sapore estremamente dolce prima del congelamento. Una volta congelata ottiene il gusto perfetto.

Pulizia e manutenzione

L'apparecchio deve essere pulito ed asciugato dopo ogni utilizzo come indicato di seguito. La mancata o impropria manutenzione dell'apparecchio può comprometterne il corretto funzionamento.

- Non pulire mai l'apparecchio con o sotto l'acqua o con altri liquidi. In particolare, il motore e il compressore non devono entrare in nessun caso a contatto con l'acqua.
- Non utilizzare detergenti abrasivi o aggressivi.
- Smonta il coperchio premendo le due linguette sul lato inferiore del motore del coperchio l'una verso l'altra e spingendole attraverso le aperture del coperchio trasparente. Il cestello del gelato e il motore del coperchio in cui viene inserita la pala mescolat-

rice non sono lavabili in lavastoviglie.

La pala mescolatrice e il coperchio trasparente possono essere lavati in lavastoviglie.

- Pulisci tutte le parti in plastica sul livello superiore della lavastoviglie e utilizza un programma con una temperatura massima di 60°C per evitare deformazioni. Assicurati che la parte in plastica non sia incastrata.
- Pulisci l'alloggiamento del compressore con un panno umido.
- Prima di procedere al riassetto, asciuga tutti i componenti con un panno morbido. Prima di utilizzare nuovamente la gelatiera, tutti i componenti devono essere accuratamente puliti ed asciugati.

Risoluzione dei problemi

Se l'apparecchio non funziona correttamente, segui questa procedura:

1. Verifica che le istruzioni d'uso siano state osservate in modo corretto ed esatto.
2. Verifica se la tabella sottostante offre possibili soluzioni.
3. Verifica che tutte le sicure siano intatte.

Problema	Soluzione
Il gelato non si congela.	Accertarsi che il compressore sia funzionante. Contatta il servizio clienti per procedere con la riparazione.
La pala mescolatrice si blocca.	The motor protection function has been activated. Remove the container, transfer your ice cream to another container, and let the machine stand for at least 30 minutes. Reduce the stirring duration next time.
Il gelato risulta solido esternamente sui bordi e liquido all'interno.	
The 2nd batch of ice cream freezes unevenly and the motor protection function is activated; the stirring rod stops rotating.	La funzione salvamotore è attiva. Estrai il cestello, rimuovi il gelato e lascia riposare l'elettrodomestico per 30 minuti. La prossima volta riduci il tempo di esecuzione della modalità mescolamento.
Il secondo Il carico di gelato si congela in maniera non uniforme e si avvia la funzione salvamotore. La pala miscelatrice smette di funzionare.	Lascia riposare l'apparecchio per almeno 30 minuti prima di procedere con il secondo carico di gelato.
Quando estratto dal freezer, il gelato ha una consistenza troppo solida.	Se il gelato è stato conservato in freezer per un po' di tempo, lascialo scongelare in frigorifero o a temperatura ambiente per circa 10-30 minuti.
Il gelato è ancora troppo liquido.	Il gelato alla frutta o il sorbetto dovrebbero essere lasciati congelare ulteriormente dopo la preparazione. Trasferisci il gelato in un contenitore ermetico adatto e lascialo nel congelatore per almeno 30 minuti.
	Prima di riempire il cestello, assicurati che la massa base per la preparazione del gelato non superi la temperatura ambiente e non introdurre mai nel dispositivo ingredienti caldi. I risultati ottimali si ottengono ad una temperatura degli ingredienti di circa 6-8 °C.

Se la tua Eni è difettosa, contatta un servizio di riparazione professionale. Non tentare di riparare l'apparecchio da solo.

Servizio clienti

I nostri prodotti sono soggetti alla garanzia legale di 2 anni. Reclami ulteriori possono essere accettati soltanto se accompagnati dalla ricevuta di acquisto. Tra le parti soggette ad usura vi è anche il sigillo di garanzia. La durata dipende dall'utilizzo e dalla manutenzione del prodotto ed è pertanto variabile.

Per domande sul funzionamento dei nostri prodotti rivolgersi al nostro servizio clienti:

Numero di telefono:

+49 211 749 55 10

(Potrebbero essere applicati costi addizionali.)

E-Mail: service@springlane.de

Smaltimento/Protezione dell'ambiente



I nostri prodotti sono realizzati seguendo standard di alta qualità e progettati per una lunga durata. Una manutenzione e assistenza costante ne preservano la durata. Qualora il dispositivo fosse difettoso e non può essere più riparato non procedere con lo smaltimento assieme ai rifiuti domestici normali.

È necessario procedere con lo smaltimento dell'apparecchiatura presso uno stabilimento designato per il riciclaggio di dispositivi elettrici o elettronici. Mediante il riutilizzo o il riciclaggio si rende un importante contributo alla tutela dell'ambiente.

Con la presente la Springlane GmbH dichiara che il prodotto soddisfa i requisiti essenziali CE alla data di esposizione. La dichiarazione di conformità completa può essere visionata sul sito <https://www.springlane.de/bedienungsanleitungen>.

Merci de lire attentivement le mode d'emploi avant la première utilisation de l'appareil et de conserver ce manuel.

- 1. Attention** – Assure-toi que les fentes d'aération de l'appareil ne sont jamais bloquées. Pour une ventilation optimale, laisse une distance d'environ 8 cm par rapport à d'autres objets, meubles ou murs.
- 2. Attention** – N'utilise pas de dispositifs ou d'aides mécaniques pour accélérer le dégivrage autres que ceux recommandés par le fabricant.
- 3. Attention** – N'endommage pas le circuit de réfrigération.
- 4. Attention** – N'utilise pas d'appareils électriques à l'intérieur du compartiment alimentaire de l'appareil, sauf si le fabricant le recommande.
- 5. Attention** – Assurez-vous que le câble d'alimentation n'est pas endommagé ou pincé lorsque vous placez l'appareil sur le sol.
- 6. Attention** – Ne placez pas de prises multiples ou de sources d'alimentation portables derrière l'appareil.

Caracteristiques techniques

Puissance : 100 W, 220-240 V, 50 Hz

Dimensions (l/p/h) : 35,5 x 26 x 22,5 cm

Poids : env. 7,2 kg

Contenance: 1 litre

Capacité de remplissage max. : 0,6 litre

Équipement : compresseur entièrement automatique et auto-réfrigérant pour une production de froid continue, bac à glace amovible pour un nettoyage facile,

fonction de refroidissement ultérieur automatique

Sous réserve de modifications et d'erreurs relatives à l'équipement, à la technique, aux coloris et au design.


Consignes de sécurité


Merci de lire attentivement le mode d'emploi avant la première utilisation de l'appareil et de conserver ce manuel.


Usage prévu

Cet appareil est prévu exclusivement pour remuer et refroidir des aliments liquides et pour la fabrication de crème glacée. Il ne doit pas être utilisé pour transformer d'autres substances ou objets.

Explication des symboles


 Ce symbole met en garde contre les risques qui pourraient causer des dommages à l'appareil ou entraîner des blessures.


 Ce symbole met en garde contre une électrocution qui peut être déclenchée par un appareil défectueux ou une manipulation incorrecte. En cas de travaux de maintenance nécessaires, ce produit doit uniquement être ouvert par un technicien agréé.


 Ce symbole met en garde contre les substances


inflammables. Évitez les flammes nues et les sources d'ignition et aérez soigneusement la pièce dans laquelle se trouve l'appareil.

Consignes de sécurité

 Ne stocke aucune substance explosive dans cet appareil, par exemple des flacons aérosols contenant un gaz propulsif inflammable.

 Ne plonge jamais l'appareil dans l'eau ou dans tout autre liquide et protège le câble d'alimentation, la fiche de secteur et le bloc d'alimentation de l'humidité.

 Ne mets pas les mains dans l'appareil pendant son fonctionnement en raison du risque de blessure ! Assure-toi que l'appareil ne soit jamais incliné à plus de 45°, sinon le compresseur pourrait être endommagé.

 Laisse l'appareil à son emplacement final pendant au moins 2 heures après le déballage. Le liquide réfrigérant

dans l'appareil doit d'abord s'abaisser, sinon le compresseur peut être endommagé. Le fabricant décline toute responsabilité en cas d'erreur de montage, d'une utilisation inadéquate ou incorrecte, ou après une réparation par des personnes tierces non autorisées.



Attention : risque d'incendie ! Le circuit de refroidissement contient de l'isobutane (R600a), un gaz naturel et respectueux de l'environnement, mais inflammable. Assure-toi que le circuit de refroidissement n'a pas été endommagé pendant le transport ou lors de l'installation de l'appareil.

Le liquide réfrigérant (R600a) est inflammable.

Si le circuit de refroidissement est endommagé :

- Évite les flammes nues ou les sources d'ignition.
- Aère bien la pièce dans laquelle se trouve l'appareil.
- N'utilise plus l'appareil.
- Si le câble d'alimentation est endommagé, faites-le

remplacer uniquement par du personnel qualifié pour éviter tout danger.

- Après déballage, vérifie que l'appareil est en parfait état et ne présente aucun dommage éventuel qui pourrait compromettre la sécurité de fonctionnement de l'appareil. En cas de défauts ou si l'appareil est tombé au sol, ne le met pas en marche et adresse-toi au service clients.
- Des réparations non-conformes peuvent entraîner des risques pour l'utilisateur et ne pas être couvertes par la garantie. Si des éléments sont endommagés, ils doivent être remplacés par le fabricant, une entreprise spécialisée mandatée ou une personne possédant les qualifications nécessaires.
- Cet appareil est prévu exclusivement pour remuer et refroidir des aliments liquides et pour la fabrication de crème glacée. Il ne doit pas être utilisé pour transformer d'autres substances ou objets.
- L'appareil doit être stocké hors de portée des enfants.
- Les enfants âgés d'au moins 8 ans

et les personnes présentant des capacités physiques, sensorielles ou mentales réduites ou un manque d'expérience et de connaissances devraient utiliser l'appareil uniquement lorsque celui-ci se trouve dans sa position de fonctionnement normale et prévue, lorsqu'elles sont surveillées ou lorsqu'on leur a montré l'utilisation sécurisée de l'appareil et qu'elles comprennent les dangers qui en résultent. Les enfants à partir de 8 ans ne doivent ni brancher, ni nettoyer, ni entretenir l'appareil. Cet appareil n'est pas un jouet. Les enfants doivent être surveillés pour s'assurer qu'ils ne jouent pas avec l'appareil.

- Les enfants de 3 à 8 ans sont autorisés à remplir l'appareil et à en retirer les accessoires.
- Pose l'appareil sur une surface dégagée et plane.
- L'appareil est uniquement destiné à un usage domestique et à des utilisations similaires, par exemple :
 - dans les kitchenettes des boutiques, les bureaux et divers autres lieux de travail
 - dans les exploitations agricoles

- pour une utilisation par des hôtes dans les logements touristiques (hôtels, motels), les maisons d'hôtes ou les maisons de vacances.
- Remplis le bac à glace sans dépasser les 2/3. La capacité maximale de remplissage ne doit pas être dépassée.
- Utilise l'appareil uniquement après un assemblage conforme.
- L'appareil ne doit être utilisé qu'avec les accessoires d'origine.
- Branche l'appareil au courant alternatif uniquement, conformément aux informations figurant sur la plaque signalétique. Ne branche la fiche de secteur que sur une prise de courant reliée à la terre.
- Avant utilisation, déroule entièrement le câble d'alimentation.
- Débranche la fiche de secteur dès que tu n'utilises plus l'appareil. Ne tire pas sur le câble d'alimentation. Cela risquerait de l'endommager.
- Éteins la machine avant de brancher ou de débrancher la fiche de secteur de l'appareil.
- Cet appareil ne doit pas être utilisé avec une minuterie

externe ou un système de commande à distance.

- Débranche toujours la fiche de secteur après utilisation, avant le nettoyage ou en cas d'éventuels problèmes pendant le fonctionnement.
- L'appareil n'est pas compatible lave-vaisselle. Respecte les consignes de nettoyage.
- Évite d'utiliser trop fréquemment le bouton marche/arrêt, car tu risquerais d'endommager le compresseur. Au moins 5 minutes doivent s'écouler entre la mise en marche et l'arrêt de l'appareil.
- Ne dépose jamais ni n'utilise l'appareil et le câble d'alimentation sur ou à proximité de surfaces chaudes.
- Le câble ne doit pas se trouver sur le bord du plan de travail.
- N'utilise pas l'appareil en plein air.
- Pendant l'utilisation, ne place aucun objet dans l'appareil en fonctionnement et ne prends pas

l'appareil en main.

- En raison du risque de blessures, n'introduis jamais une partie de ton corps ni un objet métallique dans la fente d'aération.

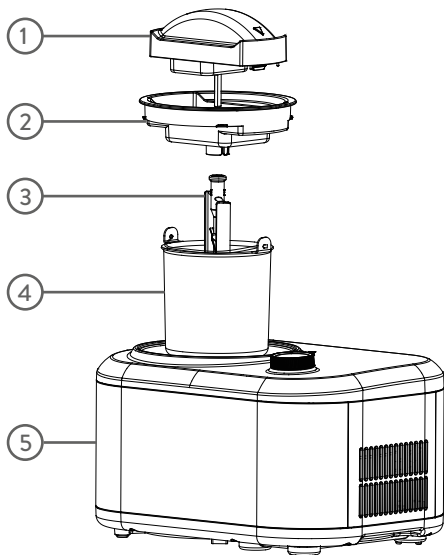
Avant la première utilisation

- Retire tous les éléments d'emballage et de protection utilisés pour le transport et conserve-les hors de portée des enfants – risque de suffocation !
- Attends au moins 2 heures avant la première utilisation pour permettre au liquide de refroidissement dans le compresseur de s'abaisser.
- Veille à bien nettoyer ta machine à glace Eni avant la première utilisation ou après toute période prolongée sans utilisation. Réfère-toi pour cela aux conseils de nettoyage et d'entretien.
- Installe l'appareil sur un plan de travail plat et sec.

Utiliser Eni

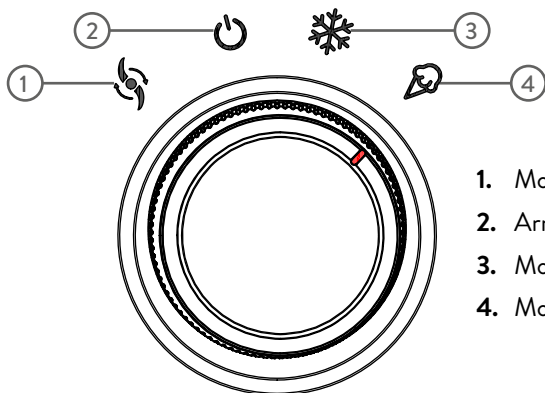
Description du produit

Appareil



1. Capot moteur
2. Capot transparent
3. Tige d'agitation
4. Bac à glace
5. Boîtier

Boîtier Panneau de commande



1. Mode mélangeur
2. Arrêt
3. Mode refroidissement
4. Mode glace

Fonctionnalités

- **Mode mélangeur** : la machine mélange pendant 30 minutes sans refroidissement.
- **Mode refroidissement** : la machine refroidit pendant 30 minutes sans mélanger.
- **Mode mélangeur** : la machine refroidit et mélange. Au bout de 30 minutes, la machine cesse de remuer et attend 5 minutes. Après cela, elle recommence et mélange sans discontinuité.

Fonction de protection du moteur

Si la glace devient trop solide, Eni arrête automatiquement de mélanger pour protéger le moteur. Retire la crème glacée et réduis le temps de mélange la prochaine fois.

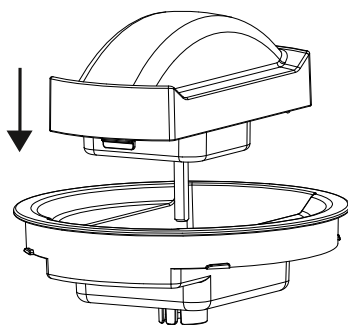
Fonction de refroidissement ultérieur

Après 30 minutes en mode glace, un signal sonore retentit. Si la préparation glacée n'est pas retirée, la fonction de refroidissement ultérieur démarre pour une heure. Lorsque la fonction de refroidissement ultérieur est terminée, un signal sonore retentit à nouveau.

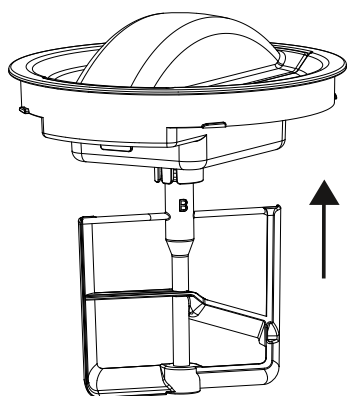
Assemblage du capot

1. Insère le capot moteur dans le capot

transparent de manière à ce qu'il s'enclenche et se mette en place en toute sécurité.



2. Insère le bras d'agitation dans l'ouverture du côté intérieur du capot jusqu'à ce qu'il soit bien ajusté. Si tu tires sur la tige d'agitation, elle peut être facilement retirée.



Préparer de la glace

1. Prépare les ingrédients pour la glace en suivant la recette. Les glaces à cuire au préalable doivent être préparées la veille afin que la masse ait

- suffisamment de temps pour refroidir.
2. Refroidis la masse de crème glacée préparée ou les ingrédients nécessaires à env. 6-8 °C (température du réfrigérateur).
 3. Réduis les fruits en purée peu de temps avant la préparation et n'ajoute des morceaux de fruits que vers la fin de la préparation.
 4. L'alcool prolonge le temps de congélation. Les ingrédients contenant de l'alcool doivent donc être utilisés avec modération et ajoutés à la fin du temps de congélation.
 5. Insère le bac à glace amovible dans la cuvette du boîtier du compresseur.
 6. Fixe le mélangeur.
 7. Place les ingrédients refroidis au préalable dans le bac à glace amovible. Veille à ne pas dépasser la capacité maximale. Le bac à glace ne doit être rempli que jusqu'aux 2/3 maximum, car la masse de glace se dilate pendant le processus de congélation. Le bac à glace ainsi que la cuvette de la machine à glace doivent être absolument secs et propres afin que le bac à glace ne se bloque pas dans la machine à cause du gel.
 8. Fixe l'élément mélangeur au capot.
 9. Positionne le capot sur le bac à glace et tourne-le dans le sens inverse des aiguilles d'une montre jusqu'à ce qu'il se bloque et qu'il soit bien en place.
 10. Branche la fiche de secteur dans la prise de courant.
 11. Tourne le bouton vers la droite sur le symbole afin de commencer à préparer la glace. La machine est programmée pour 30 minutes. La durée ne peut pas être ajustée. Au bout de 30 minutes, un signal sonore retentit. Vérifie la consistance de la glace, elle doit ressembler à celle d'un milk-shake épais. Notre conseil : règle une autre minuterie afin de savoir exactement depuis combien de temps ta glace est en préparation. La durée moyenne est d'environ 30-40 minutes pour une charge complète.
 12. Pour former de belles boules, tu dois laisser la glace au congélateur pendant environ 30 à 60 minutes.

Retirer la crème glacée

1. La crème glacée est prête lorsqu'elle a une consistance crémeuse qui rappelle celle d'un milk-shake très épais. Avant d'enlever la crème glacée, éteins l'appareil à l'aide du bouton rotatif et débranche la fiche d'alimentation de la prise de courant.
2. Retire le capot transparent.
3. Sors le bac à glace de l'appareil et retire délicatement le mélangeur de la glace. Si le bac à glace est légèrement

gelé et qu'il est difficile de le sortir de la cuvette, attends quelques minutes avant de le retirer.

4. Transfère la glace dans un bac approprié. N'utilise pas d'objets aiguisés ou pointus, mais plutôt des cuillères en plastique ou en bois afin de ne pas endommager le bac à glace. Nous te conseillons d'utiliser une spatule en silicone.

Astuces pour une glace parfaite

- Les glaces faites maison sont meilleures lorsqu'elles sont consommées fraîches. Elles ne contiennent aucun conservateur et doivent donc être consommées dès que possible.
- Utilise toujours des œufs très frais pour ta crème glacée.
- Utilise toujours des fruits bien mûrs pour la crème glacée aux fruits et ajoute-les à travers l'ouverture du capot à la fin du temps de préparation.
- A place du sucre, tu peux également utiliser du miel ou du sirop comme édulcorant.
- Tu peux remplacer le lait par de la crème et inversement. Plus tu utilises de crème, plus la glace sera crémeuse.
- Plus la crème glacée est froide avant la préparation, plus le temps de préparation est court.
- Pour le stockage, n'utilise pas le bac à glace de l'appareil, mais transfère plutôt la glace dans un bac approprié équipé d'un capot. La glace peut être stockée dans le congélateur. Tu peux éviter les cristaux de glace en t'assurant que ton bac contient toujours le moins d'air possible ou en le stockant à l'envers. Ainsi, les cristaux s'accumulent sur le capot et non sur la glace.
- Consomme la glace en une semaine et ne recongèle jamais une glace décongelée ou surgelée.
- Remplis le bac à glace sans dépasser les 2/3 afin d'éviter que la glace ne déborde. La glace se dilate pendant le processus de congélation.
- Attention : la glace a toujours un goût trop sucré avant d'être congelée. Une fois congelée, en revanche, elle a un goût parfait.

Entretien et nettoyage

L'appareil doit être nettoyé et séché comme suit après chaque utilisation. Un entretien incomplet ou non-conforme de l'appareil peut compromettre son bon fonctionnement.

- Ne nettoie jamais l'appareil sous ou dans l'eau ou tout autre liquide. Le moteur et le compresseur ne doivent pas entrer en contact avec de l'eau.
- N'utilise pas de détergent corrosif.
- Démonte le capot en pressant les deux languettes situées sur la face inférieure du capot moteur l'une vers l'autre et en les poussant à travers les ouvertures du capot transparent. Le bac à glace et le capot moteur dans lequel tu insères l'élément mélangeur ne sont pas compatibles lave-vaisselle. L'élément

mélangeur et le capot transparent peuvent être lavés au lave-vaisselle.

- Nettoie toutes les pièces en plastique du niveau supérieur de ton lave-vaisselle et choisis un programme avec une température maximale de 60 °C pour éviter toute déformation. Veille à ce que la pièce en plastique ne soit pas bloquée.
- Essue le boîtier du compresseur avec un chiffon humide.
- Sèche bien toutes les pièces avec un chiffon doux avant de les assembler. Avant de réutiliser la machine à glace, toutes les pièces doivent être soigneusement nettoyées et sèches.

Diagnostic des pannes

Si l'appareil ne fonctionne pas correctement, suis les étapes suivantes :

1. Vérifie que tu as suivi attentivement et correctement le manuel d'utilisation.
2. Vérifie si le tableau ci-dessous propose des solutions possibles.
3. Vérifie si tous les fusibles sont intacts.

Problème	Solution
La glace ne refroidit pas.	Assure-toi que le compresseur est bien opérationnel. Contacte le service client pour réparation.
L'élément mélangeur gèle.	La fonction de protection du moteur s'est déclenchée.
La glace est presque gelée à l'extérieur et liquide à l'intérieur.	Retire le bac, remplis ta glace et laisse la machine reposer pendant au moins 30 minutes. La prochaine fois, pense à réduire le temps de mélange.
La deuxième charge de glace gèle de manière inégale et la fonction de protection du moteur se déclenche, l'élément mélangeur ne tourne plus.	Laisse ta machine reposer au moins 30 minutes avant de la remplir à nouveau avec de la glace.
La glace est trop dure lorsque je la sors du congélateur.	Si ta glace a été stockée au congélateur pendant un certain temps, laisse-la décongeler environ 10 à 30 minutes au réfrigérateur ou à température ambiante.
La glace est trop liquide.	Les glaces aux fruits ou les sorbets doivent en général être mis au congélateur. Pour cela, place la glace dans un bac hermétique approprié et laisse-la au congélateur pendant au moins 30 minutes.
	Assure-toi que ta masse de glace soit au maximum à température ambiante avant de la congeler et ne remplis jamais l'appareil de glace chaude. Des résultats optimaux sont obtenus à une température d'environ 6-8 °C.

Si ta machine Eni présente d'autres problèmes, adresse-toi à un service de réparation professionnel. N'essaye pas de réparer l'appareil toi-même.

Service clientèle

En principe, nos produits sont soumis à la garantie légale de 2 ans. Passée cette période, les réclamations ne peuvent se faire qu'en relation avec la preuve d'achat.

Les pièces endommagées doivent être compatibles à l'usure normale de garantie.

La durée de vie dépend du traitement et de l'utilisation des produits, elle est donc variable.

Pour des questions concernant l'utilisation ou le fonctionnement de nos articles, veuillez contacter notre service client :

Numéro de téléphone:

+49 211 749 55 10

(Des frais d'appels supplémentaires peuvent s'appliquer.)

E-Mail: service@springlane.de

Élimination/ Protection de l'environnement



Nos produits sont fabriqués conformément à des exigences de qualité élevées et sont conçus pour une longue durée de vie. Un nettoyage et un entretien réguliers participent à prolonger leur durée d'utilisation. Si le produit est défectueux ou ne peut plus être réparé, il ne doit pas être éliminé avec les déchets ménagers.

Tu dois déposer l'appareil auprès d'un point de collecte connu pour le recyclage des appareils électriques ou électroniques. En respectant l'élimination professionnelle et le recyclage, tu apportes une contribution importante à la protection de l'environnement.

Par la présente, Springlane GmbH déclare que le produit est conforme aux exigences CE de base au jour de l'exposition. La déclaration de conformité complète peut être consultée à l'adresse suivante : <https://www.springlane.de/bedienungsanleitungen>.

ES Instrucciones de seguridad importantes

Lee atentamente estas instrucciones de uso antes de poner en marcha el aparato y consévalas.

- 1. Advertencia** – Asegúrate de que las rejillas de ventilación del aparato no estén bloqueadas en ningún momento. Para asegurar una ventilación óptima, deja unos 8 centímetros de distancia entre el aparato y otros objetos, muebles o paredes.
- 2. Advertencia** – No utilices ningún dispositivo o ayuda mecánica para acelerar el proceso de descongelación, salvo los recomendados por el fabricante.
- 3. Advertencia** – No dañes el circuito de refrigeración.
- 4. Advertencia** – No uses ningún aparato eléctrico dentro del compartimento de alimentos del aparato, a menos que lo recomiende el fabricante.
- 5. Advertencia** – Asegúrate de que el cable de alimentación no esté dañado ni se quede atrapado cuando coloques el aparato.
- 6. Advertencia** – No almacenes regletas ni fuentes de energía portátiles detrás del aparato.

Datos técnicos

Potencia: 100 W, 220-240 V, 50 Hz

Dimensiones (ancho/largo/alto):

35,5 x 26 x 22,5 cm

Peso: aprox. 7,2 kg

Capacidad: 1 litro

Capacidad máx. : 0,6 litro

Equipamiento: compresor automático de refrigeración automática para una generación continuada de frío,

recipiente para el helado extraíble para facilitar su limpieza, función de refrigeración posterior

Nos reservamos el derecho de modificación y error en relación con las características del equipamiento, la tecnología, los colores y el diseño.

Advertencias de seguridad

Lee atentamente estas instrucciones de uso antes de poner en marcha el aparato y consévalas.

Uso previsto

Este aparato está indicado únicamente para remover y enfriar alimentos líquidos y también para preparar crema de helado. No podrá utilizarse para procesar otras sustancias u objetos.

Explicación de símbolos



Este símbolo advierte de riesgos que puedan provocar daños en el aparato o lesiones físicas.



Este símbolo advierte de la posibilidad de descarga eléctrica producida por un aparato defectuoso o por una manipulación incorrecta. En caso de ser posible realizar reparaciones, este producto podrá ser abierto exclusivamente por un técnico autorizado.



Este símbolo advierte de sustancias inflamables. Evita las llamas abiertas o los focos

de ignición y ventila suficientemente la habitación en la que se encuentre el aparato.

Indicaciones generales



No almacenes en este aparato ningún tipo de sustancias explosivas como, por ejemplo, botes aerosoles con gases inflamables.



No sumerjas nunca el aparato en agua u otros líquidos y protege el cable de alimentación, el enchufe y la fuente de alimentación de la humedad.



No toques el aparato en marcha, existe riesgo de lesiones. Asegúrate de que el aparato nunca se incline más de 45°, ya que el compresor podría dañarse.



Deja que el aparato repose al menos 2 horas después de desembalarlo en su ubicación definitiva. El líquido refrigerante que contiene el aparato debe descender primero, o de lo

contrario el compresor podría sufrir daños. En caso de que se produzca un montaje erróneo, un uso incorrecto o indebido o tras reparaciones por parte de terceros no autorizados, el fabricante no asume ningún tipo de garantía.



Advertencia: riesgo de incendio El circuito de refrigeración contiene el refrigerante isobutano (R600a), un gas natural y respetuoso con el medioambiente que, no obstante, es inflamable. Asegúrate de que el circuito de refrigeración no se dañe durante el transporte o el montaje del aparato.

El refrigerante (R600a) es inflamable.

En caso de que se dañe el circuito de refrigeración:

- Evita las llamas abiertas o las fuentes de ignición.
- Ventila a fondo la estancia donde se encuentra el aparato.
- No continúes utilizando el aparato.
- Si el cable de alimentación está dañado, contacta con personal

especializado para que lo sustituya y así evitar peligros.

- Después de desembalar el aparato, comprueba que se encuentra en perfecto estado busca posibles daños que pudieran afectar a la seguridad de funcionamiento del aparato. Si existieran defectos o el aparato hubiera caído al suelo, no lo uses y dirígete a nuestro servicio al cliente.
- Las reparaciones inadecuadas pueden provocar una situación de riesgo para el usuario y anular la garantía. Si algún componente estuviera dañado, este debe ser sustituido por el fabricante, una empresa especializada autorizada o una persona con una cualificación similar.
- Este aparato está indicado únicamente para remover y enfriar alimentos líquidos y también para preparar crema de helado. No podrá utilizarse para procesar otras sustancias u objetos.
- Guarda el aparato en un lugar lejos del alcance de los niños.
- Los niños a partir de 8 años y las personas con capacidades físicas, sensoriales o mentales reducidas,

o con falta de conocimientos y/o experiencia, solo podrán hacer funcionar el aparato cuando este se encuentre en su posición de uso prevista, cuando estén bajo supervisión o hayan sido instruidos sobre el uso seguro del equipo y hayan comprendido los riesgos derivados de su uso. Los niños a partir de 8 años de edad no deben enchufar, limpiar ni realizar ningún mantenimiento al aparato. El aparato no es ningún juguete. Los niños deben ser supervisados para asegurarse de que no jueguen con el aparato.

- Los niños de entre 3 y 8 años de edad pueden rellenar el aparato y desmontar los accesorios.
- Coloca el aparato sobre una superficie despejada y plana.
- Este aparato está destinado exclusivamente para uso doméstico, además de para fines similares como, p. ej.,
 - en zonas de pausa de empresas, oficinas u otros lugares de trabajo,
 - en explotaciones agrarias,
 - para su uso por huéspedes en alojamientos (hoteles, moteles), pensiones particulares o viviendas vacacionales.

- Llena el recipiente para el helado como máximo 2/3 de su capacidad. No debe sobrepasarse el nivel máximo de llenado.
- Utiliza el aparato únicamente después de haberlo montado correctamente.
- El aparato debe usarse únicamente con los accesorios originales.
- Enchufa el aparato únicamente a corriente alterna según la placa de características. Conecta el enchufe solo a una toma de corriente con toma de tierra.
- Desenrolla totalmente el cable de alimentación antes del uso.
- Desenchufa el aparato cuando no lo estés utilizando. No tires del cable de alimentación, ya que este puede dañarse.
- Apaga el aparato antes de enchufarlo o desenchufarlo.
- Este aparato no es apto para ser operado con un temporizador externo ni con un sistema de control a distancia separado.
- Desenchufa el aparato después de su uso, antes de limpiarlo o en caso de anomalías durante su funcionamiento.
- El aparato no es apto para el

lavavajillas. Cumple con las instrucciones de limpieza.

- Evita accionar continuamente el interruptor on/off, pues podrían producirse daños en el compresor. Entre el encendido y el apagado deben transcurrir como mínimo 5 minutos.
- No coloques ni uses el aparato o el cable de alimentación cerca de superficies calientes.
- El cable no debe colgar sobre el borde de la superficie de trabajo.
- No utilices el aparato en el exterior.
- Durante su uso, no introduzcas ningún objeto en el aparato estando en funcionamiento, ni tampoco introduzcas la mano.
- No introduzcas nunca partes del cuerpo ni objetos metálicos a

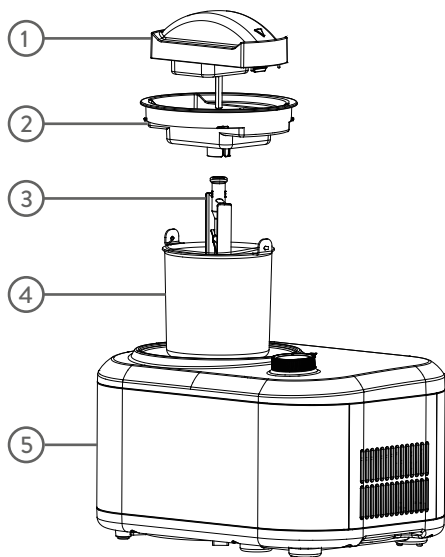
través de las rejillas de ventilación, ya que existe riesgo de lesiones.

Antes del primer uso

- Retira todas las piezas de seguridad de transporte y de embalaje y manténlas fuera del alcance de los niños. ¡Peligro de asfixia!
- Deja que Eni repose al menos 2 horas antes de su primer uso para que el líquido refrigerante pueda descender hasta el compresor.
- Antes de la primera puesta en marcha y después de un largo periodo en desuso, la heladera Eni deberá limpiarse. Ten en cuenta nuestras indicaciones de limpieza y mantenimiento.
- Coloca el aparato sobre una superficie de trabajo plana y seca.

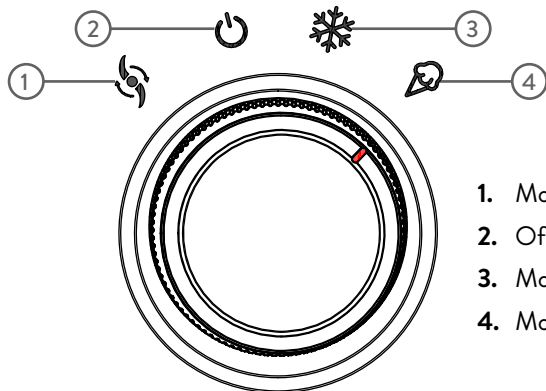
Descripción del producto

Aparato



1. Motor de la tapa
2. Tapa transparente
3. Varilla de mezclado
4. Recipiente para el helado
5. Carcasa

Panel de control



1. Modo mezcla
2. Off
3. Modo de enfriamiento
4. Modo helado

Funciones

- **Modo mezcla:** la máquina mezcla durante 30 minutos, sin enfriar.
- **Modo enfriamiento:** la máquina enfría durante 30 minutos, sin mezclar.
- **Modo helado:** la máquina enfría y mezcla. Después de 30 minutos, la máquina deja de mezclar y espera durante 5 minutos. Luego de ello, vuelve a empezar y ya no deja de mezclar.

Función de protección del motor

Si el helado está muy duro, Eli dejará de mezclar para proteger el motor. Retira el helado y, la próxima vez, reduce el tiempo de mezcla.

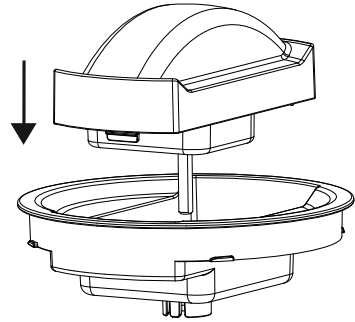
Función de refrigeración posterior

Después de estar 30 minutos en el modo helado, sonará una señal acústica. Si el helado no se retira del recipiente, la función de refrigeración posterior se mantendrá encendida durante 1 hora. Cuando se haya terminado el periodo de la función de refrigeración posterior, volverá a sonar la señal acústica.

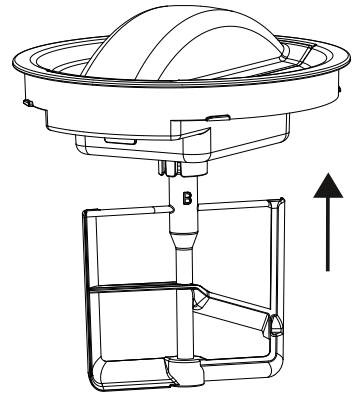
Cómo montar la tapa

1. Coloca el motor de la tapa en la tapa transparente, de manera que encaje de manera segura y fija. Plaats de dekselmotor in de transparante deksel

zodat deze vastklikt en stevig vastzit.



2. Inserta la paleta mezcladora en la abertura en la parte inferior de la tapa, hasta que encaje bien. Si tiras de la varilla de mezclado, esta podrá retirarse con facilidad.



Preparar helado

1. Prepara los ingredientes para el helado siguiendo la receta. Las masas de helado que deban cocinarse primero hay que prepararlas el día anterior para que la masa tenga tiempo suficiente de enfriarse.

2. Enfría la masa de helado preparada o los ingredientes necesarios hasta 6-8 °C (a temperatura de frigorífico).
3. Si vas a usar puré de frutas, haz el puré justo antes de preparar el helado y agrégalo un poco antes de que la preparación del helado termine.
4. El alcohol hace que tarde más en congelarse. Por ello, los ingredientes que contienen alcohol deben utilizarse con moderación y añadirse al final del tiempo de congelación.
5. Coloca el recipiente para el helado extraíble en el orificio correspondiente de la carcasa del compresor.
6. Coloca la varilla de mezcla.
7. Introduce los ingredientes fríos en el recipiente para el helado extraíble. Asegúrate de no superar la capacidad máxima de llenado. El recipiente para el helado solo puede llenarse 2/3 de su capacidad, pues la masa de helado aumentará su volumen durante el proceso de congelación. El recipiente para el helado y la carcasa de la máquina deben estar secos y limpios para, de esta manera, evitar que el recipiente para el helado se congele y fije en la máquina.
8. Coloca el removedor en la tapa.
9. Pon la tapa sobre el recipiente para el helado y gírala en sentido de las agujas del reloj hasta el tope, para que encaje.
10. Conecta el enchufe a la toma de corriente.
11. Gira el botón giratorio a la derecha hasta el símbolo para así comenzar con la preparación del helado. La máquina está programada para 30 minutos. Este periodo de tiempo no se puede alterar. Después de 30 minutos, sonará una señal acústica. Verifica la consistencia del helado, debe ser similar a la de un batido de leche espeso. Nuestro consejo: fija un temporizador aparte. Así podrás saber con exactitud cuánto tiempo necesita el helado para estar listo. Si la carga es completa, el helado suele necesitar entre 30 y 40 minutos.
12. Si deseas hacer bolas con el helado, este debe seguirse congelando durante unos 30 a 60 minutos.

Retirar el helado

1. El helado estará listo cuando tenga una consistencia cremosa, similar a la de un batido de leche muy espeso. Antes de retirar el helado, apaga el aparato con el interruptor y desconecta el enchufe de la toma de corriente.
2. Levanta la tapa transparente.
3. Extrae el recipiente para el helado del aparato y quita la varilla de mezcla del helado con cuidado. Si el recipiente para el helado está un poco congelado

y no se puede extraer de la carcasa de la máquina, espera unos minutos antes de quitarlo.

4. Trasvasa el helado a un recipiente adecuado. Para ello, no utilices objetos afilados o punzantes, sino cucharas de madera o plástico para no dañar el recipiente para el helado. Te recomendamos utilizar una espátula de silicona.

Consejos para conseguir un helado perfecto

- El helado casero está más rico recién hecho. No contiene conservantes, por lo que debe consumirse lo antes posible.
- Para preparar tus helados, utiliza solamente huevos muy frescos.
- Para los helados de frutas, emplea siempre frutas maduras y añádelas al final del periodo de preparación a través del orificio de la tapa.
- En lugar de azúcar, también puedes utilizar miel o sirope como edulcorante.
- Puedes sustituir la nata por leche según desees. Cuanta más nata añadas, más cremoso será el helado.
- Cuanto más fría esté la masa del helado, antes comenzará su preparación, por lo que esta durará menos.
- Para guardar el helado no utilices el recipiente del aparato; en su lugar, trasvasa el helado a un recipiente adecuado con tapa. Se puede conservar en el congelador. Evitarás la formación de cristales en el helado si el recipiente contiene al menos un poco de aire o lo guardas boca abajo; así, los cristales se almacenarán en la tapa y no en el helado.
- Consume el helado en una semana y nunca vuelvas a congelar helado derretido o descongelado.
- Llena el recipiente para el helado como máximo 2/3 de su capacidad para evitar que rebose. El helado se expande durante el proceso de congelación.
- Recuerda: la masa de helado suele ser más dulce antes de congelarla. Ahora bien, cuando ya está congelada, su sabor será perfecto.

Limpeza y cuidado

El aparato debe limpiarse y secarse después de cada uso como se explica a continuación. Un cuidado deficiente o nulo del aparato afectará a su funcionalidad.

- Nunca limpie el aparato con o bajo un chorro de agua, ni con otro líquido. En particular, el motor y el compresor nunca deben entrar en contacto con el agua.
 - No utilices productos de limpieza abrasivos o que provoquen arañazos en la superficie.
 - Retira la tapa presionando las dos lengüetas de la parte inferior del motor de la tapa y empujándolas a través de las aberturas de la tapa transparente. El recipiente para el helado y el motor
- de la tapa (donde se inserta el removedor) no son aptos para la limpieza en el lavavajillas. Por otro lado, el removedor y la tapa transparente sí se pueden lavar en el lavavajillas.
 - Limpia todas las piezas de plástico en el nivel superior del lavavajillas y utiliza un programa con una temperatura máxima de 60 °C para evitar deformaciones. Asegúrate de que la pieza de plástico no se quede atrapada.
 - Limpia la carcasa del compresor con un paño húmedo.
 - Seca todas las piezas antes de montarlas con un paño suave. Antes de volver a utilizar la heladera, todas las piezas deben lavarse y secarse bien.

Solución de problemas

Si el aparato no funciona correctamente, te pedimos que sigas los siguientes pasos:

1. Comprueba que el manual de uso se ha seguido de forma precisa y correcta.
2. Comprueba si la tabla que se muestra a continuación ofrece soluciones posibles para el problema.
3. Comprueba que todos los fusibles estén intactos.

Problema	Solución
El helado no se congela.	Asegúrate de que el compresor funcione correctamente. Contacta con el servicio de atención al cliente.

El removedor se ha bloqueado.	Se ha activado la función de protección del motor. Retira el recipiente, trasvasa el helado y deja que la máquina descansa al menos 30 minutos. La próxima vez, reduce el tiempo de mezcla.
El helado se congela por la parte exterior, pero está blando en el interior.	
La segunda carga de helado se congela de manera irregular y se activa la función de protección del motor, con lo que el removedor deja de girar.	Deja descansar la máquina al menos 30 minutos antes de volver a preparar la siguiente tanda de helado.
El helado está demasiado duro al sacarlo del congelador.	Si el helado se ha almacenado durante un tiempo en el congelador, debes dejarlo descongelar unos 10-30 minutos en el frigorífico o a temperatura ambiente.
El helado todavía está muy líquido.	El helado de fruta o el sorbete deben congelarse posteriormente un poco más. Para ello, trasvasa el helado a un recipiente adecuado y con cierre hermético y mételo en el congelador unos 30 minutos.
	Recuerda que la masa de helado debe estar como máximo a temperatura ambiente antes de verterla en la máquina; nunca debes utilizar masa caliente con el aparato. Conseguirás los mejores resultados a una temperatura de 6-8 °C.

Si Eni mostrara otros defectos distintos a los descritos, contacta con un servicio de reparaciones profesional. Nunca intentes reparar el aparato por tu cuenta.

Atención al cliente

En principio, nuestros productos tienen una garantía legal de 2 años.

Reclamaciones adicionales sólo serán procesadas junto a una prueba de compra.

Las piezas reemplazables excluyen cualquier reclamación de garantía cuando se ha producido un desgaste natural. La durabilidad está determinada por el manejo respectivo y uso del producto, y, por lo tanto, es variable.

Si tienes preguntas sobre el manejo y la funcionalidad de nuestros productos, ponte en contacto con nuestro servicio de atención al cliente:

Número telefónico:

+49 211 749 55 10

(Se pueden aplicar cargos adicionales.)

Correo electrónico: service@springlane.de

Eliminación/ Protección del medio ambiente



Nuestros productos están fabricados con altas exigencias de calidad y están concebidos para que tengan una larga vida útil. El mantenimiento y cuidado regular contribuyen a alargar su vida útil. Si el aparato estuviera averiado y ya no se pudiera reparar, no debe ser eliminarlo en la basura doméstica común.

Debes entregar el aparato en un punto de eliminación indicado para el reciclaje de aparatos eléctricos o electrónicos. Con la correcta eliminación y el reciclaje contribuyes de manera importante a la protección de nuestro medioambiente.

Este aparato se ajusta a lo indicado en la Directiva RAEE 2002/96/CE sobre la eliminación de aparatos eléctricos y electrónicos. van ons milieu.

Springlane GmbH declara que el producto cumple con los requisitos básicos de CE a fecha de su expedición. La declaración de conformidad completa está disponible en <https://www.springlane.de/bedienungsanleitungen>.



Bedienungsanleitung Eismaschine Eni

Art-Nr.: 944077

Stand: Oktober 2020

Druck- und Satzfehler vorbehalten.

Copyright © 2020

Springlane GmbH, Reisholzer Werftstraße 25a, 40589 Düsseldorf, Germany

Service Hotline: +49 (0)800 270 70 27 (innerhalb Deutschlands kostenlos)

E-Mail: service@springlane.de | Internet: www.springlane.de