

**D****Wichtige Pflegehinweise**

Bitte beachten Sie die wichtigen Pflegehinweise auf unserer Internetseite

www.till-hilft.de

Pflegehinweise

**PL****Ważne instrukcje dotyczące pielęgnacji**

Zwróć uwagę na ważną instrukcję dotyczącą pielęgnacji na naszej stronie internetowej

www.till-hilft.de

Pflegehinweise

**GB****Important care instructions**

Please note the important care instructions on our website

www.till-hilft.de

Pflegehinweise

**SK****Dôležité pokyny na starostlivosť**

Dbajte na dôležité pokyny týkajúce sa starostlivosti na našich webových stránkach

www.till-hilft.de

Pflegehinweise

**FR****Instructions d'entretien importantes**

S'il vous plaît noter les instructions de soins importants sur notre site Web

www.till-hilft.de

Pflegehinweise

**HU****Fontos kezelési utasítások**

Kérjük, vegye figyelembe a honlapunkon található fontos kezelési útmutatót

www.till-hilft.de

Pflegehinweise

**IT****Importanti istruzioni per la cura**

Si prega di notare le importanti istruzioni per la cura sul nostro sito web

www.till-hilft.de

Pflegehinweise

**RO****Instrucțiuni importante de îngrijire**

Rețineți instrucțiunile importante de îngrijire de pe site-ul nostru

www.till-hilft.de

Pflegehinweise

**NL****Belangrijke zorginstructies**

Let op de belangrijke zorginstructies op onze website

www.till-hilft.de

Pflegehinweise

**TR****Önemli bakım talimatları**

Lütfen web sitemizdeki önemli bakım talimatlarını dikkate alınız

www.till-hilft.de

Pflegehinweise

**CZ****Důležité pokyny pro péči**

Vezměte prosím na vědomí důležité pokyny pro péči na našich webových stránkách

www.till-hilft.de

Pflegehinweise

**RU****Важные инструкции по уходу**

Обратите внимание на важные инструкции по уходу на нашем веб-сайте

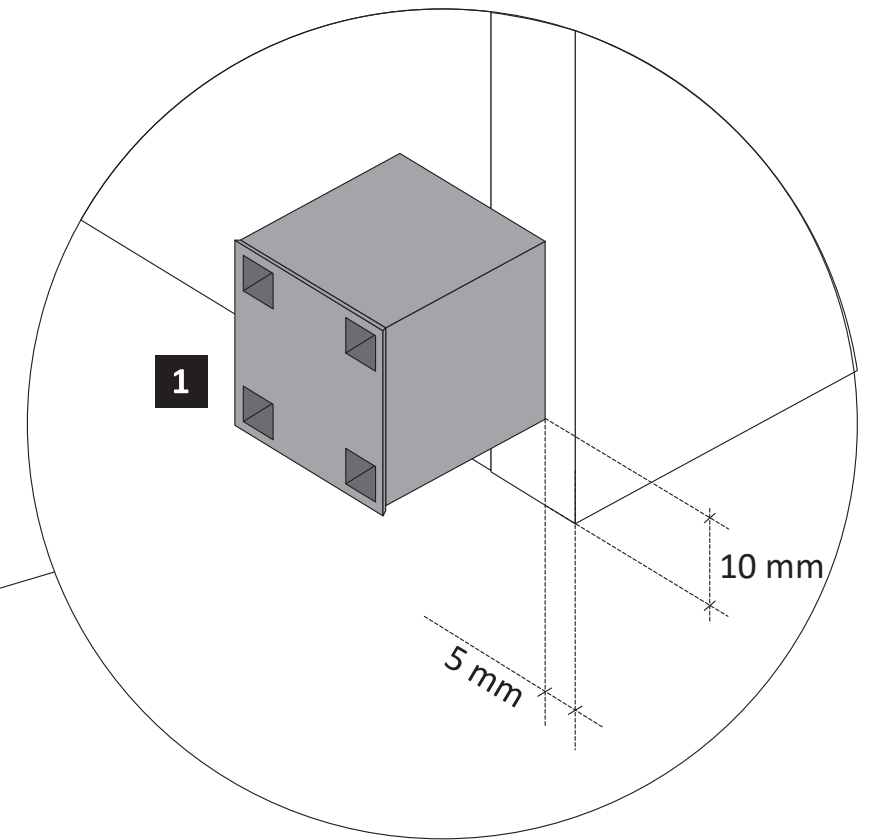
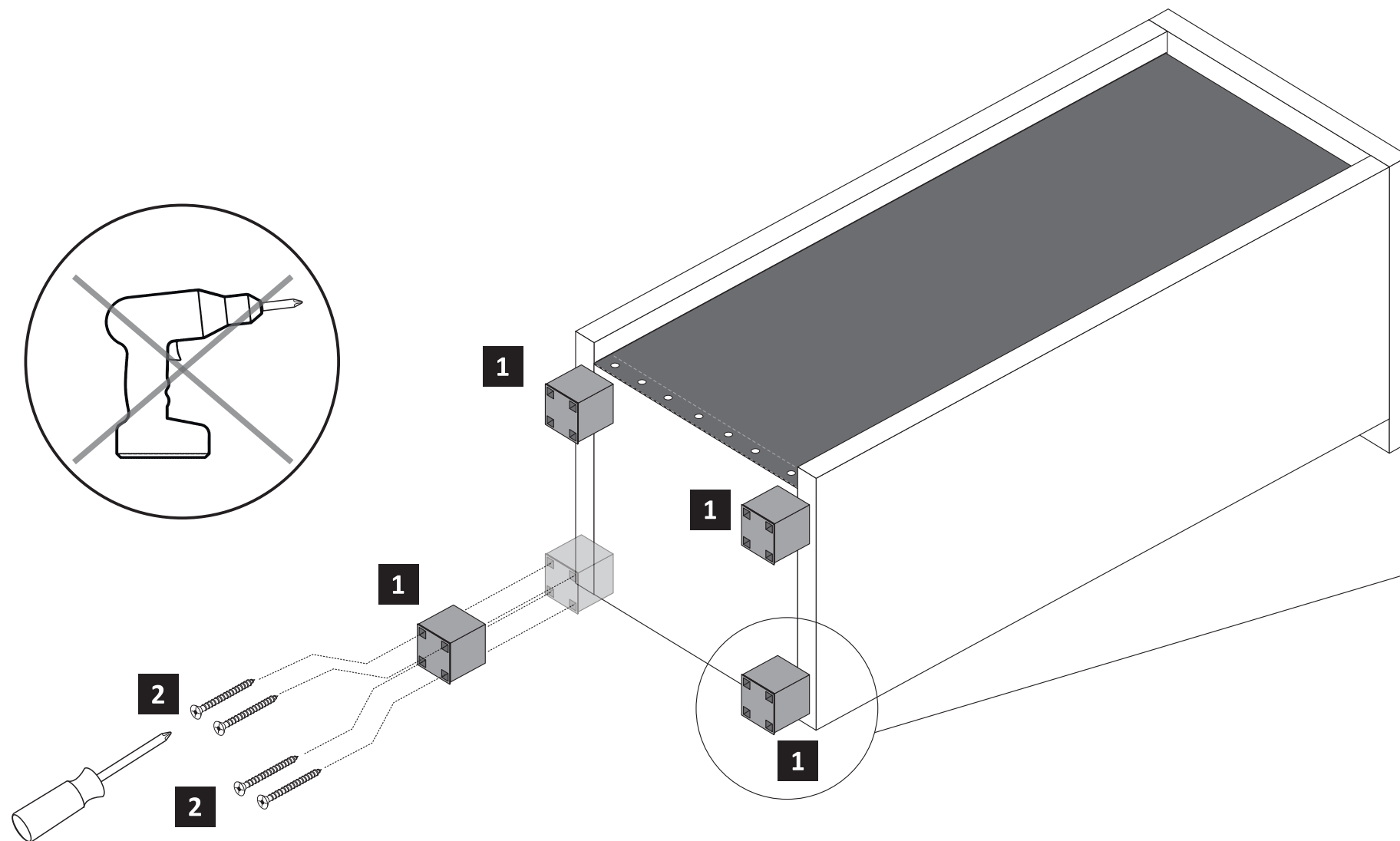
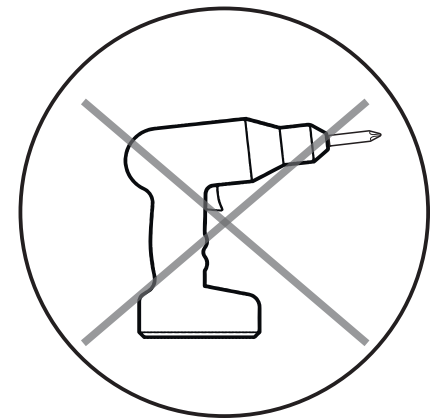
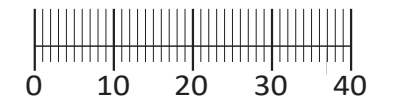
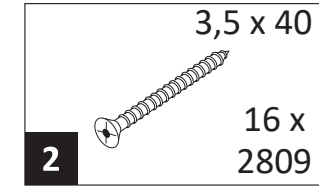
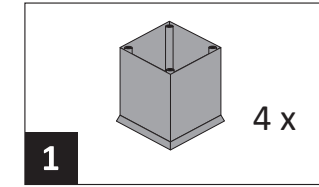
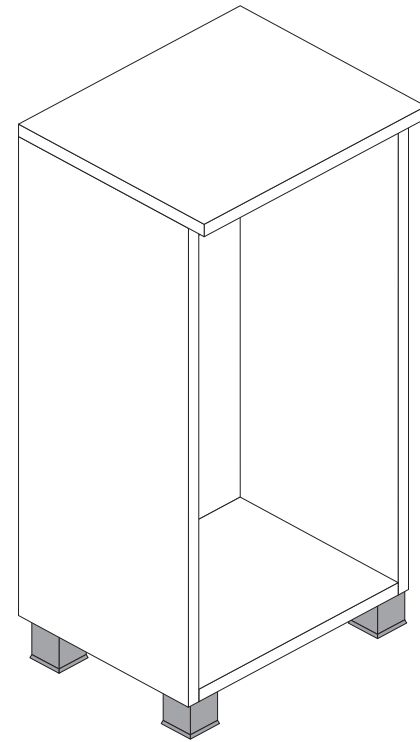
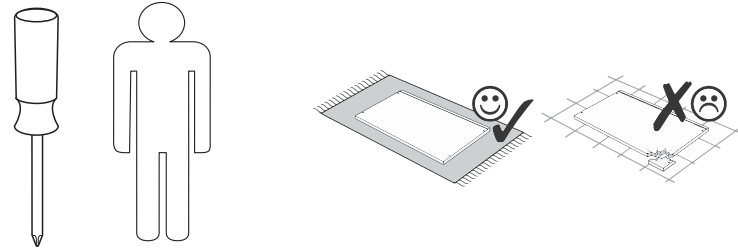
www.till-hilft.de

Pflegehinweise



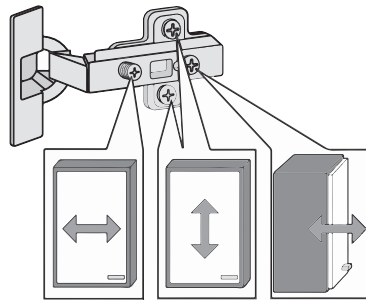
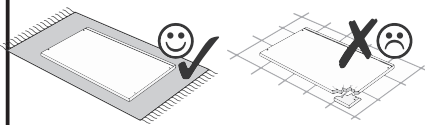
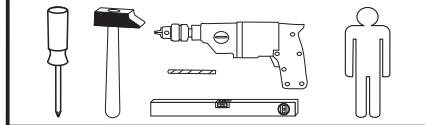
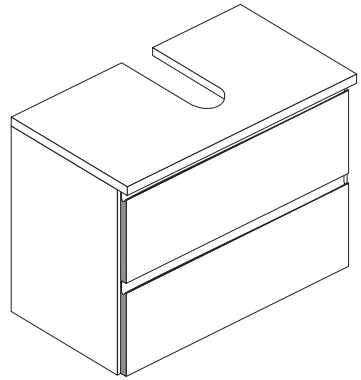


89931.330

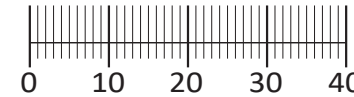




Artikel-Nr.	Aufbauanleitungs-Nr.	Fertigungsdatum
	88836.320	



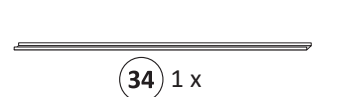
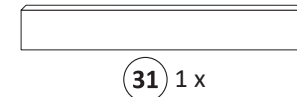
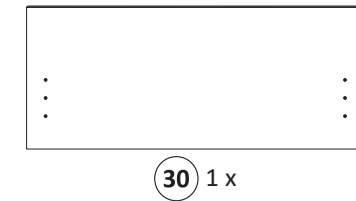
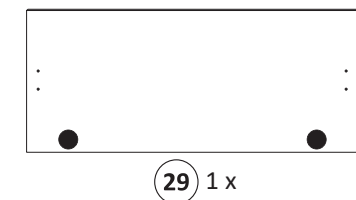
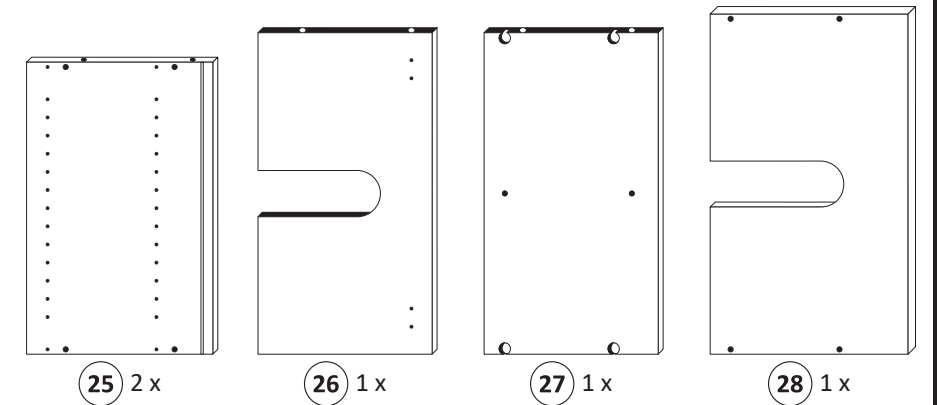
1 4 x 2802	2 4 x 2801	ungedämpft 3 2 x 1507	4 2 x 1613	5 8 x 30 8 x 2861	6 5 x 25 4 x 2860
7 4 x 2865	8 2 x 2843	9 4 x 30 4 x 2812	10 5,8 x 55 2 x 2840	11 8 x 30 2 x 2842	12 3,5 x 15 26 x 2804
13 2 x 1122	14 2 x 1968	15 6,3 x 11 4 x 2815.1	16 2 x 1121	17 6,3 x 16 4 x 2816	18 25 x 2862
19 1 x 2863	20 1 x R 1 x L 5285.300	21 1 x R 1 x L 5284.300	22 8mm 2 x		



Held Möbel GmbH
Vogelparadies 9
32457 Porta Westfalica
Mail:
info@held-moebel.de

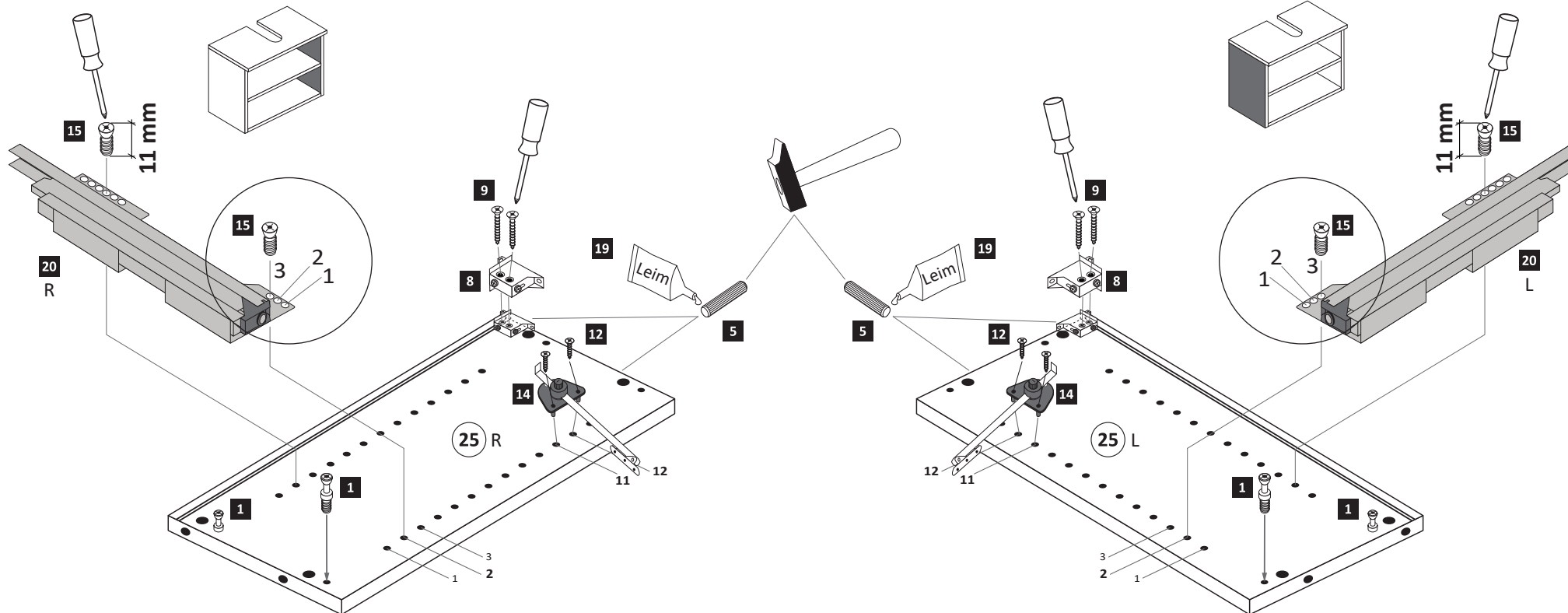


Diese Aufbauanleitung muss bis zum Ende der Nutzungszeit ihres Produktes sorgfältig aufbewahrt werden! Im Rahmen des Produkthaftungsgesetzes müssen Sie die Herstellerkennzeichnung aufbewahren. Zusätzlich kann Ihnen die Aufbauanleitung bei Ersatzteilbestellungen helfen, Bauteile und Beschläge eindeutig zu identifizieren.



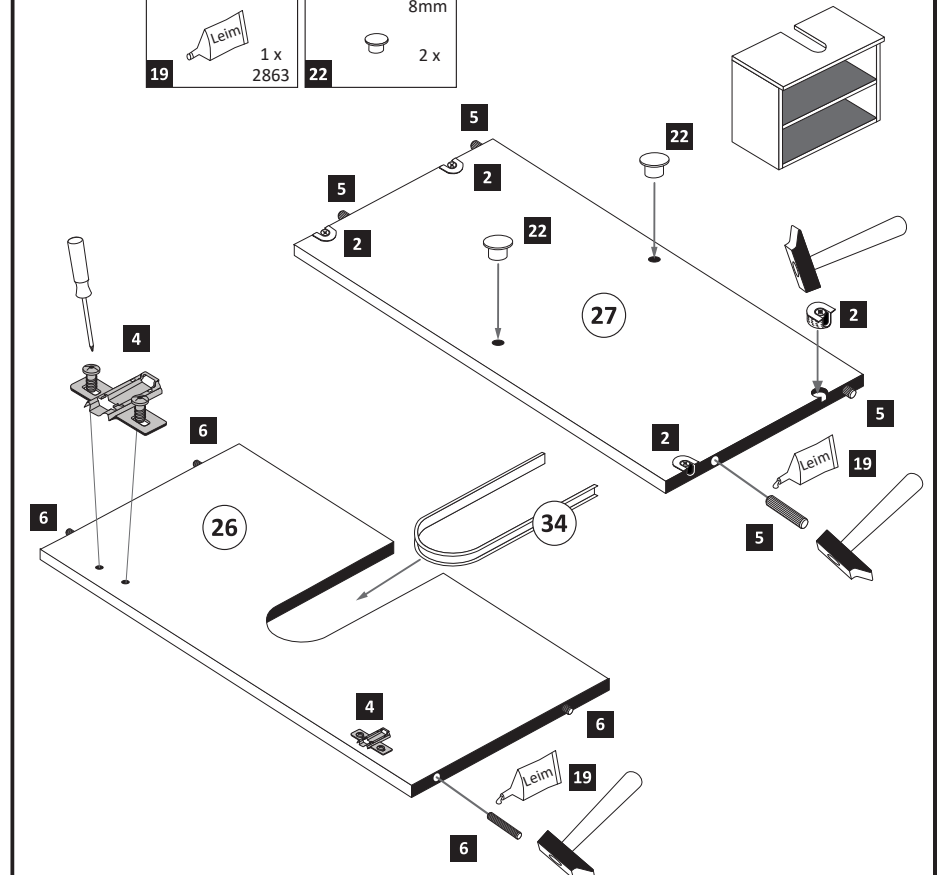
1

1 4 x 2802	5 8 x 30 4 x 2861	8 2 x 2843	9 4 x 30 4 x 2812	12 3,5 x 15 4 x 2804	14 2 x 1968	15 6,3 x 11 4 x 2815.1	19 1 x 2863	20 1 x R 1 x L 5285.300
---------------	-------------------------	---------------	-------------------------	----------------------------	----------------	------------------------------	----------------	----------------------------------



2

2 4 x 2801	4 2 x 1613	5 8 x 30 4 x 2861	6 5 x 25 4 x 2860
19 1 x 2863	22 8mm 2 x		



3

3,5 x 15	2 x	2804	A	4 x
----------	-----	------	---	-----

19 Leim 1 x 2863

20 min.

D Leim
GB Glue
NL Lijm
PL Klej
TR Tutkal
F Colle
I Colla

4

3,5 x 15	12 x	2804
----------	------	------

18 25 x 2862

1.

2.

5

7	2 x	2865	16	2 x	1121	17	6,3 x 16	4 x	2816
---	-----	------	----	-----	------	----	----------	-----	------

1.

2.

6

3,5 x 15	12 x	2804	13	2 x	1122	21	1 x R	1 x L	5284.300
----------	------	------	----	-----	------	----	-------	-------	----------

1.

2.

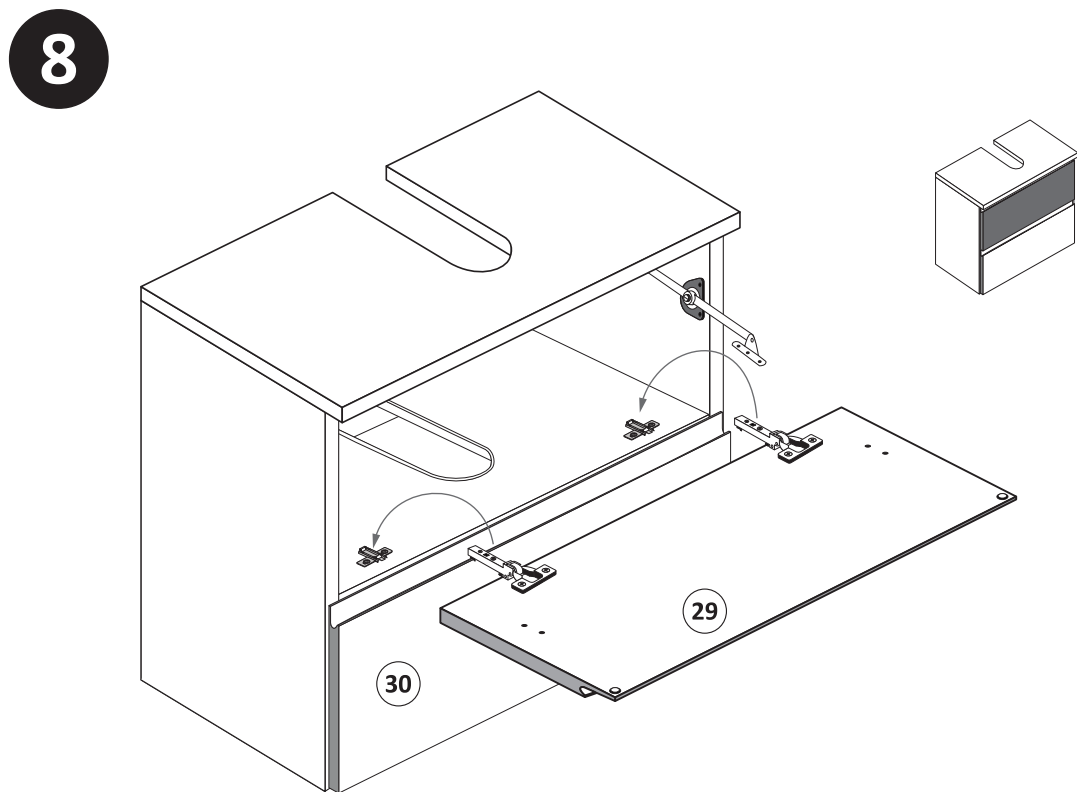
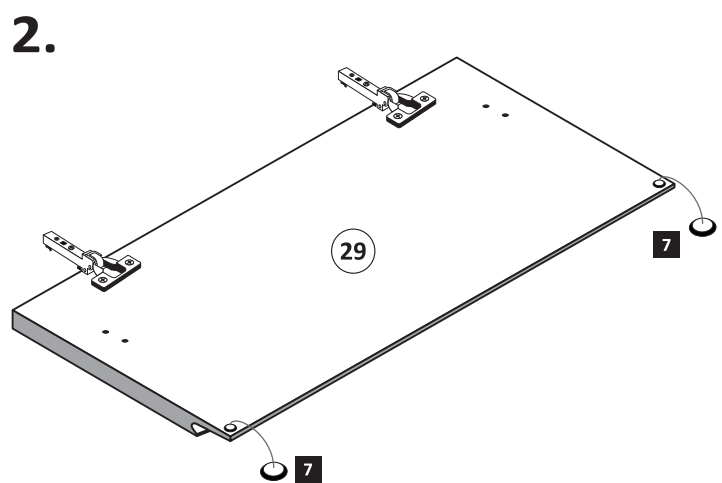
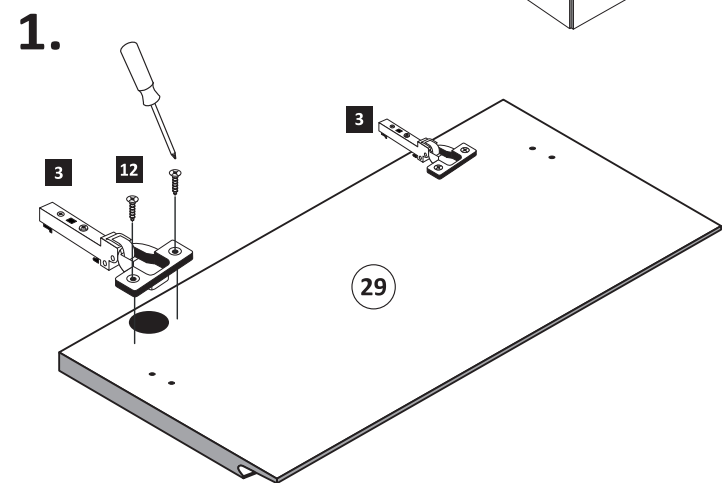
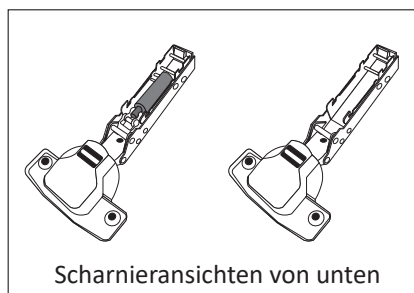
3.

4.

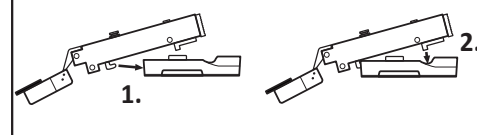
Wichtig!
Montieren Sie den Boden (32)
an der Vorderkante bündig
mit der Zarge (21)!

89944.330

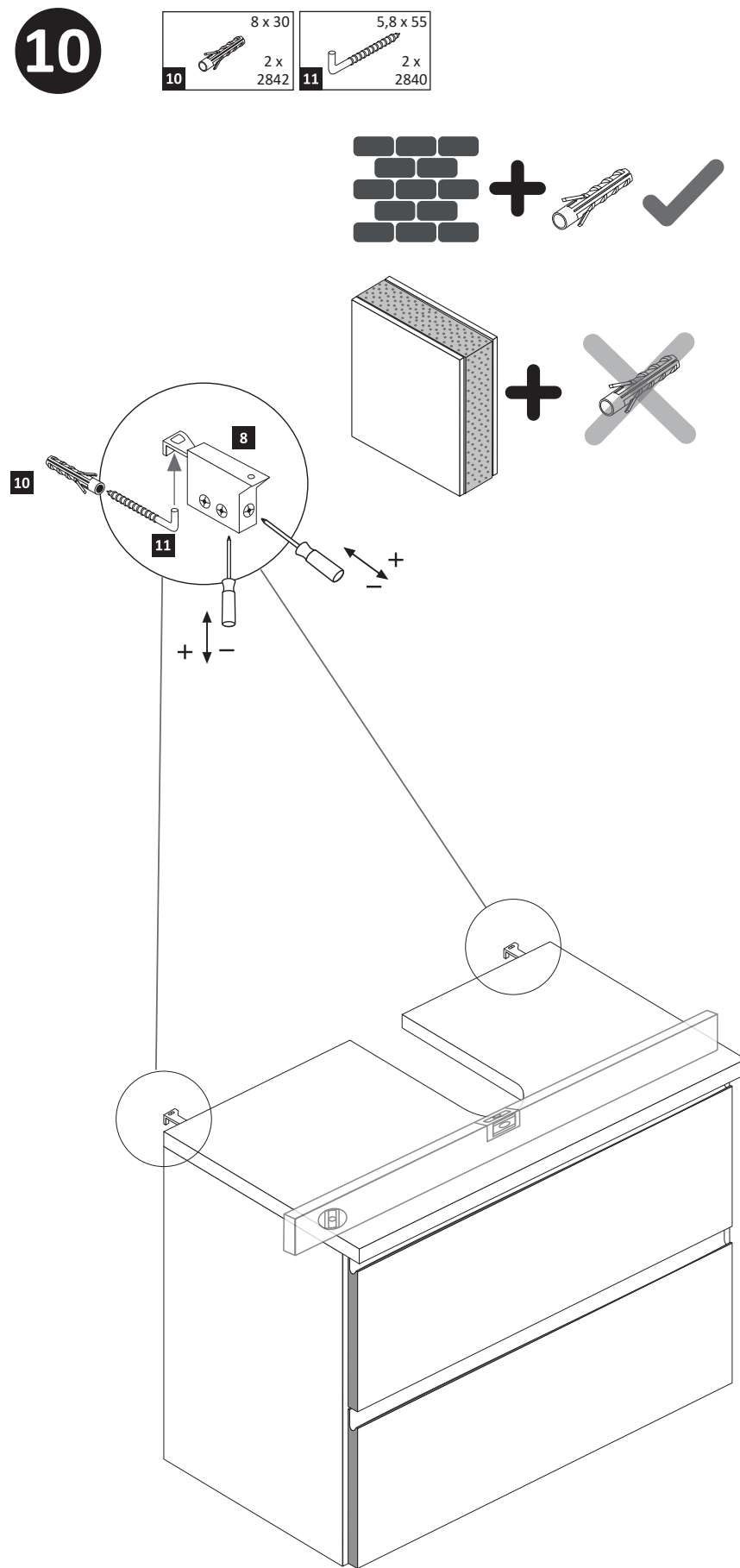
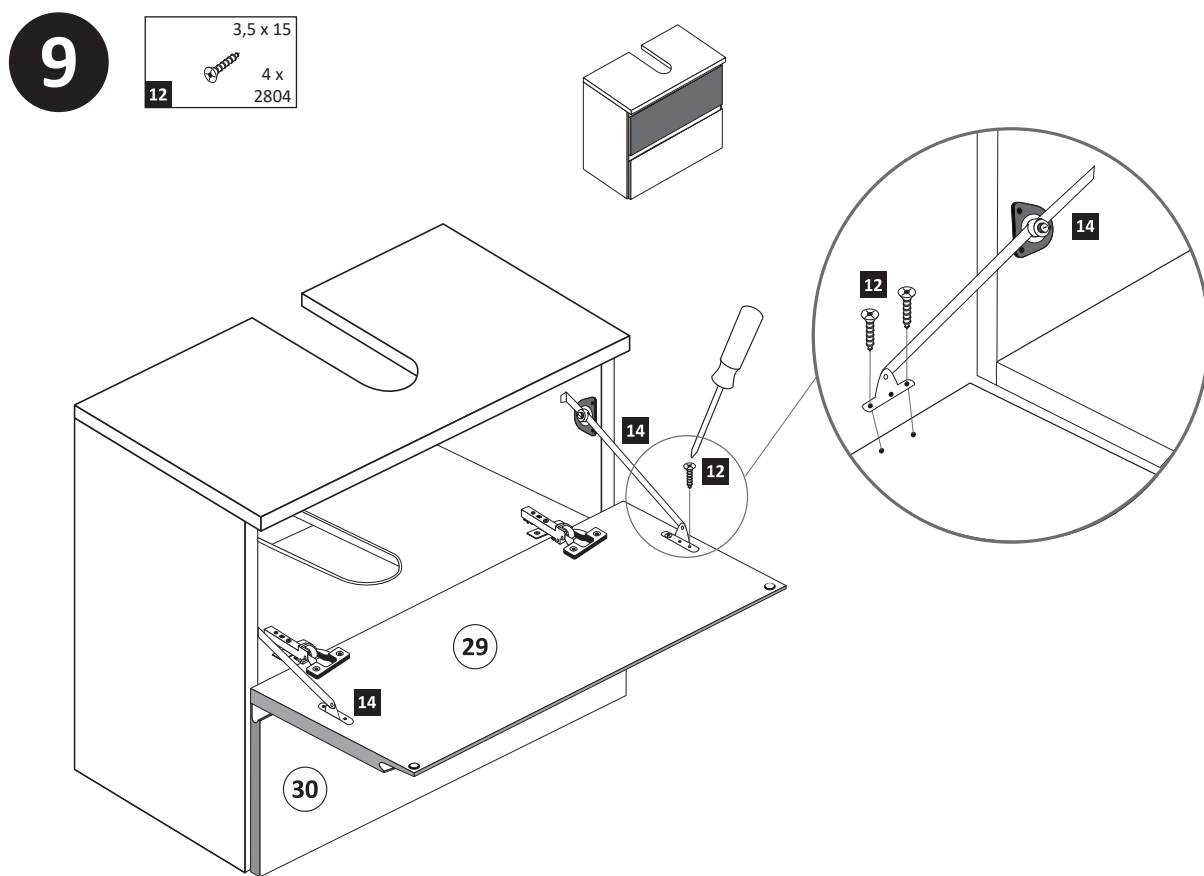
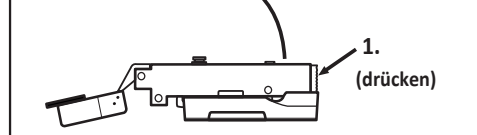
- 7**
- | | |
|------------|----------|
| ungedämpft | 3,5 x 15 |
| 2 x 1507 | 4 x 2804 |
| 7 | 2 x 2865 |
| 12 | |



Scharniermontage

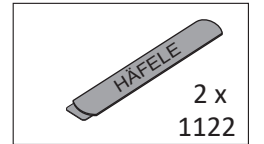
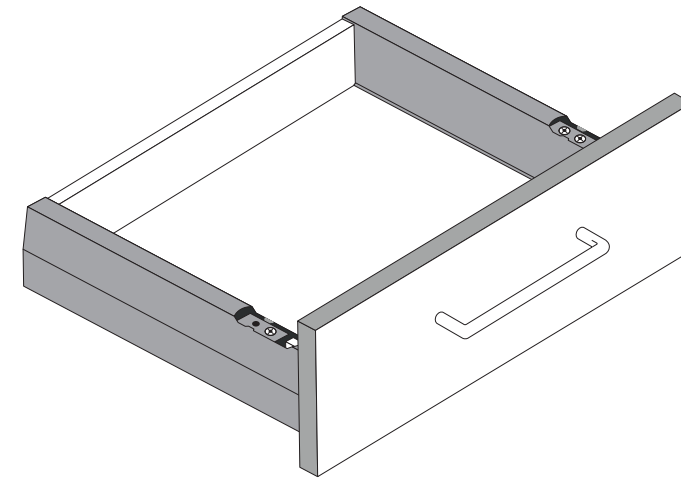
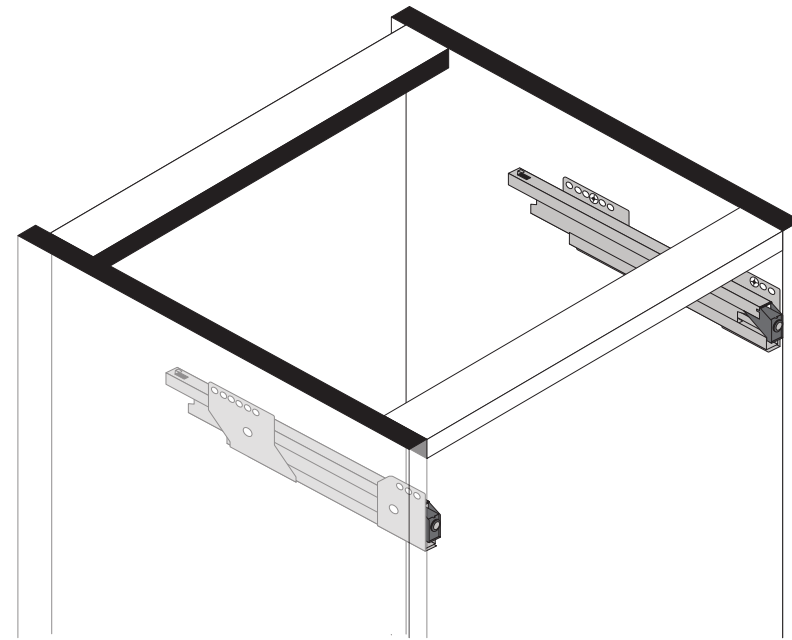
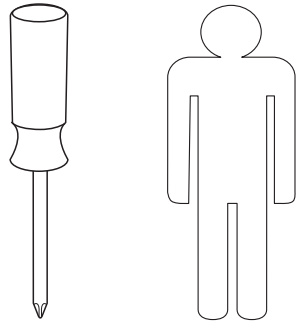
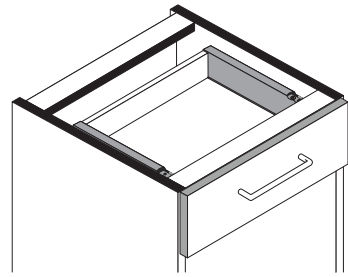


Scharnier lösen 2.

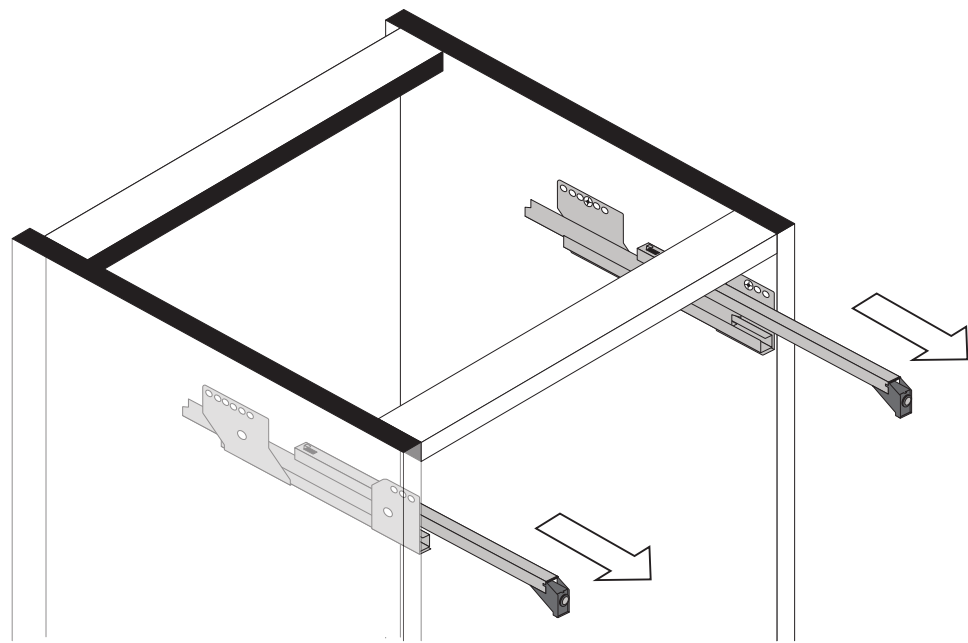




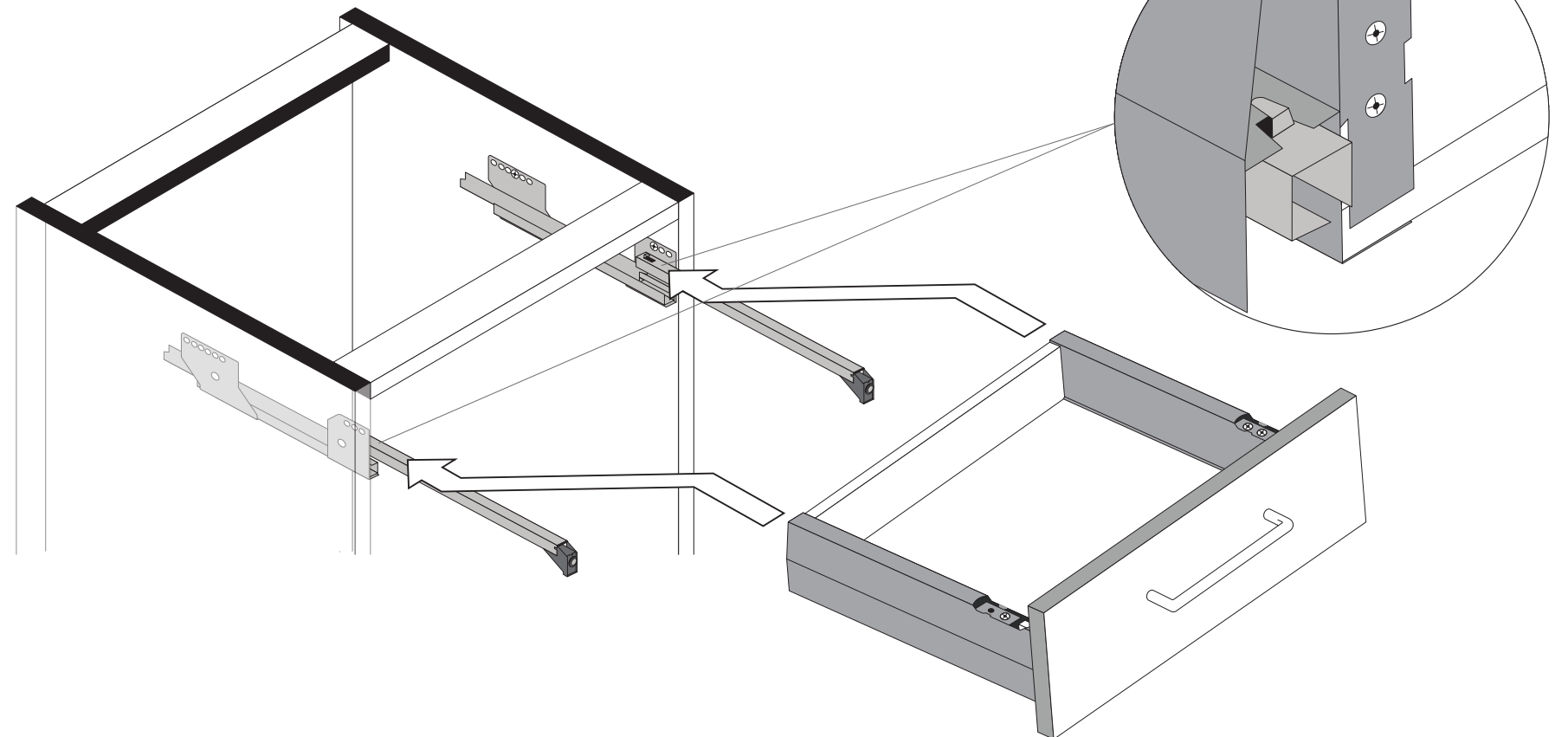
89944.330



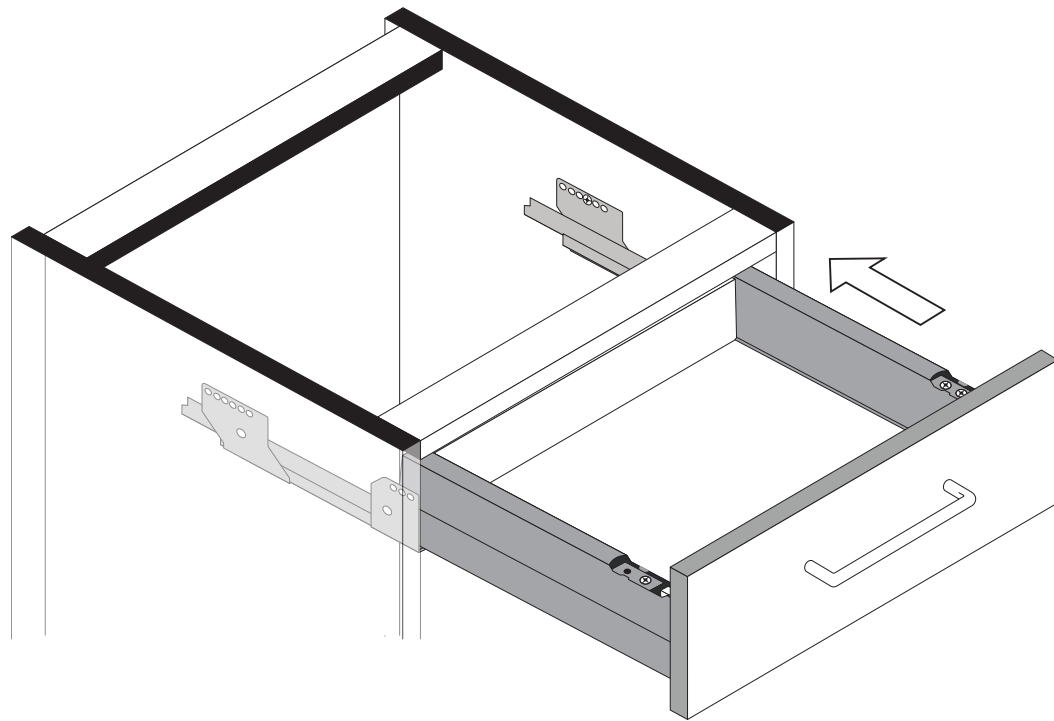
1



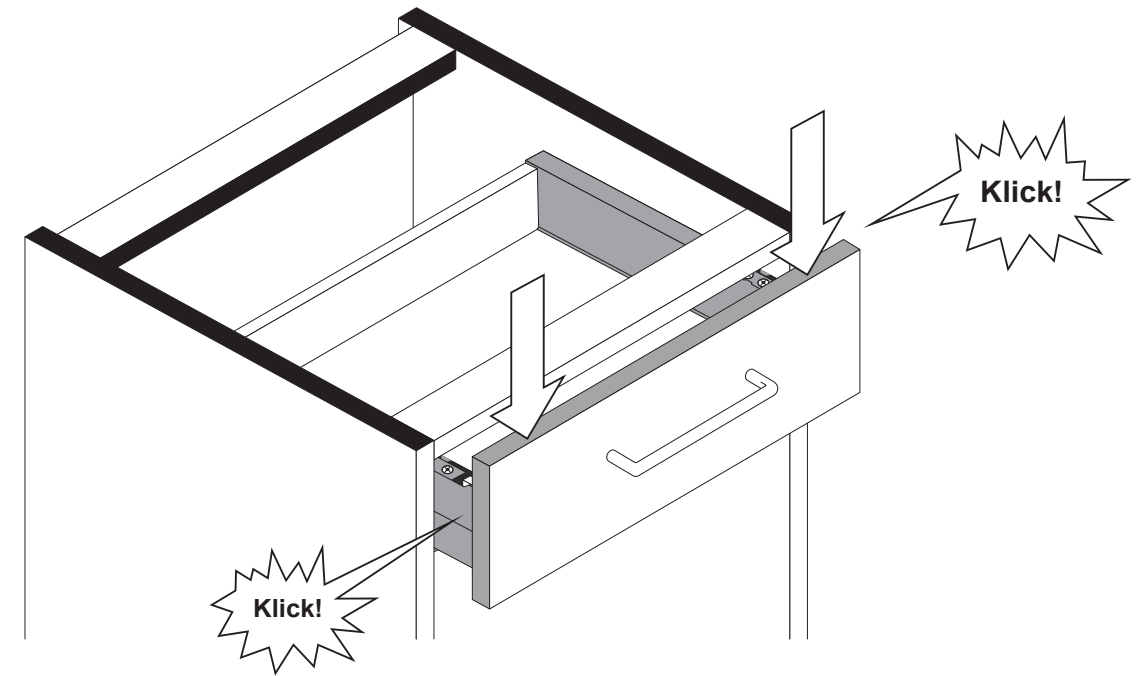
2



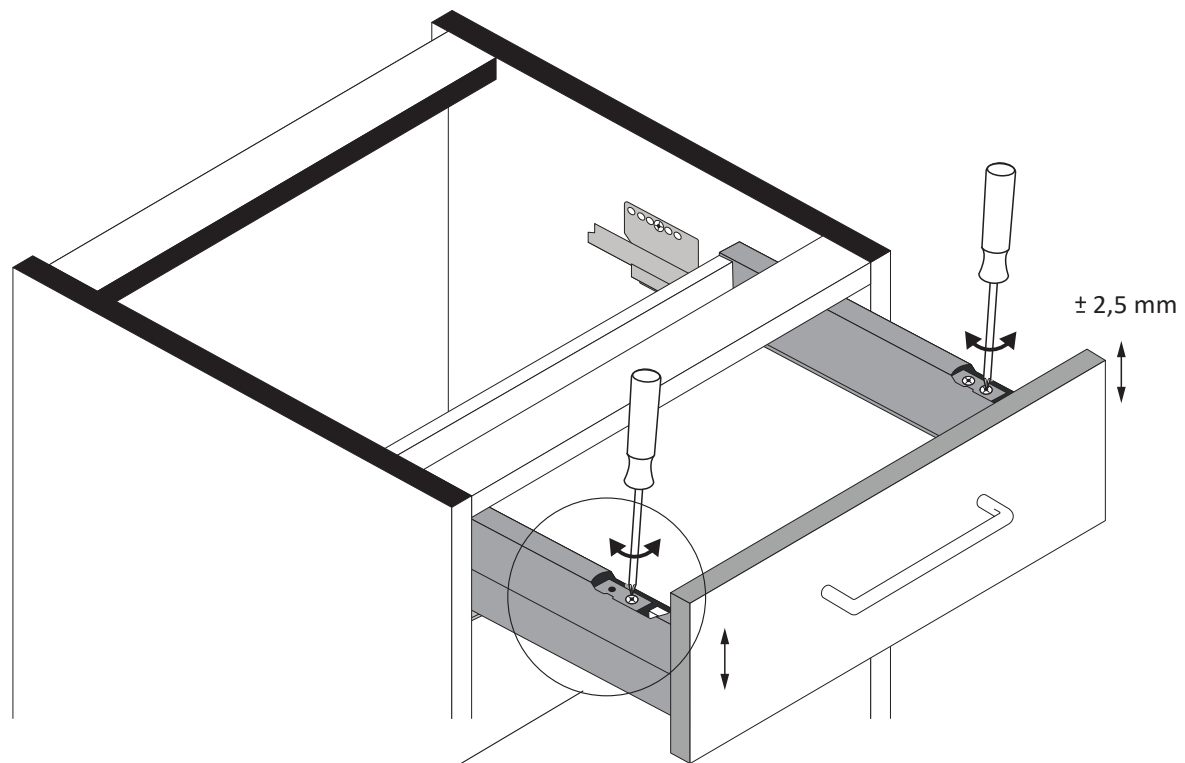
3



4

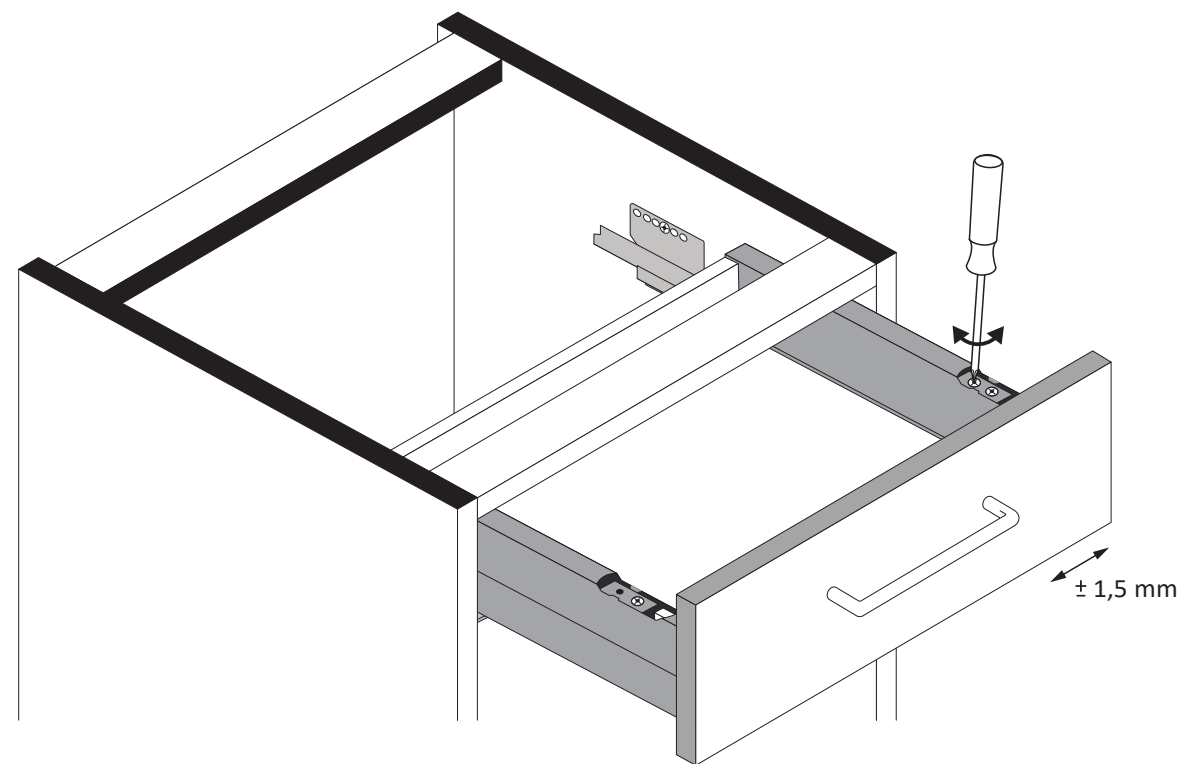


5



Linke Schubkastenseite nur
mit eine Stellschraube für
die Höhenverstellung.

6



7

