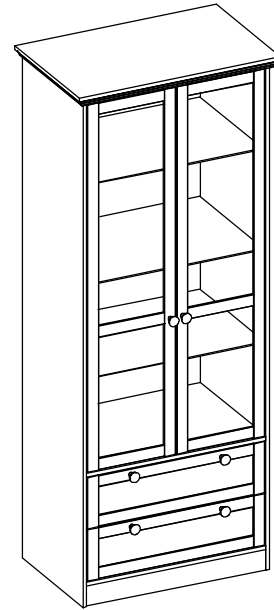


D: Montageanleitung
EN: Assembly instructions
FR: Notice de montage
SK: Montážny návod
CZ: Instrukce
P: Instruções
E: Instrucciones de montaje
RO: Instructiuni de montare
PL: Instrukcja
H: Összeszerelési Útmutató
GR: Οδηγίες συναρμολογήσης
HR: Uputa za montažu
BG: Инструкция за монтаж



D: Sehr geehrte Kundin, sehr geehrter Kunde,
wir gratulieren Ihnen zu dem Erwerb Ihres neuen Möbelstückes. Trotz größter Sorgfalt kann es aber vorkommen, dass in einem Beschlagbeutel oder an einem Fertigungsteil ein Mangel ist. Sollte dies bei Ihrem Möbelstück der Fall sein, kennzeichnen Sie dies deutlich auf der Skizze und geben Sie bitte die fehlende Stückzahl an.
Für evtl. auftretende Rückfragen zum Artikel oder zur Montage wählen Sie bitte unsere

Fax-Hotline : 09565 / 54 28 150

Bitte lesen Sie diese Montageanleitung gut durch, da wir für Fehler die durch falsche Montage entstehen, keine Haftung übernehmen!

E-mail: service@finori.com

EN: Dear client,
please send us a fax if you have any question or if you need a spare part. Please cross exactly the part you need on the assembly instructions and note you post address.
Fax: 0049 -9565 - 54 28 150
Please read exactly this assembly instructions before you begin; It's owner's risk by mistake.

FR: Cher Client,
Merci d'avoir choisi un de nos produits. Malgré nos efforts permanents, il est possible qu'une pièce vienne à manquer ou qu'un élément ait un défaut. Si cela devait être le cas, veuillez nous envoyer un fax avec vos coordonnées en indiquant clairement et précisément la pièce endommagée au numéro suivant : Fax: 0049 -9565 - 54 28 150
SVP lisez attentivement la notice de montage car nous déclinons toute responsabilité pour des dégâts occasionnés au cours d'un assemblage non - conforme.

SK: Vážená zákazníčka, váženy zákazník,
blahoželáme Vám k získaniu Vašej novej časti nábytku. Aj napriek najväčšej starostlivosti sa môže prihodit', že v niektorom vrecku s kovaním alebo medzi vyrobenými dielcami časťami nájdete niečo chybné. Ak by sa tak stalo vo Vašom prípade, tak to zreteľne označte na nákrese a uveďte prosím i chýbajúci počet kusov. Pre prípadné otázky týkajúce sa výrobu alebo jeho montáže prosím použite našu horúcu faxovú linku:
Fax: 0049 -9565 - 54 28 150
Prosíme, prečítajte si dobre tento montážny návod, pretože za chyby, ktoré vzniknú nesprávnou montážou, nepreberáme nijaké ručenie!

CZ: Vážená zákaznice, vázeny zákazník,
gratulujeme Vám k vyberu Vaseho noveho kusu nábytku. Pres velkou snahu muze dojít k urcitemu nedostatku. V toto prípade prosím vyplňte servisní kartu.
Fax: 0049 -9565 - 54 28 150
Precťete si prosím pozorně tento návod k montáži, aby jste predesli chybám vzniklych spatnou montáží, za které neručíme.

P: Estimado cliente,
Parabéns pela compra desta nova peça de mobiliário. Tivemos todo o cuidado na sua producao, no entanto é possível que alguma peça falte ou tenha algum defeito. Se tal acontecer, por favor indique-o de forma clara no formulário, indique igualmente o número e a quantidade das peças em falta e envie o formulário por fax para o seguinte número: 0049 -9565 - 54 28 150
Por favor leia as instu oes atentamente. Não nos responsabilizamos delos defeitos produzidos por una montagem incorrecta.

E: Estimados clientes,
Les felicitamos por la adquisición de su nuevo mueble. A pesar del cuidado especial que hemos tenido, pueden ocurrir que en las bolsitas falte alguna pieza o que alguno de los elementos tenga algún desperfecto. En caso de que fuera así marque con una cruz con claridad el artículo en la tarjeta de servicio de la hoja adjunta e indiquenos el número de piezas que faltan. Fax: 0049 -9565 - 54 28 150
Por favor lean detenidamente estas instrucciones de montaje, pues nosotros no nos responsabilizamos de los desperfectos producidos por un montaje incorrecto.

RO: Stimate client,
Vă felicităm pentru alegerea acestui mobilier. În ciuda atenției deosebite acordate la realizarea acestui produs, pot apărea defectiuni la anumite componente sau pot lipsi anumite părți. În aceste condiții, vă rugăm notați acest lucru pe carnetul de service incluzând și cantitatea pieselor lipsă. Fax: 0049 -9565 - 54 28 150
Vă rugăm citiți cu atenție instrucțiunile de montare, deoarece nu ne asumăm nici o răspundere pentru erori ce provin din ansamblarea greșită.

PL: Drogi Kliencie!
Serdecznie gratulujemy zakupu nowego mebla do Państwa domu. W procesie produkcji dolozyliśmy wszelkich staran aby produkt spełnił Państwa oczekiwania. Jeżeli jednak cokolwiek jest niekompletne lub zepsute, prosze wypelnic ponizsza karte i wyslac na numer faxu: 0049 -9565 - 54 28 150
Proszę uważnie przeczytać instrukcje. Nie ponosimy odpowiedzialności za wypadki powstałe w wyniku niewłaściwego montażu!

H: Kedves Vevő!
Gratulálunk az Ön által választott bútordarabhoz! A nagy igyekezet ellenére előfordulhat, hogy valamelyik alkatrész hiányzik. Ebben az esetben kérjük az alkatrész igénylő nyomtatványon egyértelműen megjelölni a hiányzó alkatrészek betűjelét, számát és ezt a nyomtatványt olvashatóan kitöltve a 0049 - 9565 - 54 28 150 Faxszámra elküldeni szíveskedjenek!
Összeszerelés előtt kérjük alaposan nézze át az összeszerelési útmutatót, mert a hibásan összeállított polcért felelősséget nem vállalunk.

GR: Αγαττηη Τηλατσια, αγαττηη Τηλατη, σας συγχαιρουμε για τηη αττοκηση του καιουρηιου σας εττηττου. Παρολη τηη μεγαλη εττημελεια μττορει να τυχει να υτταρζει ελλειψη η ατεια σακουλα η σε καττοιο αττο τα κομματια. Αυ συμβει ατο στη ττηριττωση του δικου σας εττηττου, σημειωστε το ευτουα ετταωα στηη καρτα για το σερβις και ασηερεται σας τταρακαλω το κομματι τουω λειττει.
Φαξ 0049 -9565 - 54 28 150
Παρακαλω διαβαστε τις οδηγίες ττροσεχτικα. Για ελαττωματα ττου ττροκουτουω αττο τηη λαθος συναρμολογηση δευ φερουομε ευθυση.

HR: Poštovani kupci,
čestitamo Vam na kupnji Vašeg novog namještaja. Uspriko velikoj pažnji može doći do toga, da na vrećici sa materijalom za pričvršćivanje ili gotovom elementu postoje nedostaci. Ukoliko bi to bio slučaj kod Vašeg namještaja, isto jasno označite na skici i molimo Vas navedite broj komada, koji nedostaju. Za moquća povratna pitanja o artiklu ili montaži birajte našu vruću liniju pod brojem faksa: 0049 -9565 - 54 28 150
Molimo Vas da ovu uputu za montažu pažljivo pročitate, pošto ne preuzimamo jamstvo za štete, nastale zbog pogrešne montaže!

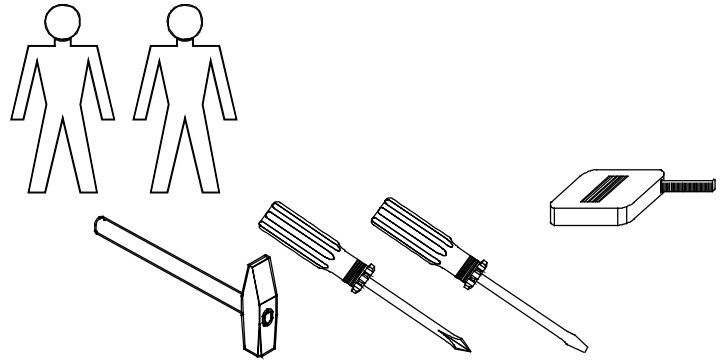
BG: Уважаема клиентка, уважаеми клиент,
поздравяваме Ви за покупката на Вашата нова мебел. Въпреки голямото ни старание е възможно да има дефекти в някои пакети или на някои от частите. Ако е такъв случай и с Вашата мебел, обозначете ясно това на скицата и посочете липсващия брой. При евентуално възникнали допълнителни въпроси относно артикула или монтажа, молим да се обърнете към нашия хотлайн по факс: 0049 -9565 - 54 28 150
Моля прочетете добре тази инструкция за монтаж, тъй-като не поемаме отговорност за повреди, настъпили поради неправилен монтаж!

D: Modellname / EN: Name of the item / FR: Modèle / SK: Názov modelu
 CZ: Název modelu / P: Nome do modelo / E: Modelo / RO: Denumire model / PL: Nazwa modelu
 H: Modell név / GR: Ονομασία μοντέλου / HR: Naziv modela / BG: Име на модела

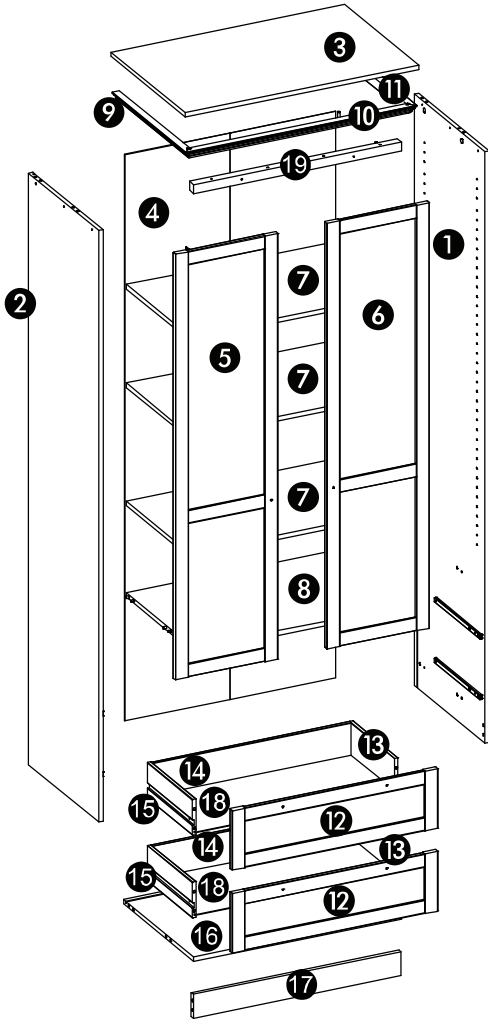
LANDWOOD

Vitrine

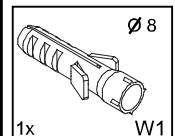
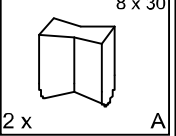
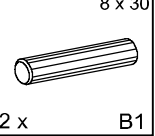
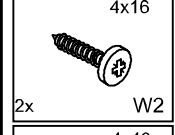
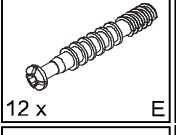
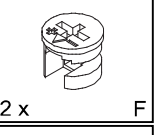
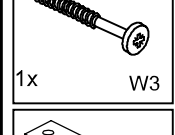
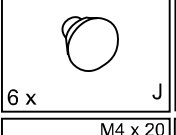
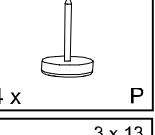
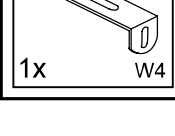
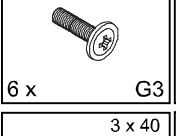
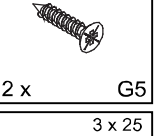
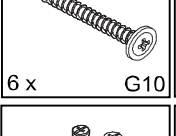
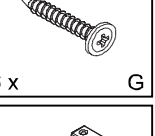
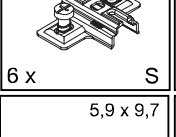
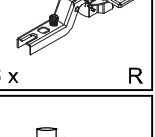
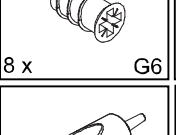
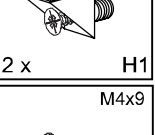
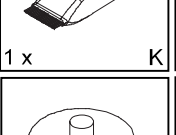
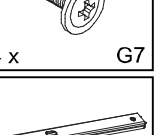
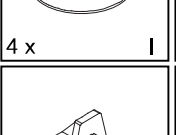
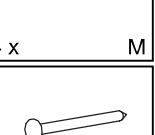
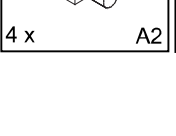
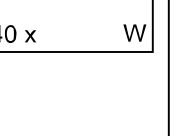
D: Für die Montage dieser Type benötigen Sie:
EN: For the assembly, you need:
FR: Pour le montage, vous avez besoin de
SK: K montáži budete potrebovať:
CZ: Montáž tohoto typu vyžaduje:
P: Para a montagem deste artigo necessita de:
E: Para el montaje necesita:
RO: Pentru montarea acestui model aveti nevoie de:
PL: Do montażu są potrzebne:
H: Az összeszereléshez javasoltan:
GR: Για την συναρμολόγηση αυτού του TuTTου χρειαζόσαστε:
HR: Za montažu Vam je potrebno:
BG: За монтажа са Ви необходими:



Code :120



1	1x	1985x421x15
2	1x	1985x421x15
3	1x	800x450x15
4	1x	1918x740x2.5
5	1x	1428x351x16
6	1x	1428x351x16
7	3x	712x392x15
8	1x	712x421x15
9	1x	446x32x25
10	1x	792x32x25
11	1x	446x32x25
12	2x	706x200x16
13	2x	310x120x12
14	2x	680x120x12
15	2x	310x120x12
16	1x	712x421x15
17	1x	712x80x15
18	2x	690x306x2.5
19	1x	712x30x30

 1x W1	 2 x A	 32 x B1
 2x W2	 12 x E	 12 x F
 1x W3	 6 x J	 4 x P
 1x W4	 6 x G3	 12 x G5
	 6 x G10	 6 x G
	 6 x S	 6 x R
	 8 x G6	 12 x H1
	 1 x K	 4 x G7
	 4 x I	 4 x M
	 4 x A2	 40 x W

Name / Nom / Nume / Meno / Jméno / Nome / Nombre / Nume / Nazwisko / Név / Ονομα / Ime / Име

Strasse / Address / Adresse / ulica / Ulice / Endereço / Calle / Adresa / Ulica / Utca / Οδός / ulica / улица

PLZ, Ort / Postcode, Town / Code postal, ville / PSČ, obec / Kod i Miasto / Código postal / Código postal Población / Cod postal / Irányítószám, helységnevé / Ταχ. Κωδικός και Τόπος / broj pošte, mjesto / код, място

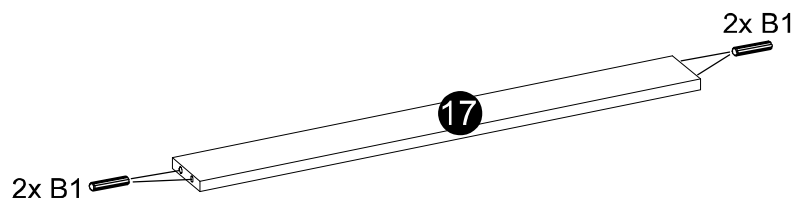
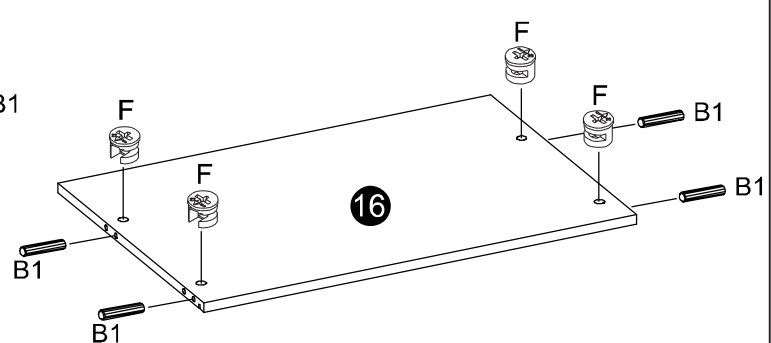
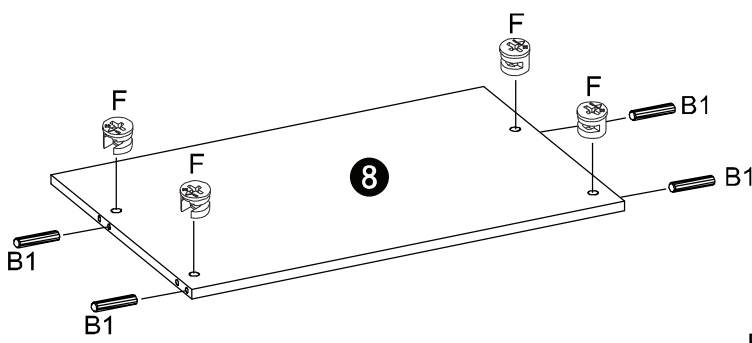
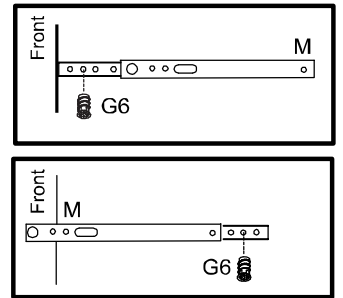
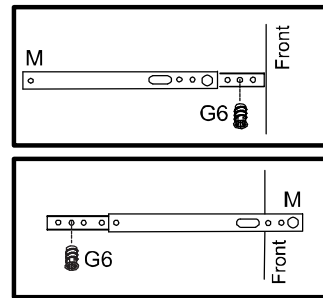
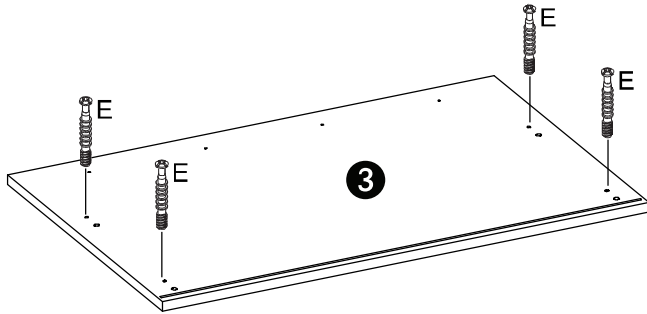
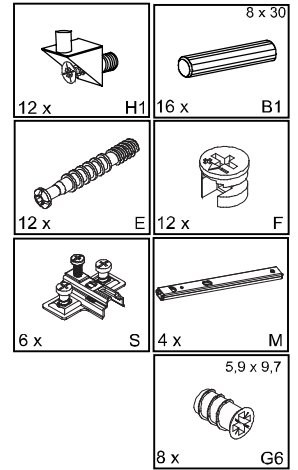
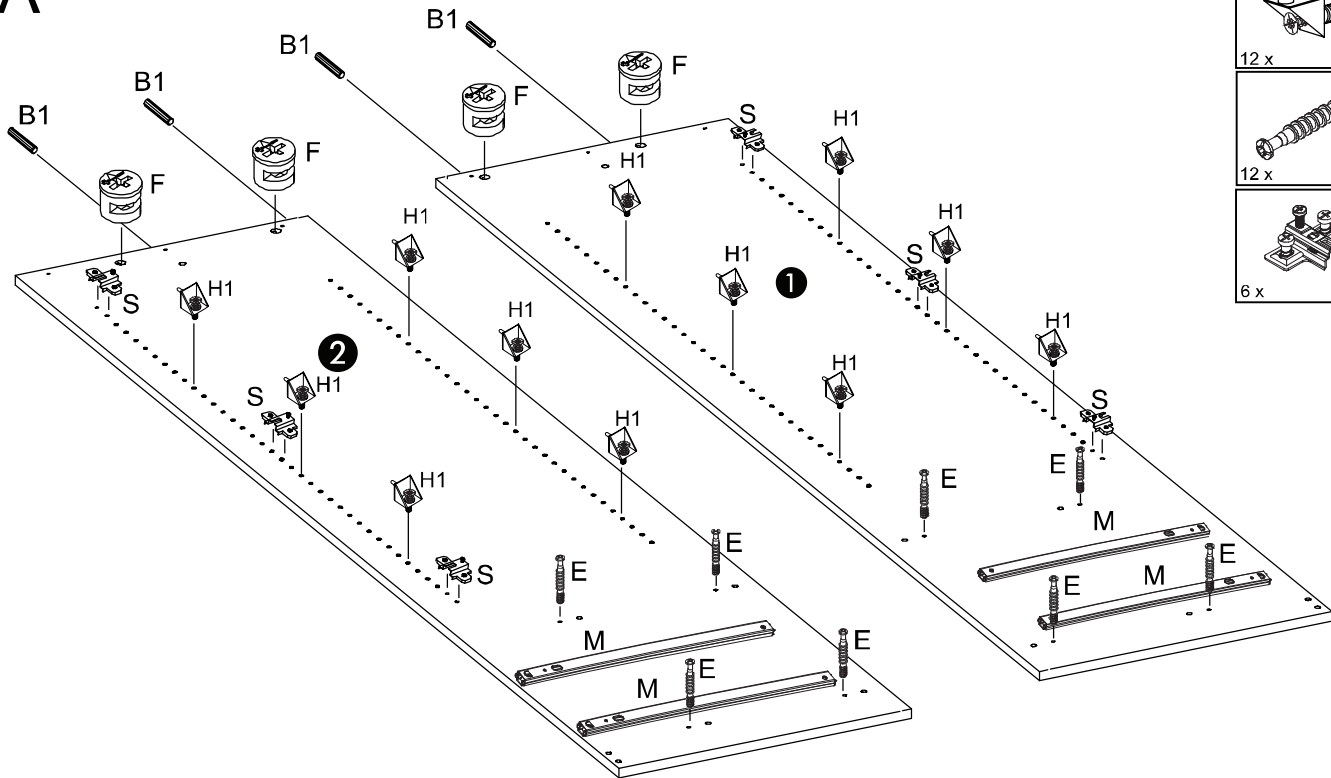
Telefon für Rückfragen / Phone / Téléphone / Telefon pre spätné otázky / Telefone de contacto / Teléfono de contacto / Telefon / Τηλέφωνο / Telefon za Vaša pitanja / Телефон за информация

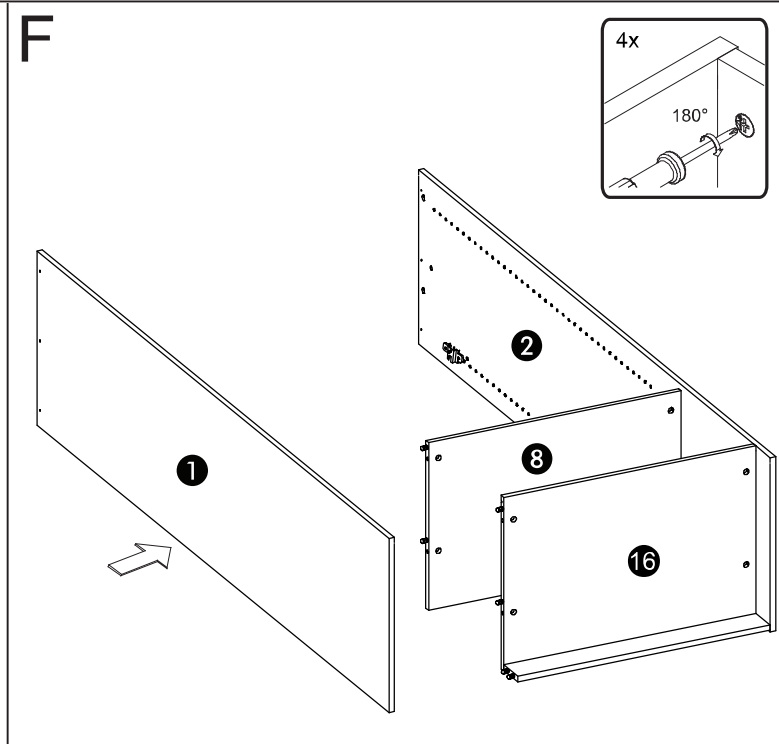
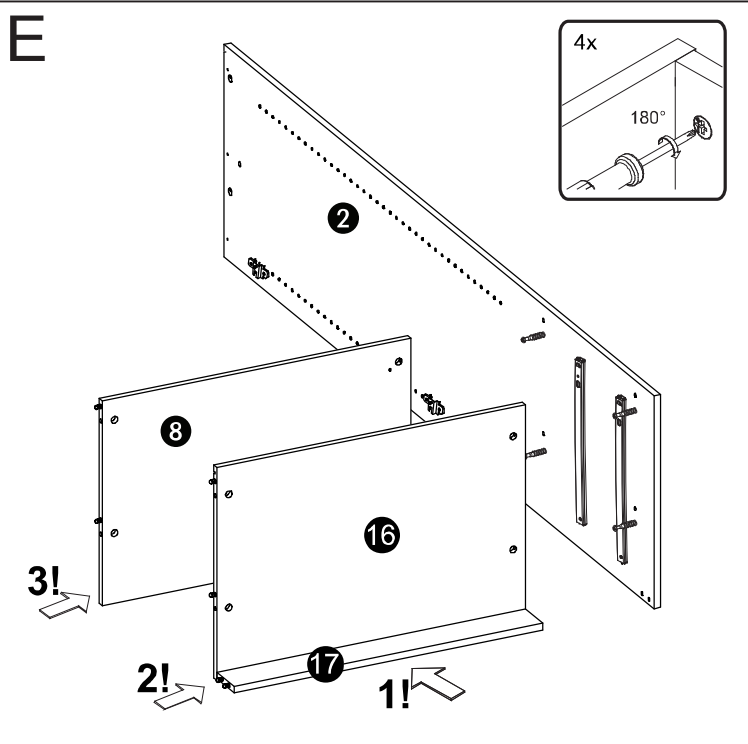
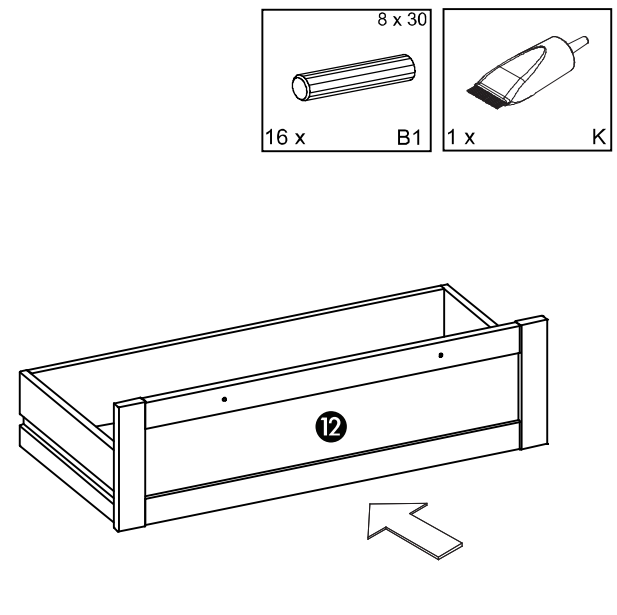
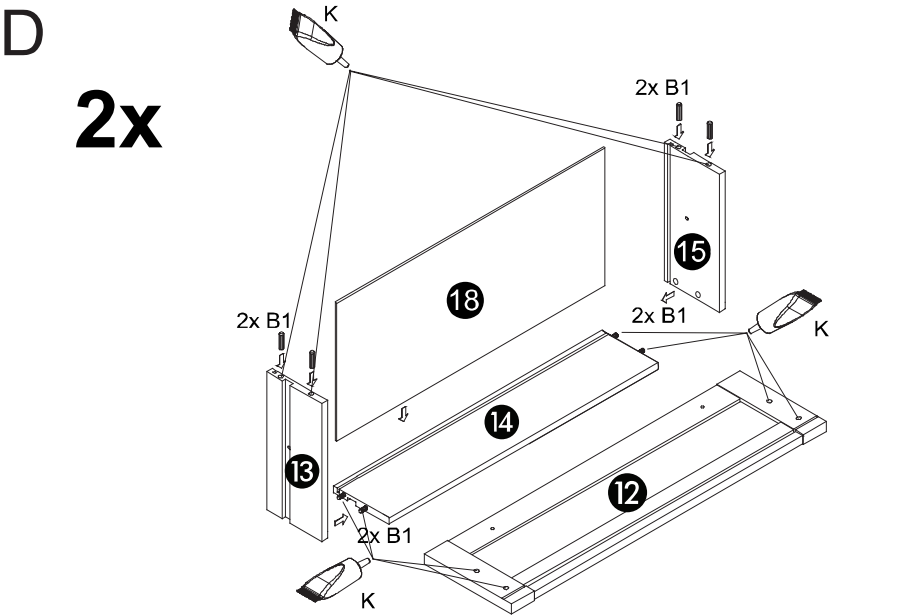
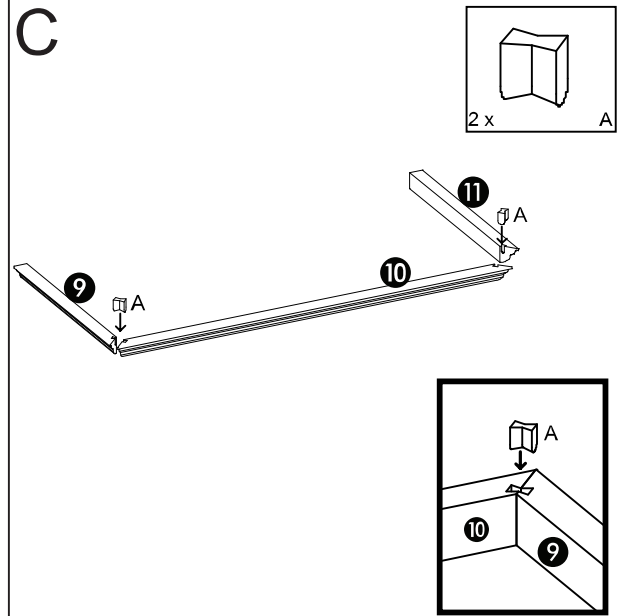
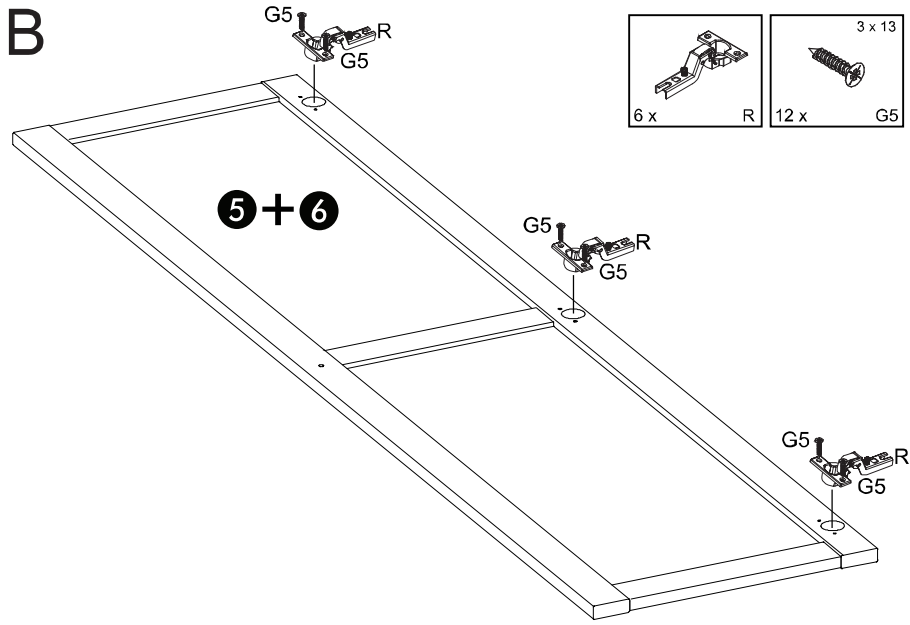
Te lefax für Rückfragen / Fax / Fax pre spätné otázky / No. de Fax de contacto / Telefax za Vaša pitanja / Телефакс за информация

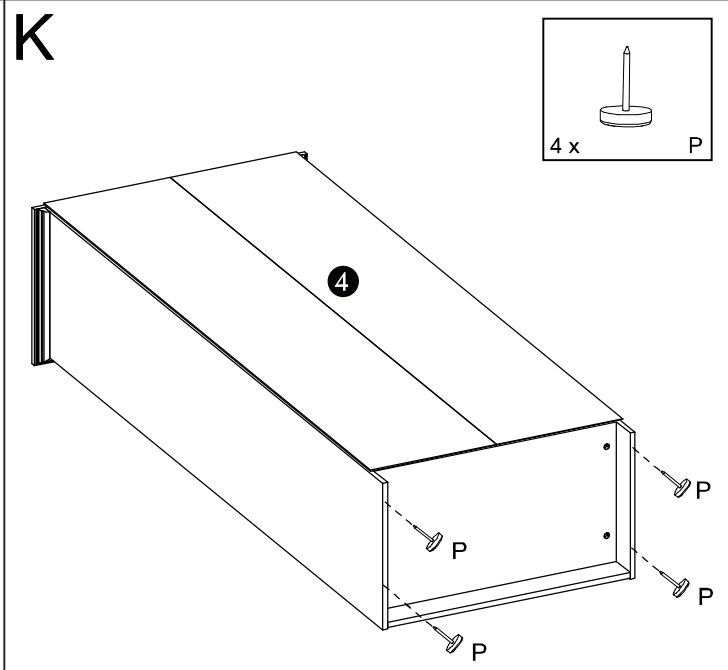
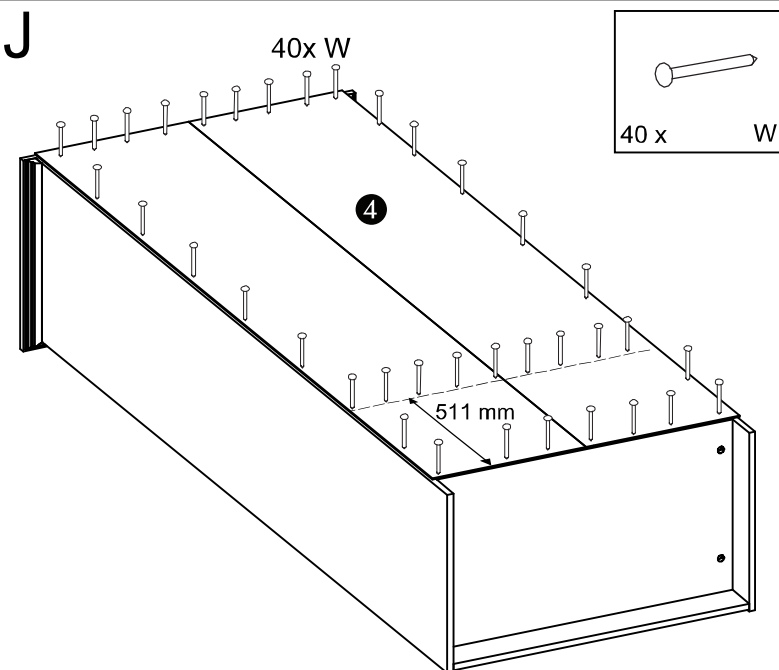
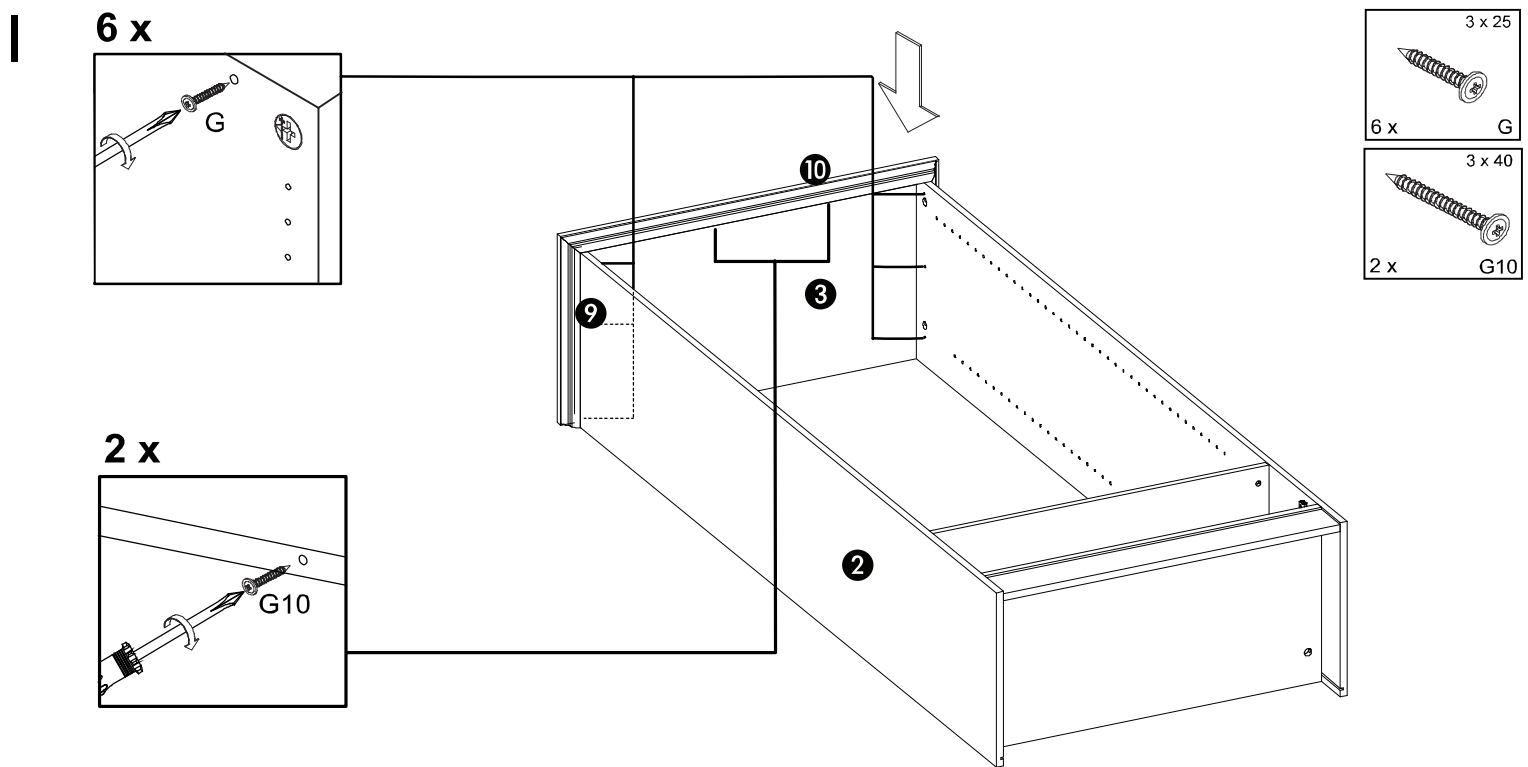
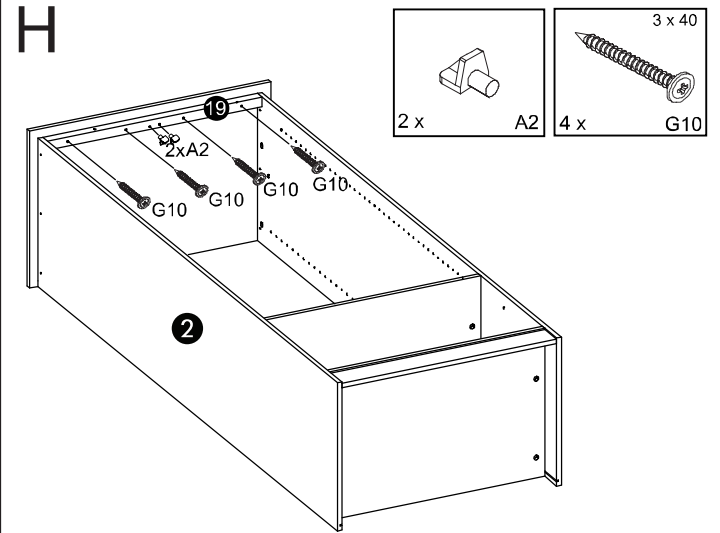
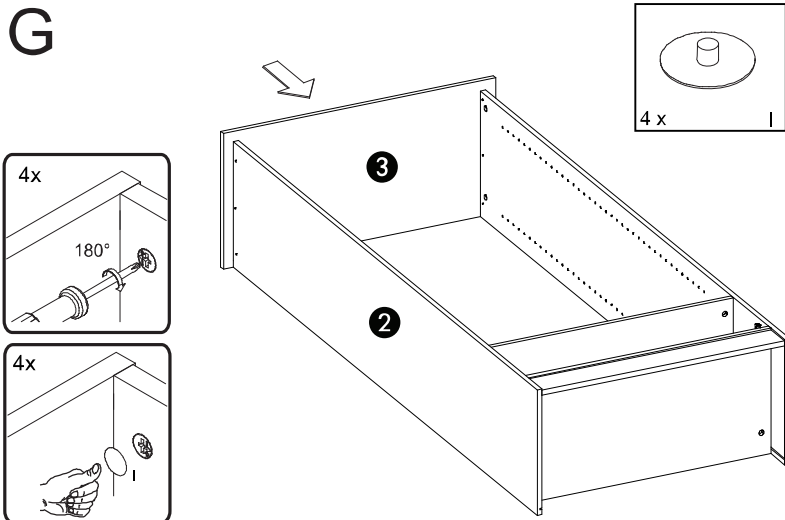
Gekauft bei / bought at / Acheté chez / Kúpené u / Κοιρηνο u / gdzie kupione / Comprado em / Comprado en / Cumparat la / Vásárlás helye és dátuma / Αγορασμένο από / Kupljeno kod / Закуплено от

Datum / Date / Data / Dátum / Dátum / Fecha / Ημερομηνία / Datum / Дата

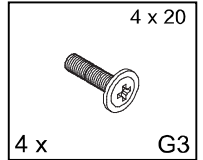
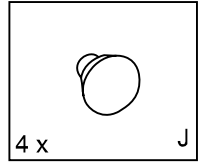
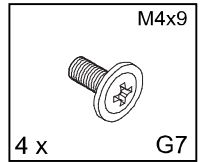
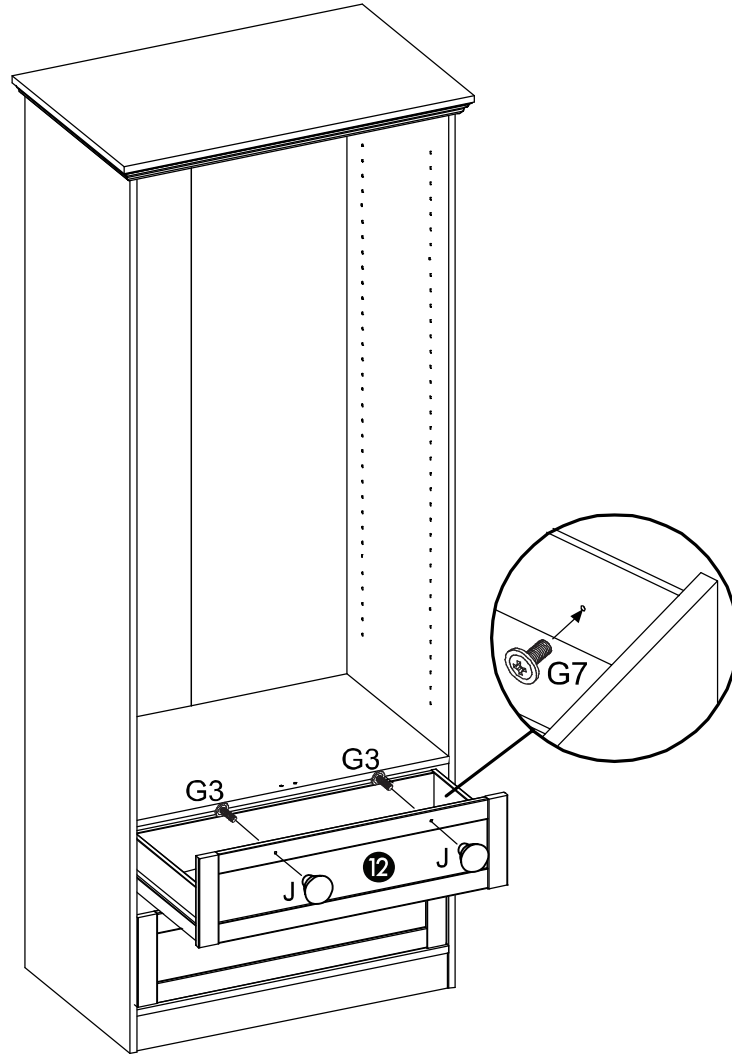
A



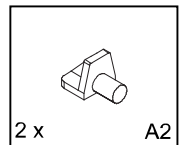
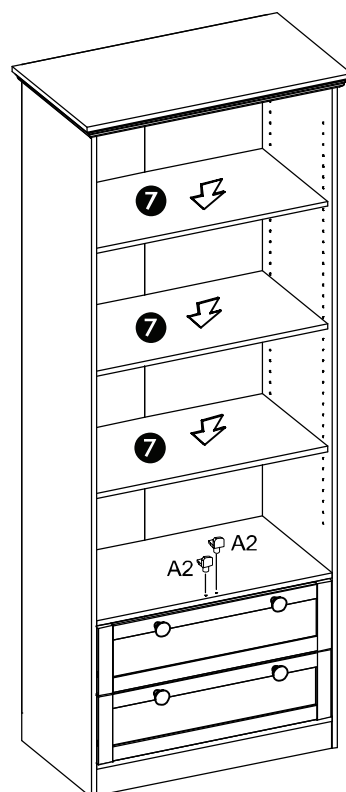




L



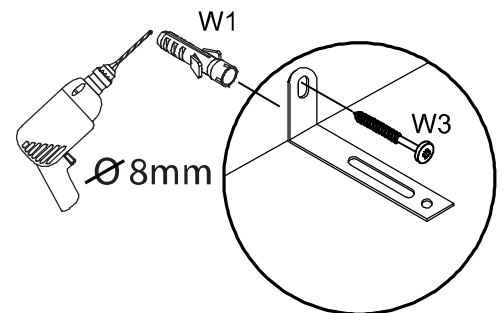
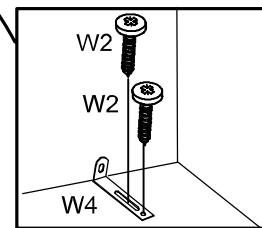
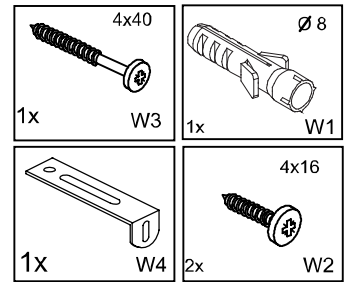
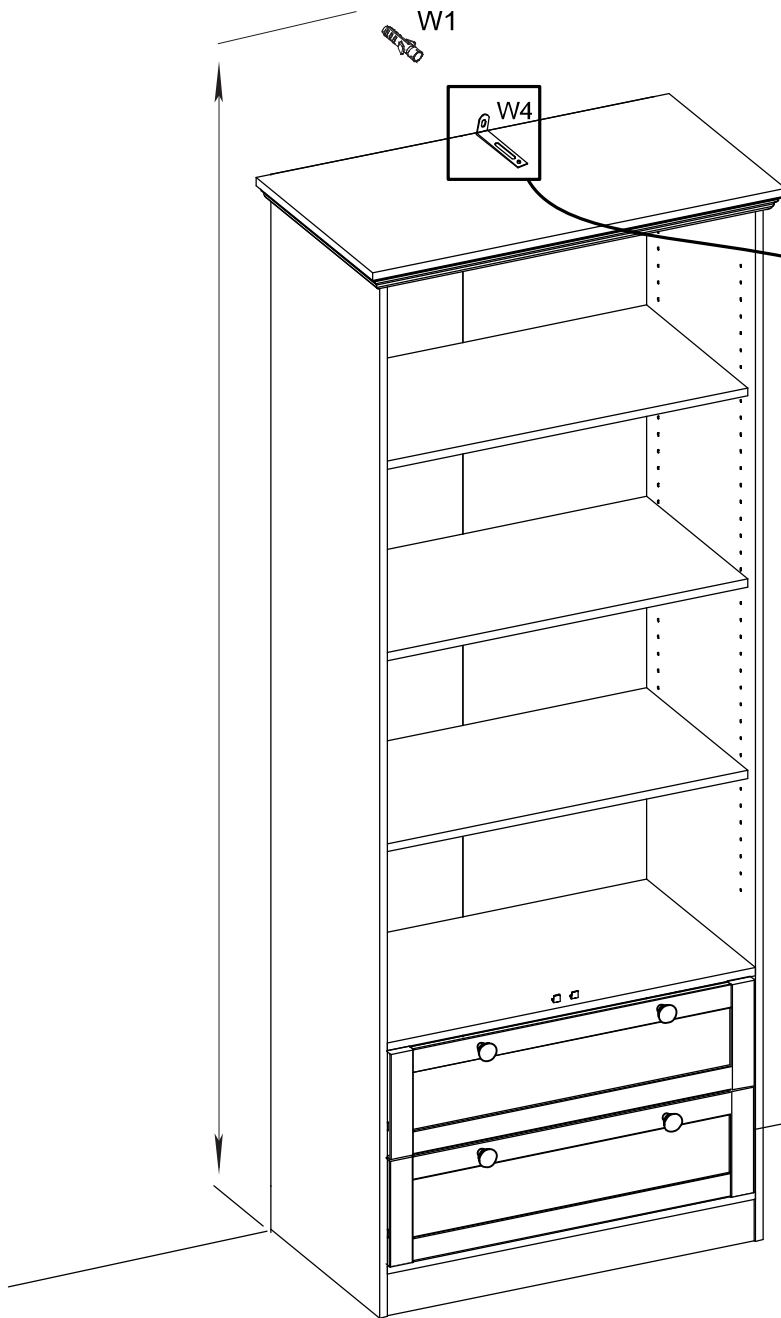
M



D: Modellname / EN: Name of the item / FR: Modèle / SK: Názov modelu
CZ: Název modelu / P: Nome do modelo / E: Modelo / RO: Denumire model / PL: Nazwa modelu
H: Modell név / GR: Ονομασία μονΤελου / HR: Naziv modela / BG: Име на модела

LANDWOOD Vitrine

N



***Achtung!** Das beiliegende Montagematerial (Schrauben und Dübel) ist nur für Massivwände (Mauerwerk) geeignet.
Informieren Sie sich vor der Wandmontage über das geeignete Montagematerial für Ihre Wand!

***Caution!** The enclosed mounting material (screws and pins) is only applicable for solid constructions (brickwork).
Please inform yourself about mounting material suitable for your wall before mounting.

D: Modellname / EN: Name of the item / FR: Modèle / SK: Názov modelu
CZ: Název modelu / P: Nome do modelo / E: Modelo / RO: Denumire model / PL: Nazwa modelu
H: Modell név / GR: Ονομασία μονΤελου / HR: Naziv modela / BG: Име на модела

LANDWOOD

Vitrine

O

