

EXQUISIT

Glas-Kaffeemaschine
Glass coffee maker
Machine à café en verre
Koffiezetapparaat met glazen kan
Cafetera con jarra de cristal
Máquina de café com jarro de vidro

KA6103 schwarz

DE GEBRAUCHSANWEISUNG
EN INSTRUCTION MANUAL
FR NOTICE D'UTILISATION
NL GEBRUIKSAANWIJZIG
ES MANUAL DE INSTRUCCIONES
PT MANUAL DE INSTRUÇÕES

DE

Sehr geehrte Kunden,

wir danken Ihnen für den Kauf unseres Gerätes.

Sie haben gut gewählt. Ihr Exquisit – Gerät wurde für den Einsatz im privaten Haushalt gebaut und ist ein Qualitätserzeugnis, das höchste technische Ansprüche mit praxisingerechtem Bedienkomfort verbindet – wie andere Exquisit – Geräte auch, die zur vollen Zufriedenheit ihrer Besitzer in ganz Europa arbeiten.

Lesen Sie diese Gebrauchsanleitung sorgfältig vor der ersten Inbetriebnahme durch. Es beinhaltet wichtige Sicherheitsanweisungen und Informationen bezüglich des Betriebs und der Wartung des Geräts. Eine richtige Handhabung trägt zu einer effizienten Nutzung bei.

Die falsche Nutzung könnte zu gefährlichen Situationen führen, besonders für Kinder. Bewahren Sie diese Gebrauchsanleitung für den späteren Gebrauch auf. Geben Sie sie an jeden zukünftigen Besitzer dieses Produkts weiter. Bei Zweifeln bezüglich Fragen oder Themen, die nicht ausführlich in dieser Anleitung beschrieben sind, kontaktieren Sie bitte Ihren Händler, einen autorisierten Techniker oder gehen Sie auf unsere Homepage www.ggv-service.de

Der Hersteller arbeitet stets an der Entwicklung aller Typen und Modelle. Bei allen Typen und Modellen sind Änderungen an Design, Eigenschaften und Aus-rüstung ohne vorherige Mitteilung vorbehalten.

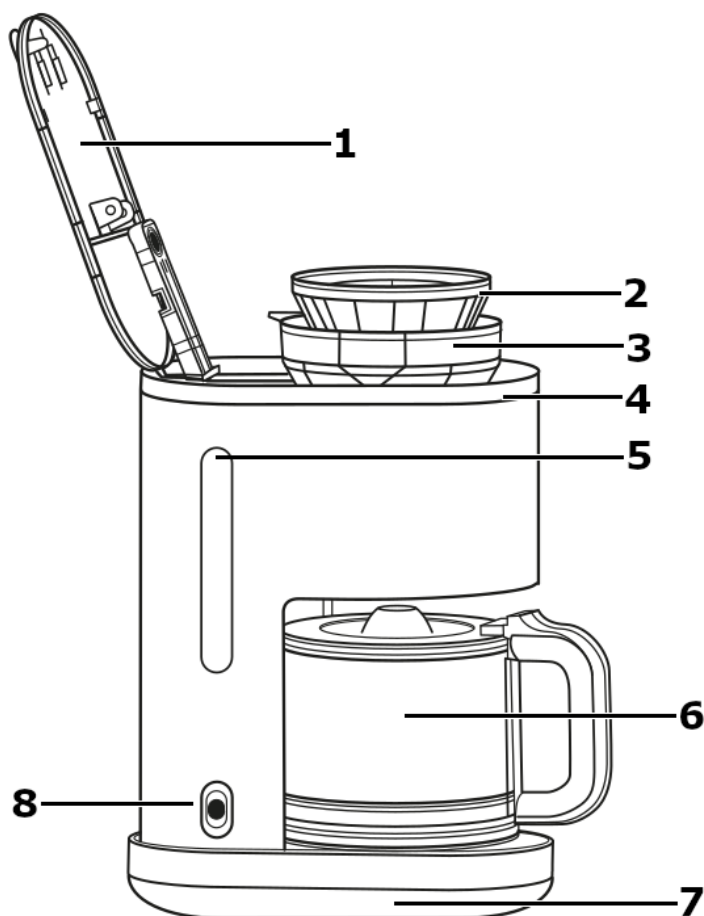
Gerätekennenlernen

Lieferumfang

1x Gebrauchsanweisung

Lieferumfang/ Geräteteile	cope of delivery/ components	Contenu de la livraison/ Pièces de l'appareil
1) Deckel 2) Filter 3) Filtereinsatz 4) Filtereinsatzhalterung 5) Wassertank 6) Glaskanne 7) Sockel 8) Ein-/Ausschalter	1) Cover 2) Filter 3) Filter insert 4) Filter insert holder 5) Water tank 6) Glass jug 7) Base 8) On/Off switch	1) Couvercle 2) le filtre 3) Cartouche filtrante 4) Support de cartouche filtrante 5) Réservoir d'eau 6) Pichet en verre 7) Socle 8) Bouton marche/arrêt
Leveringsomvang/ apparaatonderdelen	Descripción del artículo	Volume de fornecimento/ peças do aparelho
1) Deksel 2) filter 3) Filtereenheid 4) Houder voor filterinzetstuk 5) Waterreservoir 6) Glazen kan 7) Sokkel 8) Aan/uit-schakelaar	1) Tapa 2) Filtro 3) Unidad de filtro 4) Soporte de la unidad de filtro 5) Depósito de agua 6) Jarra de cristal 7) Base 8) Interruptor On / Off	1) Tampa 2) Filtro 3) Filtro 4) Porta-filtro 5) Recipiente de água 6) Jarro de vidro 7) Base 8) Botão ligar/desligar

Tabelle 1



Technische Daten ; Technical information ; Caractéristiques techniques Technische gegevens; Especificaciones Técnicas Especificações técnicas

Modell	KA6103sw
Elektrischer Anschluss Volt / Hz Electrical connection Voltage – frequency Raccordement électrique (tension – fréquence) Elektrische aansluiting (Spanning – frequentie) Ligação eléctrica Volt / Hz	220-240 V~ 50-60 Hz
Volumen; Capacity Contenance; Capaciteit	1,25 L / bis zu 12 Tassen
Leistung; Power Puissance; Vermogen	900 W
EAN	4016572025231

CE-Kennzeichnung

Zum Zeitpunkt der Markteinführung erfüllt das Produkt die Anforderungen, die in der Richtlinie zur Vereinheitlichung der Gesetze der Mitgliedstaaten bezüglich der elektromagnetischen Verträglichkeit 2014/30/EU von elektrischer Ausrüstung innerhalb bestimmter Spannungsgrenzen (2014/35/EU) festgelegt wurden. Dieses Produkt ist mit dem CE-Kennzeichen identifiziert und wird mit einer Konformitätserklärung zur Untersuchung durch die Marktüberwachungsautorität geliefert.

CE Marking

At the time of its introduction on the market the product fulfills the requirements, which were specified in the directive for the standardization of the laws of the Member States concerning the electromagnetic compatibility (2014/30/EU) of electrical equipment within certain voltage limits (2014/35/EU). This product is identified by the CE marking and delivered with a declaration of conformity for inspection by the market monitoring authority.

Marquage CE

Au moment de la mise sur le marché, le produit satisfait aux exigences fixées par la directive relative à l'harmonisation des législations des États membres concernant la compatibilité électromagnétique (2014/30/EU) du matériel électrique destiné à être employé dans certaines limites de tension (2014/35/EU). Ce produit porte le marquage CE ; il est livré avec une déclaration de conformité qui peut être consultée par l'autorité de surveillance du marché.

CE-markering

Op het moment van de lancering op de markt voldoet het product aan de eisen, die in de richtlijn betreffende de harmonisatie van de wetgeving van de lidstaten inzake de elektromagnetische compatibiliteit 2014/ 30/EU van elektrische uitrusting binnen bepaalde spanningsgrenzen (2014/ 35/ EU) werden vastgelegd. Dit product is voorzien van de CE-markering en wordt met een conformiteitsverklaring voor onderzoek door de autoriteit voor markttoezicht geleverd.

Declaração CE

Na altura do lançamento no mercado, o produto cumpre os requisitos definidos pela diretiva relativa à harmonização da legislação dos Estados-Membros respeitante à compatibilidade eletromagnética 2014/30/UE de material elétrico destinado a ser utilizado dentro de certos limites de tensão (2014/35/UE). Este produto está marcado com um marca CE e é distribuído com uma declaração de conformidade sobre a avaliação da autoridade de vigilância de mercado.

Marcado CE

En el momento de su lanzamiento al mercado, el producto cumple los requisitos establecidos en la directiva 2014/30/UE, relativa a la armonización de las legislaciones de los Estados miembros en materia de compatibilidad electromagnética de equipos eléctricos dentro de determinados límites de tensión (2014/35/UE). Este producto está identificado con marcado CE y se suministra con una declaración de conformidad para su comprobación por la autoridad de vigilancia del mercado.

Inhaltsverzeichnis

1	Sicherheit	7
1.1	Bestimmungsgemäße Verwendung	7
1.2	Sicherheit zu bestimmten Personengruppen	7
1.3	Fehlgebrauch	7
1.5	Restgefahren	8
2	Inbetriebnahme	8
2.1	Erstinbetriebnahme	8
2.2	Gerät bedienen	9
3	Reinigung & Pflege	9
4	Fehler beheben	11
5	Altgeräteentsorgung	11
6	Garantiebedingungen	12
7	Safety	14
7.1	Intended use	14
7.2	Safety for specific groups of people	14
7.3	Improper use	14
7.2	Residual risks	15
8	Putting into operation	15
8.1	Using for the first time	15
8.2	Operating the appliance	16
9	Cleaning and maintenance	16
10	Troubleshooting	18
11	Disposal of old appliances	18
12	Warranty terms	19
13	Sécurité	21
13.1	Utilisation conforme	21
13.2	Sécurité pour certains groupes de personnes	21
13.3	Utilisation incorrecte	21
13.5	Dangers résiduels	22
14	Mise en service	22
14.1	Première mise en service	22
14.2	Utilisation de l'appareil	23
15	Nettoyage et entretien	23
16	Dépannage	25
17	Élimination des appareils usagés	25
18	Conditions de garantie	26
19	Veiligheid	28
19.1	Reglementair gebruik	28
19.2	Veiligheid voor specifieke personengroepen	28
19.3	Oneigenlijk gebruik	28

DE

19.5	Restrisico's	29
20	Ingebruikneming	29
20.1	Eerste ingebruikneming	29
20.2	Apparaat bedienen	30
21	Reiniging & onderhoud	30
22	Problemen verhelpen	32
23	Afvoeren oude apparatuur	32
24	Garantievoorwaarden	33
25	Seguridad	35
25.1	Uso previsto	35
25.2	Seguridad para grupos determinados de personas	35
25.3	Mal uso	35
25.5	Otros peligros	36
26	Puesta en servicio	36
26.1	Primera puesta en servicio	36
26.2	Uso del aparato	37
27	Limpieza y cuidados	37
28	Solución de fallos	39
29	Eliminación del aparato	39
30	Condiciones de garantía	40
31	Segurança	42
31.1	Utilização correta	42
31.2	Segurança de determinados grupos de pessoas	42
31.3	Utilização incorreta	42
31.5	Riscos residuais	43
32	Colocação em funcionamento	43
32.1	Primeira colocação em funcionamento	43
32.2	Operar o aparelho	44
33	Limpeza & cuidados	44
34	Resolver falhas	46
35	Eliminação de aparelhos	46
36	Condições de garantia	47

1 Sicherheit

1.1 Bestimmungsgemäße Verwendung

Das Gerät ist ausschließlich Aufbereiten von Kaffee geeignet. Das Gerät ist ausschließlich für den Privatgebrauch bestimmt und nicht für den gewerblichen Bereich geeignet.

- Gerät nicht für andere Zwecke als zum Aufbereiten von Kaffee benutzen. Der Hersteller übernimmt keine Haftung für eventuelle Schäden.
- Umbauten oder Veränderungen am Gerät sind aus Sicherheitsgründen nicht zulässig.
- Jedwede Verwendung, die außerhalb dieser Anwendungsbereiche liegt, ist nicht bestimmungsgemäß und gilt somit als Fehlgebrauch.
- Die Verwendung von Mehrfachsteckern oder Steckdosenleisten ist wegen der damit verbundenen Brandgefahr verboten.

1.2 Sicherheit zu bestimmten Personengruppen

Das Gerät dürfen Kinder ab 8 Jahren sowie Personen, deren physische, sensorische oder mentale Fähigkeiten beeinträchtigt sind, oder die einen Mangel an Erfahrung und/oder Wissen vorweisen, bedienen. Jedoch muss man sie dabei beaufsichtigen oder bezüglich des sicheren Gebrauchs des Geräts unterweisen und sie müssen die möglichen Gefahren verstehen.

GEFAHR

ERSTICKUNG DURCH VERPACKUNGSMATERIALIEN!

Kinder beaufsichtigen, um sicherzustellen, dass sie nicht mit dem Gerät spielen.

GEFAHR

STRANGULIERUNGS DURCH NETZKABEL

Kinder unter 8 Jahren vom Netzkabel des Gerätes fernhalten.

1.3 Fehlgebrauch

Folgende Tätigkeiten gelten als Fehlgebrauch und sind somit untersagt:

- Für die gewerbliche Nutzung ist das Gerät nicht geeignet.
- Gerät nicht im Freien aufstellen.
- Das Gerät nicht in einer heißen, nassen oder sehr feuchten Umgebung oder in der Nähe von brennbarem Material aufstellen.
- Gerät nicht mit Mehrfachsteckdosen am Stromnetz anschließen.
- Netzkabel nicht auf Spannung verlegen.
- Netzkabel nicht knicken.
- Gerät so aufstellen, dass der Netzstecker zugänglich ist.
- Den Netzstecker nicht am Netzkabel aus der Steckdose ziehen. Stellen Sie das Gerät nicht an den Rand oder an die Kante der Arbeitsfläche.
- Stellen Sie das Gerät nie auf oder in der Nähe von heißen Oberflächen ab (z.B. Herdplatten etc.).
- Verwenden Sie das Gerät nicht mehr, wenn die Kunststoffbauteile des Gerätes Risse oder Sprünge haben oder sich verformt haben.

1.5 Restgefahren

GEFAHR

STROMSCHLAG!

- Den Netzstecker am Netzkabel beim Einstecken und Herausziehen nie mit feuchten oder nassen Händen anfassen.
- Außer den in dieser Gebrauchsanweisung beschriebenen

Reinigungs- und Wartungsarbeiten keine Eingriffe am Gerät vornehmen.

- Vor jedem Reinigungs- oder Wartungseingriff den Netzstecker aus der Steckdose ziehen.
- Im Notfall sofort den Netzstecker aus der Steckdose ziehen.
- Das Gerät nur nach Angaben der Gebrauchsanweisung montieren und anschließen.
- Sind Netzkabel oder Netzstecker beschädigt, Gerät nicht mehr benutzen.

2 Inbetriebnahme

Gerät auspacken

Vor dem Öffnen die Verpackung auf Schäden prüfen. Die Verpackung muss unbeschädigt sein.

Das Gerät auf Transportschäden überprüfen. Ein beschädigtes Gerät auf keinen benutzen. Im Schadensfall an den Lieferanten/Händler wenden.

- ✓ Gerät aus der Verpackung entnehmen.
- ✓ Lieferung auf Vollständigkeit prüfen.
- ✓ Bei unvollständiger oder beschädigter Lieferung Kundendienst siehe Serviceadresse kontaktieren.

ACHTUNG

SACHSCHADEN!

- Verpackungsmaterial nicht mit einem scharfen Gegenstand, z.B. Teppichmesser durchtrennen.
- Transportschutz entfernen.
- Das Gerät sowie Montage oder Zubehörteile sind für den Transport geschützt. Alle Klebebänder und Verpackungsteile aus dem Gerät entfernen.
- Auf dem Gerät können sich Sticker mit Warnhinweise befinden. Diese unbedingt beachten und nicht vom Gerät entfernen.

2.1 Erstinbetriebnahme

Gerät reinigen

1. Das Verpackungsmaterial und sämtliche Schutzfolien entfernen.
2. Vor der erstmaligen Benutzung alle Teile des Gerätes wie im Kapitel „Reinigung“ beschrieben reinigen.

Gerät aufstellen

Das Gerät gemäß der Abbildung "Geräte kennenlernen" montieren.

- ✓ Das Gerät in die Mitte des Tisches außer Reichweite für Kinder stellen.
- ✓ Das Gerät auf einen festen Tisch stellen, keinen weichen Untersatz benutzen.

Elektrischer Anschluss

Für einen sicheren und fehlerfreien Betrieb des Gerätes sind beim elektrischen Anschluss folgende Hinweise zu beachten:

- ✓ Vor dem Anschließen des Gerätes die Anschlussdaten (Spannung und Frequenz) auf dem Typenschild mit denen Ihres Elektronetzes vergleichen. Diese Daten müssen übereinstimmen, damit keine Schäden am Gerät auftreten. Im Zweifelsfall eine Elektro-Fachkraft kontaktieren.
- ✓ Die Steckdose muss über einen 16A-Sicherungsschutzschalter abgesichert sein.
- ✓ Bei Verwendung eines Verlängerungskabels muss dieses einen Querschnitt von 1,5mm² haben.

2.2 Gerät bedienen

Um das Gerät zu bedienen, wie folgt vorgehen:

1. Deckel aufklappen.
2. Entsprechend der gewünschten Tassenzahl kaltes Wasser in den Wassertank einfüllen. Wassertank niemals über die Markierung „MAX“ befüllen.
3. Sicherstellen, dass der Filterhalter eingesetzt ist.
4. Den unteren Falz des Papierfilters (Größe 1x4) knicken.
5. Den Papierfilter mit der Hand etwas nachdrücken. Er darf nicht über den Rand hinausragen.
6. Den Filter in den Filterhalter einsetzen.

7. Filter mit der gewünschten Menge an Kaffeepulver befüllen.
8. Deckel herunterklappen.
9. Die Glaskanne auf die Platte stellen.
10. Das Gerät einschalten.
→ Die Kontrollleuchte im Schalter leuchtet.

Der Brühvorgang dauert ca. 8-12 Minuten.

Abschaltautomatik

Nach dem Einschalten sorgt eine Abschaltautomatik dafür, dass das Gerät nicht überhitzt.

Das Gerät schaltet sich nach 40 Minuten ab. Ein vorzeitiges Abschalten ist durch Drücken der Ein-/Ausschalter möglich.

3 Reinigung & Pflege

Aus hygienischen Gründen das Gerät außen und innen einschließlich Zubehör und Innenausstattung regelmäßig reinigen. Vor allen Wartungs- und Pflegearbeiten das Gerät vom Stromnetz trennen.

die Essigsäure enthalten, können Kunststoffteile angreifen. Solche Substanzen nicht mit den Geräteteilen in Kontakt bringen.

ACHTUNG

SACHSCHADEN!

Unsachgemäßer Umgang mit dem Gerät kann zu Beschädigungen führen.

- Das Gerät vor dem Reinigen ausschalten und den Stecker aus der Steckdose ziehen.
- Für die Reinigung ein weiches Tuch verwenden.
- Das Gerät ist nicht spülmaschinengeeignet.
- Das Gerät niemals in Wasser eintauchen.
- Das Gerät nie mit Dampfreinigungsgeräten reinigen. Feuchtigkeit könnte in elektrische Bauteile gelangen.
- Keine scheuernden, aggressiven Reinigungsmittel benutzen.
- Keine kratzenden Schwämme verwenden.
- Ätherische Öle und organische Lösungsmittel, z.B. Saft von Zitronen- oder Apfelsinenschalen, Buttersäure oder Reinigungsmittel,

ACHTUNG

KURZSCHLUSS!

Wasser im Gehäuse kann einen Kurzschluss herbeiführen.
Gerät niemals in Wasser tauchen.

Gerät reinigen

1. Netzstecker ziehen.
2. Gerät demontieren siehe "Gerät kennen lernen". (Tabelle 1)
3. Kanne und Filter in einem Spülbad reinigen.
4. Das Gehäuse mit einem weichen Tuch reinigen.
5. Nach dem Reinigen alle Teile trockenreiben.
6. Anschließend das Gerät wieder zusammenbauen.

Entkalken

- Der Hersteller empfiehlt, das Gerät regelmäßig zu entkalken, da sich bei einem stark verkalkten Gerät der Stromverbrauch erhöht.
- In welchen Abständen man das Gerät entkalken sollten, ist abhängig vom Härtegrad des verwendeten Wassers und der Häufigkeit der Benutzung.
- Das Gerät bei normaler Benutzung und weichem Wasser alle 3 Monate bei hartem Wasser 1x pro Monat entkalken.
- Informationen über die Wasserhärte erhält man beim zuständigen Wasserwerk.
- Das Gerät spätestens entkalken, wenn der Kochvorgang sehr lange dauert oder sich stärkere Kalkablagerungen auf der Heizplatte im Wasserbehälter gebildet haben.

- Die Entkalkungsflüssigkeit in den Wasserbehälter füllen. Hierfür kann man Haushaltsessig mit Wasser im Verhältnis 1:1 mischen oder man verwendet handelsüblichen Entkalker. Bei der Verwendung eines Entkalkers die Herstellerangaben zum Gebrauch beachten.
- Die Entkalkungsflüssigkeit im Gerät aufkochen.
- Die Flüssigkeit nach dem Kochen etwa eine halbe Stunde einwirken lassen
- Bei stärkerer Verkalkung die Flüssigkeit ein zweites Mal aufkochen.
- Anschließend die Flüssigkeit weggießen.
- Frisches Leitungswasser aufkochen und nach dem Kochen wegschütten.
- Nun ist das Gerät entkalkt und man kann es wieder wie gewohnt benutzen.

Aufbewahren

Das Gerät ggf. noch einmal reinigen. Das Gerät und alle Zubehörteile an einem trockenen Ort aufbewahren, der vor direktem Sonnenlicht und dem Zugriff durch Kinder oder Tiere geschützt ist.

4 Fehler beheben

Problem	Ursache	Lösung
Gerät ist ohne Funktion.	Gerät hat keine Stromversorgung.	Steckdose mit einem anderen Gerät überprüfen. Netzstecker richtig einsetzen. Haussicherung kontrollieren.
	Gerät ist defekt.	an unseren Service oder einen Fachmann wenden.
Rückstau im Filter: Der Kaffeesatz tritt über den Filterrand.	Nachtropfsicherung ist geschlossen: die Kanne steht nicht auf der Warmhalteplatte oder der Deckel befindet sich nicht auf der Kanne.	1. Gerät ausschalten und Stecker ziehen. 2. Kanne mit Deckel auf die Warmhalteplatte stellen, damit der Kaffee durch den Filter ablaufen kann. 3. Papierfilter entsorgen. 4. Gerät wie beschrieben reinigen.
	Es ist zu viel Kaffeepulver im Filter.	
Im Kaffee ist Kaffeesatz enthalten.	Der Papierfilter ist zu klein.	Papierfilter mit der Größe „1x4“ verwenden.
	Es ist zu viel Kaffeepulver im Filter.	weniger Kaffeepulver nehmen.
Die Dauer des Brühvorgangs ist erheblich zu lang.	Im Gerät befinden sich Kalkrückstände.	Gerät wie beschrieben entkalken.

5 Altgeräteentsorgung



Dieses Produkt wird gemäß der europäischen Abfallrahmenrichtlinie 2012/19/EU gekennzeichnet. Die Richtlinie regelt die richtige Entsorgung des Produkts. Die umweltgerechte Entsorgung wird mögliche negative Folgen für die Gesundheit verhindern, die durch eine falsche Entsorgung verursacht werden. Das Symbol auf dem Produkt oder der Verpackung gibt an, dass dieses Produkt nicht mit dem normalen Hausmüll entsorgt werden darf. Der Benutzer muss das Produkt an/bei einer Sammelstelle zum Recycling von elektrischer und elektronischer Ausrüstung zurückgeben. Die Entsorgung muss die bestehenden lokalen Vorschriften erfüllen. Für weitere Informationen kontaktieren.

6 Garantiebedingungen

Die nachstehenden Bedingungen, die Voraussetzungen und Umfang unserer Garantieleistung beschreiben, lassen das Gewährleistungsrecht des Endabnehmers unberührt.

Für dieses Gerät leisten wir Garantie gemäß nachstehenden Bedingungen:

Als Käufer eines Exquisit – Gerätes haben Sie eine Herstellergarantie (2 Jahre ab Kaufdatum).

Während dieser Garantiezeit haben Sie die Möglichkeit, Ihre Ansprüche direkt in der Serviceplattform des Herstellers unter www.ggv-service.de geltend zu machen.

Beim Abschluss einer zusätzlichen Garantie zwischen Ihnen und Ihrem Händler sind jegliche Ansprüche nach Ablauf der 24-monatigen Herstellergarantie ausgeschlossen. Wenden Sie sich in diesem Fall direkt an Ihrem Händler.

Leistungsdauer

Die Garantie läuft 24 Monate ab Kaufdatum (Kaufbeleg ist vorzulegen). Während der ersten 6 Monate beseitigt der Kundendienst Mängel am Gerät unentgeltlich. Voraussetzung ist, dass das Gerät ohne besonderen Aufwand für Reparaturen zugänglich ist. In den weiteren 18 Monaten ist der Käufer verpflichtet nachzuweisen, dass der Mangel bereits bei Lieferung bestand.

Bei gewerblicher Nutzung (z.B. in Hotels, Kantinen) oder bei Gemeinschaftsnutzung durch mehrere Haushalte, beträgt die Garantie 12 Monate ab Kaufdatum (Kaufbeleg ist vorzulegen). Während der ersten 6 Monate beseitigt der Kundendienst Mängel am Gerät unentgeltlich. Voraussetzung ist, dass das Gerät ohne besonderen Aufwand für Reparaturen zugänglich ist. In den weiteren 6 Monaten ist der Käufer verpflichtet nachzuweisen, dass der Mangel bereits bei Lieferung bestand.

Durch die Inanspruchnahme der Garantie verlängert sich die Garantie weder für das Gerät noch für die neu eingebauten Teile.

Umfang der Mängelbeseitigung

Innerhalb der genannten Fristen beseitigen wir alle Mängel am Gerät, die nachweisbar auf mangelhafte Ausführung oder Materialfehler zurückzuführen sind. Ausgewechselte Teile gehen in unser Eigentum über.

Ausgeschlossen sind:

Normale Abnutzung, vorsätzliche oder fahrlässige Beschädigung, Schäden, die durch Nichtbeachtung der Gebrauchsanweisung, unsachgemäße Aufstellung, bzw. Installation oder durch Anschluss an falsche Netzspannung entstehen, Schäden aufgrund von chemischer bzw. elektrothermischer Einwirkung oder durch sonstige anormale Umweltbedingungen, Glas-, Lack- oder Emaille Schäden und evtl. Farbunterschiede sowie defekte Glühlampen. Ebenso sind Mängel am Gerät ausgeschlossen, die aufgrund von Transportschäden zurückzuführen sind. Wir erbringen auch dann keine Leistungen, wenn – ohne unsere besondere, schriftliche Genehmigung – von nicht ermächtigten Personen am Gerät Arbeiten vorgenommen oder Teile fremder Herkunft verwendet wurden. Diese Einschränkung gilt nicht für mangelfreie, durch eine qualifizierte Fachkraft mit unseren Originalteilen, durchgeführte Arbeiten zur Anpassung des Gerätes an die technischen Schutzvorschriften eines anderen EU-Landes.

Geltungsbereich

Unsere Garantie gilt für Geräte, die in der Bundesrepublik Deutschland oder Österreich erworben wurden und in Betrieb sind.

Bei Reklamationen defekter Geräte müssen Absender- und Empfänger Anschrift in der Bundesrepublik Deutschland oder Österreich sein.

Für Geräte, die in anderen europäischen Ländern erworben und betrieben werden, gelten die Garantiebedingungen des Verkäufers.

Für Reparaturaufträge außerhalb der Garantiezeit gilt:

- Wird ein Gerät repariert, sind die Reparaturrechnungen sofort fällig und ohne Abzug zu bezahlen

Dear Customer,

We thank you for purchasing one of our appliances. You have made a good choice. Your Exquisit appliance was built for use in private households and is a quality product that combines the highest technical sophistication with practical ease of use, just like other Exquisit appliances that are in operation throughout Europe to the complete satisfaction of their owners.

Please read this instruction manual carefully before using the appliance for the first time. It contains important safety instructions and information on the operation and maintenance of the appliance. Proper handling contributes to efficient use.

Improper use could result in hazardous situations, particularly for children. Keep this instruction manual in a safe place for future reference. Pass it on to the new owner if the product is sold or given away. In case of doubt regarding questions or topics not described in detail in this manual, please contact your dealer, an authorised technician or go to our homepage: www.ggv-service.de

The manufacturer is working constantly on the further development of all types and models. With all types and models, modifications in design, properties and configuration are possible without prior notice.

7 Safety

7.1 Intended use

The appliance is suitable exclusively for preparing coffee. The appliance is intended exclusively for use in private households and is not suitable for commercial use.

- Do not use the appliance for purposes other than preparing coffee. The manufacturer accepts no liability for any damage.
- For safety reasons, modifications or alterations to the appliance are not permitted.
- Any use outside these areas of application is not in accordance with the intended use and is therefore considered improper use.
- The use of multiple plugs or power strips is prohibited due to the associated fire hazard.

7.2 Safety for specific groups of people

The appliance may be operated by children over 8 years of age and persons whose physical, sensory or mental aptitude are impaired or who lack experience and/or knowledge. However, they must be supervised or instructed in the safe use of the appliance and understand the possible risks.

DANGER

DANGER OF SUFFOCATION DUE TO PACKAGING MATERIALS

Supervise children to ensure that they do not play with the appliance.

DANGER

DANGER OF STRANGULATION DUE TO MAINS POWER CABLE

Keep children under 8 years of age away from the mains power cable of the appliance.

7.3 Improper use

The following activities are considered improper use and are therefore prohibited:

- The appliance is not suitable for commercial use.
- Do not set up the appliance outdoors.
- Do not place the appliance in a hot, wet or very humid environment or near combustible material.
- Do not connect the appliance to the mains power supply using multiple socket strips.
- Do not route the mains power cable under voltage.
- Do not kink the mains power cable.
- Set up the appliance so that the mains plug is accessible at all times.
- Do not pull the mains plug out of the plug socket at the mains power cable.
Do not place the appliance on the edge of a work surface.
- Never place the appliance on or near hot surfaces (e.g. cooker hotplates, etc.).
- Do not use the appliance if the plastic components of the appliance are cracked, split or deformed.

7.2 Residual risks

DANGER

ELECTRIC SHOCK!

- Never touch the mains plug on the mains power cable with wet or damp hands when plugging it in or unplugging it.
- Do not carry out any work on the appliance other than the cleaning

and service work described in this instruction manual.

- Remove the mains plug from the plug socket before starting cleaning or service work.
- In an emergency, pull the mains plug out of the plug socket immediately.
- Install and connect the appliance only in accordance with the description in the instruction manual.
- If the mains power cable or mains plug is damaged, do not use the appliance anymore.

8 Putting into operation

Unpacking the appliance

Before opening, check the packaging for damage. The packaging materials must be undamaged.

Inspect the appliance for transport damage. On no account should a damaged appliance be used. In case of damage, contact the supplier/dealer.

- ✓ Remove the appliance from the packaging.
- ✓ Check delivery for completeness.
- ✓ In case of incomplete or damaged delivery, contact customer service - see service address.

ATTENTION

APPLIANCE DAMAGE!

- Do not cut packaging material with a sharp object, e.g. carpet knife.
- Remove the transport protection.
- The appliance and set-up of the accessories are secured for transport. Remove all adhesive tapes and packaging parts from the appliance.
- There may be stickers with warnings on the appliance. These must be observed and not removed from the appliance.

8.1 Using for the first time

Cleaning the appliance

1. Remove the packaging material and all protective films.
2. Before using the appliance for the first time, clean all parts of the appliance as described in the "Cleaning" section.

Setting up the appliance

Mount the appliance according to the figure "Getting to know the appliance".

- ✓ Place the appliance in the middle of a table out of reach of children.
- ✓ Place the appliance on a solid table; do not use a soft base.

Electrical connection

To ensure safe and fault-free operation of the appliance, the following instructions must be observed when making the electrical connection:

- ✓ Before connecting the appliance, compare the connection data (voltage and frequency) on the type plate with those of your electrical network. This data must match to prevent damage to the appliance. If in doubt, contact a qualified electrician.
- ✓ The socket must be protected by a 16A circuit breaker.
- ✓ If using an extension cable, it must have a cross-section of 1.5mm².

8.2 Operating the appliance

To operate the appliance, proceed as follows:

1. Open the cover.
2. Fill cold water into the water tank according to the desired number of cups. Never fill the water tank above the "MAX" mark.
3. Make sure that the filter holder is inserted.
4. Bend the bottom fold of the paper filter (size 1x4).
5. Press down the paper filter a little with your hand. It must not protrude over the edge.
6. Insert the filter into the filter holder.

7. Fill the filter with the desired amount of coffee powder.
8. Fold down the cover.
9. Place the glass jug on the plate.
10. Switch on the appliance.
 - The control light in the switch lights up.

The brewing process takes about 8-12 minutes.

Automatic switch-off

After switching on, an automatic switch-off function ensures that the appliance does not overheat.

The appliance switches off after 40 minutes. Premature shutdown is possible by pressing the on/off switch.

9 Cleaning and maintenance

For hygienic reasons, clean the outside and inside of the appliance, including accessories and interior fittings, regularly. Before carrying out any maintenance and servicing work, disconnect the appliance from the mains power supply.

ATTENTION

APPLIANCE DAMAGE!

Improper use of the appliance can result in damage.

- Switch off the appliance and remove the plug from the plug socket before cleaning.
- Use a soft cloth for cleaning.
- The appliance is not dishwasher safe.
- Never immerse the appliance in water.
- Never clean the appliance with a steam cleaner. Moisture could get into electrical components.
- Do not use abrasive or aggressive cleaning agents.
- Do not use abrasive sponges.
- Essential oils and organic solvents, e.g. the juice of lemon or orange peel, butyric acid or cleaning agents containing acetic acid can attack plastic parts. Do not allow such substances to come into

contact with parts of the appliance.

ATTENTION

SHORT CIRCUIT!

Water in the housing can cause a short circuit.

Never immerse the appliance in water.

Cleaning the appliance

1. Pull out the mains plug.
2. To dismantle the appliance, see "Getting to know the appliance". (Tabelle 1)
3. Clean the jug and filter in a rinsing bath.
4. Clean the housing with a soft cloth.
5. After cleaning, rub all parts dry.
6. Then reassemble the appliance.

Descaling

- The manufacturer recommends to descale the appliance regularly, as a heavily calcified appliance increases the power consumption.
- The intervals at which you should descale the appliance depend on the hardness of the water used and the frequency of use.
- Descale the appliance every 3 months for normal use and soft water and 1x per month for hard water.
- Information about the water hardness can be obtained from the responsible waterworks.
- Descale the appliance at the latest if the boiling process takes a long

time or if heavy lime deposits have formed on the heating plate in the water tank.

- Fill the descaling liquid into the water tank. For this purpose, you can mix household vinegar with water in a 1:1 ratio or use commercial descaler. When using a descaler, follow the manufacturer's instructions for use.
- Boil the descaling liquid in the appliance.
- Leave the liquid to soak for about half an hour after boiling
- If the calcification is more severe, boil the liquid a second time.
- Then pour away the liquid.
- Boil fresh tap water and pour away after boiling.
- Now the appliance is descaled and you can use it again as usual.

Storage

Clean the appliance again if necessary. Store the appliance and all accessories in a dry place away from direct sunlight and from access by children or animals.

10 Troubleshooting

Problem	Cause	Remedy
The appliance is without function.	The appliance has no power supply.	Check the plug socket with another appliance. Insert the mains plug correctly. Check the mains fuse.
	The appliance is defective.	Contact our service department or a specialist.
Back pressure in the filter: The coffee grounds spill over the edge of the filter.	The anti-drip device is closed: The jug is not on the hotplate or the cover is not on the jug.	1. Switch off the appliance and unplug it. 2. Place the jug with cover on the hotplate so that the coffee can drain through the filter. 3. Dispose of the paper filter.
	There is too much coffee powder in the filter.	4. Clean the appliance as described.
Coffee contains coffee grounds.	The paper filter is too small.	Use paper filters with a size of "1x4".
	There is too much coffee powder in the filter.	Take less coffee powder.
The duration of the brewing process is considerably too long.	There are limescale residues in the appliance.	Descale the appliance as described.

11 Disposal of old appliances



This product is marked in accordance with the European Waste Electrical and Electronic Equipment (WEEE) Directive 2012/19/EU. This directive lays down the regulations for proper disposal of the product. Environmentally friendly disposal prevents possible negative impacts on health that could be caused by improper disposal. The symbol on the product or packaging indicates that this product must not be disposed of with the normal domestic waste. The user must return the product to a collection point for the recycling of electrical and electronic waste. The prevailing local regulations must be observed for disposal. For further information, please contact your local authority.

12 Warranty terms

The following terms describing the preconditions for and scope of our warranty, do not infringe the warranty rights of the ultimate buyer.

Our warranty for this appliance is granted under the following terms:

As a buyer of an Exquisit appliance you have a manufacturer's warranty (2 years from date of purchase).

During this warranty period, you can make your warranty claims directly on the manufacturer's Service platform at www.ggv-service.de.

If an additional warranty is concluded between you and your dealer, all claims against the manufacturer will become void after the end of the 24-month manufacturer's warranty. In this case, please contact your dealer directly.

Warranty period

The warranty period is 24 months from the date of purchase (proof of purchase must be presented). During the first 6 months, After Sales Service will fix defects in the appliance free of charge, on condition that the appliance is accessible for repairs without any great effort. During the following 18 months, the buyer is obliged to prove that the defect already existed at the time of delivery.

In the case of commercial use (e.g. in hotels, canteens) or joint use by several households, the warranty period is 12 months from the date of purchase (proof of purchase must be presented). During the first 6 months, After Sales Service will fix defects in the appliance free of charge, on condition that the appliance is accessible for repairs without any great effort. During the following 6 months, the buyer is obliged to prove that the defect already existed at the time of delivery.

The claim under warranty does not prolong the warranty period for either the appliance or for newly installed parts.

Scope of the defect remedy

Within the periods indicated, we will remedy all defects in the appliance that are demonstrably attributable to poor workmanship or material flaws. Replaced parts become our property.

The warranty does not cover:

Normal wear and tear, intentional or negligent damage, damage caused by non-compliance with the operating instructions, improper set-up or installation or by connection to incorrect mains voltage, damage due to chemical or electrothermal effects or due to other abnormal environmental conditions, glass, paint or enamel damage and possible colour differences as well as defective bulbs.

Defects in the appliance resulting from transport damage are also not covered. We also do not provide any services if - without our special written approval - work has been carried out on the appliance by unauthorised persons or parts of third-party origin have been used. This limitation shall not apply to faultless work carried out by a qualified person using our original parts to adapt the appliance to the technical safety regulations of another EU member state.

Scope

Our warranty applies to appliances purchased and in operation in the Federal Republic of Germany or Austria.

In the case of complaints about defective appliances, the sender's and recipient's addresses must be in the Federal Republic of Germany or Austria.

For appliances purchased and operated in other European countries, the warranty conditions of the seller apply.

For repairs outside the warranty period:

- If an appliance is repaired, the repair invoices are payable immediately without deduction.

FR

Cher Client,

Nous vous remercions pour l'achat de notre appareil.

Le choix que vous avez fait est excellent. Votre appareil Exquisit est destiné à être utilisé dans le cadre domestique et c'est un produit de qualité qui satisfait aux exigences techniques élevées tout en offrant une facilité d'utilisation pratique. A l'instar des autres appareils Exquisit qui contribuent à la satisfaction entière de leurs propriétaires dans toute l'Europe.

Lisez attentivement ce manuel d'instructions avant d'utiliser l'appareil pour la première fois. Il contient des consignes de sécurité importantes et des informations concernant le fonctionnement et l'entretien de l'appareil. Une manipulation correcte contribue à une utilisation efficace.

Une mauvaise utilisation de l'appareil peut être source de danger, surtout pour les enfants. Conservez le mode d'emploi pour pouvoir vous y reporter ultérieurement. Remettez-le au nouveau propriétaire de l'appareil. En cas de doutes concernant des questions ou des thèmes qui ne sont pas décrits en détail dans ce mode d'emploi, veuillez contacter votre revendeur, un technicien autorisé ou consultez notre site Web www.ggv-service.de

Le fabricant travaille constamment au développement continu de tous les types et modèles. Nous nous réservons le droit de modifier sans préavis le design, les caractéristiques et l'équipement sur tous les types et modèles.

13 Sécurité

13.1 Utilisation conforme

L'appareil est exclusivement conçu pour préparer du café. L'appareil est exclusivement conçu pour un usage privé et n'est pas adapté pour un usage commercial.

- L'appareil ne doit pas être utilisé à d'autres fins que pour préparer du café. Le fabricant n'est pas responsable des éventuels dommages.
- Les transformations ou les modifications sur l'appareil sont interdites pour des raisons de sécurité.
- Toute utilisation qui est en dehors de ces domaines d'application, n'est pas conforme et est ainsi considérée comme incorrecte.
- L'utilisation de prises multiples ou multiprises est interdite en raison du risque d'incendie associé.

13.2 Sécurité pour certains groupes de personnes

Cet appareil peut être utilisé par des enfants, à partir de 8 ans, ainsi que par des personnes ayant un handicap physique, sensoriel ou mental ou ayant un manque d'expérience et/ou de connaissances, si elles sont surveillées ou ont été instruites sur l'usage sûr de l'appareil et qu'elles comprennent les risques pouvant en découler.

DANGER

ASPHYXIE AVEC LES MATÉRIAUX D'EMBALLAGE!

Ne laissez pas les enfants sans surveillance et assurez-vous qu'ils ne jouent pas avec l'appareil.

DANGER

STRANGULATION AVEC LE CÂBLE SECTEUR

Tenez les jeunes enfants de moins de 8 ans à distance du câble secteur de l'appareil.

13.3 Utilisation incorrecte

Les activités suivantes sont considérées comme une utilisation incorrecte et sont ainsi interdites:

- L'appareil n'est pas adapté pour un usage commercial.
- Ne pas installer l'appareil à l'air libre.
- N'installez pas l'appareil dans un environnement chaud, humide ou très humide ou à proximité de matériaux inflammables.
- Ne pas brancher l'appareil avec des multiprises au réseau électrique.
- Ne pas poser le câble secteur sous tension.
- Ne coudez pas le câble secteur.
- Installez l'appareil de sorte que la fiche secteur soit accessible.
- Ne débranchez pas la fiche secteur de la prise en tirant sur le câble secteur.
Ne placez pas l'appareil sur le bord ou l'angle de la surface de travail.
- Assurez-vous que l'appareil ne se trouve jamais sur ou à proximité de surfaces chaudes (p. ex. plaques de cuisson, etc.).
- N'utilisez plus l'appareil si les composants en plastique ou métalliques de l'appareil présentent des fissures ou des éclats ou s'ils se sont déformés.

13.5 Dangers résiduels

DANGER

CHOC ÉLECTRIQUE!

- Ne touchez jamais la fiche secteur sur le câble secteur avec des mains humides ou mouillées lorsque vous la branchez ou débranchez.
- N'effectuez aucune intervention sur l'appareil hormis les travaux de

nettoyage et d'entretien décrits dans ce mode d'emploi.

- Débranchez la fiche secteur de la prise avant toute opération de nettoyage ou d'entretien.
- En cas d'urgence, débranchez immédiatement la fiche secteur de la prise.
- L'appareil doit être posé et raccordé conformément aux instructions du mode d'emploi.
- Si les câbles secteur ou fiches secteur sont endommagés, n'utilisez plus l'appareil.

14 Mise en service

Déballer l'appareil

Vérifiez la présence de dommages avant d'ouvrir l'emballage. L'emballage ne doit présenter aucun dommage.

Vérifiez tout dommage lié au transport de l'appareil. N'utilisez en aucun cas un appareil endommagé. Retournez l'appareil au fournisseur/revendeur en cas de dommages.

- ✓ Retirez l'appareil de son emballage.
- ✓ Vérifiez si la livraison est complète.
- ✓ En cas de livraison incomplète ou endommagée, contactez le service-clients, voir Adresse du service après-vente.

ATTENTION

DOMMAGES MATÉRIELS!

- Ne pas couper le matériau d'emballage avec un objet pointu comme un cutter.
- Enlevez la protection de transport.
- L'appareil ainsi que les pièces de montage ou accessoires sont protégés pendant le transport. Retirez tous les rubans adhésifs et pièces d'emballage de l'appareil.
- Des autocollants avec des avertissements se trouvent sur l'appareil. Les observer strictement et ne pas les retirer de l'appareil.

14.1 Première mise en service

Nettoyage de l'appareil

1. Retirez les matériaux d'emballage et tous les films de protection.
2. Avant la première utilisation, nettoyez toutes les pièces de l'appareil comme décrit au chapitre « Nettoyage ».

Installation de l'appareil

Montez l'appareil conformément à l'illustration « Se familiariser avec l'appareil ».

- ✓ Placez l'appareil au milieu de la taille, hors de portée des enfants.
- ✓ Placez l'appareil sur une table solide, n'utilisez pas de support mou.

Branchement électrique

Pour un fonctionnement sûr et sans défaut de l'appareil, les remarques suivantes doivent être observées lors du raccordement électrique:

- ✓ Avant de raccorder l'appareil, comparez les données de raccordement (tension et fréquence) sur la plaque signalétique avec celles de votre réseau électrique. Ces données doivent correspondre pour qu'aucun dommage ne survienne sur l'appareil. En cas de doute, contactez un électricien spécialisé.
- ✓ La prise doit être protégée avec un disjoncteur 16A.
- ✓ Lorsqu'une rallonge est utilisée, celle-ci doit présenter une section de 1,5 mm².

14.2 Utilisation de l'appareil

Pour utiliser l'appareil, procédez comme suit:

1. Relevez le couvercle.
2. Versez l'eau froide dans le réservoir d'eau en fonction du nombre de tasses souhaitées. Ne remplissez jamais le réservoir d'eau au-delà du repère « MAX ».
3. Vérifiez que le support de filtre est en place.
4. Pincez le pli inférieur du filtre en papier (taille 1x4).
5. Enfoncez légèrement le filtre en papier avec la main. Il ne doit pas dépasser du bord.
6. Mettez le filtre dans son support.

7. Remplissez le filtre avec la quantité souhaitée de café moulu.
8. Rabattez le couvercle.
9. Placez le pichet en verre sur la plaque.
10. Allumez l'appareil.
 - Le témoin de contrôle dans le bouton s'allume.

L'opération dure env. 8-12 minutes.

Arrêt automatique

Après la mise en marche, un arrêt automatique garantit que l'appareil ne peut pas surchauffer.

L'appareil s'arrête au bout de 40 minutes.

Un arrêt prématuré est possible en appuyant sur le bouton marche/arrêt.

15 Nettoyage et entretien

Pour des raisons d'hygiène, nettoyer régulièrement l'intérieur et l'extérieur de l'appareil, y compris les accessoires et l'équipement intérieur. Avant tous les travaux d'entretien et de nettoyage, l'appareil doit être débranché de l'alimentation électrique.

citron ou d'orange, l'acide butyrique ou les produits d'entretien à base d'acide acétique. Ces substances ne doivent pas entrer en contact avec les pièces de l'appareil.

ATTENTION

DOMMAGES MATÉRIELS!

Une mauvaise manipulation de l'appareil peut entraîner des dommages.

- Arrêtez l'appareil avant de le nettoyer et débranchez la fiche de la prise.
- Utilisez un chiffon doux pour le nettoyage.
- L'appareil ne peut pas être lavé dans un lave-vaisselle.
- Ne jamais plonger l'appareil dans l'eau.
- Ne jamais nettoyer l'appareil avec des nettoyeurs à vapeur. De l'humidité pourrait pénétrer dans les composants électriques.
- Ne pas utiliser de produits d'entretien abrasifs et agressifs.
- Ne pas utiliser d'éponges grattantes.
- Les huiles essentielles et les solvants organiques peuvent endommager les pièces en plastique, par ex. les écorces de

ATTENTION

« COURT-CIRCUIT! »

L'eau présente dans le boîtier peut provoquer un court-circuit.

Ne plongez jamais l'appareil dans l'eau.

Nettoyage de l'appareil

1. Débranchez la fiche secteur.
2. Démontez l'appareil, voir « Se familiariser avec l'appareil ». (Table 1)
3. Nettoyez le pichet et le filtre dans un bain de rinçage.
4. Nettoyez le boîtier avec un chiffon doux.
5. Essuyez toutes les pièces après le nettoyage.
6. Puis remontez l'appareil.

Détartrage

- Le fabricant recommande de détartre régulièrement l'appareil car la consommation de courant augmente en cas d'appareil très entartré.
- L'intervalle de détartage de l'appareil dépend du degré de dureté de l'eau utilisée et de la fréquence d'utilisation.
- En cas d'utilisation normale et d'eau douce, détartez l'appareil tous les 3 mois et en cas d'eau dure 1 fois par mois.
- Contactez le service des eaux compétent pour plus d'informations sur la dureté de l'eau.
- Détartez l'appareil au plus tard lorsque la cuisson dure très longtemps ou lorsque d'importants dépôts de tartre se sont formés

sur la plaque chauffante dans le réservoir d'eau.

- Versez le liquide de détartage dans le réservoir d'eau. Vous pouvez mélanger à cet effet du vinaigre ménager avec de l'eau selon un rapport 1:1 ou utiliser un détartant disponible dans le commerce. Lors de l'utilisation d'un détartant, observez les instructions d'utilisation du fabricant.
- Versez le liquide de détartage dans l'appareil.
- Laissez le liquide agir une demi-heure environ après la cuisson.
- En cas de dépôts de tartre importantes, faites chauffer le liquide une deuxième fois.
- Puis jetez le liquide.
- Faites chauffer l'eau du robinet froide et jetez-la après la cuisson.
- L'appareil est maintenant détarté et vous pouvez le réutiliser comme d'habitude.

Stockage

Nettoyez encore une fois l'appareil. Stockez l'appareil et tous les accessoires dans un endroit sec, à l'abri des rayons directs du soleil et hors de portée des enfants ou animaux.

16 Dépannage

Problème	Cause	Solution
L'appareil ne fonctionne pas.	L'appareil n'est pas sous tension.	Vérifiez la prise avec un autre appareil. Insérez correctement la fiche. Contrôlez le fusible domestique.
	L'appareil est défectueux.	Contactez notre service après-vente ou un spécialiste.
Bourrage dans le filtre : Le marc de café déborde du filtre.	La sécurité anti-gouttes est fermée : le pichet n'est pas sur la plaque de maintien au chaud ou le couvercle n'est pas sur le pichet.	1. Arrêtez l'appareil et débranchez la fiche. 2. Placez le pichet avec le couvercle sur la plaque de maintien au chaud, pour que le café puisse s'écouler par le filtre. 3. Jetez le filtre en papier. 4. Nettoyez l'appareil comme décrit.
	Il y a trop de café moulu dans le filtre.	
Il y a du marc de café dans le café.	Le filtre en papier est trop petit.	Utilisez un filtre en papier au format « 1x4 ».
	Il y a trop de café moulu dans le filtre.	Mettez moins de café moulu.
La préparation dure trop longtemps.	Il y a des résidus de tartre dans l'appareil.	Détartrez l'appareil comme décrit.

17 Élimination des appareils usagés



Ce produit est étiqueté conformément à la directive-cadre européenne sur les déchets 2012/19/UE. La directive régit l'élimination correcte du produit. L'élimination écologique empêche toutes les potentielles conséquences négatives sur la santé dues par une élimination incorrecte. Le symbole sur le produit ou sur l'emballage indique que ce produit ne doit pas être jeté avec les déchets ménagers. L'utilisateur doit déposer le produit à un point de collecte de recyclage d'équipements électriques et électroniques. L'élimination doit respecter les réglementations locales en vigueur. Contactez-nous pour toutes informations supplémentaires.

18 Conditions de garantie

Les conditions ci-après, qui décrivent les conditions préalables et l'étendue de notre garantie, ne modifient pas le droit à la garantie de l'utilisateur final.

Pour cet appareil, notre garantie s'applique conformément aux conditions ci-après:

En tant qu'acheteur d'un appareil Exquisit, vous disposez d'une garantie fabricant (2 ans à compter de la date d'achat).

Pendant cette période de garantie, vous avez la possibilité de faire valoir vos droits directement dans la plateforme de service du fabricant à l'adresse

www.ggv-service.de.

Si vous contractez une garantie supplémentaire auprès de votre revendeur, toute réclamation est exclue après expiration d'une garantie fabricant de 24 mois. Contactez directement votre revendeur dans ce cas.

Durée de la garantie

La garantie est valable 24 mois à compter de la date d'achat (fournir la preuve d'achat). Au cours des 6 premiers mois, les défauts de l'appareil sont réparés gratuitement par le service après-vente. Toutefois, il est impératif que l'appareil soit accessible sans difficultés majeures pour procéder aux réparations. Dans les 18 mois restants, l'acheteur doit prouver que le vice existait déjà à la livraison.

En cas d'utilisation commerciale (p. ex. dans les hôtels, les cantines) ou d'usage collectif par plusieurs ménages, la période de garantie est de 12 mois à compter de la date d'achat (fournir la preuve d'achat). Au cours des 6 premiers mois, les défauts de l'appareil sont réparés gratuitement par le service après-vente. Toutefois, il est impératif que l'appareil soit accessible sans difficultés majeures pour procéder aux réparations. Dans les 6 mois restants, l'acheteur doit prouver que le vice existait déjà à la livraison.

Toute réparation ou tout remplacement de pièce ne prolonge en aucun cas la durée de la période de garantie.

Cadre d'élimination des défauts

Dans les délais définis ci-dessus, nous réparons tous les défauts prouvés de fabrication ou de matériaux. Les pièces remplacées deviennent notre propriété.

Sont exclus de la garantie:

Les dommages dus à l'usure normale, les dommages causés intentionnellement ou par négligence, les dommages résultant du non-respect du mode d'emploi, une installation ou un montage non conforme ou le raccordement à une tension de réseau incorrecte, les dommages dus à l'influence chimique ou électro-thermique ou à d'autres conditions ambiantes anormales, les bris de verre, les dommages sur la peinture ou les dommages sur les surfaces émaillées et les potentielles différences de coloris ainsi que les ampoules grillées.

Sont également exclus de la garantie les défauts liés au transport de l'appareil. Aucune prestation ne sera octroyée, si des personnes non autorisées ont manipulé l'appareil, ont utilisé des pièces non originales, sans notre autorisation expressément écrite. Cette restriction ne s'applique pas si les travaux sont effectués dans les règles de l'art par un personnel qualifié et avec nos pièces d'origine pour adapter l'appareil aux dispositions de protection techniques d'un autre pays membre de l'U.E.

Portée de la garantie

Notre garantie concerne les appareils qui ont été achetés et mise en service en Allemagne et en Autriche.

En cas de réclamations pour appareils défectueux l'adresse de l'expéditeur et de l'acheteur doit être en Allemagne ou en Autriche.

Pour les appareils qui sont achetés et utilisés dans les autres pays européens, les conditions de garantie du vendeur s'appliquent.

Les conditions suivantes s'appliquent pour les ordres de réparation en dehors de la période de garantie:

- Après réparation de l'appareil, les factures de réparation sont dues immédiatement et doivent être réglées sans déduction.

Geachte klanten,

Bedankt voor het kopen van ons apparaat.

U hebt goed gekozen. Uw Exquisit-apparaat is gebouwd voor gebruik in particuliere huishoudens en is een kwaliteitsproduct dat de hoogste technische eisen combineert met praktisch gebruiksgemak, net als andere Exquisit-apparaten die tot volle tevredenheid van hun eigenaars in heel Europa werken.

Lees deze gebruiksaanwijzing zorgvuldig door voor de eerste ingebruikneming. Het bevat belangrijke veiligheidsaanwijzingen en informatie over de montage, bediening en het onderhoud van het apparaat. Een juiste hantering draagt bij aan een efficiënt gebruik.

Het verkeerde gebruik kan leiden tot gevaarlijke situaties, vooral voor kinderen. Bewaar deze gebruiksaanwijzing voor toekomstig gebruik. Geef het door aan elke toekomstige eigenaar van dit product. Bij twijfel, vragen of onderwerpen die niet uitvoerig in deze handleiding zijn beschreven, kunt u contact opnemen met uw dealer, een geautoriseerde monteur of kunt u naar onze homepage www.ggv-service.de gaan

De fabrikant werkt voortdurend aan de ontwikkeling van alle typen en modellen. Bij alle typen en modellen kunnen zonder kennisgeving het design, de eigenschappen en uitrusting worden gewijzigd.

19 Veiligheid

19.1 Reglementair gebruik

Het apparaat is alleen geschikt voor de bereiding van koffie. Het apparaat is uitsluitend bedoeld voor privégebruik en niet voor commercieel gebruik.

- Gebruik het apparaat niet voor andere doeleinden dan het bereiden van koffie. De fabrikant aanvaardt geen aansprakelijkheid voor eventuele schade.
- Modificaties of wijzigingen aan het apparaat zijn om veiligheidsredenen niet toegestaan.
- Elk gebruik buiten deze toepassingsgebieden is niet in overeenstemming met het beoogde doel en wordt daarom beschouwd als oneigenlijk gebruik.
- Het gebruik van meervoudige stekkers of stekkerdozen is verboden wegens het daarmee gepaard gaande brandgevaar.

19.2 Veiligheid voor specifieke personengroepen

Het apparaat kan worden bediend door kinderen vanaf 8 jaar en personen met verminderde lichamelijke, zintuiglijke of geestelijke vermogens of met een gebrek aan ervaring en/of kennis. Zij moeten echter wel onder toezicht staan of geïnstrueerd worden in het veilige gebruik van het apparaat en zij moeten de mogelijke gevaren begrijpen.

GEVAAR

VERSTIKKINGSGEVAAR DOOR VERPAKKINGSMATERIALEN!

Houd toezicht op kinderen om ervoor te zorgen dat ze niet met het apparaat spelen.

GEVAAR

WURGINGSGEVAAR DOOR NETSNOER

Houd kinderen jonger dan 8 jaar uit de buurt van het netsnoer van het apparaat.

19.3 Oneigenlijk gebruik

De volgende handelingen worden beschouwd als oneigenlijk gebruik en zijn daarom verboden:

- Het apparaat is niet geschikt voor commercieel gebruik.
- Plaats het apparaat niet buitenshuis.
- Plaats het apparaat niet in een warme, natte of zeer vochtige omgeving of in de buurt van brandbaar materiaal.
- Sluit het apparaat niet aan op het stroomnet met behulp van meervoudige contactdozen.
- Zet het netsnoer niet onder spanning.
- Knik het netsnoer niet.
- Zet het apparaat zodanig neer, dat de stekker toegankelijk is.
- Trek de stekker niet aan het netsnoer uit het stopcontact. Plaats het apparaat niet in de buurt aan de zijkant of rand van een oppervlak.
- Plaats het apparaat nooit op of in de buurt van hete oppervlakken (bijv. kookplaten, enz.).
- Gebruik het apparaat niet meer als de kunststofcomponenten van het apparaat barsten, scheuren of vervorming vertonen.

19.5 Restricties

GEVAAR

ELEKTRISCHE SCHOK!

- Raak de stekker van het netsnoer nooit met natte of vochtige handen aan wanneer u de stekker in het stopcontact steekt of eruit haalt.
- Met uitzondering van de in de gebruiksaanwijzing beschreven

reinigings- en onderhoudswerkzaamheden geen handelingen aan het apparaat uitvoeren.

- Trek de stekker uit het stopcontact voordat u met schoonmaken of onderhoud begint.
- Haal in geval van nood de stekker onmiddellijk uit het stopcontact.
- Monteer en sluit het apparaat alleen aan volgens de gebruiksaanwijzing.
- Als het netsnoer of de stekker beschadigd is, mag u het apparaat niet meer gebruiken.

20 Ingebruikneming

Apparaat uitpakken

Controleer de verpakking op beschadiging voordat u deze opent. De verpakking moet onbeschadigd zijn.

Het apparaat op transportschade controleren. Een beschadigd apparaat nooit gebruiken. Neem in geval van schade contact op met de leverancier/handelaar.

- ✓ Haal het apparaat uit de verpakking.
- ✓ Controleer de levering op volledigheid.
- ✓ In geval van onvolledige of beschadigde levering, neem contact op met de klantendienst zie service adres.

OPGELET

MATERIËLE SCHADE!

- Snijd het verpakkingsmateriaal niet door met een scherp voorwerp, bijv. stanleymes.
- Transportbeveiliging verwijderen.
- Het apparaat, plaatsing en accessoires zijn beschermd voor transport. Verwijder alle plakband en verpakking van het apparaat.
- Het apparaat kan voorzien zijn van stickers met waarschuwingen. Deze moeten in acht worden genomen en mogen niet van het apparaat worden verwijderd.

20.1 Eerste ingebruikneming

Apparaat reinigen

1. Verwijder het verpakkingsmateriaal en alle beschermfolie.
2. Voordat u het apparaat voor de eerste keer gebruikt, reinigt u alle onderdelen van het apparaat zoals beschreven in het hoofdstuk "Reiniging".

Het apparaat plaatsen

Zet het apparaat in elkaar volgens de afbeelding "Kennismaking met het apparaat".

- ✓ Plaats het apparaat in het midden van de tafel, buiten het bereik van kinderen.
- ✓ Plaats het apparaat op een stevige tafel, gebruik geen zachte ondergrond.

Elektrische aansluiting

Voor een veilige en storingsvrije werking van het apparaat moeten bij het maken van de elektrische aansluiting de volgende opmerkingen in acht worden genomen:

- ✓ Alvorens het apparaat aan te sluiten, dient u de aansluitgegevens (spanning en frequentie) op het typeplaatje te vergelijken met die van uw elektriciteitsnet. Deze gegevens moeten overeenstemmen om schade aan het apparaat te voorkomen. Neem in geval van twijfel contact op met een gekwalificeerde elektricien.
- ✓ Het stopcontact moet gezekeerd zijn via een stroomonderbreker van 16A.

- ✓ Indien een verlengkabel wordt gebruikt, moet deze een doorsnede van 1,5 mm² hebben.

20.2 Apparaat bedienen

Ga als volgt te werk om het apparaat te bedienen:

1. Doe het deksel open.
2. Vul het waterreservoir met koud water tot het gewenste aantal kopjes is bereikt. Vul het waterreservoir nooit boven de "MAX"-markering.
3. Zorg ervoor dat de filterhouder geplaatst is.
4. Plooi de onderste vouw van het papieren filter om (formaat 1x4).
5. Druk de papieren filter wat naar beneden met uw hand. De papieren filter mag niet over de rand uitsteken.

6. Plaats het filter in de filterhouder.
7. Vul het filter met de gewenste hoeveelheid koffiepoeder.
8. Doe het deksel dicht.
9. Plaats de glazen kan op de plaat.
10. Schakel het apparaat in.
 - Het controlelampje in de schakelaar gaat branden.

Het koffiezetten duurt ongeveer 8-12 minuten.

Automatische uitschakelfunctie

Na het inschakelen zorgt een automatische uitschakelfunctie ervoor dat het apparaat niet oververhit raakt.

Het apparaat schakelt na 40 minuten uit. U kunt het apparaat voortijdig uitschakelen door de aan/uit-schakelaar te bedienen.

21 Reiniging & onderhoud

Reinig om hygiënische redenen regelmatig de buitenkant en de binnenkant van het apparaat, inclusief de accessoires en de binneninrichting. Koppel het apparaat los van het stroomnet alvorens onderhouds- of reparatiewerkzaamheden uit te voeren.

OPGELET

MATERIËLE SCHADE!

Onjuiste behandeling van het apparaat kan schade veroorzaken.

- Schakel het apparaat uit en haal de stekker uit het stopcontact voordat u het reinigt.
- Gebruik een zachte doek voor het schoonmaken.
- Het apparaat is niet voor de vaatwasser bestemd.
- Dompel het apparaat nooit onder in water.
- Het apparaat nooit met stoomreinigers reinigen. Vocht kan in elektrische componenten terechtkomen.
- Geen schurende, agressieve schoonmaakmiddelen gebruiken.
- Geen krassende sponzen gebruiken.

- Etherische oliën en organische oplosmiddelen, bijv. sap van citroen- of sinaasappelschillen, boterzuur of reinigingsmiddel dat azijnzuur bevat, kunnen kunststof onderdelen aantasten. Breng dergelijke stoffen niet in contact met de onderdelen van het apparaat.

OPGELET

KORTSLUITING!

Water in de behuizing kan kortsluiting veroorzaken.

Dompel het apparaat nooit onder in water.

Apparaat reinigen

1. Stekker uittrekken.
2. Voor het demonteren van het apparaat, zie "Kennismaking met het apparaat". (Tabelle 1)
3. Reinig de kan en de filter in een spoelbad.
4. Reinig de behuizing met een zachte doek.
5. Wrijf na het reinigen alle onderdelen droog.
6. Zet het apparaat dan weer in elkaar.

Ontkalken

- De fabrikant beveelt aan het apparaat regelmatig te ontkalken, omdat een sterk verkalkt apparaat meer stroom verbruikt.
- De frequentie waarmee u het apparaat dient te ontkalken, hangt af van de hardheid van het gebruikte water en de gebruiksfrequentie.
- Ontkalk het apparaat elke 3 maanden bij normaal gebruik en zacht water. Ontkalk hem 1x per maand bij hard water.
- Informatie over de waterhardheid kunt u krijgen bij het verantwoordelijke drinkwaterbedrijf.
- Ontkalk het apparaat uiterlijk wanneer het kookproces zeer lang duurt of wanneer zich zware

kalkafzettingen hebben gevormd op de verwarmingsplaat in het waterreservoir.

- Doe de ontkalkende vloeistof in het waterreservoir. Om dit te doen kunt u huishoudazijn mengen met water in een verhouding van 1:1. U kunt ook in de handel verkrijgbare ontkalker gebruiken. Volg bij gebruik van een ontkalker de gebruiksaanwijzing van de fabrikant.
- Laat de ontkalkingsvloeistof in het apparaat koken.
- Laat de vloeistof na het koken ongeveer een half uur inwerken
- Als er nog meer verkalking is, laat u de vloeistof een tweede keer koken.
- Giet daarna de vloeistof weg.
- Laat vers leidingwater koken en giet het na het koken weg.
- Nu is het apparaat ontkalkt en kunt u hem weer zoals gewoonlijk gebruiken.

Opslag

Reinig het apparaat opnieuw indien nodig.

Bewaar het apparaat en alle accessoires op een droge plaats, niet in direct zonlicht en niet toegankelijk voor kinderen of dieren.

22 Problemen verhelpen

Probleem	Oorzaak	Oplossing
Het apparaat heeft geen functie.	Het apparaat heeft geen stroomvoorziening.	Controleer het stopcontact met een ander apparaat. Steek de stekker correct in. Controleer de zekeringen van uw woning.
	Het apparaat is defect.	Neem contact op met onze dienst of een specialist.
Te veel water in de filter: Het koffiedik loopt over de rand van de filter.	De antidruppelvoorziening is gesloten: de kan staat niet op de warmhoudplaat of het deksel zit niet op de kan.	1. Apparaat uitschakelen en stekker uittrekken. 2. Zet de kan met het deksel op de warmhoudplaat, zodat de koffie door de filter kan lopen. 3. Papieren filter verwijderen. 4. Apparaat zoals omschreven reinigen.
	Er zit te veel koffiempoeder in de filter.	
In de koffie zit koffiedik.	De papieren filter is te klein.	Gebruik papieren filters van het formaat "1x4".
	Er zit te veel koffiempoeder in de filter.	minder koffiempoeder nemen.
De duur van het koffiezetproces is duidelijk te lang.	Er zitten kalkresten in het apparaat.	Apparaat zoals omschreven ontkalken.

23 Afvoeren oude apparatuur



Dit product is geëtiketteerd volgens de Europese Kaderrichtlijn Afval 2012/19/EU. De richtlijn regelt de correcte verwijdering van het product. De milieuvriendelijke verwijdering voorkomt mogelijke negatieve gezondheidseffecten die worden veroorzaakt door onjuiste verwijdering. Het symbol op het product of de verpakking geeft aan, dat dit product niet bij het normale huishoudelijke afval mag worden weggegooid. De gebruiker moet het product retourneren naar een inzamelpunt voor recycling van elektrische en elektronische apparatuur. De verwijdering moet voldoen aan de bestaande plaatselijke voorschriften. Neem voor meer informatie contact op met de lokale autoriteiten.

24 Garantievoorwaarden

De volgende bepalingen, die de voorwaarden en omvang van onze garantie beschrijven, laten het garantierecht van de eindafnemer onaangetast.

Voor dit apparaat bieden wij garantie conform de volgende bepalingen:

Als koper van een Exquisit-apparaat hebt u een fabrieksgarantie

(2 jaar vanaf de aankoopdatum).

Tijdens deze garantie hebt u de mogelijkheid om uw claims direct via het serviceplatform van de fabrikant, onder

www.ggv-service.de

te claimen.

Bij het afsluiten van een extra garantie tussen u en uw dealer, zijn alle claims na het verlopen van de 24-maanden fabrieksgarantie uitgesloten. Neem in dit geval direct contact op met uw dealer.

Vergoedingstermijn

De garantie is 24 maanden geldig vanaf de datum van aankoop (er moet een aankoopbewijs worden verstrekt). Tijdens de eerste 6 maanden elimineert de klantenservice defecten aan het apparaat kosteloos. De voorwaarde is dat het apparaat zonder bijzondere inspanning toegankelijk is voor reparaties. In de volgende 18 maanden is de koper verplicht om te bewijzen dat het defect al bij levering bestond.

In het geval van commercieel gebruik (bijv. in hotels, kantines) of gedeeld gebruik door meerdere huishoudens, is de garantie 12 maanden vanaf de datum van aankoop (er moet een aankoopbewijs worden verstrekt). Tijdens de eerste 6 maanden elimineert de klantenservice defecten aan het apparaat kosteloos. De voorwaarde is dat het apparaat zonder bijzondere inspanning toegankelijk is voor reparaties. In de volgende 6 maanden is de koper verplicht om te bewijzen dat het defect al bij levering bestond.

Door gebruik te maken van de garantie wordt de garantie voor het apparaat of de nieuw geïnstalleerde onderdelen niet verlengd.

Omvang van de eliminatie van de gebreken

Binnen de opgegeven termijnen elimineren we alle defecten aan het apparaat, die aantoonbaar te wijten zijn aan gebrekkige uitvoering of materiaalfouten. Vervangen onderdelen worden ons eigendom.

Uitgesloten zijn:

Normale slijtage, opzettelijke of nalatige schade, schade als gevolg van niet-naleving van de gebruiksaanwijzing, onjuiste opstelling resp. montage of aansluiting op verkeerde netspanning, schade door chemische of elektrothermische effecten of door andere abnormale omgevingsomstandigheden, glas, lak of emailschade en mogelijk kleurverschillen en defecte lampen.

Evenzo zijn defecten aan het apparaat uitgesloten, die het gevolg zijn van transportschade. We zullen ook dan geen diensten verrichten, wanneer - zonder onze speciale, schriftelijke toestemming - door onbevoegde personen aan het apparaat is gewerkt of onderdelen van vreemde oorsprong werden gebruikt. Deze beperking is niet van toepassing voor foutloze, door een gekwalificeerde vakman met onze originele onderdelen, uitgevoerde werkzaamheden voor de aanpassing van het apparaat aan de technische beschermingsvoorschriften van een ander EU-land.

Geldigheidsbereik

Onze garantie geldt voor apparaten die in de Bondsrepubliek Duitsland of Oostenrijk zijn gekocht en in gebruik zijn.

Bij klachten over een defect apparaat moet het adres van de afzender en het adres van de ontvanger zich in de Bondsrepubliek Duitsland of Oostenrijk bevinden.

Voor apparaten die in andere Europese landen zijn gekocht en worden gebruikt, gelden de garantievoorwaarden van de verkoper.

Voor reparatieorders buiten de garantieperiode geldt:

- Als een apparaat wordt gerepareerd, moeten de reparatiefacturen onmiddellijk en zonder aftrek worden betaald

Estimado/a cliente/a:

Gracias por haber adquirido nuestro producto.

Ha tomado una buena decisión. Su aparato Exquisit se ideó para su uso en el hogar y es un producto de calidad que combina las más altas exigencias técnicas con un funcionamiento cómodo y práctico, al igual que otros productos Exquisit que funcionan a la perfección para satisfacer las necesidades de usuarios en toda Europa.

Lea atentamente este manual de instrucciones antes de utilizar el aparato por primera vez. Contiene importantes instrucciones de seguridad e información sobre el funcionamiento y el mantenimiento del aparato. Un manejo correcto contribuye a un uso eficiente.

Un manejo inadecuado puede provocar situaciones de peligro, especialmente para los niños. Conserve este manual de instrucciones para futuras consultas. Entréguelo a cualquier futuro propietario del aparato. En caso de dudas al respecto de algunos temas o cuestiones relacionadas que no se describen en detalle en este manual de instrucciones, póngase en contacto con su distribuidor, con un técnico autorizado o visite nuestra página web: www.ggv-service.de

El fabricante trabaja continuamente en el desarrollo de todos los tipos y modelos. Nos reservamos el derecho de hacer modificaciones sin previo aviso en el diseño, las características y el equipamiento de todos los tipos y modelos.

25 Seguridad

25.1 Uso previsto

Este aparato está diseñado exclusivamente para preparar café. El aparato solo es adecuado para uso doméstico, no profesional.

- No utilice el aparato para fines distintos de la preparación de café. El fabricante no asume ninguna responsabilidad por posibles daños.
- Por razones de seguridad, no están permitidas las modificaciones o los cambios en el aparato.
- Cualquier uso fuera de estas áreas de aplicación se sale del fin previsto y, por lo tanto, se considera un uso indebido.
- Está prohibido el uso de bases de enchufe múltiples o de regletas de enchufe debido al riesgo inherente de incendio.

25.2 Seguridad para grupos determinados de personas

Este aparato puede ser utilizado por niños a partir de 8 años de edad y por personas con discapacidad física, mental o sensorial o con falta de experiencia y conocimientos previos. Para ello deben ser supervisados, haber sido instruidos en el uso seguro del aparato y haber comprendido los peligros vinculados al mismo.

PELIGRO

PELIGRO DE ASFIXIA CON LOS MATERIALES DEL EMBALAJE

No deje a los niños desatendidos para asegurarse de que no jueguen con el aparato.

PELIGRO

PELIGRO DE ESTRANGULAMIENTO CON EL CABLE DE ALIMENTACIÓN

Mantenga a los niños menores de 8 años alejados del cable de alimentación del aparato.

25.3 Mal uso

Las siguientes actividades se consideran un uso indebido y, por lo tanto, están prohibidas:

- El aparato no es apto para su uso comercial.
- No coloque el aparato al aire libre.
- No coloque el aparato en un ambiente caliente, mojado o muy húmedo, ni cerca de material inflamable.
- No conecte el aparato a la red eléctrica utilizando una toma múltiple de corriente.
- No coloque el cable de alimentación con tensión.
- No doble el cable de alimentación.
- Instale el aparato de manera que el enchufe de alimentación sea accesible.
- No saque el enchufe de la toma tirando del cable de alimentación. No coloque el aparato en el borde de la superficie de trabajo.
- No ponga nunca el aparato encima de superficies calientes ni cerca de ellas (p. ej., placas de cocción, etc.).
- No utilice el aparato si las piezas de plástico del mismo están agrietadas o deformadas.

25.5 Otros peligros

⚠ PELIGRO

¡PELIGRO DE DESCARGA ELÉCTRICA!

- No toque nunca el enchufe ni el cable de alimentación con las manos húmedas o mojadas al enchufar o desenchufar.
- No realice ningún trabajo en el aparato salvo los descritos en este

manual de instrucciones para la limpieza y el mantenimiento.

- Desconecte el enchufe de la red antes de la limpieza o del mantenimiento.
- En caso de emergencia, desconecte inmediatamente el enchufe de alimentación de la toma eléctrica.
- Monte y conecte el aparato únicamente según lo indicado en el manual de instrucciones.
- Si el cable de alimentación o el enchufe están dañados, no utilice más el aparato.

26 Puesta en servicio

Desembalar el aparato

Compruebe la ausencia de daños en el embalaje antes de abrirlo. El embalaje no debe estar dañado.

Compruebe posibles daños por transporte en el aparato. No utilice nunca un aparato dañado. Diríjase a su proveedor o distribuidor en caso de daños.

- ✓ Saque el aparato del embalaje.
- ✓ Compruebe que el suministro está completo.
- ✓ En caso de que el suministro esté incompleto o presente daños, póngase en contacto con el servicio de atención al cliente. Consulte la dirección de servicio.

ATENCIÓN

¡PELIGRO DE DAÑOS MATERIALES!

- No corte el material de embalaje con un objeto afilado, como un cúter.
- Retire la protección para el transporte.
- El aparato y las piezas para montar o los accesorios están protegidas para el transporte. Retire todas las tiras adhesivas y partes del embalaje del aparato.
- Puede haber adhesivos con advertencias en el aparato. Por favor, respételas y no las saque del aparato.

26.1 Primera puesta en servicio

Limpiar el aparato

1. Retire el material del embalaje y todas las películas de protección.
2. Antes de proceder al primer uso, limpie todas las piezas del aparato según lo descrito en el capítulo «Limpieza».

Instalar el aparato

Monte el aparato según la figura «Conocer el aparato».

- ✓ Ponga el aparato en el centro de la mesa, fuera del alcance de los niños.
- ✓ Coloque el aparato sobre una mesa firme, no utilice una base blanda.

Conexión eléctrica

Para lograr un funcionamiento seguro y sin fallos, tenga en cuenta las siguientes indicaciones a la hora de conectar el aparato:

- ✓ Antes de conectar el aparato, compare los datos de conexión (tensión y frecuencia) especificados en la placa de características con los de su red eléctrica. Estos datos deben coincidir para evitar daños en el aparato. En caso de duda, póngase en contacto con un electricista profesional.
- ✓ La toma debe estar protegida con un interruptor automático de seguridad de 16 A.
- ✓ Si se utiliza un cable alargador, este debe tener una sección de 1,5 mm².

26.2 Uso del aparato

Proceda de la siguiente manera para utilizar el aparato:

1. Abra la tapa.
2. Llene el depósito con agua fría según la cantidad deseada de tazas. No llene nunca el depósito de agua por encima de la marca «MAX».
3. Asegúrese de que esté colocado el soporte del filtro.
4. Doble el pliegue inferior del filtro de papel (tamaño 1x4).
5. Presione el filtro de papel un poco con la mano. No debe sobresalir por el borde.
6. Coloque el filtro en el soporte del filtro.
7. Llene el filtro con la cantidad deseada de café molido.

8. Cierre la tapa.
9. Coloque la jarra de cristal sobre el plato calentador.
10. Encienda el aparato.
→ Se iluminará la luz indicadora del interruptor.

El proceso de cocción dura de 8 a 12 minutos.

Apagado automático

Después del encendido, la función de apagado automático sirve para que el aparato no se sobrecaliente.

El aparato se apaga transcurridos 40 minutos. Se puede apagar antes presionando el botón On / Off.

27 Limpieza y cuidados

Por razones de higiene, limpie periódicamente el exterior y el interior del aparato, incluidos los accesorios y el equipamiento interior. Desenchufe el aparato de la red eléctrica antes de cualquier actividad de mantenimiento y cuidados.

ATENCIÓN

¡PELIGRO DE DAÑOS MATERIALES!

El uso inadecuado del aparato puede causar daños.

- Apague el aparato y retire el enchufe de la toma eléctrica antes de limpiarlo.
- Utilice un paño suave para la limpieza.
- El aparato no es apto para lavavajillas.
- No sumerja nunca el aparato en agua.
- No limpie nunca el aparato con un aparato de limpieza a vapor. La humedad podría entrar en los componentes eléctricos.
- No utilice productos de limpieza abrasivos y agresivos.
- No use esponjas que puedan rayar.

- Los aceites esenciales y los disolventes orgánicos, como el zumo de limón o la cáscara de naranja, el ácido butírico o productos de limpieza con contenido en ácido acético pueden atacar las piezas de plástico. No ponga esas sustancias en contacto con las piezas del aparato.

ATENCIÓN

¡CORTOCIRCUITO!

La presencia de agua en la carcasa puede provocar un cortocircuito. No sumerja nunca el aparato en agua.

Limpiar el aparato

1. Desconecte el enchufe de alimentación.
2. Siga lo especificado en «Conocer el aparato» para desmontarlo. (Tabelle 1)
3. Lave la jarra y el filtro en un baño a remojo.
4. Limpie la carcasa con un paño suave.
5. Seque todas las piezas con un paño después de lavarlas.
6. Vuelva a montar a continuación el aparato.

Descalcificar

- El fabricante recomienda descalcificar periódicamente el aparato, ya que un aparato con mucha cal aumenta el consumo eléctrico.
- La periodicidad con la que se debe descalcificar el aparato depende del grado de dureza del agua utilizada y de la frecuencia de uso.
- Descalcifique el aparato en condiciones de uso normal y con agua blanda cada 3 meses y con agua dura, 1 vez al mes.
- Puede obtener información sobre la dureza del agua en su proveedor local de agua.
- Descalcifique el aparato como muy tarde cuando el proceso de cocción sea muy prolongado o cuando se haya formado una gruesa costra

de cal sobre la placa de calentamiento en el depósito de agua.

- Vierta el líquido descalcificador en el recipiente de agua. Puede mezclar vinagre doméstico con agua en una proporción de 1:1 o utilizar un descalcificador comercial. Si utiliza un descalcificador comercial, siga las instrucciones de uso del fabricante.
- Ponga a hervir el líquido descalcificador en el aparato.
- Deje actuar el líquido aproximadamente media hora después de hervir
- Si aún queda cal, hierva el líquido una segunda vez.
- A continuación, deseche el líquido.
- Hierva agua fresca del grifo y deséchela después de que hierva.
- Ahora el aparato está descalcificado y puede volver a utilizarlo como de costumbre.

Conservación

Vuelva a limpiar el aparato si es necesario.

Conserve el aparato y todos sus componentes en un lugar seco protegido de la luz solar directa y del alcance de los niños o de los animales.

28 Solución de fallos

Problema	Causa	Solución
El aparato no funciona.	El aparato no dispone de suministro eléctrico.	Compruebe la toma enchufando otro aparato. Introduzca el enchufe correctamente. Compruebe el interruptor de protección de la casa.
	El aparato está defectuoso.	Contacte con nuestro servicio técnico o con un especialista.
Agua estancada en el filtro: El poso de café rebosa por encima del borde del filtro.	La seguridad antigoteo está cerrada: la jarra no está sobre el plato calentador o la tapa no está sobre la jarra.	1. Apague el aparato y saque el enchufe. 2. Coloque la jarra con la tapa sobre el plato calentador, para que pueda fluir el café a través del filtro. 3. Tire el filtro de papel. 4. Limpie el aparato según lo descrito.
	Hay demasiado café molido en el filtro.	
Quedan posos de café en el café.	El filtro de papel es demasiado pequeño.	Utilice filtro de papel del tamaño «1x4».
	Hay demasiado café molido en el filtro.	Ponga menos café molido.
El proceso de cocción dura demasiado tiempo.	Hay restos de cal en el aparato.	Descalcifique el aparato según lo descrito.

29 Eliminación del aparato



Este producto está etiquetado de acuerdo con la Directiva europea de residuos 2012/19/UE. Esta directiva regula la correcta forma de eliminar el producto. La eliminación respetuosa con el medio ambiente evitará posibles consecuencias negativas para la salud. El símbolo sobre el producto o el embalaje indica que este producto no debe eliminarse con la basura doméstica normal. El usuario debe entregar el producto en un punto de recogida para el reciclaje de aparatos eléctricos y electrónicos. La eliminación debe cumplir la normativa local vigente. Consúltela para obtener más información.

30 Condiciones de garantía

Las siguientes condiciones, donde se describen los requisitos y el alcance de nuestro servicio de garantía, no afectan a los derechos de garantía del cliente final.

Ofrecemos garantía para este aparato según las siguientes condiciones:

Usted tiene la garantía del fabricante por la compra de un aparato Exquisit (durante 2 años, a partir de la fecha de compra).

Durante el periodo de garantía puede realizar su reclamación directamente en la plataforma de atención al cliente www.ggv-service.de.

En caso de concertar una garantía adicional entre usted y su distribuidor, no incluimos garantía por aquellas reclamaciones posteriores al vencimiento de la garantía del fabricante de 24 meses. En este caso, diríjase directamente a su vendedor.

Duración de la garantía

La garantía vence transcurridos 24 meses desde la fecha de compra (se debe presentar la factura de compra). Durante los primeros 6 meses, el servicio de atención al cliente solucionará los problemas del aparato de forma gratuita. Para ello, el aparato deberá estar accesible para las reparaciones sin esfuerzo adicional. En los siguientes 18 meses, la persona compradora deberá demostrar que el defecto ya existía en el momento del suministro.

Para su uso comercial (p.ej., hoteles, cafeterías) o comunitario, la garantía es de 12 meses a partir de la fecha de compra (presentar factura). Durante los primeros 6 meses, el servicio de atención al cliente solucionará los problemas del aparato de forma gratuita. Para ello, el aparato deberá estar accesible para las reparaciones sin esfuerzo adicional. En los siguientes 6 meses, la persona compradora deberá demostrar que el defecto ya existía en el momento del suministro.

Al interponer una reclamación de garantía, no se extiende la garantía, ni para el aparato, ni para las piezas de nueva instalación.

Alcance de la reparación de defectos

Dentro de los plazos mencionados, reparamos todos los defectos del aparato debidos a defectos de fabricación o de material. Las piezas sustituidas pasan a ser de nuestra propiedad.

Quedan excluidos:

Desgaste normal, daños intencionados o por negligencia, daños causados por el incumplimiento del manual de instrucciones, por un montaje o instalación inadecuados o por la conexión a una tensión de red incorrecta, daños debidos a efectos químicos o electrotérmicos u otras condiciones ambientales anormales, daños en el vidrio, la pintura o el esmalte y posibles diferencias de color, así como bombillas defectuosas.

Además, quedan excluidos los defectos del aparato atribuibles a daños de transporte. Tampoco prestamos ningún servicio de garantía si, sin nuestro permiso explícito y por escrito, se han realizado trabajos en el aparato por personas no autorizadas o se han utilizado piezas de terceros. Esta restricción no se aplica en caso de trabajos realizados por parte de un especialista cualificado usando nuestras piezas originales para adaptar el aparato a la normativa sobre protección de otro país de la UE.

Ámbito de validez

Nuestra garantía es válida para todos los aparatos adquiridos y que están en funcionamiento en la República Federal de Alemania o en Austria.

Para reclamaciones sobre aparatos defectuosos, la dirección del remitente y el destinatario debe estar en la República Federal de Alemania o en Austria.

Para aquellos aparatos adquiridos y utilizados en otro país europeo, son válidas las condiciones de garantía del vendedor.

Para pedidos de reparación fuera del periodo de garantía:

- Tras reparar un aparato, las facturas de reparación serán pagaderas inmediatamente y se desembolsarán sin descuentos.

Estimado cliente,

muito obrigado por ter comprado o nosso aparelho.

Fez uma excelente escolha. O seu aparelho Exquisit foi concebido para uma utilização doméstica e é um produto de qualidade que, tal como os outros produtos Exquisit, combina a mais elevada qualidade técnica com o excelente conforto de utilização, proporcionando assim a plena satisfação aos seus utilizadores por toda a Europa.

Leia atentamente este manual de instruções antes de utilizar o aparelho pela primeira vez. Contém importantes instruções e informações de segurança relativas ao funcionamento e manutenção do aparelho. O manuseamento correcto contribui para uma utilização eficiente.

A utilização incorreta pode causar situações perigosas, especialmente para crianças. Guarde este manual de instruções para futura referência. Caso revenda ou ofereça o produto a outros, dê-lhes este manual. Em caso de questões ou se necessitar de mais informações sobre temas não descritos minuciosamente neste manual, contacte o seu revendedor, um técnico autorizado ou visite o nosso site www.ggv-service.de

O fabricante desenvolve continuamente todos os tipos e modelos. Este reserva-se assim o direito de alterar o design, as características e o equipamento sem notificação prévia.

31 Segurança

31.1 Utilização correta

O aparelho destina-se exclusivamente à preparação de café. O aparelho é apenas para uso doméstico e não está destinado ao uso comercial.

- Não utilizar o aparelho para outras finalidades que não sejam a preparação de café. O fabricante não assume qualquer responsabilidade por eventuais danos.
- Modificações ou alterações no aparelho não são permitidas por motivos de segurança.
- Qualquer utilização para além destas áreas de aplicação não corresponde à finalidade prevista e, conseqüentemente, é considerada uma utilização incorreta.
- É proibido utilizar blocos ou réguas de tomadas múltiplas devido ao perigo de incêndio que estes constituem.

31.2 Segurança de determinados grupos de pessoas

O aparelho pode ser operado por crianças com mais de 8 anos de idade, bem como por pessoas com capacidades físicas, sensoriais ou mentais diminuídas ou com falta de experiência e conhecimentos. Todavia, estas terão de ser supervisionadas ou ter recebido instruções relativamente à utilização segura do aparelho, e têm de compreender os possíveis perigos.

PERIGO

ASFIXIA DEVIDO AOS MATERIAIS DA EMBALAGEM!

Supervisionar as crianças para assegurar que não brincam com o aparelho.

PERIGO

PERIGO DE ESTRANGULAMENTO DEVIDO AO CABO DE ALIMENTAÇÃO ELÉTRICA

Mantenha crianças com menos de 8 anos de idade afastadas do cabo de alimentação elétrica do aparelho.

31.3 Utilização incorreta

As seguintes ações são consideradas uma utilização incorreta e, por conseguinte, são proibidas:

- O aparelho não se destina à utilização comercial.
- Não montar o aparelho ao ar livre.
- Não montar o aparelho num ambiente quente, molhado ou muito húmido, ou na proximidade de material comburentes.
- Não ligar o aparelho à rede elétrica através de tomadas múltiplas.
- Não colocar o cabo de alimentação elétrica sob tensão.
- Não dobrar o cabo de alimentação elétrica.
- Montar o aparelho de forma que a ficha do cabo de alimentação fique acessível.
- Não retire a ficha da tomada puxando pelo cabo de alimentação elétrica.
Não colocar o aparelho à beira ou na extremidade da superfície de trabalho.
- Nunca colocar o aparelho sobre ou na proximidade de superfícies quentes (por ex., placas de fogão, etc.).
- Não voltar a utilizar o aparelho se as suas peças de plástico apresentarem fissuras ou fendas, ou se estiverem deformadas.

31.5 Riscos residuais

PERIGO

CHOQUE ELÉTRICO!

- Nunca toque na ficha do cabo de alimentação elétrica com as mãos molhadas, quando se liga e desliga a mesma.
- Para além dos trabalhos de limpeza e manutenção descritos neste

manual de instruções, não realize outras intervenções no aparelho.

- Retire a ficha da tomada antes de cada intervenção de limpeza ou manutenção.
- Em caso de emergência, retire imediatamente a ficha da tomada.
- Montar e ligar o aparelho apenas de acordo com as indicações do manual de instruções.
- Não continue a usar o aparelho se o cabo de alimentação elétrica ou a ficha apresentar danos.

32 Colocação em funcionamento

Desembalar o aparelho

Antes de proceder à abertura, verifique a embalagem quanto a danos. A embalagem não pode apresentar danos.

Verifique o aparelho quanto a danos de transporte. Não utilizar, em circunstância alguma, um aparelho danificado. Em caso de dano, contactar o fornecedor/revendedor.

- ✓ Retirar o aparelho da embalagem.
- ✓ Verificar se o material fornecido está completo.
- ✓ Em caso de fornecimento incompleto ou deficiente, contactar o serviço de apoio ao cliente, ver o respetivo endereço.

ATENÇÃO

DANOS MATERIAIS!

- Não corte o material de embalagem com um objeto afiado como, por exemplo, um x-ato.
- Remover a proteção de transporte.
- O aparelho, bem como as peças de montagem e acessórios estão protegidos para o transporte. Remover todas as fitas adesivas e peças de embalagem do aparelho.
- É possível que o aparelho tenha autocolantes com avisos. Estes devem ser observados e não podem ser removidos.

32.1 Primeira colocação em funcionamento

Limpar o aparelho

1. Retire o material da embalagem e todas as películas de proteção.
2. Antes da primeira utilização, limpar todas as peças do aparelho como descrito no capítulo "Limpeza".

Montar o aparelho

Montar o aparelho de acordo com a figura "Conhecer o aparelho".

- ✓ Colocar o aparelho no centro da mesa fora do alcance de crianças.
- ✓ Colocar o aparelho sobre uma mesa firme, não utilizar bases moles.

Ligação elétrica

Para uma operação segura e sem falhas do aparelho, é necessário observar as seguintes notas durante a ligação elétrica:

- ✓ Antes de conectar o aparelho, confronte os dados de ligação (tensão e frequência) da placa de características com os da sua rede elétrica. Estes dados devem coincidir, para que não ocorram danos no aparelho. Em caso de dúvida, contacte um electricista.
- ✓ A tomada deve ser protegida através de um interruptor de segurança de 16A.
- ✓ Em caso de utilização de um cabo de extensão, o mesmo tem de apresentar uma secção transversal de 1,5 mm².

32.2 Operar o aparelho

Proceda da seguinte forma para operar o aparelho:

1. Abrir a tampa.
2. Colocar água fria no recipiente de água, em função da quantidade de chávenas desejada. Nunca encher o recipiente de água acima da marcação "MAX".
3. Assegurar que o porta-filtro está colocado.
4. Dobrar a prega inferior do filtro de papel (tamanho 1x4).
5. Pressioná-lo um pouco com a mão. Ele não pode ficar saliente para lá da extremidade.
6. Colocar o filtro no porta-filtro.
7. Encher o filtro com a quantidade de café moído desejada.

8. Baixar a tampa.
9. Colocar o jarro de vidro sobre a placa.
10. Ligar o aparelho.
→ A luz-piloto do interruptor acende-se.

O processo de infusão demora aprox. 8-12 minutos.

Desligamento automático

Depois de ligar o aparelho, um desligamento automático assegura que o mesmo não sobreaquece.

O aparelho desliga-se após 40 minutos. Um desligamento prematuro é possível premindo o botão ligar/desligar.

33 Limpeza & cuidados

Por motivos de higiene, limpar regularmente o interior e exterior do aparelho, incluindo os acessórios e o equipamento interior. Desligar o aparelho da rede de alimentação antes de quaisquer trabalhos de manutenção e cuidados.

de limão ou laranja, ácido butírico ou produtos de limpeza que contenham ácido acético podem atacar as peças de plástico. Estas substâncias não podem entrar em contacto com as peças do aparelho.

ATENÇÃO

DANOS MATERIAIS!

A utilização indevida do aparelho pode causar danos.

- Antes da limpeza, desligar o aparelho e retirar a ficha da tomada.
- Usar um pano macio para efeitos de limpeza.
- O aparelho não é adequado para a lavagem na máquina.
- Nunca submergir o aparelho em água.
- Nunca limpar o aparelho com aparelhos de limpeza a vapor. É possível que entre humidade nos componentes elétricos.
- Não use produtos de limpeza agressivos ou abrasivos.
- Não use esponjas abrasivas.
- Óleos essenciais e solventes orgânicos como, por exemplo, as substâncias libertadas por cascas

ATENÇÃO

CURTO-CIRCUITO!

Água que se infiltre na caixa pode causar um curto-circuito.

Nunca submergir o aparelho em água.

Limpar o aparelho

1. Desligar a ficha da tomada.
2. Desmontar o aparelho, ver "Conhecer o aparelho". (Tabelle 1)
3. Limpar o jarro e o filtro numa lavagem de imersão.
4. Limpar a caixa com um pano macio.
5. Após a lavagem, secar todas as peças.
6. Em seguida, voltar a montar o aparelho.

Descalcificar

- O fabricante recomenda uma descalcificação regular do aparelho, uma vez que o consumo de energia aumenta quando o aparelho está muito calcificado.
- A regularidade da descalcificação do aparelho depende do grau de dureza da água utilizada e da frequência de utilização.
- Em caso de uma utilização normal e água macia, descalcificar o aparelho de 3 em 3 meses. Em caso de água dura, descalcificar a mesma 1 vez por mês.
- É possível obter informações sobre a dureza da água através da empresa de fornecimento de água local.
- Descalcificar o aparelho o mais tardar quando o processo de aquecimento demorar muito

tempo ou caso se tenham formado grandes depósitos de calcário na placa de aquecimento no recipiente de água.

- Colocar o líquido descalcificante no recipiente de água. Para tal, é possível misturar vinagre com água numa proporção de 1:1, ou utilizar um descalcificante comum. Em caso de utilização de um descalcificante, observar as indicações de uso do fabricante.
- Ferver o líquido descalcificante no aparelho.
- Depois de ferver, deixar o líquido atuar durante aprox. meia hora.
- Em caso de depósitos de calcário mais intensos, deixar o líquido ferver uma segunda vez.
- Em seguida, descartar o líquido.
- Ferver água da torneira limpa e descartar a mesma depois de ferver.
- O aparelho está agora descalcificado e pode ser novamente utilizado.

Armazenamento

Se for necessário, limpar mais uma vez o aparelho.

Guardar o aparelho e todos os acessórios num local seco e escuro, protegido da luz solar direta e do acesso por parte de crianças ou animais.

34 Resolver falhas

Problema	Causa	Solução
O aparelho não funciona.	O aparelho está sem alimentação de corrente.	Verificar a tomada com outro aparelho. Ligar corretamente a ficha. Controlar o fusível doméstico.
	O aparelho está avariado.	Contactar o nosso serviço de assistência ou um técnico especializado.
Obstrução no filtro: As borras de café excedem a borda do filtro.	O dispositivo anti-pingos está fechado: o jarro não está sobre a placa de aquecimento ou a tampa não está colocada no jarro.	1. Desligar o aparelho e retirar a ficha da tomada. 2. Pousar o jarro com a tampa sobre a placa de aquecimento, para que o café possa passar pelo filtro. 3. Descartar o filtro de papel.
	Tem demasiado café em pó no filtro.	4. Limpar o aparelho conforme descrito.
O café contém borras de café.	O filtro de papel é demasiado pequeno.	Usar filtros de papel do tamanho "1x4".
	Tem demasiado café em pó no filtro.	Usar menos café em pó.
O processo de infusão é significativamente longo.	O aparelho está com resíduos de calcário.	Descalcificar o aparelho conforme descrito.

35 Eliminação de aparelhos



Este produto está marcado conforme a diretiva relativa aos resíduos 2012/19/UE. A diretiva regula a eliminação correta do produto. A eliminação ambientalmente segura evita eventuais consequências negativas para a saúde, decorrentes de uma eliminação incorreta. O símbolo no produto ou na embalagem indica que este produto não pode ser eliminado com o lixo doméstico comum. O utilizador tem de entregar este produto num ponto de recolha para reciclagem de equipamentos elétricos e eletrónicos. A eliminação tem de cumprir os regulamentos locais. Para mais informações, contacte-nos.

36 Condições de garantia

As seguintes condições, os requisitos e o volume do nosso serviço de garantia não obstem o direito de garantia do consumidor final.

Para este aparelho, proporcionamos uma garantia conforme as seguintes condições:

Ao comprar um aparelho da Exquisit, tem direito a uma garantia do fabricante (2 anos a partir da data de compra).

Durante este tempo de garantia, pode fazer valer os seus direitos diretamente na plataforma de serviço do fabricante em www.ggv-service.de.

Caso tenha uma garantia adicional do revendedor, todos os seus direitos cessam após a garantia de 24 meses do fabricante. Neste caso, contacte diretamente o seu revendedor.

Validade

A garantia é válida por um período de 24 meses a partir da data de compra (é necessário apresentar uma prova de compra). Durante os primeiros 6 meses, o serviço de apoio ao cliente repara defeitos no aparelho gratuitamente. Para tal, o aparelho tem de estar facilmente acessível para reparações. Nos seguintes 18 meses, o comprador tem de comprovar que o defeito já estava presente aquando da entrega. Em caso de utilização comercial (p. ex., em hotéis, cantinas) ou de utilização conjunta por vários lares, o período de garantia é de 12 meses a partir da data de compra (é necessário apresentar uma prova de compra). Durante os primeiros 6 meses, o serviço de apoio ao cliente repara defeitos no aparelho gratuitamente. Para tal, o aparelho tem de estar facilmente acessível para reparações. Nos seguintes 6 meses, o comprador tem de comprovar que o defeito já estava presente aquando da entrega.

O acionamento da garantia não prolonga a garantia nem do aparelho nem das peças novas que tenham sido colocadas.

Âmbito da correção de defeitos

Dentro do prazo indicado, corrigimos todos os defeitos do aparelho que, de forma comprovada, tenham sido causados por erro de fabrico ou de material. As peças substituídas passam a ser da nossa propriedade.

Exceções:

Desgaste normal, danificação intencional ou negligente, danos causados pela inobservância do manual de instruções, montagem ou instalação incorreta ou ligação a uma tensão de rede inadequada, danos resultantes de ações químicas ou eletrotérmicas ou outras condições ambientais anormais, danos em vidros, vernizes ou esmaltes e eventuais diferenças de coloração e lâmpadas defeituosas.

Além disso, excluem-se também defeitos no aparelho que resultem de danos de transporte. Também não prestamos serviços se, sem a nossa expressa autorização por escrito, tiverem sido realizados trabalhos no aparelho por pessoas não autorizadas ou se tiverem sido utilizadas peças de origem desconhecida. Esta restrição não se aplica a trabalhos sem falhas, realizados por um técnico qualificado com as nossas peças originais, de adaptação do aparelho às normas de proteção de um outro país da UE.

Âmbito

A nossa garantia aplica-se a aparelhos que tenham sido adquiridos e estejam a ser utilizados na Alemanha ou na Áustria.

Em caso de reclamações de aparelhos com defeito, a morada do remetente e do destinatário deve ser na Alemanha ou na Áustria.

Para aparelhos que tenham sido adquiridos e sejam utilizados em outros países europeus, aplicam-se as condições de garantia do vendedor.

Para pedidos de reparação fora do período de garantia é válido o seguinte:

- Se um aparelho for reparado, as faturas da reparação têm de ser pagas imediatamente sem deduções

exquisit

GGV HANDELSGES. MBH & CO. KG
AUGUST-THYSSEN-STR.8
D-41564 KAARST
GERMANY

KA6103SW_E1-0_MULTI_2021-10

www.exquisit.de