

Produktdatenblatt

DELEGIERTE VERORDNUNG (EU) 2019/2017 DER KOMMISSION

Name oder Handelsmarke des Lieferanten ^(a) ^(b) :	Constructa			
Anschrift des Lieferanten ^(a) ^(b) :	BSH Hausgeräte GmbH, Carl-Wery-Str. 34, 81739 Munich, Germany			
Modellkennung ^(a) :	CB6HX02HUE			
Allgemeine Produktparameter:				
Parameter	Wert	Parameter	Wert	
Nennkapazität ^(d) (ps)	13	Abmessungen in cm ^(a) ^(b)	Höhe	87
			Breite	60
			Tiefe	55
EEI ^(d)	49.9	Energieeffizienzklasse ^(d)	D ^(c)	
Reinigungsleistungsindex ^(d)	1.121	Trocknungsleistungsindex ^(d)	1.061	
Energieverbrauch in kWh [pro Betriebszyklus] im eco-Programm bei Kaltwasseranschluss. Der tatsächliche Energieverbrauch hängt von der jeweiligen Nutzung des Geräts ab.	0.836	Wasserverbrauch in Litern [pro Betriebszyklus] im eco-Programm. Der tatsächliche Wasserverbrauch hängt von der jeweiligen Nutzung des Geräts und vom Härtegrad des Wassers ab.	9.0	
Programmdauer ^(d) (h:min)	4:30	Art	Integrierbar	
Luftschallemissionen ^(d) (in dB(A) re 1 pW)	46	Luftschallemissionsklasse ^(d)	C ^(c)	
Aus-Zustand (W) (falls zutreffend)	-	Bereitschaftszustand (W) (falls zutreffend)	0.50	
Zeitvorwahl (W) (falls zutreffend)	4.00	vernetzter Bereitschaftsbetrieb (W) (falls zutreffend)	2.00	
Mindestlaufzeit der vom Lieferanten angebotenen Garantie ^(a) ^(b) :	24 Monate			
Weitere Angaben ^(a) ^(b) :				
Weblink zur Website des Lieferanten, auf der die Informationen gemäß Anhang II Nummer 6 der Verordnung (EU) 2019/2022 der Kommission zu finden sind: www.constructa.com/energylabel				

^(a) Dieser Eintrag gilt nicht als relevant im Sinne des Artikels 2 Absatz 6 der Verordnung (EU) 2017/1369.

^(b) Änderungen dieser Einträge gelten nicht als relevante Änderungen im Sinne des Artikels 4 Absatz 4 der Verordnung (EU) 2017/1369.

^(c) Wenn der endgültige Inhalt dieser Zelle in der Produktdatenbank automatisch generiert wird, darf der Lieferant diese Daten nicht eingeben.

^(d) Angaben für das eco-Programm.

Vollintegrierter Geschirrspüler, 60 cm, XXL, Varioscharnier für besondere Einbausituationen
CB6HX02HUE



CB6HX02HUE

Leistung und Verbrauch

- Energieeffizienzklasse¹: D
- Energie² / Wasser³: 84 kWh / 9 Liter
- Fassungsvermögen: 13 Maßgedecke
- Programmdauer⁴: 4:30 (h:min)
- Geräusch: 46 dB(A) re 1 pW
- Geräusch-Effizienzklasse: C

Ausstattung / Komfort

- 6 Programme: Eco 50 °C, Auto 45-65 °C, Intensiv 70 °C, 1 Hour 65 °C, Party 45 °C, Favorit
- Vorspülen
- 4 Sonderfunktionen: App Start, Extra Trocknen, Halbe Beladung, Extra Schnell
- Maschinenpflegeprogramm
- Add-On Funktion über die Home Connect App: HygienePlus, Silence on Demand

Spültechnologie und Sensorik

- Wärmetauscher
- Aquasensor
- Dosier Assistent
- BLDC-Motor
- Reinigerautomatik
- Selbstreinigendes Sieb mit 3-fach Wellen-Filtersystem
- Innenbehälter/Boden: Edelstahl/Polinox

Korbsystem

- Vario Flex Korb
- Vario Schublade nachrüstbar
- Höhenverstellbarer Oberkorb mit Rackmatic (3-stufig)
- Komfortrollen im Unterkorb
- Korbstopper (Rack Stopper) gegen ein Überrollen des Unterkorbes
- Umklappbare Stachelreihe im Oberkorb
- Umklappbare Stachelreihen im Unterkorb (4x)
- Besteckablage im Oberkorb
- Vario Flex Besteckkorb im Unterkorb
- Tassenablage im Oberkorb (2-teilig)

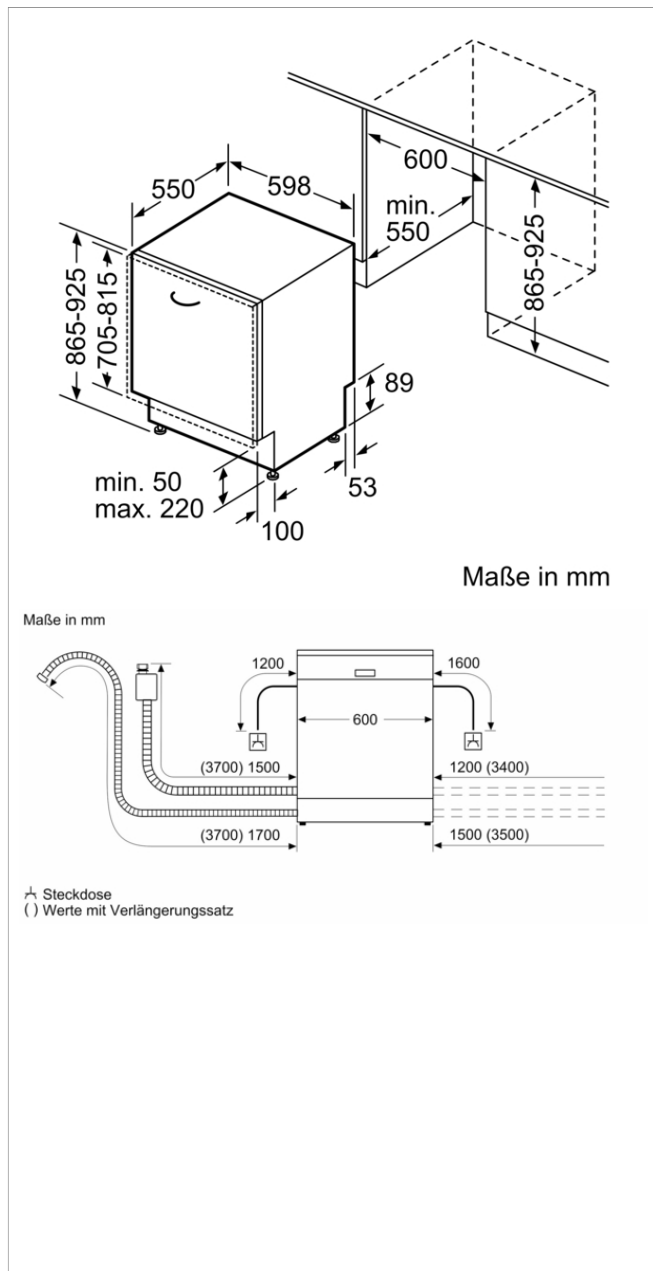
Anzeige und Bedienung

- Bedienblende in der Oberseite der Innentür
- Bedienblende mit Klartext (englisch)
- Home Connect-fähig über WLAN
- InfoLight rot
- Restzeitanzeige
- Display für elektr. Startzeitvorwahl: 1-24 h
- Akustisches Programmende-Signal

Technische Informationen und Zubehör

- Aqua Stop: eine Constructa Garantie bei Wasserschäden – ein Geräteleben lang.*
- mit VarioScharnier
- Glasschutz-Technik
- inkl. Kleinteilehalter (2x)

Vollintegrierter Geschirrspüler, 60 cm, XXL, Varioscharnier für besondere Einbausituationen CB6HX02HUE



Ausstattungsmerkmale

Energieeffizienzklasse: D
 Energieverbrauch des Eco 50°C Programm pro 100 Betriebszyklen: 84 kWh
 Höchste Anzahl von Maßgedecken (EU 2017/1369): 13
 Wasserverbrauch in Litern im eco-Programm pro Betriebszyklus (EU 2017/1369): 9,0 l
 Programmdauer (EU 2017/1369): 4:30 h
 Luftschallemissionen (EU 2017/1369): 46 dB(A) re 1pW
 Luftschallemissionsklasse (EU 2017/1369): C
 Energieeffizienzklasse:
 Reinigungsstufe: A
 Wasserverbrauch: 9,0 l
 Durchschn. Jahresverbrauch Energie: kWh/a
 Geschätzter Jahresverbrauch Strom (bei 220 Standardprogrammen): kWh
 Geschätzter Jahresverbrauch Wasser (bei 220 Standardprogrammen): 1980 l
 Bauform: Eingebaut
 Arbeitsplatte abnehmbar: Nein
 Dekorrahmen/ -platte: Nicht möglich
 Höhe der Arbeitsplatte: 0 mm
 Gerätehöhe: 865 mm
 Höhenverstellbare FüÙe: Ja - alle von vorne
 Höhenverstellung max.: 60 mm
 Verstellbarer Sockel: Horizontal und Vertikal
 Nettogewicht: 34,4 kg
 Bruttogewicht: 36,5 kg
 Anschlusswert: 2400 W
 Absicherung: 10 A
 Spannung: 220-240 V
 Frequenz: 50; 60 Hz
 Länge Anschlusskabel: 175,0 cm
 Steckerart: Schuko-/Gardy.m.Erdung
 Länge Zulaufschlauch: 165 cm
 Länge Ablaufschlauch: 190 cm
 Durchlauferhitzer: Ja
 Beschreibung Wassersicherheitssystem: 3-fach Wasserschutz 24h
 Kindersicherung: Nein
 Enthärtungsanlage: Ja
 Oberkorbttyp: MID
 Oberkorb verstellbar: Rackmatic 3-stufig
 Unterkorbttyp: MID
 3. Beladungsebene: nachrüstbar
 Sonderzubehör: CZ70BI22, CZ76DX02, CZ7710X0
 Zusatztteile: Dampfschutz für die Arbeitsplatte
 Anzahl Maßgedecke: 13
 Blendenfarbe:
 Gehäusefarbe/-material:
 Arbeitsplattenfarbe/Arbeitsplattenwerkstoff:
 Abmessungen des Gerätes: 865 x 598 x 550 mm
 Abmessungen des verpackten Gerätes: 920 x 660 x 670 mm
 Integriertes Zubehör: