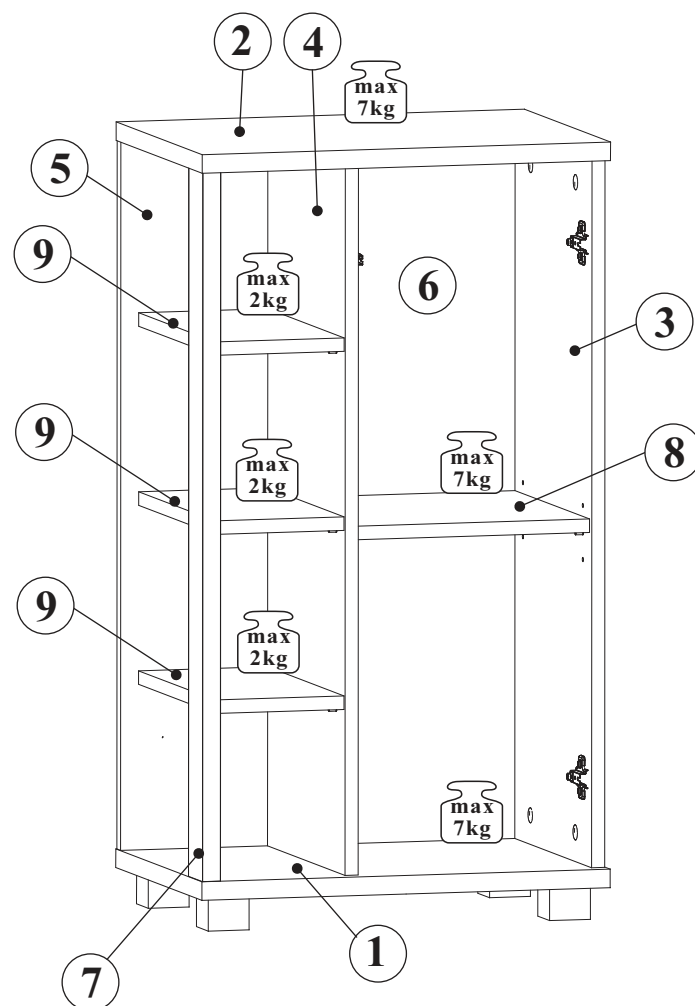
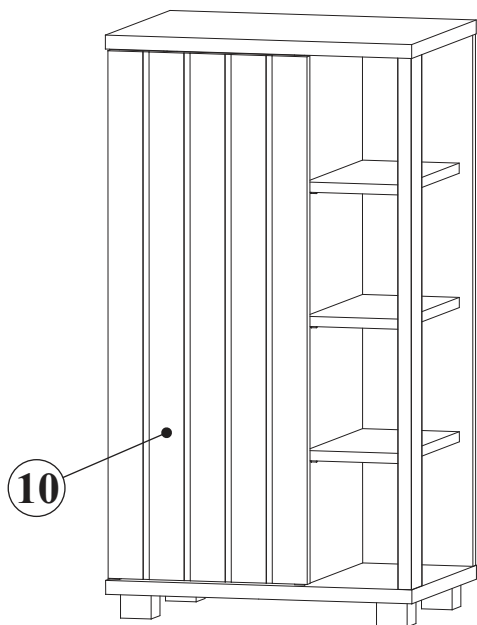
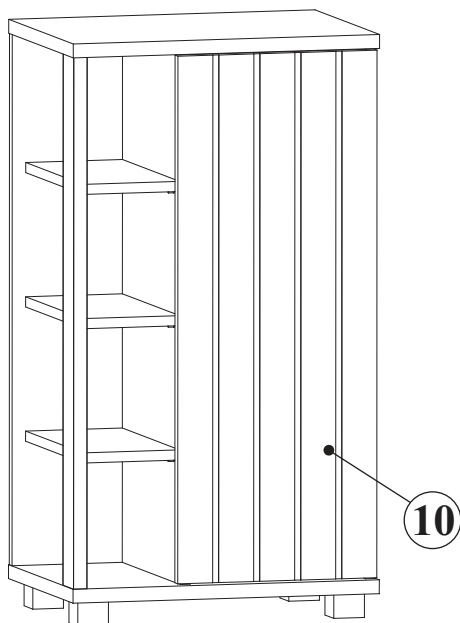


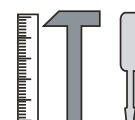
# NIZZA KJ 36-584\_\_-6

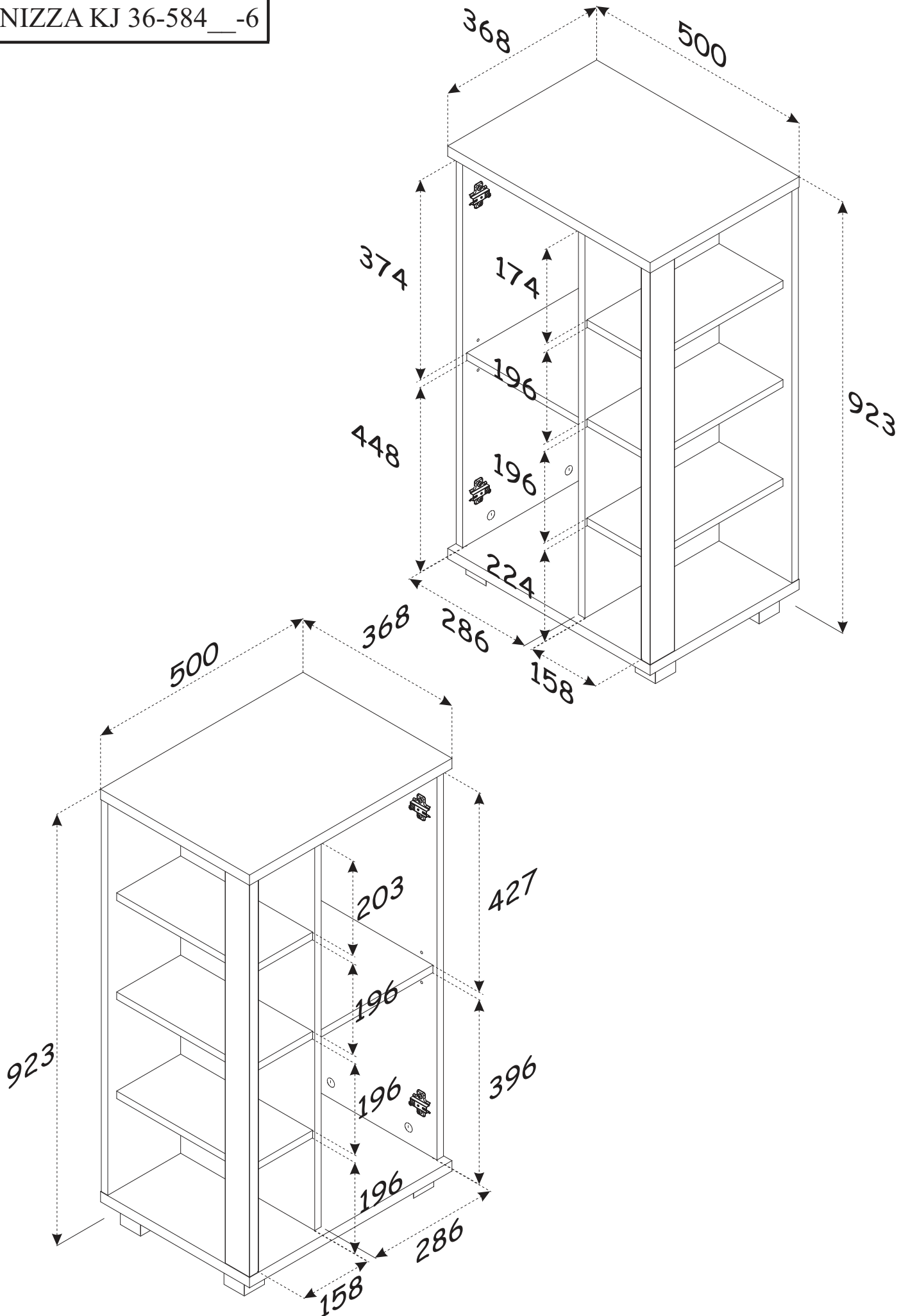


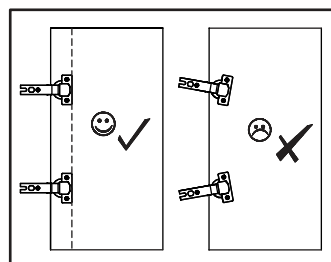
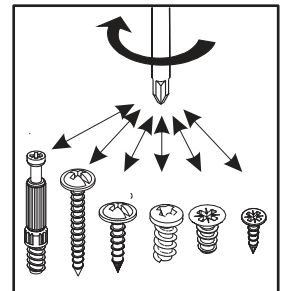
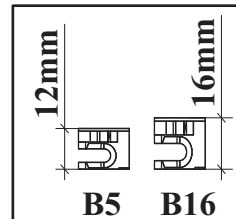
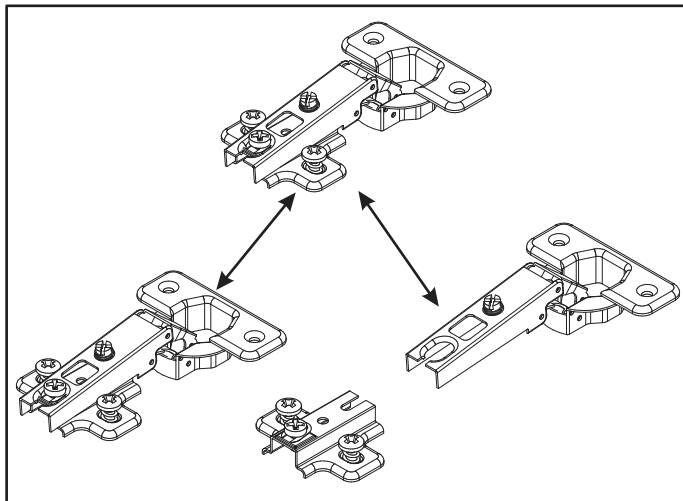
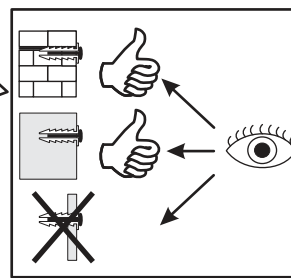
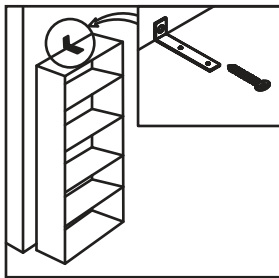
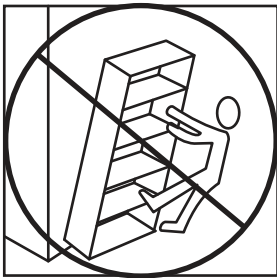
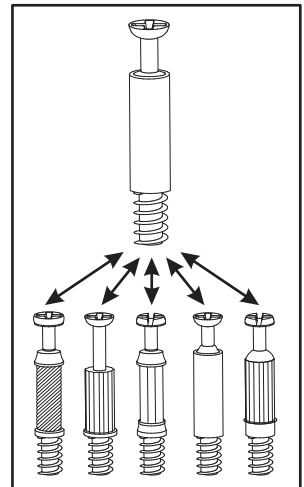
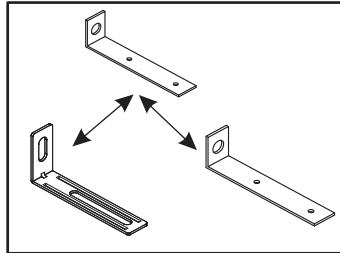
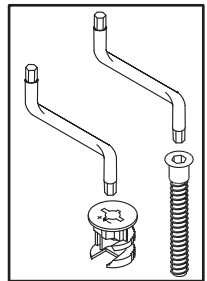
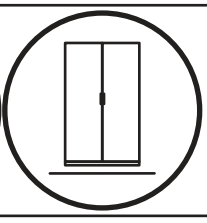
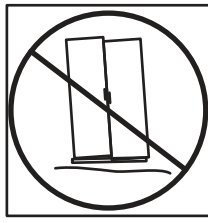
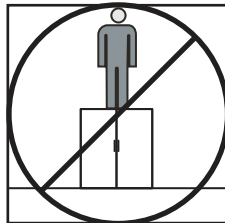
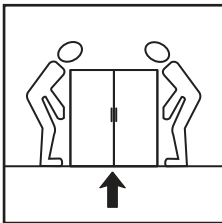
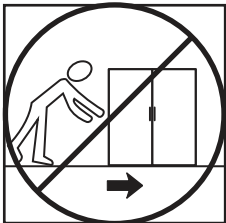
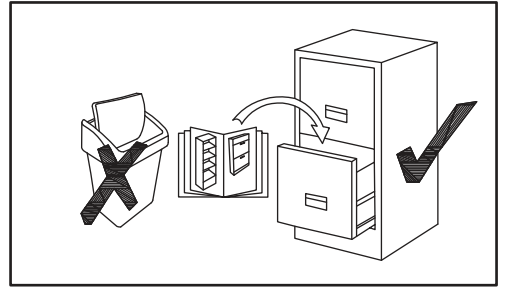
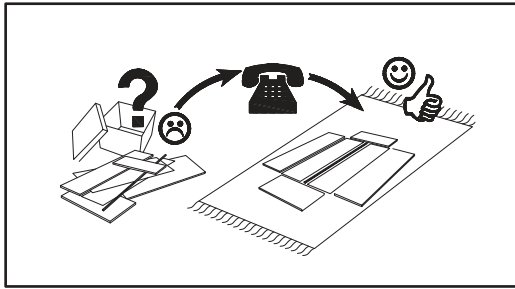
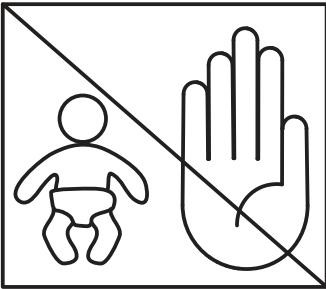
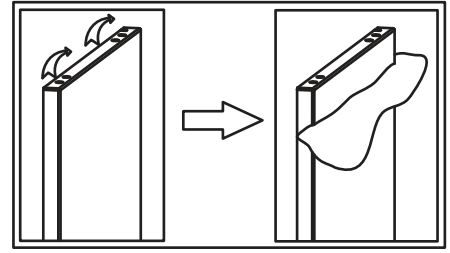
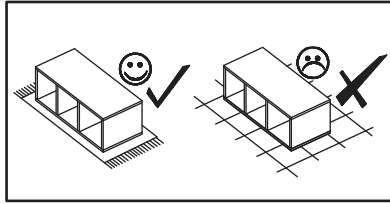
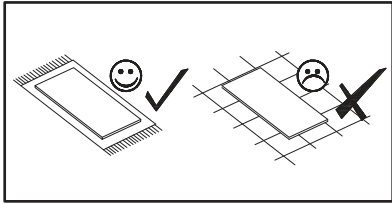
NO	DIM [mm]		COL.-NO	QTY	
1	500	368	22	1/1	1
2	500	368	22	1/1	1
3	839	348	16	1/1	1
4	839	348	16	1/1	1
5	180	839	16	1/1	1
6	852	297	3	1/1	1
7	839	60	22	1/1	1
8	286	318	16	1/1	1
9	158	326	16	1/1	3
10	833	325	16	1/1	1



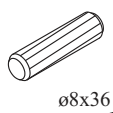
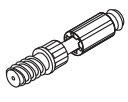
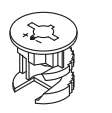
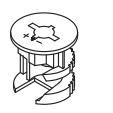


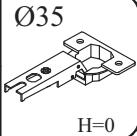
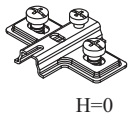


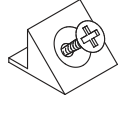

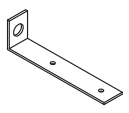
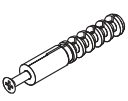
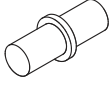


135 min

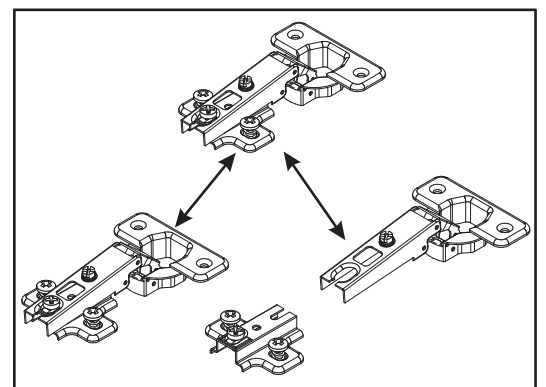




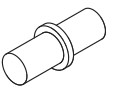

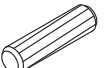


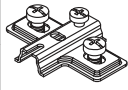
NIZZA KJ 36-584\_\_-6

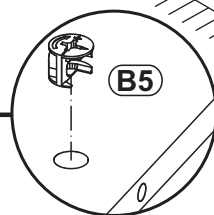
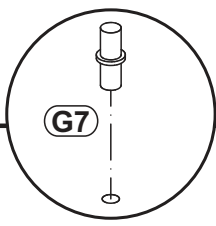
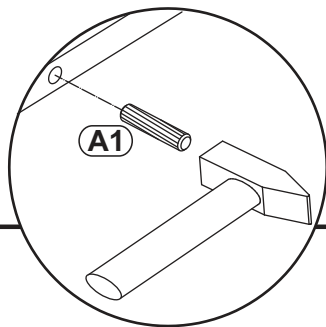
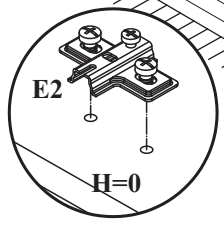
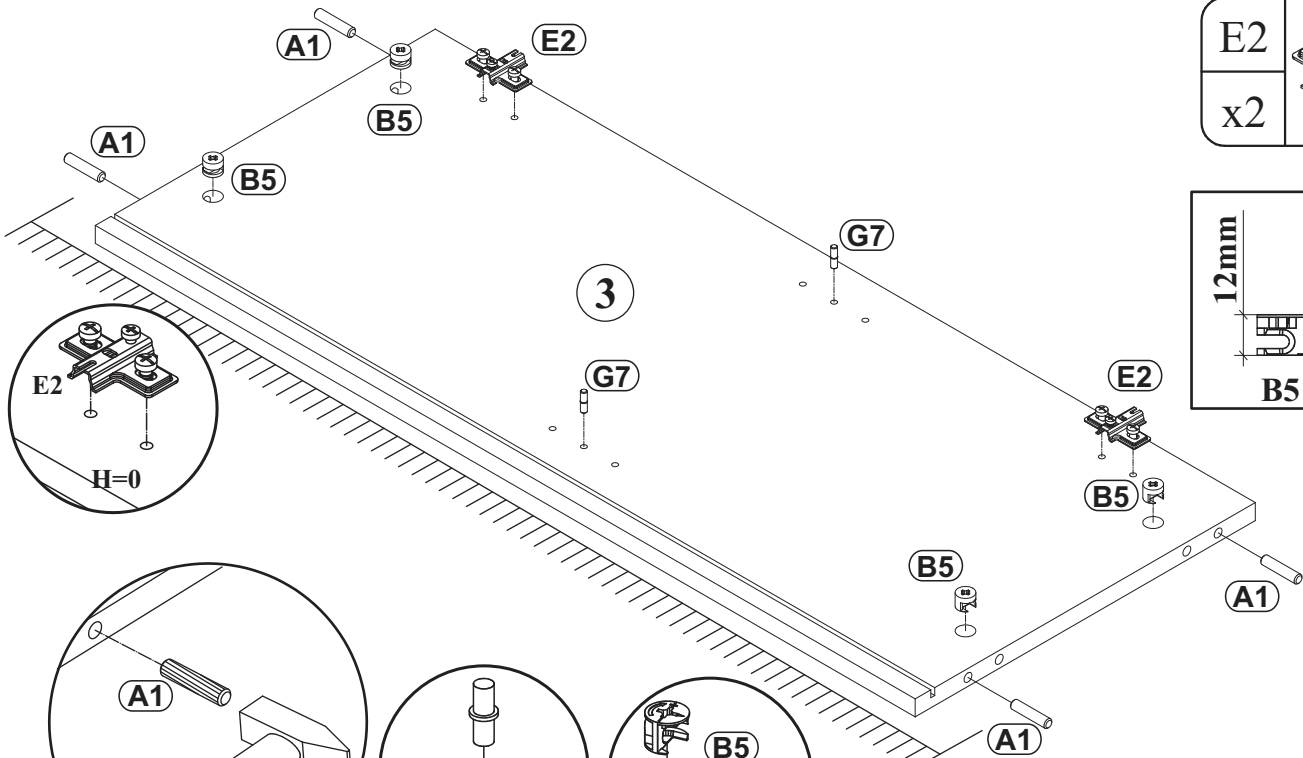
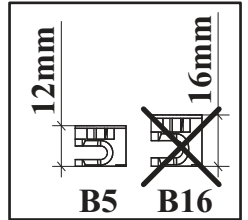
A1 x18 ø8x36		B4 x15		B5 x13 ø15x12		B16 x2 ø15x16		G5 x15		D10 x15 USØ3,5x13	
E21 x2 Ø35 H=0		E2 x2 H=0		ST5 x4 50x50x40		D15 x8 USØ4x25		S1 x6		G2 x1	
L1 x1		KR1 x1		G7 x4		PH x12		P3 x2			




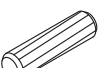
1

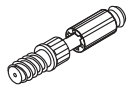
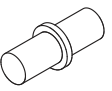
G7		B5		A1	
x2		x4	ø15x12	x4	ø8x36

E2	
x2	H=0

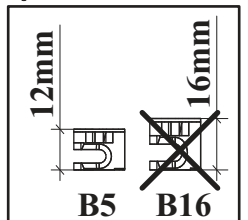
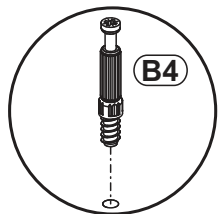
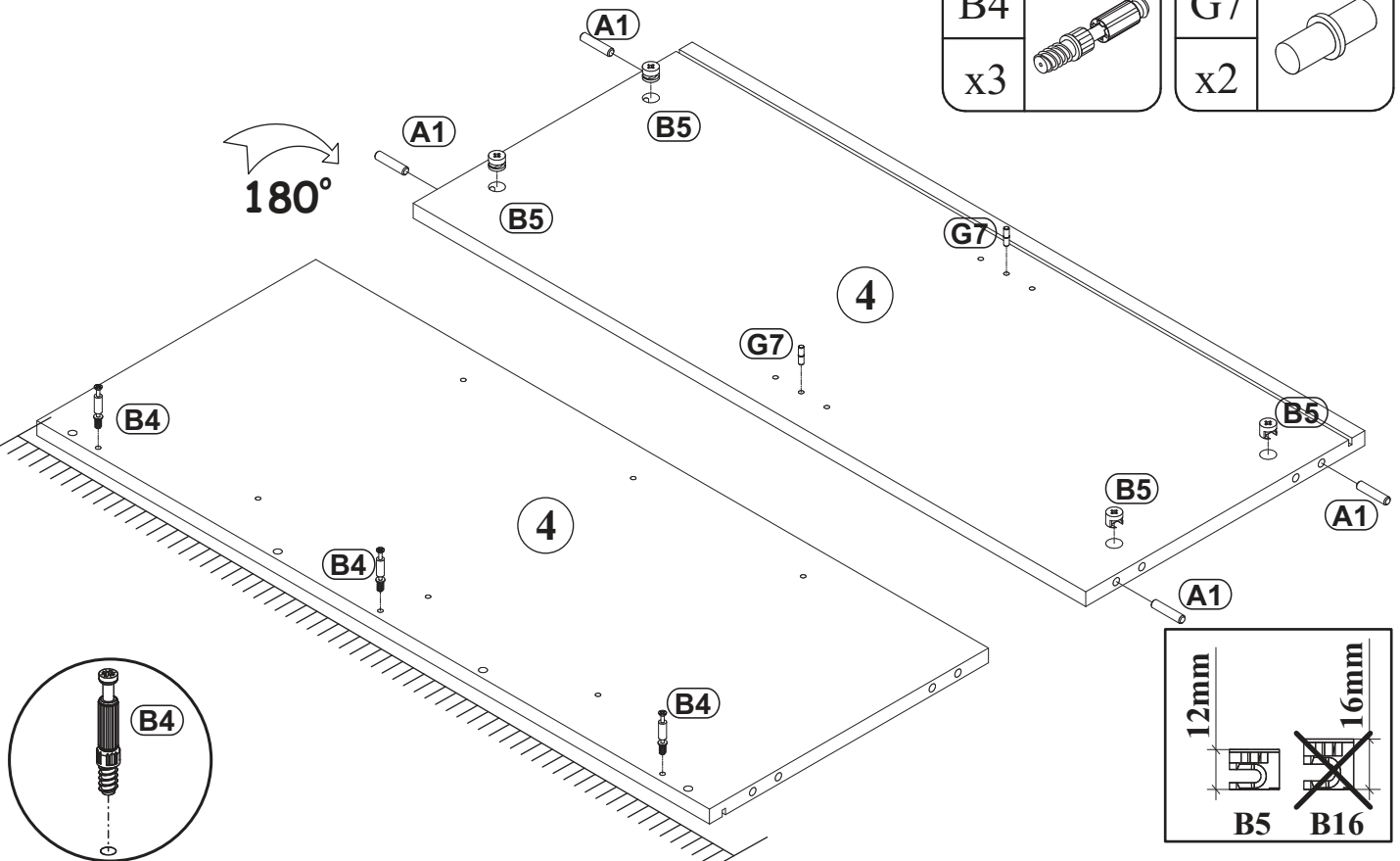


2

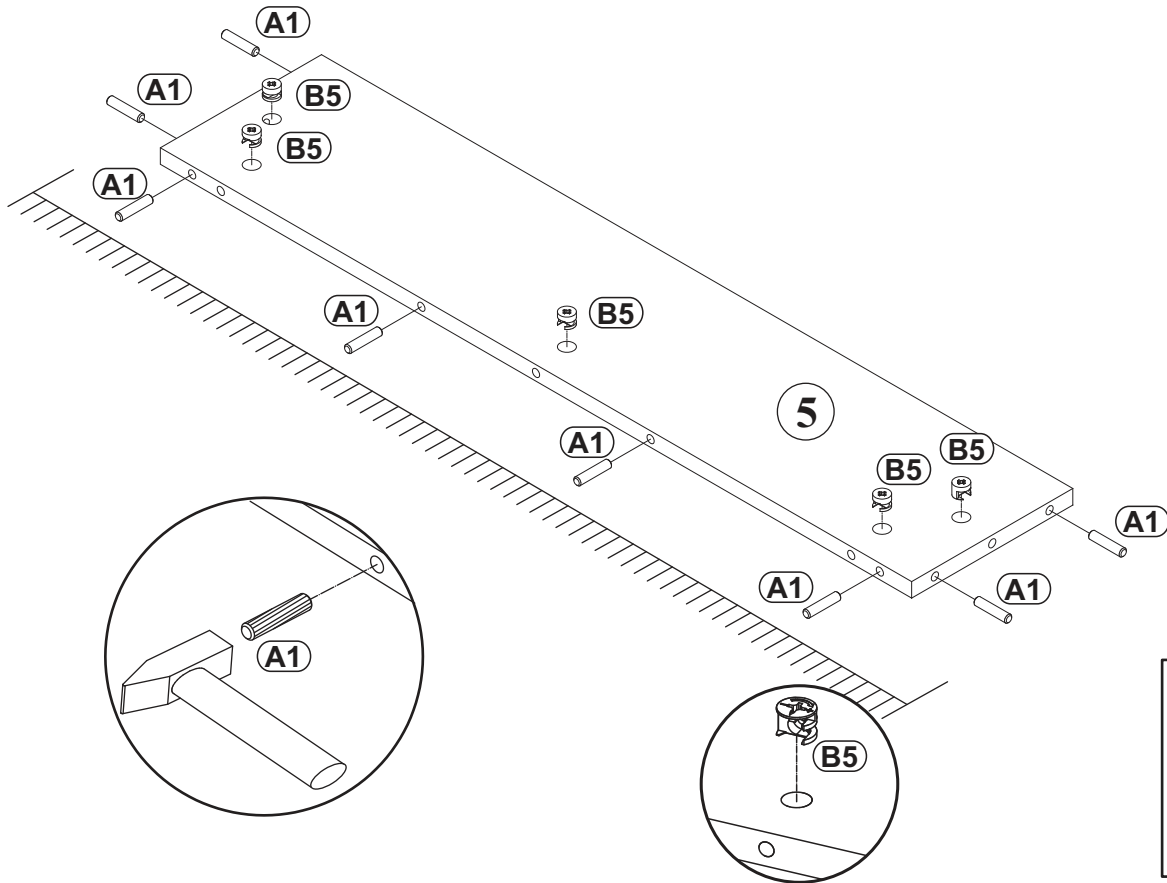
B5		A1	
x4	ø15x12	x4	ø8x36


B4		G7	
x3		x2	

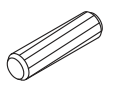
180°

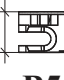



3

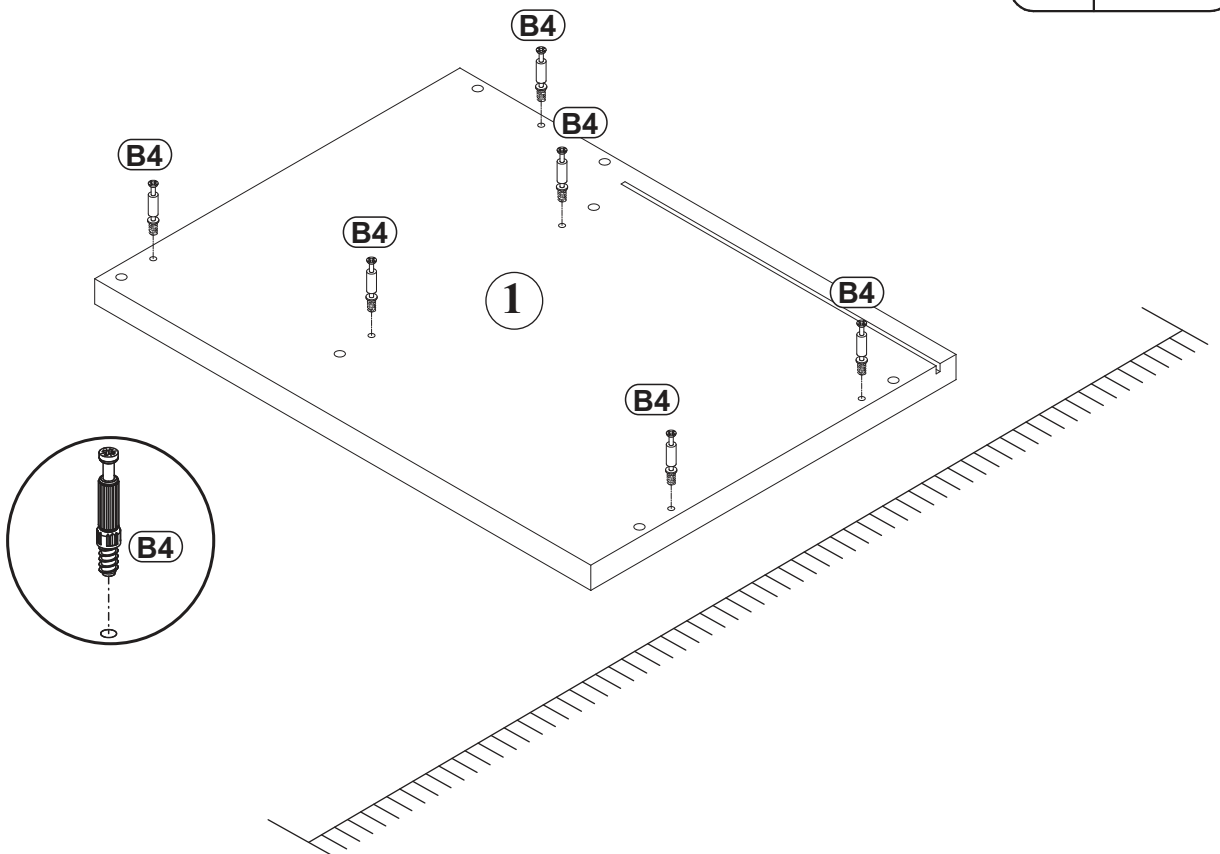


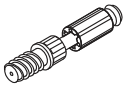
B5	
x5	ø15x12

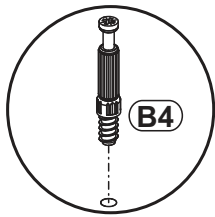
A1	
x8	ø8x36

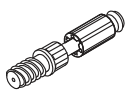
12mm	16mm
	<del></del>
B5	B16

4

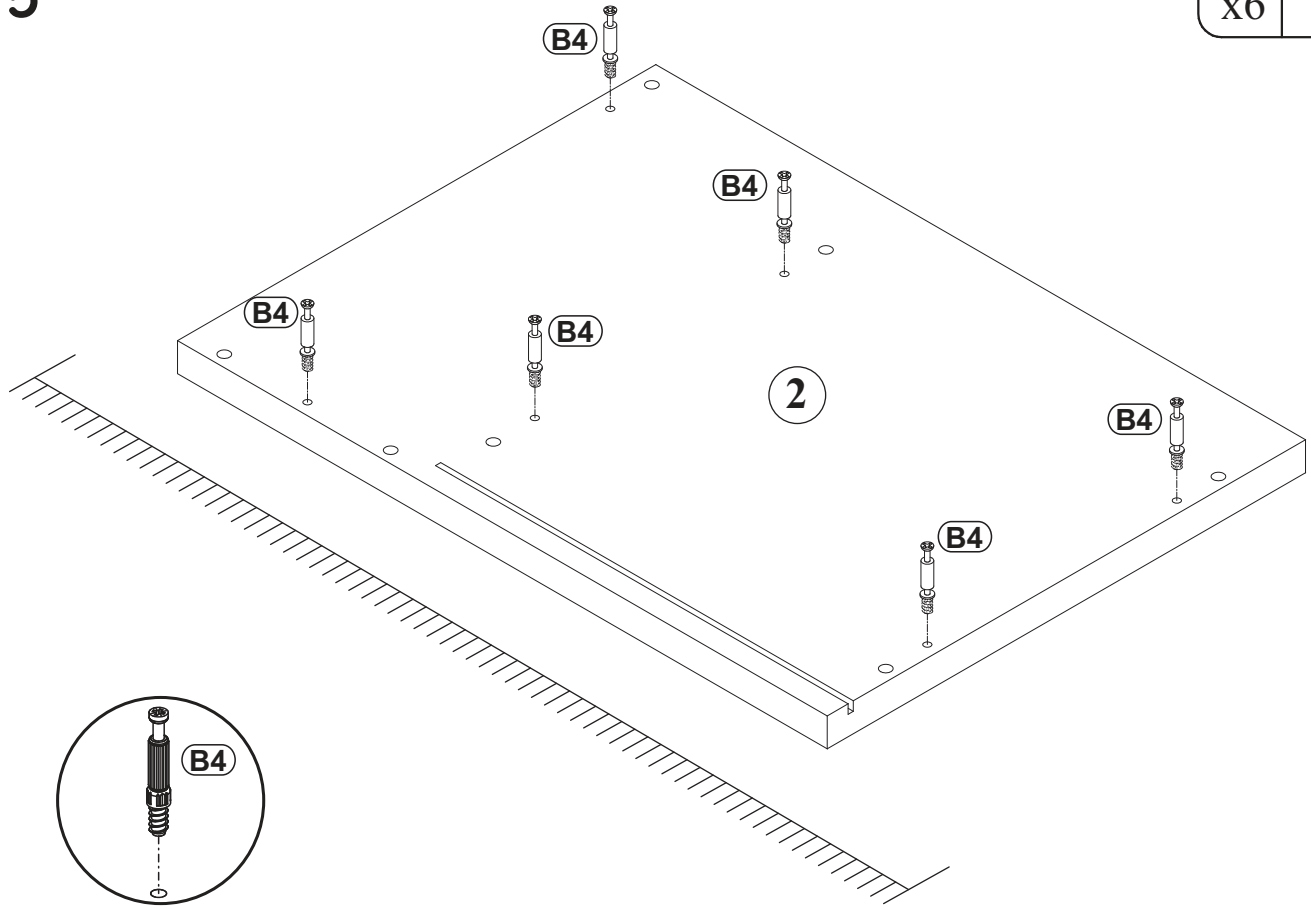


B4	
x6	


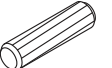


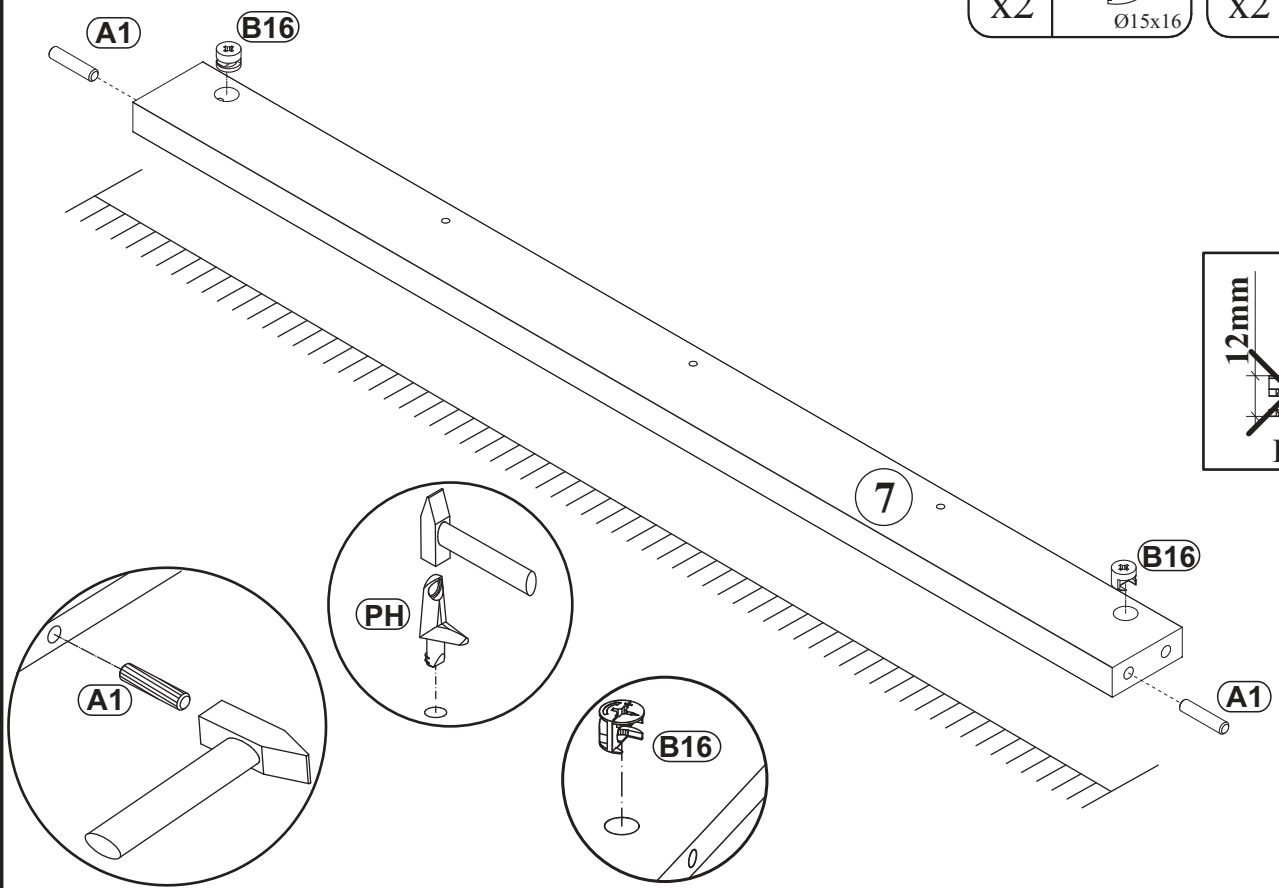
B4	
x6	

5


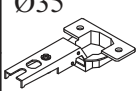


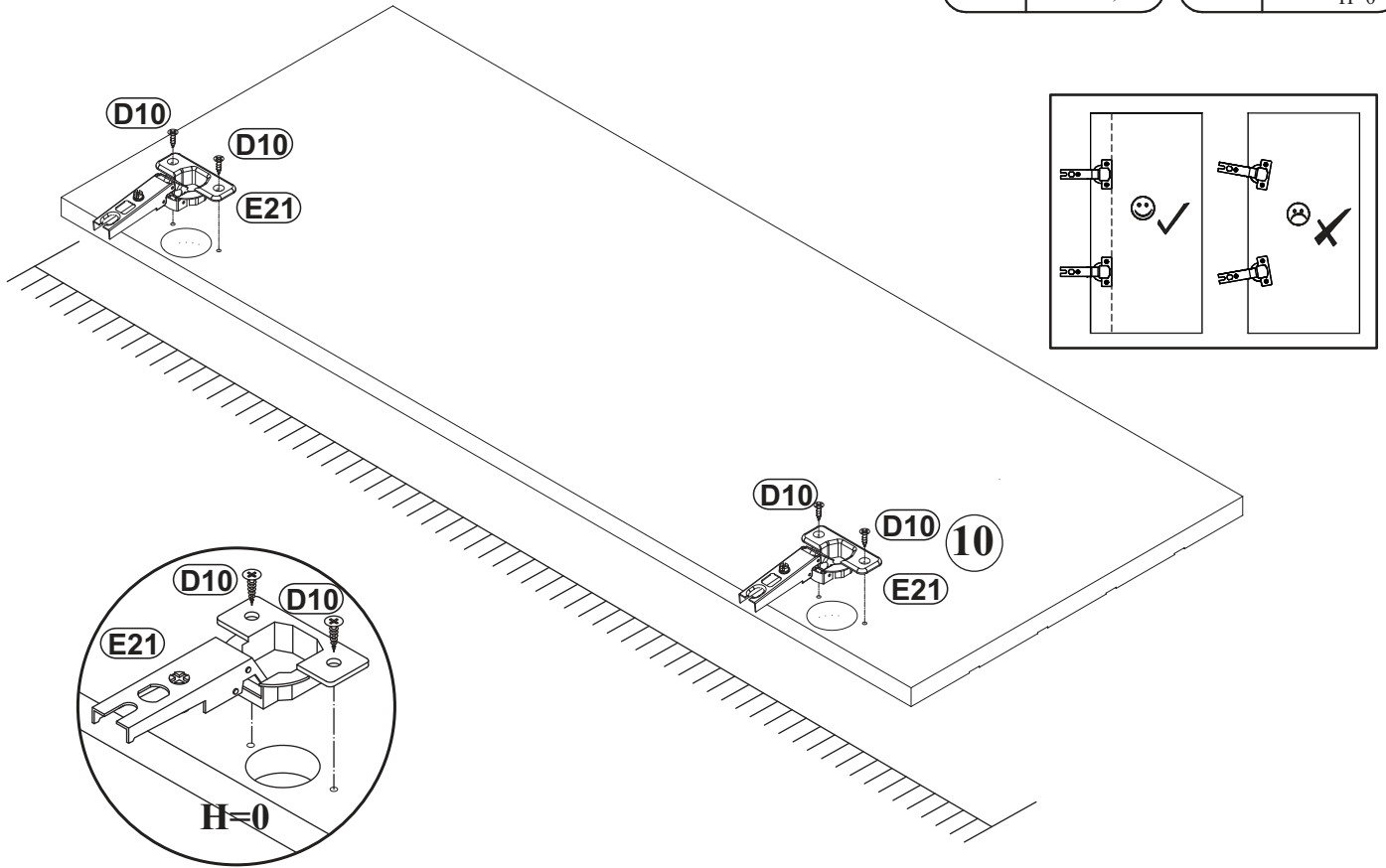
6

B16		A1	
x2	Ø15x16	x2	ø8x36





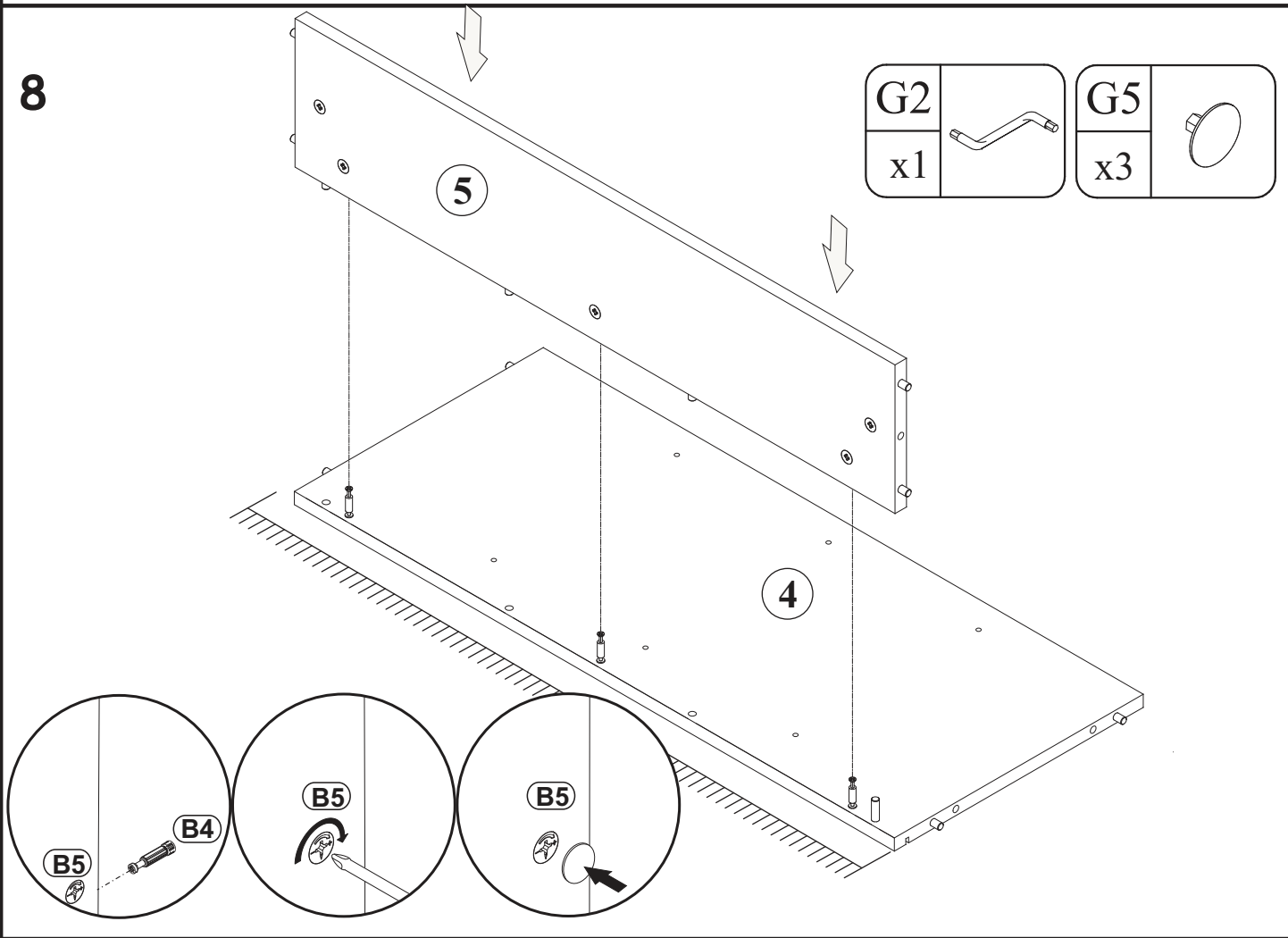
7

D10		E21	
x4	USØ3,5x13	x2	Ø35 H=0





8

G2		G5	
x1		x3	

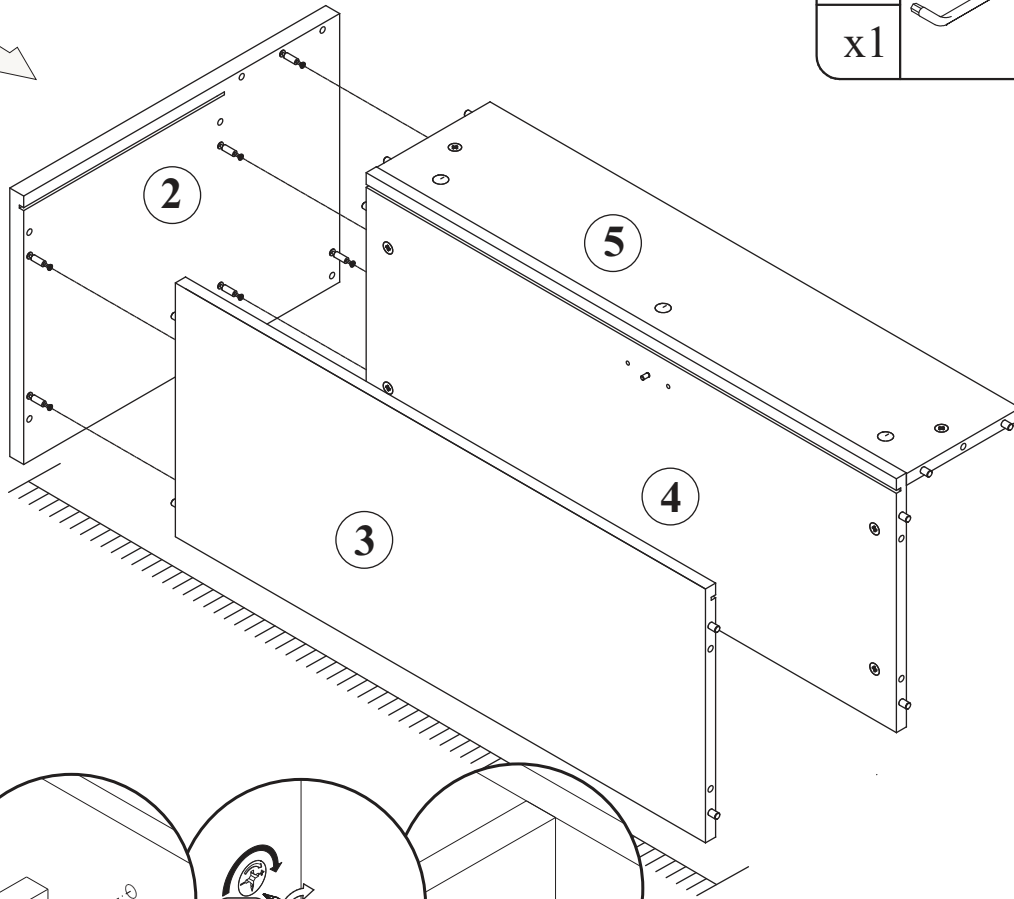




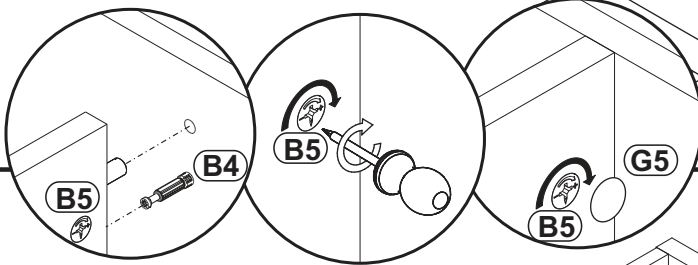
G2	
x1	


G5	
x5	


9

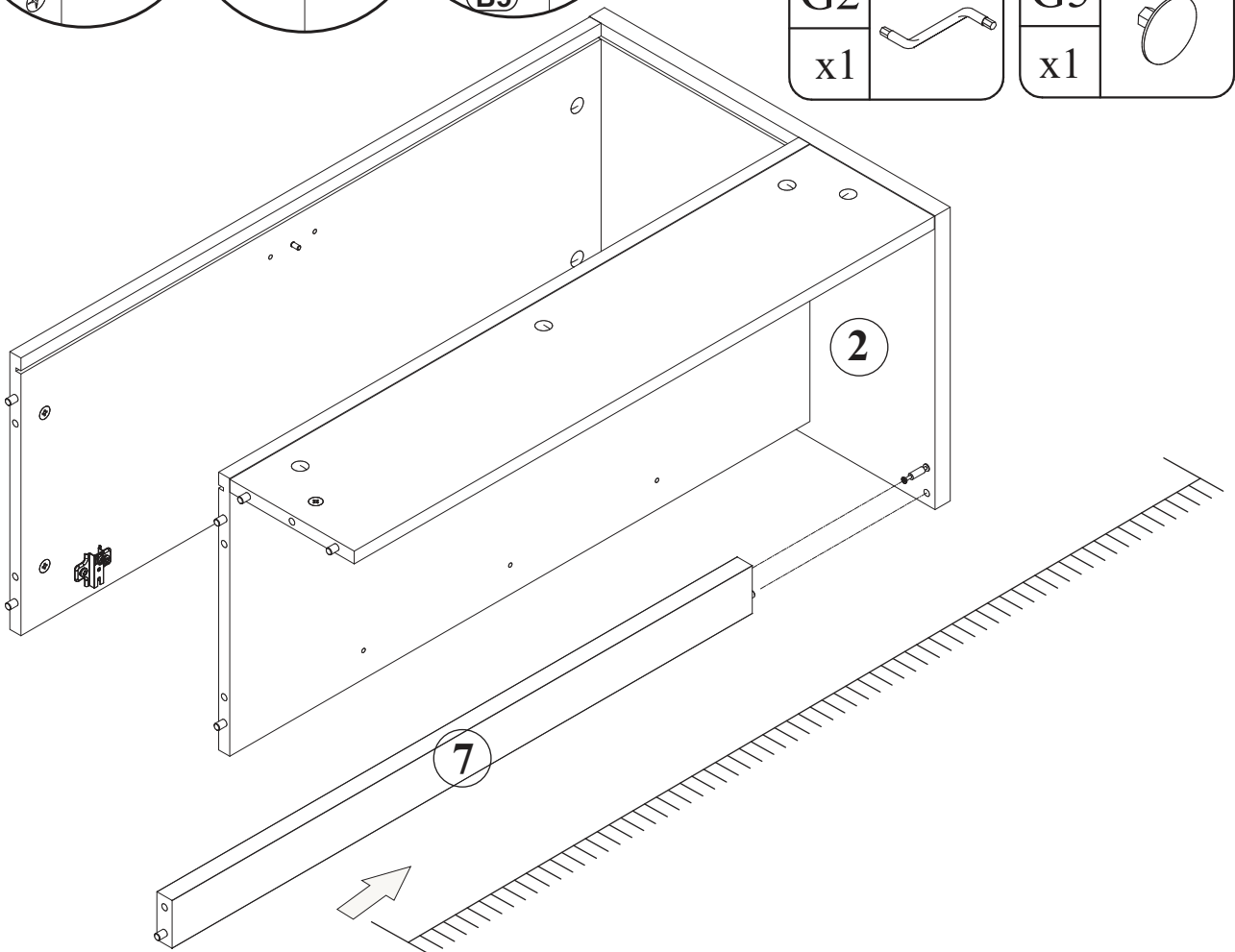


10

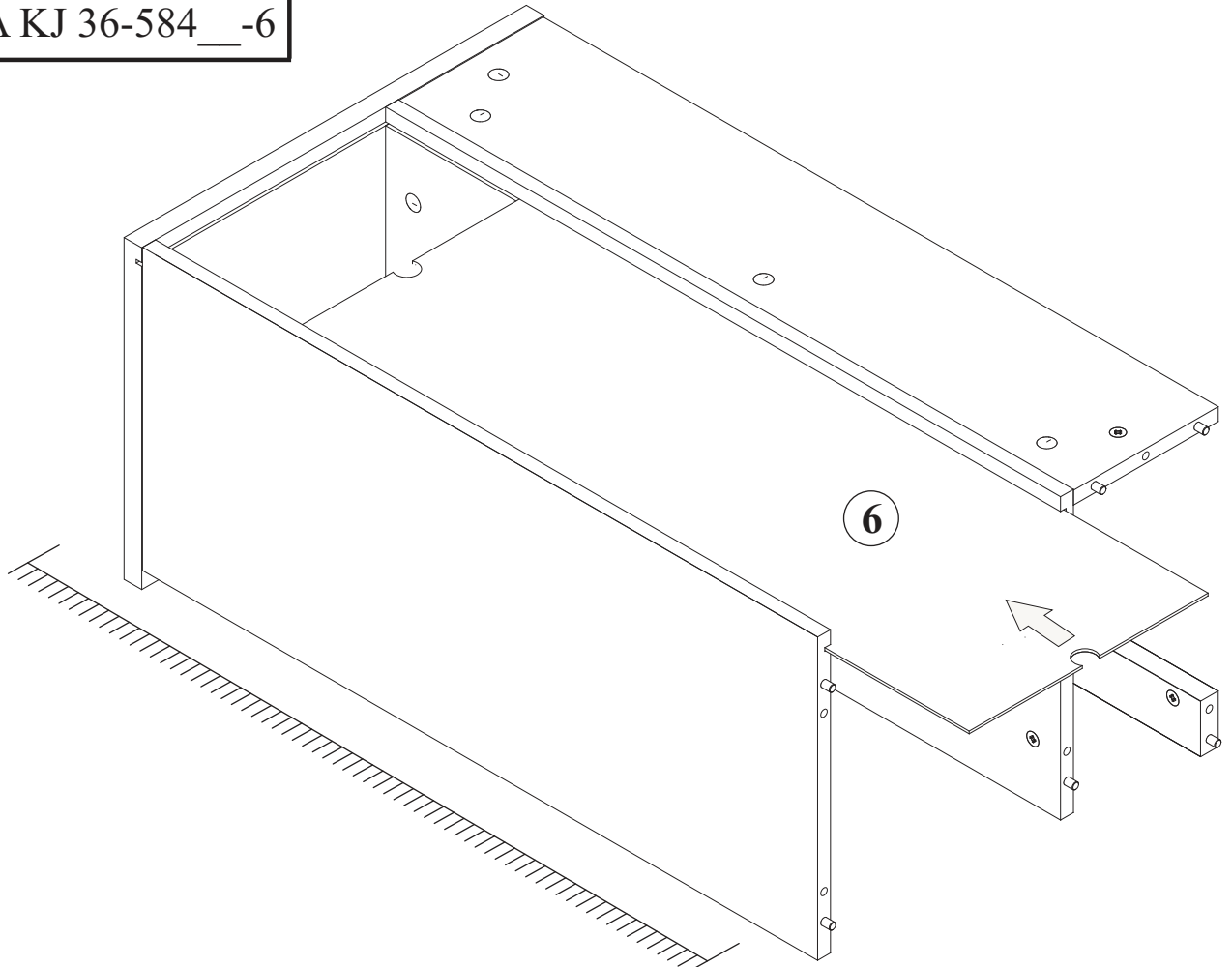


G2	
x1	

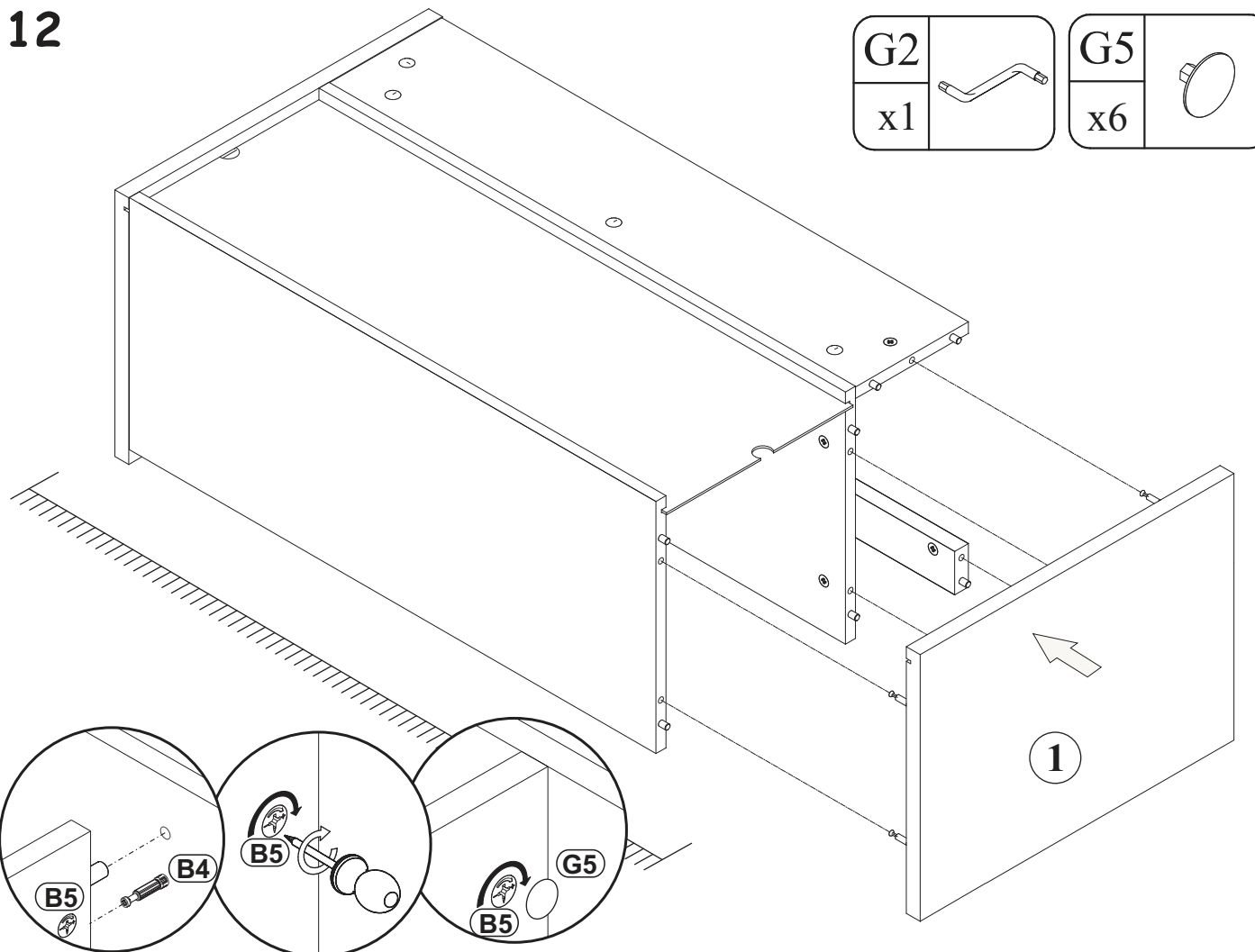
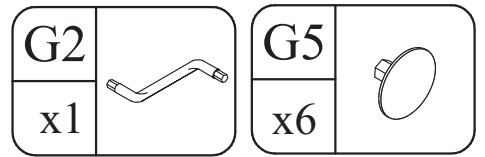
G5	
x1	



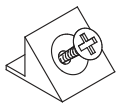
11

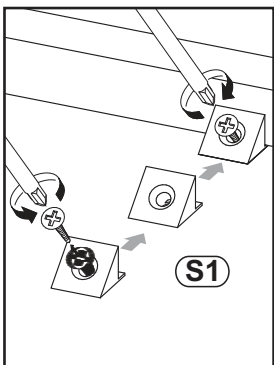
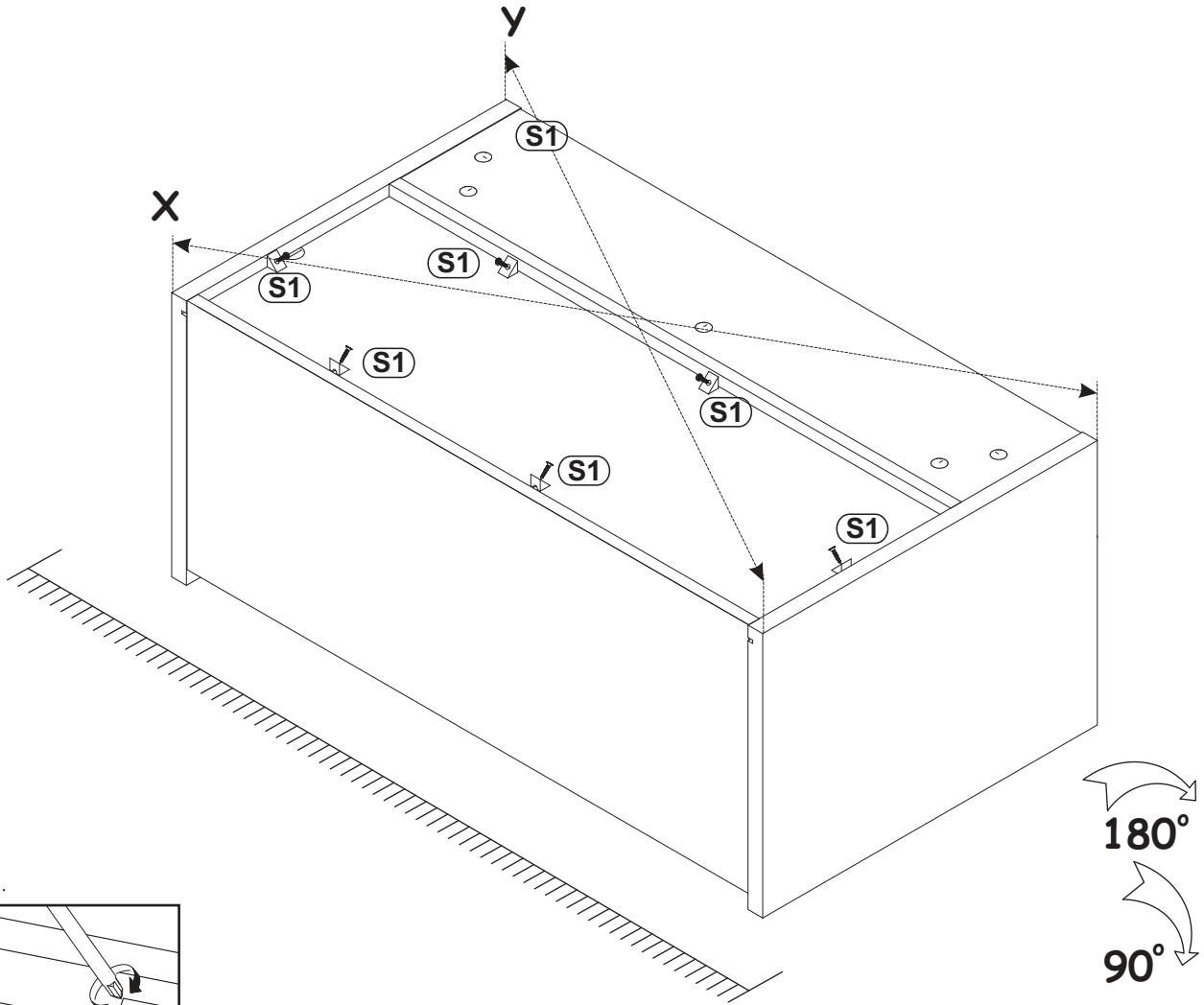


12

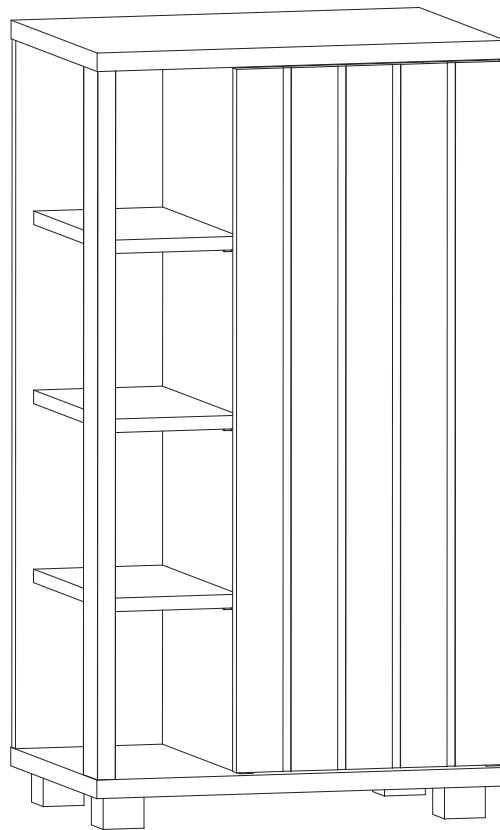


13

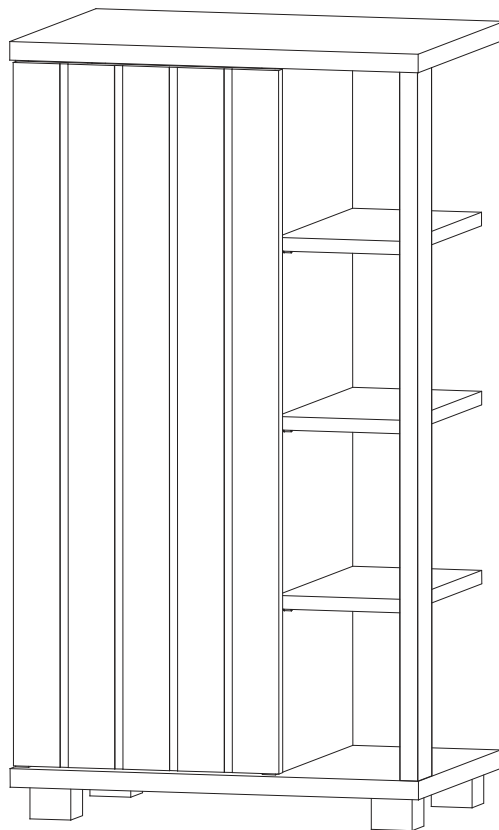
S1	
x6	



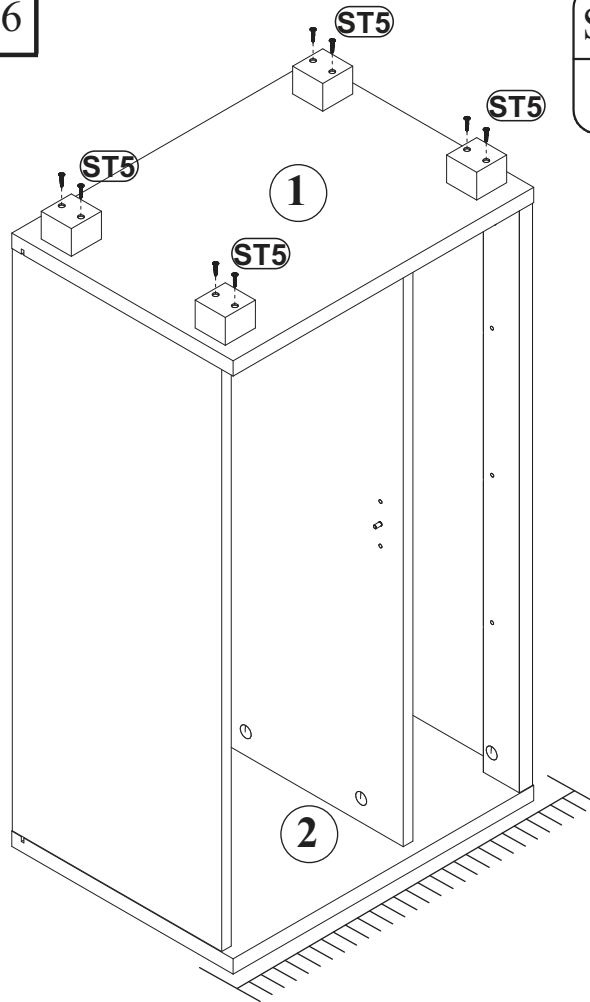
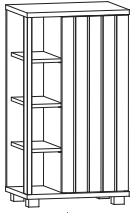
**14-18**



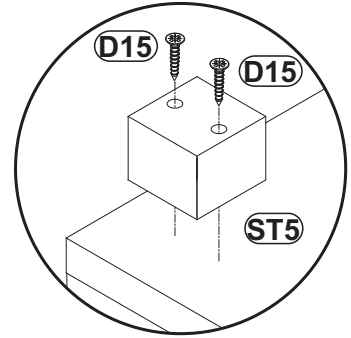
**19-23**



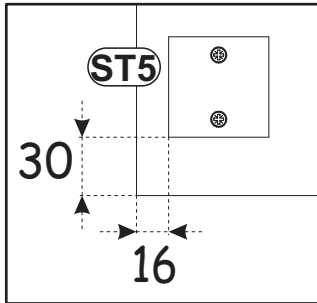
14



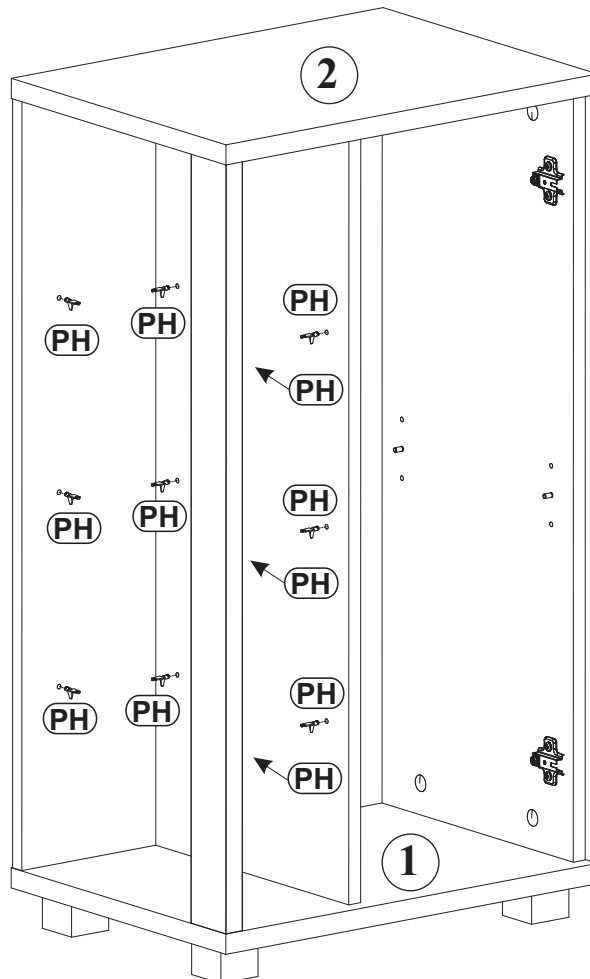
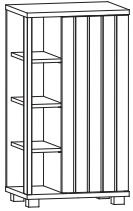
ST5		D15	
x4	50x50x40	x8	USØ4x25



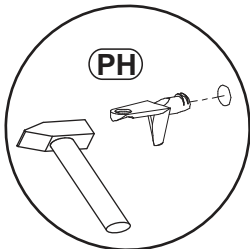
180°



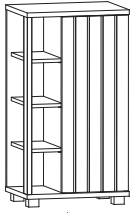
15



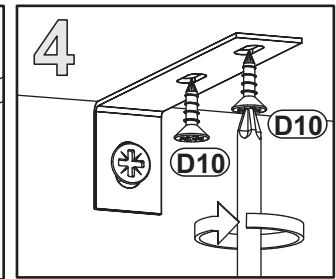
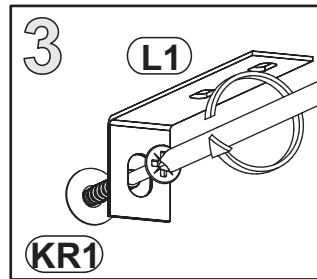
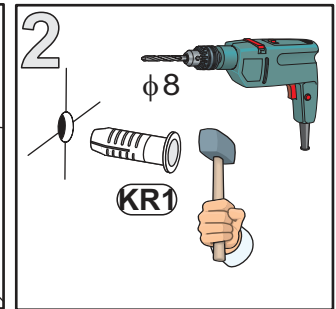
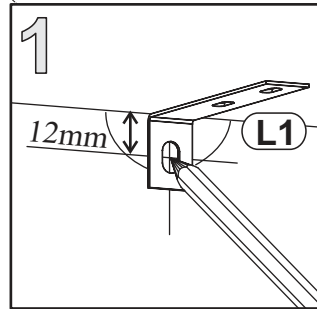
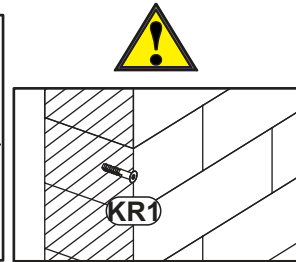
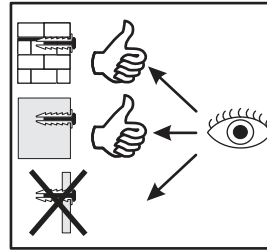
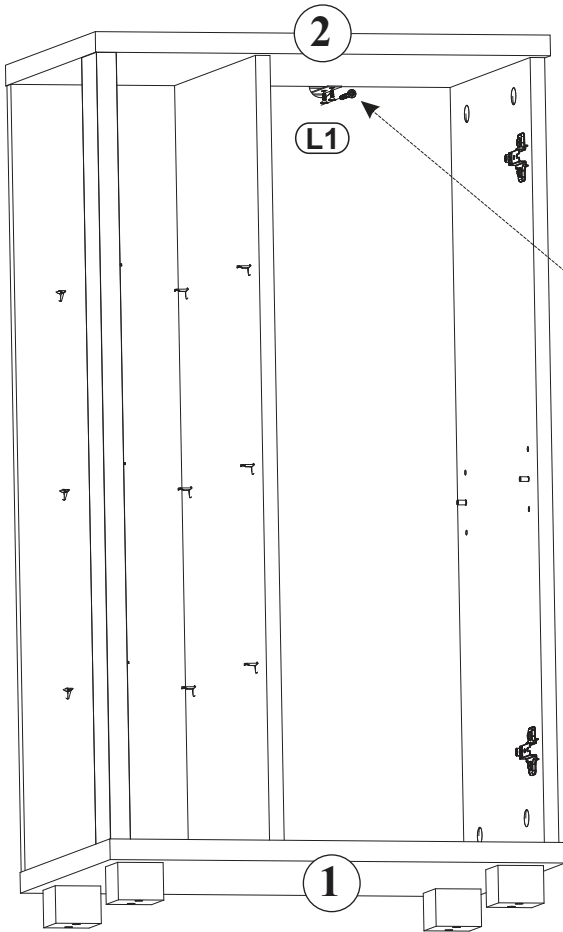
PH	
x12	



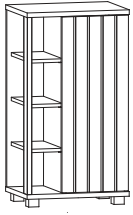
16

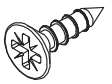


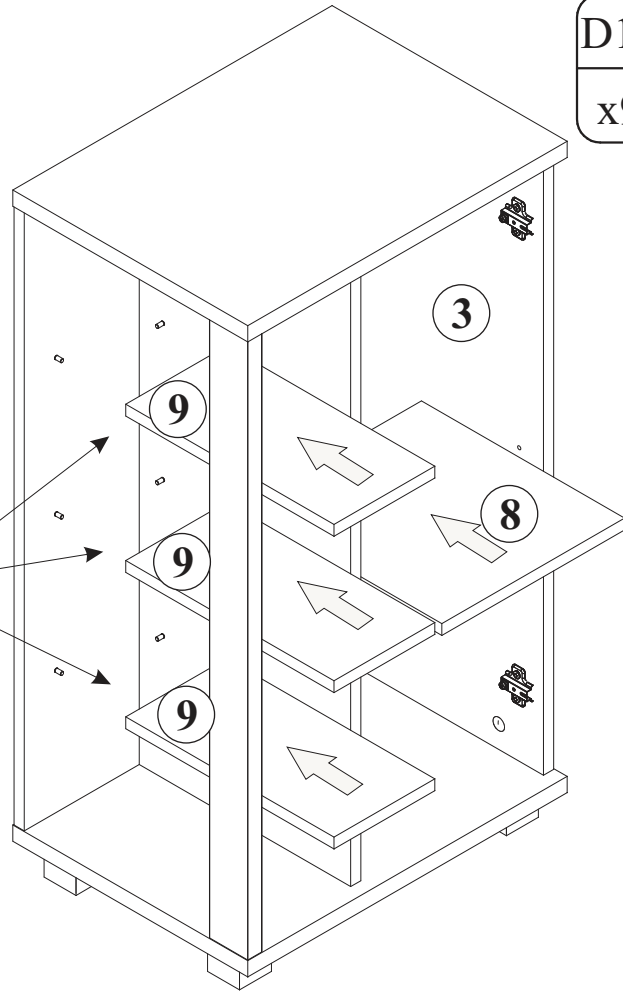
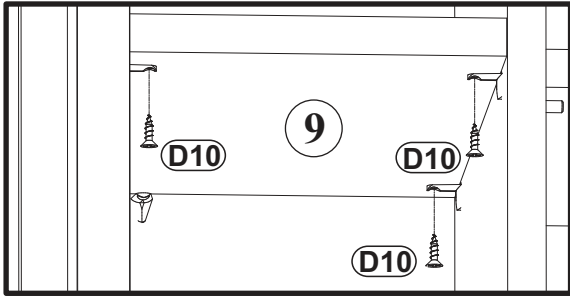
D10		KR1		L1	
x2	USØ3,5x13	x1		x1	



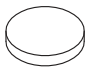
17

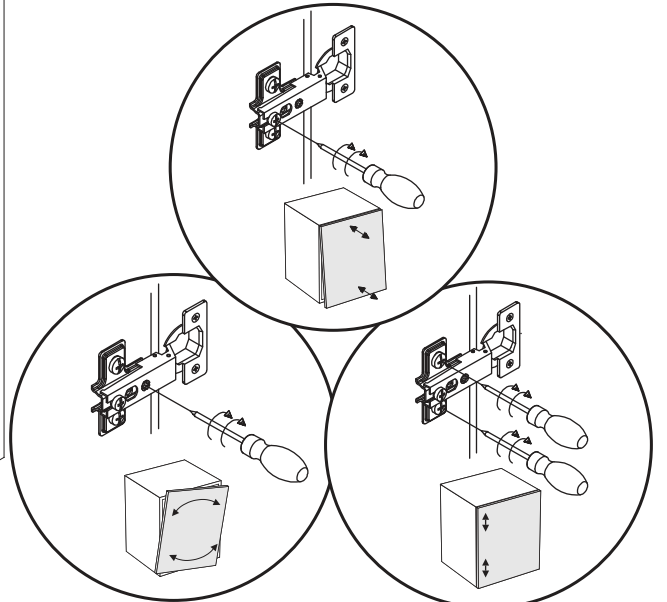
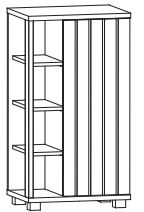
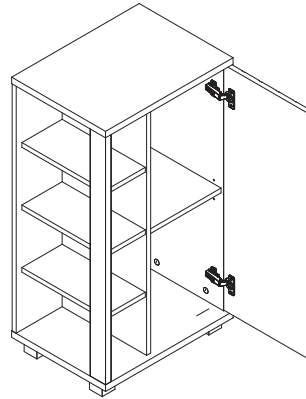
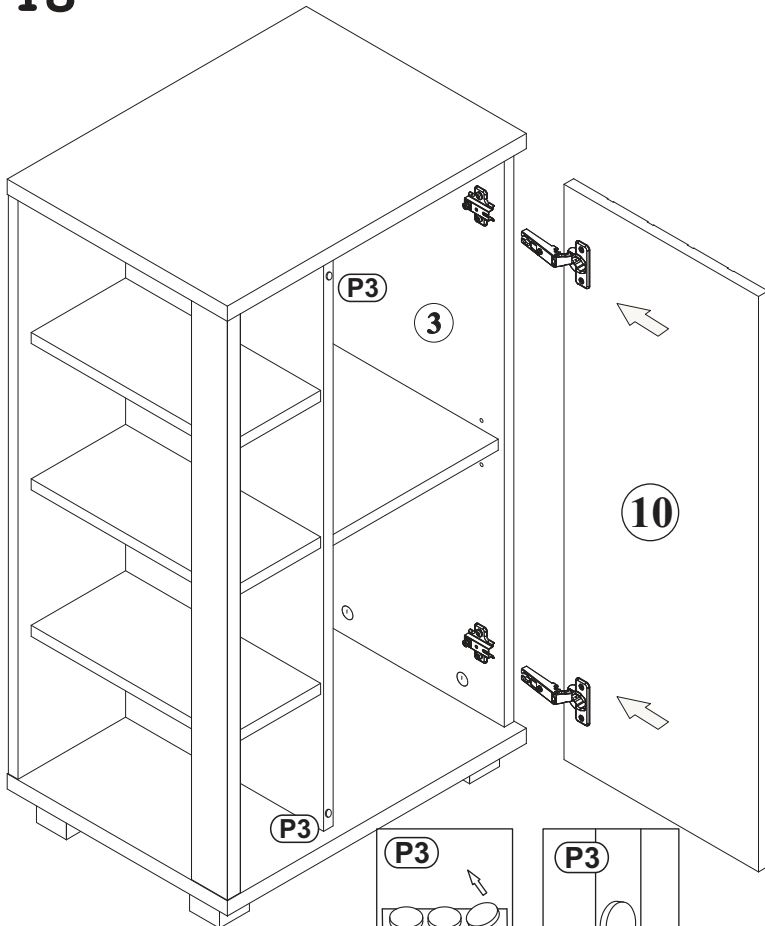


D10	 USØ3,5x13
x9	

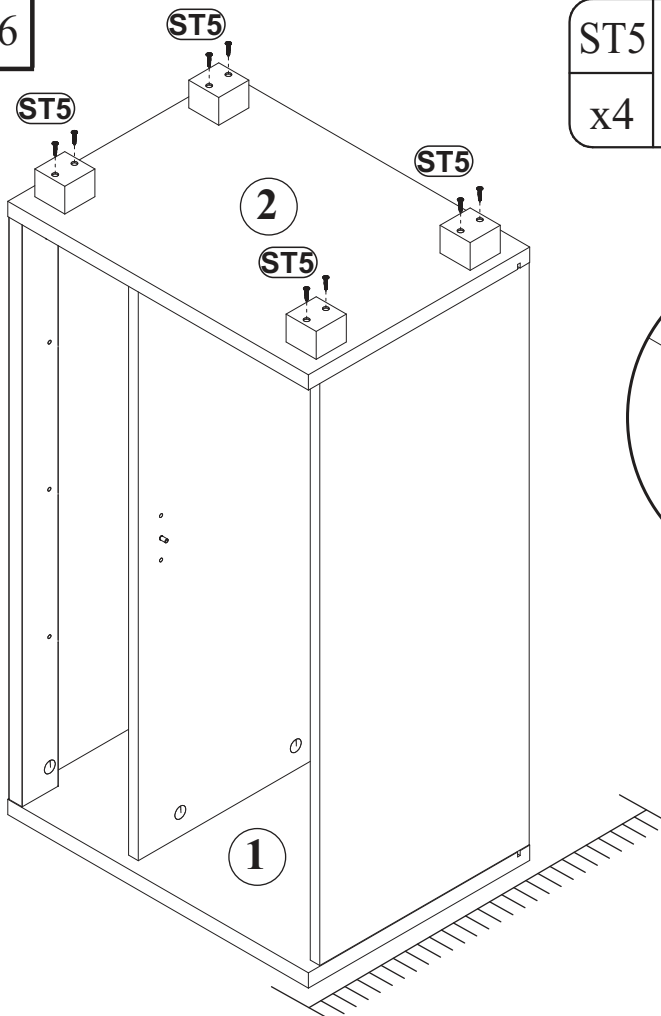
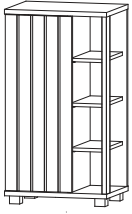


18

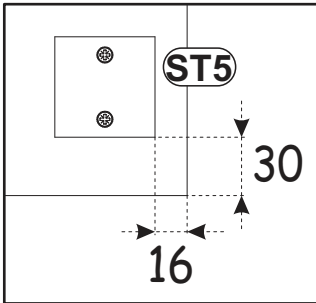
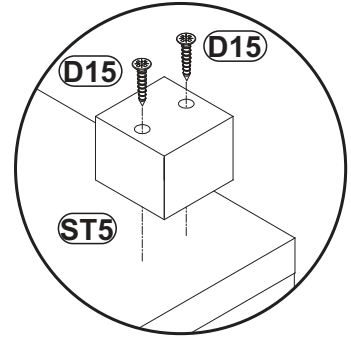
P3	
x2	



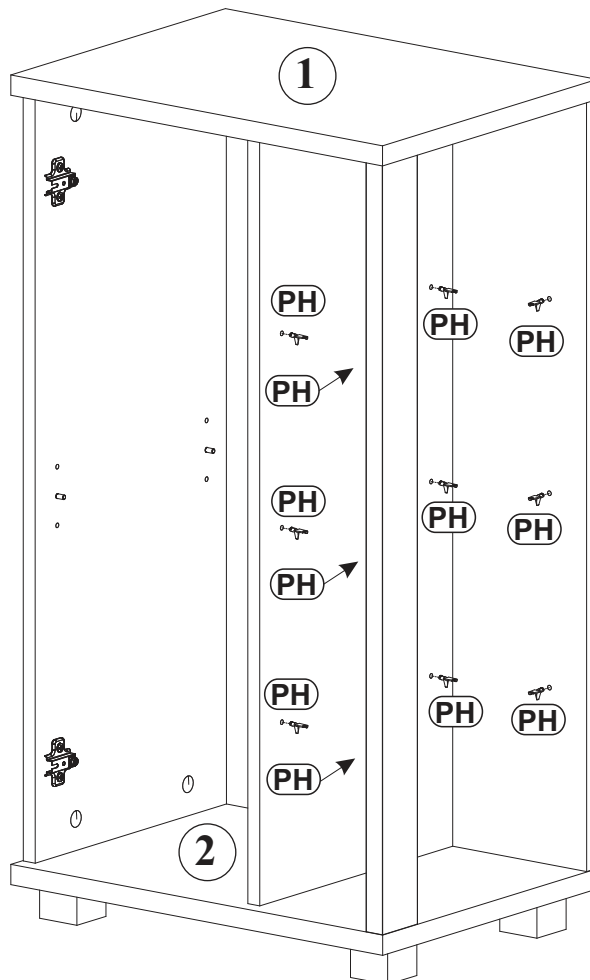
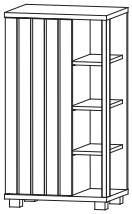
19



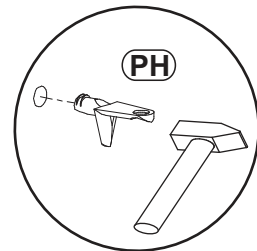
ST5		D15	
x4	50x50x40	x8	USØ4x25



20

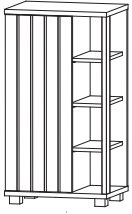


PH	
x12	

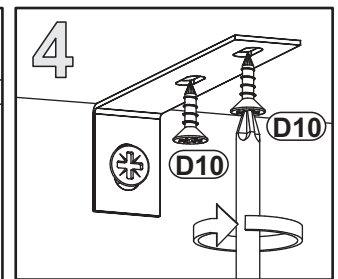
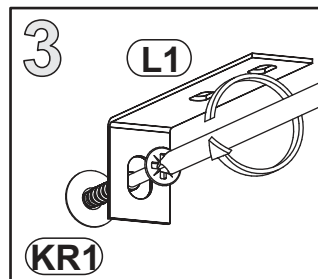
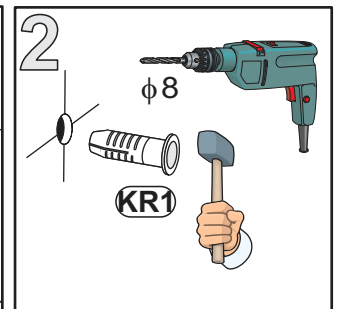
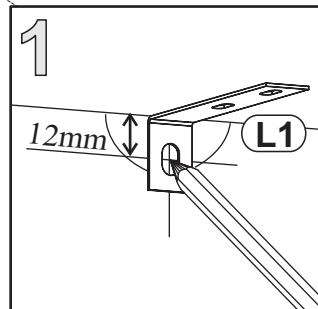
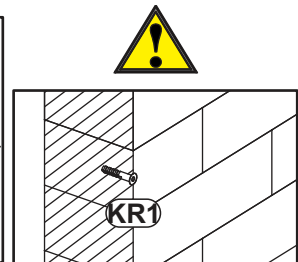
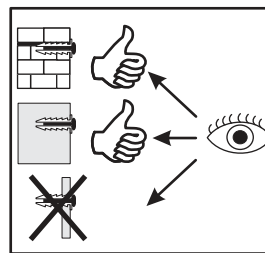
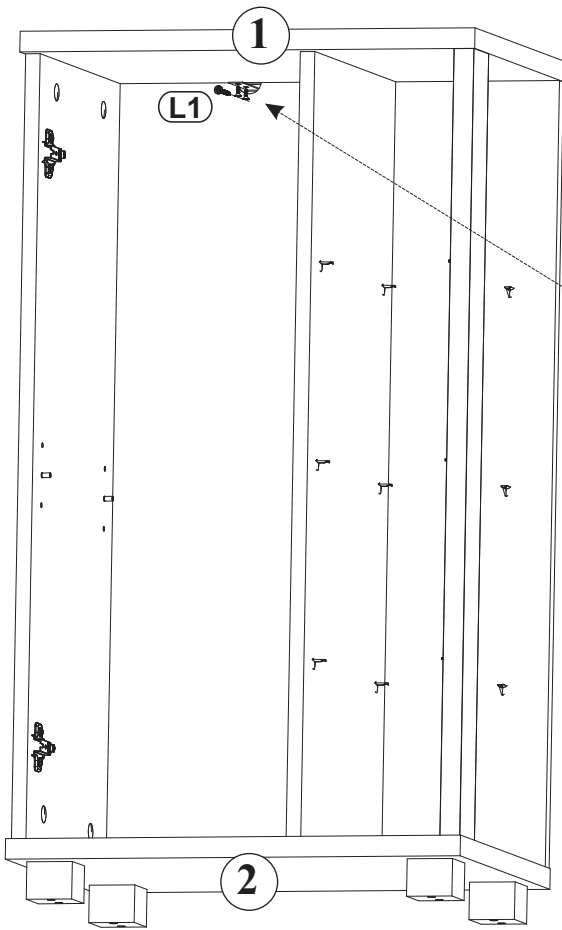


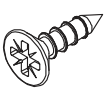


21

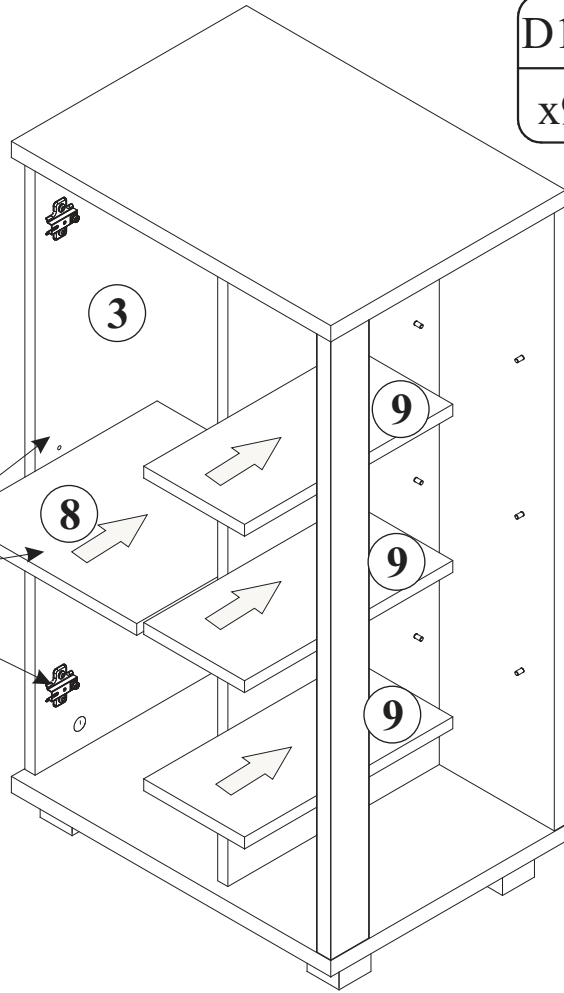
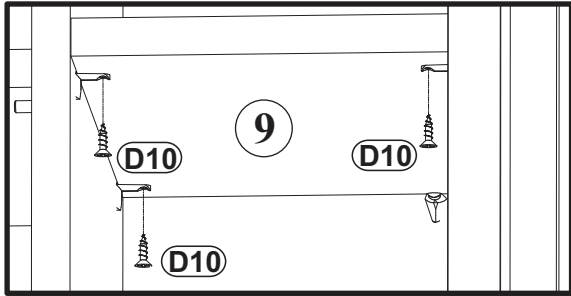
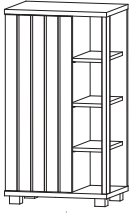


D10		KR1		L1	
x2	USØ3,5x13	x1		x1	

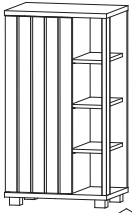


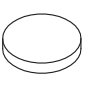
D10	 USØ3,5x13
x9	

22



23



P3	
x2	

