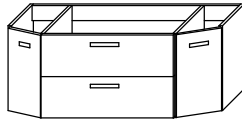


pelipal



3__-011118

9__-011118

MOT-NZ0814S1 | A4
Datum 16/08/17

T1 Bitte unbedingt ausfüllen!

Name

Strasse

Plz

Ort

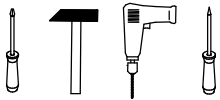
Tel.

T2 Sehr geehrte Kunden,
wir freuen uns, dass Sie sich für ein Produkt aus dem Hause Pelipal entschieden haben. Sollte es trotz aller Bemühungen unsererseits, Ihnen ein qualitativ hochwertiges Möbelstück zu liefern, zu Fehlteilen kommen, schicken Sie bitte dieses ausgefüllte Blatt an

Fax.: +49 3443/434350

E-Mail: ersatzteile@pelipal.de

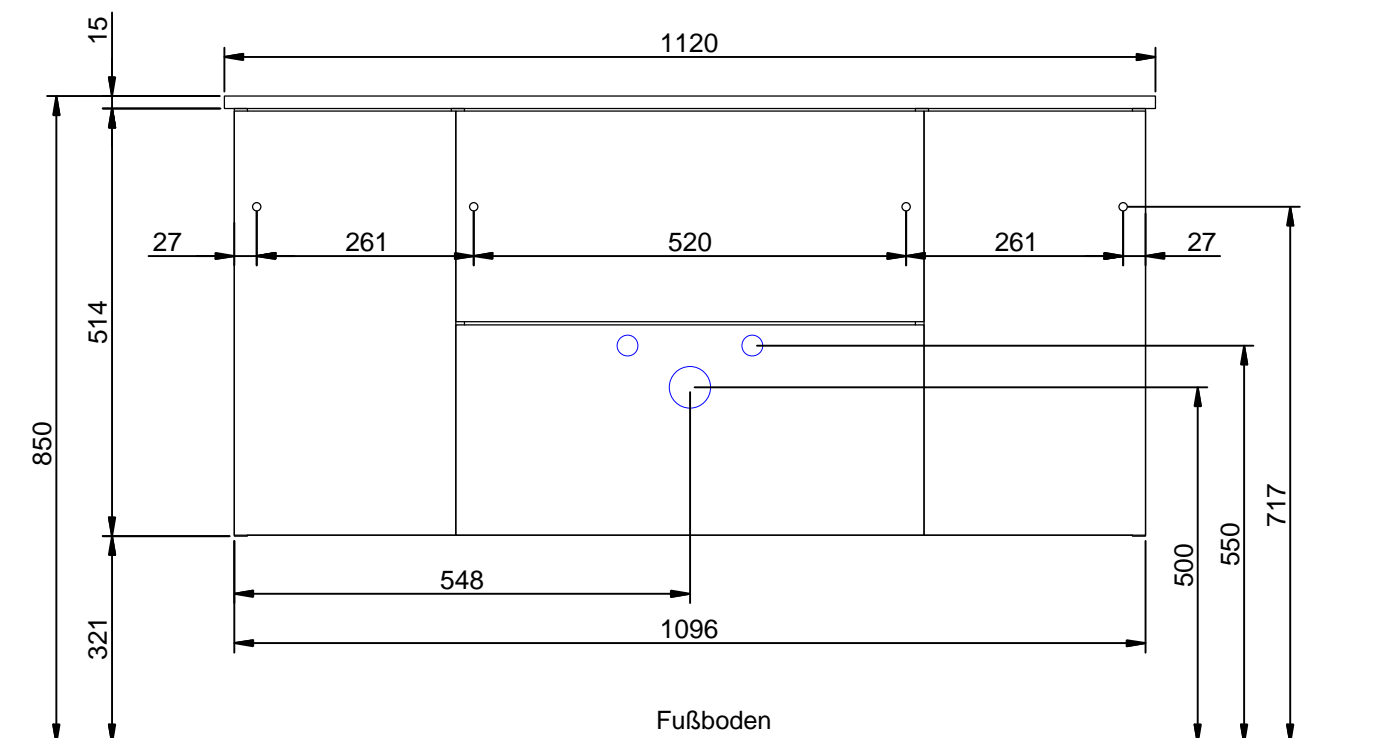
Bitte beachten Sie, dass Bauteile über 800mm Länge und 350mm Breite direkt bei Ihrem Möbelhändler zu beanstanden sind. Zur Reklamationsbearbeitung ist es unbedingt erforderlich **die Artikelnummer des Schrankes**, welche auf dem Etikett ersichtlich ist und den Markt, wo das Möbel erworben wurde anzugeben. Außerdem tragen Sie unten bitte die benötigte Stückzahl ein. Viel Spaß mit Ihrem neuen Badmöbel! Ihr Pelipal Team



T3 Für den Zusammenbau sind 2 Personen erforderlich.

T4 Montage-Richtzeit 3 Stunden

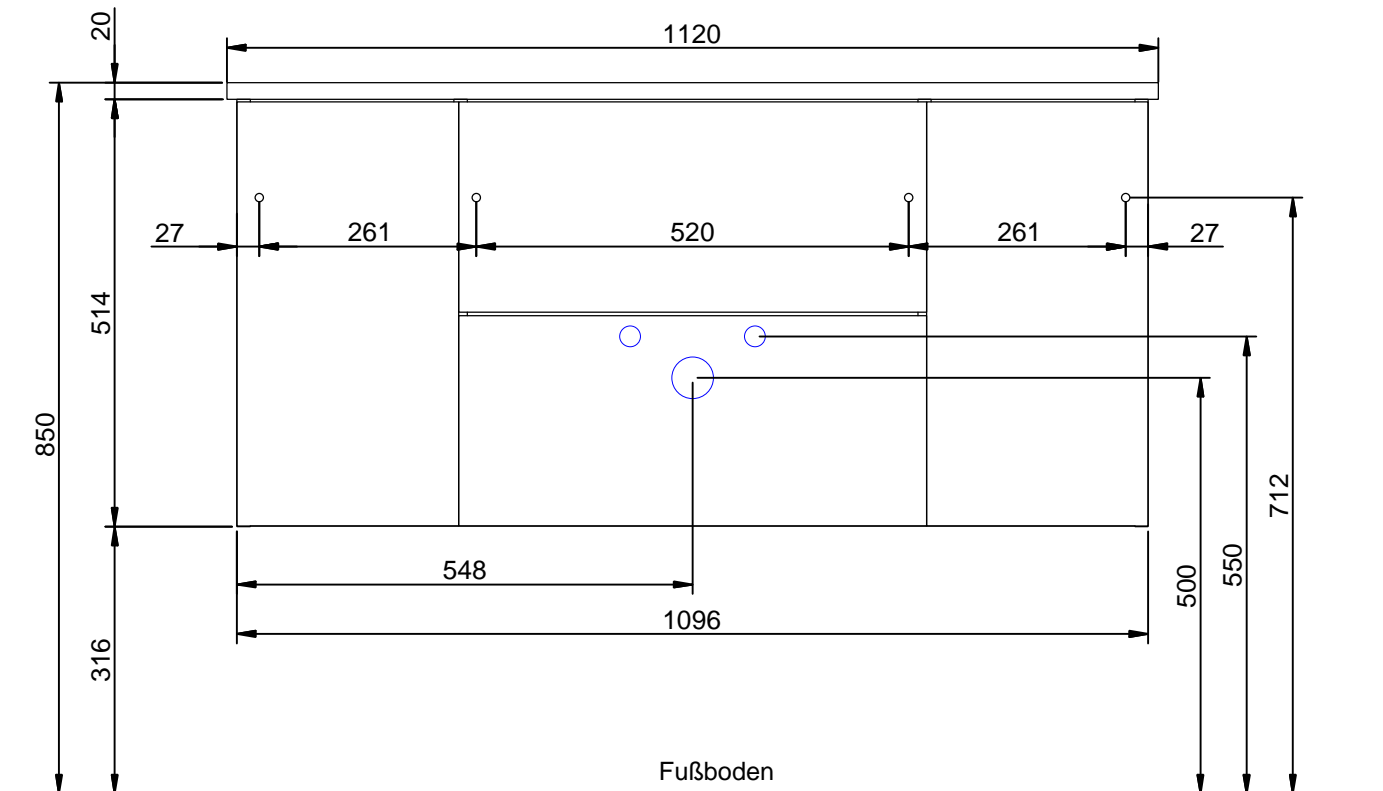
__-__-011118
980.781120



Die Maßangabe der Höhe ist nicht bindend!

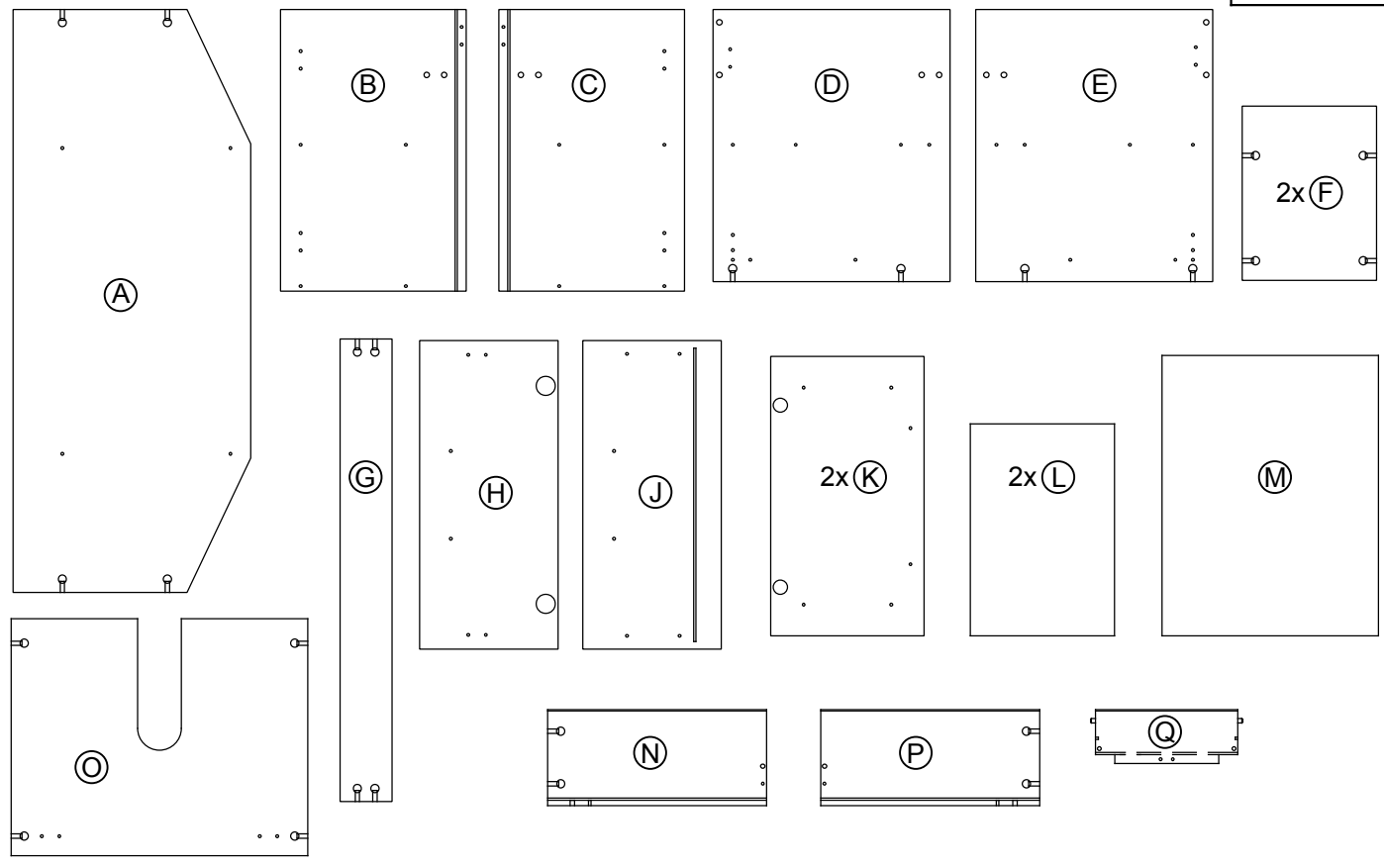
__-011118
980.771120

MOT-NZ0814S2 A4
Datum 16/08/17

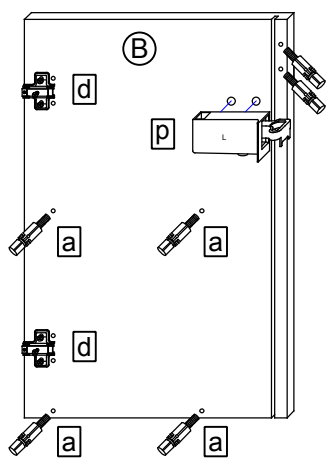
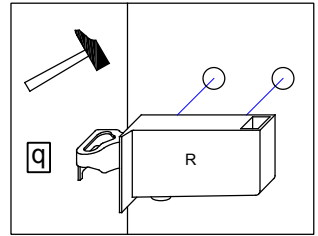
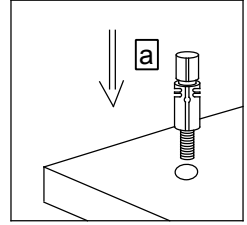
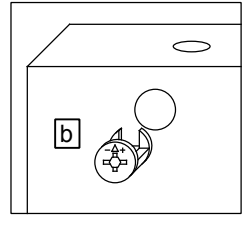
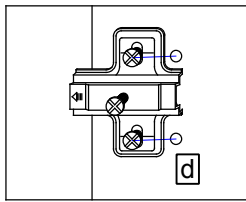
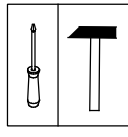


Die Maßangabe der Höhe ist nicht bindend!

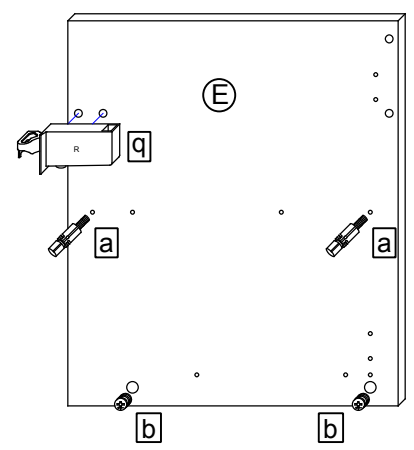
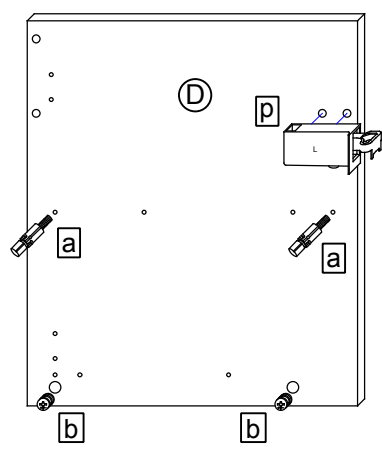
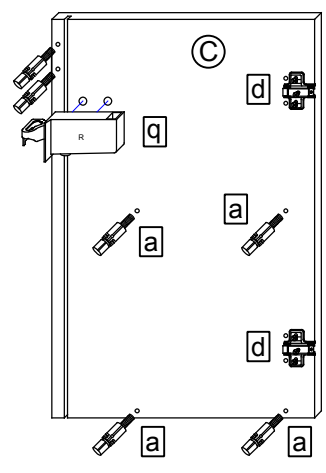
| | | | | | | | | | |
|------------------------------|-------|-------------------------------|-------|------------------------------|-------|------------------------------|-------|------------------------------|-------|
| 28 x a DÜB-SMD-000005 | Stück | 24 x b EXZENTER-000015 | Stück | 4 x c EXZENTER-000014 | Stück | 4 x d ZPL-016X004-SPS | Stück | 4 x e TBD-26-114X00 | Stück |
| 2 x f SCH-SPA-035X045 | Stück | 20 x g SCH-SPA-035X015 | Stück | 6 x h SCH-KA-063X010 | Stück | 8 x i SCH-RDK-040X015 | Stück | 8 x j ADK-AL1-005X008 | Stück |
| 4 x k Griff | Stück | 8 x l SCH-KNO-M04X024 | Stück | 18 x m NAGEL-025X001 | Stück | 2 x n ZPL-003X004 | Stück | 2 x o TBD-35-115X08 | Stück |
| 2 x p AUF-001-000090 | Stück | 2 x q AUF-001-000080 | Stück | 4 x r AUF-001-000020 | Stück | 2 x s TUE-DAEM-000010 | Stück | 2 x t TUER-ADA-000010 | Stück |
| 1 x u KA-400-0020 | Stück | 1 x v KA-400-0020 | Stück | 1 x w KA-ZUB-000010 | Stück | 2 x w KA-ZUB-000010 | Stück | | Stück |
| 1 x x KLAPPENH-000010 | Stück | 4 x y ADK-AL1-010X013 | Stück | 1 x z Kantenprofil | Stück | | | | Stück |
| 2 x ß SCH-SON-055X060 | Stück | 2 x @ AUF-001-000180 | Stück | | Stück | | Stück | | Stück |



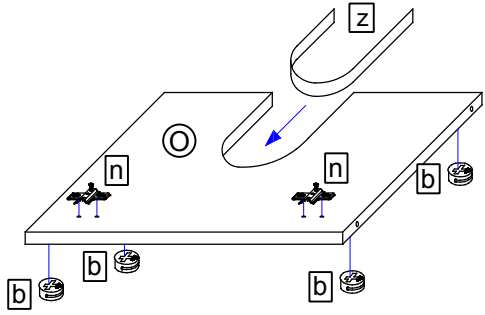
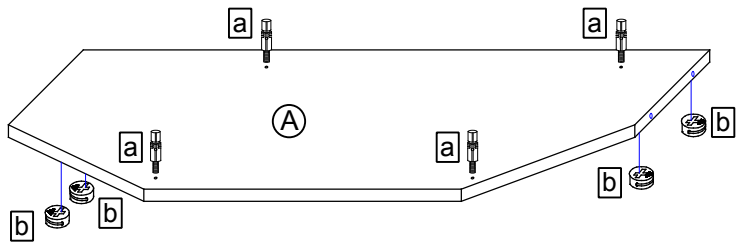
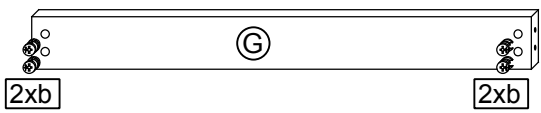
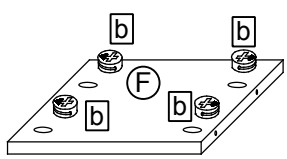
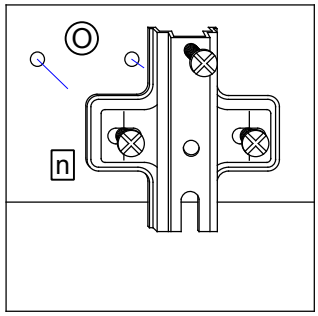
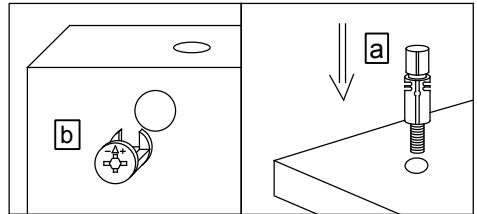
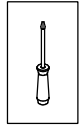
1.



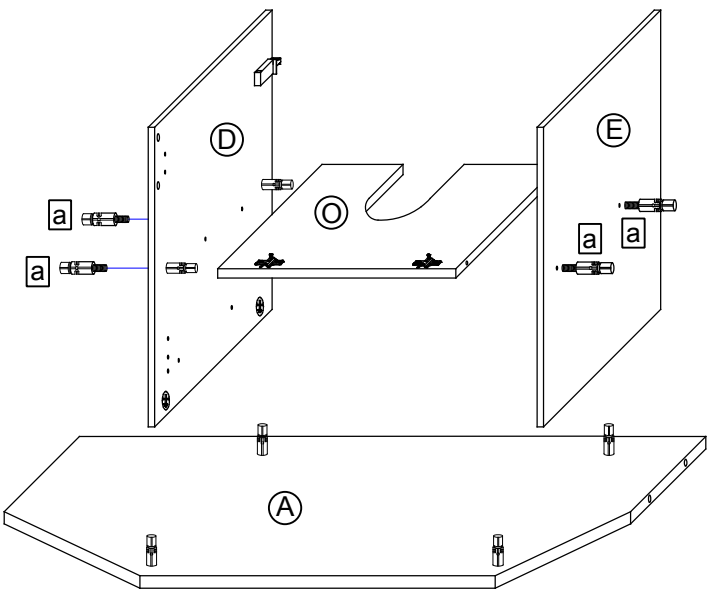
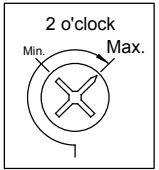
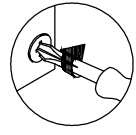
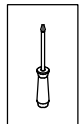
4xa



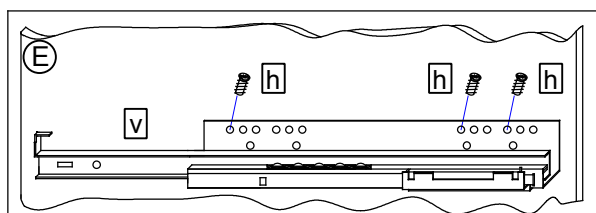
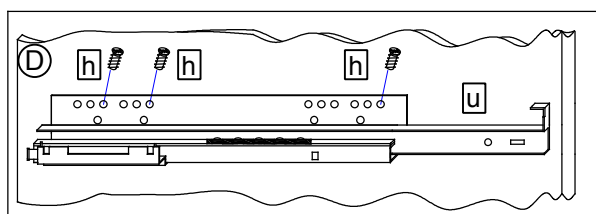
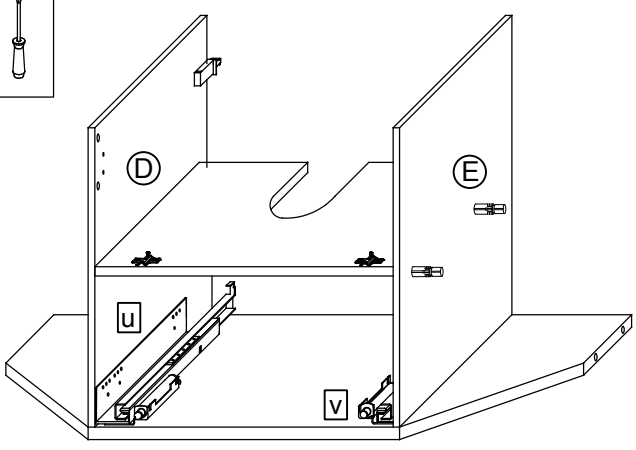
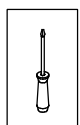
2.



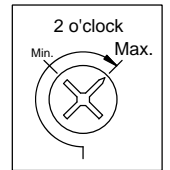
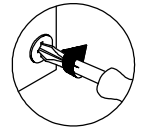
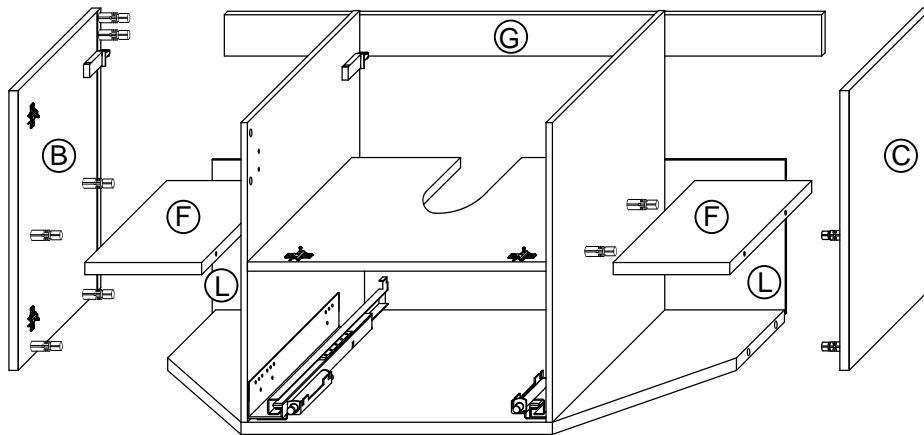
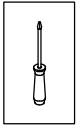
3.



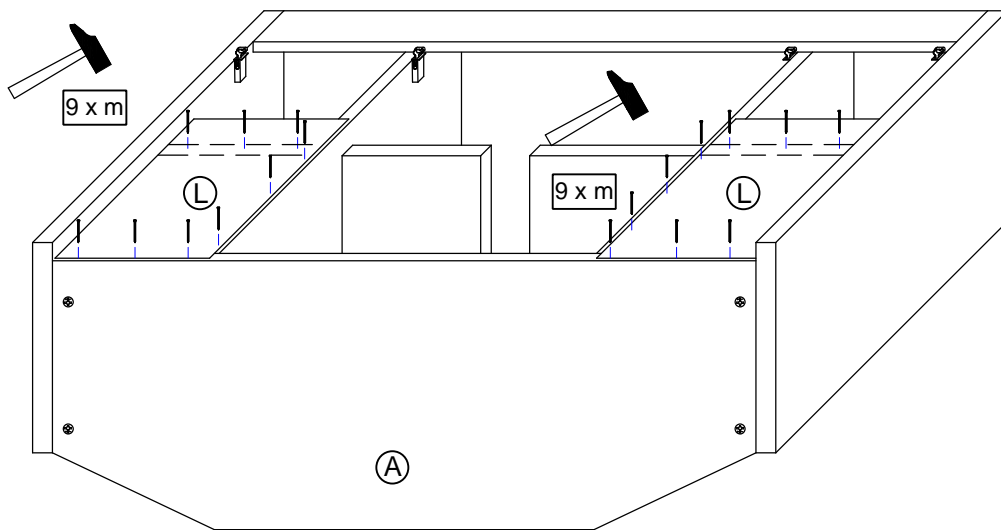
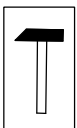
4.



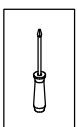
5.



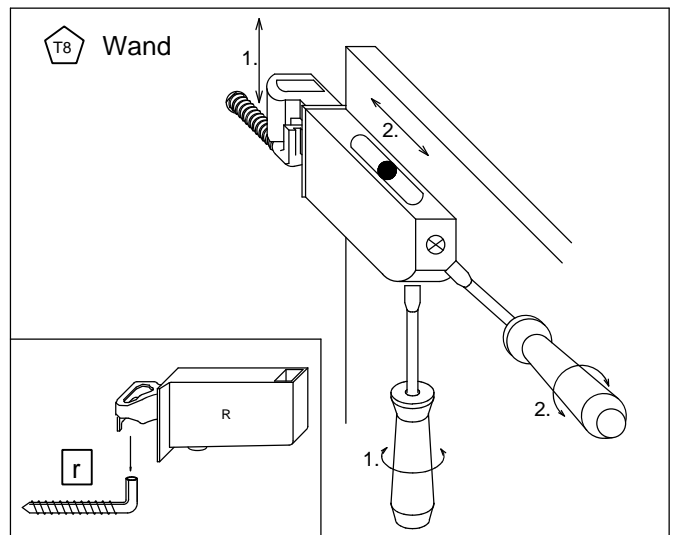
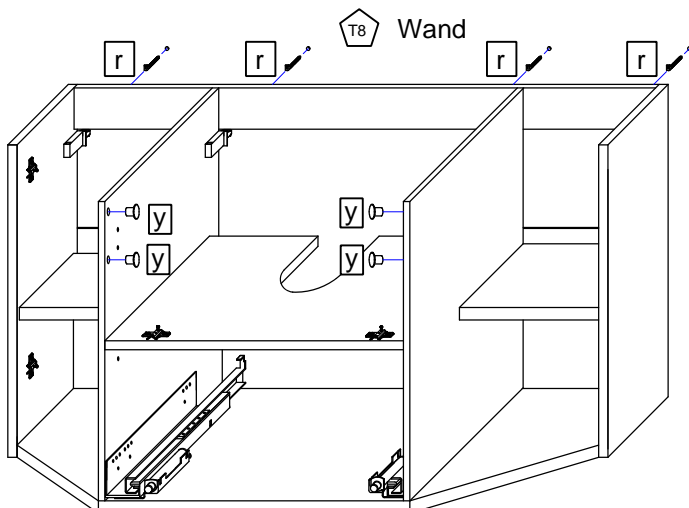
6.



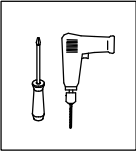
7.



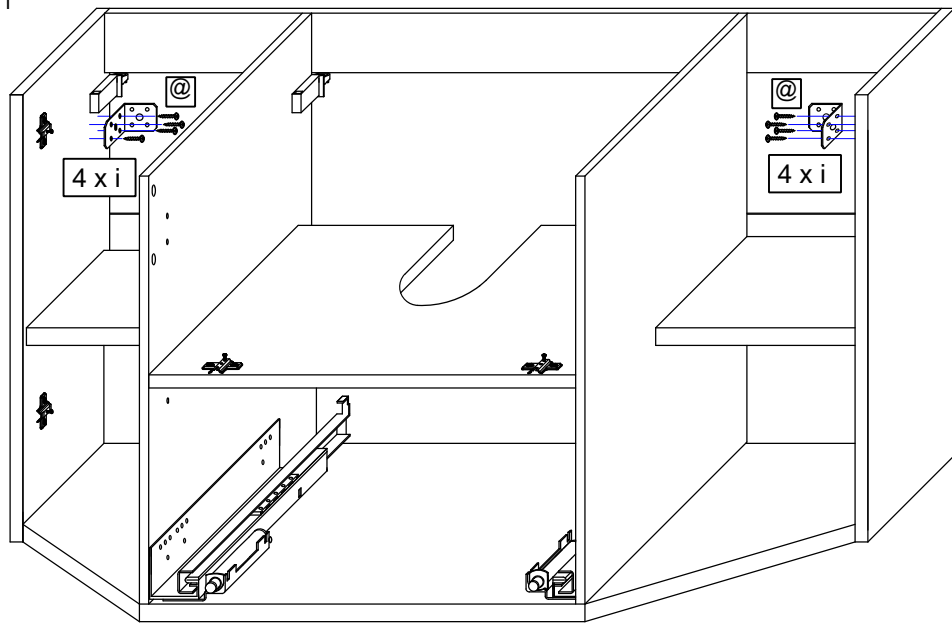
T9 Lassen Sie den Schrank nur durch fachkundige Personen mit für die Wand geeignetem Montagematerialien montieren.



8.

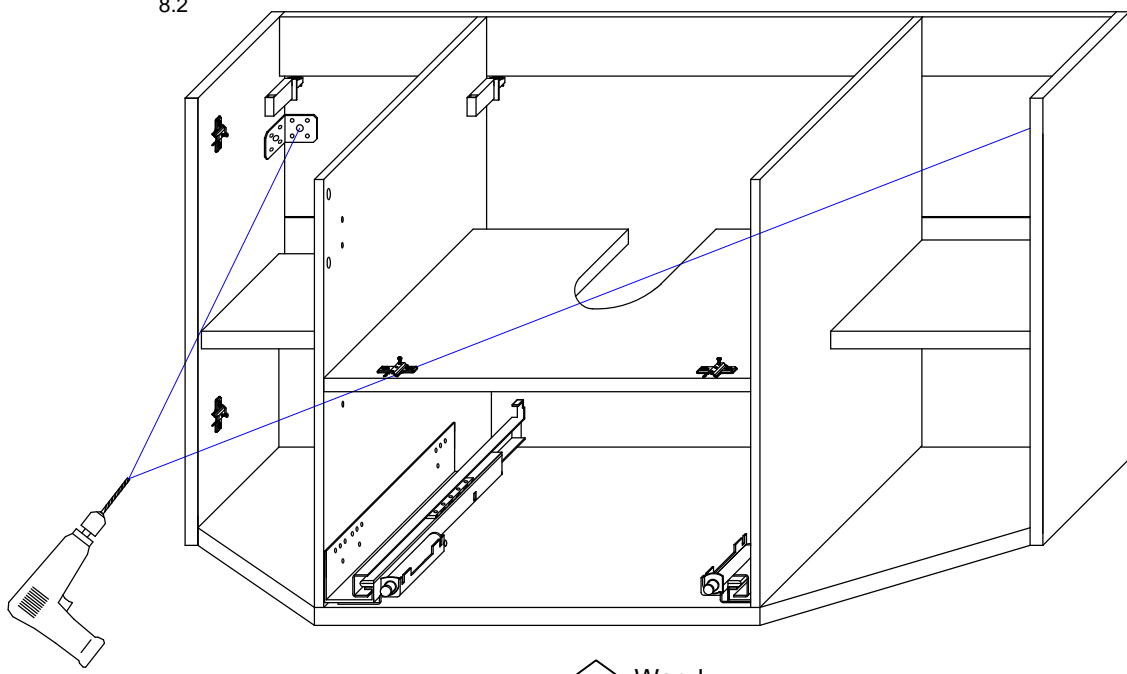


8.1



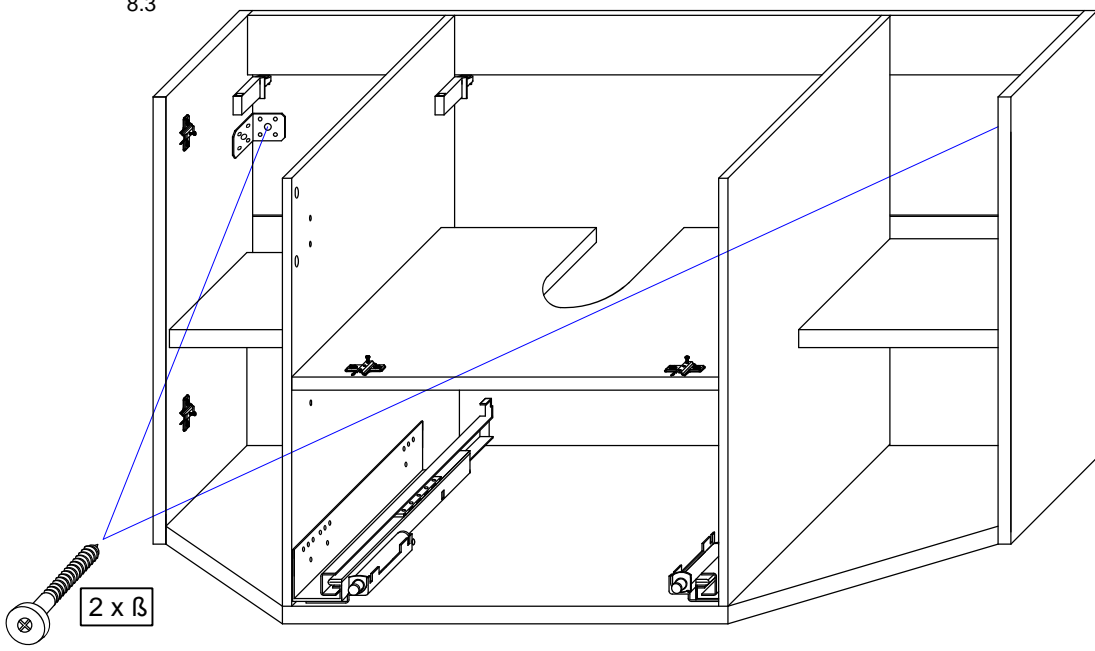
T7 Wand

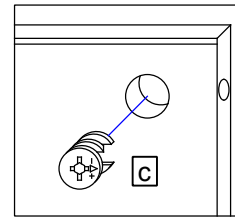
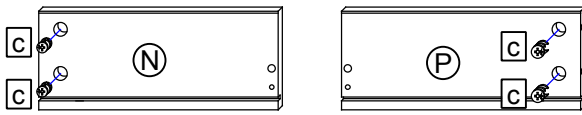
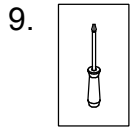
8.2



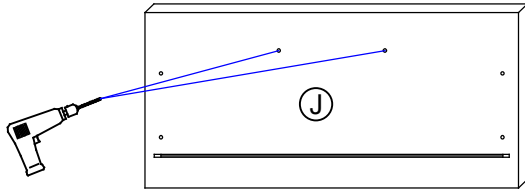
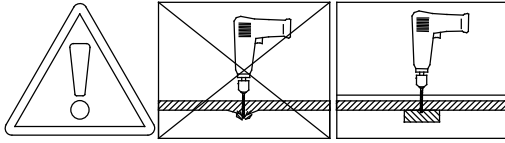
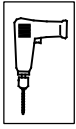
T7 Wand

8.3

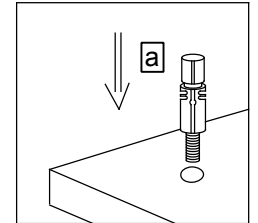
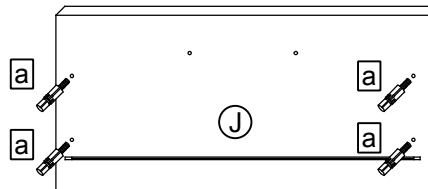
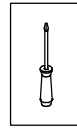




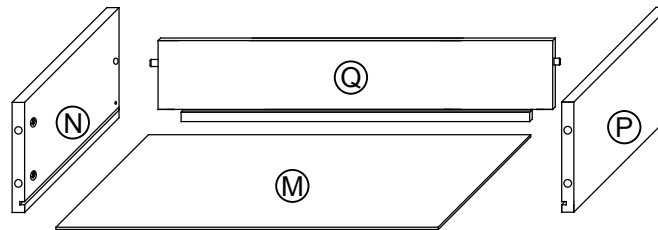
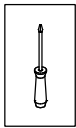
10.



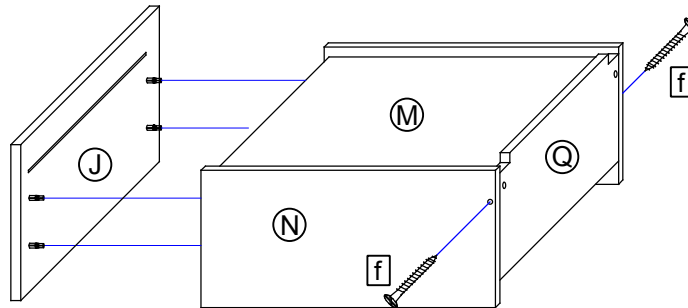
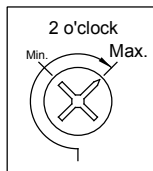
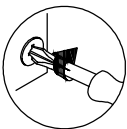
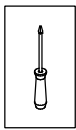
11.



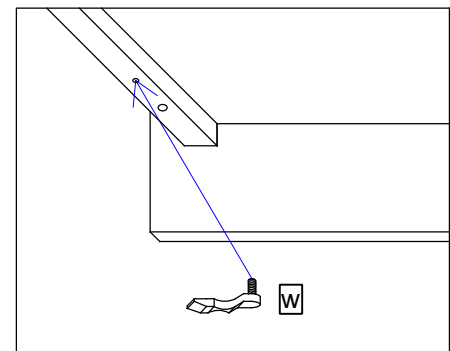
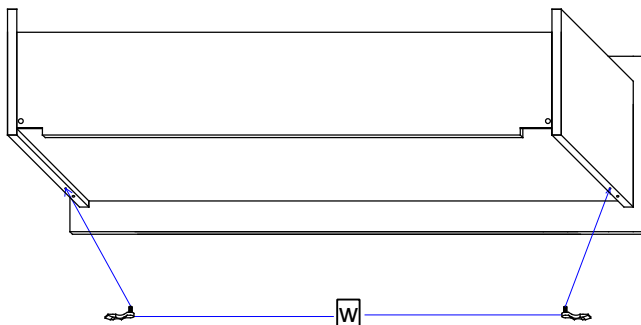
12.



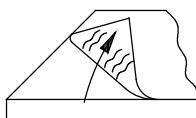
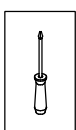
13.



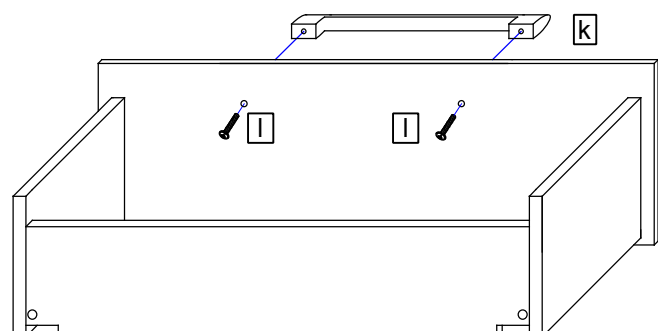
14.



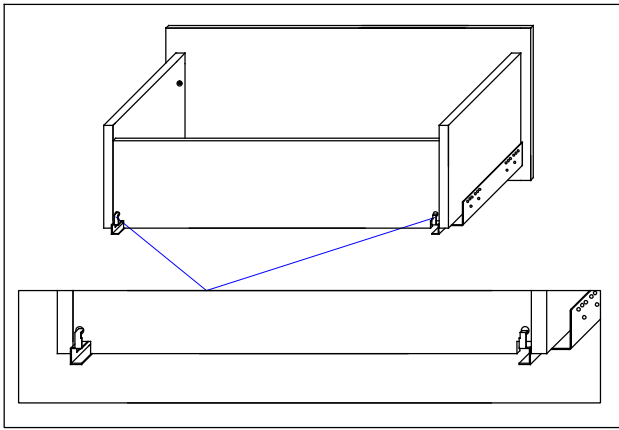
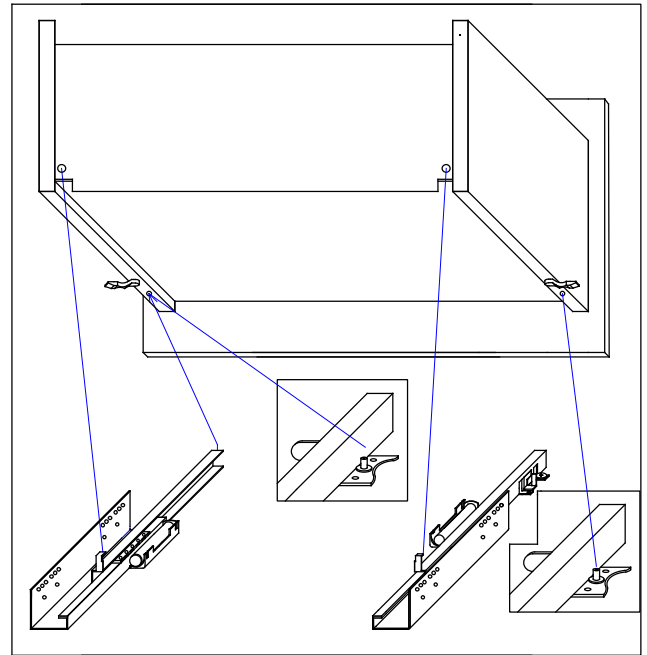
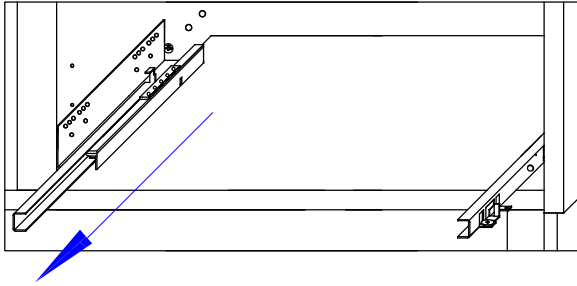
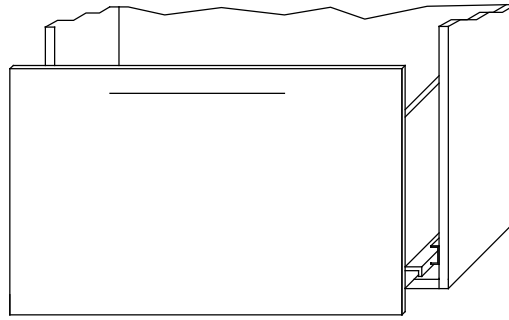
15.



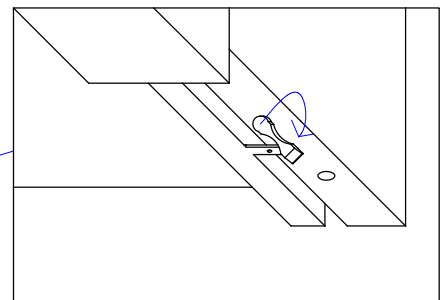
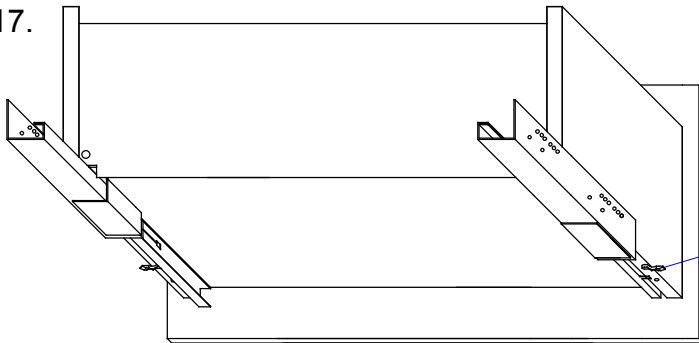
Bei Hochglanz-Fronten bitte erst die Schutzfolie entfernen und dann den Griff montieren!



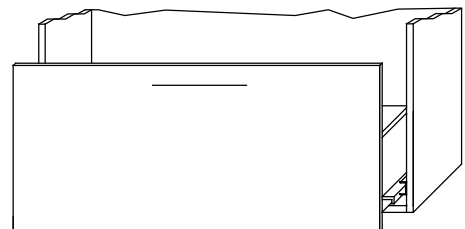
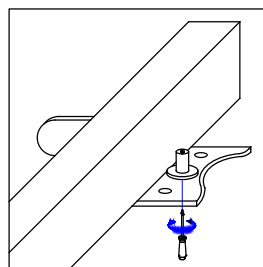
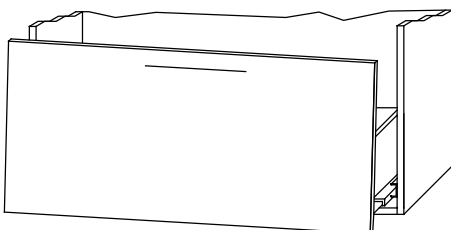
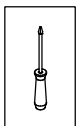
16.



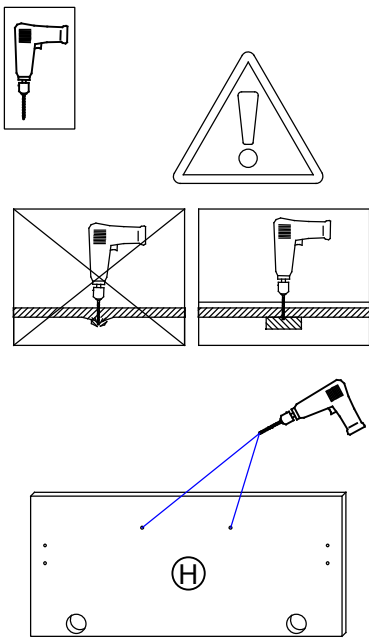
17.



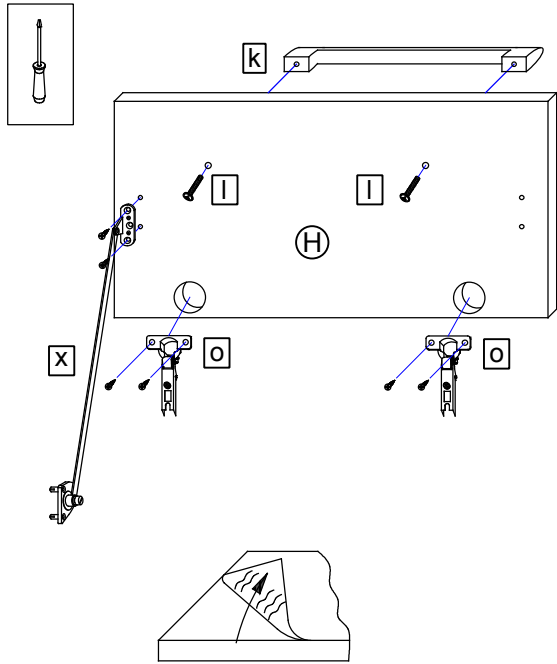
18.



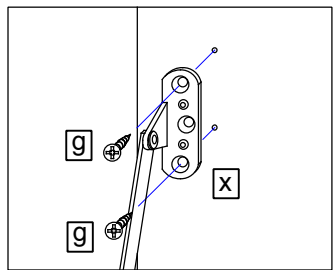
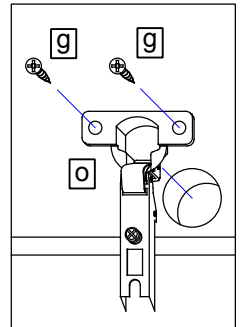
19.



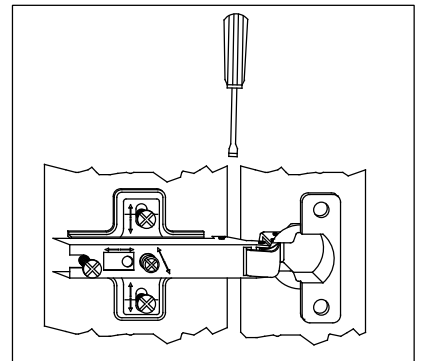
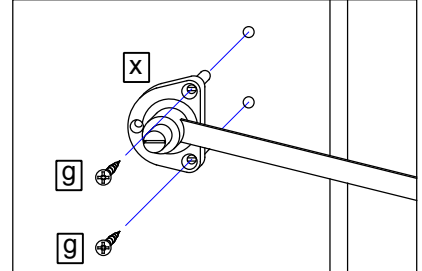
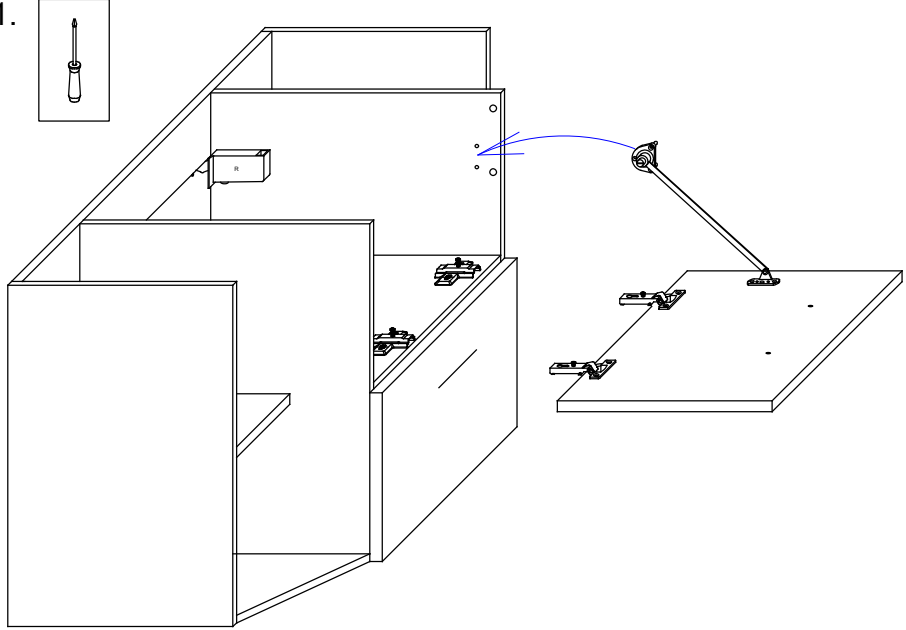
20.



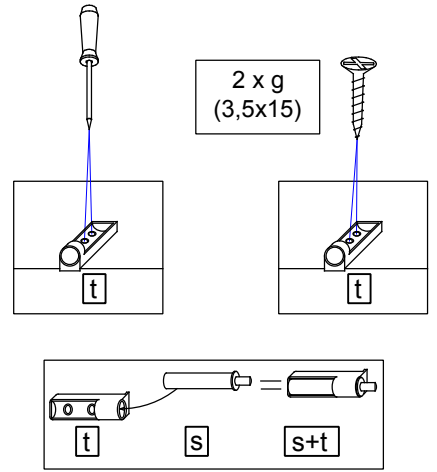
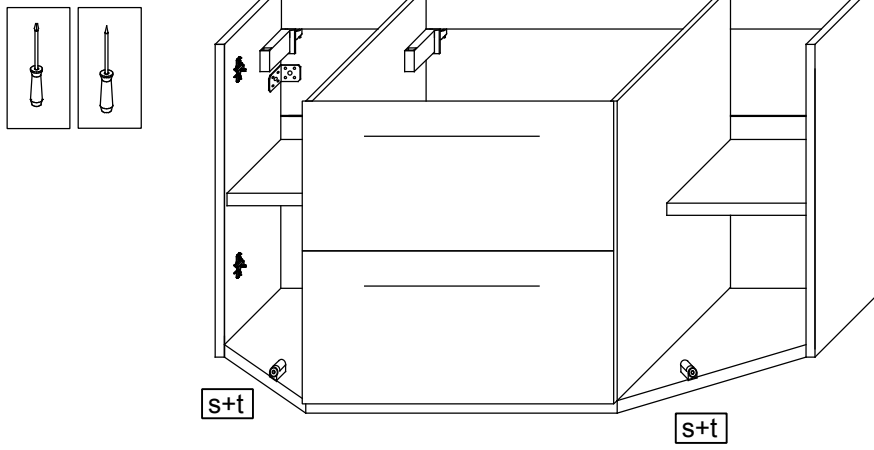
T10 Bei Hochglanz-Fronten bitte erst die Schutzfolie entfernen und dann den Griff montieren!



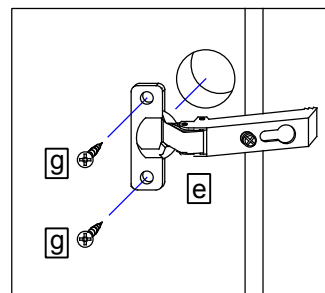
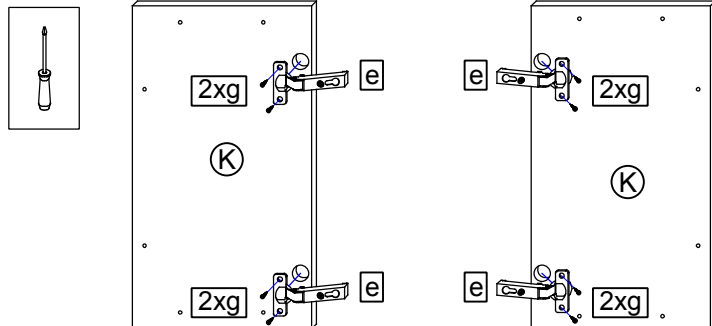
21.



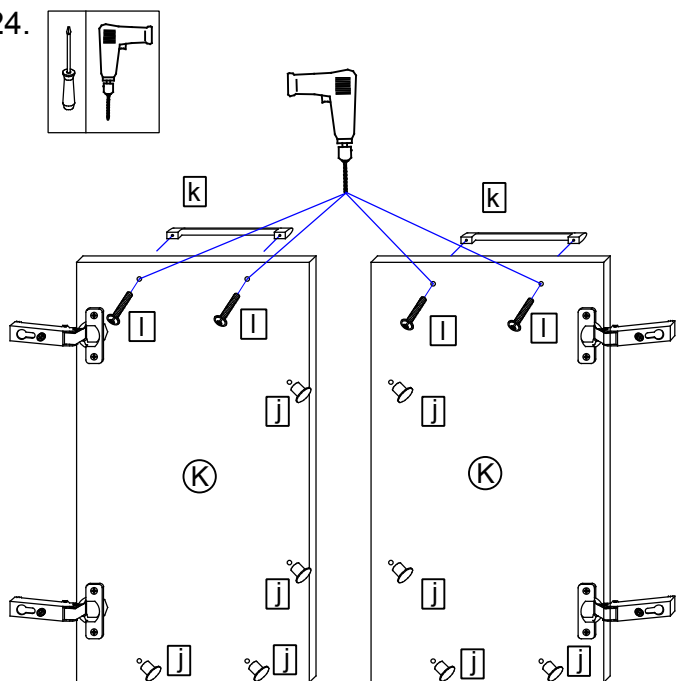
22.



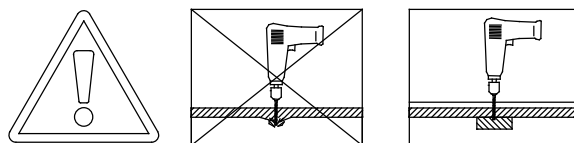
23.



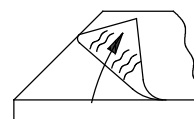
24.



24.1

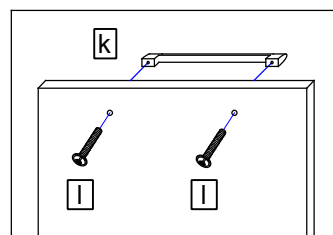


24.2

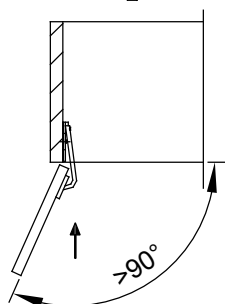
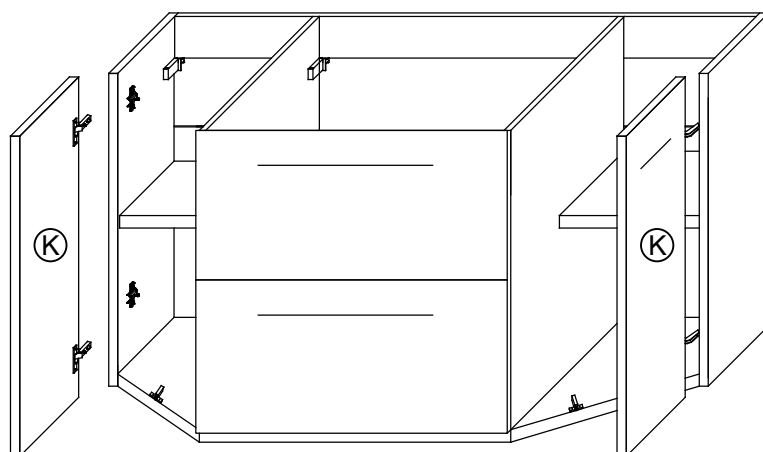
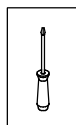


Bei Hochglanz-Fronten bitte erst die Schutzfolie entfernen und dann den Griff montieren!

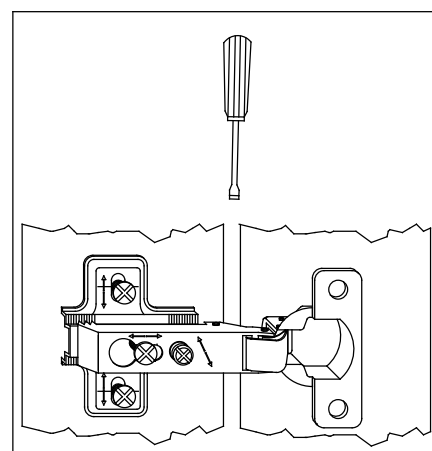
24.3



25.



T11 Bei Türmontage das Scharnier einhängen, bis Anschlag öffnen und anschließend festschrauben.



T12 Das Möbel bitte nur mit einem feuchten Tuch reinigen.