

Multifunktionales Klettergerüst für Kinder



Multifunktionales Klettergerüst für Kinder

Aus umweltfreundlichem PE-Material, ungiftig und geschmacksneutral

Hervorragende Beständigkeit bei niedrigen Temperaturen, gute chemische Stabilität, Auswahl von Materialien. Wir verwenden den Standard zur Kontrolle von Babynahrungsergänzungsmitteln, um die Rohstoffe zu kontrollieren

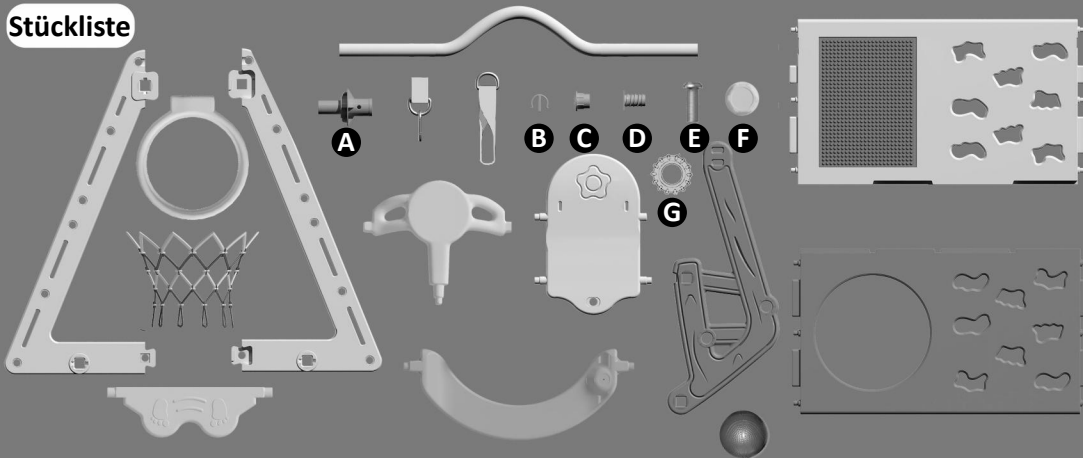
Einfach zu zerlegen, kann die Mutter alleine machen

Ausgestattet mit einer handfesten Mutter kann die Montage durch Drehen der Mutter mit einer Hand abgeschlossen werden, die Installation und Demontage sind einfach

Mehrere Funktionen: Basketballkorb, Schaukel, Klettergerüst, Zeichenbrett, Bauplatte, Bohrlöcher

Babys können Korbwurf spielen, Bälle aufheben, laufen, springen, schaukeln, Löcher bohren, Bauklötze spielen, malen, klettern. Die Höhe der Schaukel kann an die Größe des Babys angepasst werden, und das Baby kann eine glückliche Kindheit haben

Stückliste



Vorsicht und Warnung

- Es wird empfohlen, das Spielzeug auf einer ebenen Fläche mindestens 1,8 m von Zäunen, Mülleimern, überhängenden Ästen, Waschküchenrohren oder anderen Hindernissen wie elektrische Leitungen entfernt zu installieren.
- Informationen zur Installation und Befestigung finden Sie in den detaillierten Schrittanforderungen im Handbuch.
- Bitte überprüfen Sie vor der Verwendung, ob alle Teile sicher installiert sind.
- Kann nicht verkehrt herum verwendet werden.
- Bitte überprüfen Sie vor der Verwendung deutlich, ob es andere unsichere Faktoren in der Nähe des Produkts gibt.
- Die Montage- und Installationsanleitung sollte zum späteren Nachschlagen aufbewahrt werden.
- Empfohlen für Kinder ab 3 Jahren. Die maximale Tragfähigkeit dieses Produkts beträgt 45 kg.
- Enthält Kleinteile, das Spielzeug muss von einem Erwachsenen zusammengebaut und dann von Kindern verwendet werden.
- Spielzeug muss unter direkter Aufsicht eines Erwachsenen verwendet werden.
- Spielzeug ist nur für den Hausgebrauch bestimmt.
- Das Verpackungsteil ist kein Spielzeug, bitte nehmen Sie es nicht zum Spielen heraus, um Gefahren zu vermeiden.
- Bitte bewahren Sie es zum späteren Nachschlagen auf. Achten Sie auf die Inspektion und Wartung der Hauptkomponenten. Wenn die Inspektion nicht durchgeführt wird, kann das Spielzeug während des Gebrauchs gefährlich sein.
- Es ist sehr wichtig, während des Gebrauchs regelmäßig oder zu Beginn jeder Saison gemäß den folgenden Anforderungen zu arbeiten.
- Überprüfen Sie alle Schrauben und Muttern auf scharfe Kanten und ersetzen Sie sie gegebenenfalls.
- Überprüfen Sie, ob alle Schrauben festgezogen sind, und ziehen Sie sie gegebenenfalls nach.
- Bitte wischen Sie regelmäßig mit einem trockenen Tuch nach.

Bitte aufmerksam lesen: Ihr Produkt wird Ihnen in 2 Paketen zugestellt: **Paketen 1(PP294221), Package 2(PP294222)**

Aufgrund unterschiedlicher Logistikunternehmen werden sich auch die Lieferzeiten der 2 Pakete unterscheiden.

Bitte haben Sie Geduld und danken Ihnen für Ihr Verständnis und Ihre Vergebung.

Installationsanweisung



Montieren Sie die dreieckige Seitenplatte und schrauben Sie sie mit C- und D-Schrauben fest



Wählen Sie eine dreieckige Seitenwand, um den Basketballkorb mit den Schraube F zu montieren



Legen Sie die zusammengebauten dreieckigen Seitenteile zur späteren Verwendung auf die Seite



Montieren Sie die Schwingarmlehne und den Sitz mit Schraube G



Montieren Sie die beiden Seitenwände und das untere Pedal der Schaukel mit den Schrauben C und F



Setzen Sie den Haken in die Schaukel ein und legen Sie ihn zur Seite



Stecken Sie die Druckknöpfe B über das Rohr und führen Sie die Haken auf beiden Seiten ein



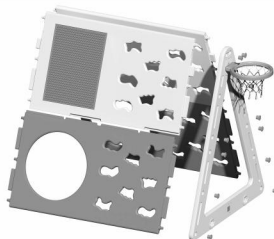
Verbinden Sie den Haken der Schaukel mit dem Haken des Rohrs



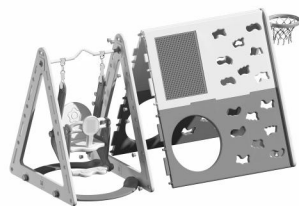
Stecken Sie ein Ende des Rohrs in den Anschluss A (achten Sie darauf, die Schraube E zu installieren, um es zu befestigen), und installieren Sie dann die Schaukel und die Basis auf der dreieckigen Seitenplatte und befestigen Sie sie mit der Schraube F



Montieren Sie die zweite dreieckige Seitenplatte und ziehen Sie sie mit Schraube F fest



Montieren Sie das Spielbrett an der dreieckigen Seitenwand und ziehen Sie es mit der Schraube C fest



Installieren Sie das Spielbrett und den Schaukelbereich zusammen und ziehen Sie es mit Schraube C fest

Children's Multifunctional Climbing Frame



Children's Multifunctional Climbing Frame

Made of environmentally friendly PE material, non-toxic and tasteless

Excellent low temperature resistance, good chemical stability, selecting materials, We use the standard of controlling baby food supplements to control the raw materials

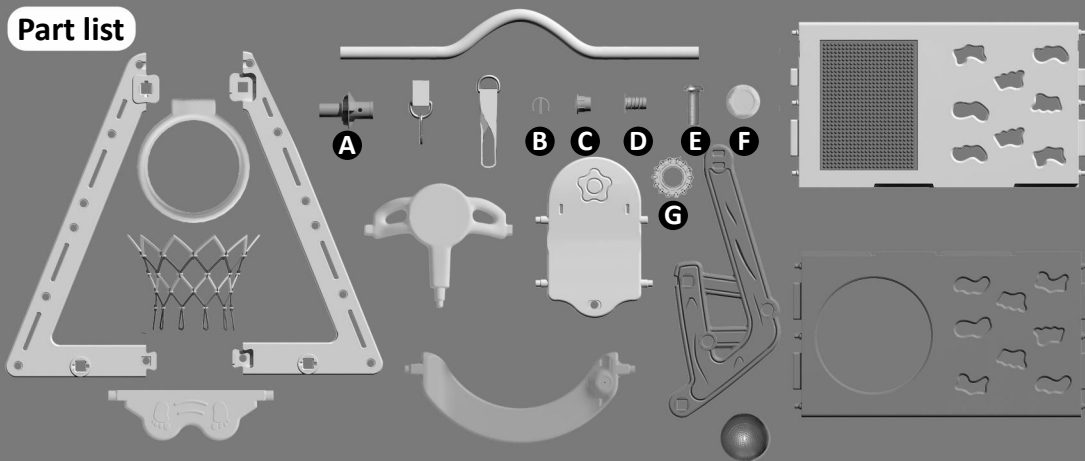
Easy to disassemble, the mother can do it alone

Equipped with a hand-tight nut, the assembly can be completed by turning the nut with one hand, the installation and disassembly are easy

Multiple functions: basketball hoop, swing, climbing frame, drawing board, building board, drilling holes

Babies can shoot baskets, pick up balls, run, jump, swing, drill holes, play building blocks, draw, climb. The height of the swing can be adjusted according to the height of the baby, and the baby can have a happy childhood

Part list



Precaution and Warning

- It is recommended to install the toy on a level surface at least 1.8m away from fences, trash cans, overhanging branches, laundry room pipes or other obstacles such as electrical wiring.
- For installation and fixation, please refer to the detailed step requirements in the manual.
- Please check whether all parts are installed securely before use. Can not be used upside down.
- Please check carefully whether there are other unsafe factors around the product before use.
- The assembly and installation instructions should be kept for future reference.
- It is recommended to be used by children over 3 years old. The max loading capacity of this product is 45kg.
- Contains small parts, the toy must be assembled by an adult, then use by children.
- Toys must be used under the direct supervision of an adult.
- Toys are for household use only.
- No more than 2 children can play the device at the same time.
- The packaging part is not a toy, please do not take it out to play to avoid danger.
- Please save it for future reference. Pay attention to the regular inspection and maintenance of the main components. If the inspection is not carried out, the toy may be dangerous during use.
- It is very important to operate according to the following requirements periodically or at the beginning of each season during use.
- Check all bolts and nuts for sharp edges and replace them if necessary.
- Check that all screws are tightened, and if necessary, tighten them.
- Please wipe with a dry cloth regularly.

Please read this text carefully: Your product will be delivered to you in **2 packages: Package 1(PP294221), Package 2(PP294222)**

Due to the possibility of different logistics companies delivering, the delivery times of these 2 packages may also differ.

Please be patient and thank you for your understanding and forgiveness.

Installation instruction



Assemble the triangular side plate and screw it with C and D screws



Choose a triangular side panel to install the basketball hoop with screw F



Put the assembled triangular side panels on the side for later use



Assemble the swing armrest and seat with screw G



Assemble the two side panels and bottom pedal of the swing with screws C and F



Put the hook into the swing and put it aside for spare



Put the snaps B over the tube and insert the hooks on both sides



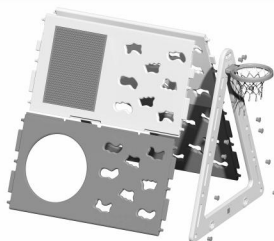
Connect the hook of the swing to the hook of the tube



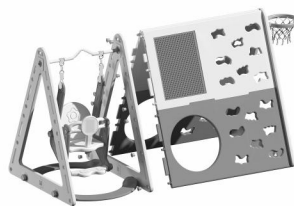
Put one end of the tube into the connector A (pay attention to install the screw E to fix it), and then install the swing and the base on the triangular side plate and fasten it with the screw F



Install the second triangular side plate and tighten with screw F



Mount the game board to the triangular side panel and tighten with the screw C



Put the assembled triangular side panels on the side for later use

Aire de jeux multifonctionnelle pour enfants



Aire de jeux multifonctionnelle pour enfants

Fabriqué en matériau PE respectueux de l'environnement, non toxique et sans goût

Excellente résistance aux basses températures, bonne stabilité chimique, sélection des matériaux. Nous utilisons la norme de contrôle des compléments alimentaires pour bébés pour contrôler les matières premières

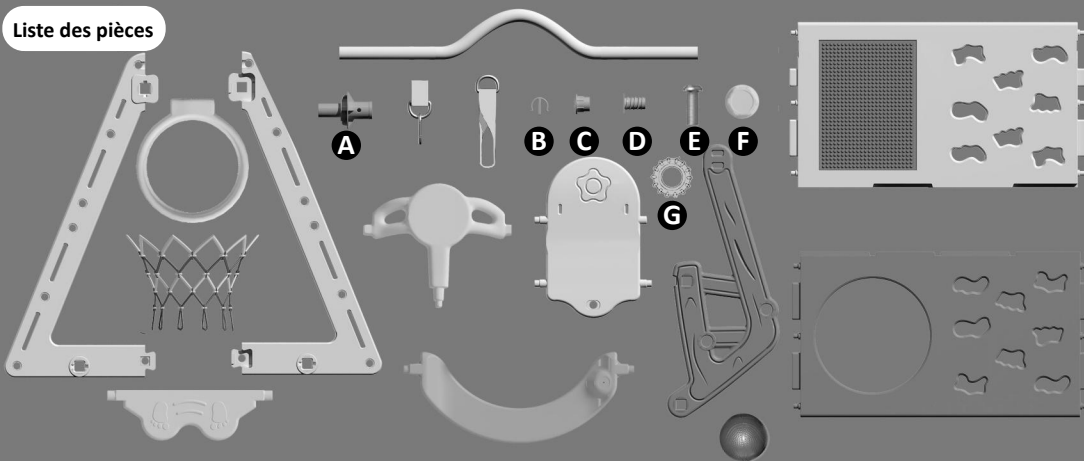
Facile à démonter, la mère peut le faire seule

Équipé d'un écrou à serrage manuel, le montage peut être complété en tournant l'écrou d'une seule main, l'installation et le démontage sont faciles

Fonctions multiples : panier de basket, balançoire, cadre d'escalade, planche à dessin, planche de construction, percer des trous

Le bébé peut lancer des pailliers, ramasser des balles, courir, sauter, se balancer, percer des trous, jouer à des blocs de construction, dessiner, grimper. La hauteur de la balançoire peut être ajustée en fonction de la taille du bébé, et le bébé peut avoir une enfance heureuse

Liste des pièces



Précaution et avertissement

- Il est recommandé d'installer le jouet sur une surface plane à au moins 1,8 m des clôtures, des poubelles, des branches en surplomb, des tuyaux de la buanderie ou d'autres obstacles tels que le câblage électrique.
- Pour l'installation et la fixation, veuillez vous reporter aux étapes détaillées requises dans le manuel.
- Veuillez vérifier si toutes les pièces sont correctement installées avant utilisation. Ne peut pas être utilisé à l'envers.
- Veuillez vérifier attentivement s'il existe d'autres facteurs dangereux autour du produit avant utilisation.
- Les instructions de montage et d'installation doivent être conservées pour référence future.
- Il est recommandé d'être utilisé par les enfants de plus de 3 ans. La capacité de charge maximale de ce produit est de 45 kg.
- Contient de petites pièces, le jouet doit être assemblé par un adulte, puis utilisé par des enfants.
- Les jouets doivent être utilisés sous la surveillance directe d'un adulte.
- Les jouets sont destinés à un usage domestique uniquement.
- Pas plus de 2 enfants peuvent jouer à l'appareil en même temps.
- La pièce d'emballage n'est pas un jouet, veuillez ne pas la sortir pour jouer afin d'éviter tout danger.
- Veuillez l'enregistrer pour référence future. Faites attention à l'inspection et à l'entretien réguliers des principaux composants. Si l'inspection n'est pas effectuée, le jouet peut être dangereux pendant son utilisation.
- Il est très important de respecter les exigences suivantes périodiquement ou au début de chaque saison pendant l'utilisation.
- Vérifiez que tous les boulons et écrous ne sont pas tranchants et remplacez-les si nécessaire.
- Vérifiez que toutes les vis sont serrées et, si nécessaire, serrez-les.
- Veuillez essuyer régulièrement avec un chiffon sec.

Merci de lire attentivement ce texte : Notre produit vous sera livré en 2 colis: **Forfait 1**(PP294221), **Forfait 2**(PP294221)

En raison de la possibilité de livraison de différentes sociétés de logistique, les délais de livraison de ces 2 colis peuvent également différer.

S'il vous plaît soyez patient et merci pour votre compréhension et votre pardon.

Instructions d'installation



Assemblez la plaque latérale triangulaire et vissez-la avec les vis C et D



Choisissez un panneau latéral triangulaire pour installer le panier de basket avec les vis F



Placez les panneaux latéraux triangulaires assemblés sur le côté pour une utilisation ultérieure



Assemblez l'accoudoir pivotant et le siège avec la vis G



Assemblez les deux panneaux latéraux et la pédale inférieure de la balançoire avec les vis C et F



Mettez le crochet dans la balançoire et mettez-le de côté comme pièce de rechange



Placez les boutons-pression B sur le tube et insérez les crochets des deux côtés



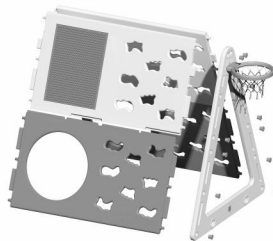
Connectez le crochet de la balançoire au crochet du tube



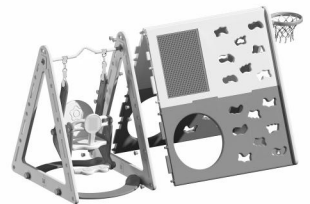
Mettez une extrémité du tube dans le connecteur A (faites attention à installer la vis E pour le fixer), puis installez la balançoire et la base sur la plaque latérale triangulaire et fixez-la avec la vis F



Installez la deuxième plaque latérale triangulaire et serrez avec la vis F



Montez le plateau de jeu sur le panneau latéral triangulaire et serrez avec la vis C



Installez le plateau de jeu et la zone de balançoire ensemble et serrez avec la vis C