



LEONARDO

**LIVING** 

WOHNERLEBNIS GLAS

**Aufbauanweisung  
Assembly instruction  
LEONARDO living - CUBE  
- Highboard 110**

Alle Aufbauanweisungen finden Sie auch unter [www.collection-c.de](http://www.collection-c.de) unter Downloads!  
All assembly instructions are available for download on [www.collection-c.de](http://www.collection-c.de)!

BY **collection**  <sup>®</sup>  
Design trifft Bedarf.

D

Sehr geehrter Kunde,

als Möbelproduzent möchten wir Sie darüber informieren, dass eine Befestigung nur so gut ist wie die Verbindung zwischen Befestigungsmaterial (Dübel) und Mauerwerk. Prüfen Sie bei Hängeelementen Ihr Mauerwerk und verwenden Sie nur dafür vorgesehene Dübel aus dem Fachmarkt. Letztendlich ist der Monteur für die Befestigung am Mauerwerk verantwortlich.

Die Montage und das Verlegen der Elektroartikel sind nur von autorisiertem Fachpersonal durchzuführen. Beachten Sie die Beschreibung und die Gewichtsangaben in der Montageanleitung.

Halten Sie bitte die angegebenen max. Gewichtsangaben ein. Bei Überlastungen, die durch spielende Kinder, Menschen, Material oder sonstige Einwirkungen entstehen, übernehmen wir als Möbelproduzent keine Haftung!

Die einwandfreie Funktion des Möbels ist nur bei lot- und waagerechter Aufstellung gewährleistet. Die Türen sind vorjustiert, müssen aber ggf. aufgrund örtlicher Bedingungen neu ausgerichtet / eingestellt werden!

Alle elektrischen Installationen sind nach den gültigen Normen bzw. Vorschriften von VDE, CE, MM gefertigt. Die zu verwendende Leuchtmittelstärke ist auf der jeweiligen Lampenfassung angegeben.

Bei Nichteinhaltung der max. Wattzahl besteht durch Überhitzung Brandgefahr. Das Zudecken der Leuchtmittel ist wegen Brandgefahr zu unterlassen!

Alle Schrauben sowie tragende Verbindungsteile sollten nach 5 bis 6 Wochen nachgezogen werden, um eine dauerhafte Standsicherheit zu gewähren!

Keine scheuernden Putzmittel verwenden!

Werden Betriebs-, Bedienungs- oder Montageanweisungen nicht befolgt, Änderungen an den Produkten vorgenommen, Teile ausgewechselt oder Verbrauchsmaterialien verwendet, die nicht den Originalteilen entsprechen, so entfällt jegliche Gewährleistung oder Haftungsansprüche.

GB

Dear Customer,

As a furniture manufacturer we would like to point out that an attachment is only as good as the connection between the attachment material (dowel) and masonry. In the case of suspension elements you should check your masonry and only use the appropriate dowels from a specialist store. Ultimately it is the person carrying out the installation who is responsible for attachment to the masonry.

The installation and laying of electrical lines and other items must only be performed by authorized specialists. Please note the descriptions and weight information in the installation instructions.

Please observe the stated maximum weights; in the case of mechanical overloads caused by playing children, other individuals, materials etc. we do not accept any liability as the manufacturer of the furniture!

The furniture is only guaranteed to work perfectly if it is set up to be plumb and horizontal. The doors have been pre-adjusted, but may need to be realigned/readjusted in accordance with local conditions!

All electric installations have been produced in accordance with the latest norms and regulations, such as those of the VDE (Association of German Electrical Engineers), CE and MM. The power of the bulbs to be used is marked on the respective light fitting.

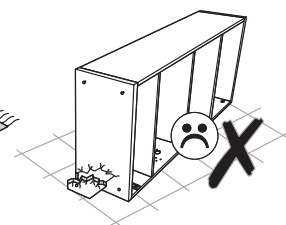
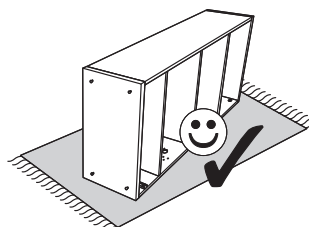
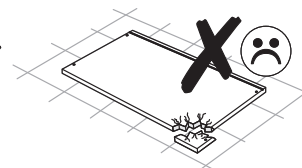
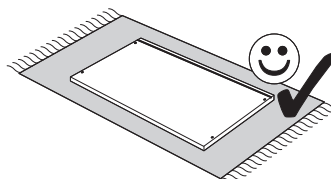
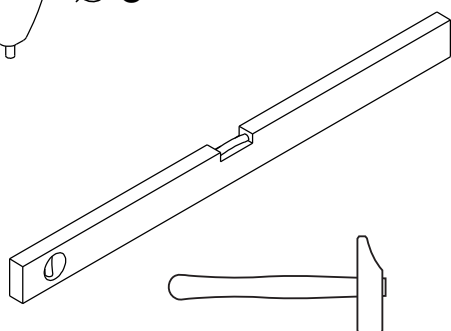
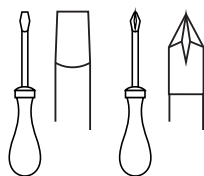
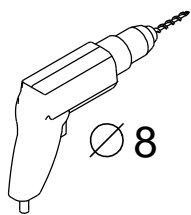
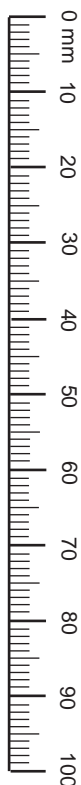
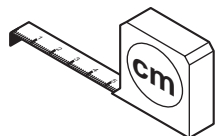
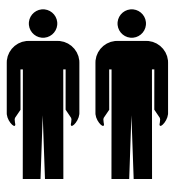
If the maximum number of watts stated on the fitting is not complied with, there is a danger of fire from overheating. Covering the lamps and bulbs is strictly prohibited due to the danger of fire!

All screws and load-bearing connecting parts should be tightened after 5 to 6 weeks in order to ensure long-term stability!

Do not use any abrasive cleaning materials!

If the operating or installation instructions are not complied with, modifications are carried out to the products, parts replaced or consumable materials used which do not correspond to the original parts, all warranty or liability claims shall become null and void.

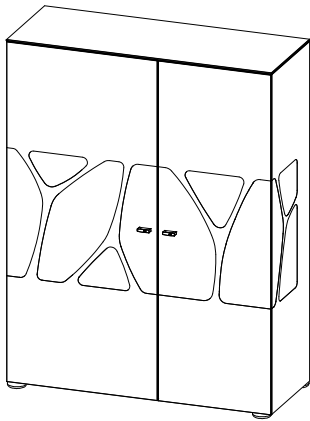
2 Personen / 2 person



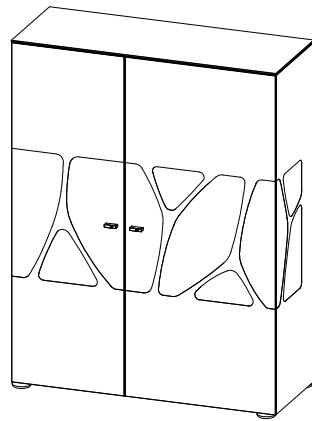
## Inhaltsverzeichnis / Contents:

02-03	Allgemeines / Introduction
04-05	Übersicht / Overview
06-13	Montage Korpus / Assembly
14	Türen einstellen / Adjustment doors
15	Kundeninformation / Customer info
16	Pflegeanleitung / Care instruction
17	Reklamationsbericht / Complaints report

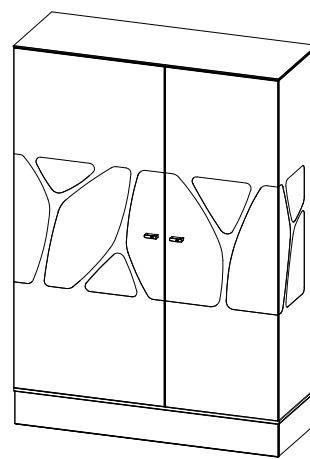
Übersicht / Overview



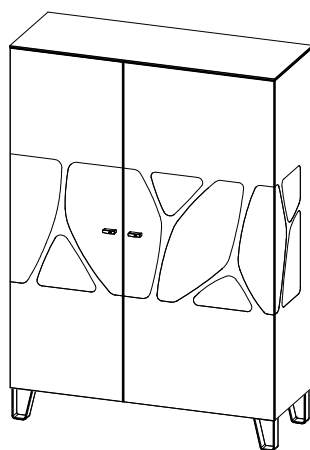
1407



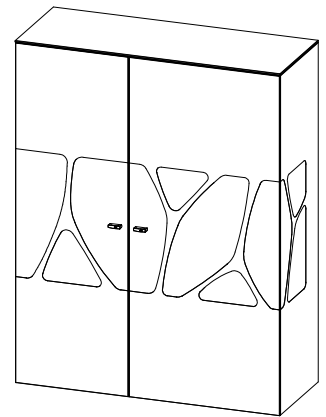
1417

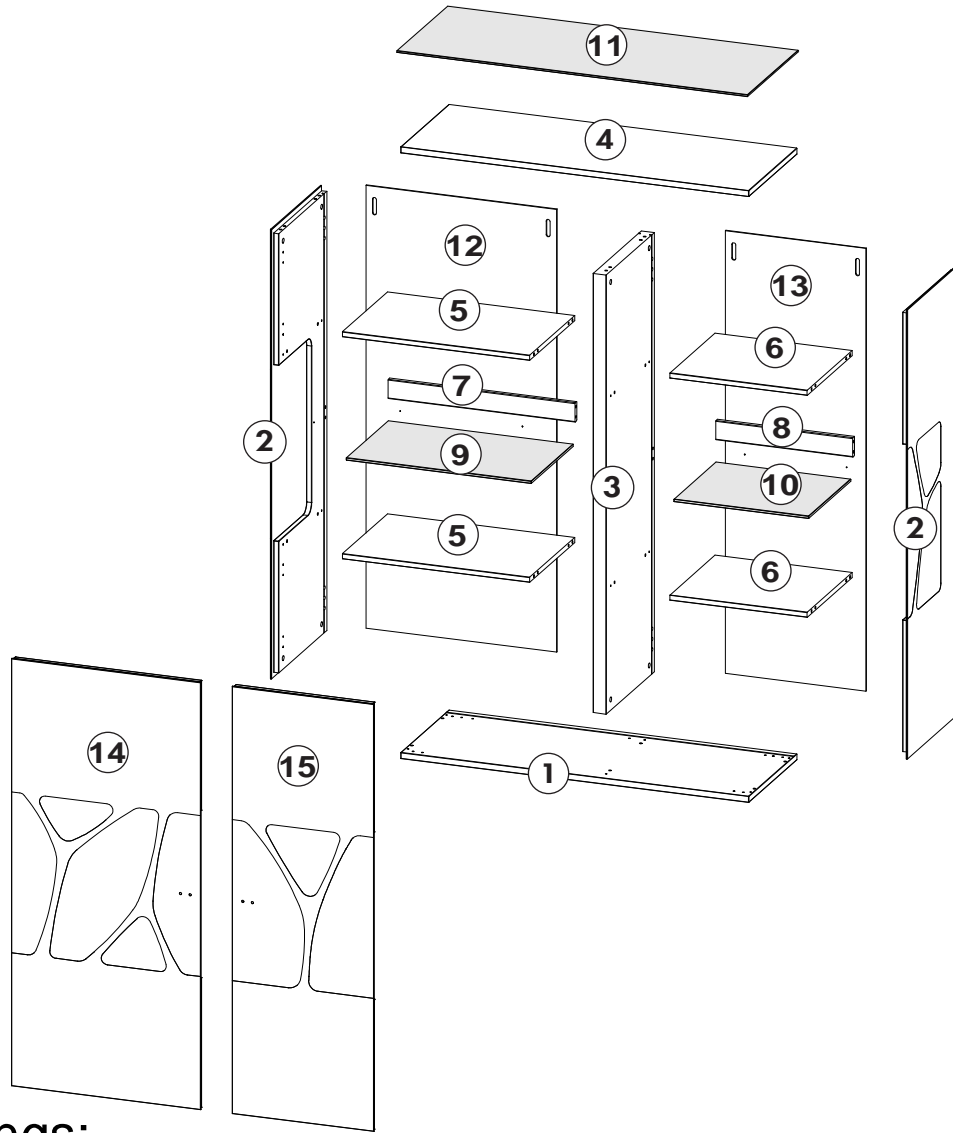


1427


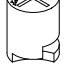


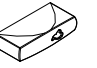


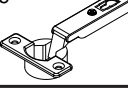
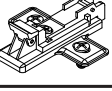


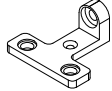


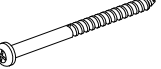
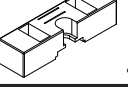
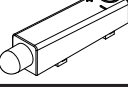


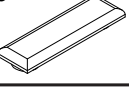

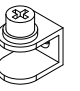






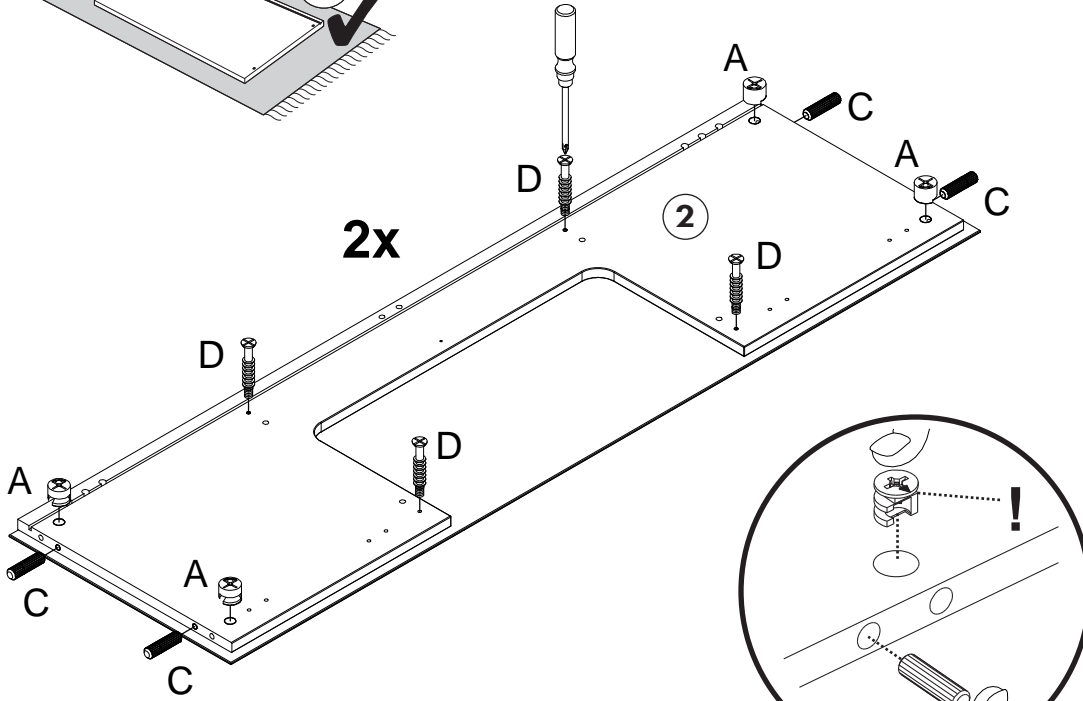
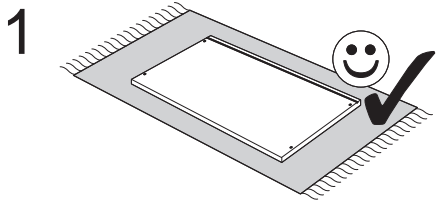
1467



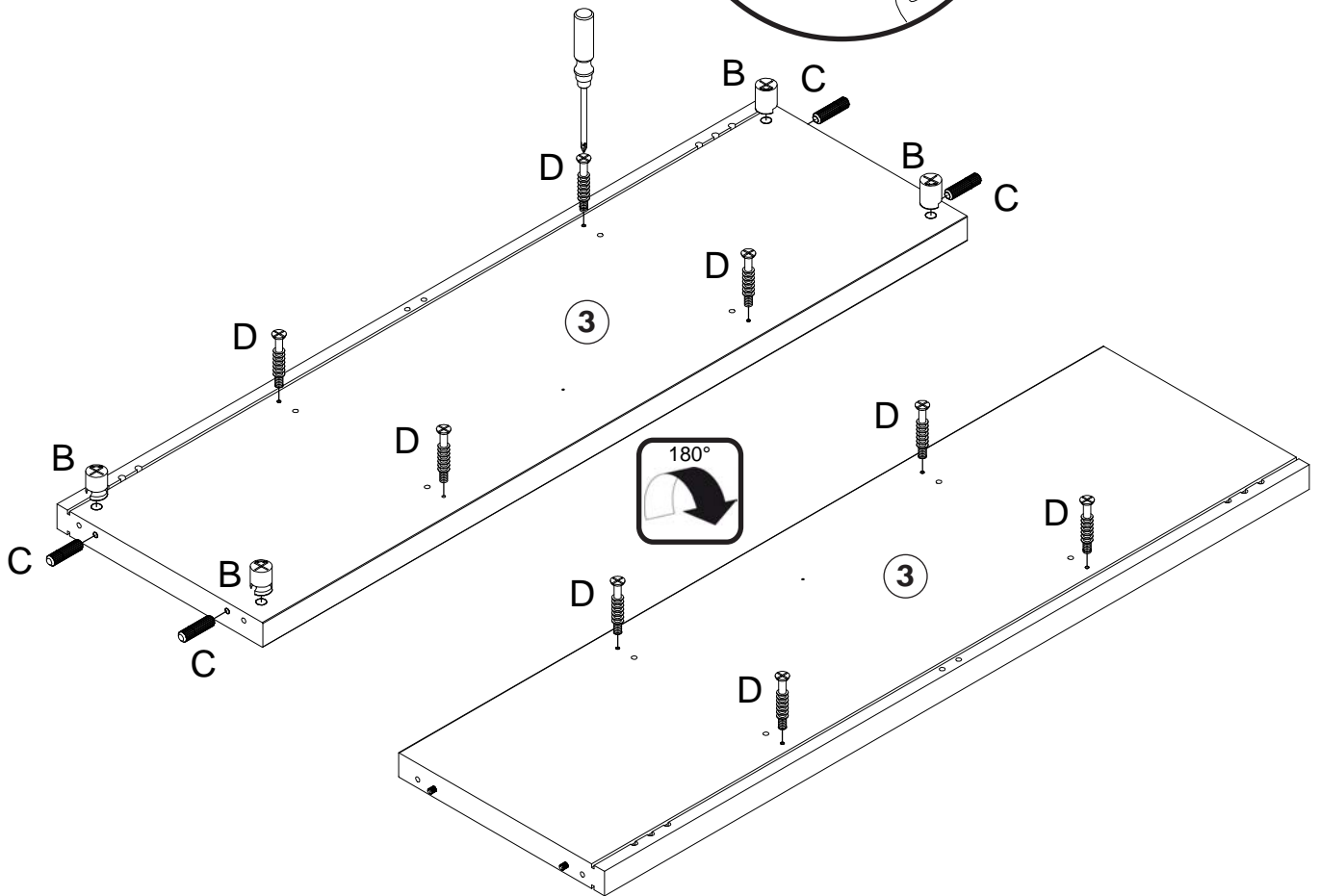


Beschlag / fittings:

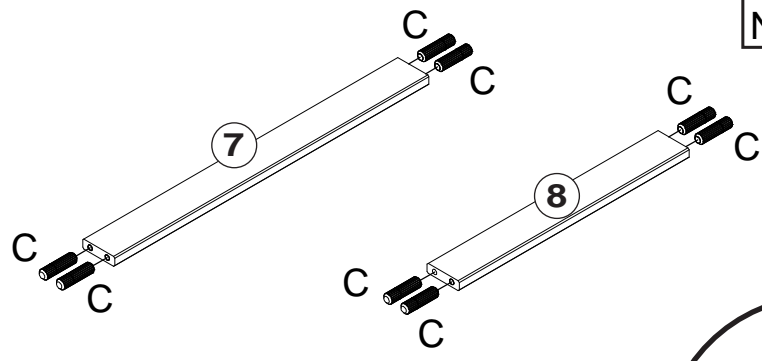
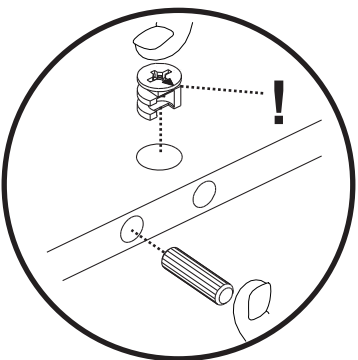
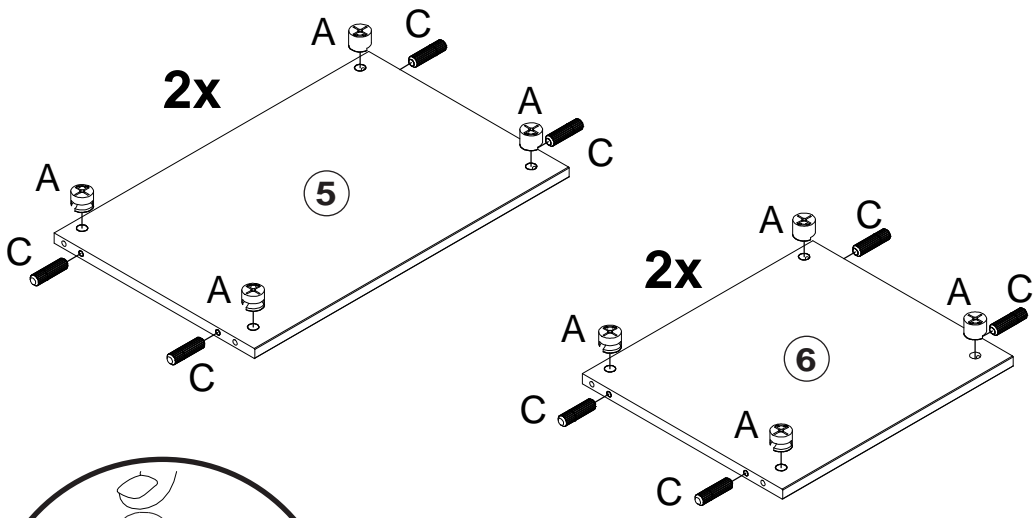
1000999 A  24x	1000998 B  4x	1018456 C  8x30 36x	1001083 D  28x	1000884 E  2x
1017714 F  M4x10 4x	1018102 G  4x	1003729 H  8x	1017992 J  8x	1017663 K  3,5x15 8x
1018486 L  10x	1000982 M  2x	1017761 N  4,0x13 4x	1018480 O  2x	1000995 P  5x80 2x
1005018 Q  4x	1000874 R  4x	1003685 S  8x	1017665 T  3,5x20 8x	1018985 U  4x
1018344 V  28x	1018006 W  8x	1002546 X  17x	1000305 Y  1x	1000927 a  3,5x13 8x
1008529 d  20x3 24x				



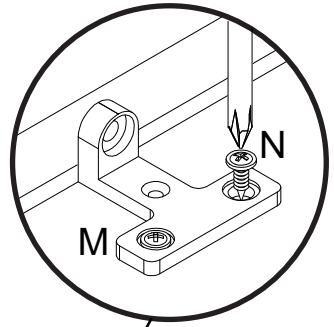
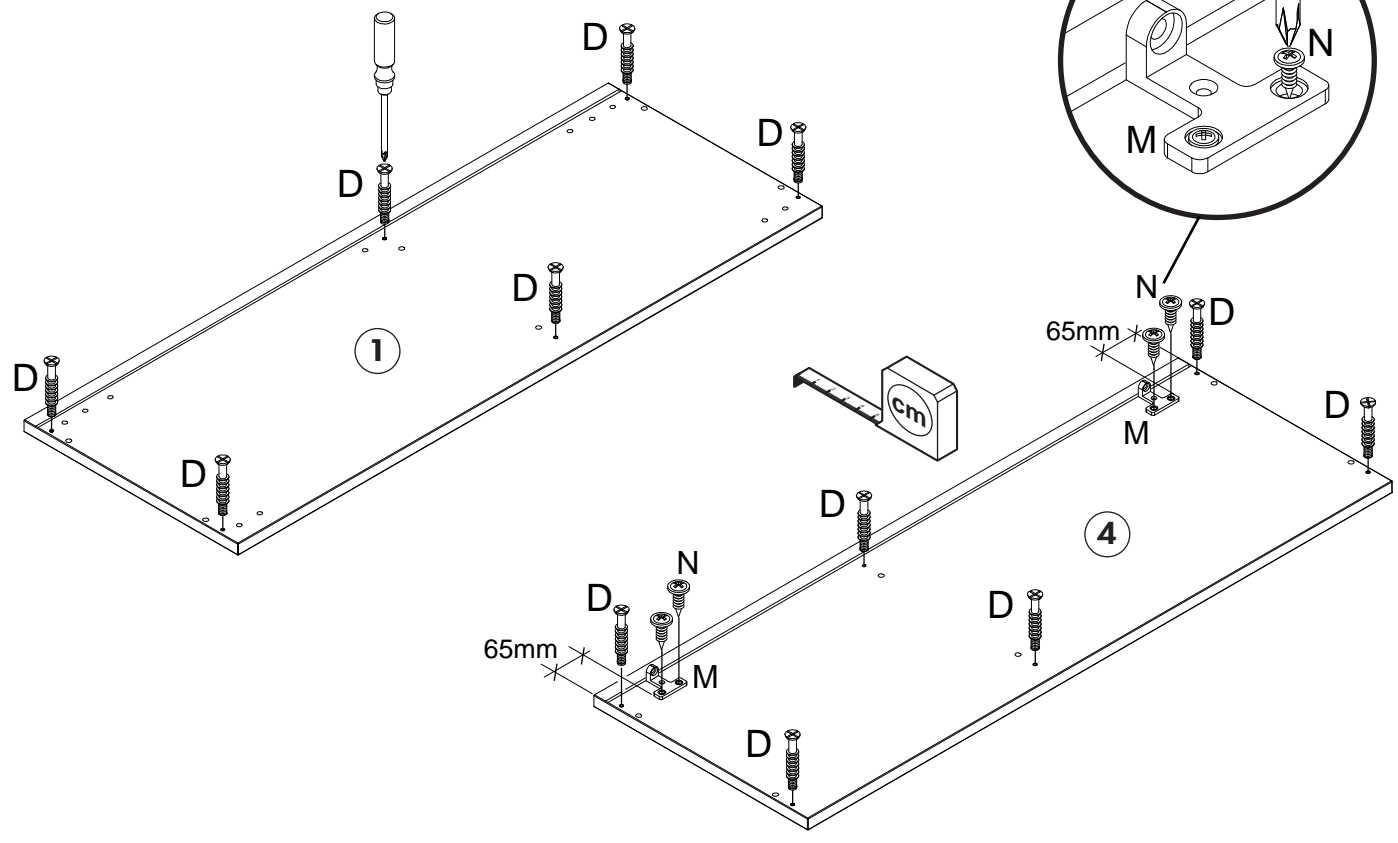
1000999		8x
A		
1000998		4x
B		
1018456		8x30
C		12x
1001083		16x
D		



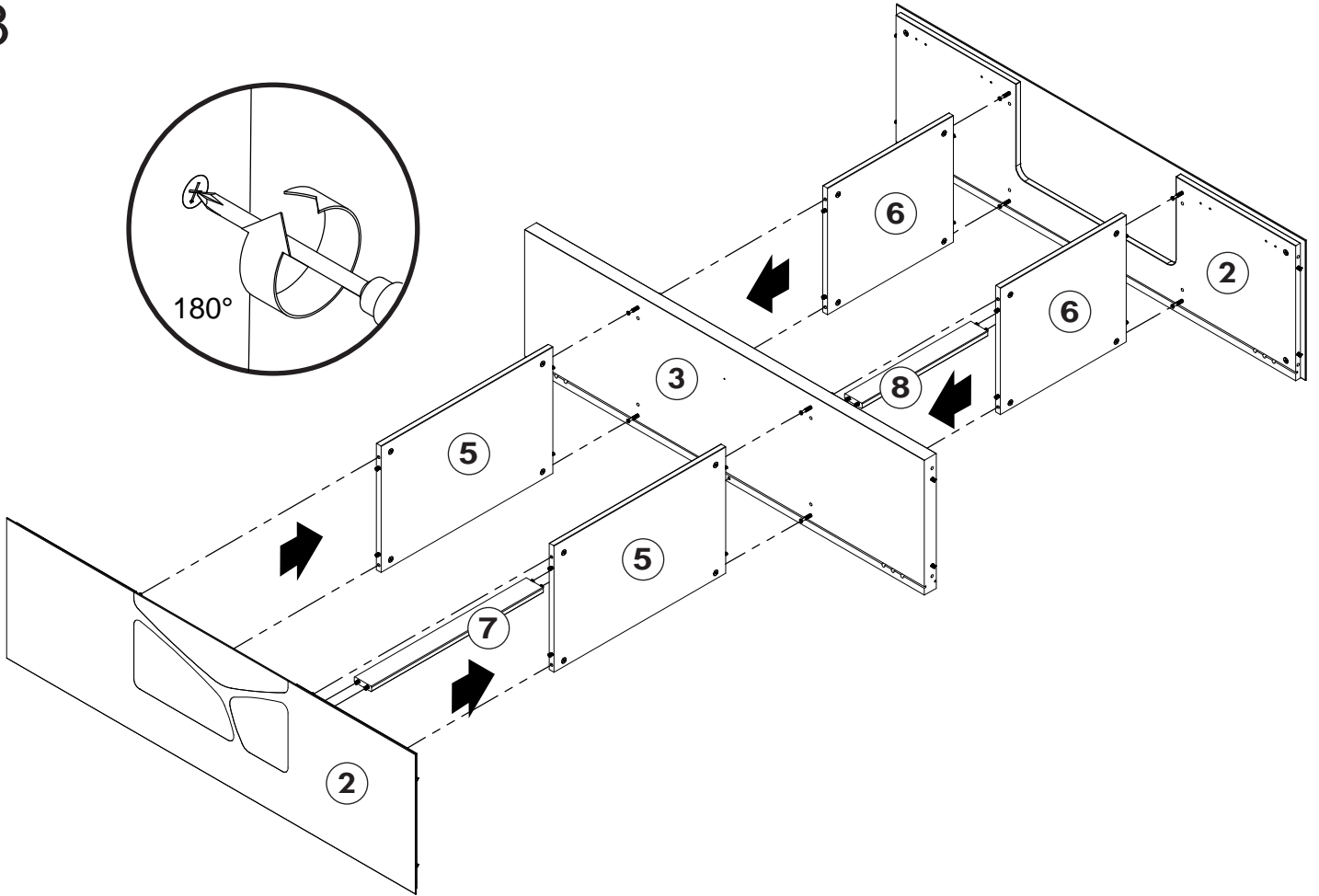
2



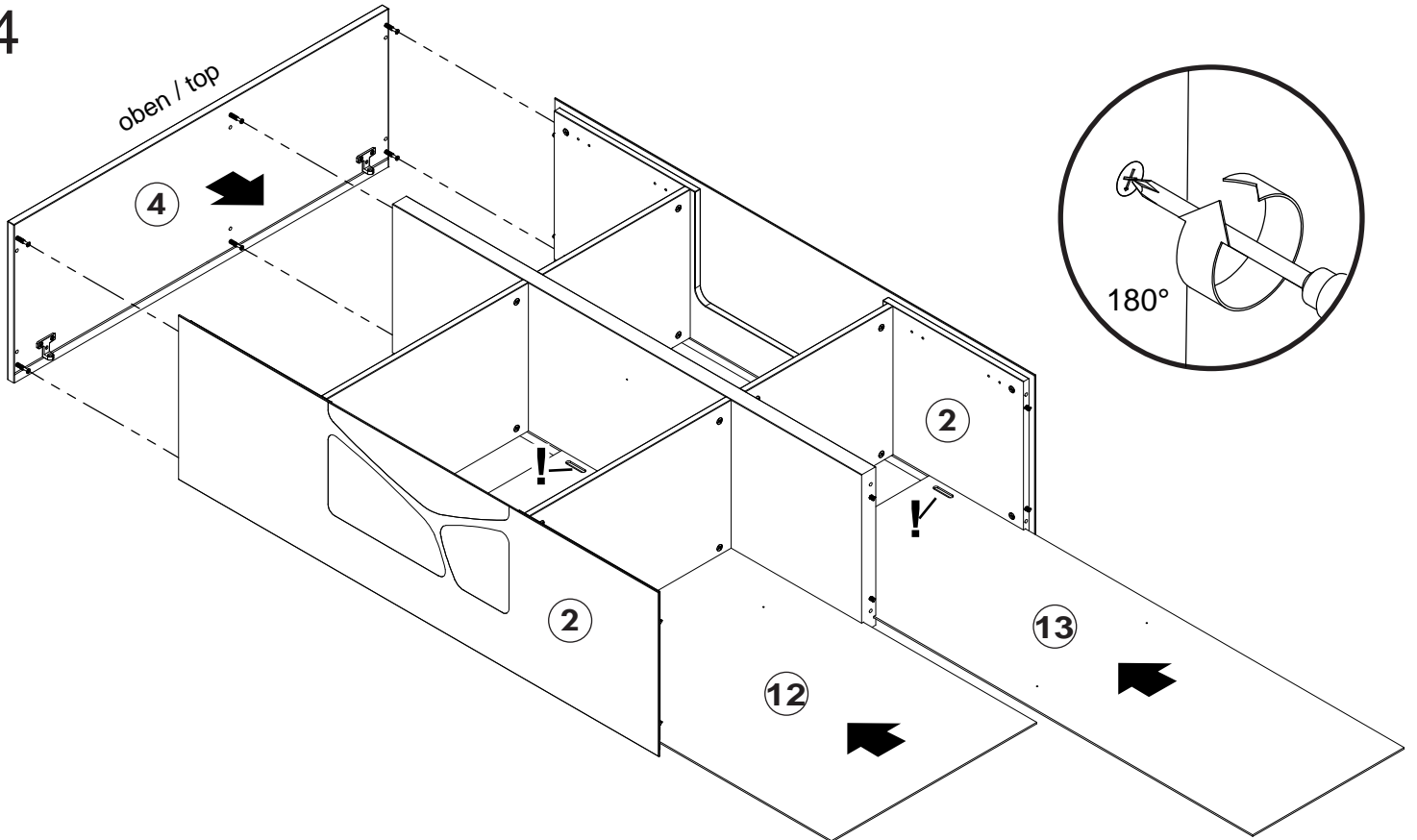
1000999		16x
A		
1018456		24x
C		
1001083		12x
D		
1000982		2x
M		
1017761		4,0x13
N		4x



## 3

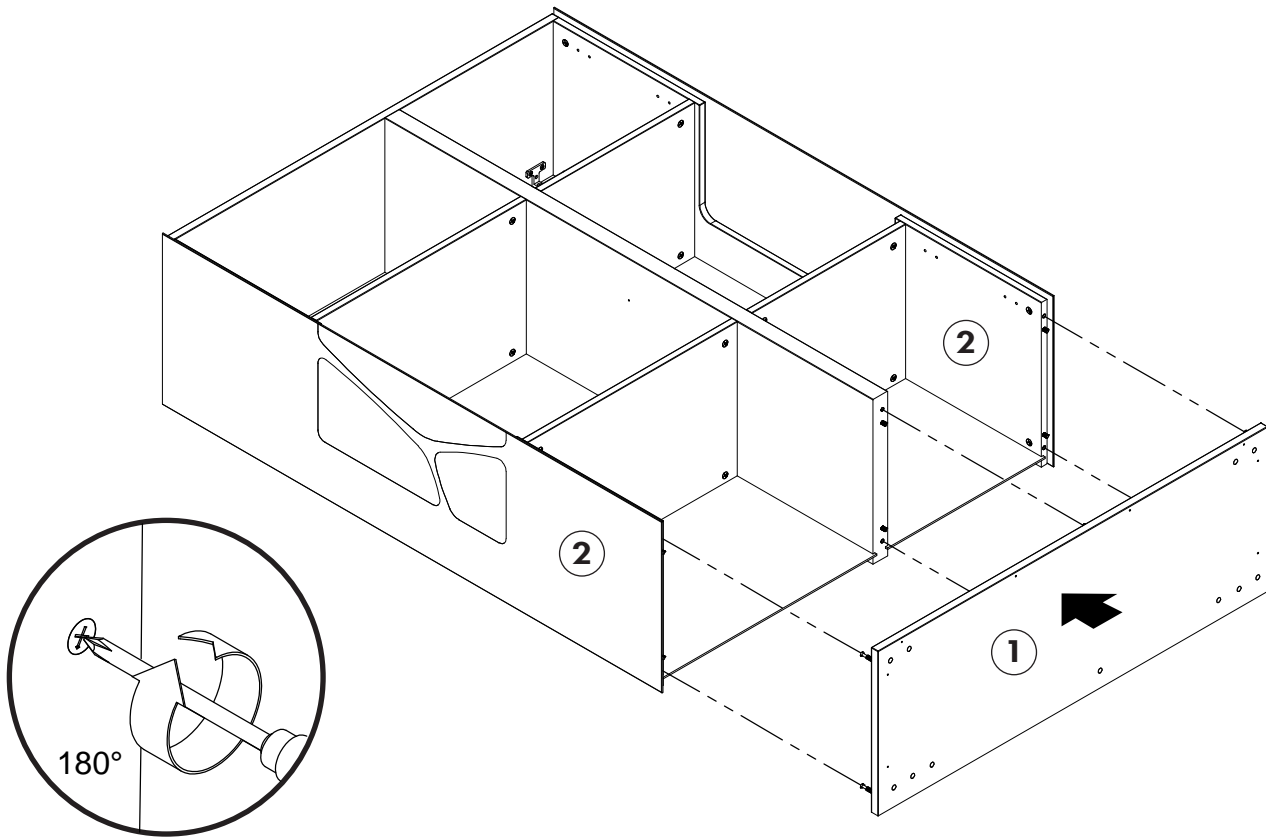


## 4

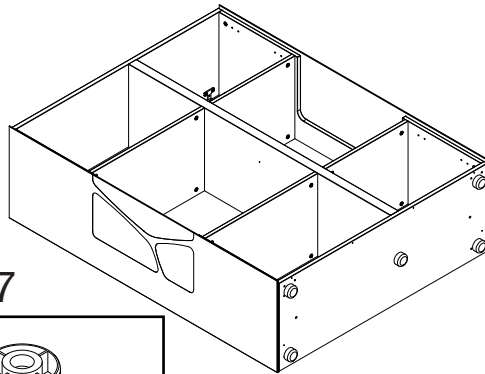




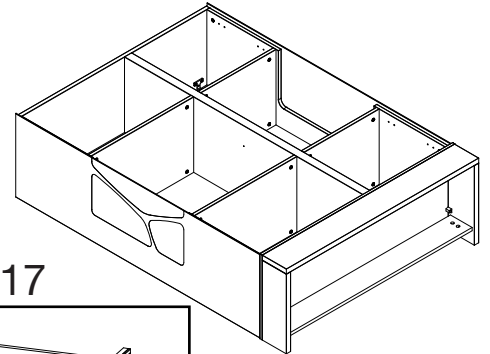
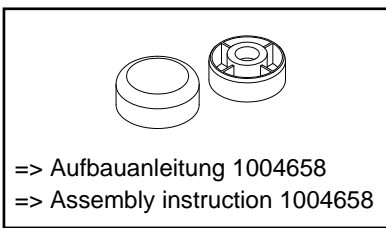
5



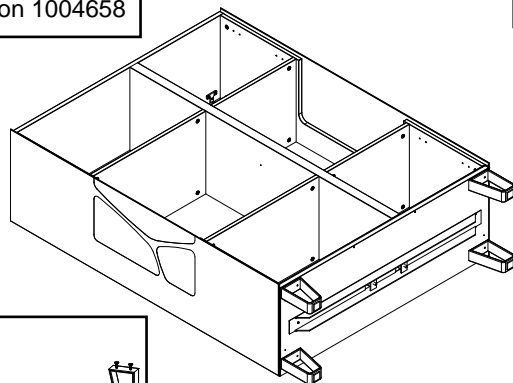
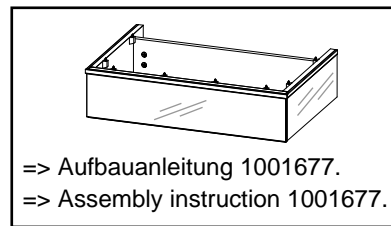
6



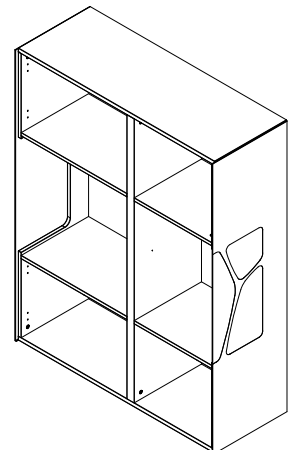
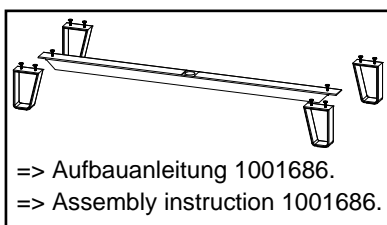
1407



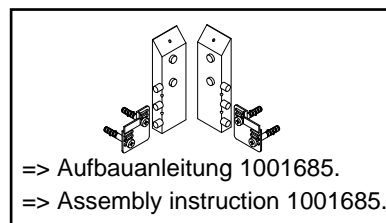
1417



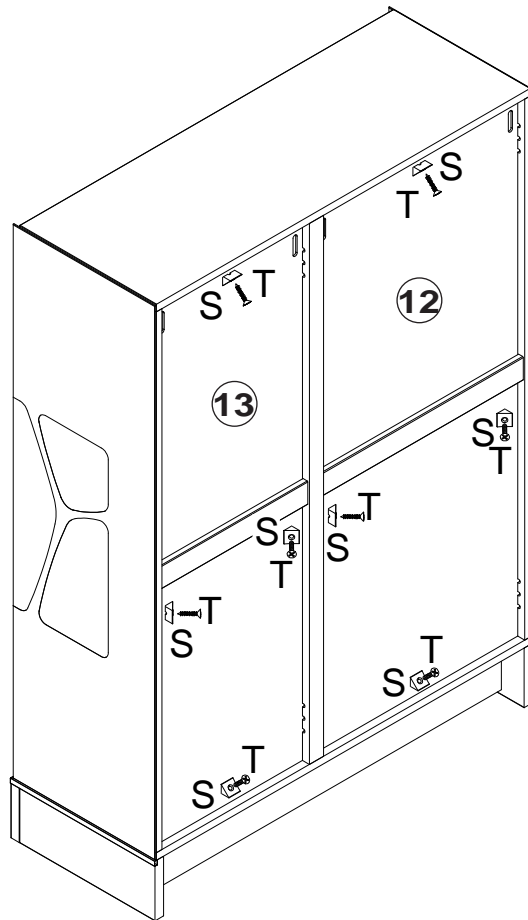
1427

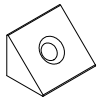


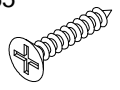
1467

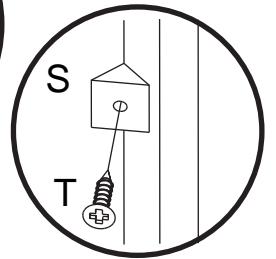
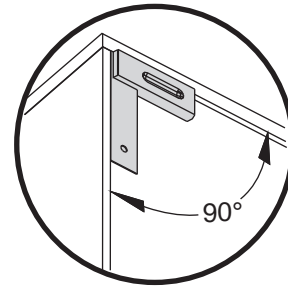


## 7

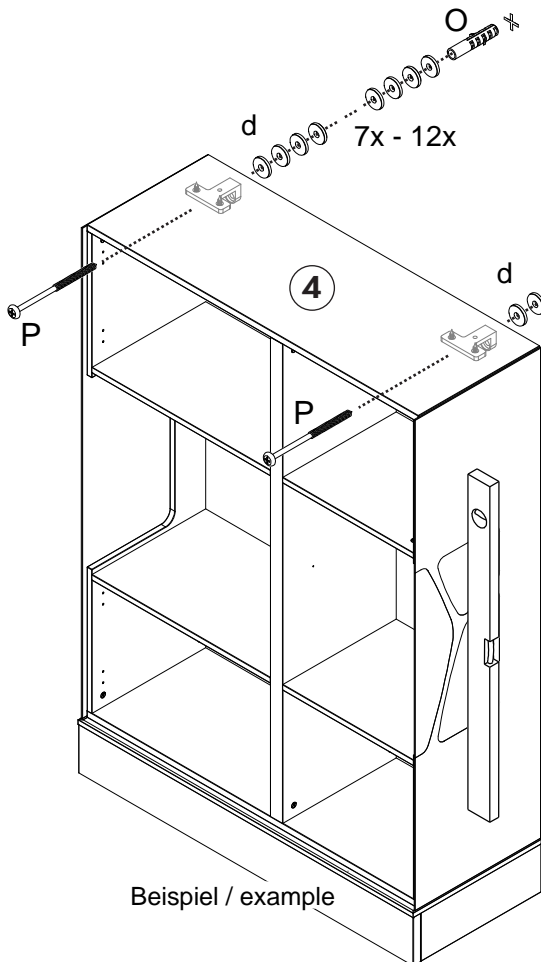


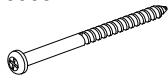
1003685		8x
S		

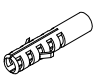
1017665		3,5x20
T		8x

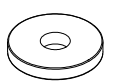


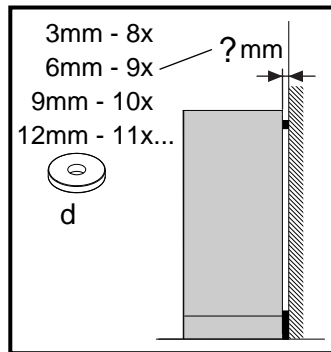
## 8



1000995		5x80
P		2x

1018480		2x
O		

1008529		20x3
d		24x



X mm

### Achtung!



Das beiliegende Montagmaterial (Schrauben und Wanddübel) ist nur für Massivwände geeignet. Informieren Sie sich vor der Wandmontage über das geeignete Montagmaterial für Ihre Wand. Für die Befestigung an z.B.: Gasbeton-, Rigips-, oder Hohllochziegelwänden ist das entsprechende Montagmaterial vom Kunden zu beschaffen.

### Caution!



Included fixing devices are only for solid walls. Different wall materials require different types of fixing devices. Use fixing devices suitable for the walls in your home. For advice on suitable fixing system, contact your local specialized dealer.

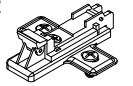
### Achtung! / Caution!

**Das Möbel muss an der Wand befestigt werden!**  
**This unit must be secured to a wall using suitable fixing!**

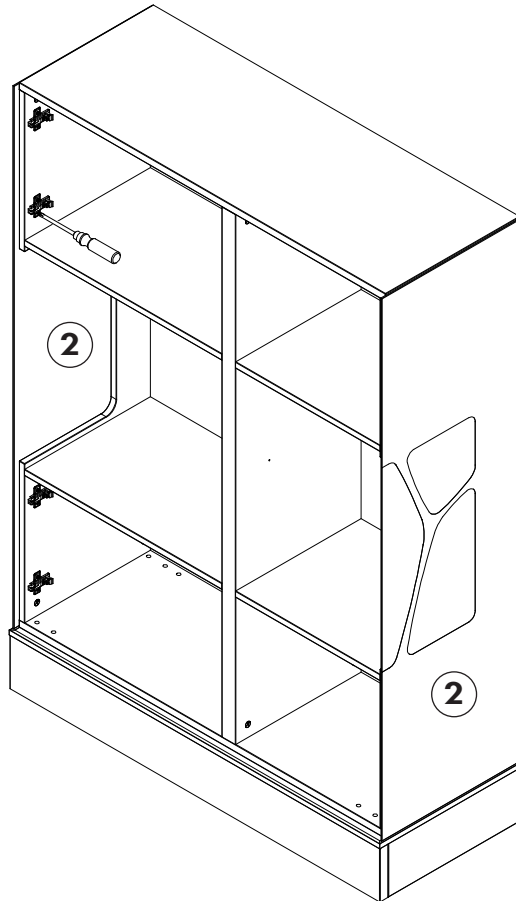
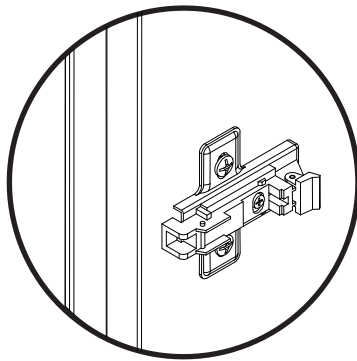
9 Beispiel 1417 / example 1417

1017992

J



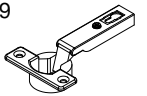
8x



10

1003729

H



8x

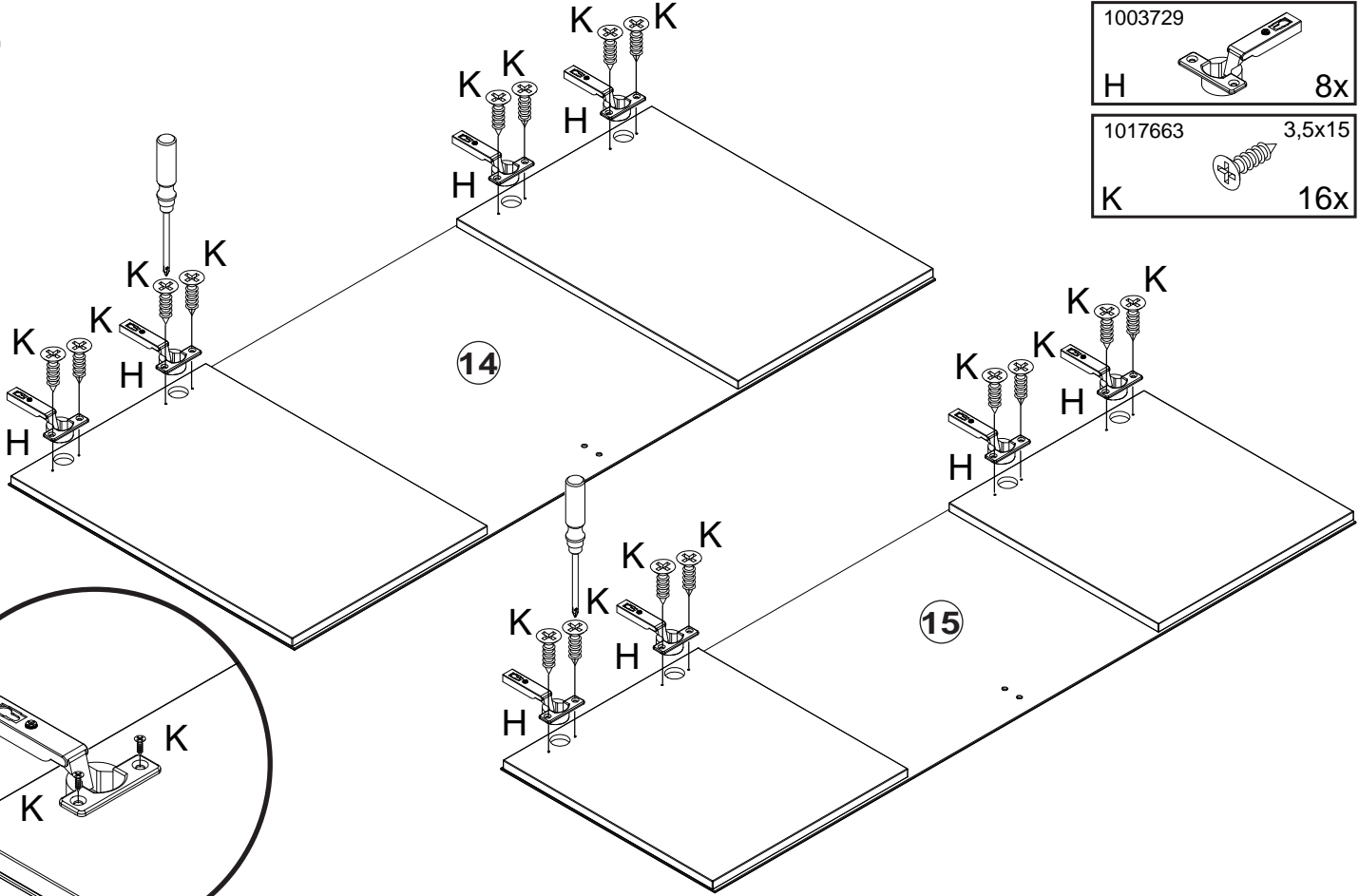
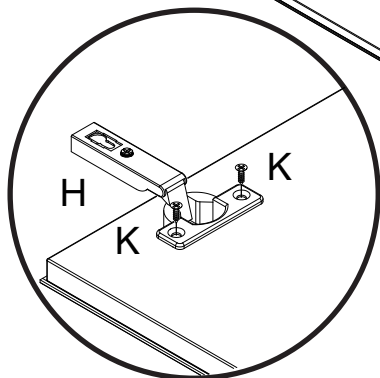
1017663

3,5x15

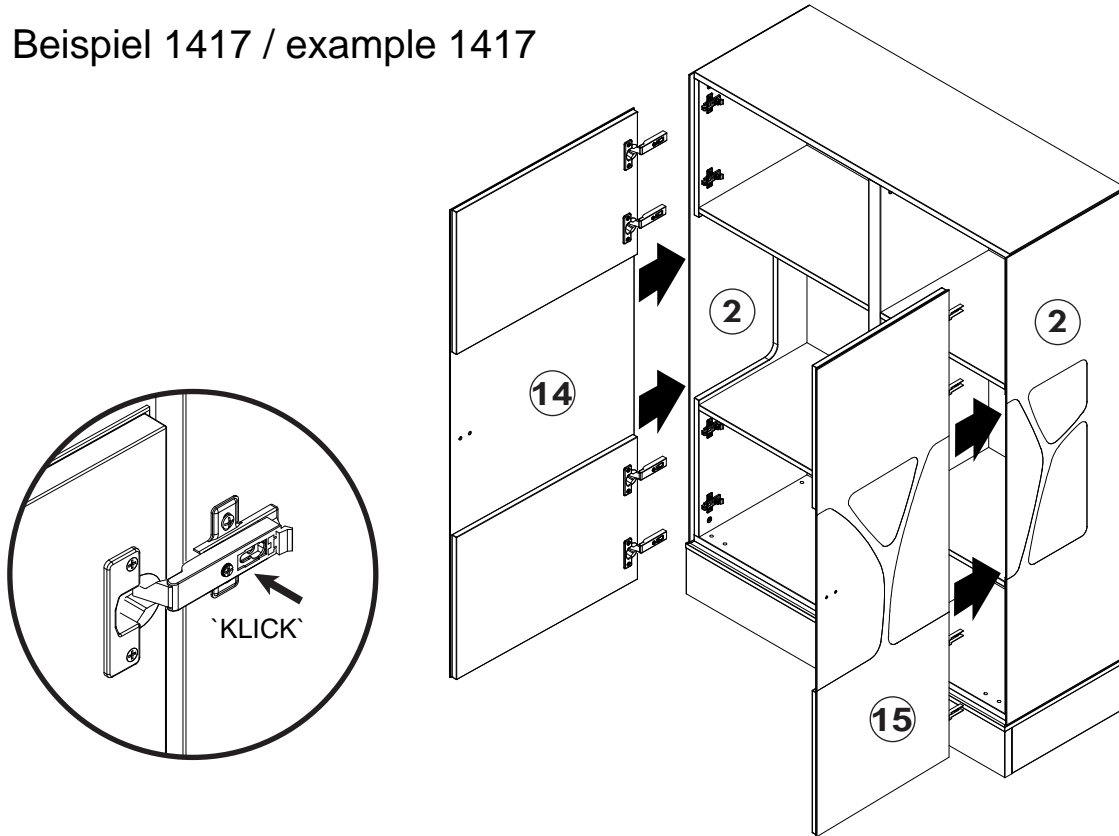
K



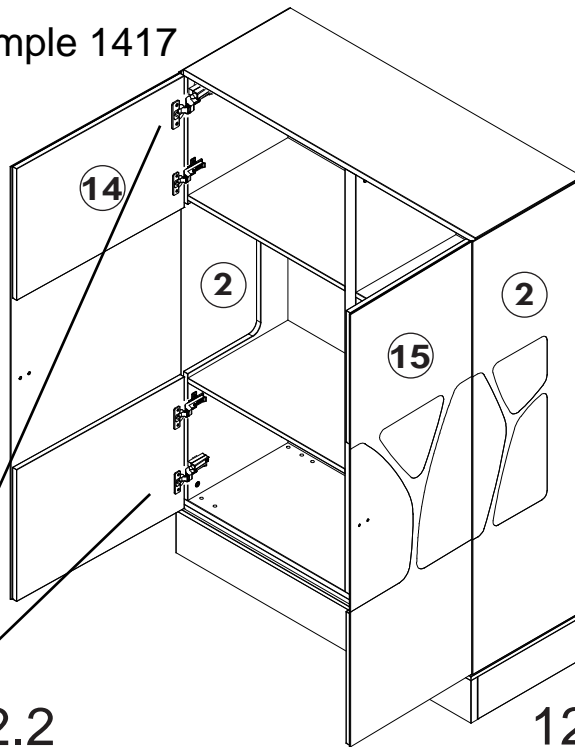
16x



11 Beispiel 1417 / example 1417

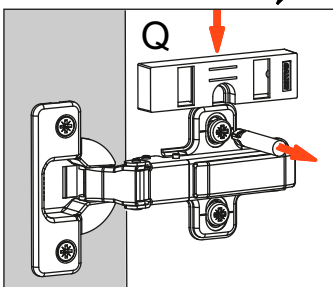


12 Beispiel 1417 / example 1417

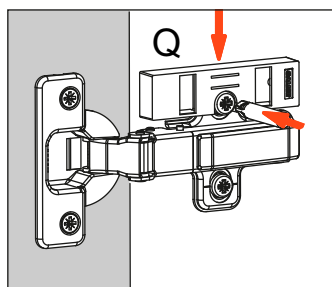


- |         |  |    |
|---------|--|----|
| 1005018 |  | 4x |
| Q       |  |    |
| 1000874 |  | 4x |
| R       |  |    |

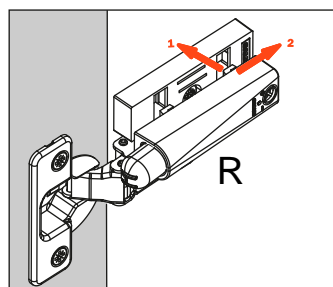
12.1



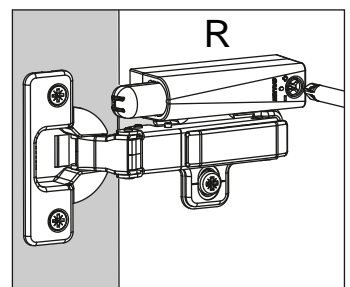
12.2



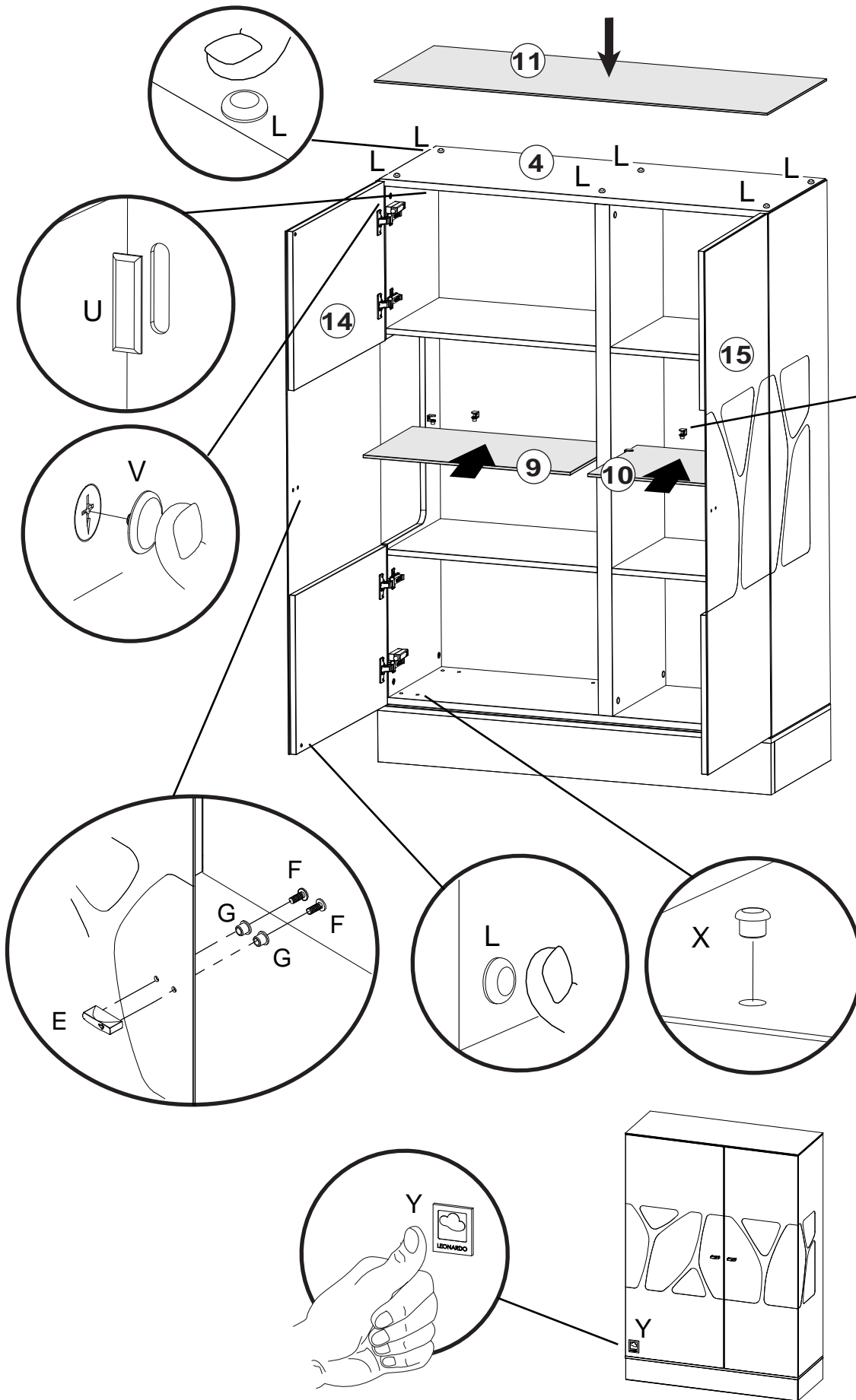
12.3



12.4



13 Beispiel 1417 / example 1417

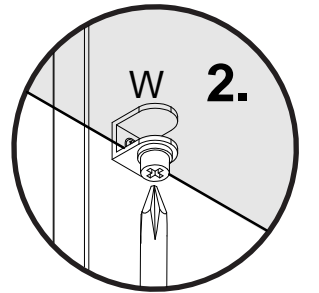
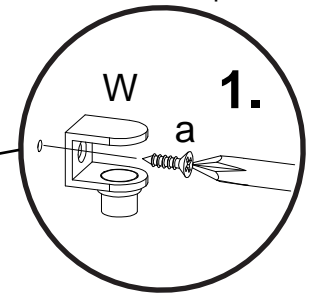


1000884		2x
E		

1017714	M4x10		4x
F			

1018102		4x
G		

Seite und Rückwand  
side and back panel



1000305		1x
Y		

1000927	3,5x13		8x
a			

1018006		8x
W		

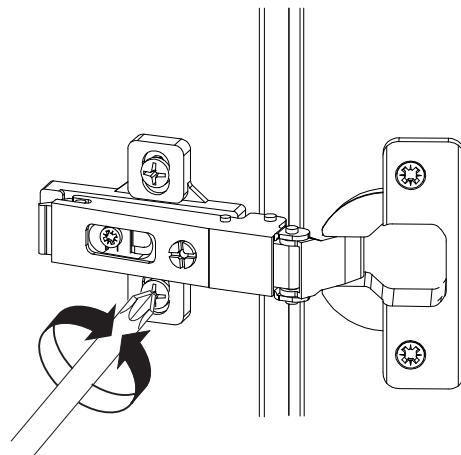
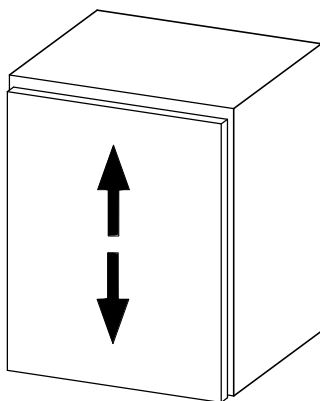
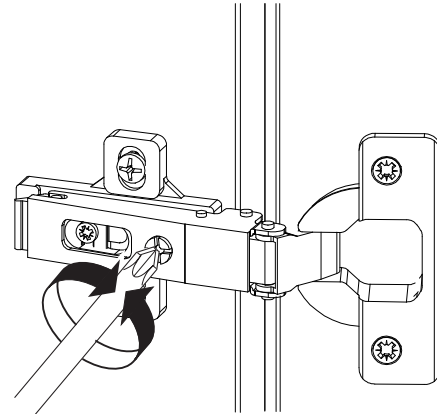
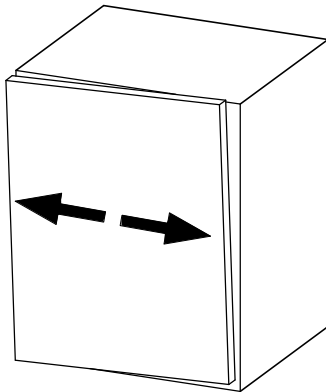
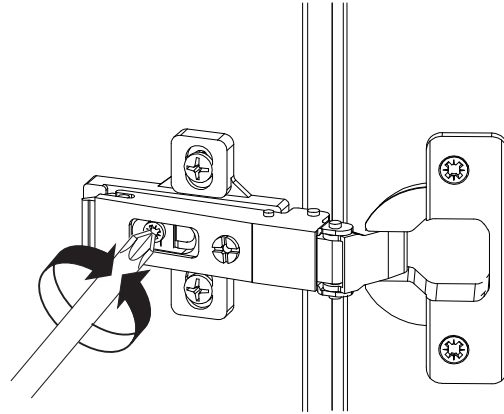
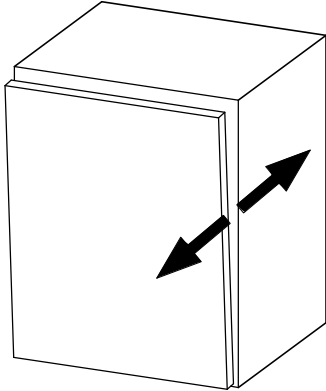
1018486		10x
L		

1018985		4x
U		

1018344		28x
V		

1002546		17x
X		

### Türen einstellen / Adjustment doors





**Lieber Kunde!**

Sie haben hochwertige neue Möbel erhalten. Dazu wollen wir Ihnen herzlich gratulieren und wir möchten, dass Sie damit in Zukunft viel Freude haben.

Collection C Möbel sind mit edlen, natürlichen Echtholz Furnieren beschichtet. Die Furniertechnik selbst ist eine altbewährte, Jahrhunderte alte handwerkliche Tradition in der Herstellung hochwertiger Möbel.

Furnier bezeichnet ein in dünne Blätter geschnittenes Massivholz, welches durch schleifen, lackieren und beizen der Oberfläche versiegelt wird.

Unregelmäßigkeiten in Farbe, Maserung und Oberflächenbeschaffenheit unterstreichen die „Echtheit“ furnierter Möbel und machen aus diesem ein „Unikat“.

Unter dem Einfluss von Sonnenlicht verändert sich das Holz in seiner Farbe und bleicht aus (besonders dunkle Hölzer). Dieses wird auch als eine Art „Sonnenbrand“ bezeichnet und führt letztendlich durch den chemischen Aufbau des jeweiligen Materials zu Farbveränderungen. Daher ist eine Farb- und Strukturgleichheit zwischen einem Planungsmuster und der Lieferung nicht möglich. Besonders in hellen Südzimmern wird daher empfohlen, die furnierten Möbel vor direkter Sonnenstrahlung mithilfe von Jalousien und Vorhängen zu schützen. Verschieben Sie auch häufig die Dekorationsgegenstände auf Ihrem Möbelstück, um „Lichtschatten“ zu vermeiden.

Diese farblichen Veränderungen haben letztendlich aber keinen Einfluss auf die Lebensdauer des Holzes.

Anmerkung: Für diese genannten Naturmerkmale bezüglich der Farb- und Strukturunterschiede eines Furniers gibt es keine Richtlinien, da man diese nicht festlegen kann.

Die von uns für die Produktion verwendeten Materialien und Werkstoffe entsprechen den gültigen deutschen bzw. EU-Normen.

Die eingesetzten Trägerplatten werden von einem staatlich anerkannten, unabhängigen Prüfinstitut regelmäßig und unangemeldet einer umfangreichen Prüfung und Kontrolle unterzogen.

Die von uns verwendeten Beschläge sind für eine lange Lebensdauer konstruiert. Sie bedürfen keinerlei Wartung. Hinweise zu elektrischen Komponenten finden Sie auf den Geräten selbst bzw. in unserer Montageanweisung.

In Trinkalkoholen, Medikamenten – flüssig oder in Salbenform – können aggressive Substanzen oder Farbpigmente enthalten sein. Bitte vermeiden Sie langen Kontakt. Wischen Sie solche Rückstände immer sofort von der Möbeloberfläche.

Wir wünschen Ihnen mit Ihren neuen Möbeln viel Spaß und Freude. Sollten Sie bezüglich der Pflege noch Fragen an uns haben oder weitere Informationen zu Ihrem neuen Produkt wünschen, stehen wir Ihnen jederzeit gerne unter der Telefon-Nr: **03643-4953047** mit fachkundiger Auskunft zur Verfügung.

Ihre  
**Collection C**



**Dear customer!**

You have received high quality new furniture. We would like to congratulate you on this and we would like you to enjoy them for a long time.

Collection C furniture are coated with noble, natural real wood veneer. The veneer technology itself is a long-established, traditional craftsmanship in the production of high-quality furniture.

Veneer is a solid wood cut into thin sheets, which is sealed by sanding, staining and varnishing the surface.

Irregularities in colour, grain and surface texture underline the "authenticity" of veneered furniture and make it unique.

Under the influence of sunlight, the wood changes in its colour and fades (especially dark woods). This is also referred to as a kind of "sunburn" and ultimately leads to colour changes due to the chemical structure of the respective material. Therefore, exact colour and structure equality between a design sample and the delivered furniture is not possible.

Especially in light south rooms, it is recommended to protect the veneered furniture from direct sunlight by means of blinds and curtains. Also, frequently move the decorations on your piece of furniture to avoid "light shadows".

However, these colour changes ultimately have no effect on the lifetime of the wood.

Note: There are no guidelines for these mentioned natural characteristics regarding the color and structure differences of a veneer, since you can not specify them.

The materials and materials used by us for the production meet the valid German or EU standards.

The carrier boards used are subjected to extensive testing and control by a state-approved independent testing institute.

The fittings we use are designed for a long service life. They do not need any maintenance. Information on electrical components can be found on the devices themselves or in our assembly instructions.

In the case of drinking alcohols, medicaments - liquid or in ointment form - aggressive substances or color pigments may be present. Please avoid long contact. Always wipe such residues immediately from the furniture surface.

We wish you to have lots of fun and pleasure with your new furniture. If you still have any questions regarding the maintenance, or if you would like further information about your new product, please do not hesitate to contact us at any time by phone: **0049-3643-4953047**.

Your  
**Collection C**

**So reinigen Sie Ihre Möbel richtig:**

Bei leichter Verschmutzung beachten Sie bitte folgende Reinigungstipps:

Wenn Sie das **Collection C** Möbel einmal mehr als nur trocken abstauben müssen, dann nehmen Sie bitte nur einen leicht feuchten und weichen Lappen. Wischen Sie die feuchten Flächen danach ab. Verwenden Sie ein weiches Baumwolltuch oder ein feuchtes Leder. Dies genügt im Regelfall zur Reinigung. Verwenden Sie jedoch **NIEMALS** ein Mikrofasertuch oder einen Schmutzradierer. Bitte vermeiden Sie Dauernässe auf den Möbelflächen und verwenden Sie niemals scheuernde Reinigungs- bzw. Lösungsmittel. Auch Möbelpolituren und -pflegemittel können Substanzen beinhalten, die eine Möbeloberfläche dauerhaft schädigen können (Solche Mittel immer an nicht sichtbaren Flächen testen). Verwenden Sie niemals scharfe Haushaltsreiniger, Scheuermittel.

**So pflegen Sie Ihre Möbel richtig:**

Schöne Möbel machen Freude, oft ein Leben lang. Hier ein paar Tipps, wie Sie Ihr neues Möbelstück am besten pflegen:

Ein trockenes Staubtuch reicht im Allgemeinen völlig aus, um die Oberfläche Ihrer Möbel zu reinigen. Nehmen Sie dazu möglichst ein fusselfreies, imprägniertes Tuch.

**Holzflächen und Möbelteile:**

Für einige Oberflächen können Sie zur Pflege Möbelpolituren verwenden. Bitte testen Sie die Politur zuerst an nicht sichtbaren Stellen. Für matte Oberflächen sind Polituren nicht geeignet. Die Politur beseitigt leichte Grauschleier und belebt die Oberflächenstruktur (Maserung) neu und bildet einen Schutzfilm gegen Griffspuren und Fingerabdrücke. Geringe Polituren verhindern dabei einen fleckigen Glanz. Kleine Kratzer in Klarlack-Oberflächen lassen sich weitestgehend unsichtbar machen, wenn Sie das Mittel quer zum Kratzer verreiben. Geben Sie dies am besten auf das Staubtuch und nicht direkt auf das Holz.

**Kunststoff-Beschichtungen:**

Diese ausgesprochen pflegeleichten Flächen lassen sich mit einem feuchten Tuch und etwas Seifenlauge leicht säubern. Nur bei stärkeren Verschmutzungen empfiehlt sich ein Kunststoffreiniger (Vorher an nicht sichtbaren Flächen ausprobieren).

**Hochglanzoberflächen:**

Für die Reinigung der Oberfläche benutzen Sie ausschließlich einen weichen mit Wasserseifenlösung (bestehend aus 100 Teilen Wasser und 1 Teil neutraler Flüssigseife) befeuchteten Lappen. Verwenden Sie keine Scheuer- oder Lösungsmittel, sowie Spiritus oder aggressive Reinigungsmittel. Sprühen Sie die Wasserseifenlösung nicht direkt auf die Oberfläche. Eventuelle Schmutzreste oder Flecken müssen sofort entfernt werden.

**Glänzende Metallteile und Glasflächen:**

Die handelsüblichen Metallputzmittel und Fensterreiniger reichen vollkommen aus, um wieder "Spiegelglanz" zu erreichen. Metall wird mit einem fusselfreien Tuch nachgerieben. Glas reiben Sie einfach mit einem nassfesten Papiertuch trocken.

**Clean your furniture properly:**

For light dirt, please observe the following cleaning tips:

If you need to dust the furniture **Collection C** more than just dry, then please take only a slightly damp, soft cloth or a damp leather.

Wipe the damp surface dry. This is normally sufficient to clean.

However, **NEVER** use a microfiber cloth or dirt eraser.

Please avoid wetness on the furniture surfaces for a longer time and never use abrasive cleaners or solvents.

Also, furniture polishes and care products can contain substances that can harm a furniture surface permanently (Always try such agents on not visible surfaces). Never use sharp household cleaners or scouring agents.

**How to care for your furniture correctly:**

Beautiful furniture is enjoyable often for a lifetime. Here are a few tips on how to care best for your new piece of furniture:

A dry dust cloth is generally completely sufficient to clean the surface of your furniture. To do this, use a lint-free cloth.

**Wood surfaces and furniture parts:**

For some surfaces, you can use furniture polish. Please test the polish first on hidden areas.

The polish will remove a slight haze, revitalizes the surface structure (grain) and forms a protective film against fingerprints.

Use low amounts of the polish to prevent a mottled luster. Small scratches in non-opaque surfaces can be made almost invisible, when you rub the polish across the scratch.

Apply the polish with a dust cloth and do not put directly onto the wood.

For matt surfaces polishes are not suitable.

**Plastic coating:**

This easy-care surfaces are best to clean with a damp cloth and some soapy water. Only for heavier dirt a plastic cleaner is recommended (Previously to try in hidden areas).

**High gloss surfaces:**

To clean the surface, use only a soft moistened cloth with a water and soap solution (consisting of 100 parts water and 1 part neutral liquid soap).

Do not use abrasives or solvents, or alcohol or harsh cleaning agents. Do not spray the soap and water solution directly to the surface. Any residual dirt or stains must be removed immediately.

**Shiny metal parts and glass surfaces:**

The commercial metal cleaners and window cleaners are entirely sufficient to evoke again "mirror gloss". Metal is rubbed with a lint-free cloth. Glass surfaces can be rubbed dry with a paper towel after applying window cleaner.



**Collection C**

Möbel Vertriebsgesellschaft mbH  
Brühl 10 f  
99423 Weimar

Tel.: 0049-3643-4953047  
Fax: 0049-3643-4953050

## Reklamationsbericht / complaints report

Sehr geehrtes Montageteam,  
für den Fall, dass eine Beanstandung aufgetreten ist, möchten wir Sie bitten dieses Formular auszufüllen und das entsprechende Teil auf der Aufbauanleitung bzw. der Kommissionszeichnung kenntlich zu machen. Um eine schnelle Behebung zu ermöglichen, senden Sie uns dieses Formular mit der entsprechenden Aufbauanleitung / Zeichnung umgehend zu.

Dear assembly team,

In the event that a complaint has occurred, we would like to ask you to fill out this form and to indicate the corresponding part on the construction instructions or the commission drawing. In order to facilitate a quick repair, please send us this form immediately with the appropriate instructions.

**AB-Nr. / Confirmation No.:** \_\_\_\_\_

**Beanstandetes Teil / Complaint:**

---

---

---

**Beschreibung der Beanstandung / Description of complaint:**

---

---

---

**Schadensursache / Causation:**

Transportschaden / Transport damage:
Fehlteil / Missing parts:
Montagefehler / Installation error:
Bestellfehler / Ordering error:
Furnierfehler / Veneer error:



LEONARDO

# LIVING<sup>®</sup>

WOHNERLEBNIS GLAS

## **Aufbauanweisung Assembly instruction LEONARDO living - CUBE**

- Sockel**
- Base**

Alle Aufbauanweisungen finden Sie auch unter [www.collection-c.de](http://www.collection-c.de) unter Downloads!  
All assembly instructions are available for download on [www.collection-c.de](http://www.collection-c.de)!

BY **collection**  <sup>®</sup>  
Design trifft Bedarf.

D

Sehr geehrter Kunde,

als Möbelproduzent möchten wir Sie darüber informieren, dass eine Befestigung nur so gut ist wie die Verbindung zwischen Befestigungsmaterial (Dübel) und Mauerwerk. Prüfen Sie bei Hängeelementen Ihr Mauerwerk und verwenden Sie nur dafür vorgesehene Dübel aus dem Fachmarkt. Letztendlich ist der Monteur für die Befestigung am Mauerwerk verantwortlich.

Die Montage und das Verlegen der Elektroartikel sind nur von autorisiertem Fachpersonal durchzuführen. Beachten Sie die Beschreibung und die Gewichtsangaben in der Montageanleitung.

Halten Sie bitte die angegebenen max. Gewichtsangaben ein. Bei Überlastungen, die durch spielende Kinder, Menschen, Material oder sonstige Einwirkungen entstehen, übernehmen wir als Möbelproduzent keine Haftung!

Die einwandfreie Funktion des Möbels ist nur bei lot- und waagerechter Aufstellung gewährleistet. Die Türen sind vorjustiert, müssen aber ggf. aufgrund örtlicher Bedingungen neu ausgerichtet / eingestellt werden!

Alle elektrischen Installationen sind nach den gültigen Normen bzw. Vorschriften von VDE, CE, MM gefertigt. Die zu verwendende Leuchtmittelstärke ist auf der jeweiligen Lampenfassung angegeben.

Bei Nichteinhaltung der max. Wattzahl besteht durch Überhitzung Brandgefahr. Das Zudecken der Leuchtmittel ist wegen Brandgefahr zu unterlassen!

Alle Schrauben sowie tragende Verbindungsteile sollten nach 5 bis 6 Wochen nachgezogen werden, um eine dauerhafte Standsicherheit zu gewähren!

Keine scheuernden Putzmittel verwenden!

Werden Betriebs-, Bedienungs- oder Montageanweisungen nicht befolgt, Änderungen an den Produkten vorgenommen, Teile ausgewechselt oder Verbrauchsmaterialien verwendet, die nicht den Originalteilen entsprechen, so entfällt jegliche Gewährleistung oder Haftungsansprüche.

GB

Dear Customer,

As a furniture manufacturer we would like to point out that an attachment is only as good as the connection between the attachment material (dowel) and masonry. In the case of suspension elements you should check your masonry and only use the appropriate dowels from a specialist store. Ultimately it is the person carrying out the installation who is responsible for attachment to the masonry.

The installation and laying of electrical lines and other items must only be performed by authorized specialists. Please note the descriptions and weight information in the installation instructions.

Please observe the stated maximum weights; in the case of mechanical overloads caused by playing children, other individuals, materials etc. we do not accept any liability as the manufacturer of the furniture!

The furniture is only guaranteed to work perfectly if it is set up to be plumb and horizontal. The doors have been pre-adjusted, but may need to be realigned/readjusted in accordance with local conditions!

All electric installations have been produced in accordance with the latest norms and regulations, such as those of the VDE (Association of German Electrical Engineers), CE and MM. The power of the bulbs to be used is marked on the respective light fitting.

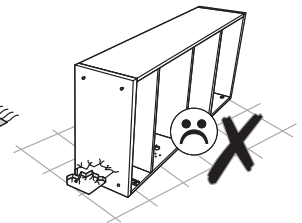
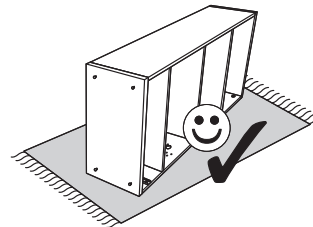
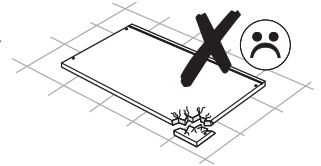
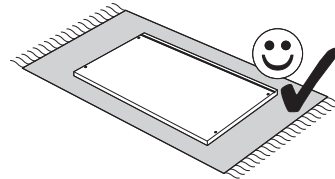
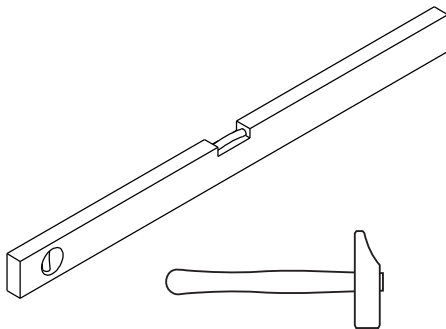
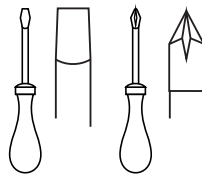
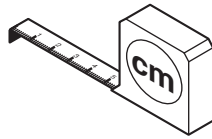
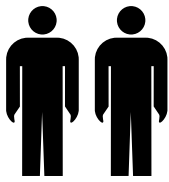
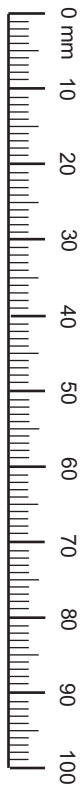
If the maximum number of watts stated on the fitting is not complied with, there is a danger of fire from overheating. Covering the lamps and bulbs is strictly prohibited due to the danger of fire!

All screws and load-bearing connecting parts should be tightened after 5 to 6 weeks in order to ensure long-term stability!

Do not use any abrasive cleaning materials!

If the operating or installation instructions are not complied with, modifications are carried out to the products, parts replaced or consumable materials used which do not correspond to the original parts, all warranty or liability claims shall become null and void.

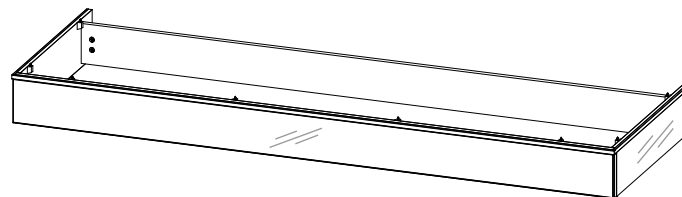
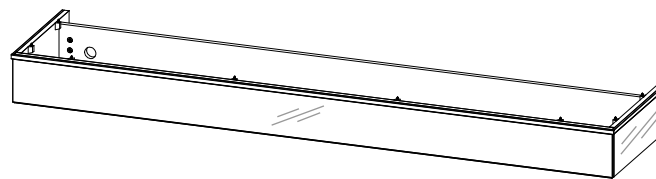
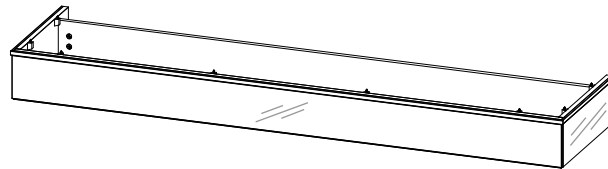
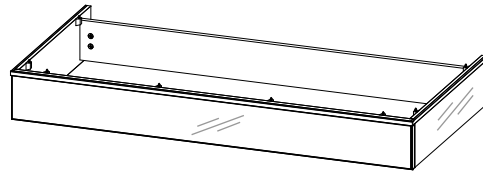
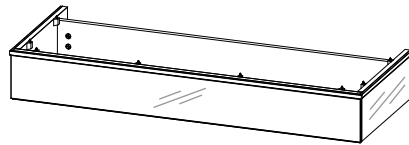
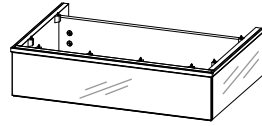
2 Personen / 2 person

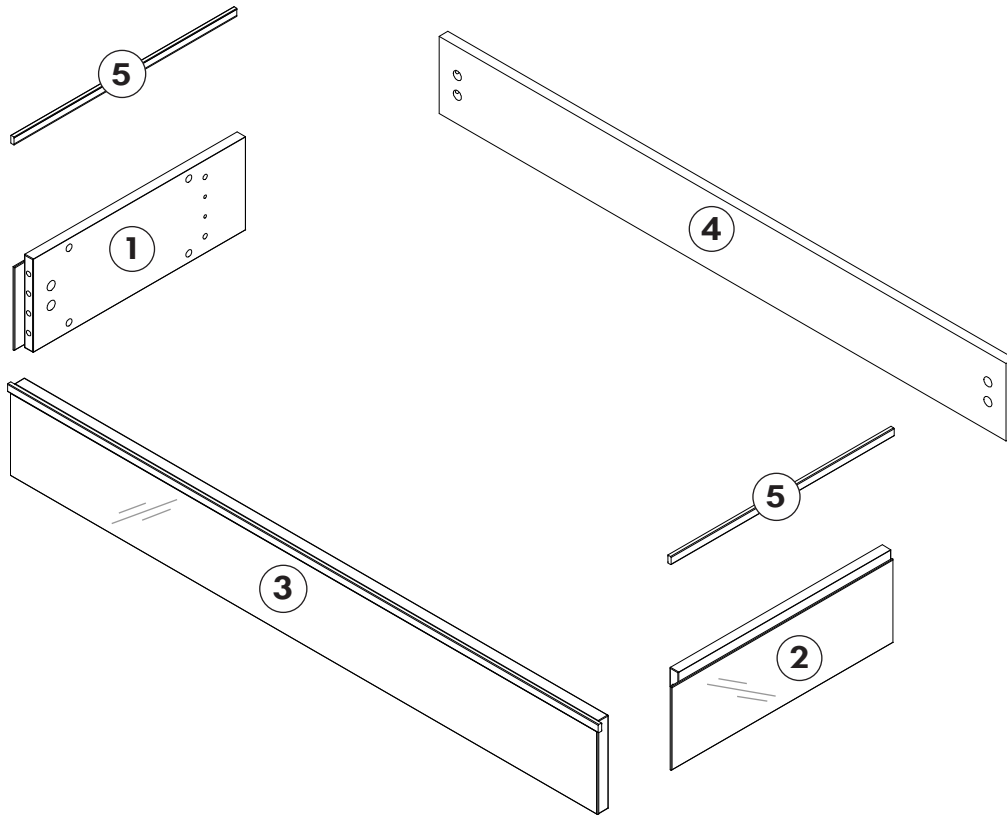


## Inhaltsverzeichnis / Contents:


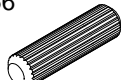
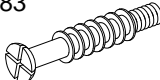
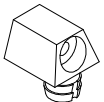
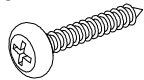
02-03	Allgemeines / Introduction
04-05	Übersicht / Overview
06-07	Montage / Assembly
08	Kundeninformation / Customer info
09	Pflegeanleitung / Care instruction
10	Reklamationsbericht / Complaints report

## Übersicht / Overview

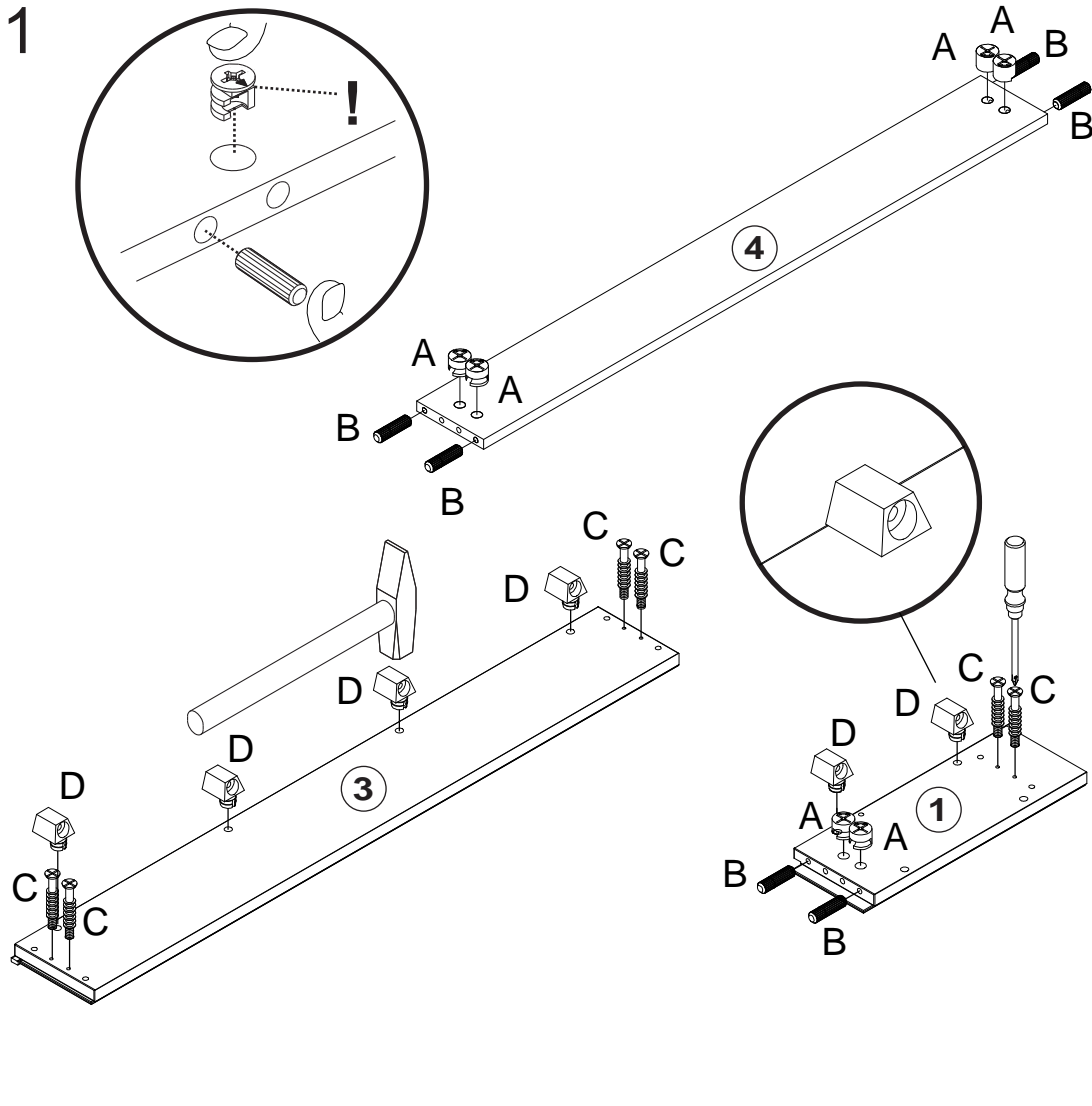
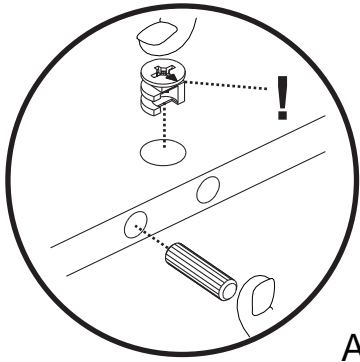




## Beschlag / fittings:

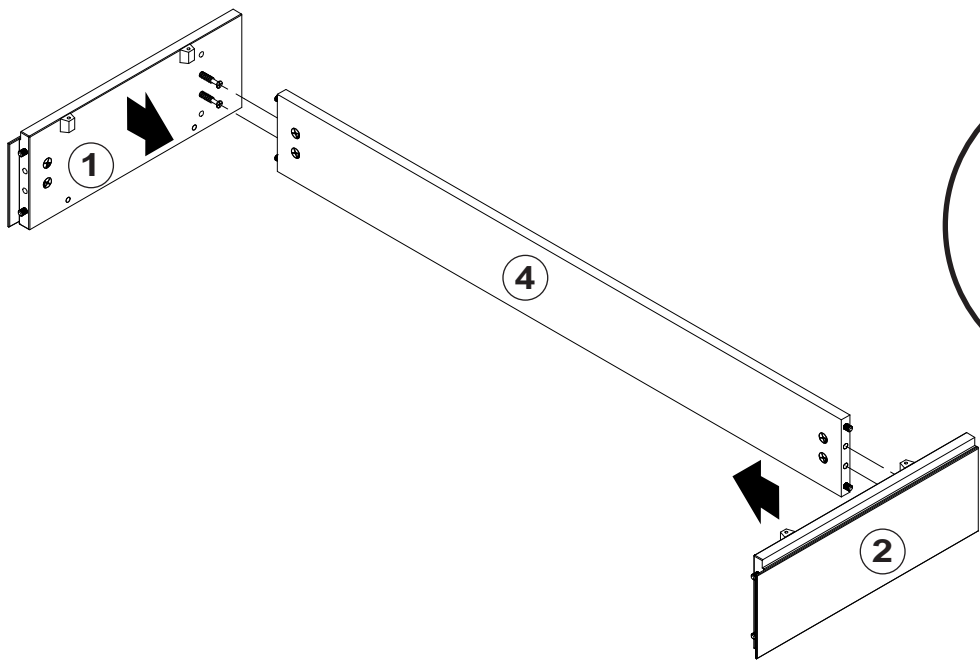
<p>1000999</p>  <p><b>A</b> 8x</p>	<p>1018456 8x30</p>  <p><b>B</b> 8x</p>	<p>1001083</p>  <p><b>C</b> 8x</p>
<p>1000666</p>  <p><b>D</b> 8x</p>	<p>1017695 4x25</p>  <p><b>E</b> 8x</p>	

1

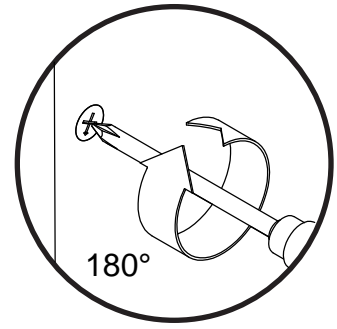
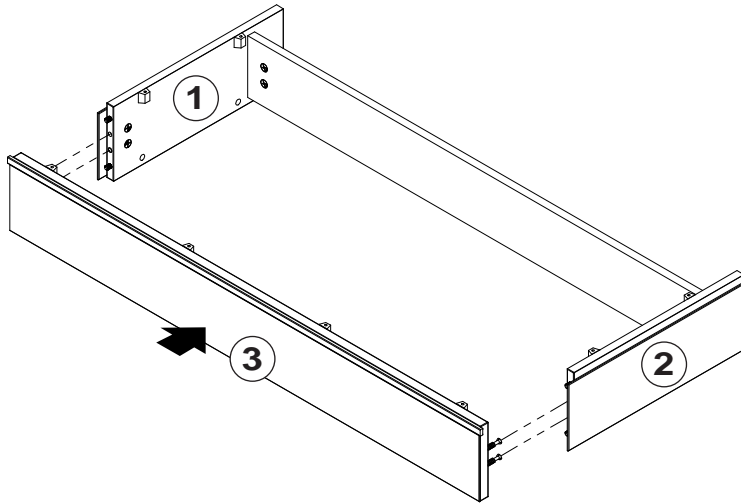


1000999		8x
A		
1018456		8x30
B		8x
1001083		8x
C		8x
1000666		8x
D		8x

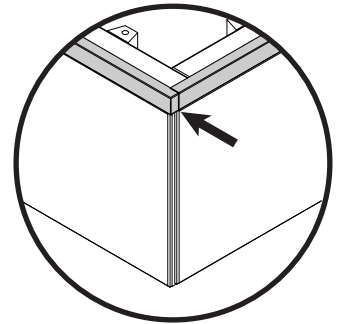
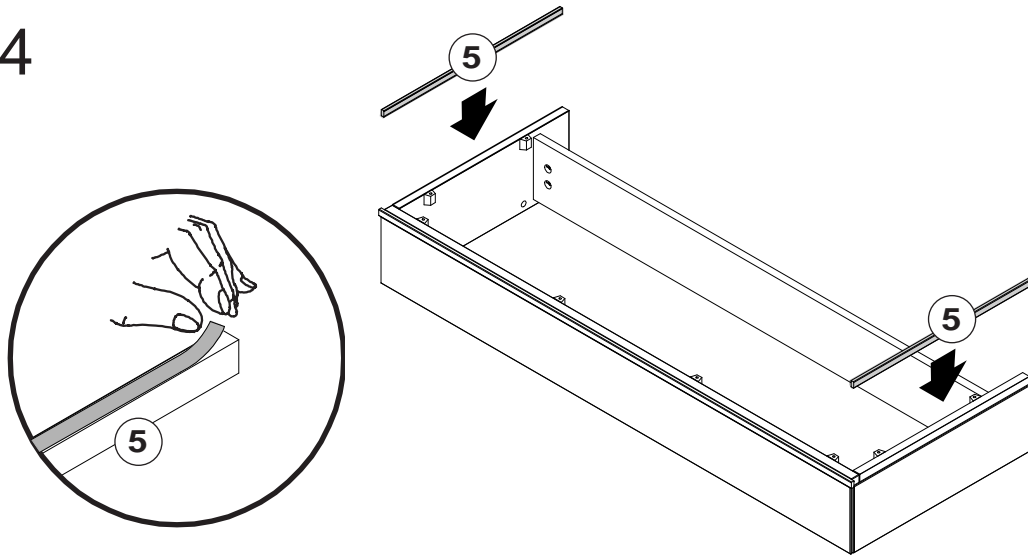
2



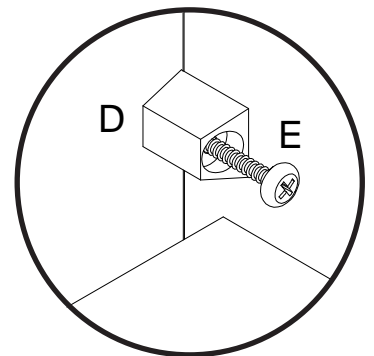
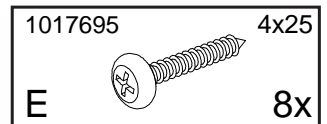
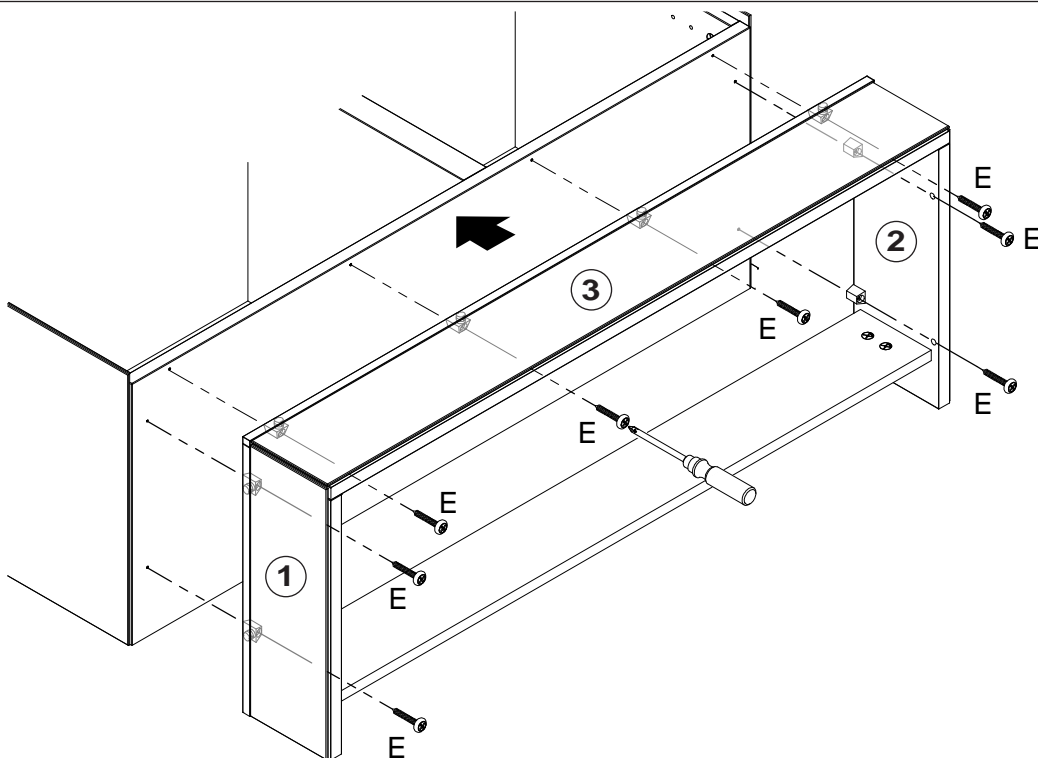
3



4



5







**Lieber Kunde!**

Sie haben hochwertige neue Möbel erhalten. Dazu wollen wir Ihnen herzlich gratulieren und wir möchten, dass Sie damit in Zukunft viel Freude haben.

Collection C Möbel sind mit edlen, natürlichen Echtholz Furnieren beschichtet. Die Furniertechnik selbst ist eine altbewährte, Jahrhunderte alte handwerkliche Tradition in der Herstellung hochwertiger Möbel.

Furnier bezeichnet ein in dünne Blätter geschnittenes Massivholz, welches durch schleifen, lackieren und beizen der Oberfläche versiegelt wird.

Unregelmäßigkeiten in Farbe, Maserung und Oberflächenbeschaffenheit unterstreichen die „Echtheit“ furnierter Möbel und machen aus diesem ein „Unikat“.

Unter dem Einfluss von Sonnenlicht verändert sich das Holz in seiner Farbe und bleicht aus (besonders dunkle Hölzer). Dieses wird auch als eine Art „Sonnenbrand“ bezeichnet und führt letztendlich durch den chemischen Aufbau des jeweiligen Materials zu Farbveränderungen. Daher ist eine Farb- und Strukturgleichheit zwischen einem Planungsmuster und der Lieferung nicht möglich. Besonders in hellen Südzimmern wird daher empfohlen, die furnierten Möbel vor direkter Sonnenstrahlung mithilfe von Jalousien und Vorhängen zu schützen. Verschieben Sie auch häufig die Dekorationsgegenstände auf Ihrem Möbelstück, um „Lichtschatten“ zu vermeiden.

Diese farblichen Veränderungen haben letztendlich aber keinen Einfluss auf die Lebensdauer des Holzes.

Anmerkung: Für diese genannten Naturmerkmale bezüglich der Farb- und Strukturunterschiede eines Furniers gibt es keine Richtlinien, da man diese nicht festlegen kann.

Die von uns für die Produktion verwendeten Materialien und Werkstoffe entsprechen den gültigen deutschen bzw. EU-Normen.

Die eingesetzten Trägerplatten werden von einem staatlich anerkannten, unabhängigen Prüfinstitut regelmäßig und unangemeldet einer umfangreichen Prüfung und Kontrolle unterzogen.

Die von uns verwendeten Beschläge sind für eine lange Lebensdauer konstruiert. Sie bedürfen keinerlei Wartung. Hinweise zu elektrischen Komponenten finden Sie auf den Geräten selbst bzw. in unserer Montageanweisung.

In Trinkalkoholen, Medikamenten – flüssig oder in Salbenform – können aggressive Substanzen oder Farbpigmente enthalten sein. Bitte vermeiden Sie langen Kontakt. Wischen Sie solche Rückstände immer sofort von der Möbeloberfläche.

Wir wünschen Ihnen mit Ihren neuen Möbeln viel Spaß und Freude. Sollten Sie bezüglich der Pflege noch Fragen an uns haben oder weitere Informationen zu Ihrem neuen Produkt wünschen, stehen wir Ihnen jederzeit gerne unter der Telefon-Nr: **03643-4953047** mit fachkundiger Auskunft zur Verfügung.

Ihre  
**Collection C**



**Dear customer!**

You have received high quality new furniture. We would like to congratulate you on this and we would like you to enjoy them for a long time.

Collection C furniture are coated with noble, natural real wood veneer. The veneer technology itself is a long-established, traditional craftsmanship in the production of high-quality furniture.

Veneer is a solid wood cut into thin sheets, which is sealed by sanding, staining and varnishing the surface.

Irregularities in colour, grain and surface texture underline the "authenticity" of veneered furniture and make it unique.

Under the influence of sunlight, the wood changes in its colour and fades (especially dark woods). This is also referred to as a kind of "sunburn" and ultimately leads to colour changes due to the chemical structure of the respective material. Therefore, exact colour and structure equality between a design sample and the delivered furniture is not possible.

Especially in light south rooms, it is recommended to protect the veneered furniture from direct sunlight by means of blinds and curtains. Also, frequently move the decorations on your piece of furniture to avoid "light shadows".

However, these colour changes ultimately have no effect on the lifetime of the wood.

Note: There are no guidelines for these mentioned natural characteristics regarding the color and structure differences of a veneer, since you can not specify them.

The materials and materials used by us for the production meet the valid German or EU standards.

The carrier boards used are subjected to extensive testing and control by a state-approved independent testing institute.

The fittings we use are designed for a long service life. They do not need any maintenance. Information on electrical components can be found on the devices themselves or in our assembly instructions.

In the case of drinking alcohols, medicaments - liquid or in ointment form - aggressive substances or color pigments may be present. Please avoid long contact. Always wipe such residues immediately from the furniture surface.

We wish you to have lots of fun and pleasure with your new furniture. If you still have any questions regarding the maintenance, or if you would like further information about your new product, please do not hesitate to contact us at any time by phone: **0049-3643-4953047**.

Your  
**Collection C**

**So reinigen Sie Ihre Möbel richtig:**

Bei leichter Verschmutzung beachten Sie bitte folgende Reinigungstipps:

Wenn Sie das **Collection C** Möbel einmal mehr als nur trocken abstauben müssen, dann nehmen Sie bitte nur einen leicht feuchten und weichen Lappen. Wischen Sie die feuchten Flächen danach ab. Verwenden Sie ein weiches Baumwolltuch oder ein feuchtes Leder. Dies genügt im Regelfall zur Reinigung. Verwenden Sie jedoch **NIEMALS** ein Mikrofasertuch oder einen Schmutzradierer. Bitte vermeiden Sie Dauernässe auf den Möbelflächen und verwenden Sie niemals scheuernde Reinigungs- bzw. Lösungsmittel. Auch Möbelpolituren und -pflegemittel können Substanzen beinhalten, die eine Möbeloberfläche dauerhaft schädigen können (Solche Mittel immer an nicht sichtbaren Flächen testen). Verwenden Sie niemals scharfe Haushaltsreiniger, Scheuermittel.

**So pflegen Sie Ihre Möbel richtig:**

Schöne Möbel machen Freude, oft ein Leben lang. Hier ein paar Tipps, wie Sie Ihr neues Möbelstück am besten pflegen:

Ein trockenes Staubtuch reicht im Allgemeinen völlig aus, um die Oberfläche Ihrer Möbel zu reinigen. Nehmen Sie dazu möglichst ein fusselfreies, imprägniertes Tuch.

**Holzflächen und Möbelteile:**

Für einige Oberflächen können Sie zur Pflege Möbelpolituren verwenden. Bitte testen Sie die Politur zuerst an nicht sichtbaren Stellen. Für matte Oberflächen sind Polituren nicht geeignet. Die Politur beseitigt leichte Grauschleier und belebt die Oberflächenstruktur (Maserung) neu und bildet einen Schutzfilm gegen Griffspuren und Fingerabdrücke. Geringe Politurmengen verhindern dabei einen fleckigen Glanz. Kleine Kratzer in Klarlack-Oberflächen lassen sich weitestgehend unsichtbar machen, wenn Sie das Mittel quer zum Kratzer verreiben. Geben Sie dies am besten auf das Staubtuch und nicht direkt auf das Holz.

**Kunststoff-Beschichtungen:**

Diese ausgesprochen pflegeleichten Flächen lassen sich mit einem feuchten Tuch und etwas Seifenlauge leicht säubern. Nur bei stärkeren Verschmutzungen empfiehlt sich ein Kunststoffreiniger (Vorher an nicht sichtbaren Flächen ausprobieren).

**Hochglanzoberflächen:**

Für die Reinigung der Oberfläche benutzen Sie ausschließlich einen weichen mit Wasserseifenlösung (bestehend aus 100 Teilen Wasser und 1 Teil neutraler Flüssigseife) befeuchteten Lappen. Verwenden Sie keine Scheuer- oder Lösungsmittel, sowie Spiritus oder aggressive Reinigungsmittel. Sprühen Sie die Wasserseifenlösung nicht direkt auf die Oberfläche. Eventuelle Schmutzreste oder Flecken müssen sofort entfernt werden.

**Glänzende Metallteile und Glasflächen:**

Die handelsüblichen Metallputzmittel und Fensterreiniger reichen vollkommen aus, um wieder "Spiegelglanz" zu erreichen. Metall wird mit einem fusselfreien Tuch nachgerieben. Glas reiben Sie einfach mit einem nassfesten Papiertuch trocken.

**Clean your furniture properly:**

For light dirt, please observe the following cleaning tips:

If you need to dust the furniture **Collection C** more than just dry, then please take only a slightly damp, soft cloth or a damp leather.

Wipe the damp surface dry. This is normally sufficient to clean.

However, **NEVER** use a microfiber cloth or dirt eraser.

Please avoid wetness on the furniture surfaces for a longer time and never use abrasive cleaners or solvents.

Also, furniture polishes and care products can contain substances that can harm a furniture surface permanently (Always try such agents on not visible surfaces). Never use sharp household cleaners or scouring agents.

**How to care for your furniture correctly:**

Beautiful furniture is enjoyable often for a lifetime. Here are a few tips on how to care best for your new piece of furniture:

A dry dust cloth is generally completely sufficient to clean the surface of your furniture. To do this, use a lint-free cloth.

**Wood surfaces and furniture parts:**

For some surfaces, you can use furniture polish. Please test the polish first on hidden areas.

The polish will remove a slight haze, revitalizes the surface structure (grain) and forms a protective film against fingerprints.

Use low amounts of the polish to prevent a mottled luster. Small scratches in non-opaque surfaces can be made almost invisible, when you rub the polish across the scratch.

Apply the polish with a dust cloth and do not put directly onto the wood.

For matt surfaces polishes are not suitable.

**Plastic coating:**

This easy-care surfaces are best to clean with a damp cloth and some soapy water. Only for heavier dirt a plastic cleaner is recommended (Previously to try in hidden areas).

**High gloss surfaces:**

To clean the surface, use only a soft moistened cloth with a water and soap solution (consisting of 100 parts water and 1 part neutral liquid soap).

Do not use abrasives or solvents, or alcohol or harsh cleaning agents. Do not spray the soap and water solution directly to the surface. Any residual dirt or stains must be removed immediately.

**Shiny metal parts and glass surfaces:**

The commercial metal cleaners and window cleaners are entirely sufficient to evoke again "mirror gloss". Metal is rubbed with a lint-free cloth. Glass surfaces can be rubbed dry with a paper towel after applying window cleaner.

**Collection C**

Möbel Vertriebsgesellschaft mbH  
Brühl 10 f  
99423 Weimar

Tel.: 0049-3643-4953047  
Fax: 0049-3643-4953050

## Reklamationsbericht / complaints report

Sehr geehrtes Montageteam,  
für den Fall, dass eine Beanstandung aufgetreten ist, möchten wir Sie bitten dieses Formular auszufüllen und das entsprechende Teil auf der Aufbauanleitung bzw. der Kommissionszeichnung kenntlich zu machen. Um eine schnelle Behebung zu ermöglichen, senden Sie uns dieses Formular mit der entsprechenden Aufbauanleitung / Zeichnung umgehend zu.

Dear assembly team,  
In the event that a complaint has occurred, we would like to ask you to fill out this form and to indicate the corresponding part on the construction instructions or the commission drawing. In order to facilitate a quick repair, please send us this form immediately with the appropriate instructions.

**AB-Nr. / Confirmation No.:** \_\_\_\_\_

**Beanstandetes Teil / Complaint:**

---

---

---

**Beschreibung der Beanstandung / Description of complaint:**

---

---

---

**Schadensursache / Causation:**

Transportschaden / Transport damage:
Fehlteil / Missing parts:
Montagefehler / Installation error:
Bestellfehler / Ordering error:
Furnierfehler / Veneer error:



LEONARDO

# LIVING<sup>®</sup>

WOHNERLEBNIS GLAS

## **Aufbauanweisung Assembly instruction LEONARDO living - CUBE**

- Beleuchtung**
- Lighting**

Alle Aufbauanweisungen finden Sie auch unter [www.collection-c.de](http://www.collection-c.de) unter Downloads!  
All assembly instructions are available for download on [www.collection-c.de](http://www.collection-c.de)!

BY **collection**  <sup>®</sup>  
Design trifft Bedarf.

D

Sehr geehrter Kunde,

Die Montage und das Verlegen der Elektroartikel sind nur von autorisiertem Fachpersonal durchzuführen. Beachten Sie die Beschreibung in der Montageanleitung.

Alle elektrischen Installationen sind nach den gültigen Normen bzw. Vorschriften von VDE, CE, MM gefertigt. Die zu verwendende Leuchtmittelstärke ist auf der jeweiligen Lampenfassung angegeben.

Die Montage muss fachgerecht nach den Installationsvorschriften DIN VDE 0100 Teil 724 und Teil 559 durchgeführt werden.

Die LED-Leuchte darf nur im bestimmungsmäßigen Gebrauch eingesetzt werden. Die Einbauanweisung ist sorgfältig aufzubewahren und bei Weitergabe des Artikels mitzugeben. Herstellerspezifische Angaben sind zu beachten!

Bei allen Arbeiten die Beleuchtungsanlage unbedingt spannungsfrei halten (Netzstecker ziehen, Sicherung ausschalten). Die Beleuchtung erst einschalten, wenn alle Leitungsverbindungen vollständig hergestellt sind.

Anschluss der LED-Leuchte nur an den beiliegenden Sicherheitstrafo mit geregelter 12V Gleichspannung (DC) nach EN61558 (VDE570) oder EN61347 (VDE712). Die Summe der Leistungsaufnahme der angeschlossenen Leuchten (siehe Typenetikett) darf die Trafo-Nennleistung nicht übersteigen.

Werden Betriebs-, Bedienungs- oder Montageanweisungen nicht befolgt, Änderungen an den Produkten vorgenommen, Teile ausgewechselt oder Verbrauchsmaterialien verwendet, die nicht den Originalteilen entsprechen, so entfällt jegliche Gewährleistung oder Haftungsansprüche.

GB

Dear customer,

The assembly and the laying of the electrical articles are only to be carried out by authorized specialists. Observe the description in the assembly instructions.

All electrical installations are manufactured according to the valid standards or regulations of VDE, CE, MM. The luminous intensity to be used is indicated on the respective lamp holder.

The installation must be carried out according to the installation regulations DIN VDE 0100 part 724 and part 559.

The LED luminaire may only be used in its intended use. The installation instructions must be kept in a safe place and handed over when the article is passed on.

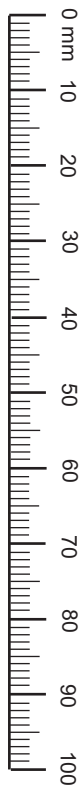
Observe manufacturer-specific data!

Always keep the lighting system free from voltage during all work (pull the mains plug, switch off the fuse). Do not switch on the lighting until all the connections have been made.

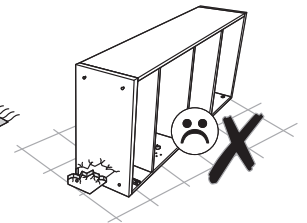
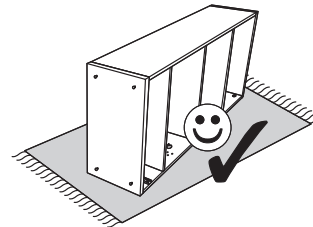
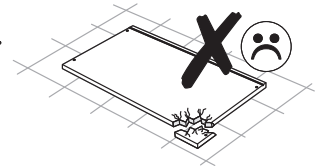
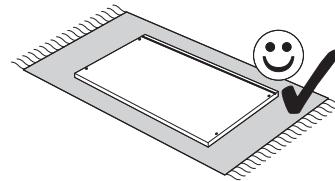
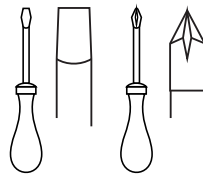
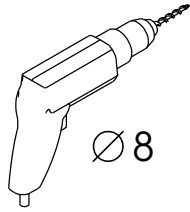
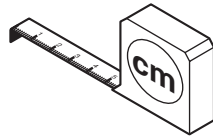
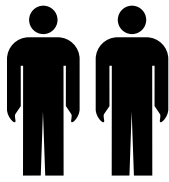
Only connect the LED luminaire to the enclosed safety cable with a regulated 12 V direct voltage (DC) according to EN61558 (VDE570) or EN61347 (VDE712).

The sum of the power consumption of the connected luminaires (see type label) must not exceed the nominal transformer power.

If operating, operating or assembly instructions are not followed, modifications are made to the products, parts are replaced, or consumables are used which do not correspond to the original parts, no warranty or liability claims are void.



2 Personen / 2 person



## Inhaltsverzeichnis / contents:

- 02-03 Allgemeines / introduction
- 04 Beleuchtung / lighting
- 05-07 Beleuchtung Übersicht / lighting overview
- 08 LED-RGB Profil / LED RGB profile
- 09 LED-RGB Spot / LED RGB spot
- 10 LED-Spot weiß / LED spot white
- 11-12 Beleuchtungskabel LED weiß mit Fußschalter / lighting LED white and foot switch
- 13-16 Beleuchtungskabel LED weiß mit Funkempfänger / lighting LED white and radio receiver
- 17-20 Beleuchtungskabel RGB / lighting RGB
- 21 Kabelkanal / cable duct
- 22 Kundeninformation / customer info
- 23 Reklamationsbericht /complaints report

Beleuchtung / lighting

LED-RGB Profil  
 LED-RGB profile

1000893 - 1451  
 1004771 - 1429

LED-Profil weiß  
 LED profile white

1008463 - 1451  
 1008464 - 1429

LED-Dekoline RGB

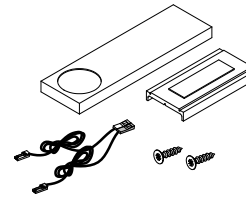
1051030 - 560  
 1051029 - 1380

LED-Dekoline  
 weiß / white

1050842 - 560  
 1050846 - 1380

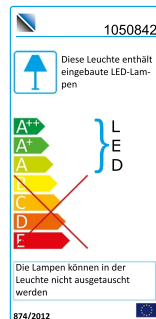
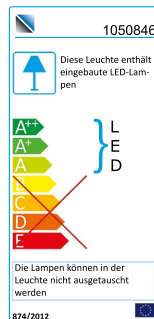
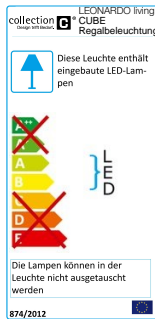
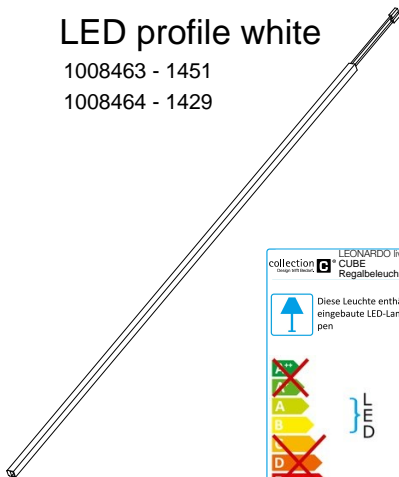
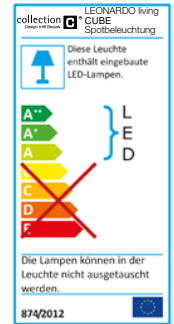
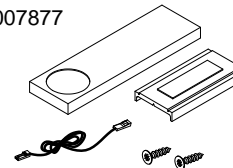
LED-RGB-Spot

1007876



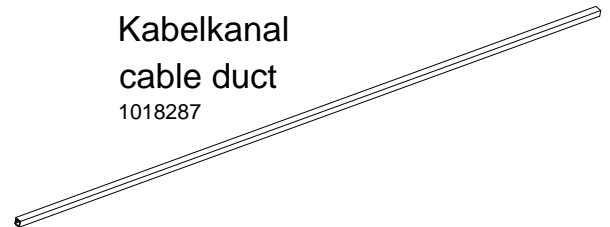
LED-Spot  
 weiß / white

1007877



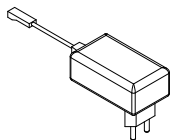
Kabelkanal  
 cable duct

1018287



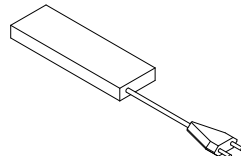
Trafo 12W (f1)  
 transformer

1003488



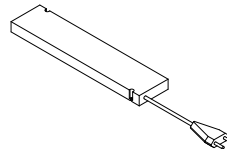
Trafo 30W (f2)  
 transformer

1022374



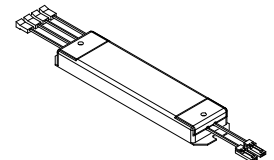
Trafo 60W (f3)  
 transformer

1000395



Funkempfänger (e1)  
 radio receiver

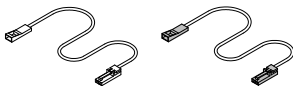
1002948



Verlängerung (r1+r2)  
 interconnecting lead

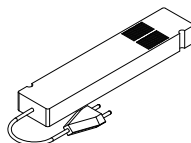
1018772

1018778



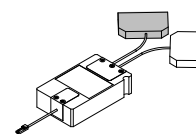
Trafo LED-Farbwechsler (f4)  
 transformer color changer

1022374



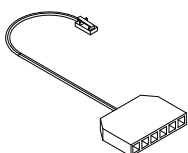
RGB-Steuerung (e2)  
 RGB-controller

1022371



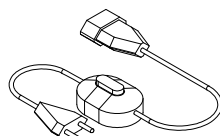
6-fach Verteiler (e3)  
 6-way distributor

1002571 schwarz/black



Fuss-Schalter (g1)  
 foot switch

1018788



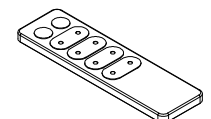
Funkfernbedienung (j2)  
 remote control

1000928




Funkfernbedienung 4-Kanal (j1)  
 remote control 4-channel


1002947



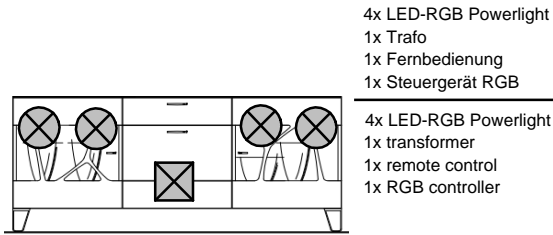
# Beleuchtungsübersicht - Lighting overview

 = LED-RGB Powerlight

 = LED-RGB Profil

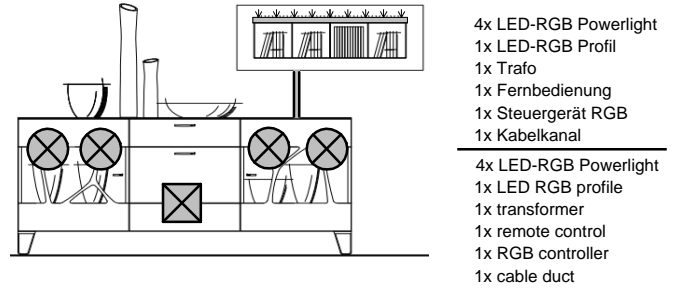
 = Trafo + Steuergerät / transformer

 = Kabelkanal / cable duct



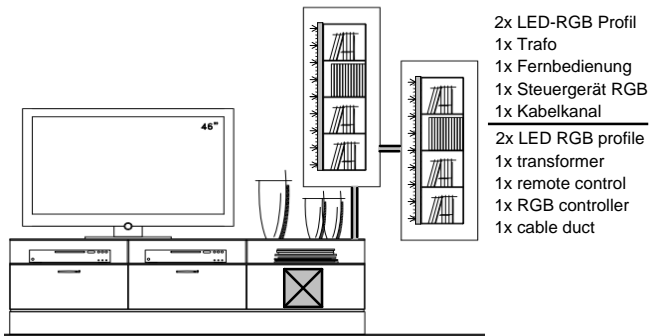
**EV 01 / EV101**

Watt / power = 16W



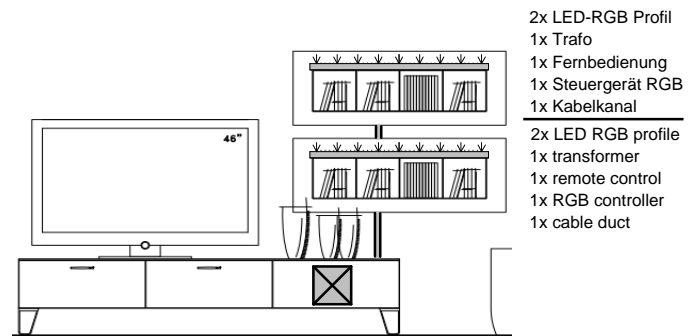
**EV 02 / EV102**

Watt / power = 26,71W



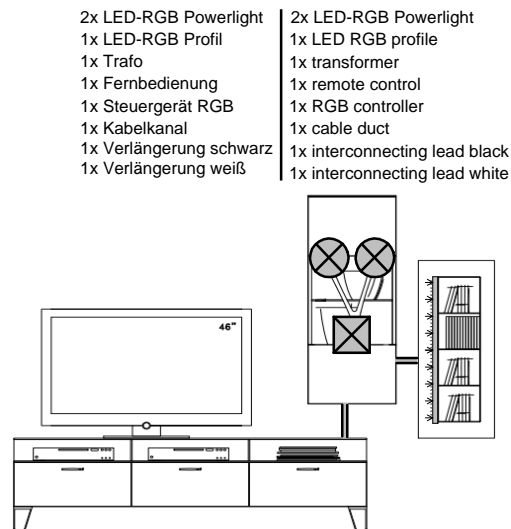
**EV 03**

Watt / power = 21,42W



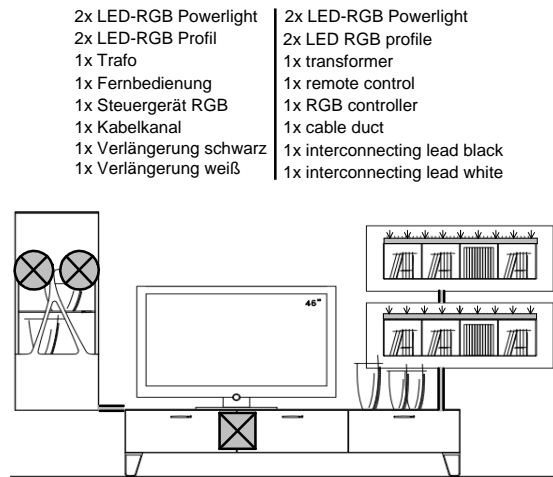
**EV 04**

Watt / power = 21,42W



**EV 05 / EV105**

Watt / power = 18,71W

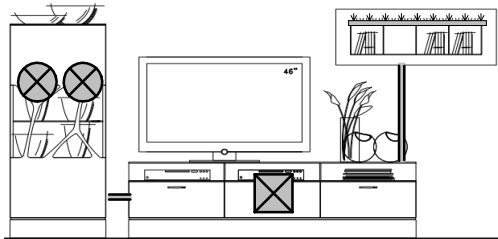


**EV 06 / EV 106**

Watt / power = 29,42W



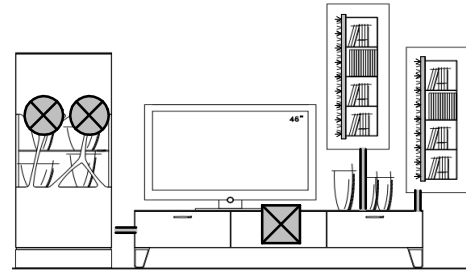
- |                         |                               |
|-------------------------|-------------------------------|
| 2x LED-RGB Powerlight   | 2x LED-RGB Powerlight         |
| 1x LED-RGB Profil       | 1x LED RGB profile            |
| 1x Trafo                | 1x transformer                |
| 1x Fernbedienung        | 1x remote control             |
| 1x Steuergerät RGB      | 1x RGB controller             |
| 1x Kabelkanal           | 1x cable duct                 |
| 1x Verlängerung schwarz | 1x interconnecting lead black |
| 1x Verlängerung weiß    | 1x interconnecting lead white |



### EV 07 / EV107

Watt / power = 18,71W

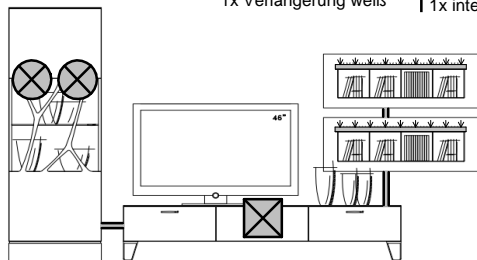
- |                         |                               |
|-------------------------|-------------------------------|
| 2x LED-RGB Powerlight   | 2x LED-RGB Powerlight         |
| 2x LED-RGB Profil       | 2x LED RGB profile            |
| 1x Trafo                | 1x transformer                |
| 1x Fernbedienung        | 1x remote control             |
| 1x Steuergerät RGB      | 1x RGB controller             |
| 1x Kabelkanal           | 1x cable duct                 |
| 1x Verlängerung schwarz | 1x interconnecting lead black |
| 1x Verlängerung weiß    | 1x interconnecting lead white |



### EV 08 / EV108

Watt / power = 29,42W

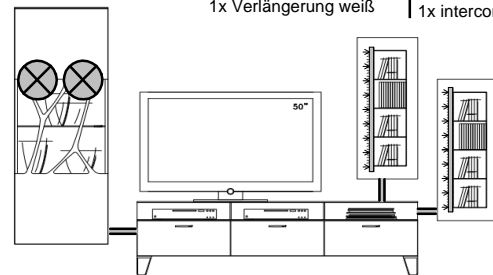
- |                         |                               |
|-------------------------|-------------------------------|
| 2x LED-RGB Powerlight   | 2x LED-RGB Powerlight         |
| 2x LED-RGB Profil       | 2x LED RGB profile            |
| 1x Trafo                | 1x transformer                |
| 1x Fernbedienung        | 1x remote control             |
| 1x Steuergerät RGB      | 1x RGB controller             |
| 1x Kabelkanal           | 1x cable duct                 |
| 1x Verlängerung schwarz | 1x interconnecting lead black |
| 1x Verlängerung weiß    | 1x interconnecting lead white |



### EV 09 / EV109

Watt / power = 29,42W

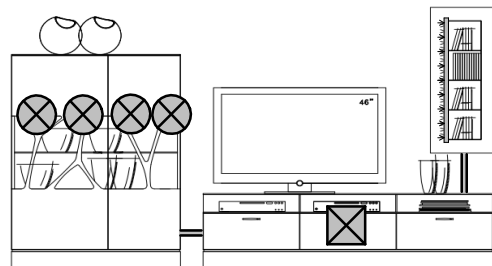
- |                         |                               |
|-------------------------|-------------------------------|
| 2x LED-RGB Powerlight   | 2x LED-RGB Powerlight         |
| 2x LED-RGB Profil       | 2x LED RGB profile            |
| 1x Trafo                | 1x transformer                |
| 1x Fernbedienung        | 1x remote control             |
| 1x Steuergerät RGB      | 1x RGB controller             |
| 1x Kabelkanal           | 1x cable duct                 |
| 1x Verlängerung schwarz | 1x interconnecting lead black |
| 1x Verlängerung weiß    | 1x interconnecting lead white |



### EV 10 / EV110

Watt / power = 29,42W

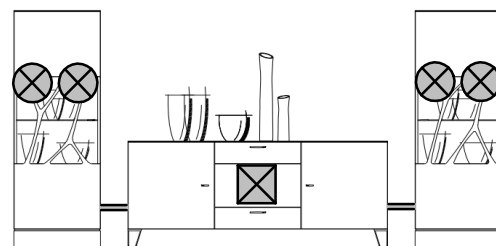
- |                         |                               |
|-------------------------|-------------------------------|
| 4x LED-RGB Powerlight   | 4x LED-RGB Powerlight         |
| 1x LED-RGB Profil       | 1x LED RGB profile            |
| 1x Trafo                | 1x transformer                |
| 1x Fernbedienung        | 1x remote control             |
| 1x Steuergerät RGB      | 1x RGB controller             |
| 1x Kabelkanal           | 1x cable duct                 |
| 1x Verlängerung schwarz | 1x interconnecting lead black |
| 1x Verlängerung weiß    | 1x interconnecting lead white |



### EV 11 / 111

Watt / power = 26,71W

- |                          |                               |
|--------------------------|-------------------------------|
| 4x LED-RGB Powerlight    | 4x LED-RGB Powerlight         |
| 1x Trafo                 | 1x transformer                |
| 1x Fernbedienung         | 1x remote control             |
| 1x Steuergerät RGB       | 1x RGB controller             |
| 1x Kabelkanal            | 1x cable duct                 |
| 1x Verlängerung schwarz  | 1x interconnecting lead black |
| 1x Verlängerung weiß     | 1x interconnecting lead white |
| oder:                    | oder:                         |
| 4x LED-Spot weiß         | 4x LED spot white             |
| 1x Trafo 12W             | 1x transformer 12W            |
| 1x Fernbedienung 4-Kanal | 1x remote control 4-channel   |
| 1x Funkempfänger 4-Kanal | 1x radio receiver             |
| 1x Kabelkanal            | 1x cable duct                 |
| 1x Verlängerung schwarz  | 1x interconnecting lead black |



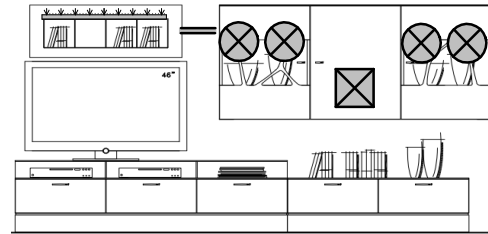
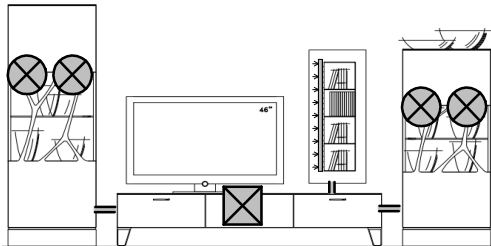
### EV 12 / 112

Watt / power RGB = 16W

Watt / power weiß / white = 12W

- |                         |                               |
|-------------------------|-------------------------------|
| 4x LED-RGB Powerlight   | 4x LED-RGB Powerlight         |
| 1x LED-RGB Profil       | 1x LED RGB profile            |
| 1x Trafo                | 1x transformer                |
| 1x Fernbedienung        | 1x remote control             |
| 1x Steuergerät RGB      | 1x RGB controller             |
| 1x Kabelkanal           | 1x cable duct                 |
| 1x Verlängerung schwarz | 1x interconnecting lead black |
| 1x Verlängerung weiß    | 1x interconnecting lead white |

- |                         |                               |
|-------------------------|-------------------------------|
| 4x LED-RGB Powerlight   | 4x LED-RGB Powerlight         |
| 1x LED-RGB Profil       | 1x LED RGB profile            |
| 1x Trafo                | 1x transformer                |
| 1x Fernbedienung        | 1x remote control             |
| 1x Steuergerät RGB      | 1x RGB controller             |
| 1x Kabelkanal           | 1x cable duct                 |
| 1x Verlängerung schwarz | 1x interconnecting lead black |
| 1x Verlängerung weiß    | 1x interconnecting lead white |



### EV 13 / EV113

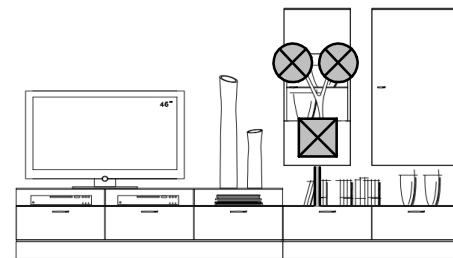
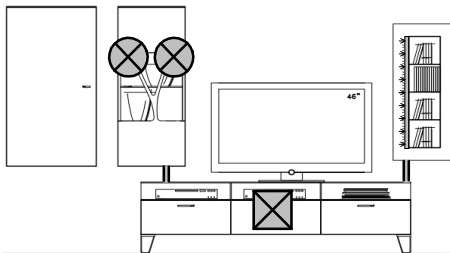
Watt / power = 26,71W

### EV 14 / EV114

Watt / power = 26,71W

- |                         |                               |
|-------------------------|-------------------------------|
| 2x LED-RGB Powerlight   | 2x LED-RGB Powerlight         |
| 1x LED-RGB Profil       | 1x LED RGB profile            |
| 1x Trafo                | 1x transformer                |
| 1x Fernbedienung        | 1x remote control             |
| 1x Steuergerät RGB      | 1x RGB controller             |
| 1x Kabelkanal           | 1x cable duct                 |
| 1x Verlängerung schwarz | 1x interconnecting lead black |
| 1x Verlängerung weiß    | 1x interconnecting lead white |

- |                       |                       |
|-----------------------|-----------------------|
| 2x LED-RGB Powerlight | 2x LED RGB Powerlight |
| 1x Trafo              | 1x transformer        |
| 1x Fernbedienung      | 1x remote control     |
| 1x Steuergerät RGB    | 1x RGB controller     |
| 1x Kabelkanal         | 1x cable duct         |



### EV 15 / EV115

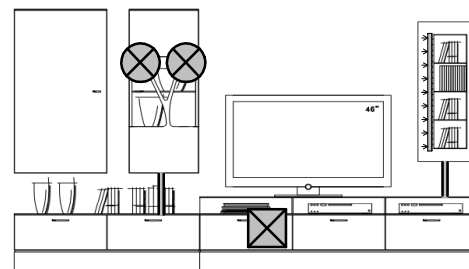
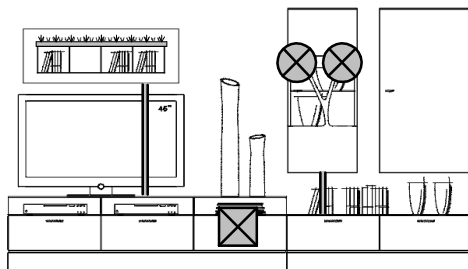
Watt / power = 18,71W

### EV 16 / EV116

Watt /power = 8W

- |                         |                               |
|-------------------------|-------------------------------|
| 2x LED-RGB Powerlight   | 2x LED-RGB Powerlight         |
| 1x LED-RGB Profil       | 1x LED RGB profile            |
| 1x Trafo                | 1x transformer                |
| 1x Fernbedienung        | 1x remote control             |
| 1x Steuergerät RGB      | 1x RGB controller             |
| 1x Kabelkanal           | 1x cable duct                 |
| 1x Verlängerung schwarz | 1x interconnecting lead black |
| 1x Verlängerung weiß    | 1x interconnecting lead white |

- |                         |                               |
|-------------------------|-------------------------------|
| 2x LED-RGB Powerlight   | 2x LED-RGB Powerlight         |
| 1x LED-RGB Profil       | 1x LED RGB profile            |
| 1x Trafo                | 1x transformer                |
| 1x Fernbedienung        | 1x remote control             |
| 1x Steuergerät RGB      | 1x RGB controller             |
| 1x Kabelkanal           | 1x cable duct                 |
| 1x Verlängerung schwarz | 1x interconnecting lead black |
| 1x Verlängerung weiß    | 1x interconnecting lead white |



### EV 17 / 117

Watt / power = 18,71W

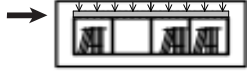
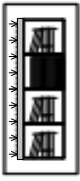
### EV 18 / 118

Watt / power = 18,71W

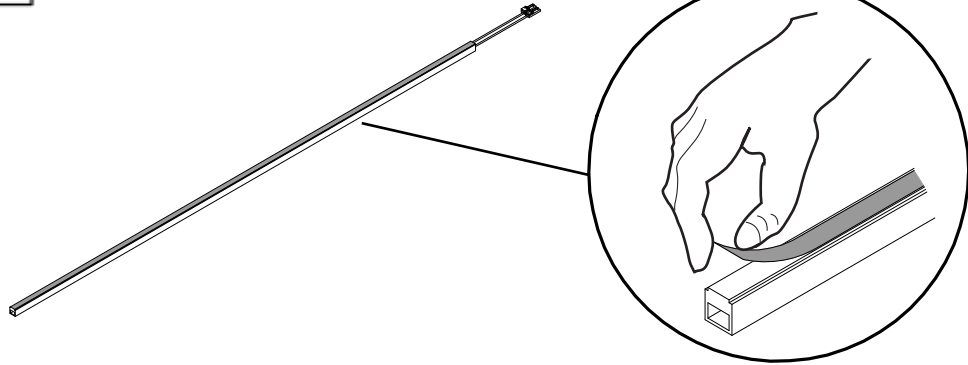
## LED-RGB Profil / LED RGB profile

1000893

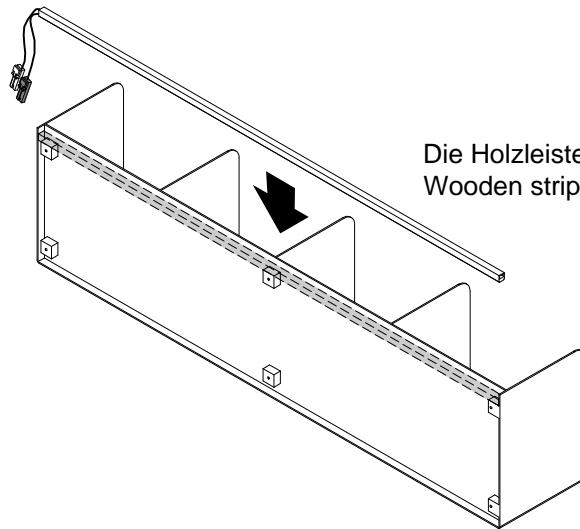
1x



**1.**

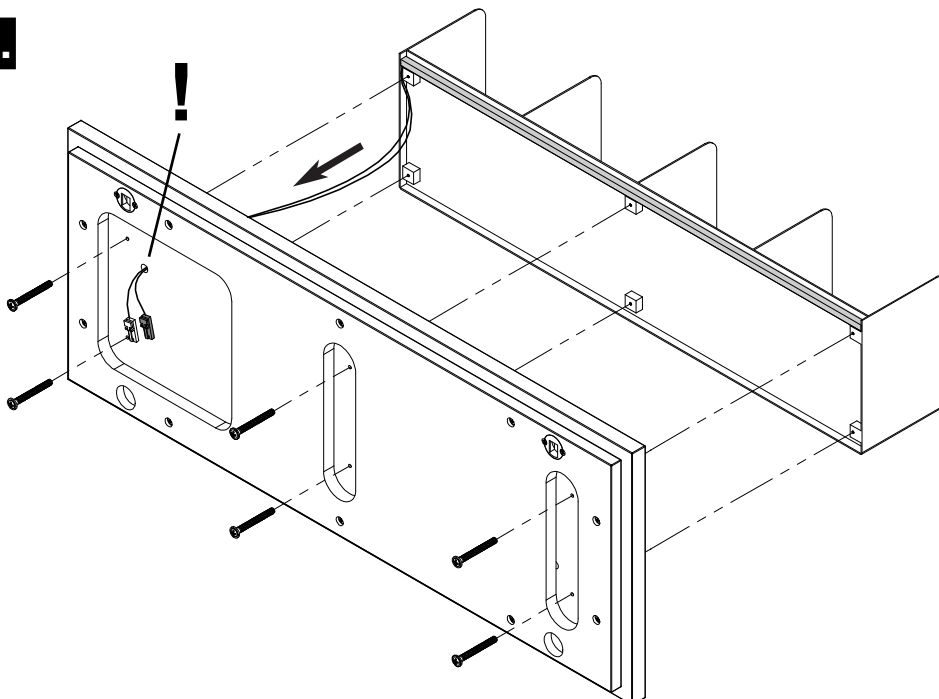


**2.**

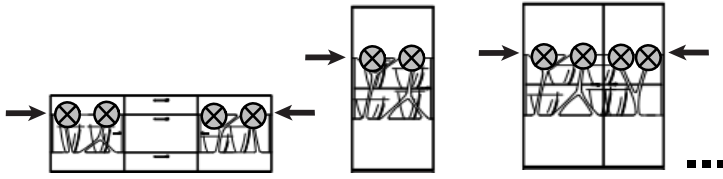
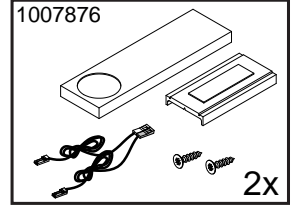


Die Holzleiste entfällt  
Wooden strip is not necessary

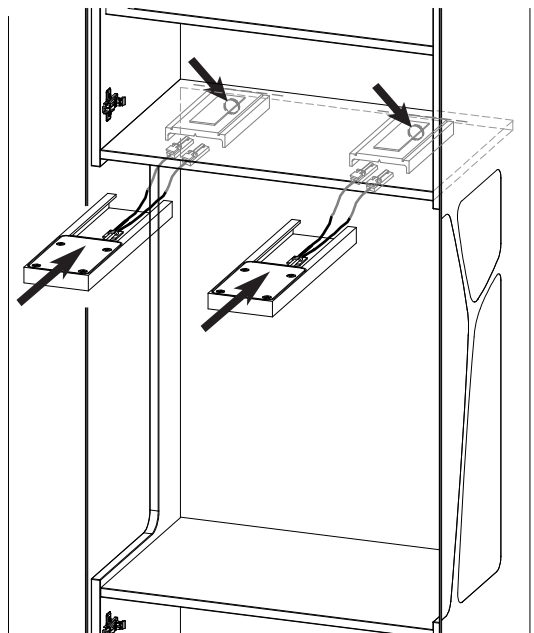
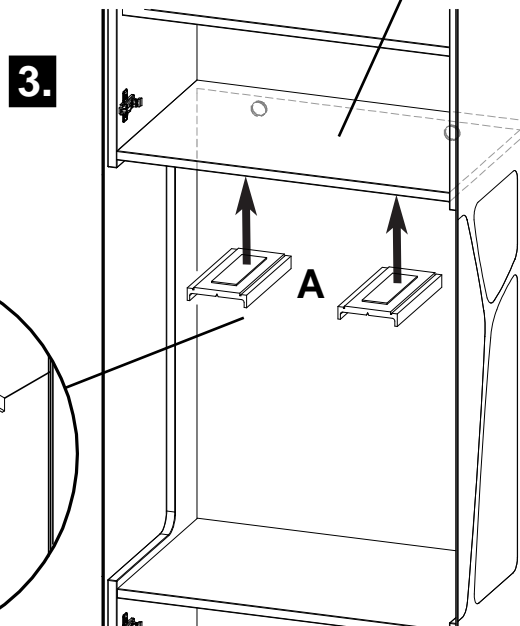
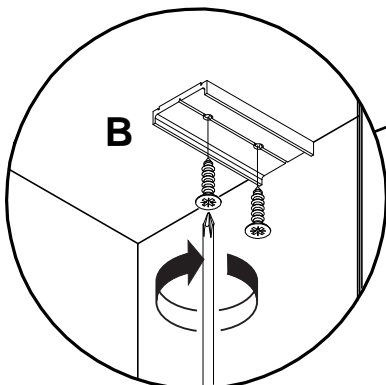
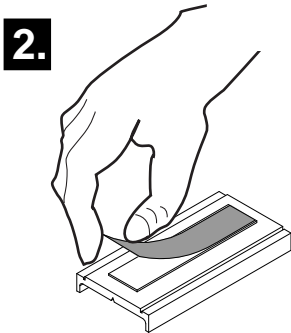
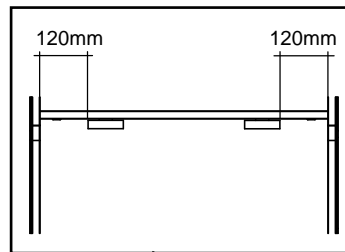
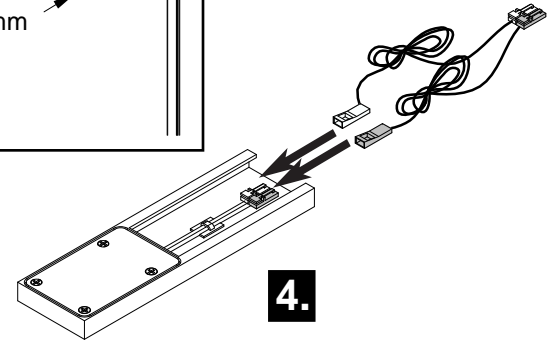
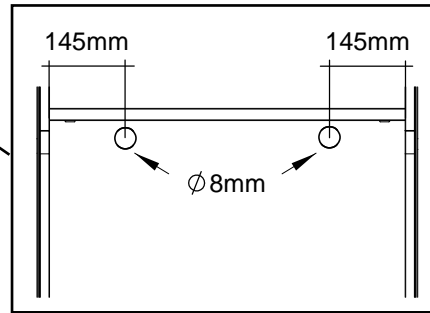
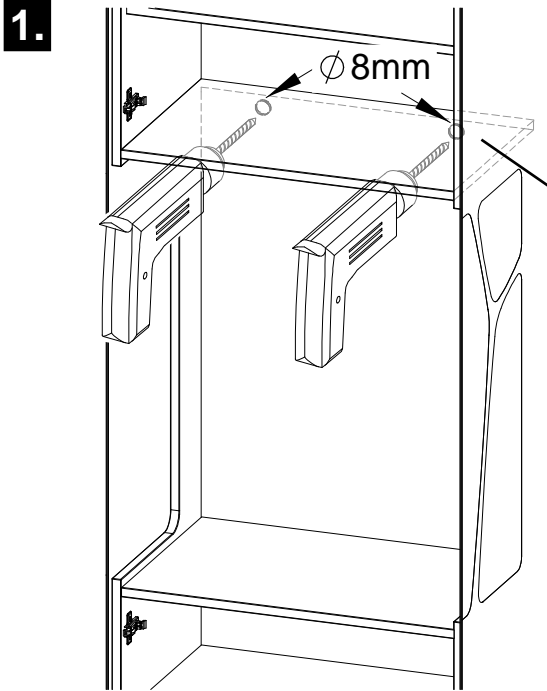
**3.**



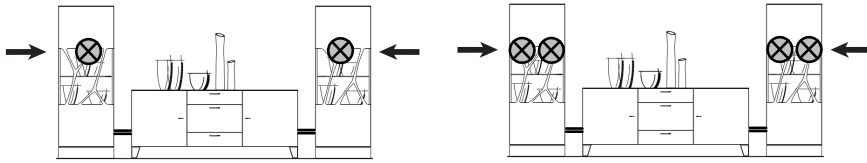
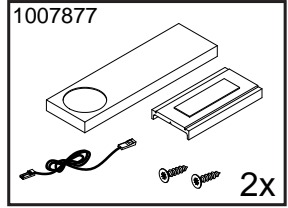
## LED-RGB Spot / LED RGB spot



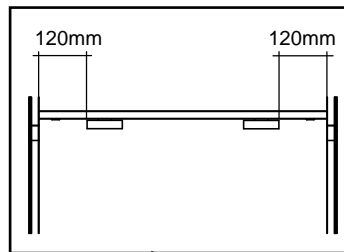
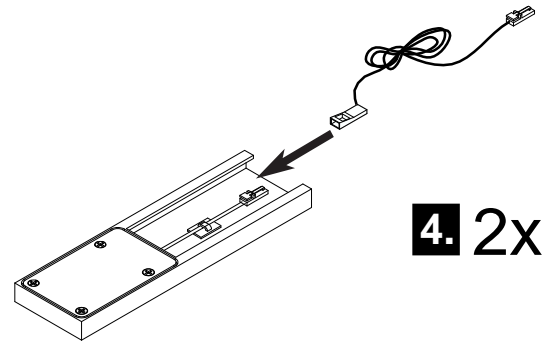
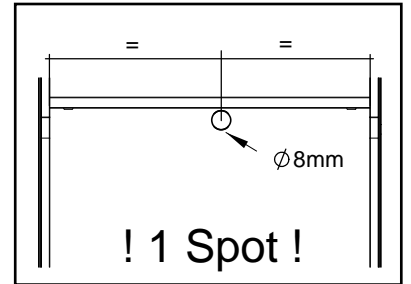
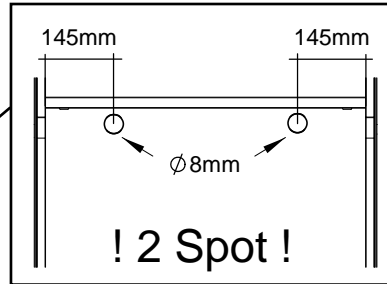
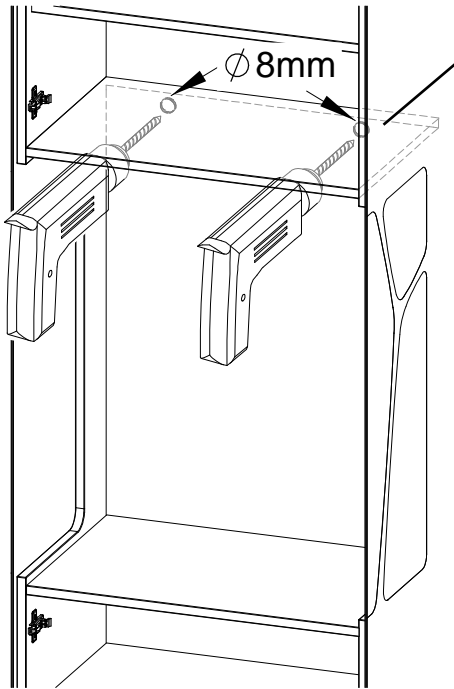
**Achtung!!!**  
 Es dürfen nur schwarze Stecker an schwarze Anschlüsse bzw. weiße Stecker an weiße Anschlüsse gesteckt werden.  
**Caution!**  
 Insert the black plug into the black connector and the white plug into the white connector.



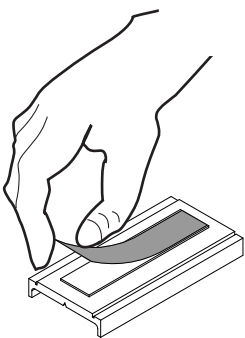
LED-Spot weiß / LED spot white



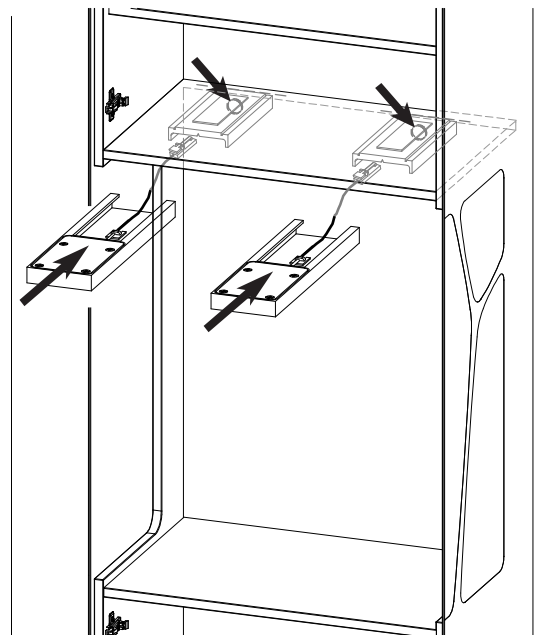
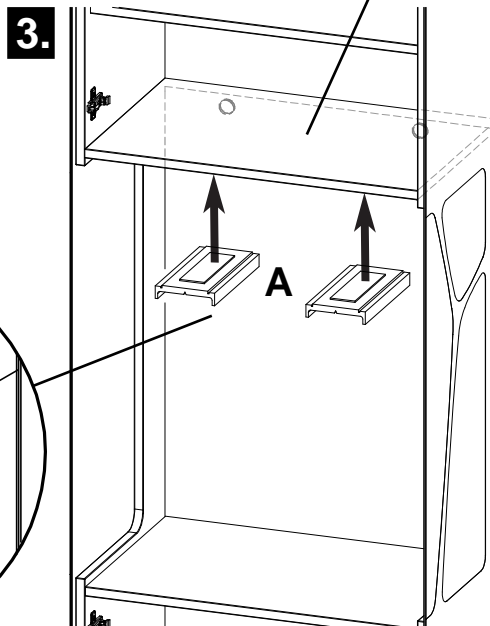
**1.**



**2.**  
2x




**5.**



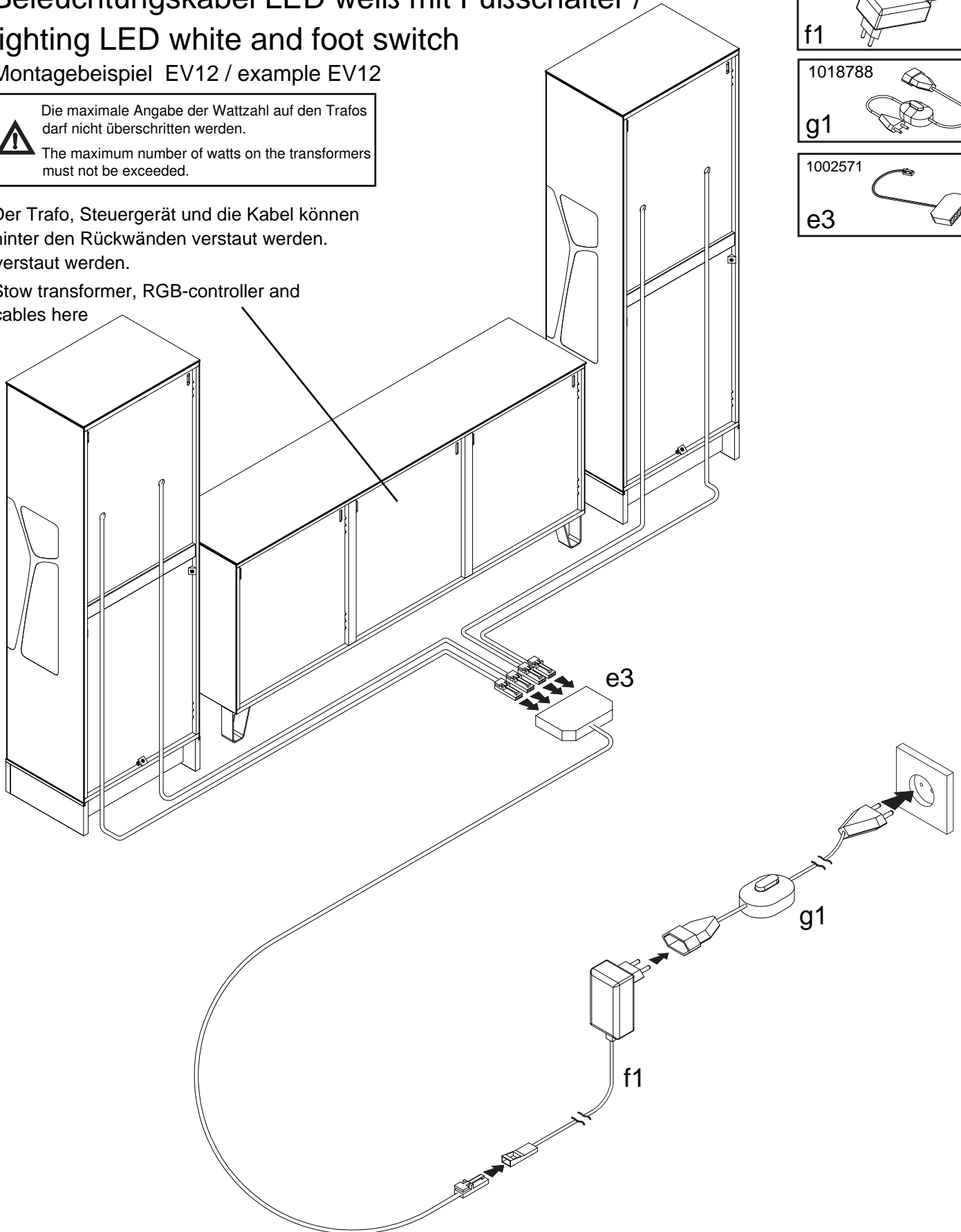
# Beleuchtungskabel LED weiß mit Fußschalter / lighting LED white and foot switch

Montagebeispiel EV12 / example EV12

 Die maximale Angabe der Wattzahl auf den Trafos darf nicht überschritten werden.  
 The maximum number of watts on the transformers must not be exceeded.

Der Trafo, Steuergerät und die Kabel können hinter den Rückwänden verstaut werden.  
 verstaut werden.


Stow transformer, RGB-controller and cables here



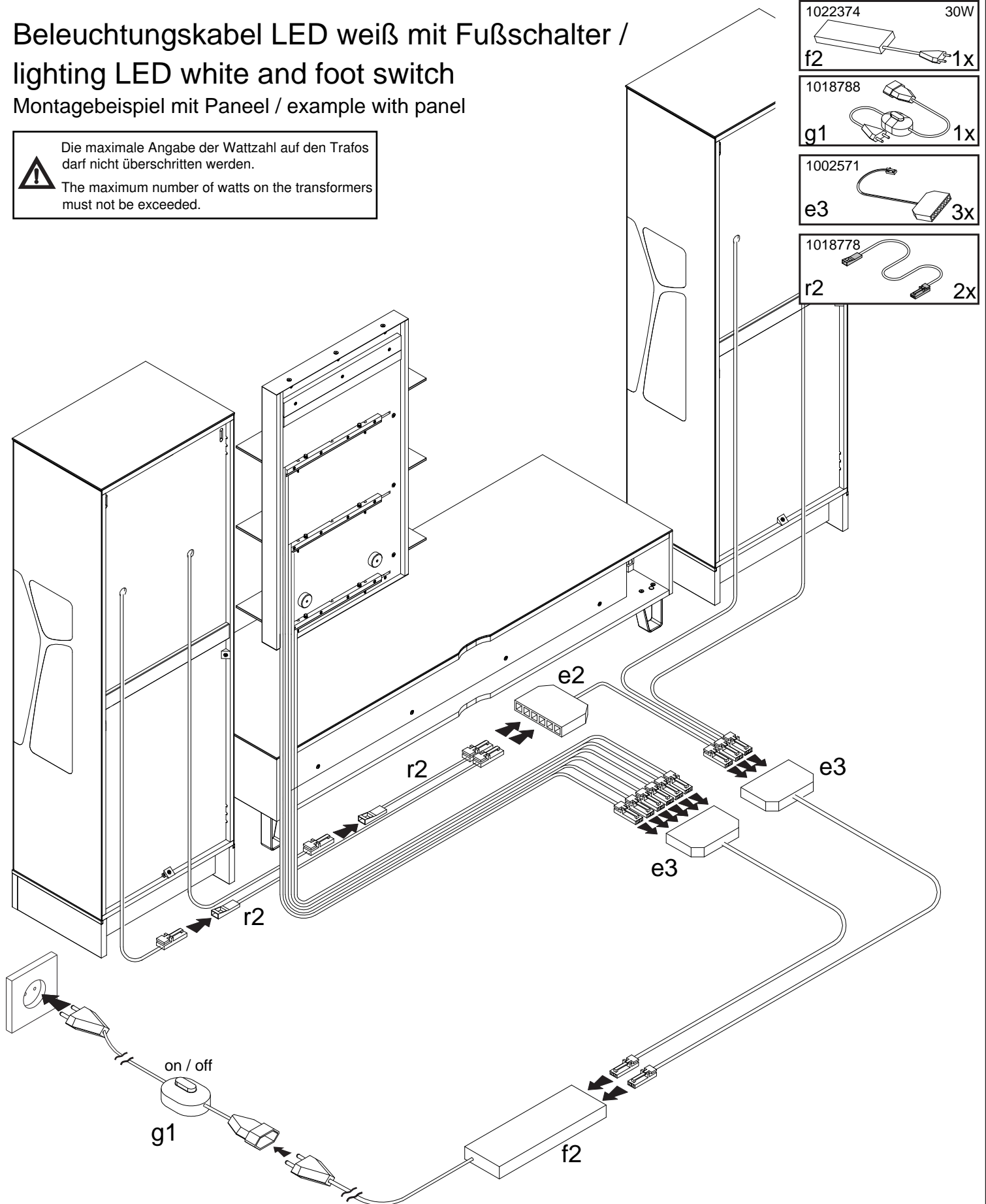
- |         |     |
|---------|-----|
| 1003488 | 12W |
| f1      | 1x  |
- |         |    |
|---------|----|
| 1018788 |    |
| g1      | 1x |
- |         |    |
|---------|----|
| 1002571 |    |
| e3      | 1x |

Vor der Montage der Möbel müssen alle elektrischen Anschlüsse (Fußschalter, Tipp-Sensor, Funksteuerung) und Trafos verlegt werden. es sollten alle Leuchten angeschlossen und getestet werden.  
 Connect all cables (foot switch, tip sensor, radio control) and transformers before installing the furniture. All luminaires should be tested beforehand.

Beleuchtungskabel LED weiß mit Fußschalter /  
 lighting LED white and foot switch  
 Montagebeispiel mit Paneel / example with panel

 Die maximale Angabe der Wattzahl auf den Trafos darf nicht überschritten werden.  
 The maximum number of watts on the transformers must not be exceeded.


- 1022374 30W  
f2 1x
- 1018788  
g1 1x
- 1002571  
e3 3x
- 1018778  
r2 2x



Vor der Montage der Möbel müssen alle elektrischen Anschlüsse (Fußschalter, Funksteuerung) und Trafos verlegt werden. es sollten alle Leuchten angeschlossen und getestet werden.  
 Connect all cables (foot switch, radio control) and transformers before installing the furniture. All luminaires should be tested beforehand.

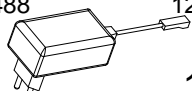
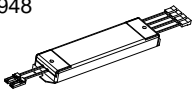
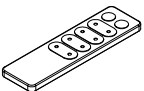
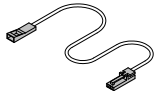
# Beleuchtungskabel LED weiß mit Funkempfänger / lighting LED white and radio receiver

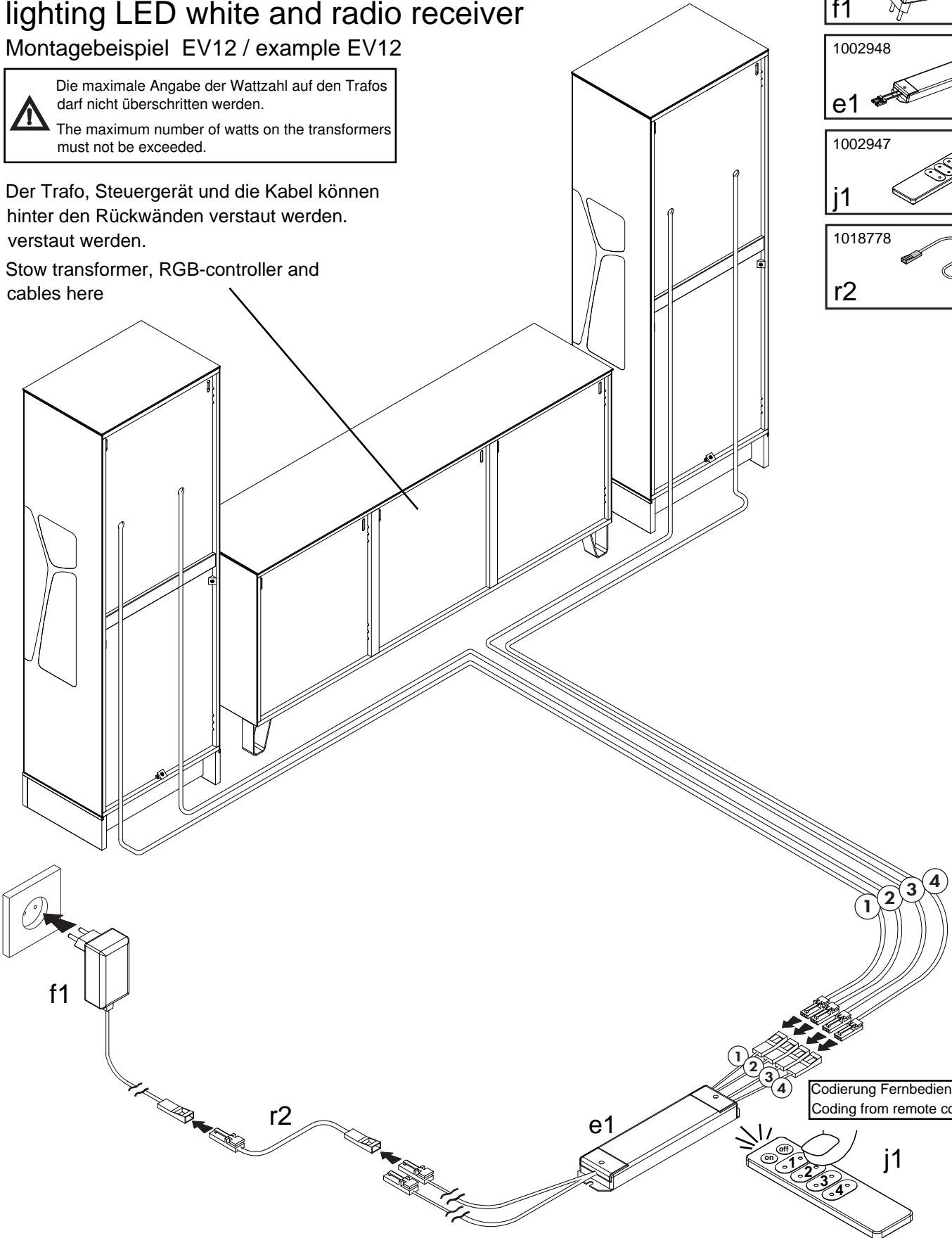
Montagebeispiel EV12 / example EV12

 Die maximale Angabe der Wattzahl auf den Trafos darf nicht überschritten werden.  
 The maximum number of watts on the transformers must not be exceeded.

Der Trafo, Steuergerät und die Kabel können hinter den Rückwänden verstaut werden.  
 verstaut werden.

Stow transformer, RGB-controller and cables here

- 1003488 12W  
f1  1x
- 1002948  
e1  1x
- 1002947  
j1  1x
- 1018778  
r2  1x




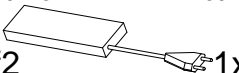
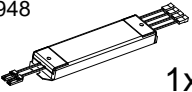
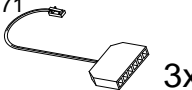
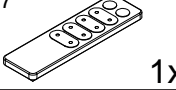
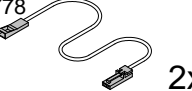
Codierung Fernbedienung S.15-16  
 Coding from remote control p.15-16

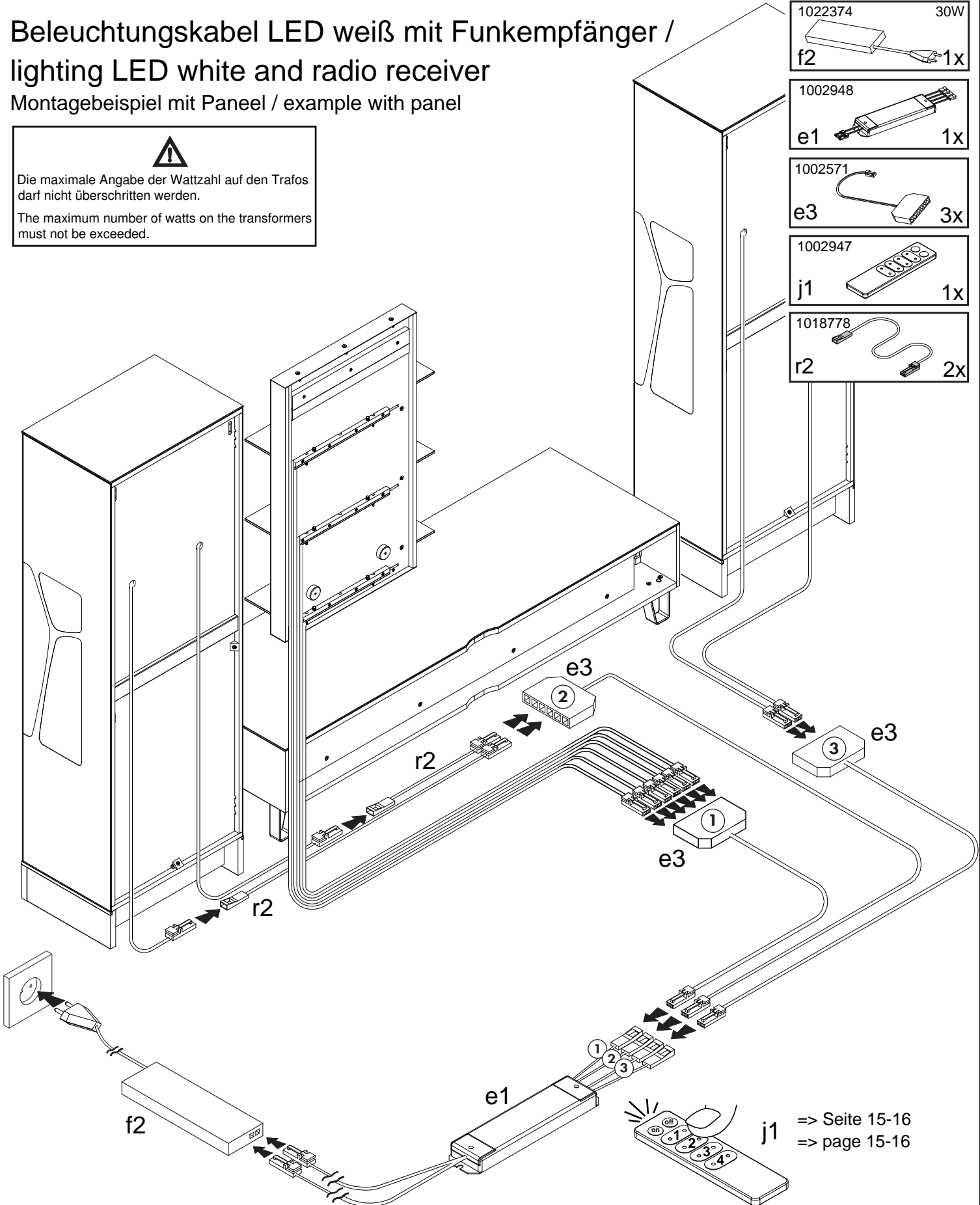
Vor der Montage der Möbel müssen alle elektrischen Anschlüsse (Fußschalter, Tipp-Sensor, Funksteuerung) und Trafos verlegt werden. es sollten alle Leuchten angeschlossen und getestet werden.  
 Connect all cables (foot switch, tip sensor, radio control) and transformers before installing the furniture. All luminaires should be tested beforehand.



Beleuchtungskabel LED weiß mit Funkempfänger /  
 lighting LED white and radio receiver  
 Montagebeispiel mit Paneel / example with panel

  
 Die maximale Angabe der Wattzahl auf den Trafos darf nicht überschritten werden.  
 The maximum number of watts on the transformers must not be exceeded.

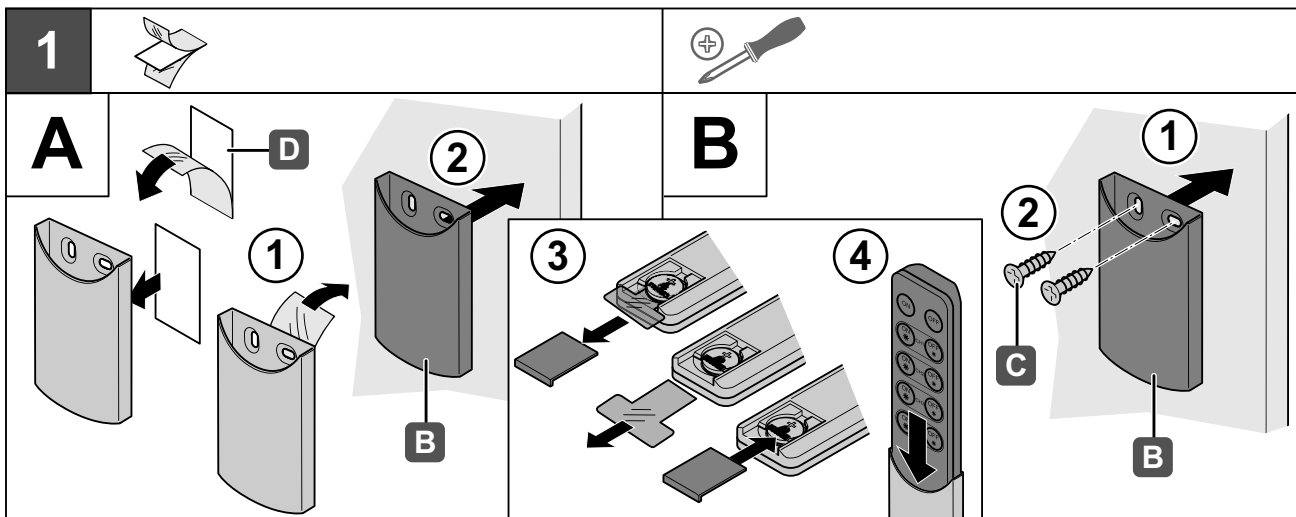
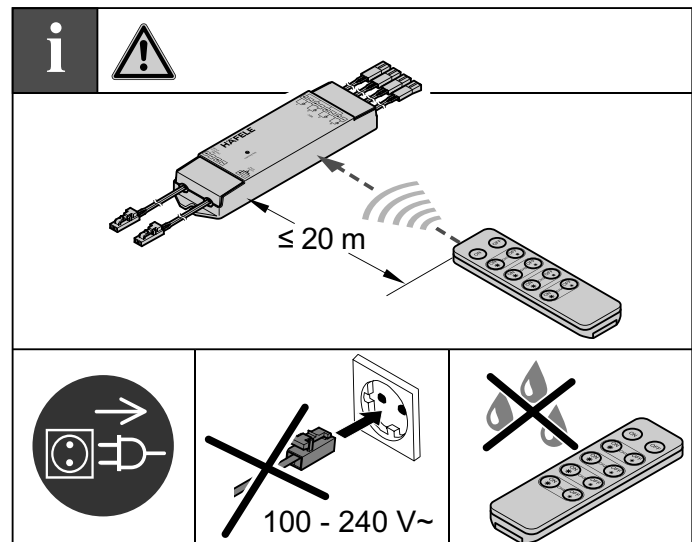
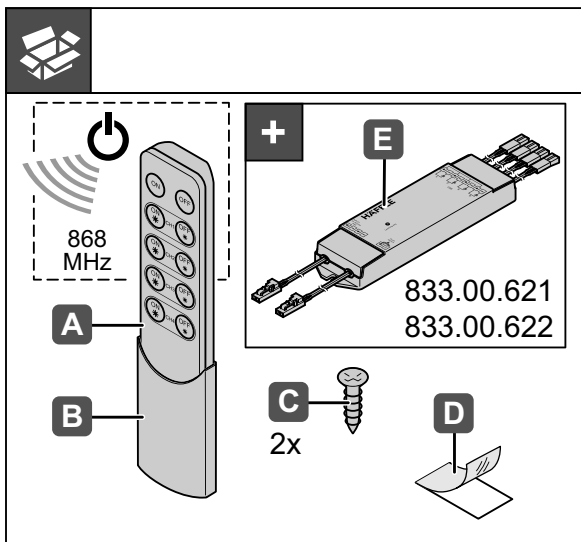
- 1022374 30W  
f2  1x
- 1002948  
e1  1x
- 1002571  
e3  3x
- 1002947  
j1  1x
- 1018778  
r2  2x

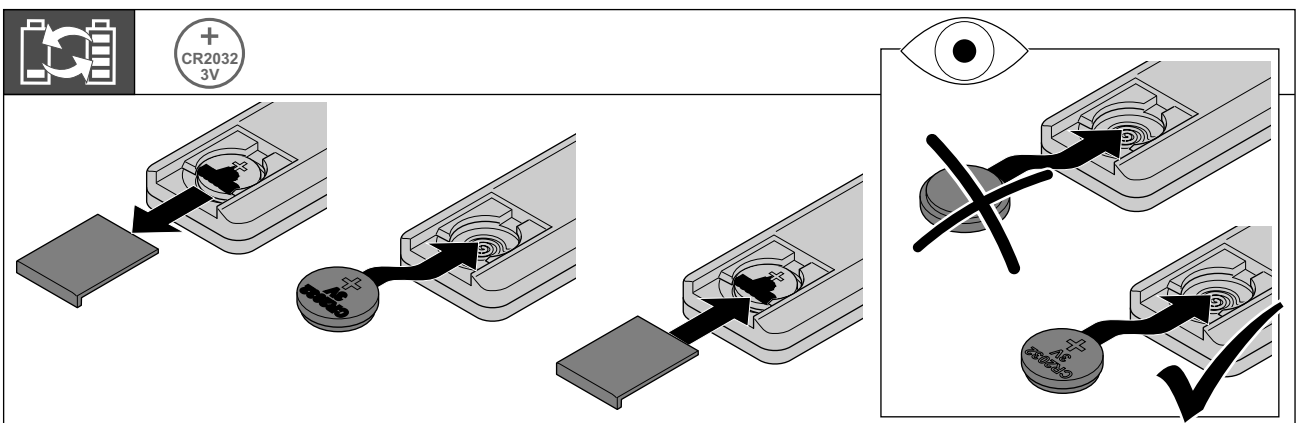
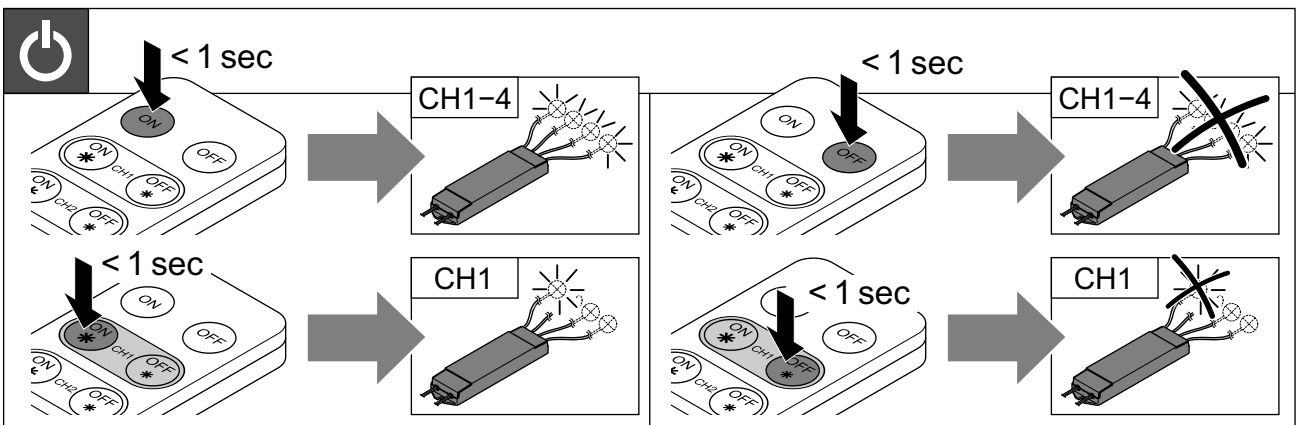
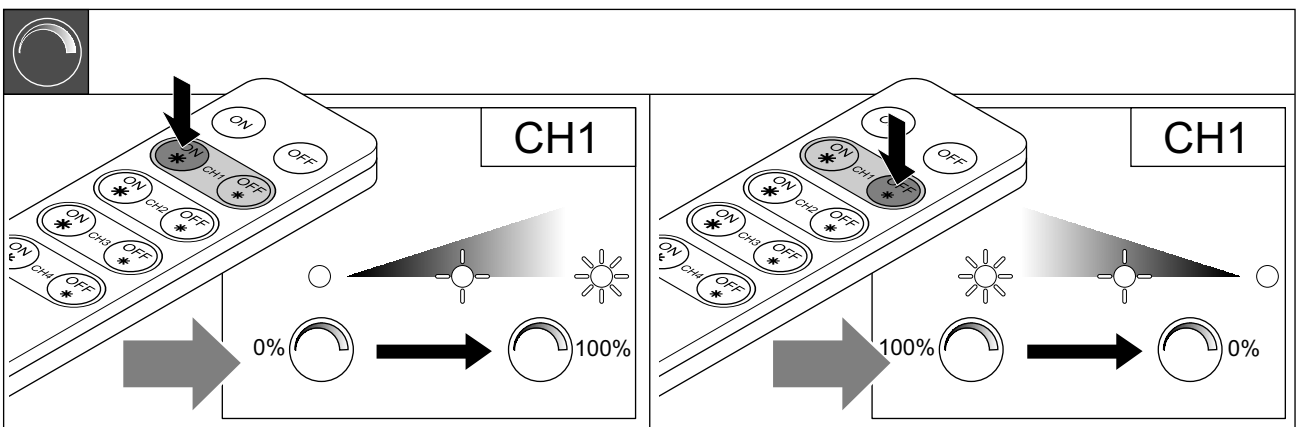
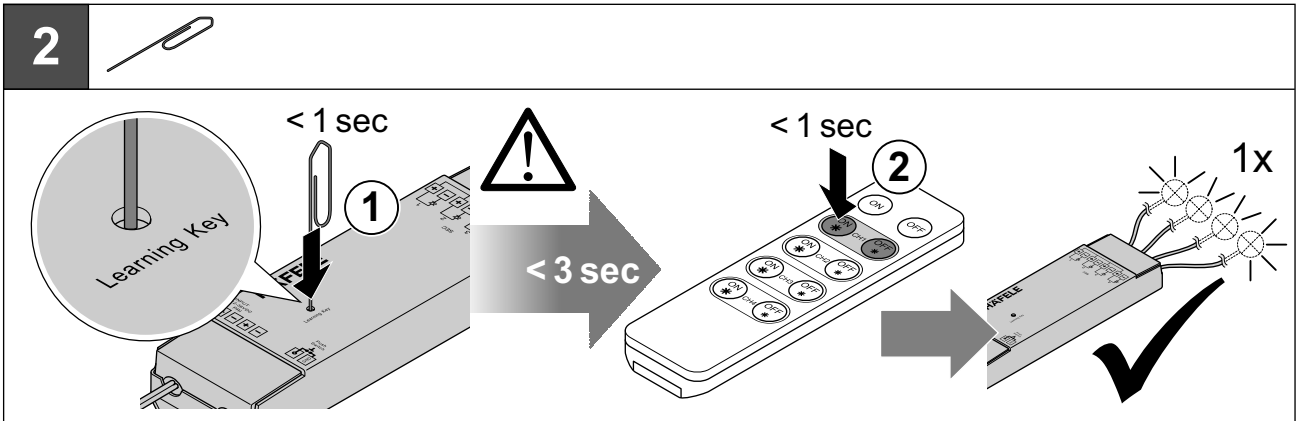


=> Seite 15-16  
 => page 15-16

Vor der Montage der Möbel müssen alle elektrischen Anschlüsse (Fußschalter, Funksteuerung ) und Trafos verlegt werden. es sollten alle Leuchten angeschlossen und getestet werden.  
 Connect all cables (foot switch, radio control) and transformers before installing the furniture. All luminaires should be tested beforehand.


 	<b>T<sub>A</sub></b>	<b>f</b>			
833.00.620	0 °C – +35 °C +32 °F – +95 °F	868 MHz	CR2032 (3V) 002.99.032	137 x 40 x 11,7	147 x 50 x 21,7





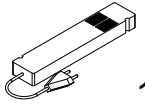
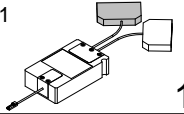

# Beleuchtungskabel RGB-Beleuchtung / lighting RGB

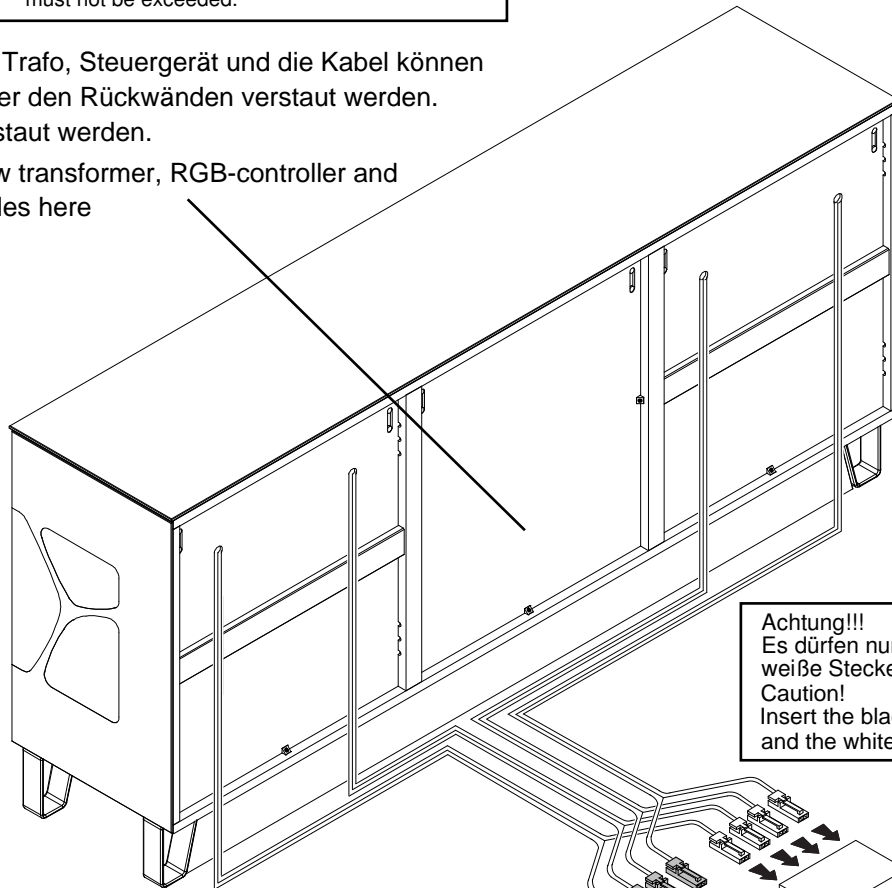
Montagebeispiel Einzelmöbel / example single furniture

 Die maximale Angabe der Wattzahl auf den Trafos darf nicht überschritten werden.  
 The maximum number of watts on the transformers must not be exceeded.

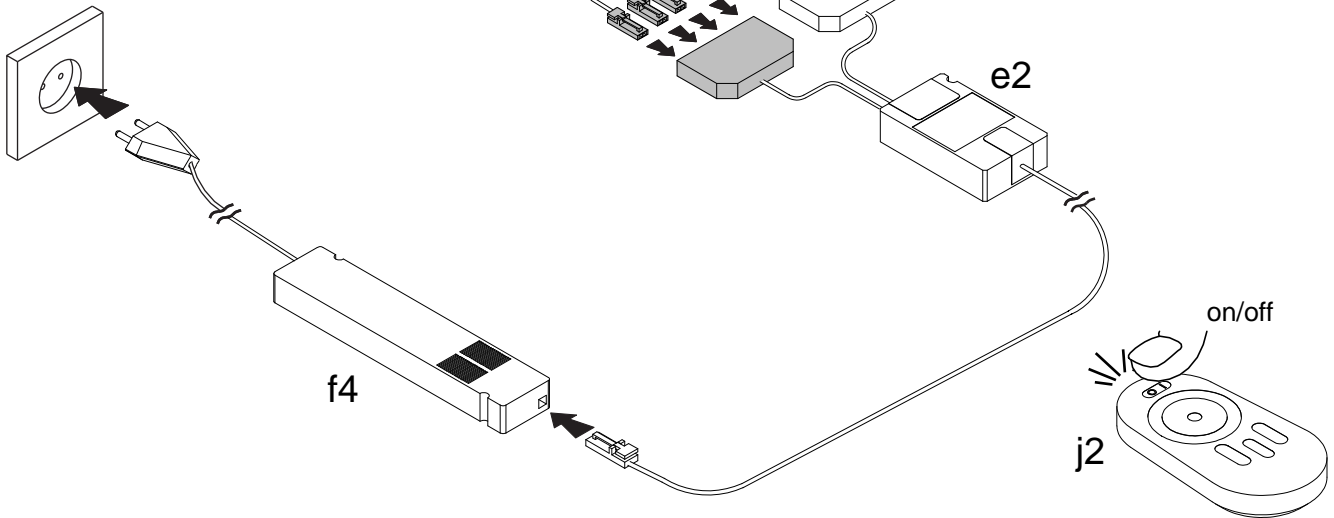
Der Trafo, Steuergerät und die Kabel können hinter den Rückwänden verstaut werden.  
 verstaut werden.


Stow transformer, RGB-controller and cables here

- 1022374  f4 1x
- 1022371  e2 1x
- 1000928  j2 1x



**Achtung!!!**  
 Es dürfen nur schwarze Stecker an schwarze Anschlüsse bzw. weiße Stecker an weiße Anschlüsse gesteckt werden.  
 Caution!  
 Insert the black plug into the black connector and the white plug into the white connector.




 Codierung Fernbedienung S.19-20  
 Coding from remote control p.19-20

Vor der Montage der Möbel müssen alle elektrischen Anschlüsse (Fußschalter, Tipp-Sensor, Funksteuerung) und Trafos verlegt werden. es sollten alle Leuchten angeschlossen und getestet werden.  
 Connect all cables (foot switch, tip sensor, radio control) and transformers before installing the furniture. All luminaires should be tested beforehand.

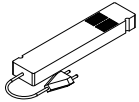
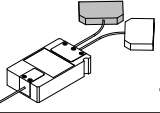


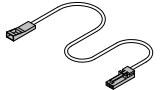
# Beleuchtungskabel RGB-Beleuchtung / lighting RGB

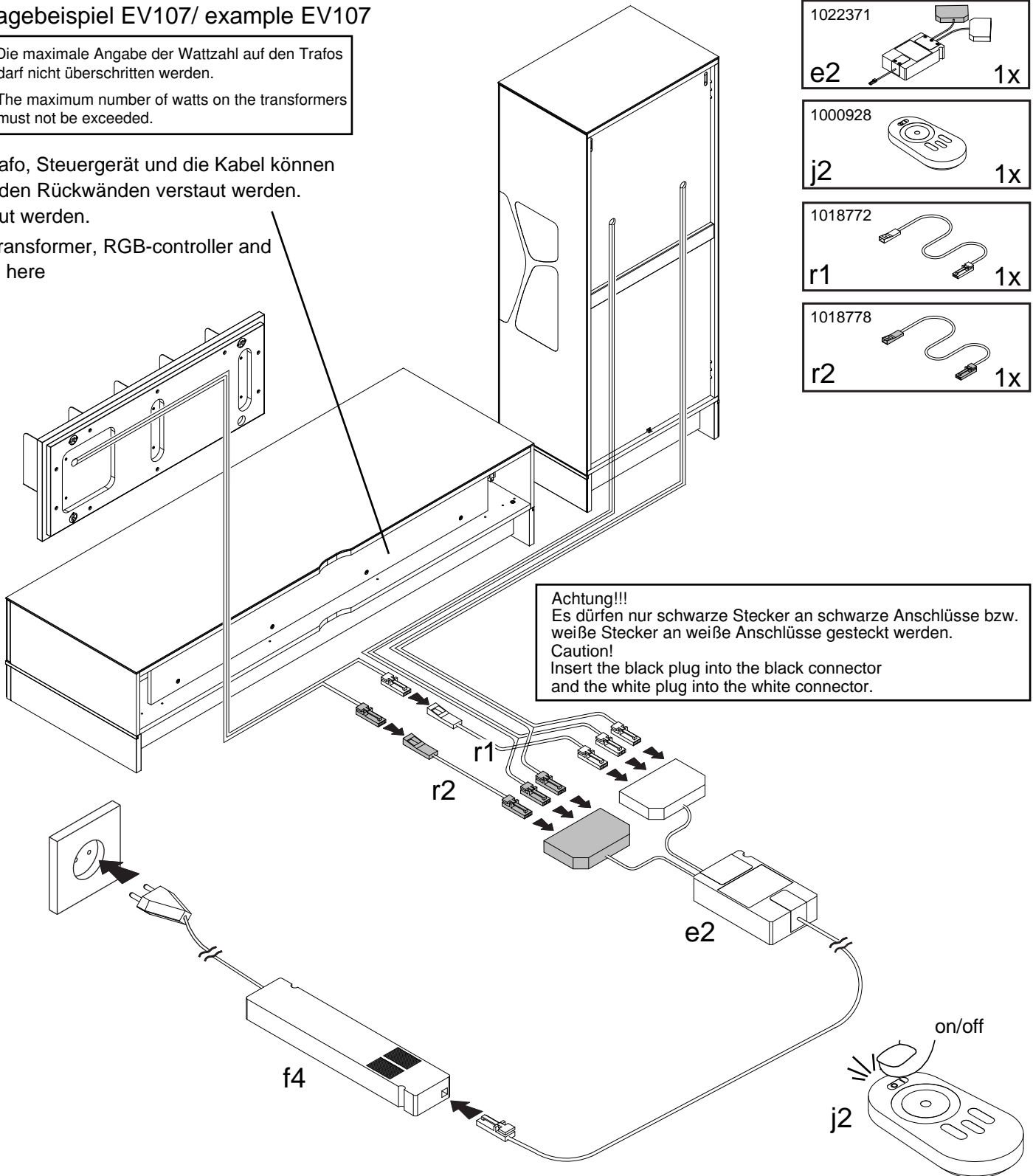
Montagebeispiel EV107/ example EV107

 Die maximale Angabe der Wattzahl auf den Trafos darf nicht überschritten werden.  
 The maximum number of watts on the transformers must not be exceeded.


Der Trafo, Steuergerät und die Kabel können hinter den Rückwänden verstaut werden.  
 verstaut werden.

Stow transformer, RGB-controller and cables here

- 1022374  f4 1x
- 1022371  e2 1x
- 1000928  j2 1x
- 1018772  r1 1x
- 1018778  r2 1x

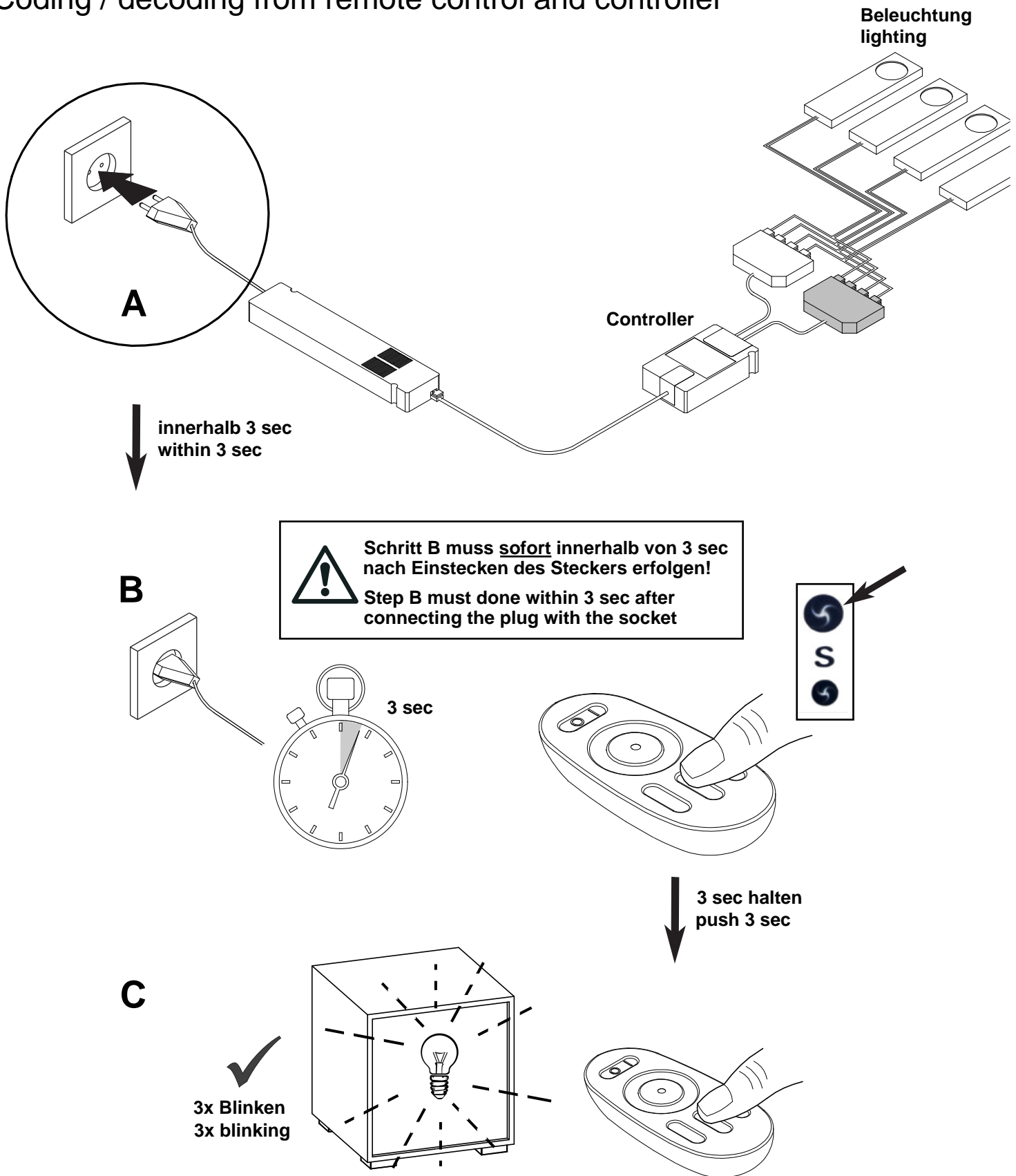


**Achtung!!!**  
 Es dürfen nur schwarze Stecker an schwarze Anschlüsse bzw. weiße Stecker an weiße Anschlüsse gesteckt werden.  
 Caution!  
 Insert the black plug into the black connector and the white plug into the white connector.

 Codierung Fernbedienung S.19-20  
 Coding from remote control p.19-20

Vor der Montage der Möbel müssen alle elektrischen Anschlüsse (Fußschalter, Tipp-Sensor, Funksteuerung) und Trafos verlegt werden. es sollten alle Leuchten angeschlossen und getestet werden.  
 Connect all cables (foot switch, tip sensor, radio control) and transformers before installing the furniture. All luminaires should be tested beforehand.

Codierung / Entcodierung von Fernbedienung und Controller  
 Coding / decoding from remote control and controller



Zum Entcodieren wiederholen Sie für den gewählten Controller die Schritte A-C.  
 To decode the controller repeat step A-C.

RGB Fernsteuerung Touch

**Betriebsanleitung**

Herzlichen Glückwunsch!  
 Sie haben sich für ein qualitativ hochwertiges, energiesparendes Beleuchtungssystem entschieden. Bei richtiger Handhabung werden Sie sehr lange Freude daran haben. Wir wünschen Ihnen viel Spaß damit. Die Betriebsanleitung bitte gut aufbewahren.

Da es sich hierbei um ein codiertes Fernbedienungssystem handelt, ist die mitgelieferte Fernbedienung auf den entsprechenden Controller aufprogrammiert.

Es ist möglich, bis zu 4 Controller mit einer Fernbedienung zu bedienen. Zusätzlich kann man auf einen Controller bis zu 4 Fernbedienungen aufprogrammieren. Befolgen Sie dazu bitte die Schritte unter dem Punkt „Codierung“.



Stand: 24.04.2013

RGB Remote Touch

**Operating Manual**

Congratulations!  
 You have purchased a high quality, energy-saving lighting system. With the right handling you will have a lifetime with it. We wish you a lot of fun!  
 Please keep this manual for later use.

As this remote system is already coded, the delivered remote is ready for use with the controller.

It is possible to use up to 4 controllers with one remote. Additionally you can use p to 4 remotes with one controller.  
 To use more than one remote with the controller, please follow the instructions under „Code“



Update: 24.04.2013



**Bedienung**



**Dimmschalter**

Sie können Ihre Leuchte in insgesamt 8 Dimmstufen hoch- bzw. runterdimmen. Bitte beachten Sie, dann im Modus Farbwechsel keine Dimmung möglich ist.

**Programmierung/Speed**



Mit den Programmierungstasten codieren und entcodieren Sie die entsprechenden Controller. Lesen Sie hierzu unter dem Punkt „Codierung/Entcodierung“ nach.

Befindet sich die Leuchte im Farbwechselmodus, regeln Sie mit Hilfe der Speed-Tasten die Geschwindigkeit der Farbübergänge.


**Weiß/Farbwechsel**




Wählen Sie den Weißkanal, so erscheint das Licht in einem neutralen Weißton. Wählen Sie den Farbwechselmodus, so gehen die Farben mit einem weichen Übergang ineinander über, wobei die Geschwindigkeit mit der Speed-Taste individuell angepasst werden kann.

**Codierung/Entcodierung**

**Codierung**

Schließen Sie den Controller mit der Leuchte an die Stromversorgung an. Nun drücken Sie innerhalb von 3 Sekunden nach Anschließen an das Netz die „Schneller“ Taste  für 3 Sekunden. Die Leuchte blinkt 3 Mal langsam und ist nun auf die Fernbedienung codiert. Auf diese Weise können Sie nun weitere Fernbedienungen oder Controller codieren.

**Entcodierung**

Schließen Sie den Controller mit der Leuchte an die Stromversorgung an. Innerhalb von 3 Sekunden nach Anschließen an das Netz drücken Sie die „Schneller“ Taste  für 3 Sekunden. Die Leuchte blinkt mehrmals schnell und ist nun entcodiert. Auf diese Weise können Sie nun weitere Controller und Fernbedienungen entcodieren.



**Operation**



**Dimmer Switch**

You can dim up & down within 8 steps.  
 Please note that it is not possible to change colours when the controller is switched to dim-mode.

**Programming/Speed**



With the program buttons you can code and decode the controller and the remote. Please follow the instructions under „Code/Decode“.  
 When the light is in colour changing mode, you control the speed of the colour change with the speed buttons.


**White/Colour changing**




If you choose the white channel, the light will have a neutral white colour. If you choose the colour changing mode, the colours will fade and change fluently and very smooth. The speed can be adjusted individually with the speed button.

**Code/Decode**

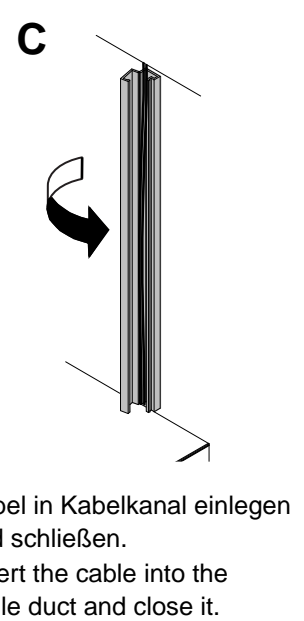
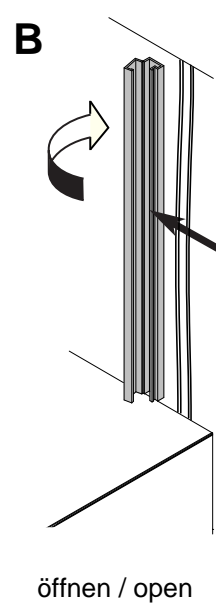
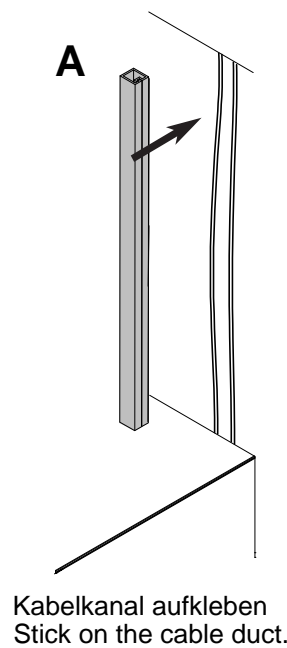
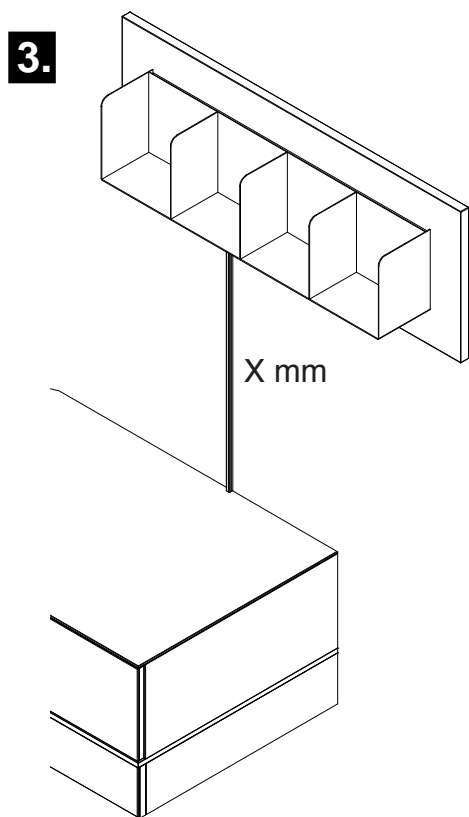
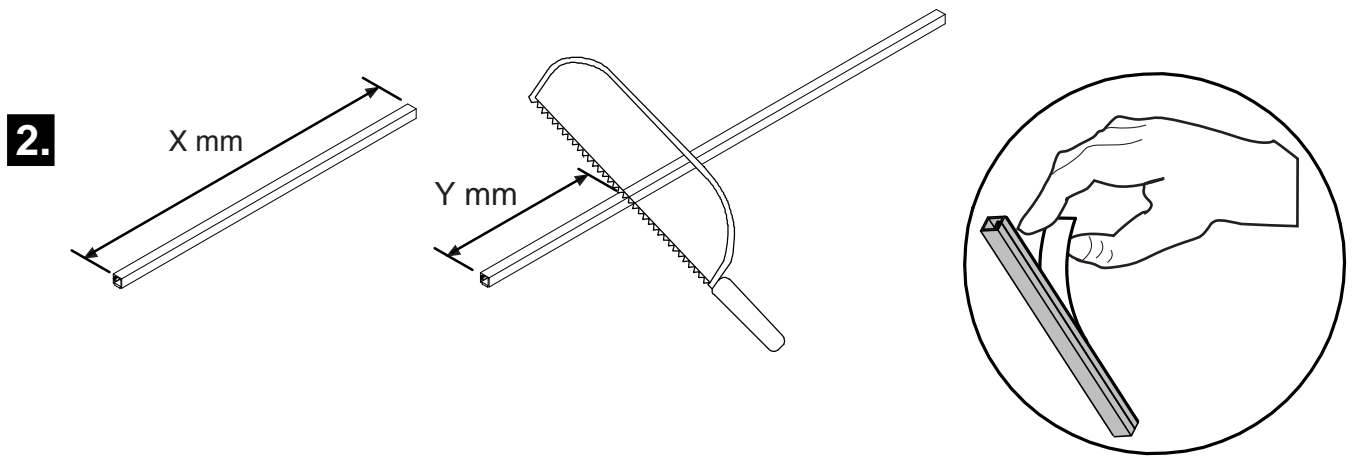
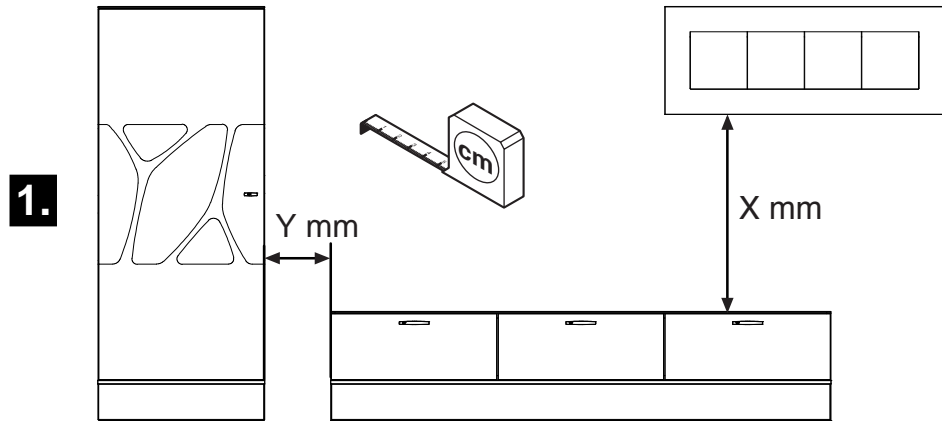
**Code**

Link the controller with the light to the power supply. Now press the „faster“  button for 3 seconds within 3 seconds after linking the controller to the power supply. The light flashes slowly 3 times and is now coded to the remote. This way you code every other remote.

**Decode**

Link the controller with the light to the power supply. Now press the „faster“  button for 3 seconds within 3 seconds after linking the controller to the power supply. The light flashes fast several times and is now decoded. This way you decode every other remote.

**Kabelkanal / cable duct**  
 Beispiel / example







**Lieber Kunde!**

Sie haben hochwertige neue Möbel erhalten. Dazu wollen wir Ihnen herzlich gratulieren und wir möchten, dass Sie damit in Zukunft viel Freude haben.

Collection C Möbel sind mit edlen, natürlichen Echtholz Furnieren beschichtet. Die Furniertechnik selbst ist eine altbewährte, Jahrhunderte alte handwerkliche Tradition in der Herstellung hochwertiger Möbel.

Furnier bezeichnet ein in dünne Blätter geschnittenes Massivholz, welches durch schleifen, lackieren und beizen der Oberfläche versiegelt wird.

Unregelmäßigkeiten in Farbe, Maserung und Oberflächenbeschaffenheit unterstreichen die „Echtheit“ furnierter Möbel und machen aus diesem ein „Unikat“.

Unter dem Einfluss von Sonnenlicht verändert sich das Holz in seiner Farbe und bleicht aus (besonders dunkle Hölzer). Dieses wird auch als eine Art „Sonnenbrand“ bezeichnet und führt letztendlich durch den chemischen Aufbau des jeweiligen Materials zu Farbveränderungen. Daher ist eine Farb- und Strukturgleichheit zwischen einem Planungsmuster und der Lieferung nicht möglich. Besonders in hellen Südzimmern wird daher empfohlen, die furnierten Möbel vor direkter Sonnenstrahlung mithilfe von Jalousien und Vorhängen zu schützen. Verschieben Sie auch häufig die Dekorationsgegenstände auf Ihrem Möbelstück, um „Lichtschatten“ zu vermeiden.

Diese farblichen Veränderungen haben letztendlich aber keinen Einfluss auf die Lebensdauer des Holzes.

Anmerkung: Für diese genannten Naturmerkmale bezüglich der Farb- und Strukturunterschiede eines Furniers gibt es keine Richtlinien, da man diese nicht festlegen kann.

Die von uns für die Produktion verwendeten Materialien und Werkstoffe entsprechen den gültigen deutschen bzw. EU-Normen.

Die eingesetzten Trägerplatten werden von einem staatlich anerkannten, unabhängigen Prüfinstitut regelmäßig und unangemeldet einer umfangreichen Prüfung und Kontrolle unterzogen.

Die von uns verwendeten Beschläge sind für eine lange Lebensdauer konstruiert. Sie bedürfen keinerlei Wartung. Hinweise zu elektrischen Komponenten finden Sie auf den Geräten selbst bzw. in unserer Montageanweisung.

In Trinkalkoholen, Medikamenten – flüssig oder in Salbenform – können aggressive Substanzen oder Farbpigmente enthalten sein. Bitte vermeiden Sie langen Kontakt. Wischen Sie solche Rückstände immer sofort von der Möbeloberfläche.

Wir wünschen Ihnen mit Ihren neuen Möbeln viel Spaß und Freude. Sollten Sie bezüglich der Pflege noch Fragen an uns haben oder weitere Informationen zu Ihrem neuen Produkt wünschen, stehen wir Ihnen jederzeit gerne unter der Telefon-Nr: **03643-4953047** mit fachkundiger Auskunft zur Verfügung.

Ihre  
**Collection C**



**Dear customer!**

You have received high quality new furniture. We would like to congratulate you on this and we would like you to enjoy them for a long time.

Collection C furniture are coated with noble, natural real wood veneer. The veneer technology itself is a long-established, traditional craftsmanship in the production of high-quality furniture.

Veneer is a solid wood cut into thin sheets, which is sealed by sanding, staining and varnishing the surface.

Irregularities in colour, grain and surface texture underline the "authenticity" of veneered furniture and make it unique.

Under the influence of sunlight, the wood changes in its colour and fades (especially dark woods). This is also referred to as a kind of "sunburn" and ultimately leads to colour changes due to the chemical structure of the respective material. Therefore, exact colour and structure equality between a design sample and the delivered furniture is not possible.

Especially in light south rooms, it is recommended to protect the veneered furniture from direct sunlight by means of blinds and curtains. Also, frequently move the decorations on your piece of furniture to avoid "light shadows".

However, these colour changes ultimately have no effect on the lifetime of the wood.

Note: There are no guidelines for these mentioned natural characteristics regarding the color and structure differences of a veneer, since you can not specify them.

The materials and materials used by us for the production meet the valid German or EU standards.

The carrier boards used are subjected to extensive testing and control by a state-approved independent testing institute.

The fittings we use are designed for a long service life. They do not need any maintenance. Information on electrical components can be found on the devices themselves or in our assembly instructions.

In the case of drinking alcohols, medicaments - liquid or in ointment form - aggressive substances or color pigments may be present. Please avoid long contact. Always wipe such residues immediately from the furniture surface.

We wish you to have lots of fun and pleasure with your new furniture. If you still have any questions regarding the maintenance, or if you would like further information about your new product, please do not hesitate to contact us at any time by phone: **0049-3643-4953047**.

Your  
**Collection C**

**Collection C**

Möbel Vertriebsgesellschaft mbH  
Brühl 10 f  
99423 Weimar

Tel.: 0049-3643-4953047  
Fax: 0049-3643-4953050

## Reklamationsbericht / complaints report

Sehr geehrtes Montageteam,  
für den Fall, dass eine Beanstandung aufgetreten ist, möchten wir Sie bitten dieses Formular auszufüllen und das entsprechende Teil auf der Aufbauanleitung bzw. der Kommissionszeichnung kenntlich zu machen. Um eine schnelle Behebung zu ermöglichen, senden Sie uns dieses Formular mit der entsprechenden Aufbauanleitung / Zeichnung umgehend zu.

Dear assembly team,

In the event that a complaint has occurred, we would like to ask you to fill out this form and to indicate the corresponding part on the construction instructions or the commission drawing. In order to facilitate a quick repair, please send us this form immediately with the appropriate instructions.

**AB-Nr. / Confirmation No.:** \_\_\_\_\_

**Beanstandetes Teil / Complaint:**

---

---

---

**Beschreibung der Beanstandung / Description of complaint:**

---

---

---

**Schadensursache / Causation:**

Transportschaden / Transport damage:
Fehlteil / Missing parts:
Montagefehler / Installation error:
Bestellfehler / Ordering error:
Furnierfehler / Veneer error: