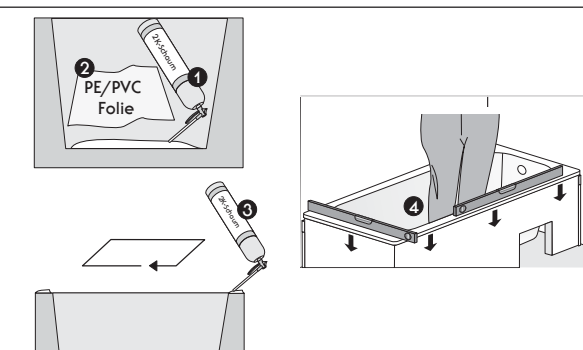
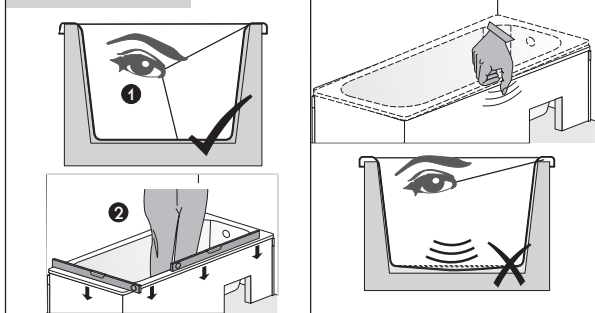


Steel d > 2,4 mm



Acryl

Steel d < 2,4 mm

