

1

384  
480  
576



1 2

784  
976  
1168

1 2 3

784	384
976	480
1168	576

1 2 3 4

784	784
976	976
1168	1168

1 2 3 4 5

784	384	784
976	480	976
1168	576	1168

1 2 3 4 5 6

784	784	784
976	976	976
1168	1168	1168

1 2 3 4 5 6 7

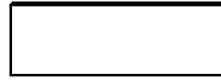
784	784	384	784
976	976	480	976
1168	1168	576	1168

1 2 3 4 5 6 7 8

784	784	784	784
976	976	976	976
1168	1168	1168	1168

1.

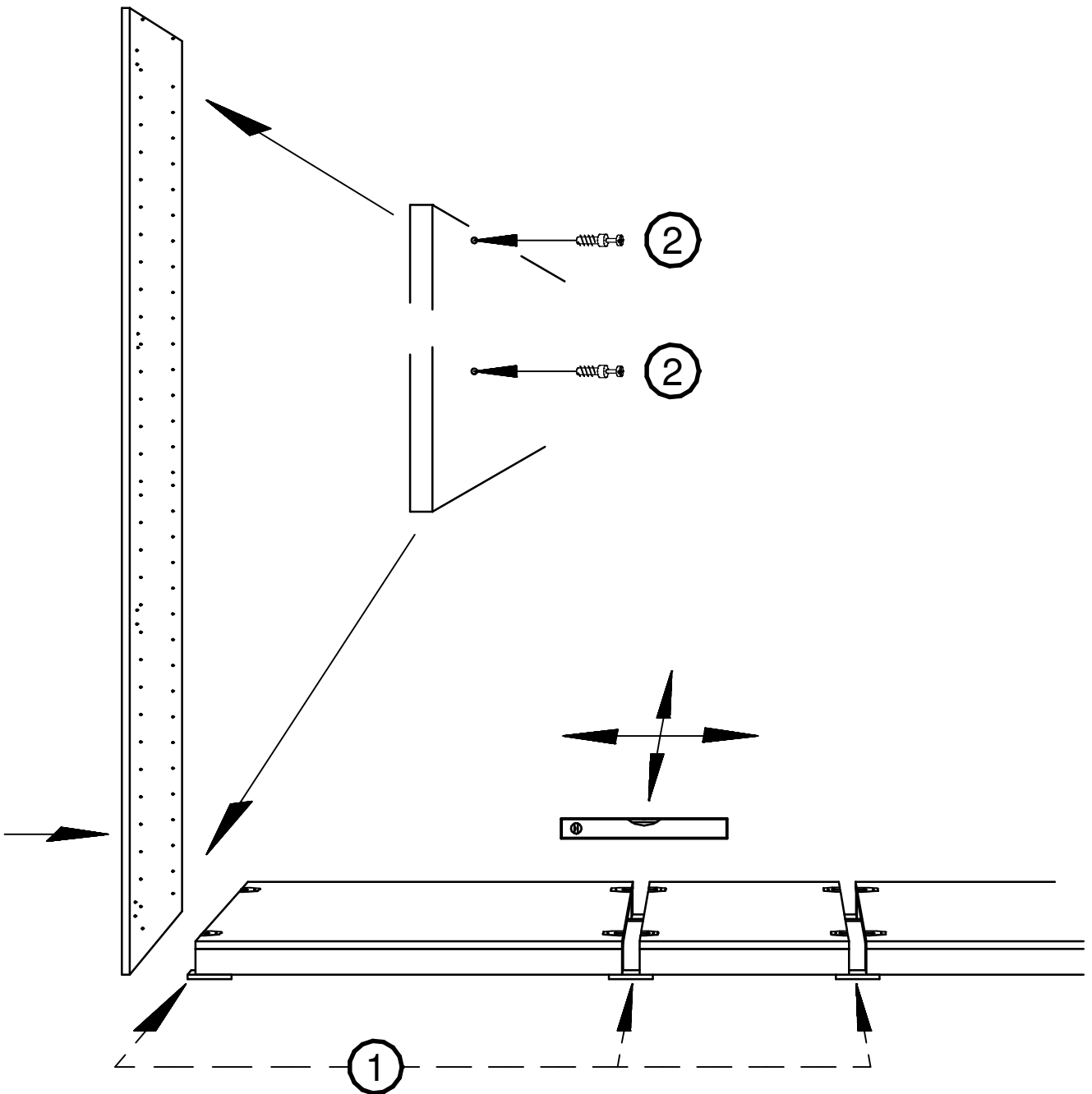
641.0227.000  
12 mm



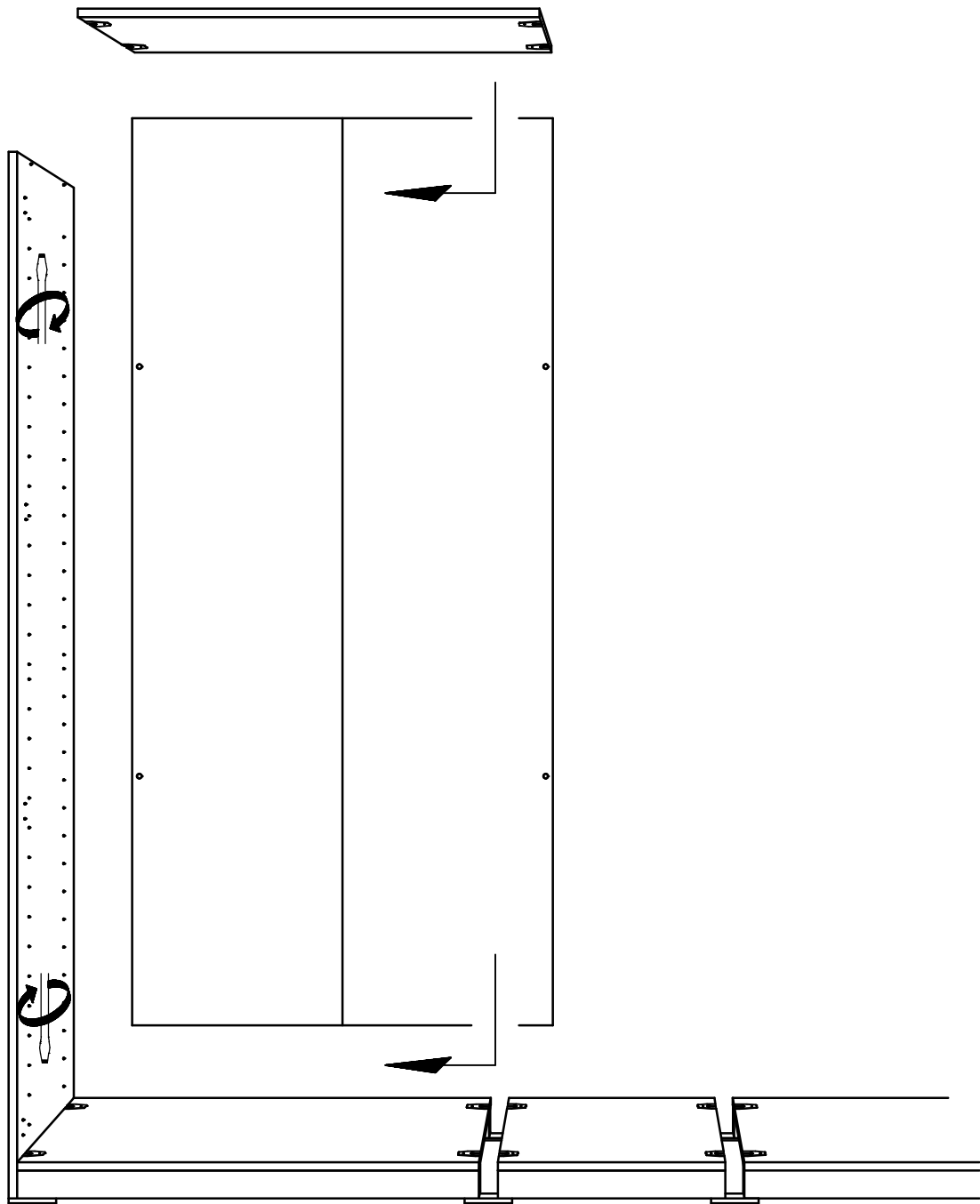
①



②



2.



621.2930.000

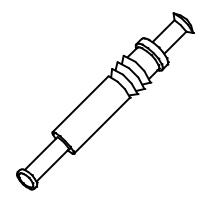
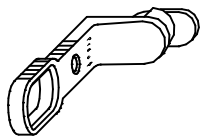
631.1266.000

6,3 x 11 mm

631.1472.000

3,5 x 15 mm

641.0226.000



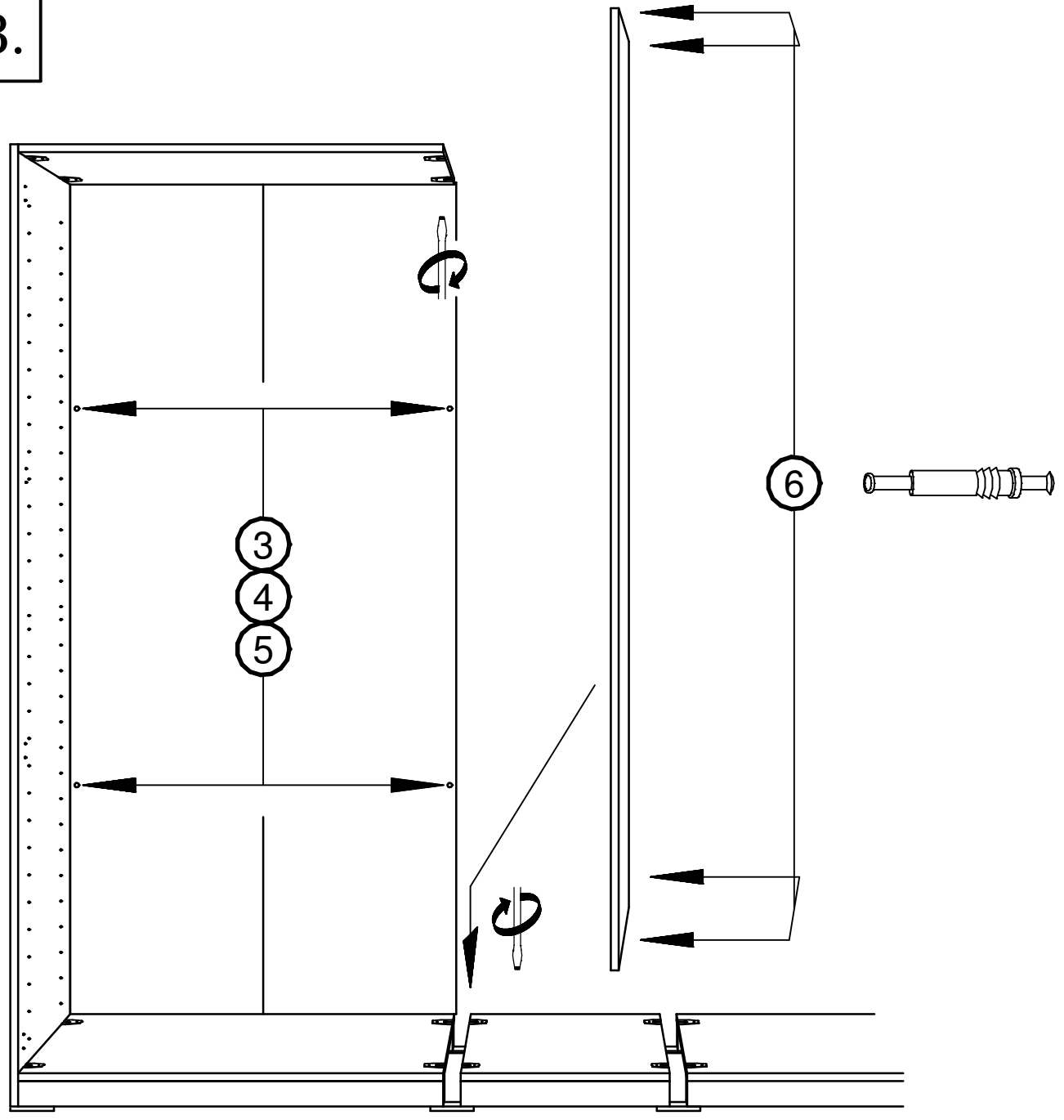
3

4

5

6

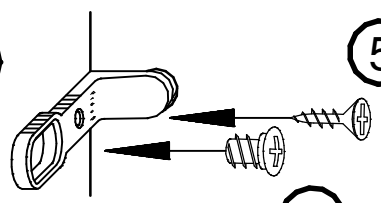
3.



3

5

4



641.0204.000

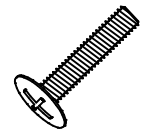
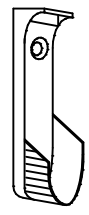
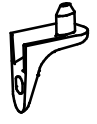
632.0038.000

4 x 14 mm

621.0067.000

632.0517.000

M6 x 30 mm



7

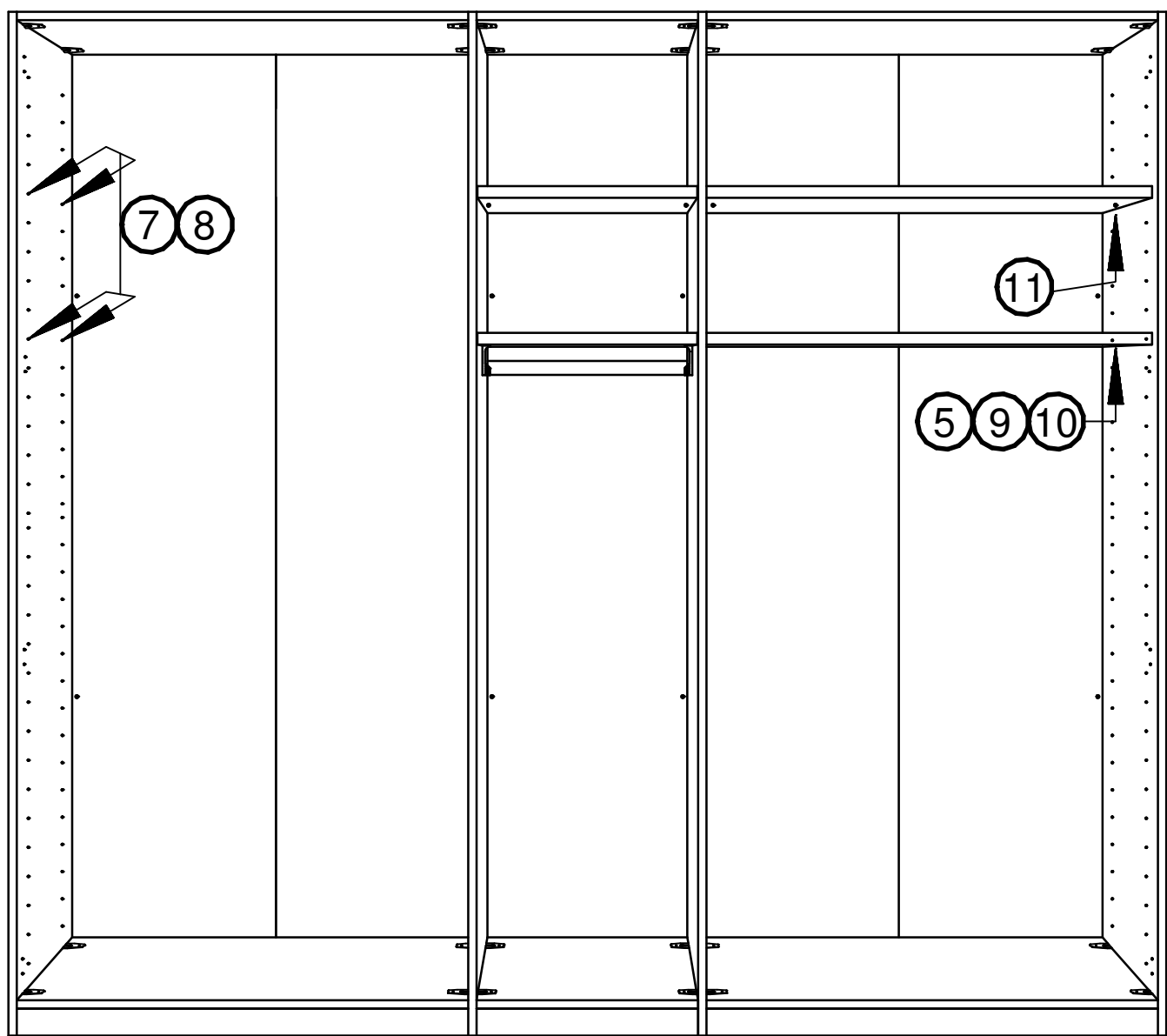
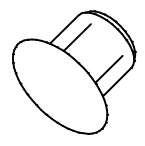
8

9

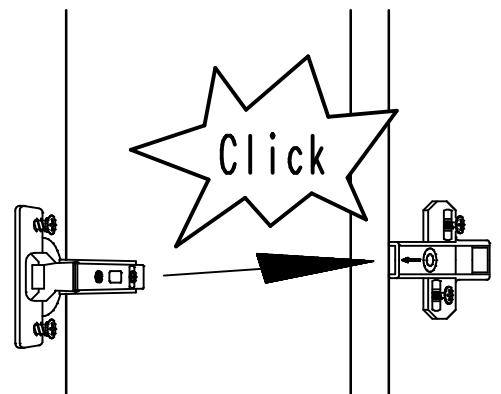
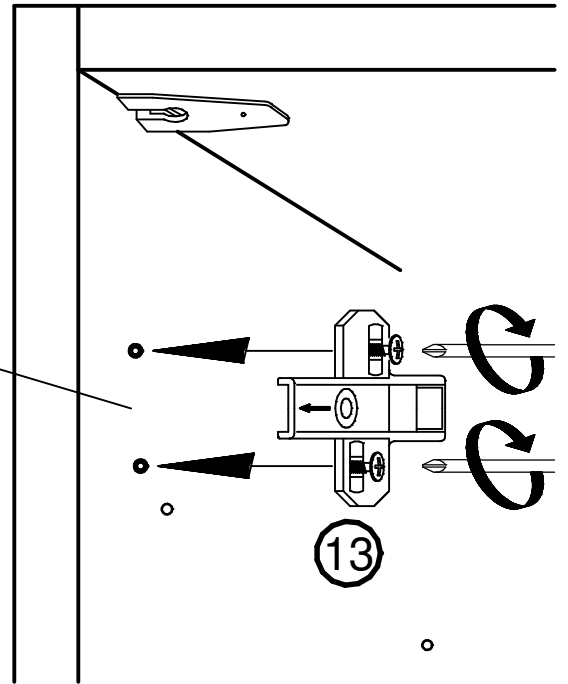
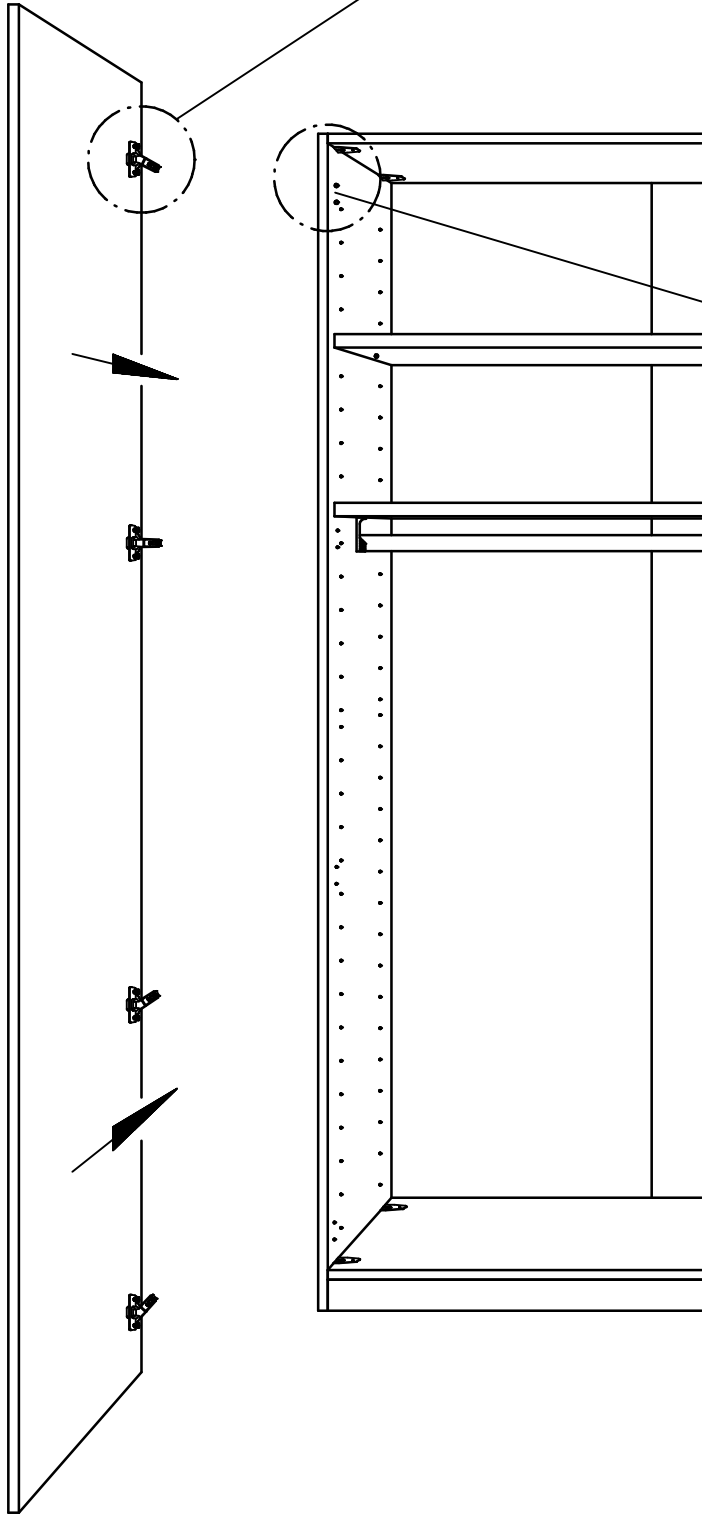
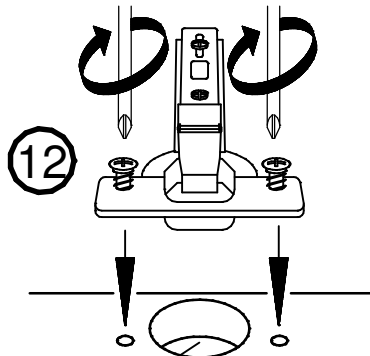
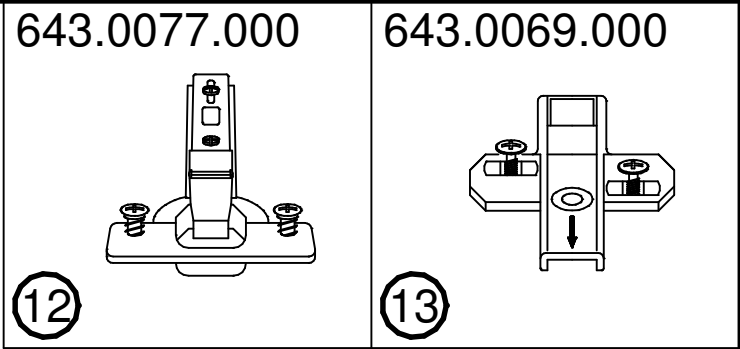
10

4.

11

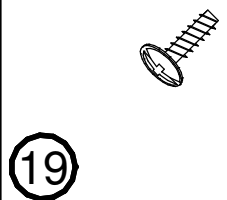
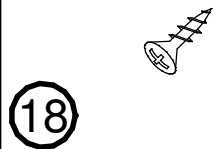
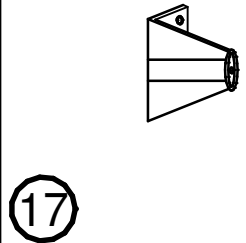
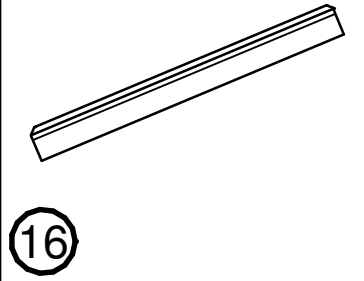
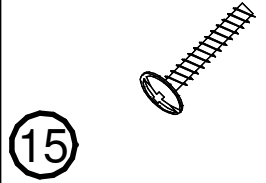
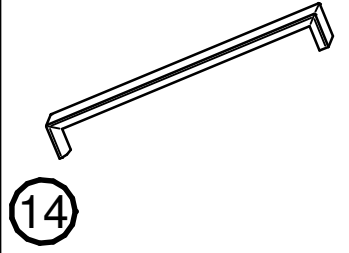
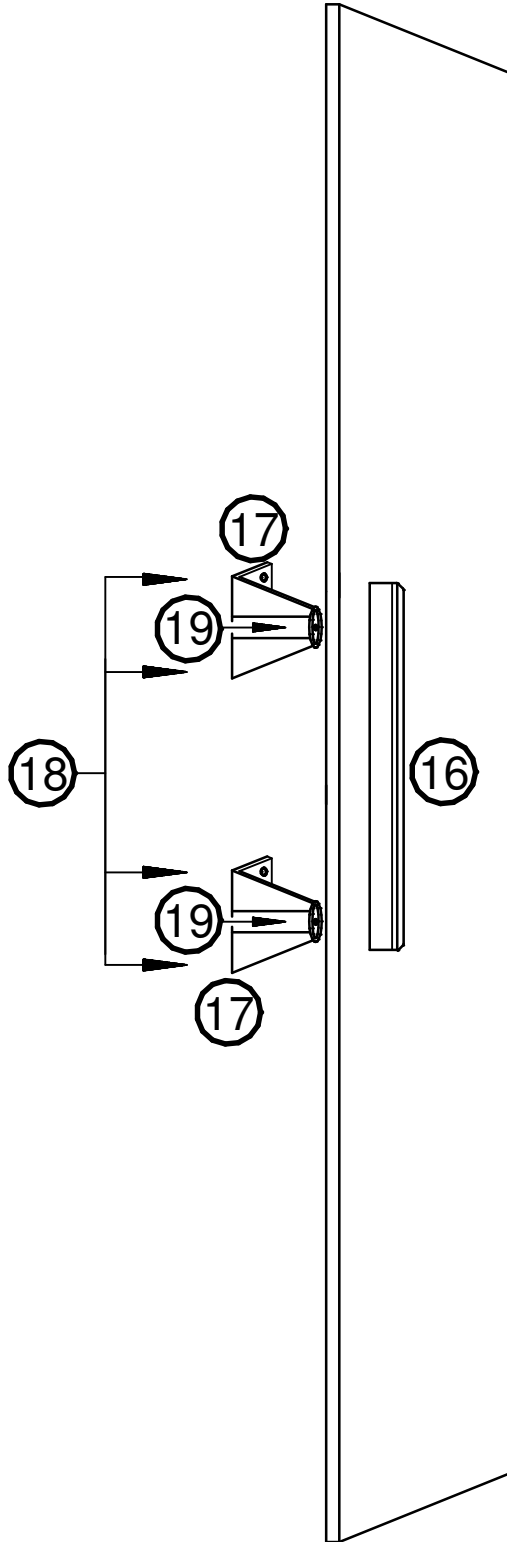
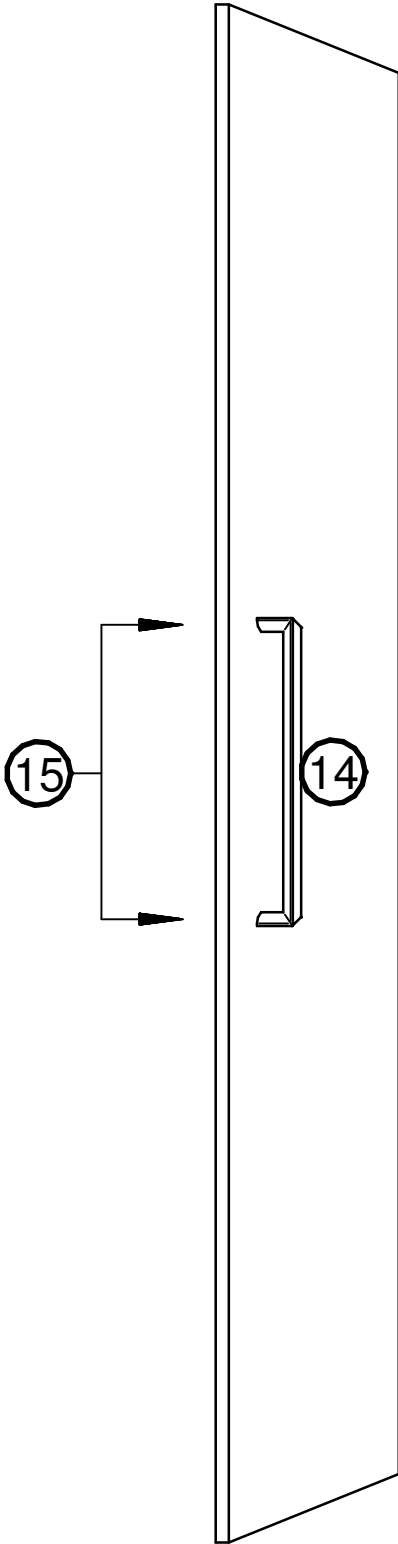


5.



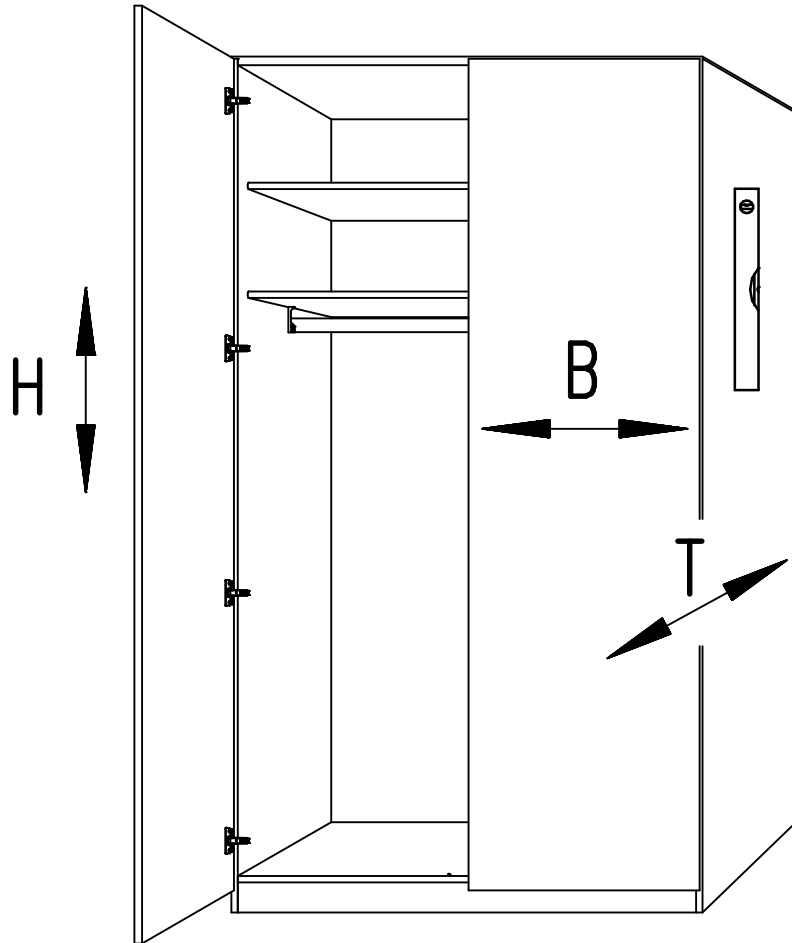
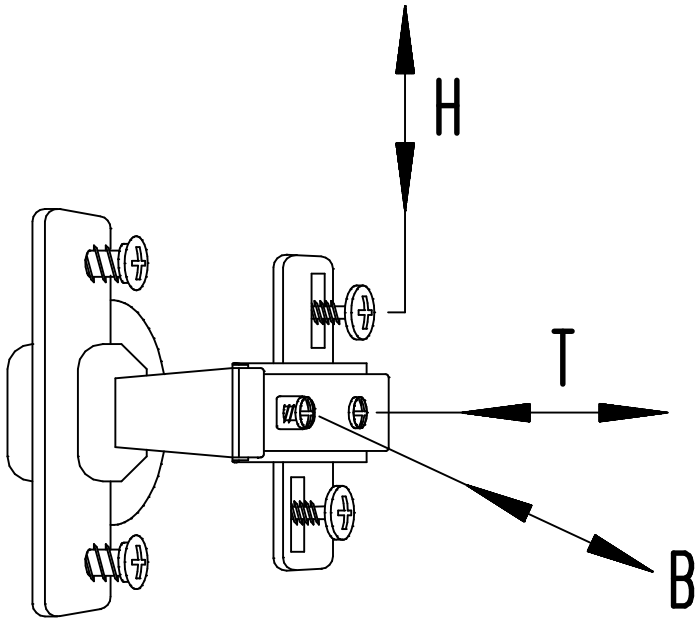
6.

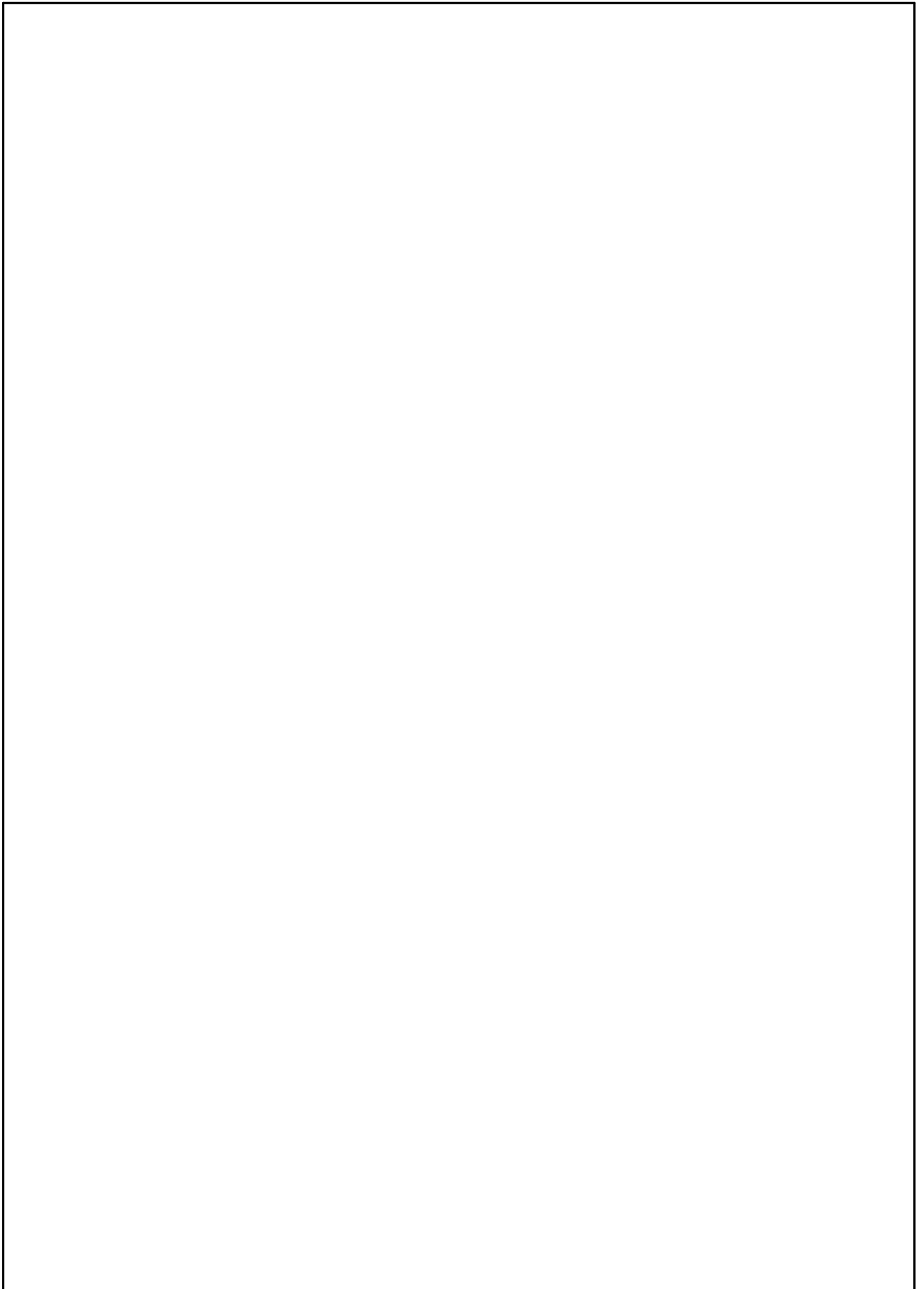
# OPTION





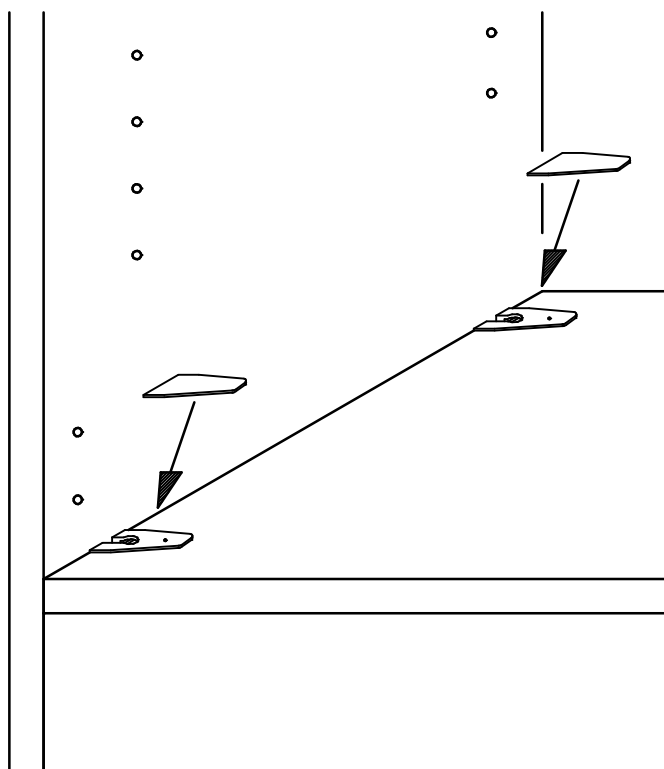
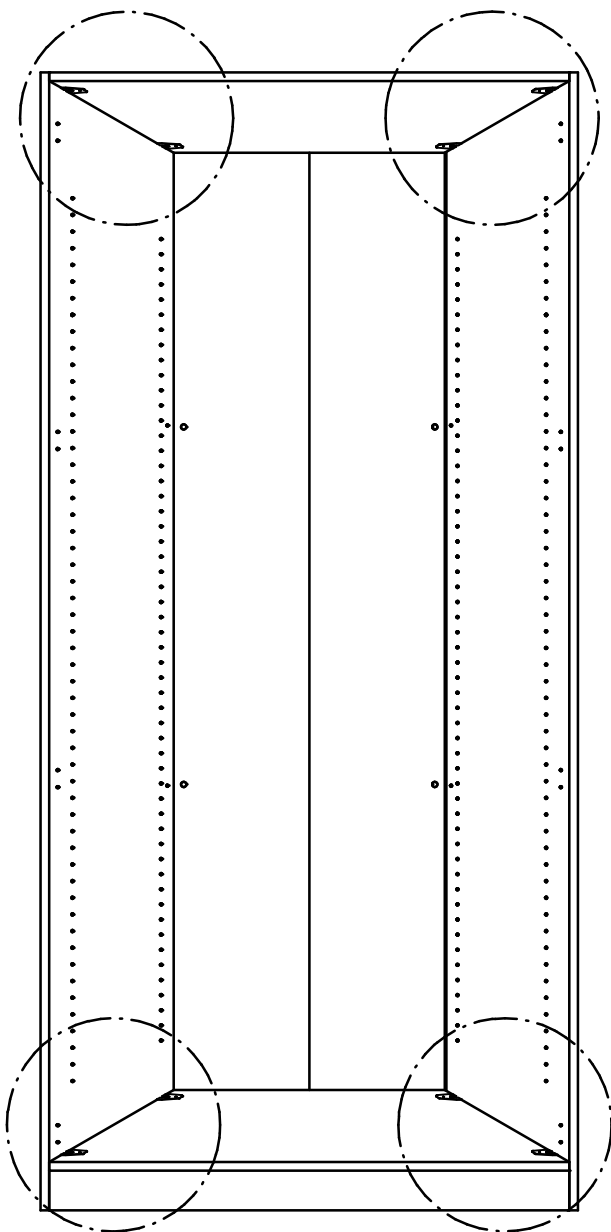
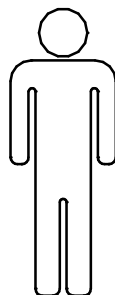
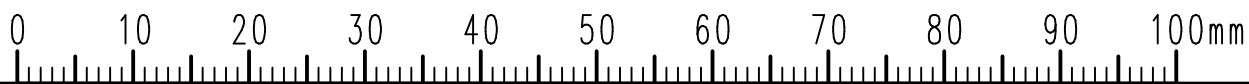
7.

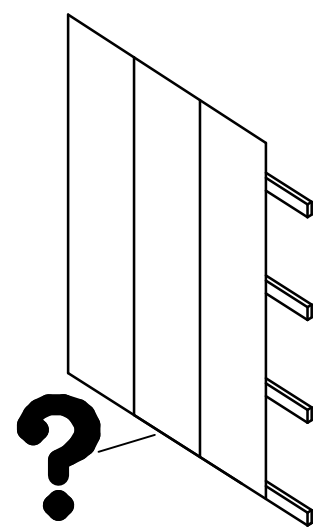
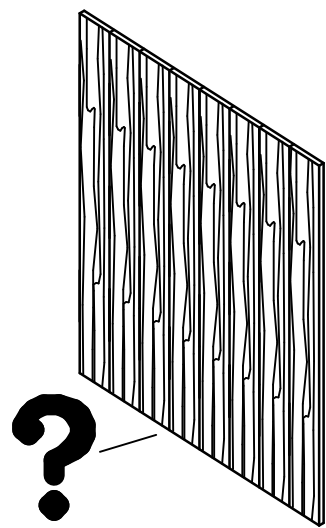
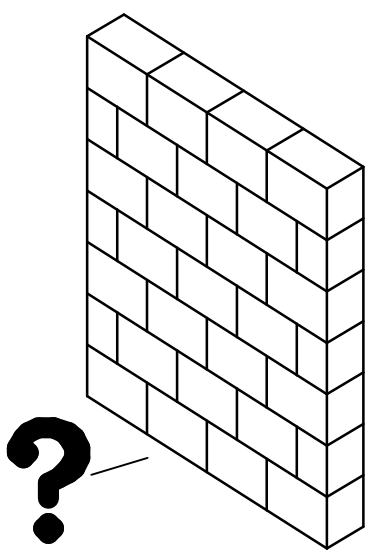
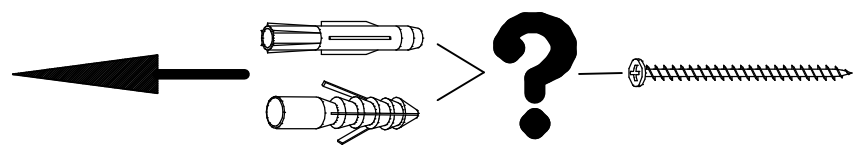
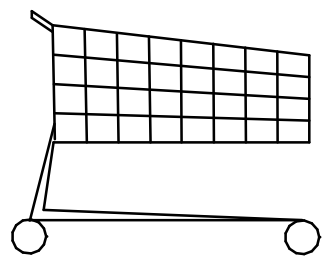
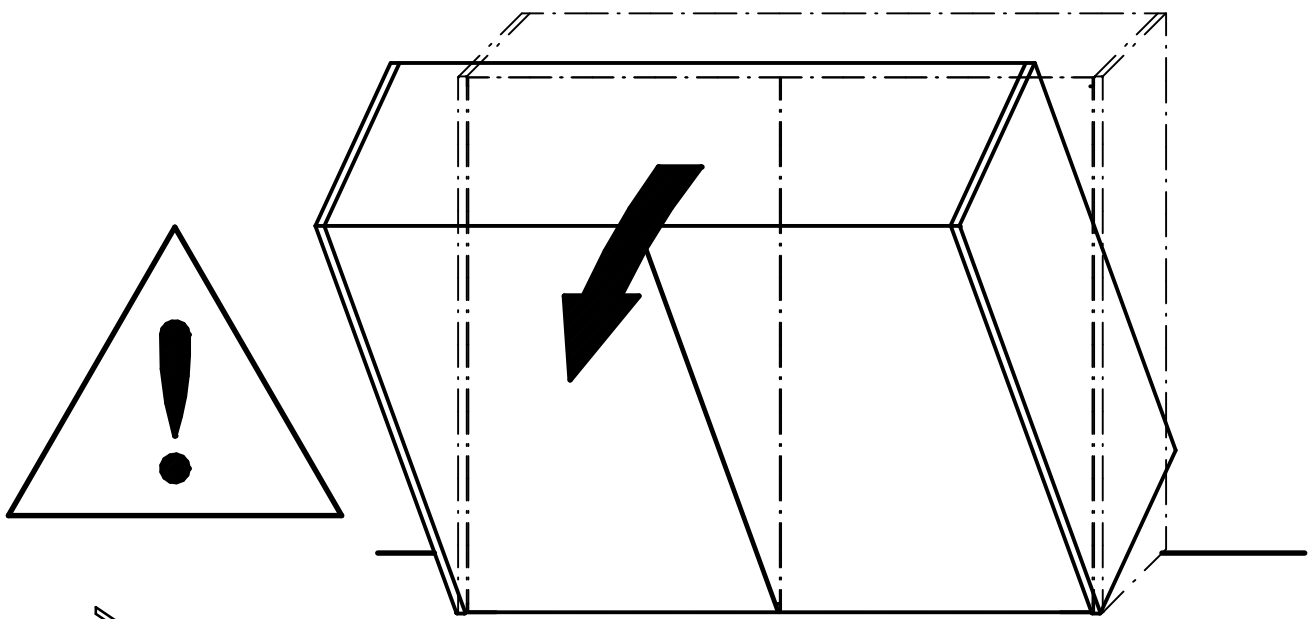
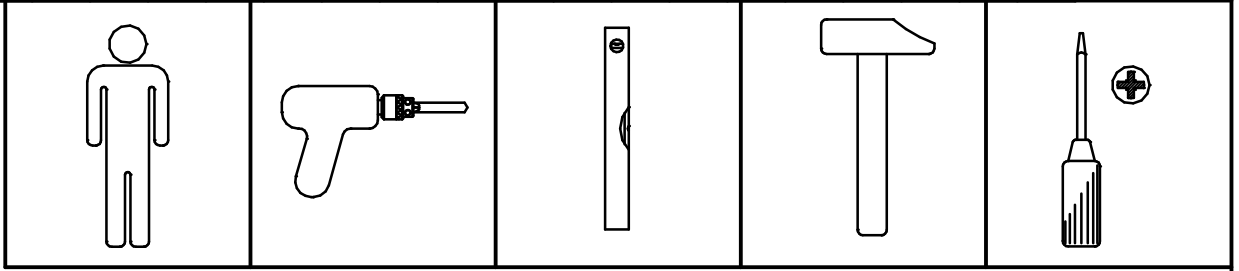
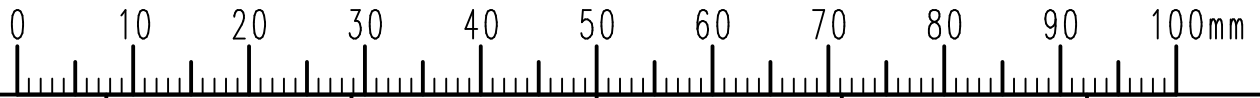


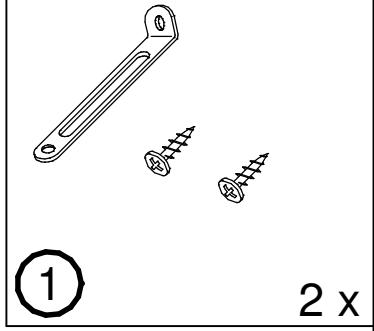
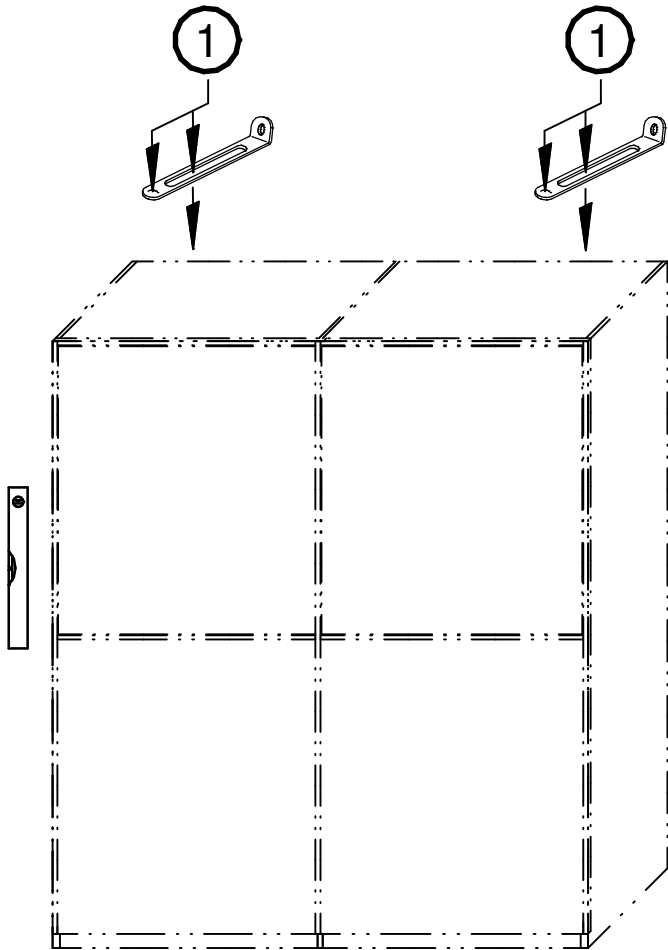


# Montageanleitung

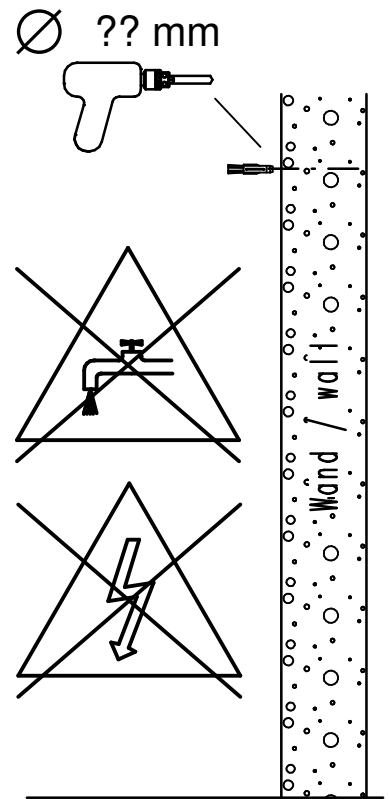
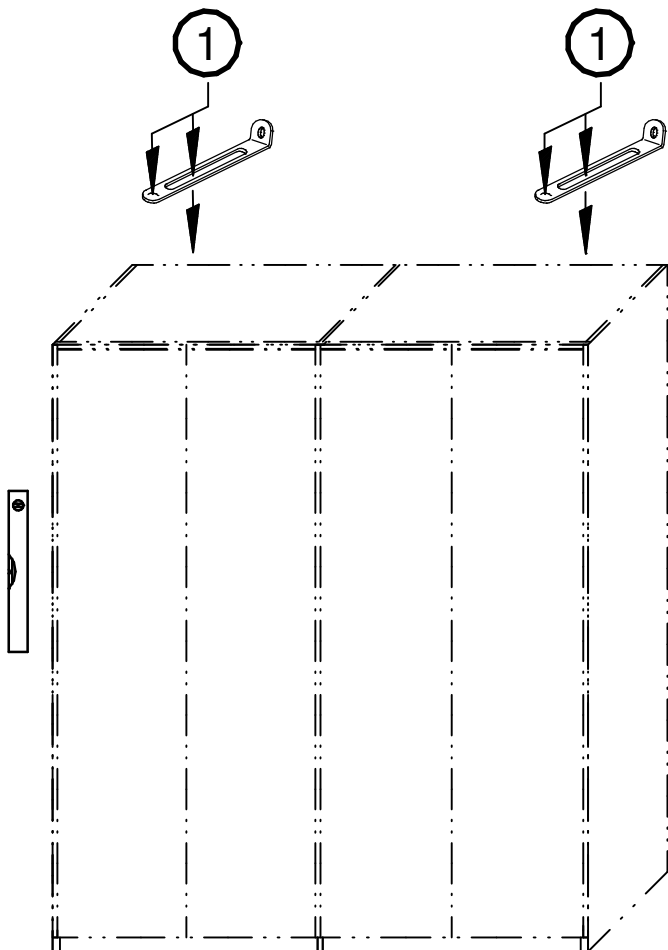
## Assembly Instructions







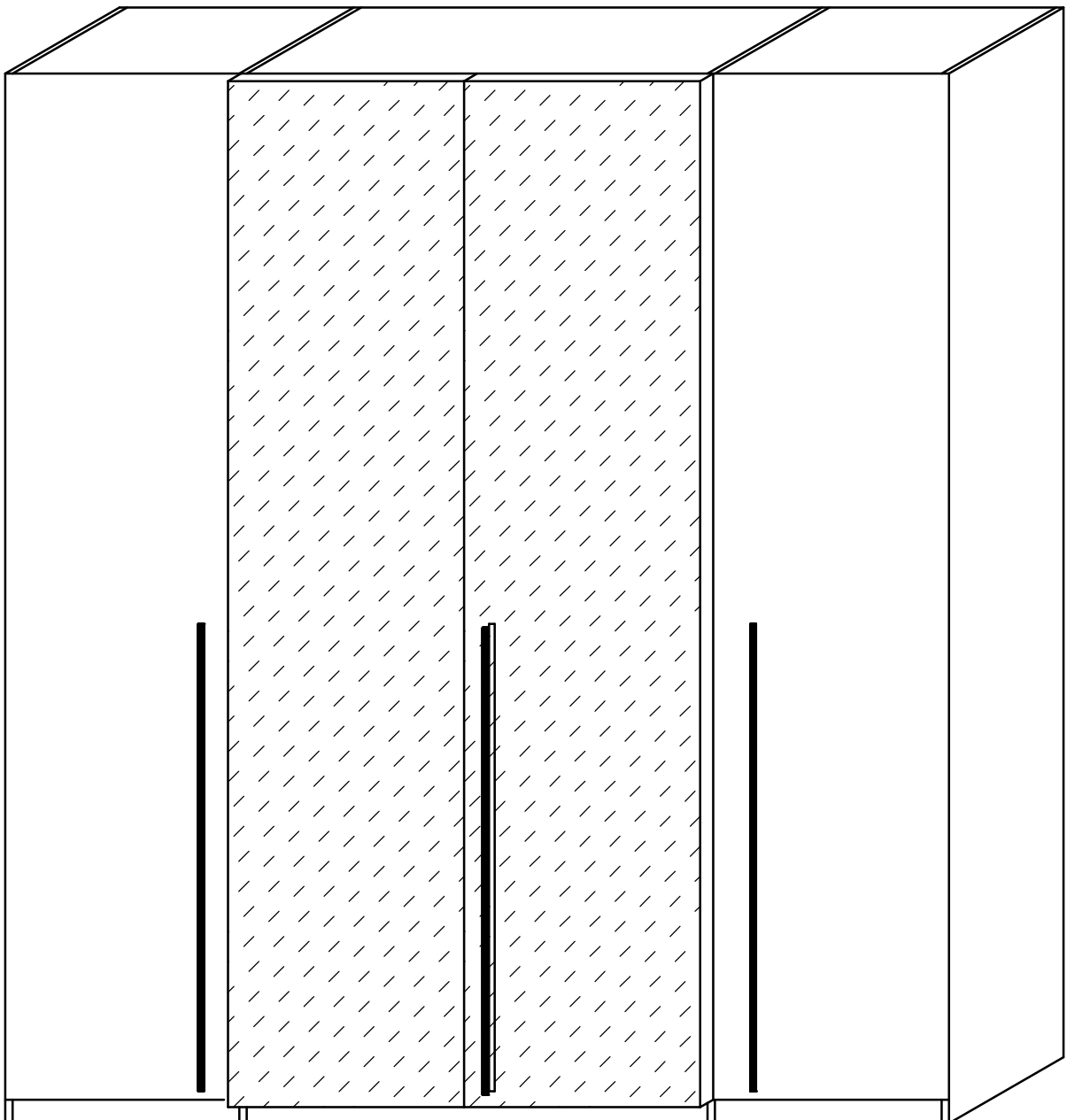
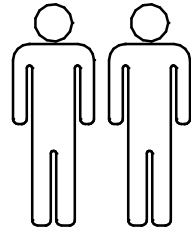
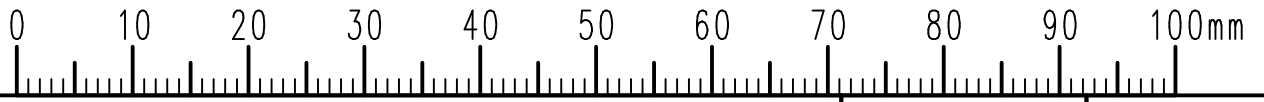
VERSION 1

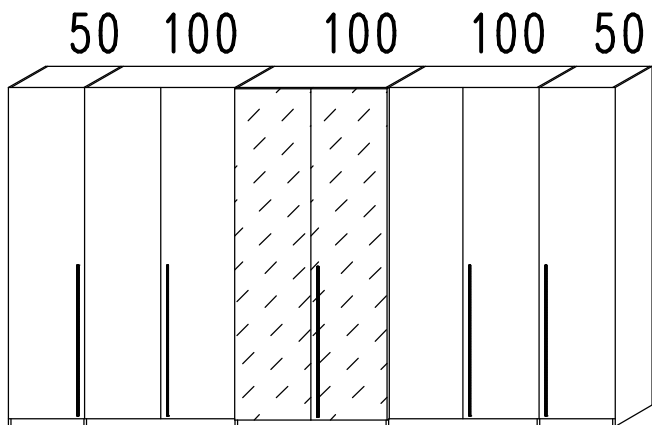
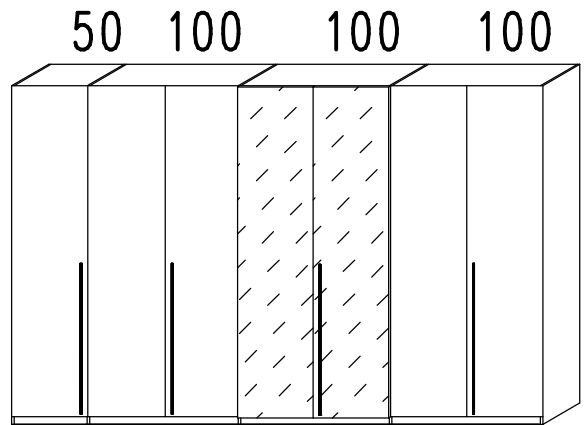
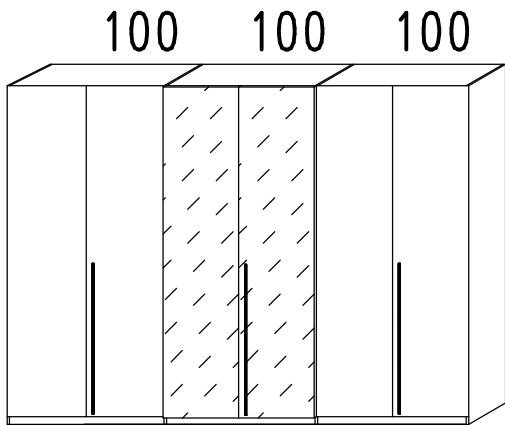
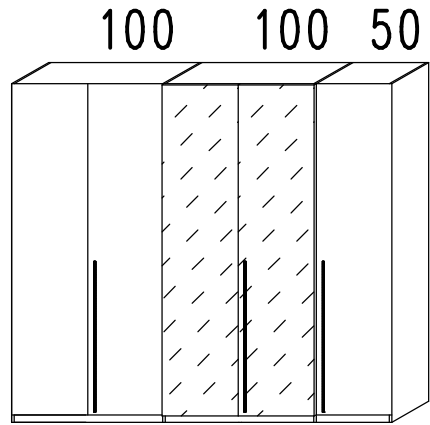
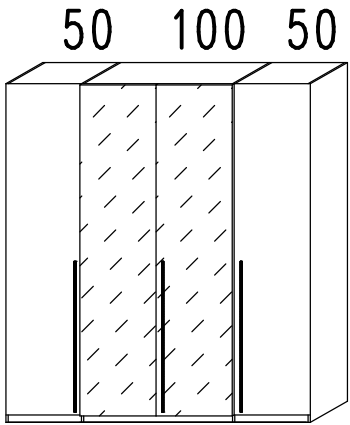


VERSION 2

T.-Nr. 731.8535

Index : 0

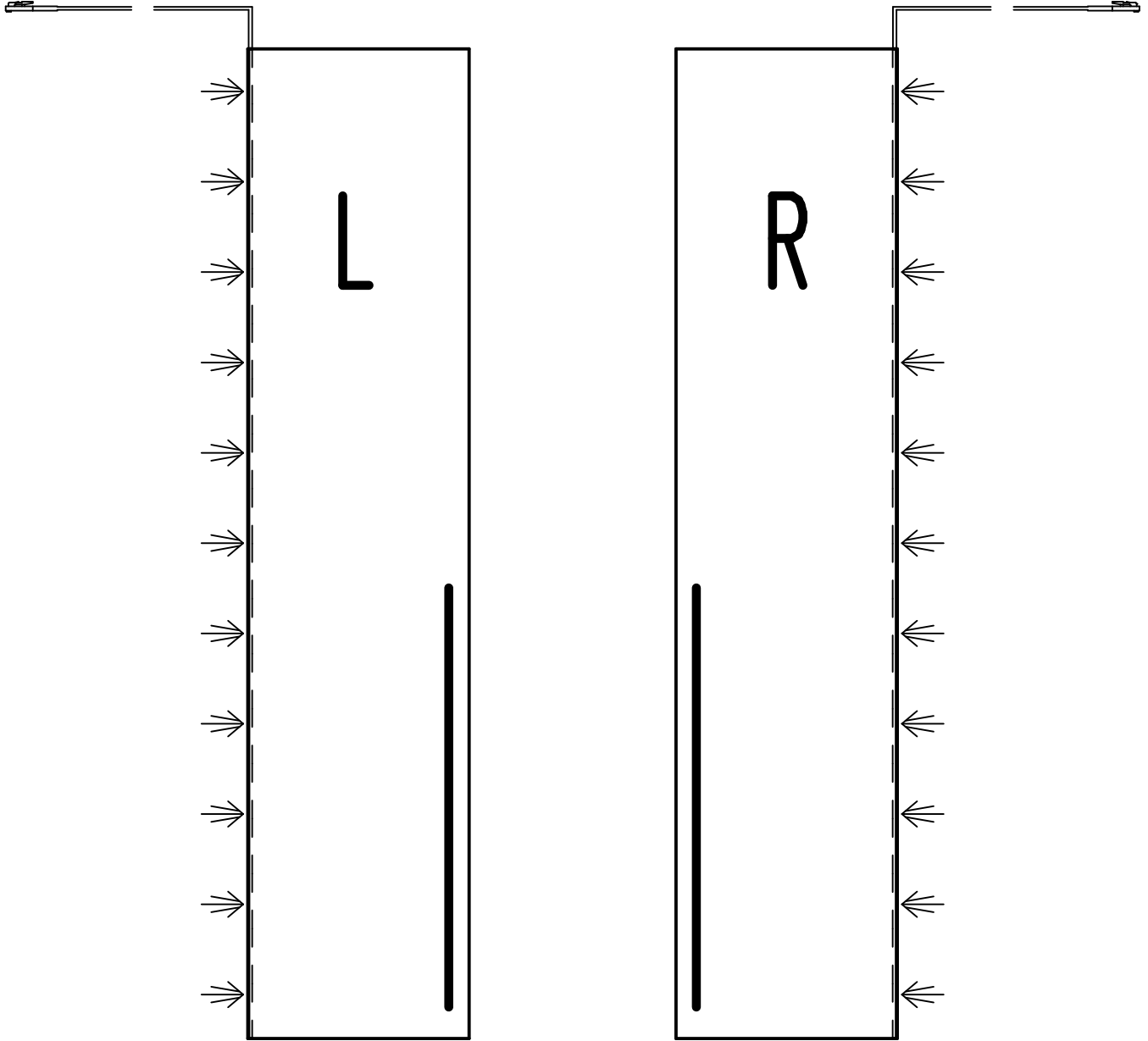




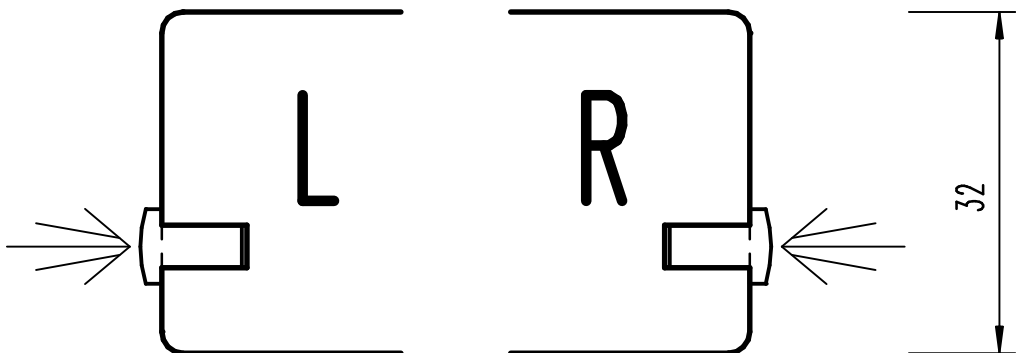
1.



\*Dieses Produkt enthält eine Lichtquelle der Energieeffizienzklasse <G>

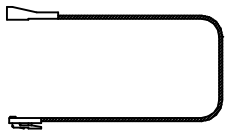


OPTION



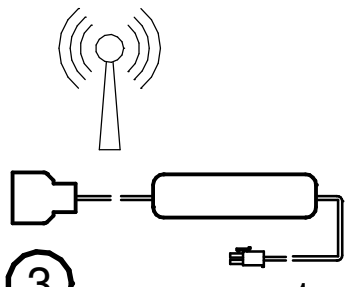


641.0286.000

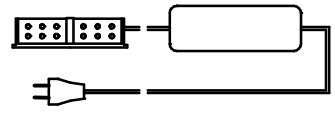


② 2 x

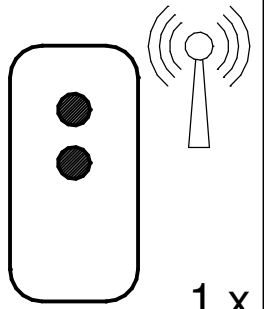
644.7147.000



③ 1 x

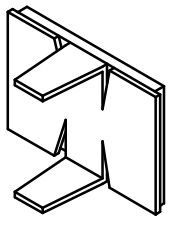


④ 1 x



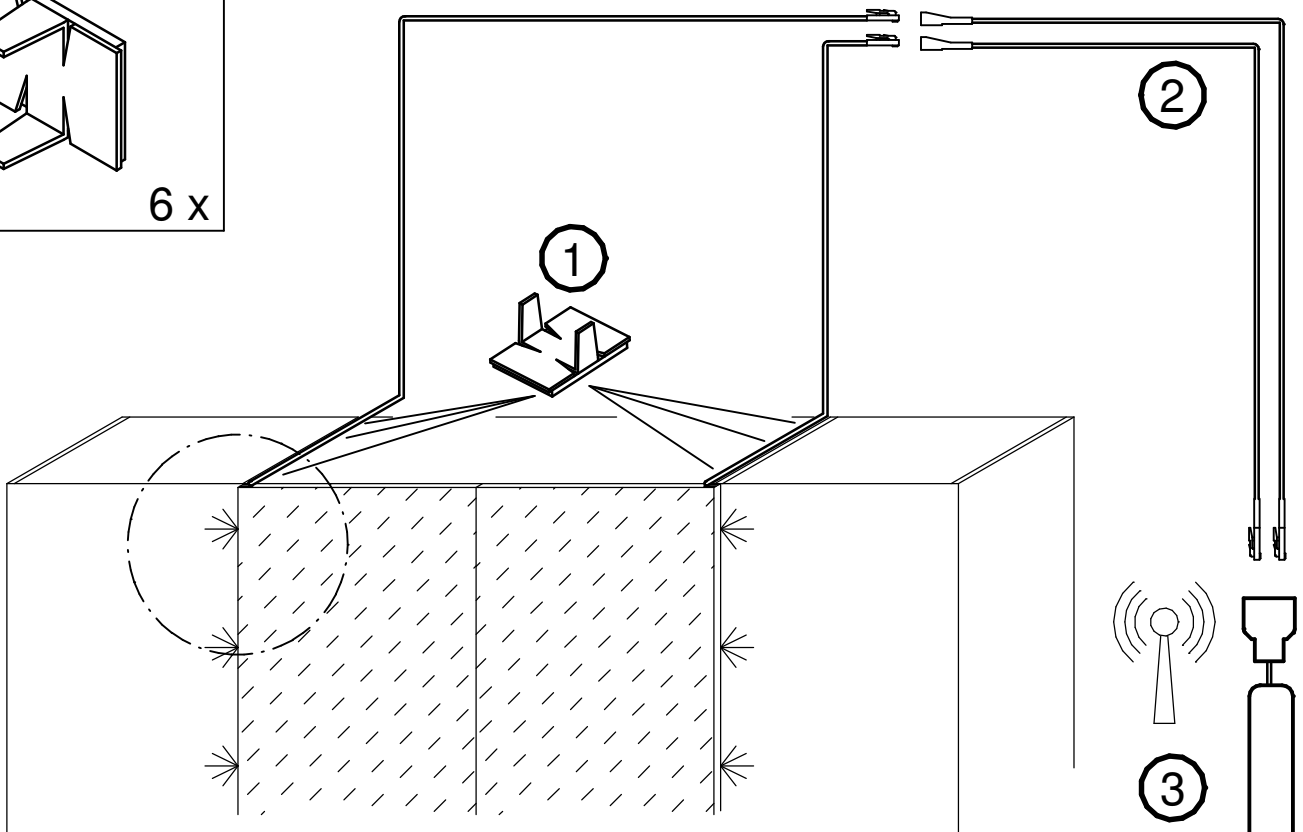
⑤ 1 x

644.0049.000



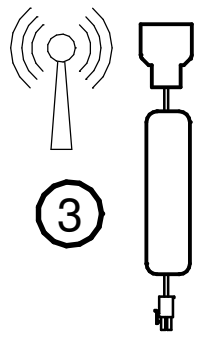
① 6 x

2.

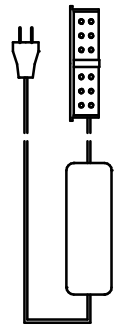


②

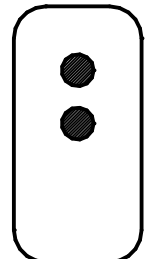
①



③

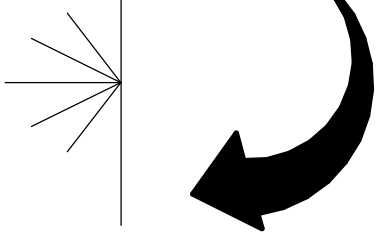


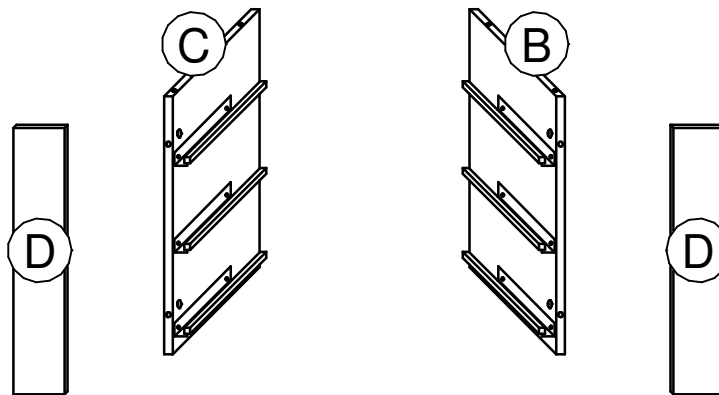
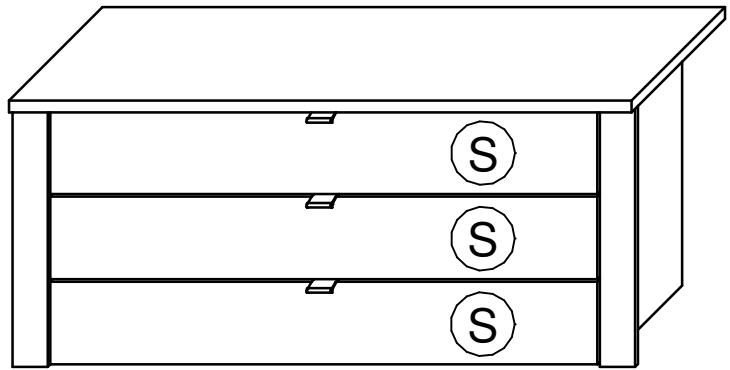
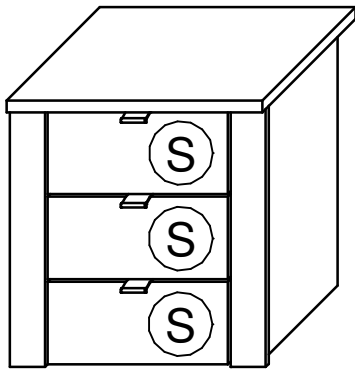
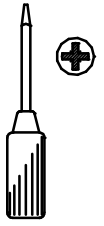
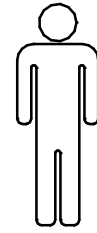
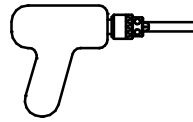
④



⑤

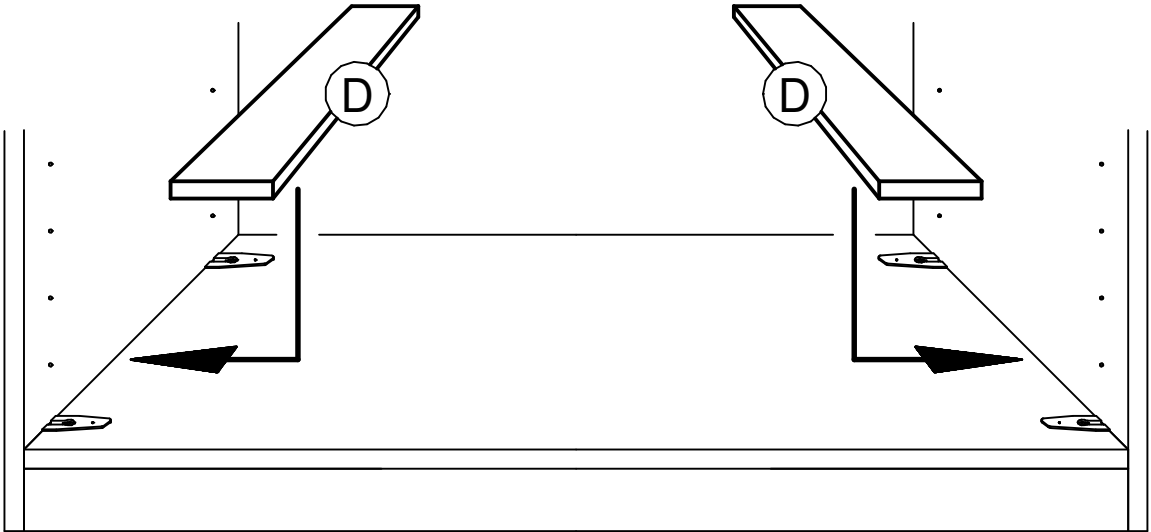
①



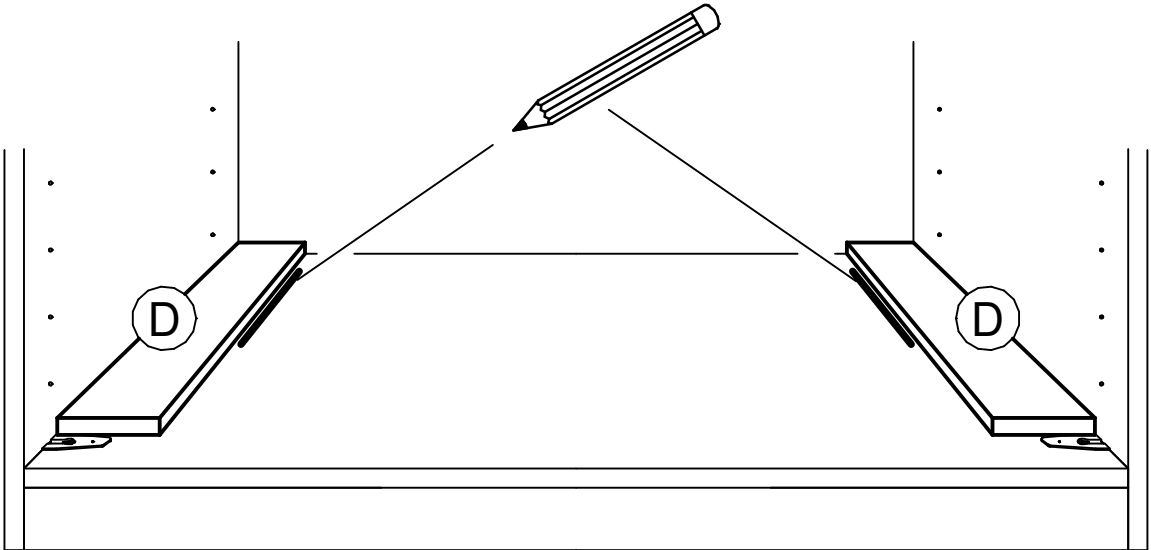


1.

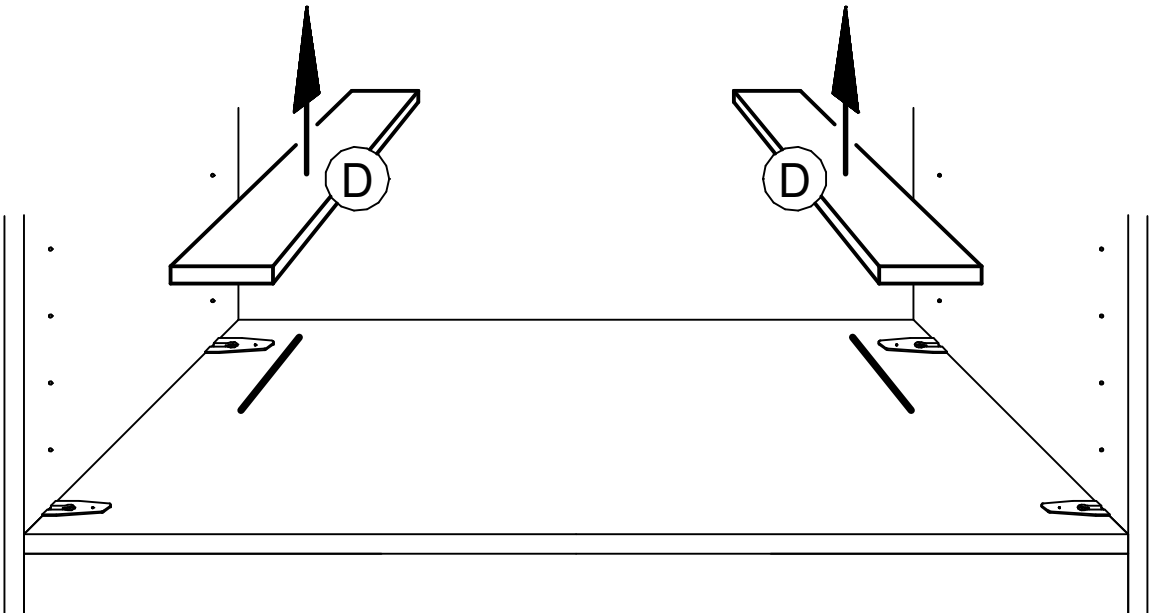
a.



b.



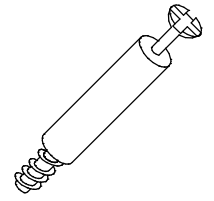
c.



2.

623.0056.000

623.0057.000

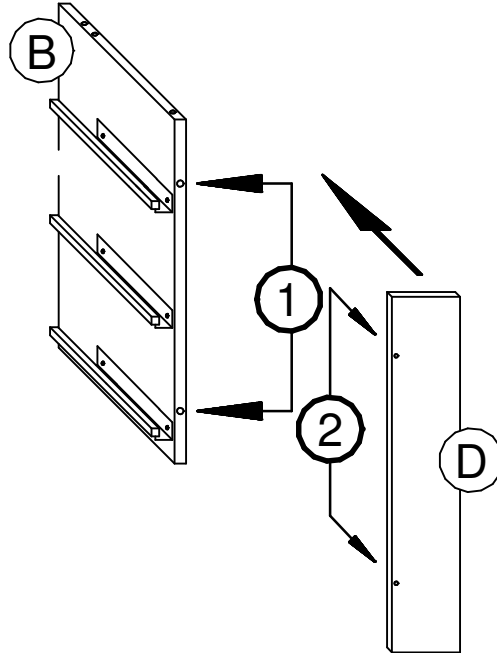
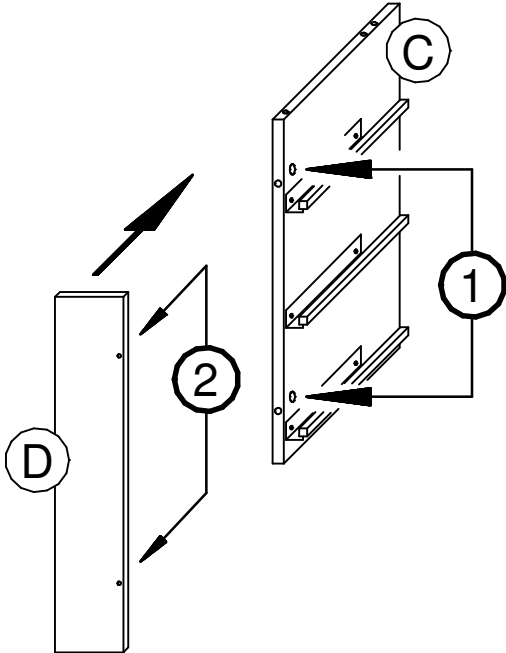


①

4 x

②

4 x

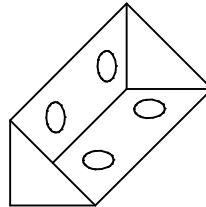
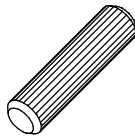


3.

730.1146.000  
8 x 30 mm

644.0247.000

631.1504.000  
3,5 x 17 mm



③

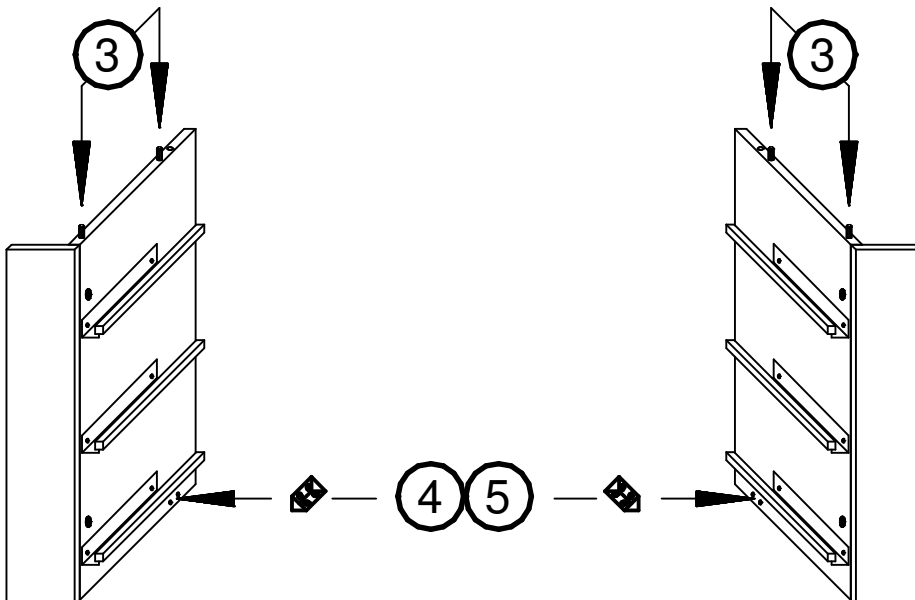
4 x

④

2 x

⑤

4 x



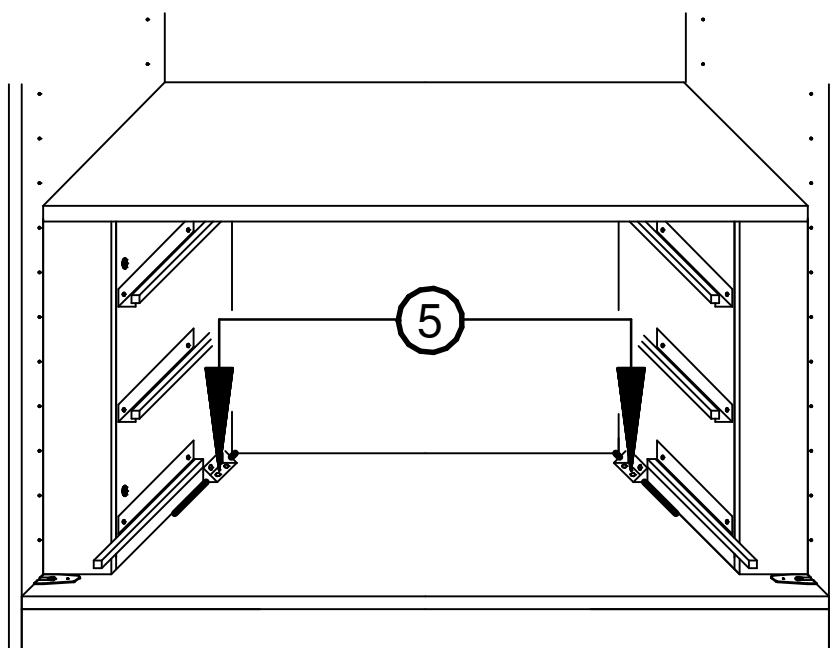
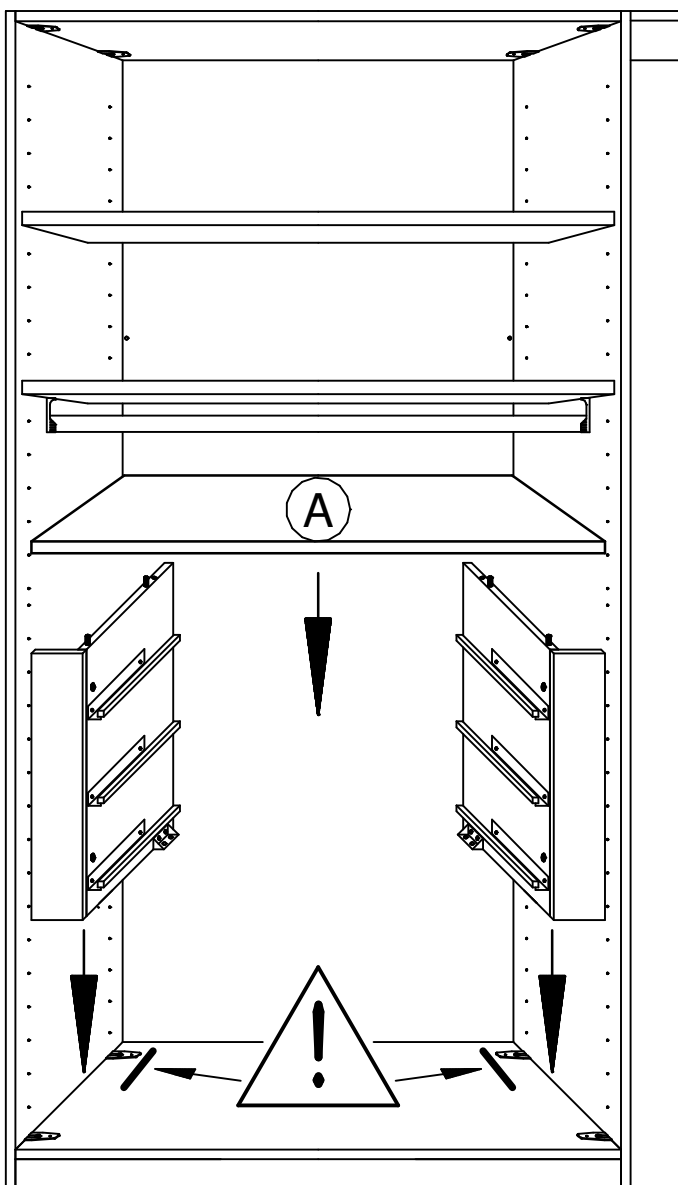
4.

631.1504.000  
3,5 x 17 mm



5

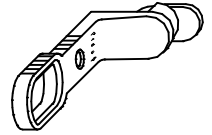
4 x



5.

631.1504.000  
3,5 x 17 mm

621.2930.000

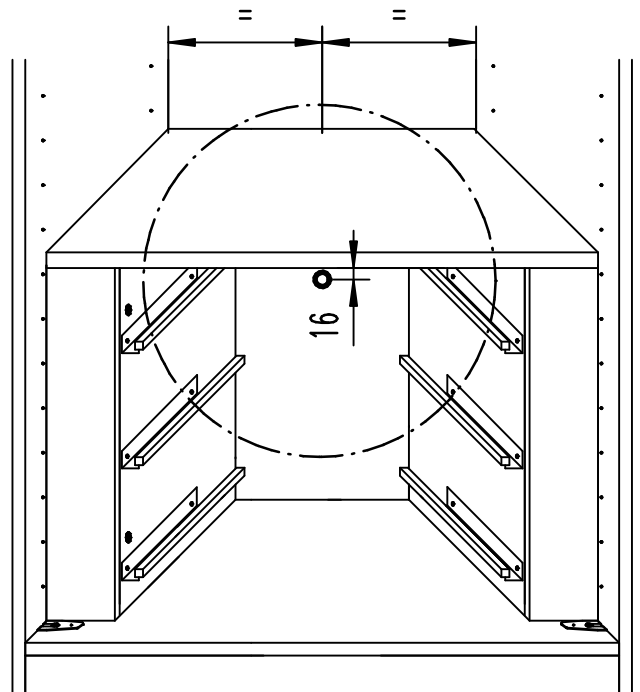
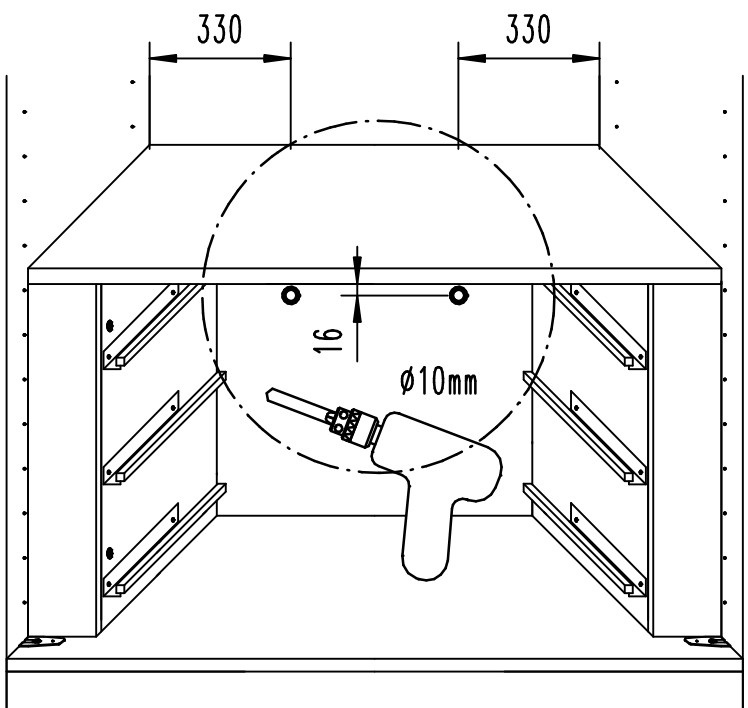
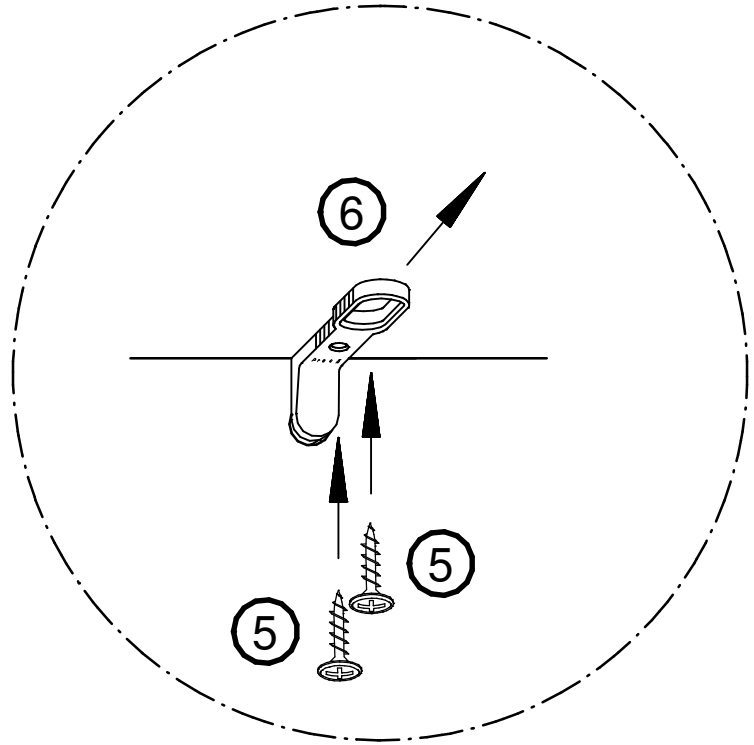
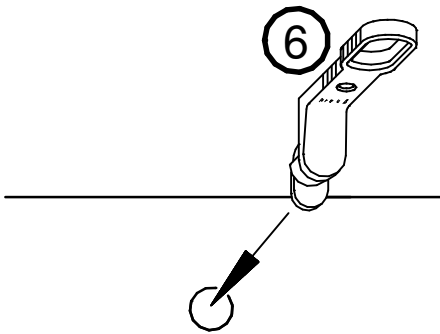


⑤

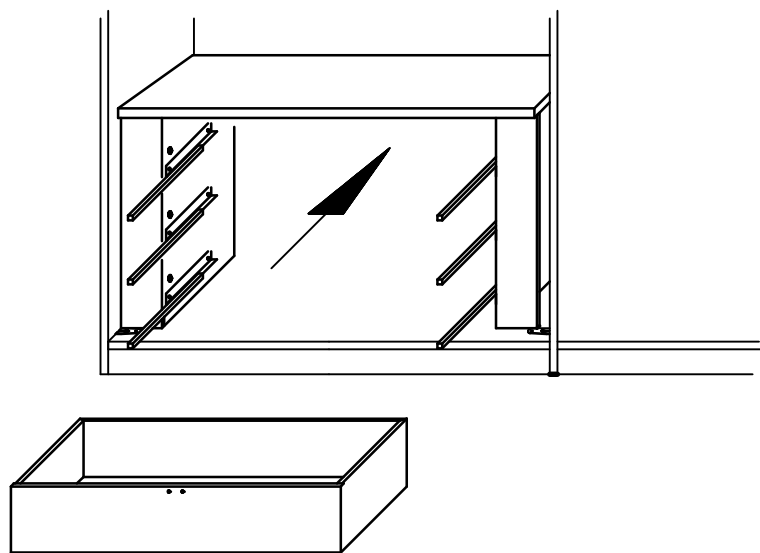
2-4 x

⑥

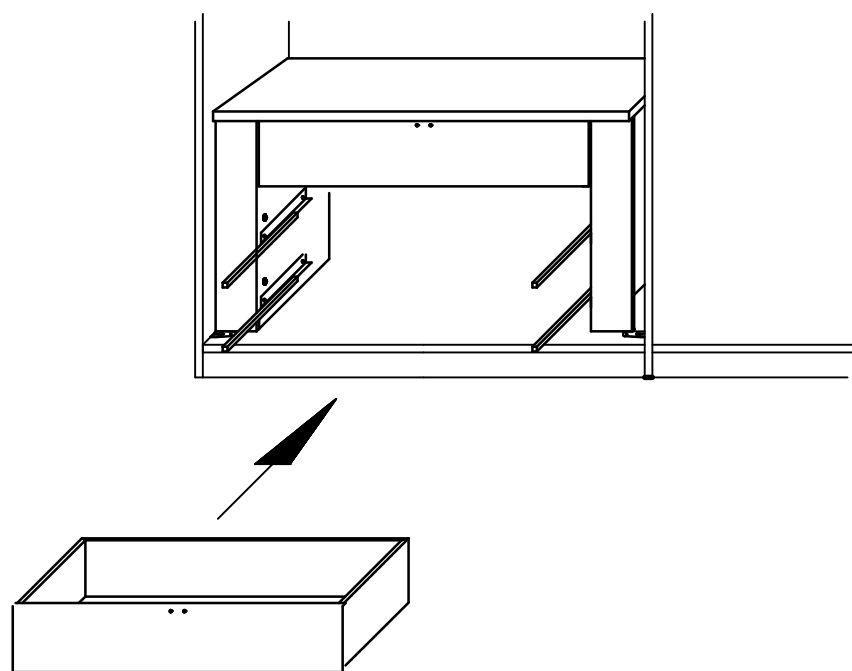
1-2 x



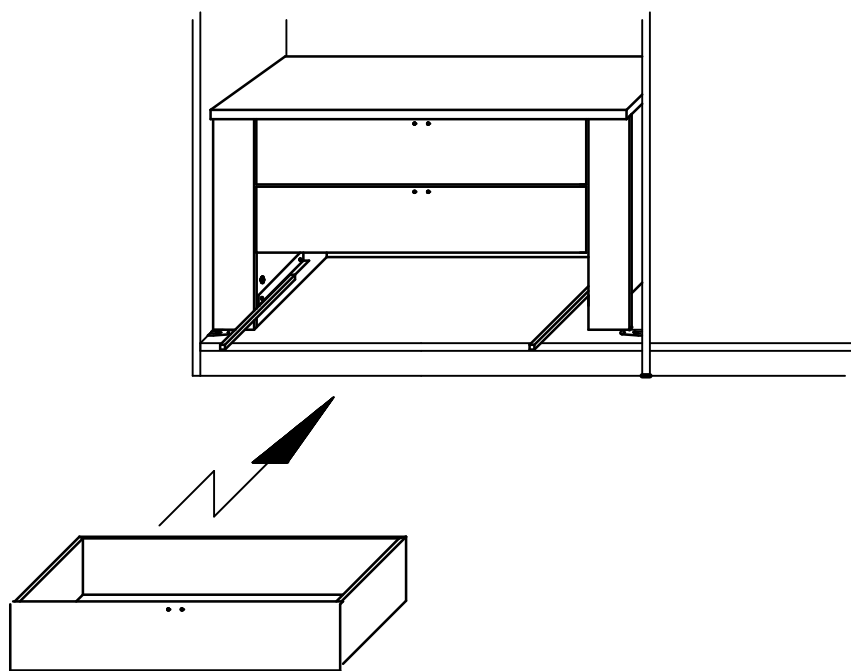
6.

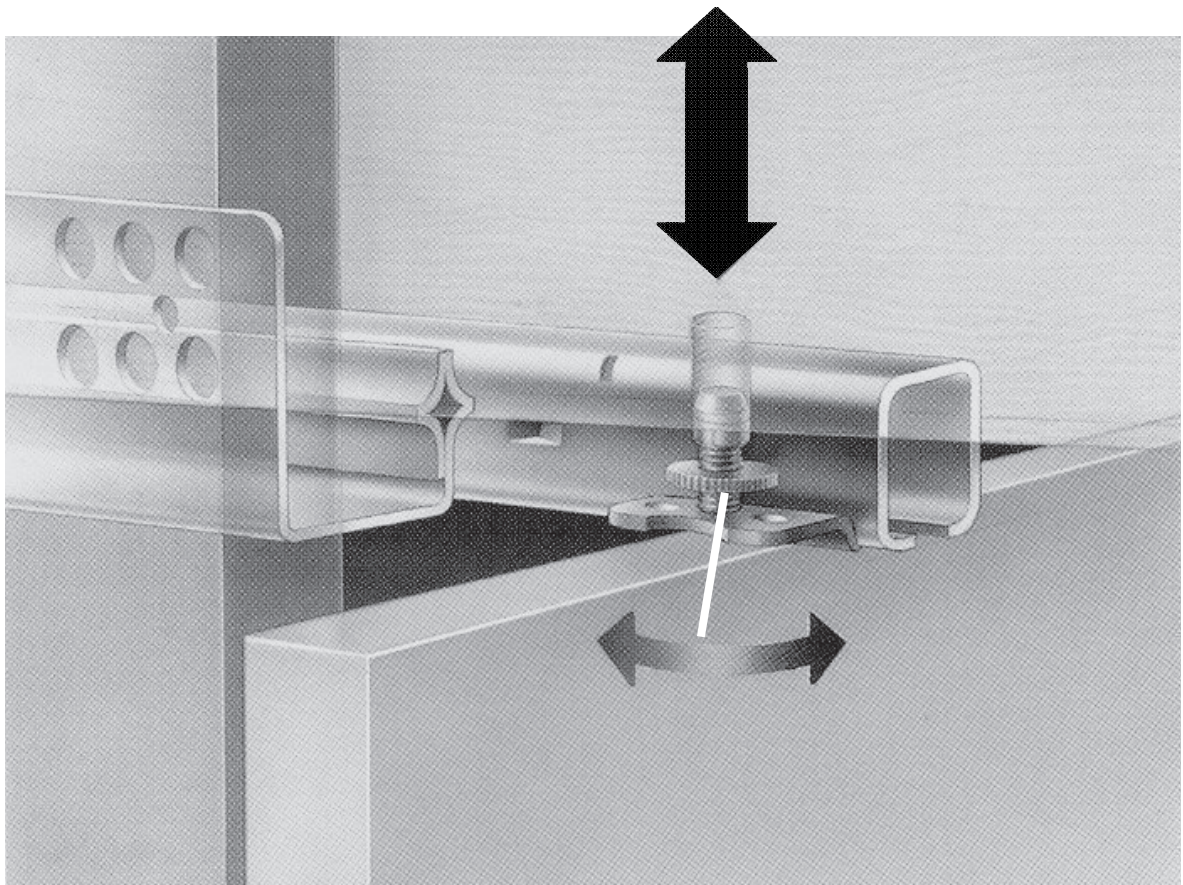
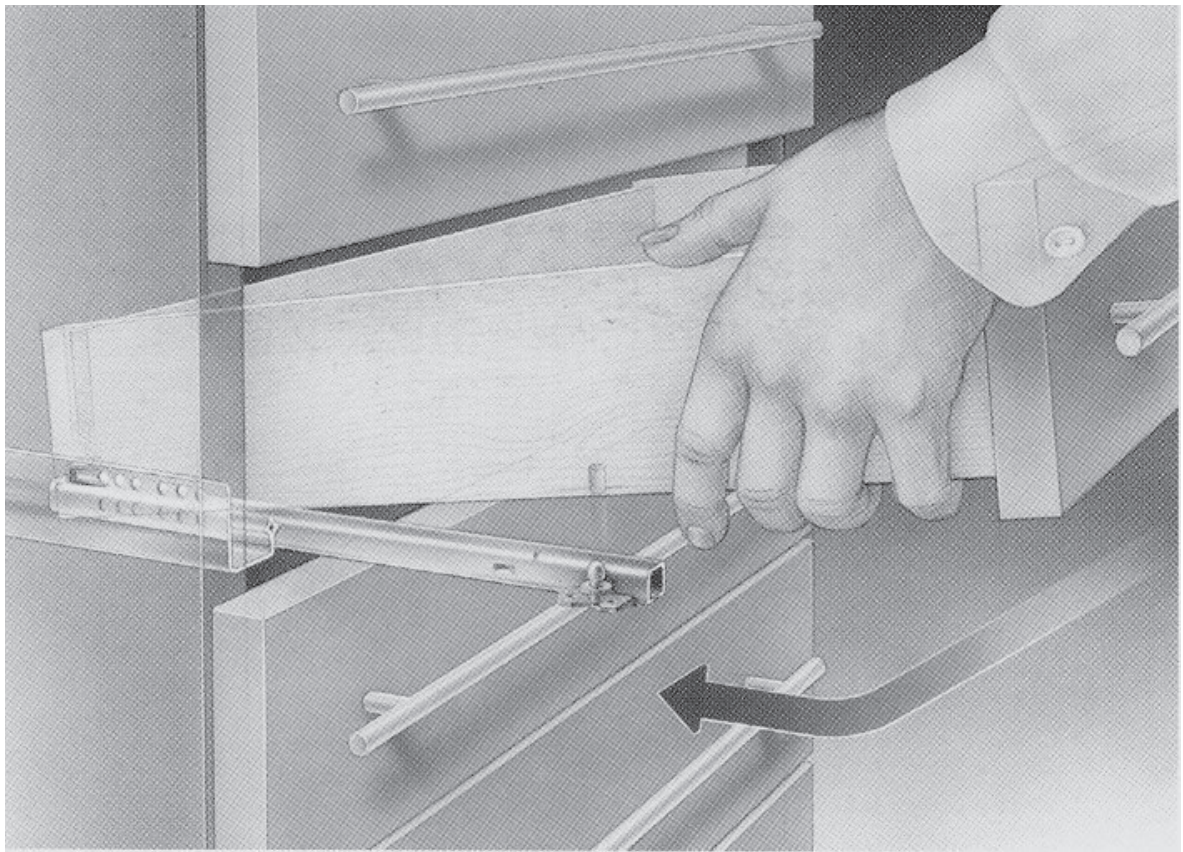


7.



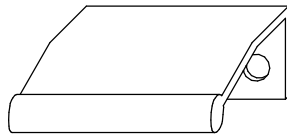
8.







9.



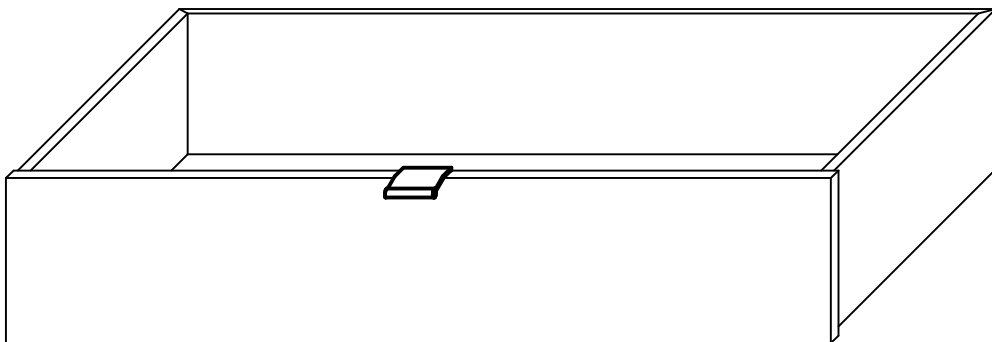
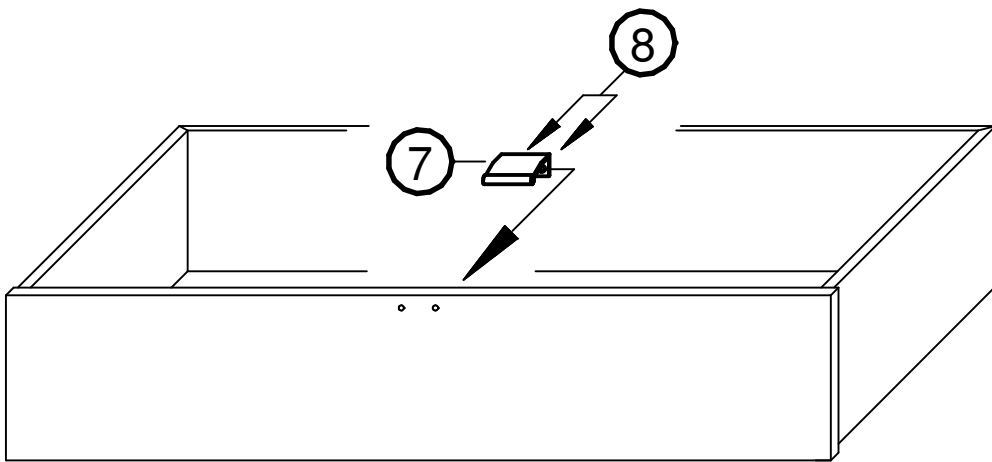
7

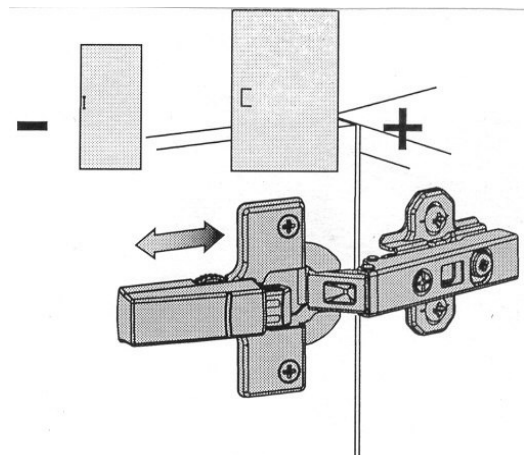
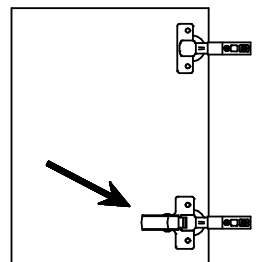
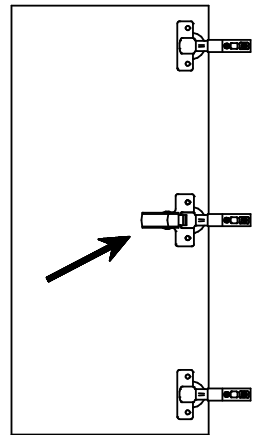
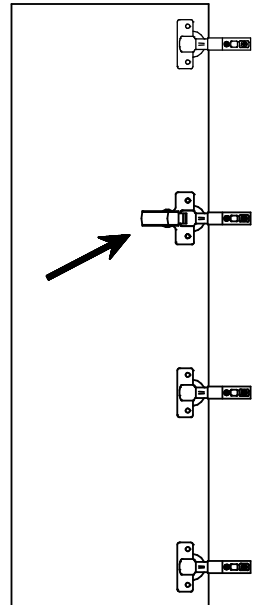
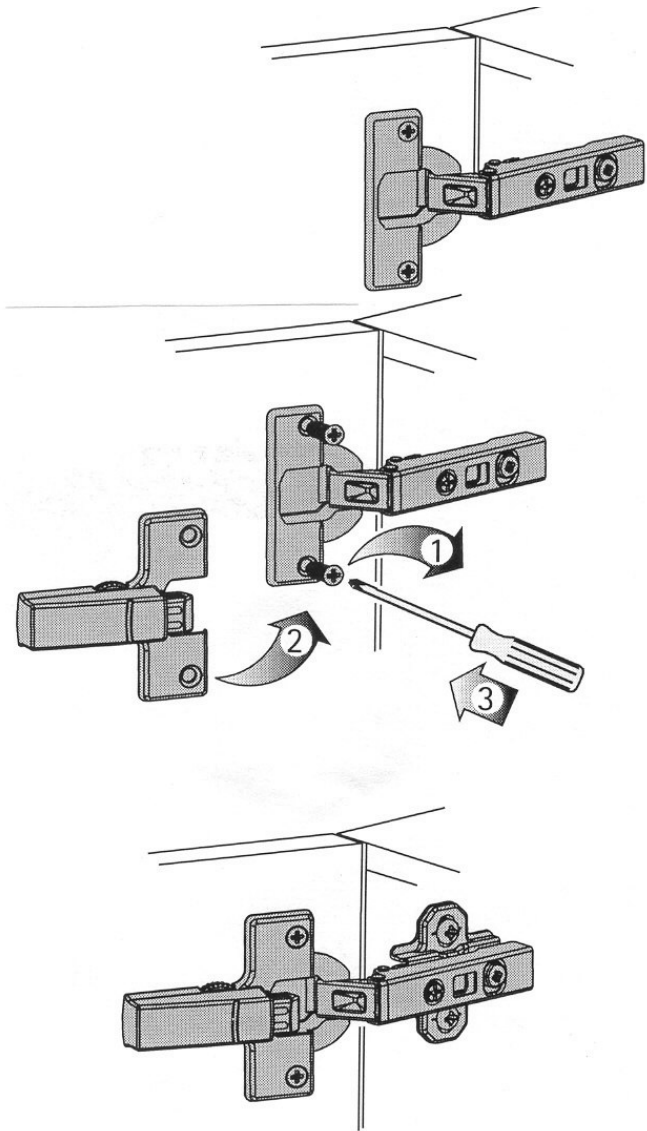
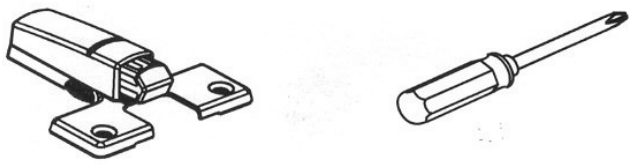
3 x

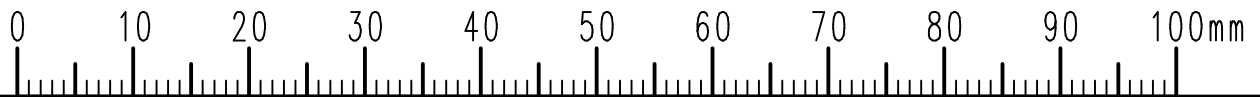


8

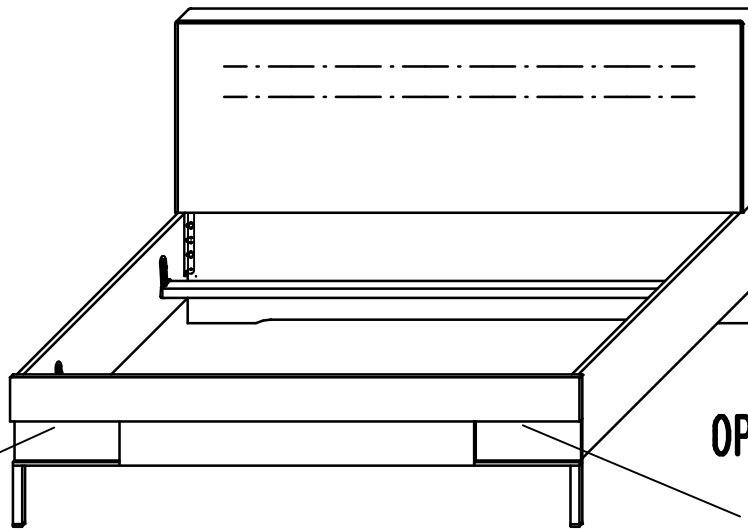
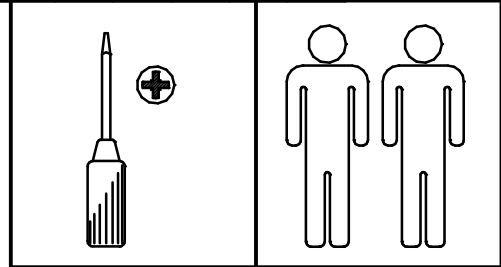
6 x







\*Dieses Produkt enthält eine Lichtquelle der Energieeffizienzklasse <G>



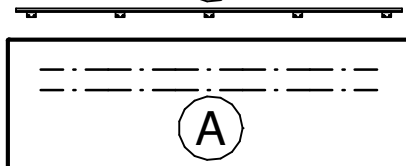
OPTION



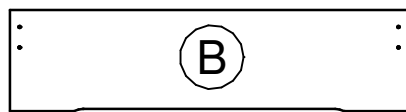
OPTION



A1



A



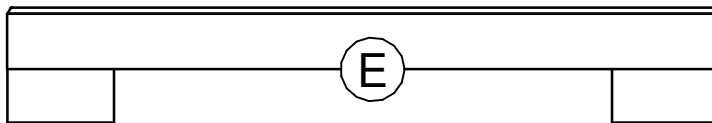
B



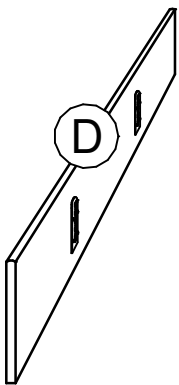
C



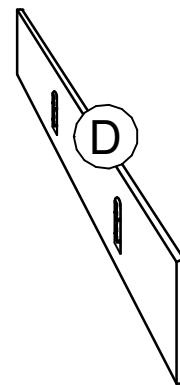
C



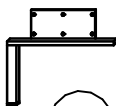
E



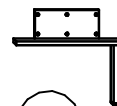
D



D



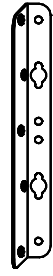
FL



FR

1.

624.0027.000



①

4 x

631.1001.000

M 6 x 12 mm



②

4 x

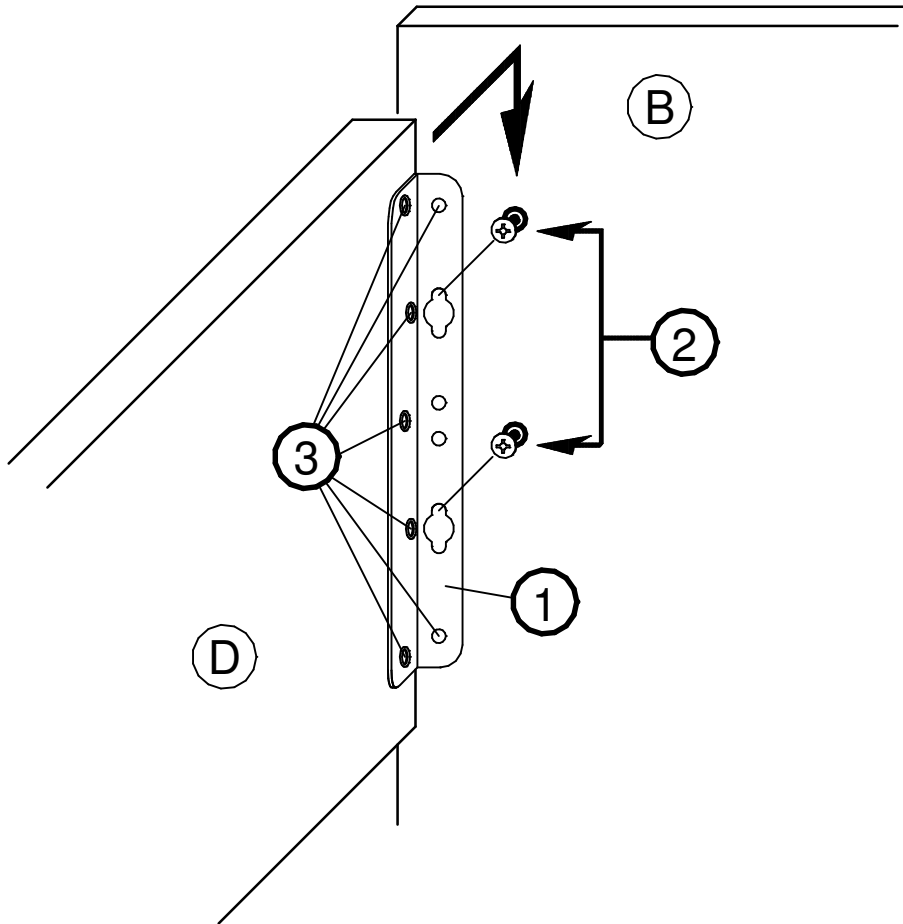
631.1051.000

4 x 17 mm

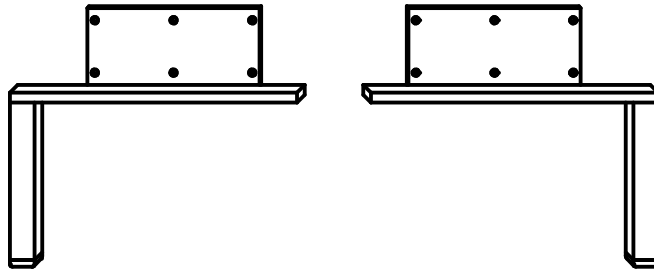


③

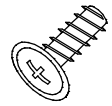
14 x



2.

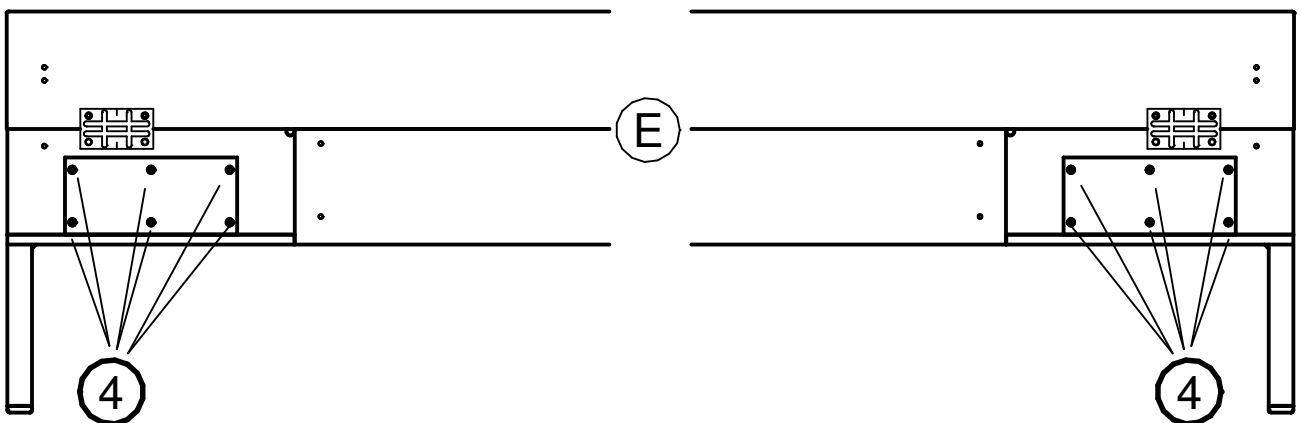
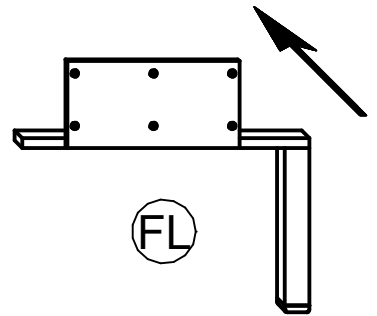
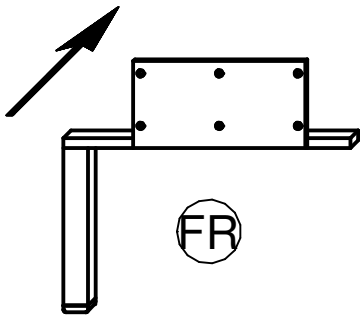
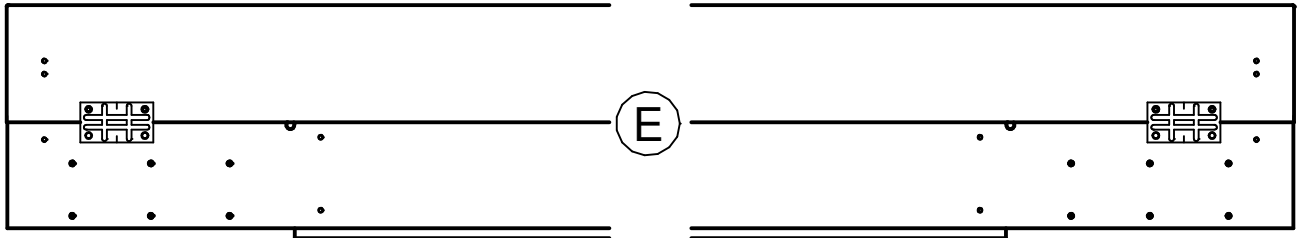


632.0583.000  
6,3 x 15 mm



4

12 x



3.

631.1051.000  
4 x 17 mm

632.0503.000  
6,3 x 13 mm

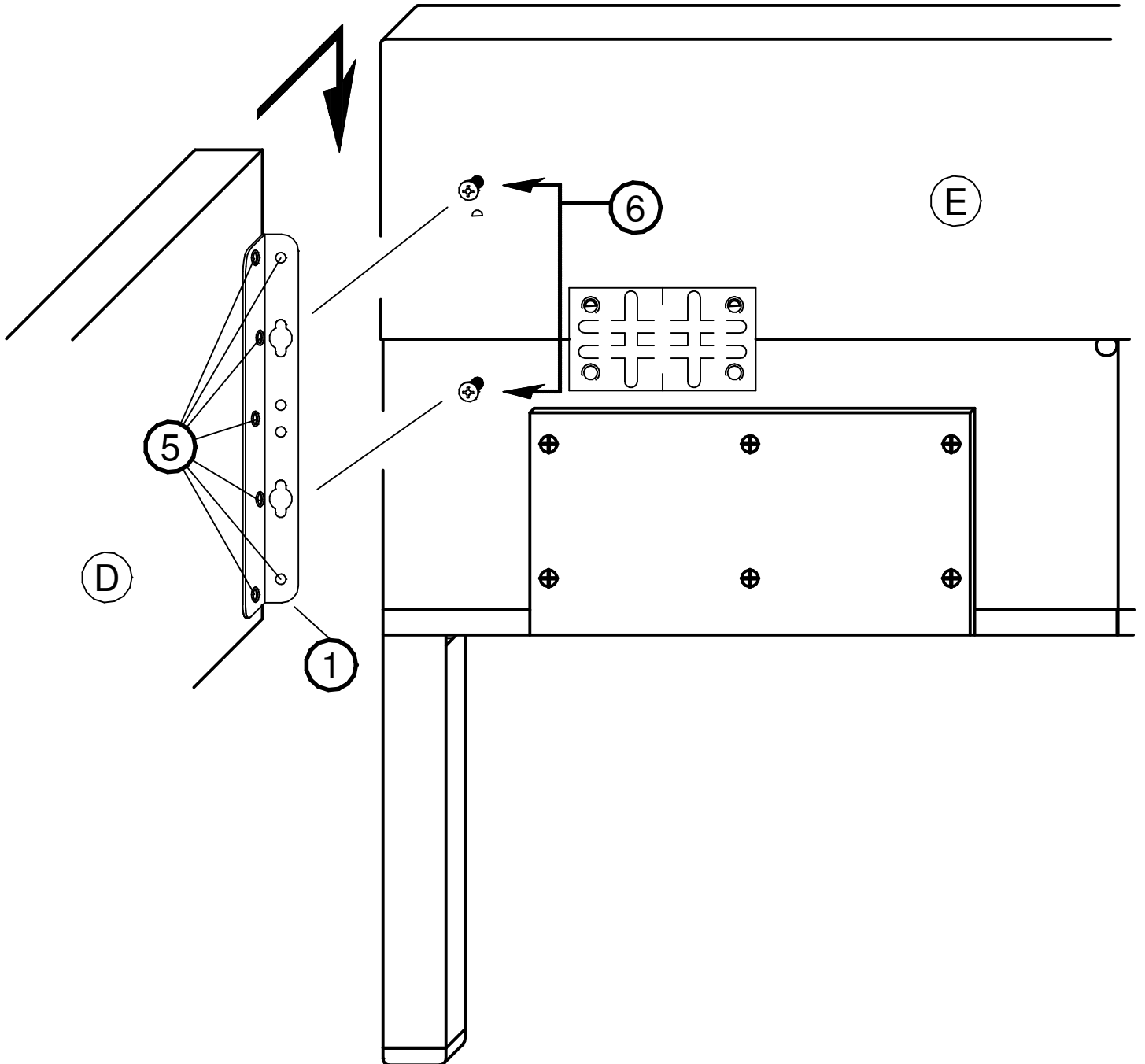


5

14 x

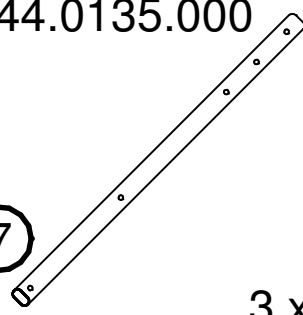
6

4 x



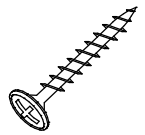
4.

644.0135.000  
⑦

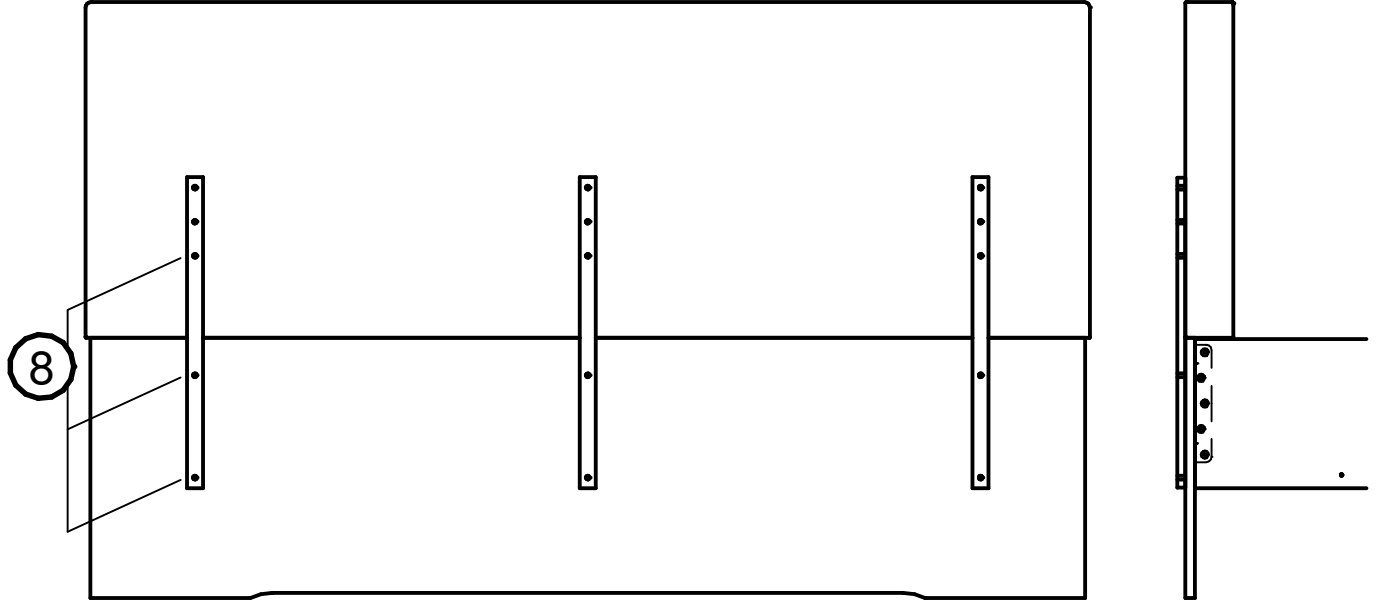
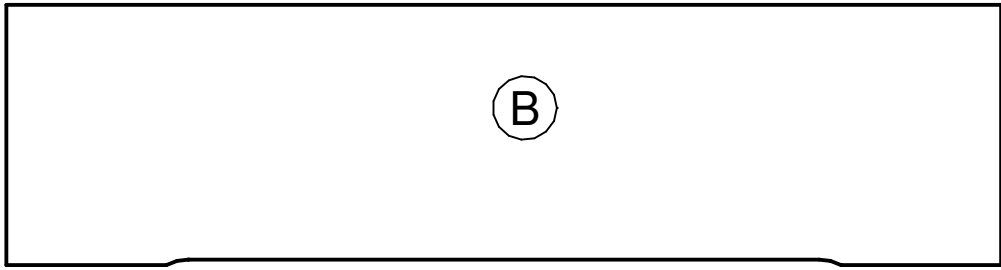
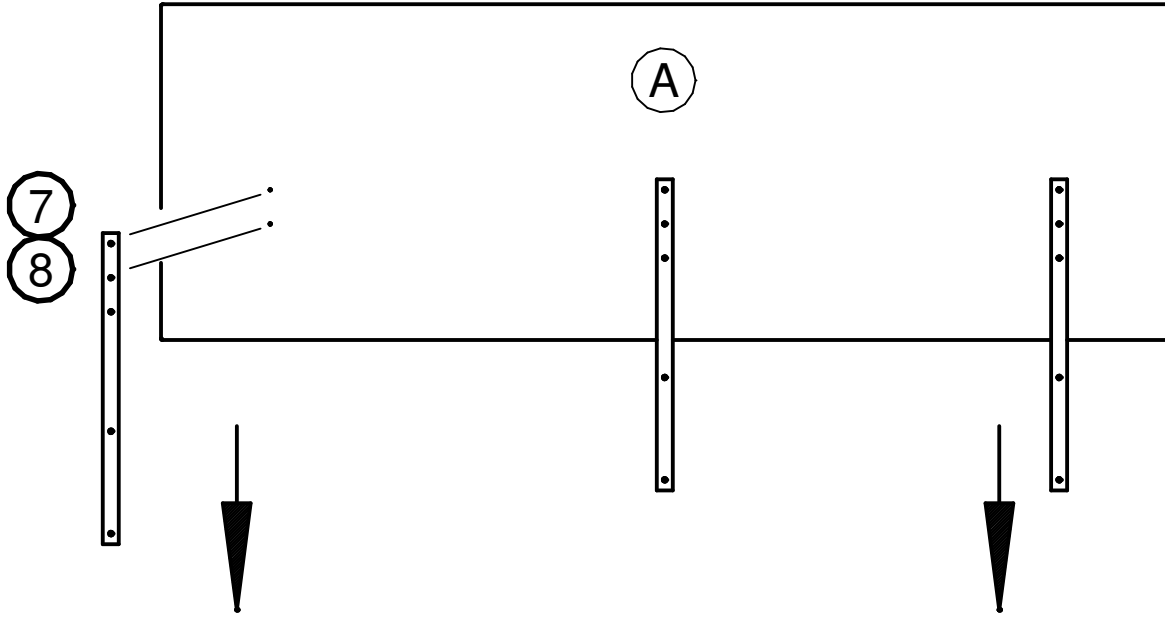


3 x

631.1530.000  
4 x 30 mm  
⑧

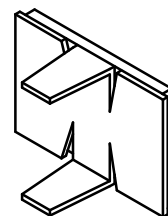


15 x



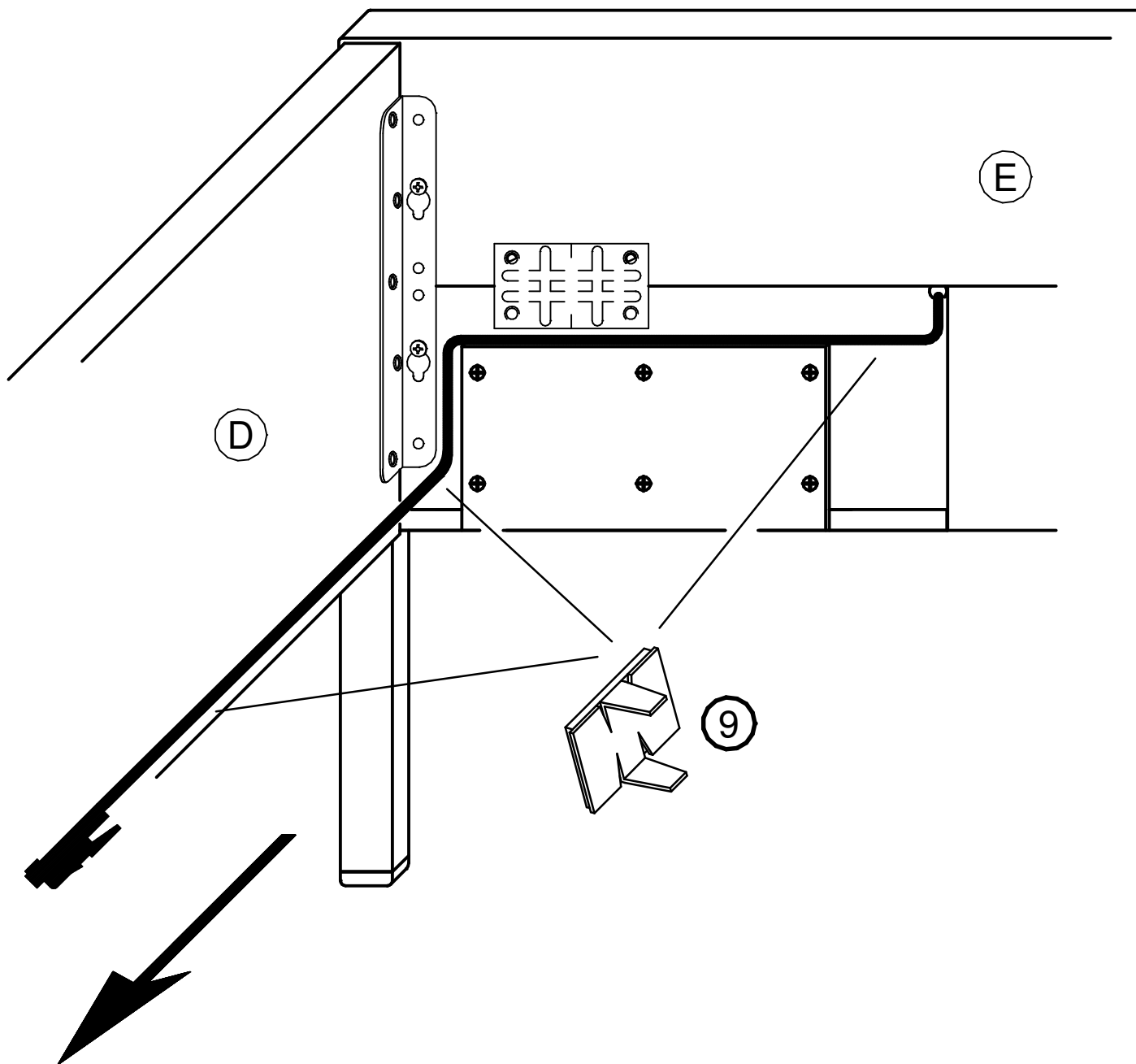
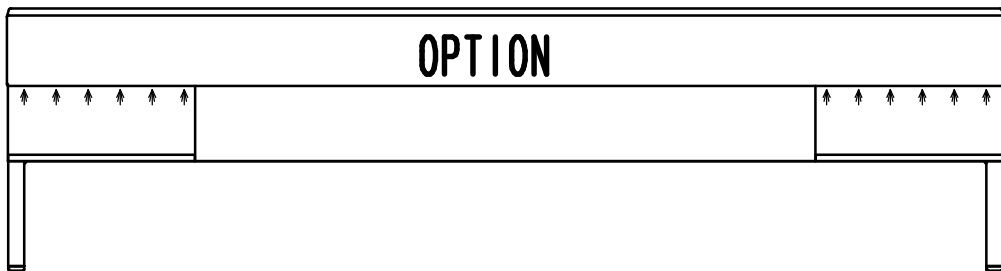
OPTION

644.0049.000



9

10 x

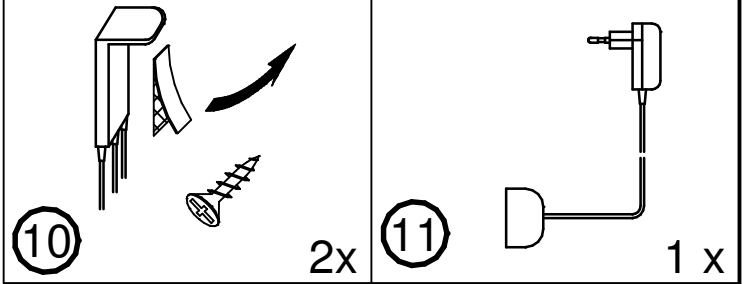




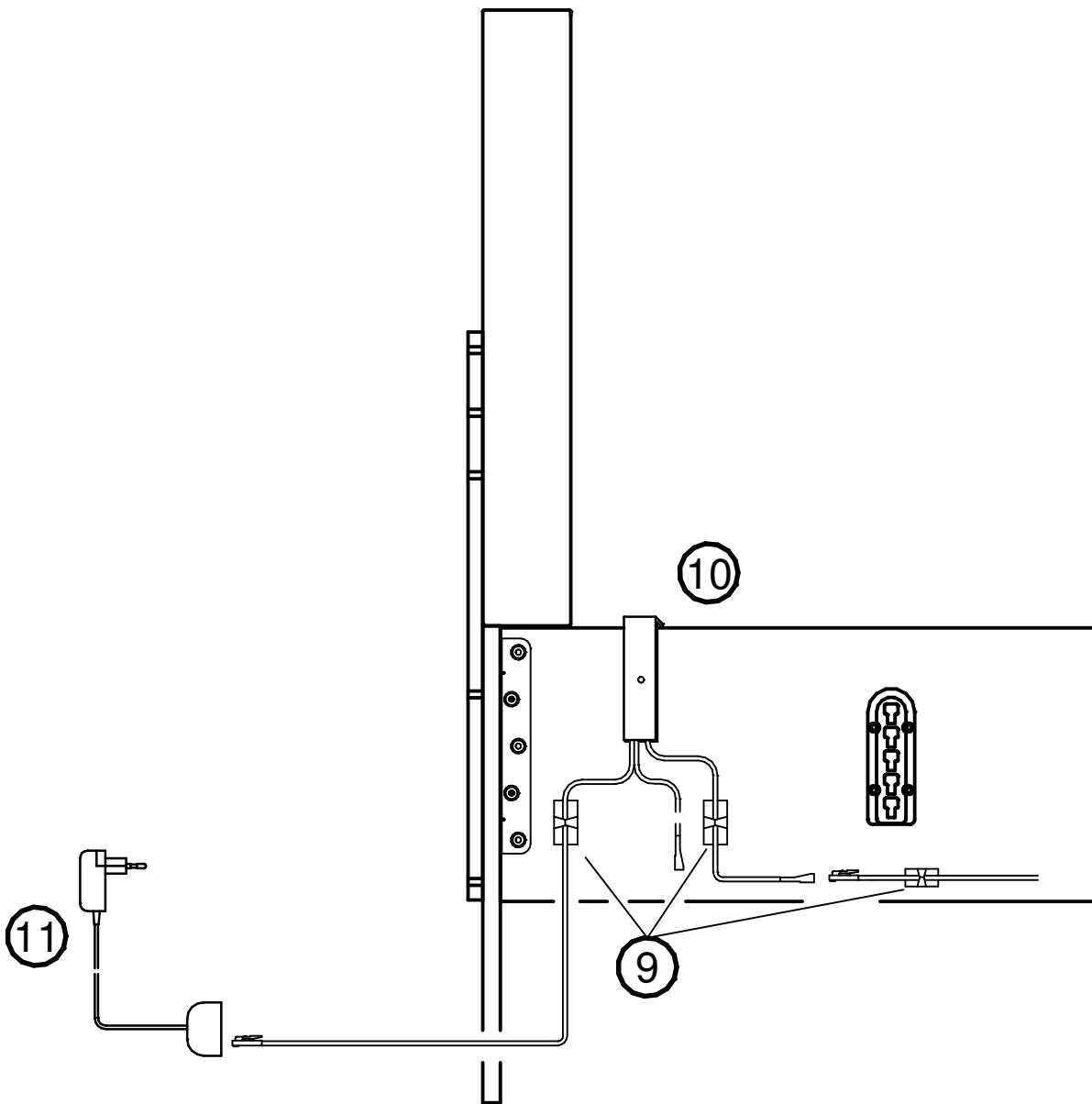
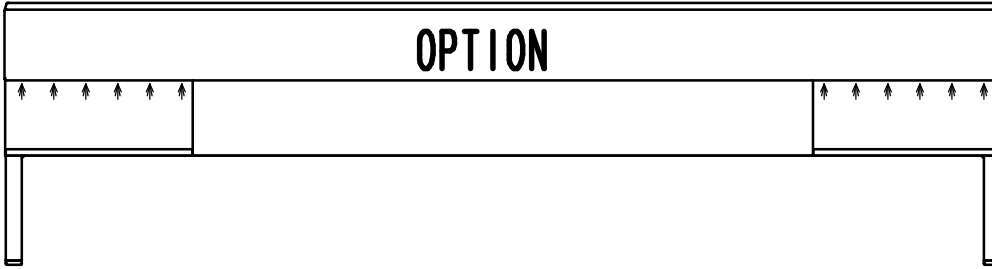
**OPTION**



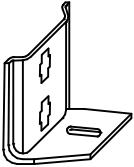
644.0331.000



**OPTION**

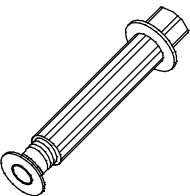


644.0184.000



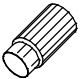
⑫ 4x

644.0180.000




⑬ 2x

644.0243.000



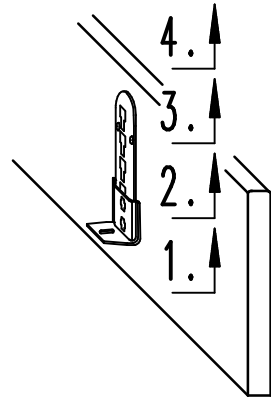
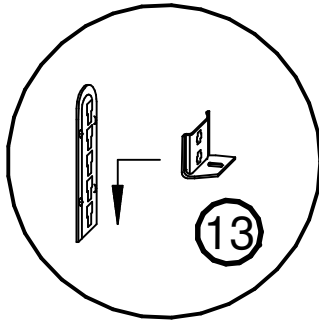
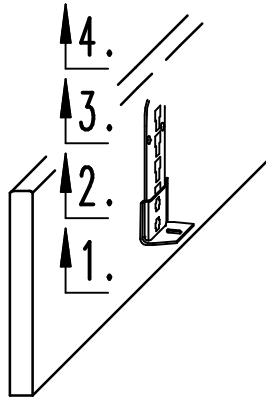
⑭ 2x

644.0181.000




⑮ 2x

5.



632.0550.000  
M 10 x 30




⑯ 2x

632.0551.000  
M 5 x 30 mm

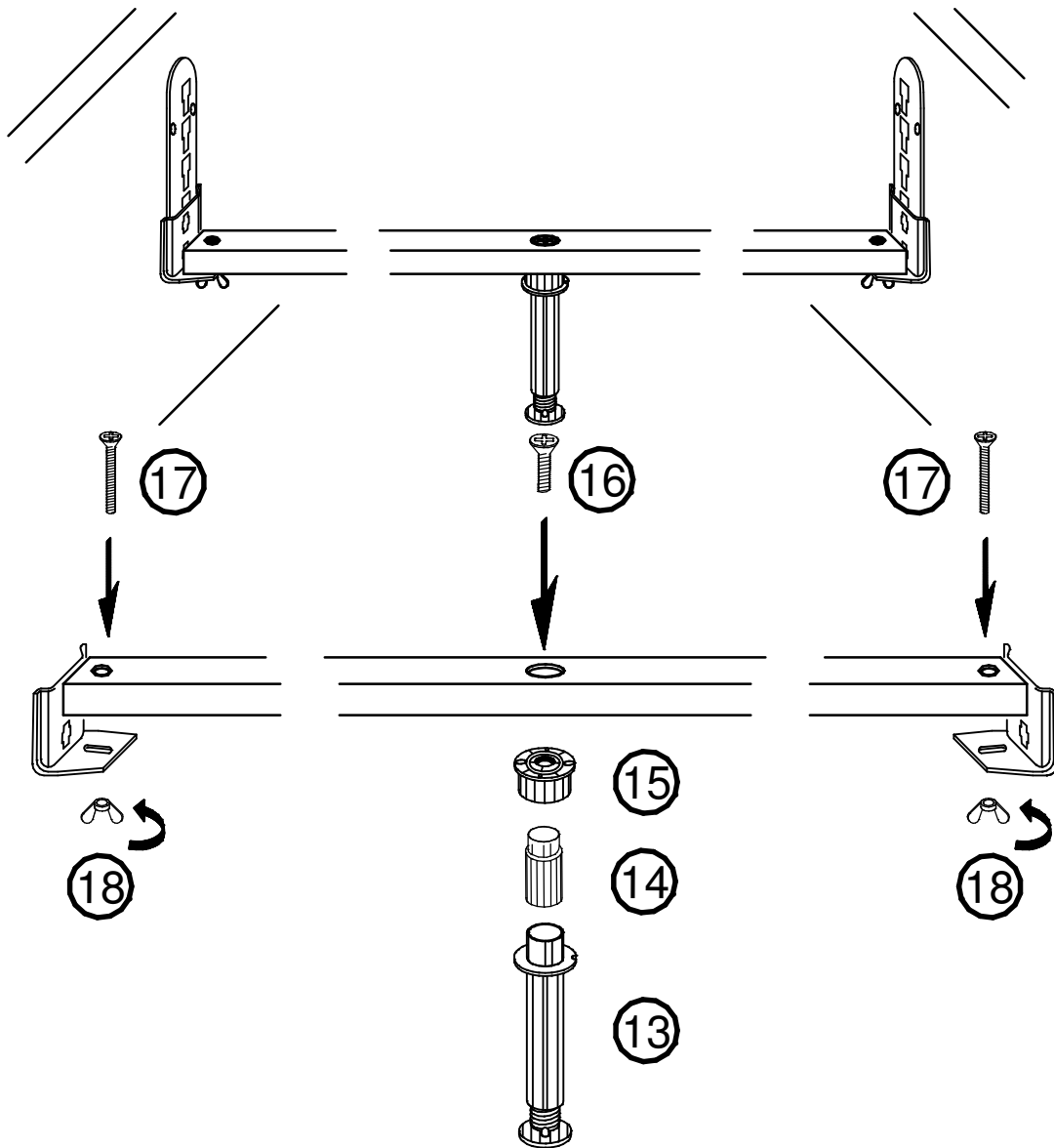


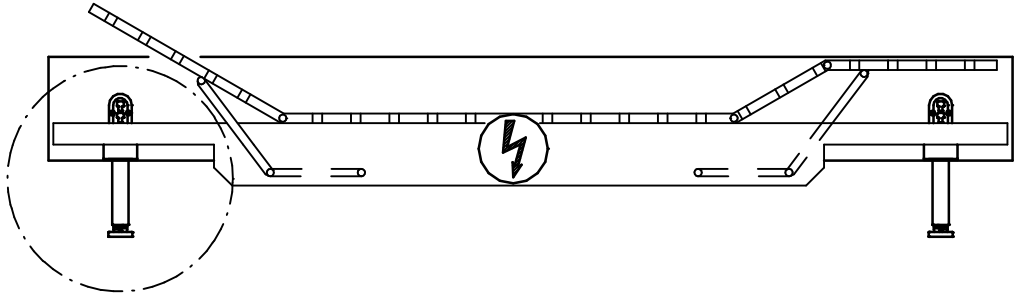
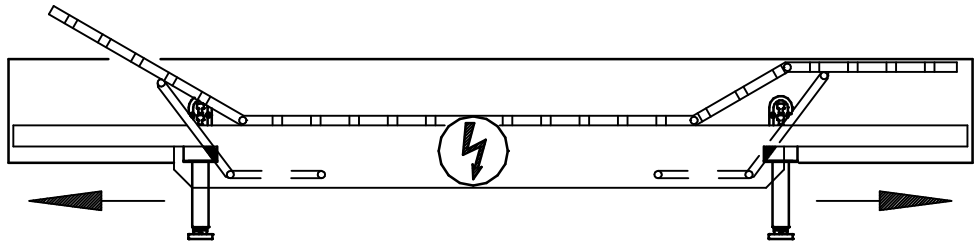
⑰ 4x

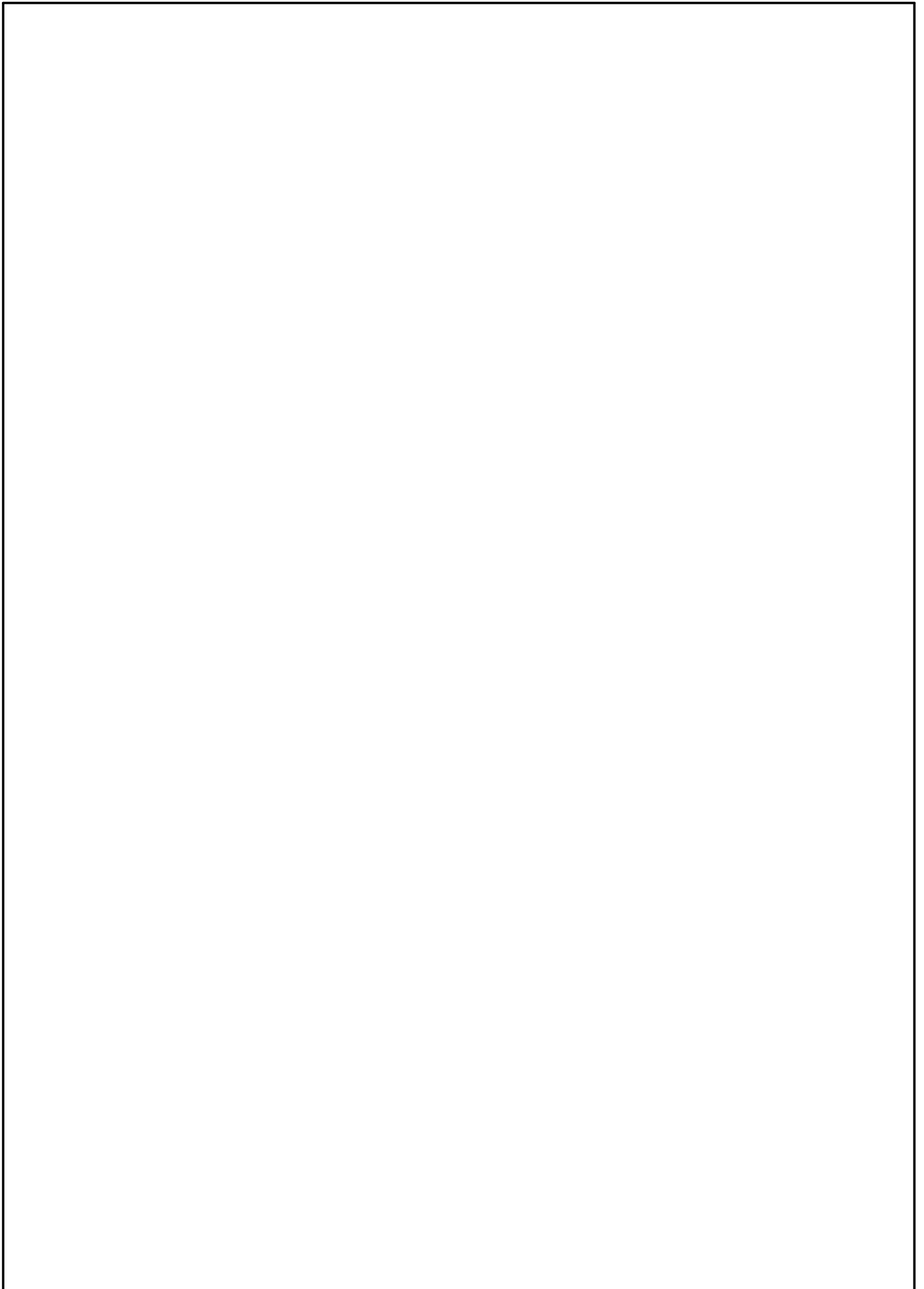
632.0548.000  
M 5

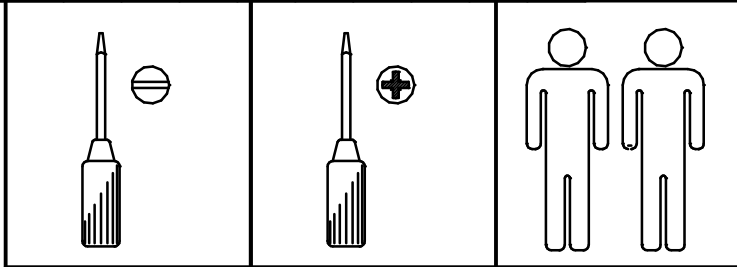
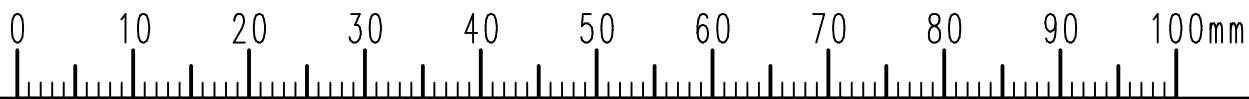


⑱ 4x



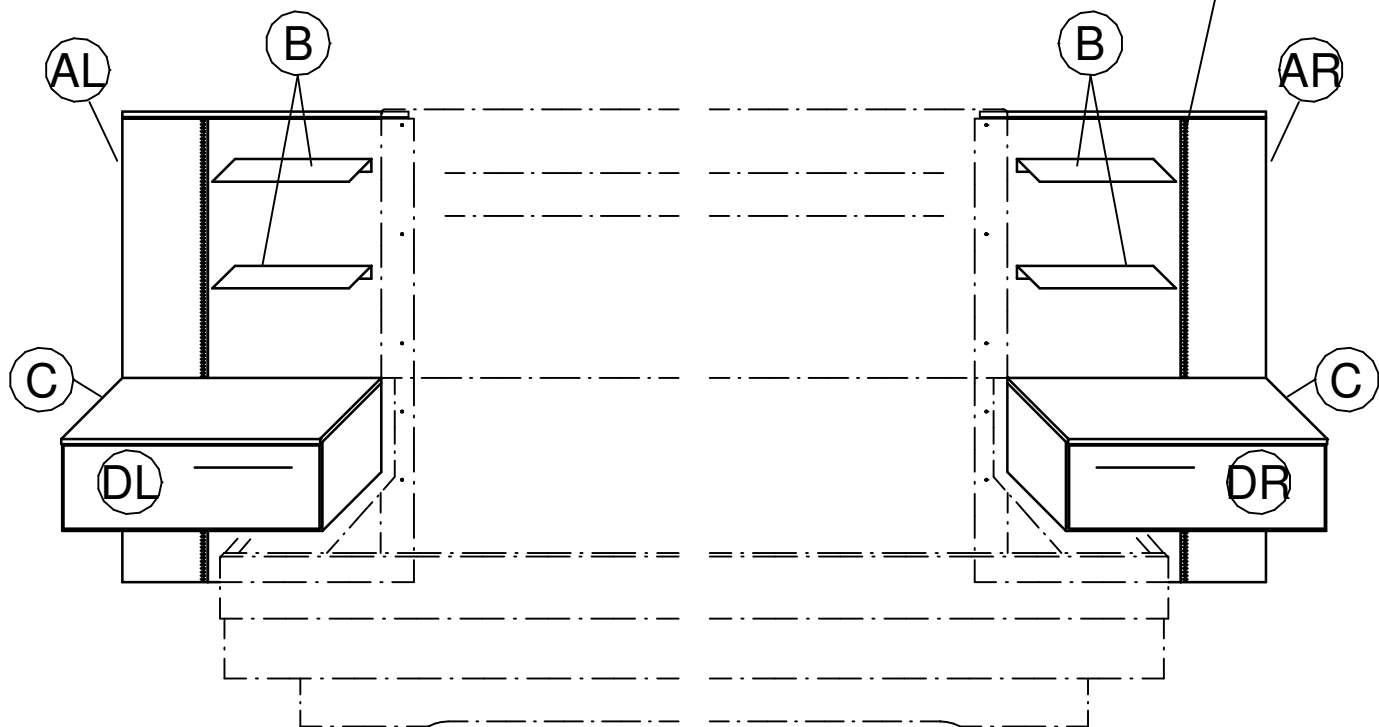


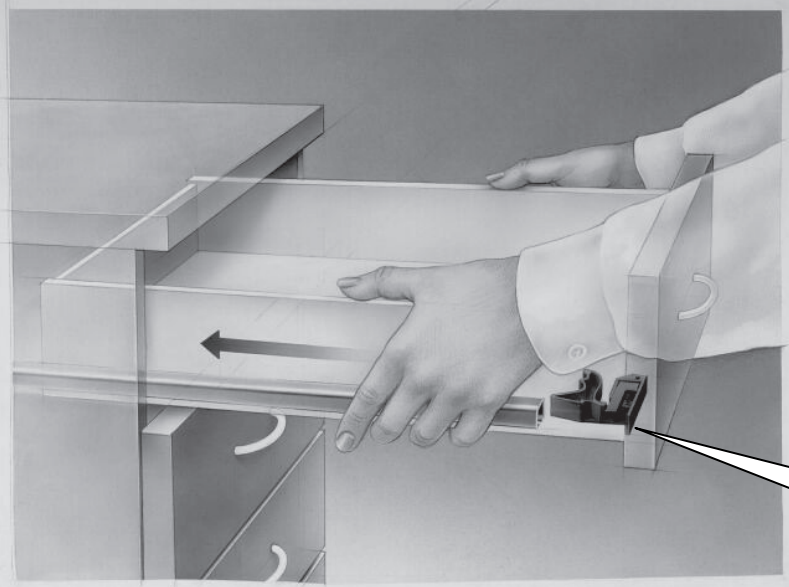




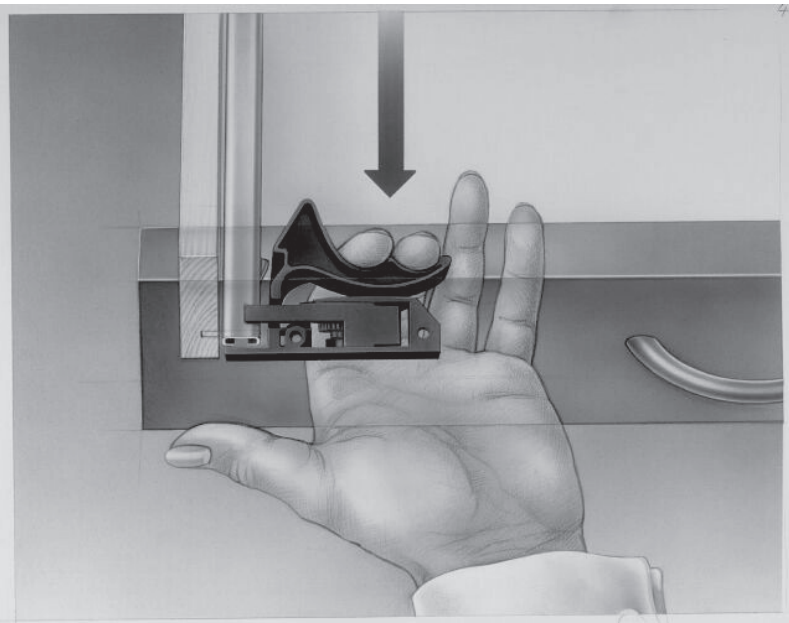
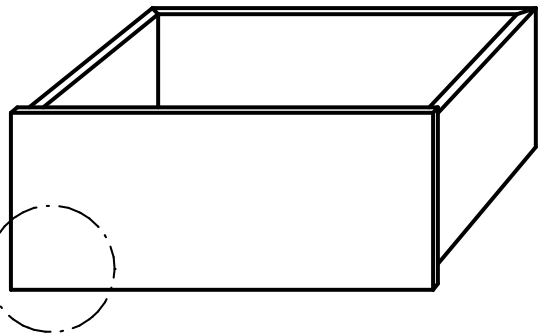
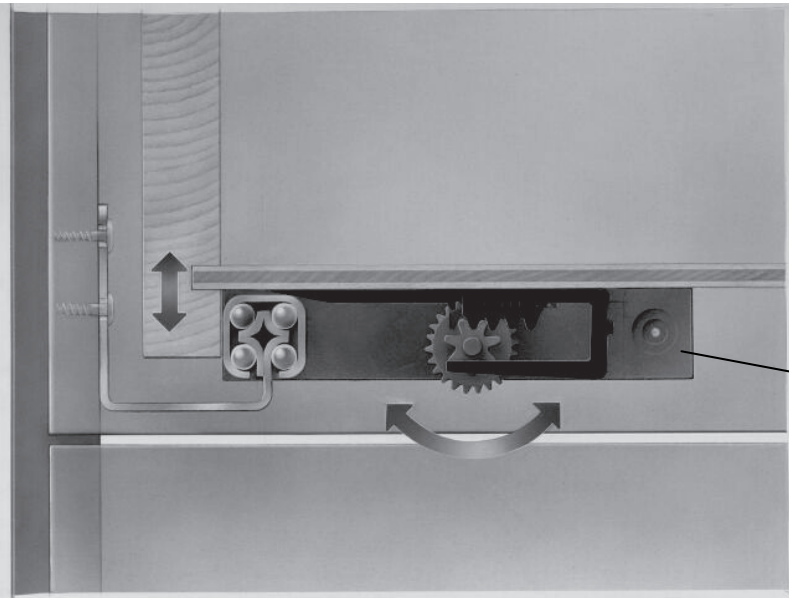
\*Dieses Produkt enthält eine Lichtquelle der Energieeffizienzklasse <G>

OPTION





**click**

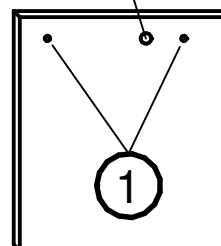
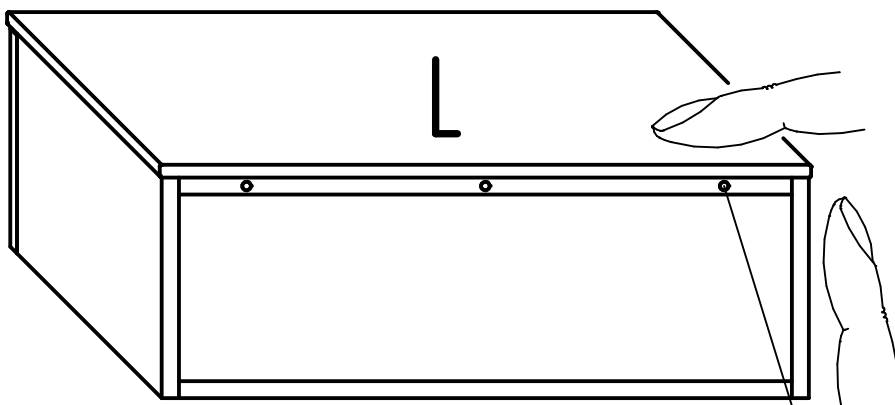
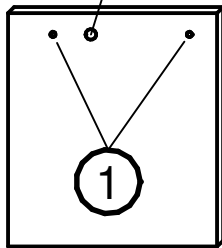
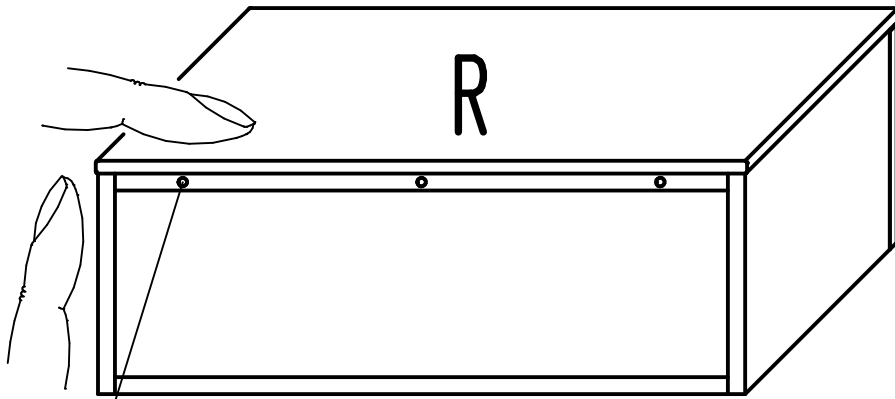
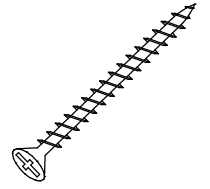


1.

631.1140.000  
4 x 45 mm

①

4 x

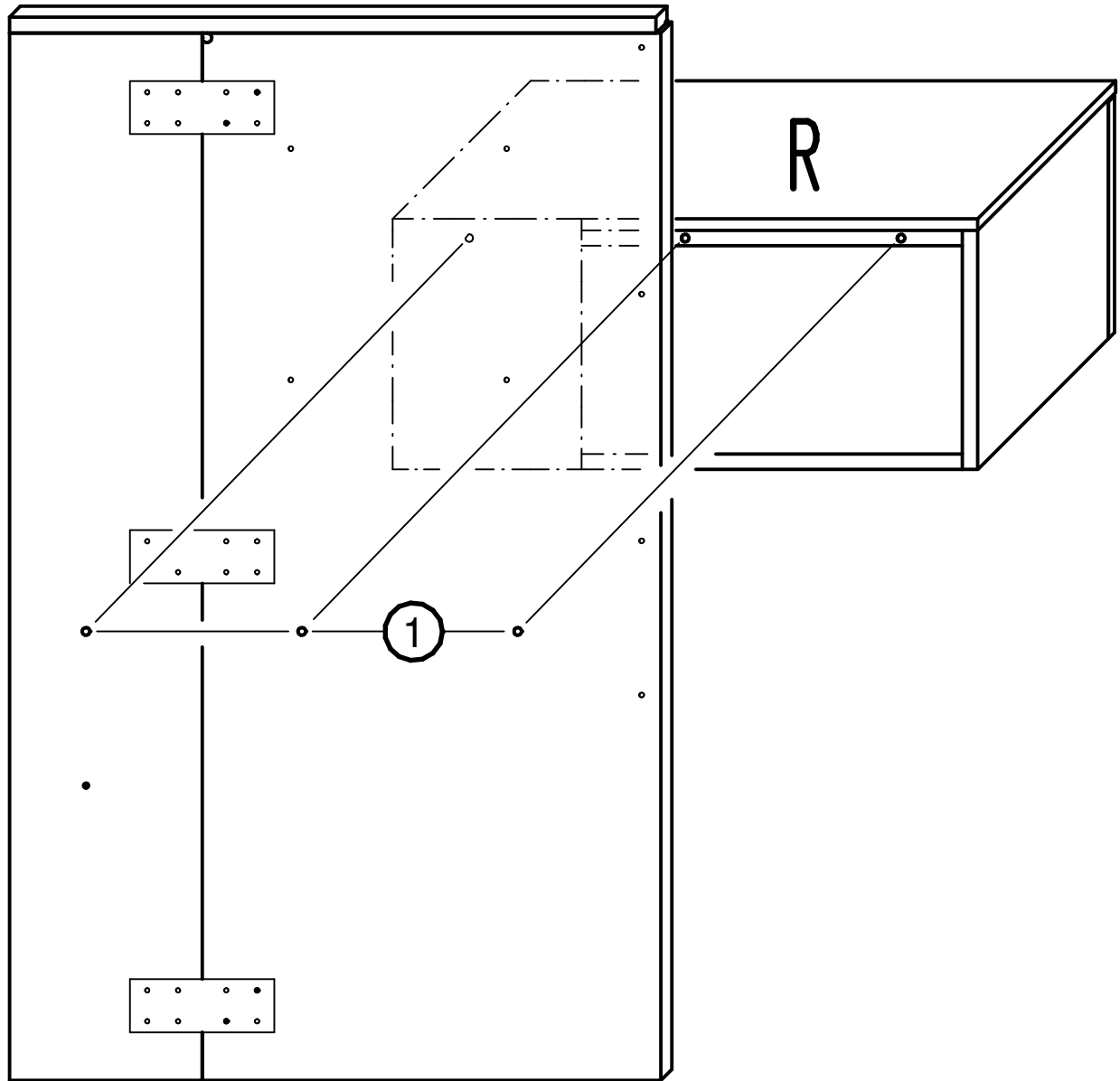


2.

631.1202.000  
7 x 70 mm

②

6 x

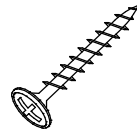




3.

631.1530.000  
4 x 30 mm

632.0031.000

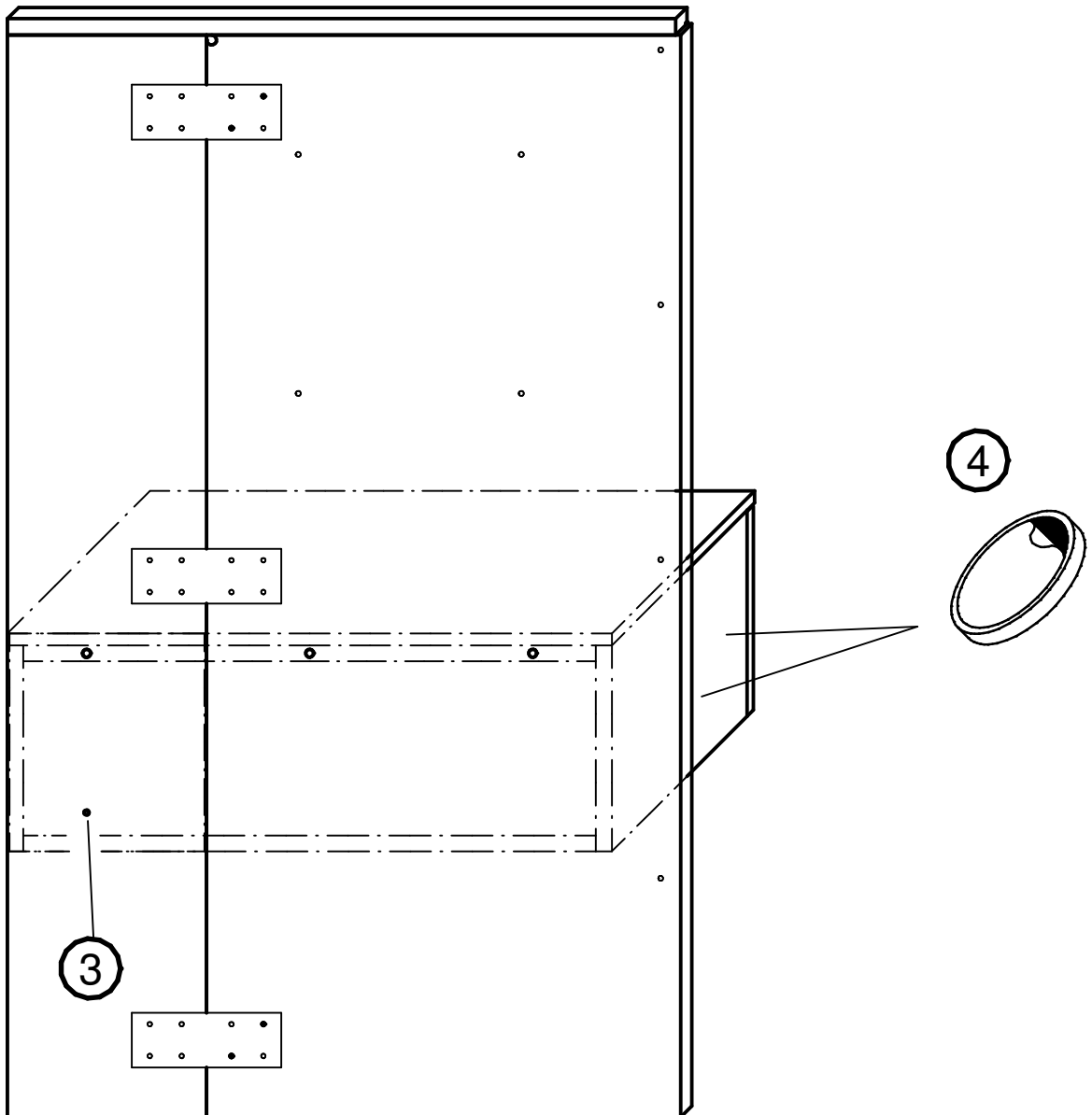


3

2 x

4

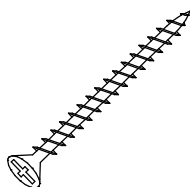
4 x



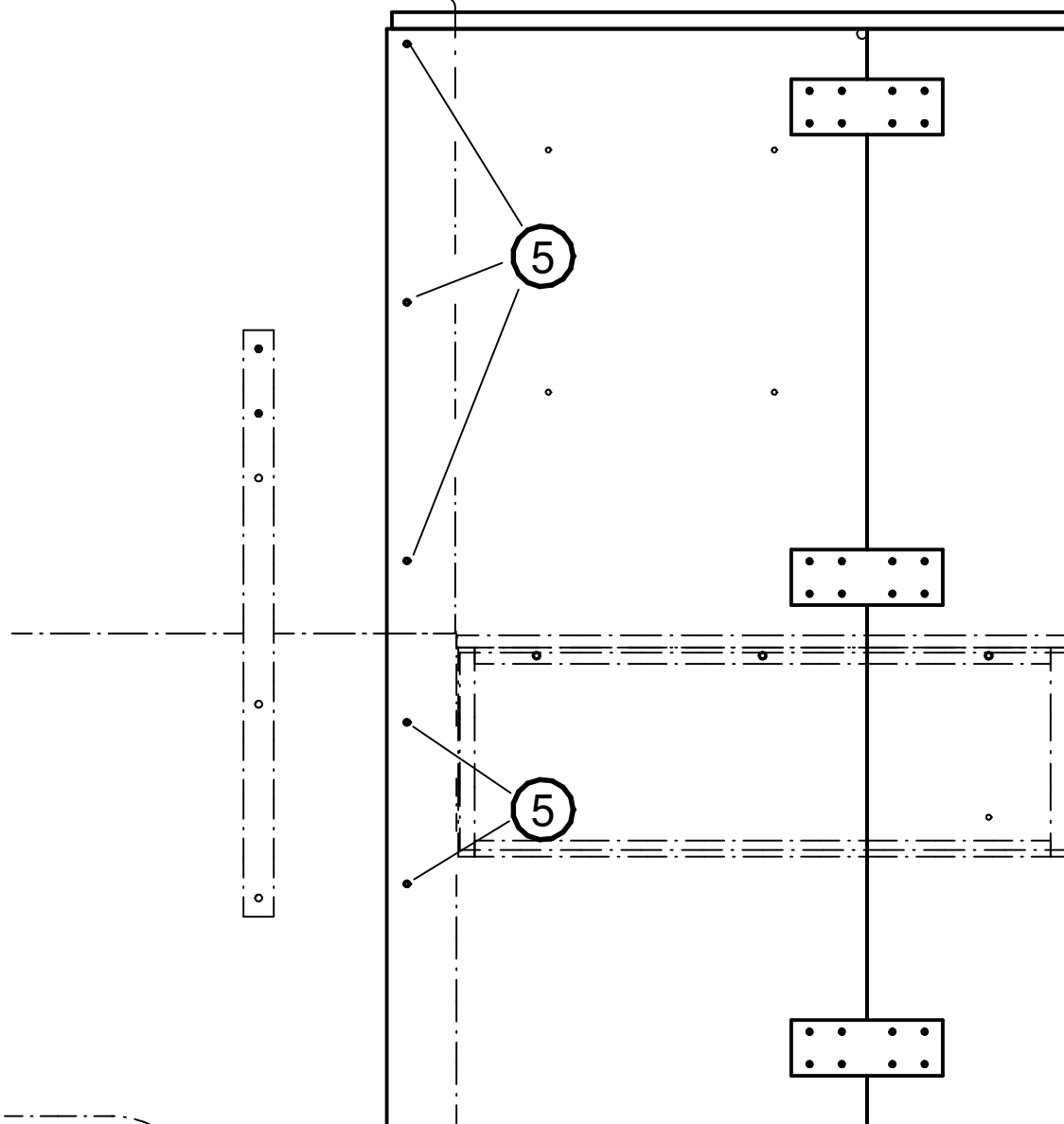
4.

631.1140.000  
4 x 45 mm

5



10 x

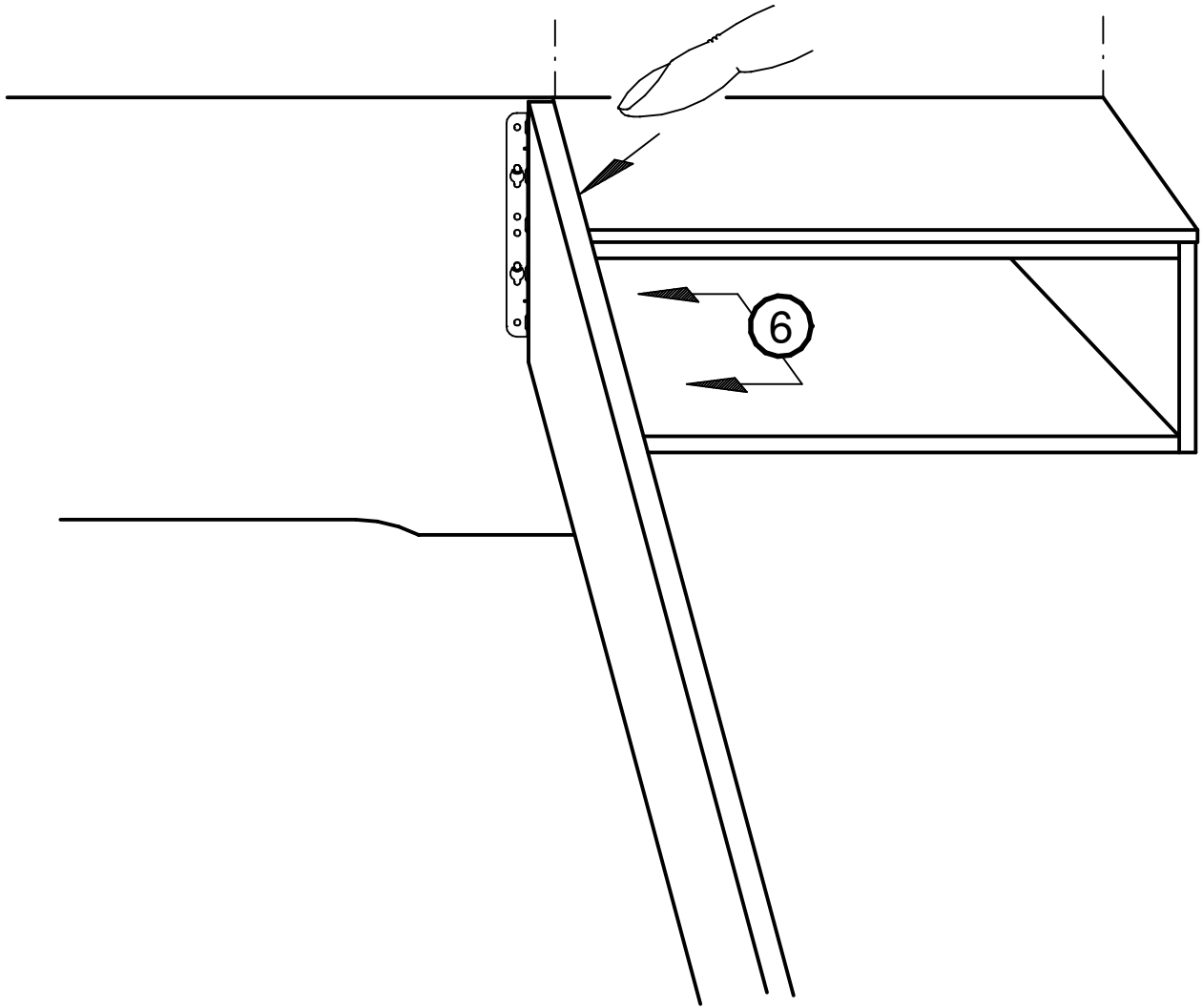
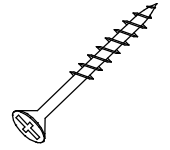


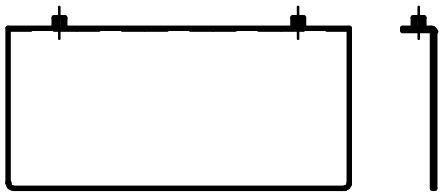
5.

631.1063.000  
4 x 35 mm

⑥

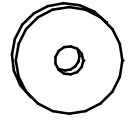
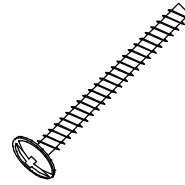
4 x





632.0581.000  
M 4 x 40 mm

631.1704.000



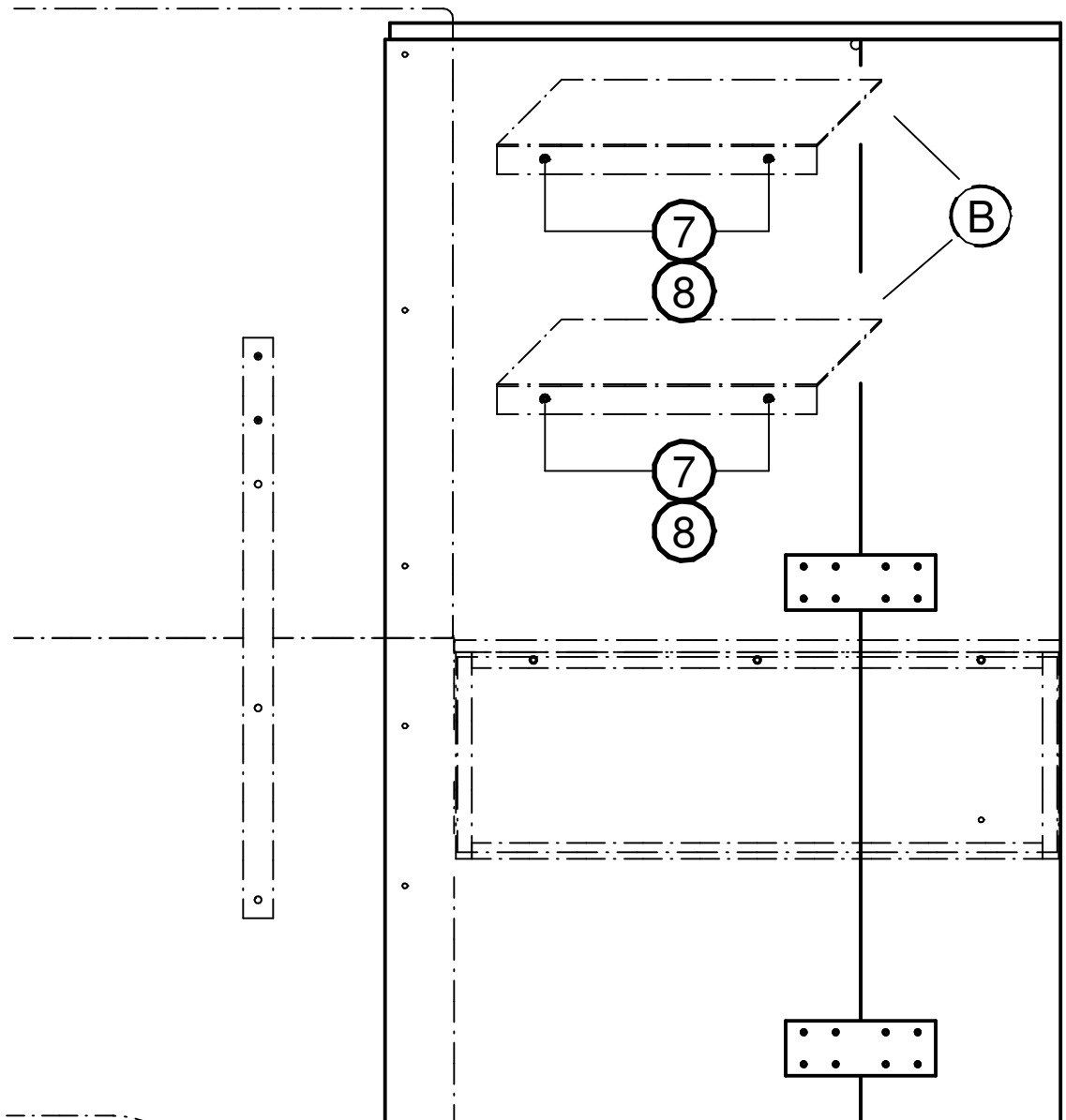
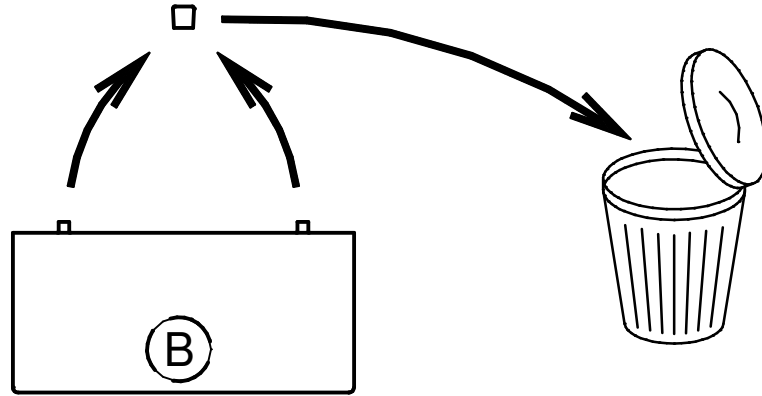
(B)

4 x (7)

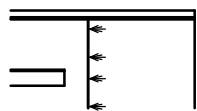
8 x (8)

8 x

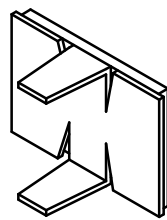
6.



OPTION



644.0049.000



9

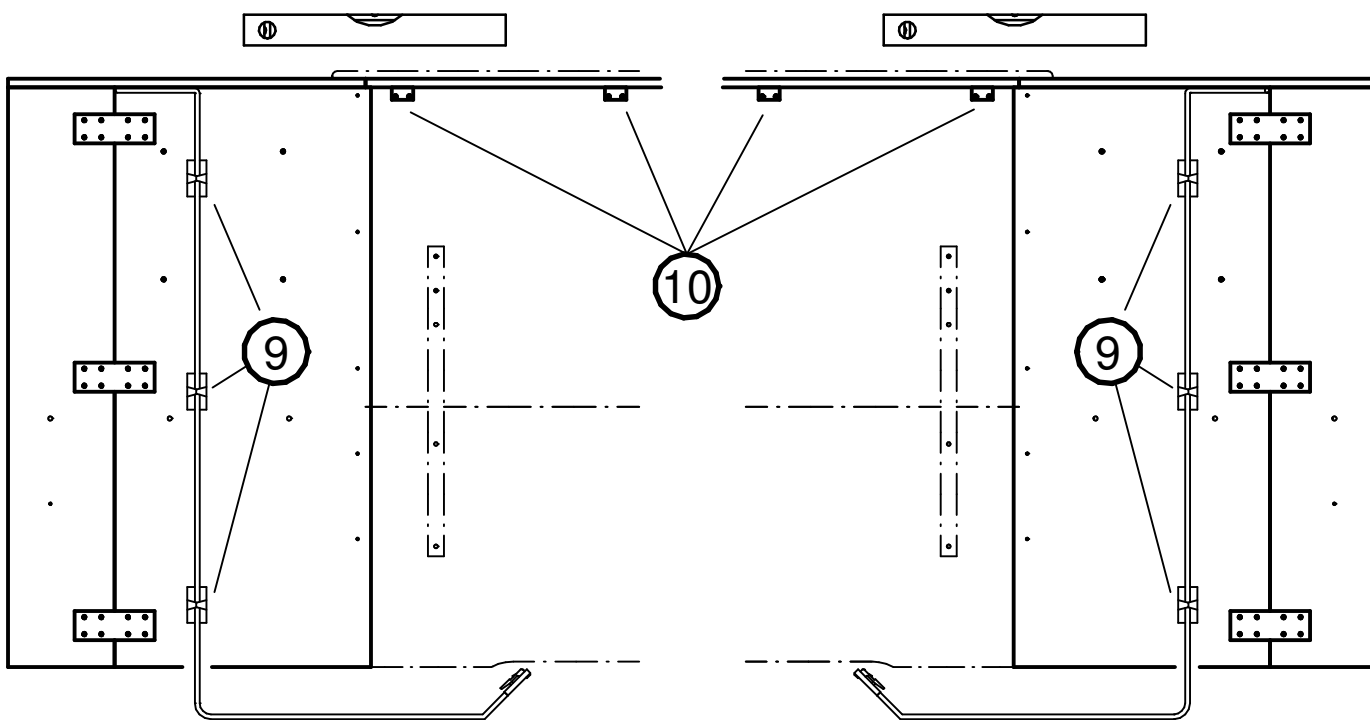
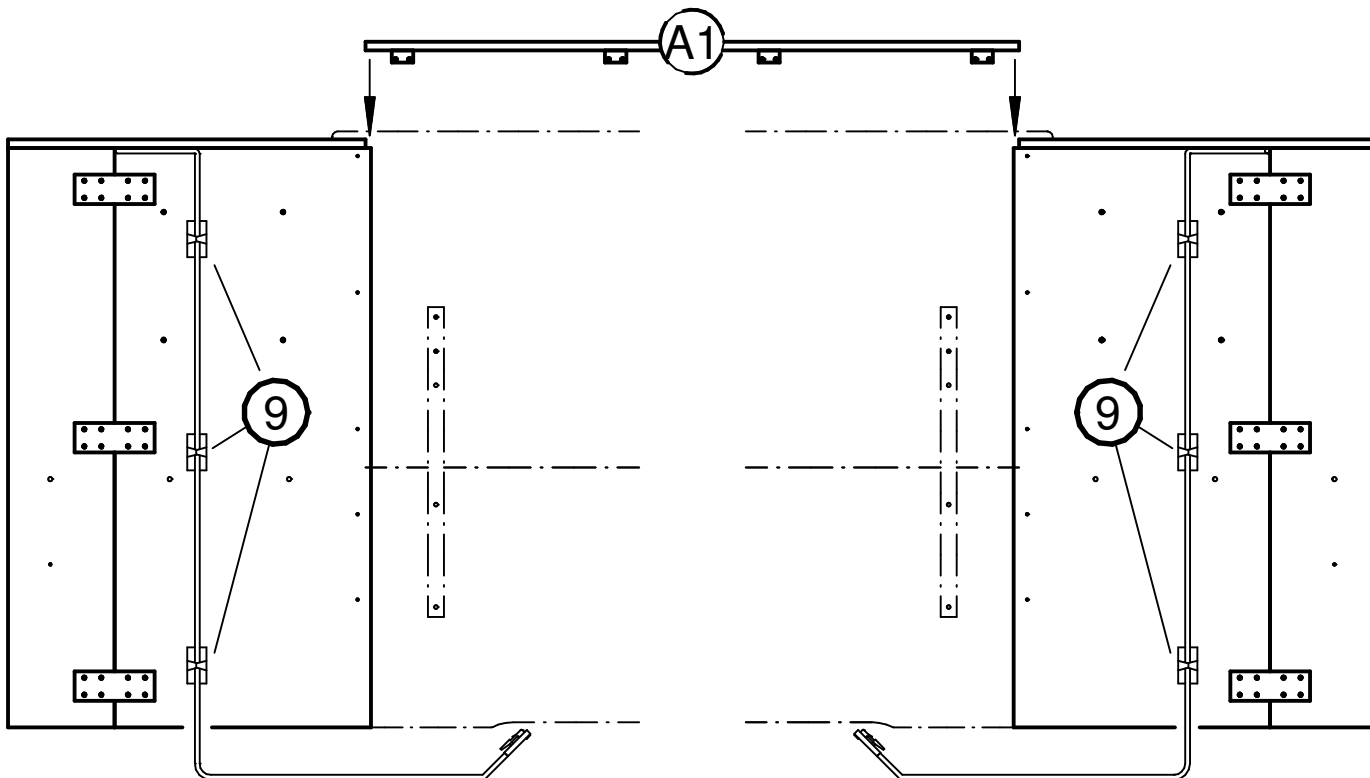
6 x

631.1460.000

4 x 15 mm



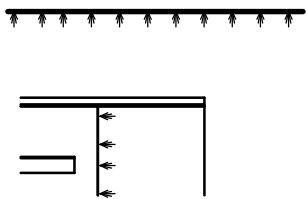
10



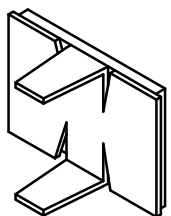
OPTION

644.0049.000

644.0331.000

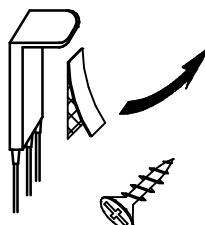


9



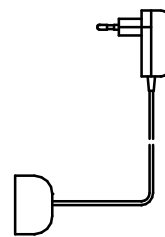
4 x

11

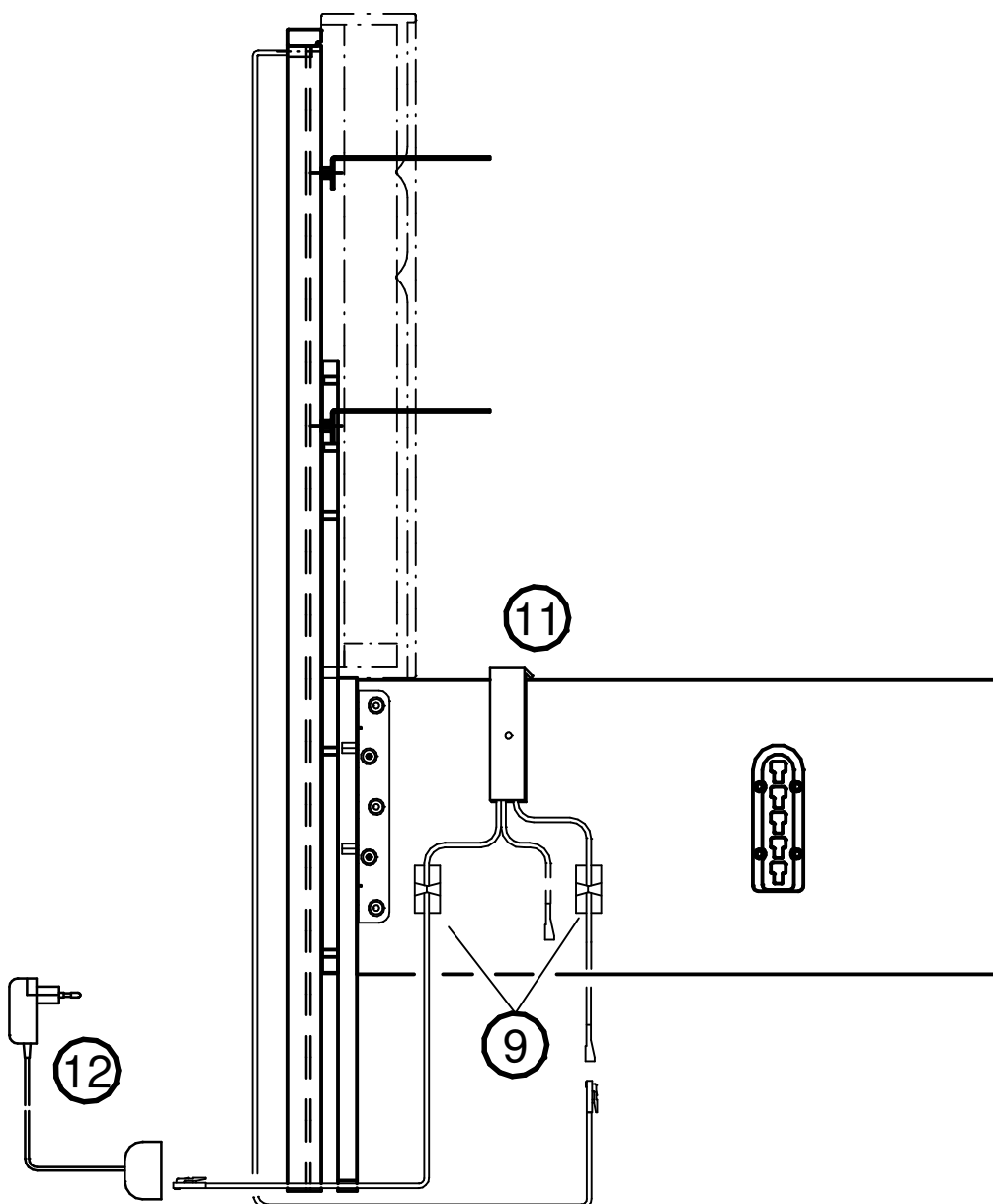


2 x

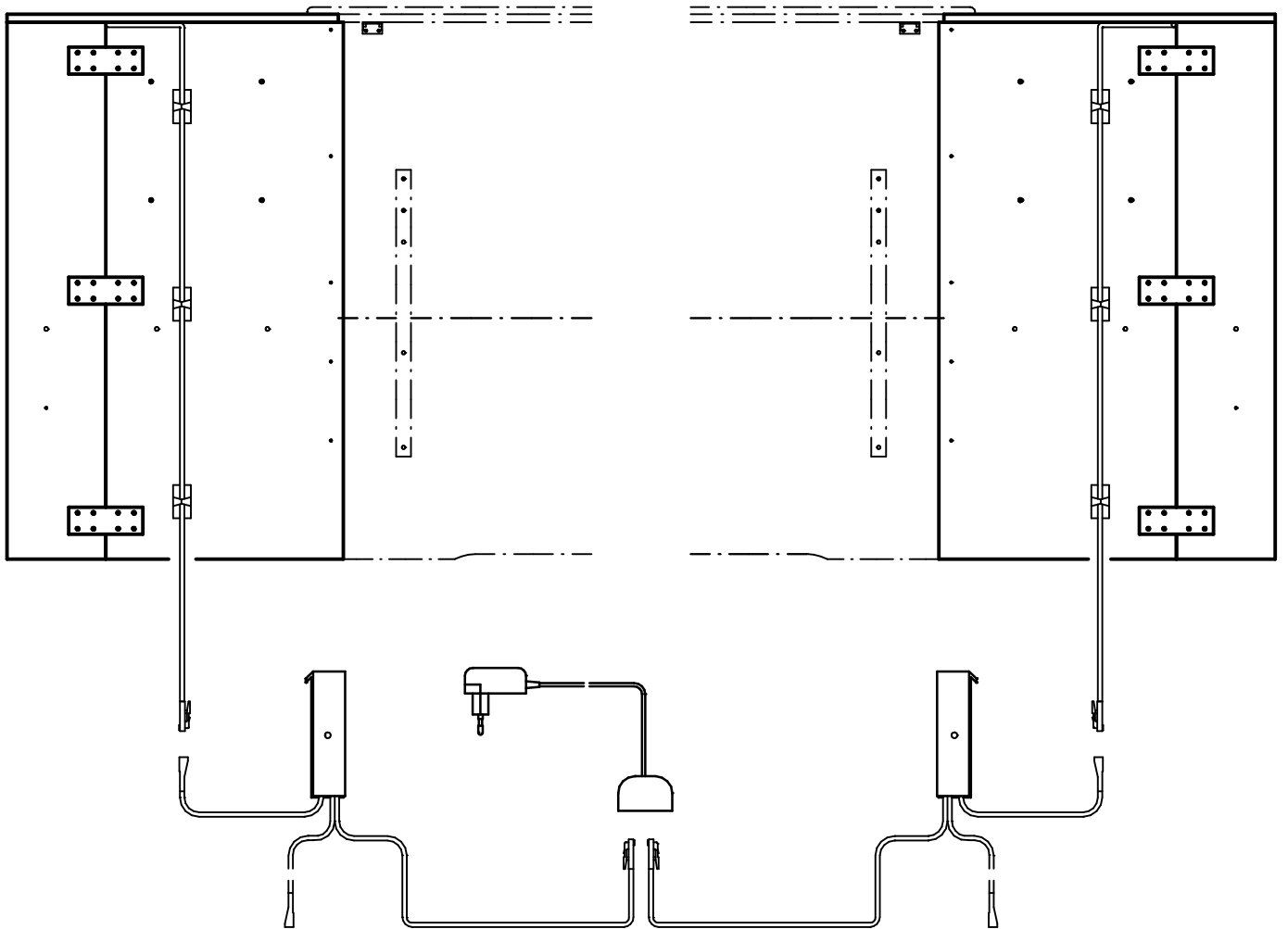
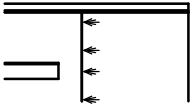
12



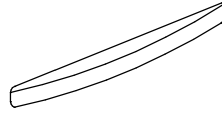
1 x



# OPTION

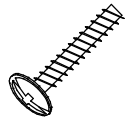


7.



13

2 x



14

4 x

