



Kühl-/Gefrierkombination

Benutzerhandbuch

RS68A**/RS6GA**/RS67A**/RS6JA**/RS66A**/RS6KA**

SEG

Standgerät

SAMSUNG

Inhalt

Sicherheitsinformationen	4
Wichtige Informationen zu den Sicherheitshinweisen	4
Wichtige Symbole für Sicherheits- und Gefahrenhinweise:	6
Wichtige Vorsichtsmaßnahmen für Ihre Sicherheit	7
Wichtige Warnhinweise für Transport und Aufstellungsort	10
Wichtige Warnhinweise für das Aufstellen	11
Vorsichtshinweise für die Aufstellung	14
Wichtige Warnhinweise für die Verwendung	15
Vorsichtshinweise für die Verwendung	20
Vorsichtshinweise für die Reinigung	22
Wichtige Hinweise für die Entsorgung	25
Weitere Tipps zur ordnungsgemäßen Verwendung	26
Hinweise zur WEEE-Kennzeichnung	27
Aufstellung	28
Ihre Kühl-/Gefrierkombination auf einen Blick	28
Aufstellungshinweise in Verfahrensschritten	30
Ausbauen der Tür beim Transport	42
Bedienung	47
Funktionsbereich	47
Ein-/Ausschalten der Eismaschine	50
Zurücksetzen oder Verwerfen des Filtertauschalarms	50
Spenderbedienfeld (nur für entsprechend ausgestattete Modelle)	51
Spezialfunktionen	52
Instandhaltung	59
Handhabung und Pflege	59
Reinigung	61
Ersetzen von Teilen	62
Problembehebung	63
Allgemein	63
Hören Sie ungewöhnliche Geräusche aus dem Kühlschrank?	67

Anhang	69
Sicherheitshinweise	69
Installationsanleitung	69
Angaben zur Temperaturh	70
Modellinformationen und Bestellung von Ersatzteilen	74

Sicherheitsinformationen

Um sicherzustellen, dass Sie über die Eigenschaften und Funktionen Ihres neuen Geräts Bescheid wissen, müssen Sie diese Anleitung sorgfältig durchlesen, ehe Sie Ihre neue Kühl-/Gefrierkombination von Samsung in Betrieb nehmen.

Wichtige Informationen zu den Sicherheitshinweisen

- Die Warnungen und wichtigen Sicherheitsinformationen in diesem Benutzerhandbuch decken nicht alle denkbaren Umstände und Situationen ab. Lassen Sie den gesunden Menschenverstand, Vorsicht und die notwendige Sorgfalt nicht außer Acht, wenn Sie Ihr Gerät installieren, warten und einsetzen.
- Da die folgenden Hinweise zum Betrieb für verschiedene Modelle gelten, können sich die Eigenschaften Ihres Geräts leicht von den in diesem Handbuch beschriebenen unterscheiden, und es kann sein, dass nicht alle Warnhinweise zutreffen. Bei Fragen oder Problemen wenden Sie sich an Ihr nächstgelegenes Kundendienstzentrum, oder holen Sie sich Hilfe und Informationen online unter www.samsung.com.
- Als Kältemittel werden R-600a oder R-134a verwendet. Sie können dem Kompressoraufkleber auf der Rückseite Ihres Geräts oder dem Typenschild im Innern des Geräts entnehmen, welches Kältemittel für Ihr Gerät verwendet wurde. Falls dieses Gerät entzündliche Gase enthält (Kältemittel R-600a), wenden Sie sich an die örtlichen Behörden, die Ihnen Informationen zur sicheren Entsorgung zur Verfügung stellen können.
- Um die Entwicklung eines entflammaren Gas-Luftgemisches bei einem Leck des Kühlkreislaufs zu vermeiden, muss die Raumgröße entsprechend der eingesetzten Menge an Kältemitteln im Gerät gewählt werden.
- Schalten Sie das Gerät niemals ein, wenn es Anzeichen von Beschädigungen zeigt. Setzen Sie sich im Zweifelsfall mit Ihrem Händler in Verbindung. Der für die Aufstellung des Geräts vorgesehene Raum muss für je 8 g des im Gerät befindlichen Kältemittels R-600a ein Raumvolumen von 1 m³ besitzen. Die Menge des in Ihrem Gerät eingesetzten Kältemittels können Sie an dem Typenschild im Innern des Geräts ablesen.

-
- Aus den Geräterohren austretendes Kältemittel kann sich entzünden oder zu Verletzungen an den Augen führen. Wenn Kältemittel aus den Rohren austritt, vermeiden Sie offene Flammen, und nehmen Sie entzündliche Gegenstände aus der Reichweite des Geräts. Lüften Sie außerdem sofort den Raum.
 - Andernfalls besteht Brand- oder Explosionsgefahr.
 - Beachten Sie bitte die folgenden Anweisungen, um eine Kontamination von Lebensmitteln zu vermeiden:
 - Längeres Öffnen der Tür kann zu einem deutlichen Temperaturanstieg in den Fächern des Gerätes führen.
 - Reinigen Sie regelmäßig die erreichbaren Entwässerungssysteme sowie die Oberflächen, die mit Lebensmitteln in Berührung kommen können.
 - Reinigen Sie die Wassertanks, wenn sie 48 Stunden lang nicht benutzt wurden und spülen Sie das an die Wasserversorgung angeschlossene Wassersystem, wenn Sie 5 Tage lang kein Wasser entnommen haben.
 - Bewahren Sie rohes Fleisch und Fisch in der Kühl-/Gefrierkombination in geeigneten Behältern auf, damit sie nicht mit anderen Lebensmitteln in Berührung kommen und keine Flüssigkeit daraus auf andere Lebensmittel tropft.
 - Zwei-Sterne-Tiefkühlfächer eignen sich für die Aufbewahrung von tiefgefrorenen Lebensmitteln, für die Aufbewahrung oder Herstellung von Eiscreme und zur Herstellung von Eiswürfeln.
 - Ein-, Zwei- und Drei-Sterne-Fächer sind zum Einfrieren frische Lebensmittel nicht geeignet.
 - Wenn das Kühlgerät über einen längeren Zeitraum leer bleibt, empfehlen wir, es auszuschalten, abzutauen, zu reinigen, zu trocknen und die Tür offen zu lassen, um Schimmelbildung im Gerät zu verhindern.



Sicherheitsinformationen

Wichtige Symbole für Sicherheits- und Gefahrenhinweise:

Bitte beachten Sie alle Sicherheitshinweise in diesem Benutzerhandbuch. In diesem Handbuch werden folgende Sicherheitssymbole verwendet.

WARNUNG

Gefährliche bzw. unsichere Verhaltensweisen, die zu **schweren Verletzungen, Sachschäden und/oder zum Tod** führen können.

VORSICHT

Gefährliche bzw. unsichere Verhaltensweisen, die zu **schweren Verletzungen und/oder Sachschäden** führen können.

HINWEIS

Nützliche Informationen, die dem Benutzer beim Einsatz der Kühl-/Gefrierkombination helfen.

Die folgenden Warnhinweise sollen Sie und andere vor Verletzungen schützen. Befolgen Sie sie gewissenhaft.

Lesen Sie diesen Abschnitt aufmerksam durch, und bewahren Sie das Handbuch zum späteren Nachschlagen an einem sicheren Ort auf.



Wichtige Vorsichtsmaßnahmen für Ihre Sicherheit



Warnung: Feuergefahr / brennbare Materialien

WARNUNG

- Achten Sie beim Aufstellen des Geräts darauf, dass das Netzkabel nicht eingeklemmt oder beschädigt wird.
- Stellen Sie weder Steckdosenleisten noch tragbare Stromversorgungen hinter dem Gerät auf.
- Nur mit Trinkwasser füllen.
- Es darf ausschließlich an eine Trinkwasserversorgung angeschlossen werden.
- Stellen Sie sicher, dass die Lüftungsöffnungen im Gerätegehäuse bzw. bei Einbau des Geräts nicht blockiert sind.
- Verwenden Sie keine anderen als die vom Hersteller empfohlenen mechanischen Vorrichtungen oder Hilfsmittel, um den Abtauvorgang zu beschleunigen.
- Beschädigen Sie niemals das Kältemittelsystem.
- Verwenden Sie keine elektrischen Geräte innerhalb des Lebensmittelabteils des Gerätes, sofern sie nicht dem durch den Hersteller empfohlenen Typ entsprechen.

- Dieses Gerät ist nicht zur Verwendung durch Personen (einschließlich Kindern) mit verringerten körperlichen, sensorischen oder mentalen Fähigkeiten oder einem Mangel an Erfahrung und Wissen bestimmt, sofern sie nicht von einer für ihre Sicherheit verantwortlichen Person im Umgang mit dem Gerät unterwiesen wurden und von dieser beaufsichtigt werden.



Sicherheitsinformationen

- Dieses Gerät darf von Kindern ab 8 Jahren und Personen mit verminderten körperlichen, sensorischen oder geistigen Fähigkeiten oder einem Mangel an Erfahrung und Wissen nur bedient werden, wenn sie unter Aufsicht stehen oder eine Unterweisung zum sicheren Umgang mit dem Gerät erhalten haben und die damit verbundenen Gefahren verstehen. Kinder dürfen nicht mit dem Gerät spielen. Kinder dürfen bei Reinigung und Wartung nur dann helfen, wenn sie dabei beaufsichtigt werden. Kinder im Alter von 3 bis 8 Jahren dürfen Kühlgeräte ein- und ausräumen.
- Falls das Netzkabel beschädigt ist, muss es vom Hersteller oder vom Kundendienst bzw. von einer entsprechend qualifizierten Fachkraft ausgetauscht werden, um Gefährdungen auszuschließen.
- Die Steckdose muss leicht zugänglich sein, so dass das Gerät im Notfall schnell von der Stromversorgung getrennt werden kann.
 - Sie darf sich nicht hinter dem Gerät befinden.
- Bewahren Sie in diesem Gerät keine explosiven Stoffe wie Sprühdosen mit brennbaren Treibmitteln auf.
- Wenn das Gerät mit LED-Lampen ausgestattet ist, entfernen Sie nicht selbst die Lampenabdeckungen und die Lampen.
 - Wenden Sie sich an das nächstgelegene Samsung-Kundendienstzentrum.
 - Verwenden Sie nur die vom Hersteller oder Kundendienst empfohlenen LED-Lampen.
- Es sind die neuen mit dem Gerät gelieferten Schlauchsets zu verwenden; die alten dürfen nicht wiederverwendet werden.
- Lassen Sie die Wasserversorgung der Kühl-/Gefrierkombination nur an eine Trinkwasserversorgung anschließen. Um die Eismaschine korrekt zu betreiben, ist ein Wasserdruck von 206 bis 861 kPa (30 - 125 psi) erforderlich.
- Für eine möglichst effiziente Energienutzung wird empfohlen, alle Einsätze, wie z. B. Türfächer, Schubfächer oder Fachböden, in der vom Hersteller angegebenen Position im Gerät zu verwenden.



-
- Um die optimale Energieeffizienz für dieses Gerät zu gewährleisten, sollte die ursprüngliche Position der Fachböden, Schubfächer und Türfächer nicht verändert werden.

So minimieren Sie den Energieverbrauch

- Stellen Sie das Gerät in einem kühlen, trockenen Raum mit ausreichender Belüftung auf.
- Stellen Sie sicher, dass es keinem direkten Sonnenlicht ausgesetzt ist und nicht in unmittelbarer Nähe von Wärmequellen (z. B. Heizkörper) aufgestellt wird.
 - Für eine gute Energieeffizienz wird empfohlen, die Lüfter und Gitter nicht zu versperren.
 - Lassen Sie warme Lebensmittel erst abkühlen, bevor Sie sie in das Gerät stellen.
 - Geben Sie tiefgefrorene Lebensmittel zum Auftauen in das Kühlabteil. Die niedrigen Temperaturen der tiefgefrorenen Lebensmittel können dann dazu genutzt werden, die übrigen Lebensmittel im Kühlabteil zu kühlen.
 - Lassen Sie die Tür des Gerätes nicht zu lange offen stehen, wenn Sie Lebensmittel hineinlegen oder herausnehmen.
 - Je kürzer die Zeit, in der die Tür geöffnet ist, desto weniger Eis bildet sich im Innern des Geräts.
 - Reinigen Sie die Rückseite der Kühl-/Gefrierkombination in regelmäßigen Abständen. Staub steigert den Energieverbrauch.
 - Stellen Sie die Temperatur im Innern des Geräts nicht niedriger ein als nötig.
 - Stellen Sie sicher, dass die Abluft an der Unterseite und Rückwand der Kühl-/Gefrierkombination ausreichend zirkulieren kann. Versperren Sie nicht die Lüftungsöffnungen.
 - Achten Sie bei der Installation darauf, dass links, rechts, hinten und oben am Gerät ein Freiraum verbleibt. Dies wird dazu beitragen, den Stromverbrauch zu senken und Ihre Energiekosten gering zu halten.

Sicherheitsinformationen

Dieses Gerät ist zur Verwendung im Haushalt und ähnlichen Umgebungen bestimmt, wie z. B.:

- in Küchen oder Kantinen in Geschäften, Büros und anderen Arbeitsumgebungen;
- durch die Gäste in Gasthäusern, Hotels, Motels und anderen Wohnumgebungen;
- in Frühstückspensionen und ähnlichen Umgebungen;
- in Gastronomiebetrieben und ähnlichen Bereichen außerhalb des Einzelhandels.

Wichtige Warnhinweise für Transport und Aufstellungsort

WARNUNG

- Achten Sie darauf, dass keine Teile des Kühlkreislaufs beschädigt werden, wenn Sie das Gerät transportieren oder aufstellen.
 - Aus den Rohren austretendes Kältemittel kann sich entzünden oder zu Verletzungen der Augen führen. Wenn Kältemittel austritt, vermeiden Sie offene Flammen oder potenzielle Zündquellen, und lüften Sie einige Minuten lang den Raum, in dem sich das Gerät befindet.
 - Bei diesem Gerät wird eine geringe Menge eines Isobutan-Kältemittels (R-600a) eingesetzt. Dies ist ein natürliches Gas mit hoher Umweltverträglichkeit, das allerdings auch brennbar ist. Achten Sie darauf, dass keine Teile des Kühlkreislaufs beschädigt werden, wenn Sie das Gerät transportieren oder aufstellen.
- Berühren Sie beim Transport oder bei der Installation nicht den Wasserschlauch an der Geräterückseite.
 - Andernfalls kann es zu Schäden am Gerät kommen, sodass der Wasserspender nicht mehr funktioniert.

Wichtige Warnhinweise für das Aufstellen

WARNUNG

- Stellen Sie das Gerät nicht in feuchten Räumen oder an einem Ort auf, wo es mit Wasser in Kontakt kommen kann.
 - Beschädigte Isolierungen von elektrischen Teilen können zu einem Stromschlag oder Brand führen.
- Setzen Sie das Gerät nicht direktem Sonnenlicht aus und stellen Sie es nicht in der Nähe von Öfen, Heizkörpern oder anderen Wärmequellen auf.
- Stecken Sie den Netzstecker des Geräts nicht in eine Steckdosenleiste, die auch für andere Geräte verwendet wird. Die Kühl-/Gefrierkombination darf immer nur an eine ausschließlich für dieses Gerät bestimmte Steckdose angeschlossen werden, deren Spannung mit der auf dem Typenschild am Gerät übereinstimmt.
 - Dies gewährleistet eine optimale Leistung und verhindert eine Überlastung der Stromkreise im Haus, die einen Brand aufgrund überhitzter Leitungen auslösen könnte.
- Stecken Sie den Netzstecker nicht in eine lose Steckdose.
 - Andernfalls besteht die Gefahr eines Stromschlags oder Brands.
- Verwenden Sie keine Kabel, die im Kabelverlauf oder an einem der Enden Brüche oder Abnutzungsschäden aufweisen.
- Knicken Sie das Netzkabel nicht übermäßig und stellen Sie keine schweren Gegenstände darauf ab.
- Ziehen Sie nicht am Netzkabel und knicken Sie es nicht übermäßig.
- Verdrehen bzw. verknoten Sie das Netzkabel nicht.
- Verlegen Sie das Netzkabel nicht über scharfe Metallkanten, stellen Sie keine schweren Gegenstände darauf, verlegen Sie das Netzkabel nicht zwischen Objekten und schieben Sie das Netzkabel nicht in den Raum hinter dem Gerät.
- Achten Sie darauf, das Gerät beim Verschieben nicht über das Netzkabel zu fahren und dieses zu beschädigen.
 - Andernfalls besteht die Gefahr eines Stromschlags oder Brands.



Sicherheitsinformationen

- Schalten Sie Ihre Kühl-/Gefrierkombination niemals aus, indem Sie das Netzkabel herausziehen. Fassen Sie den Stecker immer fest an und ziehen Sie ihn gerade aus der Steckdose.
 - Schäden am Kabel können einen Kurzschluss, Brand und/oder Stromschlag verursachen.
- Verwenden Sie in der Nähe der Kühl-/Gefrierkombination keine Aerosole.
 - Die Verwendung von Aerosolen in der Nähe der Kühl-/Gefrierkombination kann zu Explosionen oder Bränden führen.
- Stellen Sie dieses Gerät nicht in der Nähe von Heizkörpern oder brennbaren Materialien auf.
- Stellen Sie dieses Gerät nicht an Orten auf, an denen Gas austreten kann.
 - Andernfalls besteht die Gefahr eines Stromschlags oder Brands.
- Dieses Gerät muss vor der Inbetriebnahme in Übereinstimmung mit den Anweisungen in diesem Benutzerhandbuch ordnungsgemäß aufgestellt und installiert werden.
- Schließen Sie den Netzstecker ordnungsgemäß mit dem Kabel nach unten an die Steckdose an.
 - Wenn Sie den Netzstecker falsch herum (also mit dem Kabel nach oben) in die Steckdose stecken, kann das Kabel durchtrennt werden und einen Brand oder Stromschlag verursachen.
- Stellen Sie stets sicher, dass der Netzstecker nicht durch die Rückwand des Geräts gequetscht oder beschädigt wird.
- Bewahren Sie die Verpackungsmaterialien außerhalb der Reichweite von Kindern auf.
 - Es besteht Erstickungsgefahr, wenn Kinder sich diese Materialien über den Kopf ziehen.



- Stellen Sie dieses Gerät weder an einem feuchten, öligen oder staubigen Ort noch an einem Platz auf, der direktem Sonnenlicht oder Wassereinwirkungen (z. B. Regen) ausgesetzt ist.
 - Beschädigte Isolierungen von elektrischen Teilen können zu einem Stromschlag oder Brand führen.
- Wenn sich Staub oder Wasser im Gerät angesammelt haben, trennen Sie die Stromversorgung, und wenden Sie sich an das nächstgelegene Kundendienstzentrum von Samsung Electronics.
 - Andernfalls besteht Brandgefahr.
- Stellen Sie sich nicht auf das Gerät und legen oder stellen Sie keine Gegenstände (Wäsche, brennende Kerzen, brennende Zigaretten, Geschirr, Chemikalien, Metallgegenstände usw.) auf das Gerät.
 - Andernfalls besteht Verletzungs- oder Brandgefahr bzw. die Gefahr von Stromschlägen oder Störungen des Geräts.
- Entfernen Sie sämtliche Schutzfolien, bevor Sie das Gerät erstmalig in Betrieb nehmen.
- Kinder müssen beaufsichtigt werden, damit sie nicht mit den Unterlegscheiben für die Türeinsteilung oder mit den Klemmen für die Wasserleitungen spielen.
 - Es besteht die Gefahr von Tod durch Ersticken, wenn ein Kind eine Unterlegscheibe oder eine Wasserrohrklemme verschluckt. Halten Sie die Sprengringe und Wasserrohrklammern außerhalb der Reichweite von Kindern.
- Die Kühl-/Gefrierkombination muss sicher geerdet werden.
 - Achten Sie immer darauf, dass die Kühl-/Gefrierkombination geerdet ist, bevor Sie versuchen, irgendein Teil des Gerätes zu untersuchen oder zu reparieren. Leckagen im Stromkreislauf können zu schweren elektrischen Schlägen führen.



Sicherheitsinformationen

- Verwenden Sie niemals Gasleitungen, Telefonleitungen oder andere potenziell blitzschlaggefährdete Gegenstände zur Erdung des Gerätes.
 - Das Gerät muss geerdet werden, um durch Leckströme verursachte Stromverluste und Stromschläge zu verhindern.
 - Andernfalls besteht die Gefahr von Stromschlägen, Brand, Explosion oder Störungen des Geräts.
- Stecken Sie den Netzstecker fest in die Steckdose. Verwenden Sie keine beschädigten Netzstecker bzw. Netzkabel und keine losen Steckdosen.
 - Andernfalls besteht die Gefahr eines Stromschlags oder Brands.
- Die Gerätesicherung darf nur von einem qualifizierten Techniker oder einem dazu befugten Dienstleister ausgetauscht werden.
 - Andernfalls besteht die Gefahr von Stromschlägen oder Verletzungen.

Vorsichtshinweise für die Aufstellung

VORSICHT

- Stellen Sie die Kühl-/Gefrierkombination auf einer ebenen Fläche auf und lassen Sie ausreichend Platz um das Gerät.
 - Wenn die Kühl-/Gefrierkombination nicht auf einer ebenen Fläche aufgestellt wird, können Kühlleistung und Zuverlässigkeit sinken.
- Lassen Sie das Gerät nach dem Aufstellen und Einschalten 2-3 Stunden lang ruhen, bevor Sie es mit Lebensmitteln füllen.
- Wir empfehlen Ihnen dringend, die Aufstellung der Kühl-/Gefrierkombination durch einen qualifizierten Techniker oder ein Serviceunternehmen durchführen zu lassen.
 - Andernfalls besteht Verletzungs- oder Brandgefahr bzw. die Gefahr von Stromschlägen, Explosionen oder Störungen des Geräts.



Wichtige Warnhinweise für die Verwendung

WARNUNG

- Stecken Sie den Netzstecker nicht mit nassen Händen in die Steckdose.
 - Andernfalls besteht die Gefahr von Stromschlägen.
- Stellen Sie keine Gegenstände oben auf das Gerät.
 - Die Gegenstände könnten beim Öffnen oder Schließen der Gerätetür herunterfallen und zu Verletzungen und/oder Sachschäden führen.
- Stecken Sie weder Ihre Hände und Füße noch Metallgegenstände (Essstäbchen usw.) von unten oder von hinten in das Gerät.
 - Andernfalls besteht die Gefahr von Stromschlägen oder Verletzungen.
 - Scharfe Kanten können zu Verletzungen führen.
- Berühren Sie die Innenseiten des Geräts oder die darin aufbewahrten Lebensmittel nicht mit nassen Händen.
 - Dies kann zu Erfrierungen führen.
- Stellen Sie keinen mit Wasser gefüllten Behälter auf das Gerät.
 - Wenn das Wasser verschüttet wird, besteht die Gefahr eines Stromschlags oder Brands.
- Bewahren Sie keine flüchtigen oder entflammaren Gegenstände oder Stoffe (Reinigungsbenzin, Verdünner, Propangas, Alkohol, Äther, Erdgas oder ähnliche Produkte) in der Kühl-/Gefrierkombination auf.
 - Dieses Gerät ist ausschließlich zur Aufbewahrung von Lebensmitteln bestimmt.
 - Andernfalls besteht Brand- oder Explosionsgefahr.
- Kinder müssen beaufsichtigt werden, um zu verhindern, dass sie mit dem Gerät spielen.
 - Halten Sie Ihre Finger von „Quetschstellen“ fern. Die Abstände zwischen den Türen und dem Schrank sind notwendigerweise klein. Öffnen Sie die Gerätetüren mit großer Vorsicht, wenn sich Kinder in der Nähe befinden.



Sicherheitsinformationen

- Stecken Sie nicht Ihre Finger oder die Finger von Kindern zwischen die Türen.
 - Halten Sie Ihre Finger von den Türspalten links und rechts fern. Öffnen Sie die Gerätetür mit großer Vorsicht, wenn sich Ihre Finger zwischen den Türen befinden.
- Lassen Sie nicht zu, dass Kinder sich an die Tür oder die Türfächer hängen. Andernfalls kann es zu ernsthaften Verletzungen kommen.
- Lassen Sie Kinder nicht in das Gerät hineinklettern. Sie könnten sich darin einsperren.
- Stecken Sie Ihre Hände nicht in den Bodenbereich unter dem Gerät.
 - Scharfe Kanten können zu Verletzungen führen.
- Bewahren Sie keine Arzneimittel, lebensmittelfremde Materialien oder temperaturempfindliche Produkte in der Kühl-/Gefrierkombination auf.
 - Lebensmittel, die unter streng kontrollierten Temperaturbedingungen gelagert werden müssen, dürfen nicht in diesem Gerät aufbewahrt werden.
- Wenn das Gerät nach Arzneimitteln oder Rauch riecht, trennen Sie sofort die Stromversorgung und wenden Sie sich an Ihr nächstgelegenes Kundendienstzentrum von Samsung Electronics.
- Wenn sich Staub oder Wasser in der Kühl-/Gefrierkombination angesammelt haben, trennen Sie die Stromversorgung und wenden Sie sich an das nächstgelegene Kundendienstzentrum von Samsung Electronics.
 - Andernfalls besteht Brandgefahr.
- Lassen Sie nicht zu, dass Kinder auf die Schubfächer der Kühl-/Gefrierkombination steigen.
 - Die Schubfächer könnten abbrechen und zu Stürzen führen.
- Lassen Sie die Türen des Geräts nicht offen stehen, wenn dieses unbeaufsichtigt ist, und lassen Sie Kinder nicht in das Gerät hineinklettern.
- Lassen Sie Kinder oder Kleinkinder nicht in die Schubfächer klettern.
 - Dies kann zum Tod durch Ersticken oder zu Verletzungen führen, wenn die Kinder darin gefangen sind.



-
- Füllen Sie nicht zu viele Lebensmittel in die Kühl-/Gefrierkombination.
 - Die Gegenstände könnten beim Öffnen der Gerätetür herausfallen und zu Verletzungen oder Sachschäden führen.
 - Sprühen Sie keine flüchtigen Substanzen wie Insektensprays auf die Oberfläche des Geräts.
 - Sie sind nicht nur gefährlich für Ihre Gesundheit, sondern es besteht außerdem die Gefahr eines Brands, eines Stromschlags oder einer Störung des Geräts.
 - Führen Sie niemals Ihre Finger oder Gegenstände in die Öffnung des Wasserspenders, die Eisrutsche und den Eiswürfelbehälter ein.
 - Dies kann zu Verletzungen oder Sachschäden führen.
 - Verwenden Sie keine temperaturempfindlichen Materialien wie entflammbare Sprays und Gegenstände, Trockeneis, Medikamente oder Chemikalien in der Nähe oder innerhalb der Kühl-/Gefrierkombination und bewahren Sie sie nicht dort auf.
 - Verwenden Sie keine Haartrockner, um das Innere des Geräts zu trocknen. Stellen Sie keine brennende Duftkerze in das Gerät, um unangenehme Gerüche zu beseitigen.
 - Andernfalls besteht die Gefahr eines Stromschlags oder Brands.
 - Füllen Sie den Wassertank, das Eisfach und die Eiswürfelform nur mit Trinkwasser (Mineralwasser oder gereinigtes Wasser).
 - Füllen Sie den Wassertank nicht mit Tee, Säften oder Sportgetränken. Dies kann zu Schäden am Gerät führen.



Sicherheitsinformationen

- Stellen Sie sich nicht auf das Gerät und legen oder stellen Sie keine Gegenstände (Wäsche, brennende Kerzen, brennende Zigaretten, Geschirr, Chemikalien, Metallgegenstände usw.) auf das Gerät. Andernfalls besteht Verletzungs- oder Brandgefahr bzw. die Gefahr von Stromschlägen oder Störungen des Geräts. Stellen Sie keine mit Wasser gefüllten Behälter auf das Gerät.
 - Wenn das Wasser verschüttet wird, besteht die Gefahr eines Stromschlags oder Brands.
- Schauen Sie niemals direkt für eine längere Zeit auf die LED-UV-Lampe.
 - Andernfalls können Verletzungen der Augen aufgrund der UV-Strahlung die Folge sein.
- Legen Sie den Boden nicht mit der Oberseite nach unten ein. Dies könnte die Funktionsweise der Fachböden beeinträchtigen.
 - Dies kann zu Verletzungen oder Sachschäden durch herunterfallende Glasfachböden führen.
- Halten Sie Ihre Finger von „Quetschstellen“ fern. Die Abstände zwischen den Türen und dem Schrank sind notwendigerweise klein. Öffnen Sie die Gerätetüren mit großer Vorsicht, wenn sich Kinder in der Nähe befinden.
- Wenn ein Gasleck auftritt, vermeiden Sie offenes Feuer oder potenzielle Zündquellen und lüften Sie einige Minuten lang den Raum, in dem sich das Gerät befindet.
 - Berühren Sie dann weder das Gerät noch das Netzkabel.
 - Verwenden Sie keinen Lüfter.
 - Jeder Funke kann zu einer Explosion oder einem Brand führen.
- Flaschen sollten dicht nebeneinander verstaut werden, damit sie nicht aus dem Gerät fallen.
- Dieses Gerät ist ausschließlich für die Aufbewahrung von Lebensmitteln in Privathaushalten bestimmt.



-
- Führen Sie niemals Ihre Finger oder Gegenstände in die Öffnung des Wasserspenders, die Eisrutsche und den Eiswürfelbehälter ein.
 - Dies kann zu Verletzungen oder Sachschäden führen.
 - Versuchen Sie nicht, das Gerät selbst zu reparieren, auseinander zu bauen oder zu verändern.
 - Verwenden Sie ausschließlich Normsicherungen (KEINESFALLS Überbrückungen aus Kupfer, Stahldraht usw.).
 - Wenn Ihre Kühl-/Gefrierkombination repariert oder an einem anderen Ort aufgestellt werden muss, wenden Sie sich bitte an den nächstgelegenen Servicepartner.
 - Andernfalls besteht Verletzungs- oder Brandgefahr bzw. die Gefahr von Stromschlägen oder Störungen des Geräts.
 - Wenn die Kühl-/Gefrierkombination nach Feuer riecht oder Rauch abgibt, trennen Sie das Gerät sofort vom Stromnetz und wenden Sie sich Ihren Samsung Electronics-Servicepartner.
 - Andernfalls besteht die Gefahr eines Stromschlags oder Brands.
 - Ziehen Sie den Netzstecker aus der Steckdose, bevor Sie die Beleuchtung im Innern des Geräts austauschen.
 - Andernfalls besteht die Gefahr eines Stromschlags.
 - Wenn Sie Probleme bei Austausch einer Nicht-LED-Lampe haben, wenden Sie sich bitte an einen Samsung-Servicepartner.
 - Stecken Sie den Netzstecker fest in die Steckdose.
 - Verwenden Sie keine beschädigten Netzstecker bzw. Netzkabel und keine losen Steckdosen.
 - Andernfalls besteht die Gefahr eines Stromschlags oder Brands.

Sicherheitsinformationen

Vorsichtshinweise für die Verwendung

VORSICHT

- Frieren Sie aufgetaute Lebensmittel nicht wieder ein.
 - Gefrorene und aufgetaute Lebensmittel entwickeln schädliche Bakterien schneller als frische.
 - Beim zweiten Auftauen werden noch mehr Zellen zersetzt, sodass Feuchtigkeit austritt und die Konsistenz des Produkts sich verändert.
- Fleisch nicht bei Raumtemperatur auftauen.
 - Die Sicherheit hängt davon ab, ob das Rohprodukt ordnungsgemäß behandelt wurde.
- bewahren Sie keine Glasflaschen oder kohlenensäurehaltige Getränke im Gefrierabteil auf.
 - Die Behälter könnten beim Einfrieren platzen und zu Verletzungen führen.
- Verwenden Sie nur die mit dem Gerät mitgelieferte Eismaschine.
- Schließen Sie den Wasserhahn, wenn Sie längere Zeit von zu Hause abwesend sein werden (im Urlaub zum Beispiel) und kein Wasser oder Eis verwendet werden.
 - Andernfalls kann Wasser austreten.
- Wenn Sie die Kühl-/Gefrierkombination für eine sehr lange Zeit nicht verwenden wollen (3 Wochen oder mehr) leeren Sie das Gerät (einschließlich Eisbehälter), ziehen Sie den Netzstecker, schließen Sie den Wasserhahn, wischen Sie überschüssige Feuchtigkeit von den Innenwänden und lassen Sie die Türen offen, damit sich keine Gerüche und Schimmel bilden.
- Um eine optimale Leistung des Geräts zu gewährleisten,
 - stellen Sie keine Lebensmittel zu nah an die Lüftungsöffnungen auf der Rückseite des Geräts, da sonst die Luftzirkulation im Gerät beeinträchtigt werden kann,
 - geben Sie die zu lagernden Lebensmittel in geeignete Kunststoffbeutel oder in luftdichte Behälter, bevor Sie sie in das Gerät legen,

- Beachten Sie die maximale Aufbewahrungsdauer und das Verfallsdatum von tiefgefrorenen Lebensmitteln.
- Das Gerät muss nicht vom Stromnetz getrennt werden, wenn Sie weniger als drei Wochen außer Haus sind. Wenn Sie jedoch länger als drei Wochen abwesend sein werden, entfernen Sie sämtliche Lebensmittel und das Eis im Eisbehälter, trennen Sie die Kühl-/Gefrierkombination vom Netz, schließen Sie den Wasserhahn, wischen Sie überschüssige Feuchtigkeit von den Innenwänden ab und lassen Sie die Türen offen, damit sich keine Gerüche und Schimmel bilden.
- Servicegarantie und Veränderungen.
 - Sämtliche Veränderungen, die von einer Fremdpartei an diesem Gerät durchgeführt werden, sind nicht durch die Servicegarantie von Samsung abgedeckt und Samsung haftet daher nicht für Sicherheitsprobleme und Schäden, die durch solche von Fremdparteien vorgenommenen Veränderungen verursacht werden.
- Blockieren Sie nicht die Lüftungsöffnungen im Innern der Kühl-/Gefrierkombination.
 - Wenn die Lüftungsöffnungen beispielsweise mit einer Plastiktüte blockiert sind, wird die Kühl-/Gefrierkombination möglicherweise zu stark heruntergekühlt. Wenn diese Abkühlung zu lange andauert, wird möglicherweise der Wasserfilter beschädigt und Wasser kann austreten.
- Verwenden Sie nur die mit dem Gerät mitgelieferte Eismaschine.
- Wischen Sie überschüssige Feuchtigkeit im Innern des Geräts ab und lassen Sie die Gerätetür geöffnet.
 - Andernfalls können sich schlechte Gerüche und Ablagerungen bilden.
- Wenn die Kühl-/Gefrierkombination von der Stromversorgung getrennt war, müssen Sie mindestens fünf Minuten warten, ehe Sie ihn wieder anschließen.
- Wenn das Gerät durch den Kontakt mit Wasser nass geworden ist, ziehen Sie den Netzstecker und wenden Sie sich an den Kundendienst von Samsung Electronics.



Sicherheitsinformationen

- Beschädigen Sie keine Glasflächen durch Schläge oder starke Krafteinwirkung.
 - Das Glas könnte brechen und zu Verletzungen und/oder Sachschäden führen.
- Füllen Sie den Wasserbehälter und den Eiswürfelbehälter nur mit Trinkwasser (Leitungswasser, Mineralwasser oder gefiltertes Wasser).
 - Füllen Sie den Tank nicht mit Tee oder Sportgetränken. Andernfalls könnten Sie das Gerät beschädigen.
- Seien Sie vorsichtig, damit Sie sich nicht die Finger einklemmen.
- Kontaktieren Sie bitte den Kundendienst, wenn die Kühl-/Gefrierkombination unter Wasser gesetzt wurde.
 - Andernfalls besteht die Gefahr eines Stromschlags oder Brands.
- Bewahren Sie kein Pflanzenöl in den Türbehältern der Kühl-/Gefrierkombination auf. Das Öl kann zähflüssig werden, sodass es ungenießbar wird und schwer zu gebrauchen ist. Darüber hinaus kann der offene Behälter auslaufen und das ausgetretene Öl kann dazu führen, dass das Türfach Risse bekommt. Nach dem Öffnen eines Ölbehälters ist es das Beste, den Behälter an einem kühlen und schattigen Ort wie in einem Schrank oder einer Speisekammer aufzubewahren.
 - Beispiele für Pflanzenöle: Olivenöl, Maisöl, Traubenkernöl usw.

Vorsichtshinweise für die Reinigung

VORSICHT

- Sprühen Sie kein Wasser direkt in oder auf die Kühl-/Gefrierkombination.
 - Es besteht die Gefahr von Stromschlägen oder Bränden.
- Verwenden Sie keine Haartrockner, um das Innere des Geräts zu trocknen.
- Stellen Sie keine brennende Duftkerze in das Gerät, um unangenehme Gerüche zu beseitigen.
 - Andernfalls besteht die Gefahr eines Stromschlags oder Brands.



-
- Sprühen Sie keine Reinigungsmittel direkt auf das Display.
 - Andernfalls können sich die Aufdrucke auf dem Display lösen.
 - Wenn ein Fremdstoff, wie z. B. Wasser, in das Gerät eingedrungen ist, ziehen Sie den Netzstecker und wenden Sie sich an Ihr nächstgelegenes Kundendienstzentrum.
 - Andernfalls besteht die Gefahr eines Stromschlags oder Brands.
 - Verwenden Sie ein sauberes, trockenes Tuch, um Fremdkörper oder Staub von den Kontakten des Netzsteckers zu entfernen. Verwenden Sie zur Reinigung des Steckers kein nasses oder feuchtes Tuch.
 - Andernfalls besteht die Gefahr eines Stromschlags oder Brandes.
 - Sprühen Sie zum Reinigen kein Wasser direkt auf das Gerät.
 - Reinigen Sie das Gerät niemals mit Waschbenzin, Verdünner, Bleichmittel oder Chlor.
 - Andernfalls können Schäden an der Oberfläche des Geräts oder ein Brand die Folge sein.
 - Führen Sie niemals Ihre Finger oder Gegenstände in die Öffnung des Spenders ein.
 - Dies kann zu Verletzungen oder Sachschäden führen.
 - Ziehen Sie den Netzstecker aus der Steckdose, bevor Sie das Gerät reinigen oder Wartungsarbeiten durchführen.
 - Andernfalls besteht die Gefahr eines Stromschlags oder Brands.
 - Verwenden Sie einen sauberen Schwamm oder ein weiches Tuch mit warmem Wasser und einem mildes Reinigungsmittel, um die Kühl-/Gefrierkombination zu reinigen.



Sicherheitsinformationen

- Verwenden Sie für die Reinigung der Außenflächen (Türen und Schränke), Kunststoffteile, Tür- und Innenauskleidungen sowie Dichtungen keine scheuernden oder scharfen Reinigungsmittel wie Glasreinigersprays, Scheuermittel, brennbare Flüssigkeiten, Salzsäure, Reinigungswachse, Reinigungsmittelkonzentrate, Bleichmittel oder Reinigungsmittel, die Erdölprodukte enthalten.
 - Diese können das Material zerkratzen oder beschädigen.
- Reinigen Sie die Glaseinlegeböden oder Abdeckungen nicht mit heißem Wasser, solange diese kalt sind. Glaseinlegeböden und Abdeckungen können zerspringen, wenn sie plötzlichen Temperaturschwankungen oder Krafteinwirkungen (Stöße, Schläge, Herunterfallen) ausgesetzt sind.



Wichtige Hinweise für die Entsorgung

WARNUNG

- Achten Sie auf eine umweltgerechte Entsorgung des Verpackungsmaterials für dieses Gerät.
- Stellen Sie vor der Entsorgung sicher, dass die Rohre an der Geräterückseite nicht beschädigt sind.
- Als Kältemittel werden R-600a oder R-134a verwendet. Sie können dem Kompressoraufkleber auf der Rückseite Ihres Geräts oder dem Typenschild im Innern des Geräts entnehmen, welches Kältemittel für Ihre Kühl-/Gefrierkombination verwendet wurde. Falls diese Kühl-/Gefrierkombination entzündliche Gase enthält (Kältemittel R-600a), wenden Sie sich an die örtlichen Behörden, die Ihnen Informationen zur sicheren Entsorgung zur Verfügung stellen können.
- Entfernen Sie für eine ordnungsgemäße Entsorgung dieser Kühl-/Gefrierkombination die Gerätetür sowie die Dichtungen und die Verriegelung der Gerätetür, damit Kinder oder Tiere nicht versehentlich im Gerät eingeschlossen werden können. Kinder müssen beaufsichtigt werden, um zu verhindern, dass sie mit dem Gerät spielen. Wenn ein Kind eingeschlossen ist, kann es sich verletzen und ersticken.
 - Wenn ein Kind im Gerät eingeschlossen ist, besteht Verletzungs- und Erstickungsgefahr.
- In der Geräteisolierung wurde Cyclopentan verwendet. Die im Isoliermaterial gebundenen Gase erfordern eine spezielle Entsorgung. Informationen zur umweltfreundlichen Entsorgung dieses Geräts erhalten Sie bei den örtlichen Behörden.
- Bewahren Sie alle Verpackungsmaterialien außerhalb der Reichweite von Kindern auf, denn Verpackungsmaterial kann für Kinder gefährlich sein.
 - Wenn ein Kind sich eine Plastiktüte über den Kopf zieht, kann dies zum Ersticken führen.



Sicherheitsinformationen

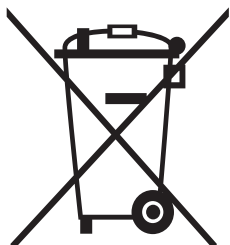
Weitere Tipps zur ordnungsgemäßen Verwendung

- Wenden Sie sich im Falle eines Stromausfalls an das örtliche Büro Ihres Stromversorgungsunternehmens und fragen Sie, wie lange der Ausfall voraussichtlich dauern wird.
 - Die meisten Stromausfälle können innerhalb von ein bis zwei Stunden behoben werden und haben keine negativen Auswirkungen auf die in Ihrer Kühl-/Gefrierkombination herrschende Temperatur. Während eines Stromausfalls sollten Sie jedoch die Gerätetür so selten wie möglich öffnen.
 - Sollte der Stromausfall länger als 24 Stunden andauern, entsorgen Sie das gesamte Gefriergut.
- Die Kühl-/Gefrierkombination arbeitet möglicherweise nicht korrekt (gefrorener Inhalt kann auftauen oder die Temperatur im Gefrierfach zu hoch werden), wenn er über einen längeren Zeitraum an einem Ort aufgestellt ist, wo die Umgebungstemperatur durchgehend unterhalb der Temperatur liegt, für die das Gerät ausgelegt ist.
- Bestimmte temperaturempfindliche Lebensmittel sollten nicht gekühlt oder gar eingefroren werden, da sie ansonsten aufgrund ihrer speziellen Eigenschaften verderben können.
- Ihr Gerät ist frostfrei, d. h. der Abtauvorgang muss nicht von Ihnen manuell durchgeführt werden. Er erfolgt automatisch.
- Der Temperaturanstieg beim Abtauen erfüllt die ISO-Anforderungen. Wenn Sie jedoch bei Gefriergut einen übermäßigen Temperaturanstieg verhindern möchten, wickeln Sie beim Abtauen des Geräts das Gefriergut in mehrere Lagen Zeitungspapier.
- Frieren Sie bereits vollständig aufgetaute Lebensmittel nicht wieder ein.
- Die Temperatur in mit zwei Sternen (**) gekennzeichneten Fächern oder Abteilen (☼☼) ist geringfügig höher als die im restlichen Gefrierabteil. Die Position der Zwei-Sterne-Fächer variiert je nach Modell. Schlagen Sie im Zweifelsfall im mitgelieferten Benutzerhandbuch nach.





Hinweise zur WEEE-Kennzeichnung



Korrekte Entsorgung von Altgeräten (Elektroschrott)

(Gilt für Länder mit Abfalltrennsystemen)

Die Kennzeichnung auf dem Produkt, Zubehörteilen bzw. auf der dazugehörigen Dokumentation gibt an, dass das Produkt und Zubehörteile (z. B. Ladegerät, Kopfhörer, USB-Kabel) nach ihrer Lebensdauer nicht zusammen mit dem normalen Haushaltsmüll entsorgt werden dürfen. Entsorgen Sie dieses Gerät und Zubehörteile bitte getrennt von anderen Abfällen, um der Umwelt bzw. der menschlichen Gesundheit nicht durch unkontrollierte Müllbeseitigung zu schaden. Helfen Sie mit, das Altgerät und Zubehörteile fachgerecht zu entsorgen, um die nachhaltige Wiederverwertung von stofflichen Ressourcen zu fördern.

Private Nutzer wenden sich an den Händler, bei dem das Produkt gekauft wurde, oder kontaktieren die zuständigen Behörden, um in Erfahrung zu bringen, wo Sie das Altgerät bzw. Zubehörteile für eine umweltfreundliche Entsorgung abgeben können.

Gewerbliche Nutzer wenden sich an ihren Lieferanten und gehen nach den Bedingungen des Verkaufsvertrags vor. Dieses Produkt und elektronische Zubehörteile dürfen nicht zusammen mit anderem Gewerbemüll entsorgt werden.

Weitere Informationen zu den Umweltverpflichtungen von Samsung und zu produktspezifischen gesetzlichen Pflichten (z. B. REACH, WEEE und Batterien) finden Sie unter www.samsung.com auf unseren Nachhaltigkeitsseiten.

(Nur für Produkte, die in Europa und im Vereinigten Königreich verkauft werden)



Aufstellung

Befolgen Sie diese Anweisungen sorgfältig, um eine ordnungsgemäße Aufstellung dieser Kühl-/Gefrierkombination vor seiner Inbetriebnahme zu gewährleisten und Unfälle zu verhindern.

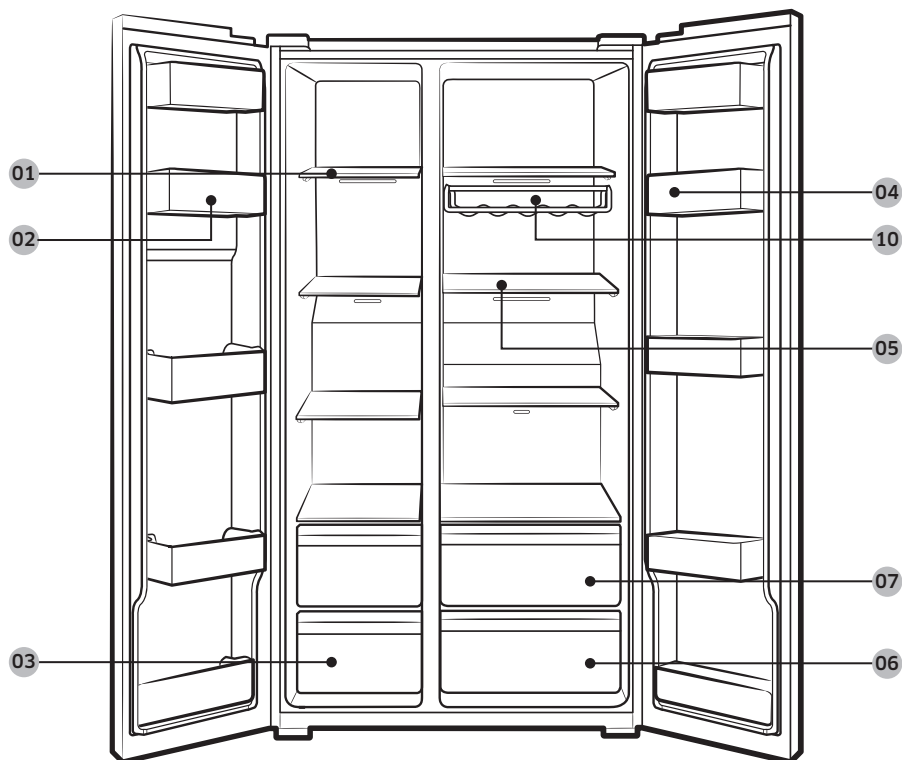
⚠️ WARNUNG

- Verwenden Sie die Kühl-/Gefrierkombination nur zu den in diesem Benutzerhandbuch beschriebenen Zwecken.
- Jede Wartung muss von einem qualifizierten Techniker durchgeführt werden.
- Entsorgen Sie das Produktverpackungsmaterial gemäß den örtlichen Vorschriften.
- Um Stromschläge zu verhindern, ziehen Sie den Netzstecker vor Wartungsarbeiten oder dem Tausch von Bauteilen.

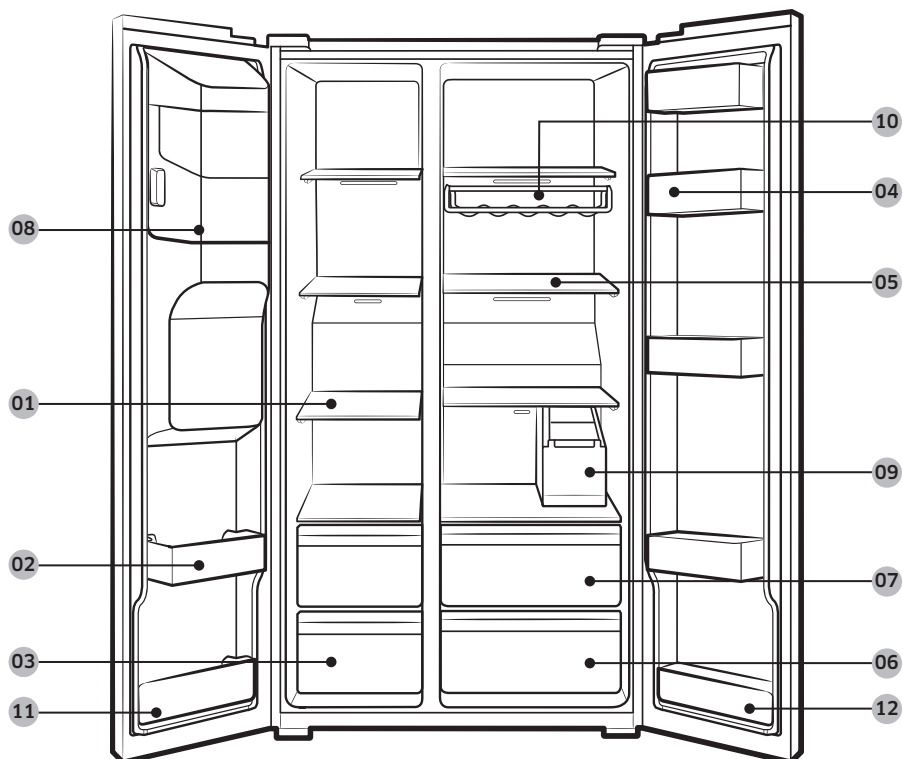
Ihre Kühl-/Gefrierkombination auf einen Blick

Das tatsächliche Aussehen der Kühl-/Gefrierkombination kann sich je nach Modell und Land unterscheiden.

Standardmodelle



Modelle mit Spenderfunktion



- | | | |
|--------------------------------------|-----------------------------------|--|
| 01 Fachböden im Gefrierabteil | 02 Mehrzweck-Gefrierabteil | 03 Schubfach für Fleisch und getrocknete Lebensmittel |
| 04 Kühlfach | 05 Fachböden im Kühlabteil | 06 Gemüseschubfach |
| 07 Mehrzweckschubfach | 08 Eiswürfelbehälter ** | 09 Wassertank * |
| 10 Weinregal * | 11 Unteres Gefrierfach | 12 Unteres Kühlfach |

* Nur bestimmte Modelle

** Nur Modelle mit Spender

Aufstellung

HINWEIS

Das Aussehen des Eiereinsatzes kann sich je nach Modell unterscheiden.

VORSICHT

Verändern Sie bei normalen Modellen nicht die Position der Fachböden im Gefrierabteil. Die Fachböden im Gefrierabteil haben unterschiedliche Längen. Wenn Sie deren Position ändern, können Sie das Gerät beim Schließen der Tür beschädigen.

Aufstellungshinweise in Verfahrensschritten

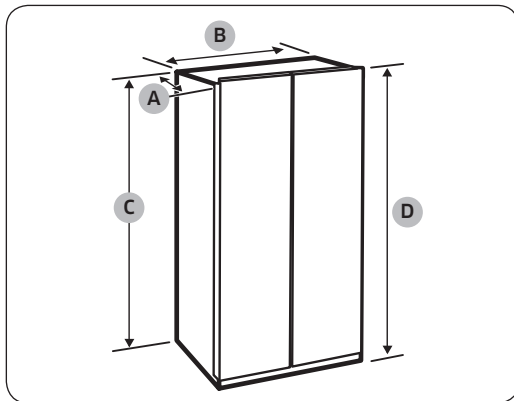
SCHRITT 1 Standortauswahl

Anforderungen an den Standort:

- Ebener, fester Untergrund ohne Teppich oder Bodenbelag, der die Entlüftung behindern könnte
- Nicht im direkten Sonnenlicht
- Ausreichend Platz zum Öffnen und Schließen der Tür
- Nicht in der Nähe von Wärmequellen
- Raum für Wartung und Service
- Temperaturbereich: zwischen 5 °C und 43 °C

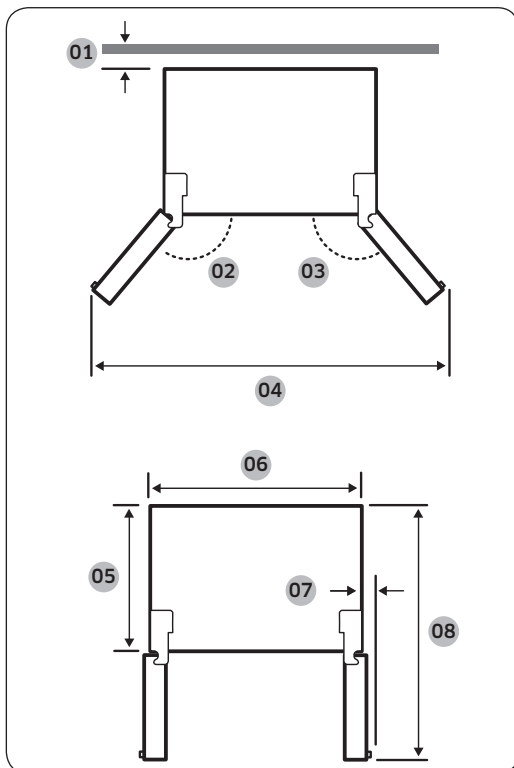
Abstand

Informationen zum Platzbedarf für die Aufstellung erhalten Sie in den folgenden Bildern und der Tabelle.



Tiefe „A“	716
Breite „B“	912
Höhe „C“	1746
Gesamthöhe „D“	1780

(Einheit: mm)



Modell	RS67A8* RS66A8* RS6JA8* RS6KA8*	RS68A8* RS6GA8*
01	Empfehlung: mehr als 50 mm	
02	165°	
03	170°	
04	1739 mm	1730 mm
05	610 mm	
06	912 mm	
07	30 mm	
08	1165 mm	

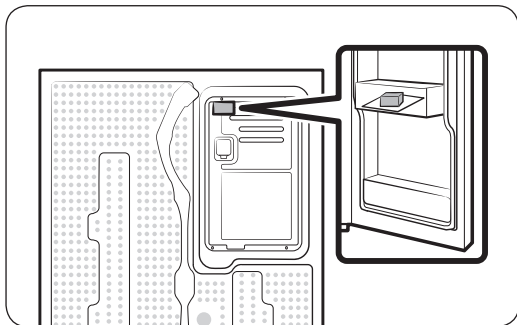
Aufstellung

HINWEIS

Die Abmessungen können je nach Messverfahren von den Werten der obigen Tabelle abweichen.

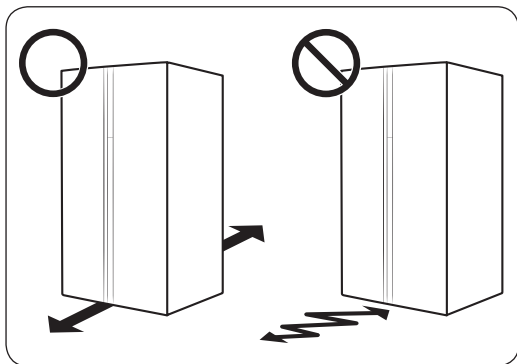
Aufstellung

SCHRITT 2 Abstand (nur bestimmte Modelle)



1. Öffnen Sie die Tür und suchen Sie den mitgelieferten Abstandshalter.
2. Packen Sie den Abstandshalter aus und bringen Sie ihn an der Rückseite der Kühl-/Gefrierkombination an (siehe Abbildung). So tragen Sie dazu bei, dass Luft an der Rückwand zirkulieren kann und der Stromverbrauch sinkt.

SCHRITT 3 Bodenbelag



- Der Boden, auf dem die Kühl-/Gefrierkombination aufgestellt wird, muss das Gewicht des voll beladenen Geräts tragen können.
- Um den Boden zu schützen, legen Sie ein großes Stück Pappe unter jeden Fuß der Kühl-/Gefrierkombination.
- Sobald sich die Kühl-/Gefrierkombination in seiner endgültigen Position befindet, sollten Sie ihn zum Schutz des Untergrundes nur noch bewegen, wenn dies erforderlich ist. Wenn Sie es verschieben müssen, stellen Sie das Gerät auf eine dicke Pappe oder einen alten Teppich, und ziehen Sie es damit an die gewünschte Stelle.

HINWEIS

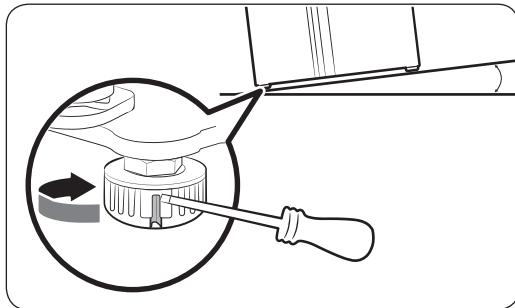
Falls die Kühl-/Gefrierkombination auf Grund ihrer Größe nicht durch die Türöffnung passt, schlagen Sie im Abschnitt **Ausbauen der Tür beim Transport** im Kapitel Installation nach.

SCHRITT 4 Stellfüße ausrichten

⚠ VORSICHT

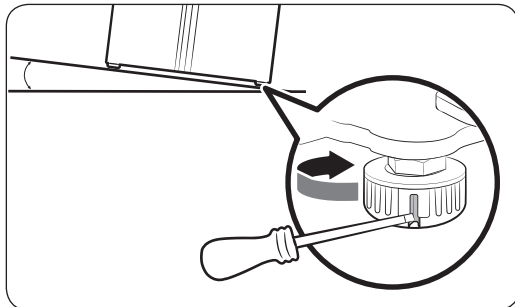
- Die Kühl-/Gefrierkombination muss auf ebenem, festem Untergrund stehen. Andernfalls besteht die Gefahr von Verletzungen oder von Beschädigungen der Kühl-/Gefrierkombination.
- Führen Sie die Nivellierung mit dem leeren Kühlschrank durch. Achten Sie darauf, dass keine Lebensmittel in der Kühl-/Gefrierkombination bleiben.
- Stellen Sie die Vorderseite aus Sicherheitsgründen ein wenig höher als die Rückseite ein.

Das Nivellieren der Kühl-/Gefrierkombination kann mit Hilfe der vorderen Standfüße erfolgen. Diese verfügen zu diesem Zweck über eine Spezialschraube (Nivellierschraube). Verwenden Sie zum Nivellieren einen Schlitzschraubendreher.



So stellen Sie die seitliche Höhe der Kühl-/Gefrierkombination ein:

Setzen Sie auf der Seite des Gefrierabteils einen Schlitzschraubendreher in die Nivellierschraube am vorderen Standfuß ein. Drehen Sie die Nivellierschraube im Uhrzeigersinn, um das Gerät anzuheben, und gegen den Uhrzeigersinn, um es abzusenken.



So stellen Sie die Höhe auf der Seite des Kühlabteils ein:

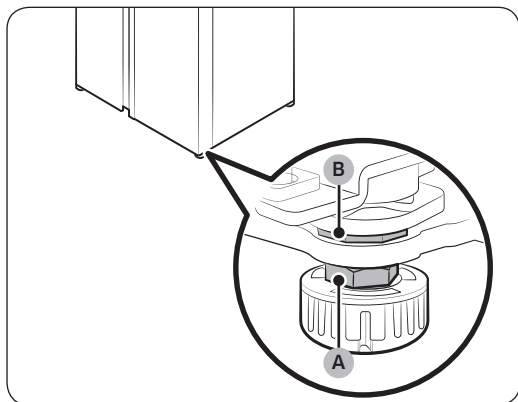
Setzen Sie auf der Seite des Kühlabteils einen Schlitzschraubendreher in die Nivellierschraube am vorderen Standfuß ein. Drehen Sie die Nivellierschraube im Uhrzeigersinn, um das Gerät anzuheben, und gegen den Uhrzeigersinn, um es abzusenken.

Aufstellung

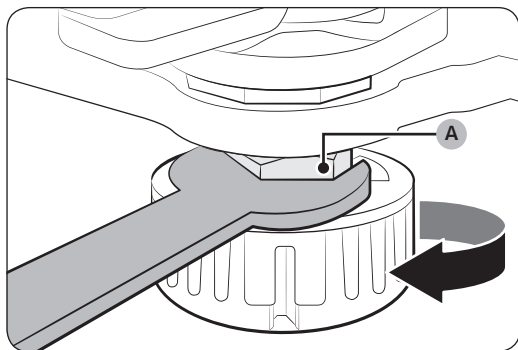
SCHRITT 5 Einstellen der Türhöhe und des Türspalts

So stellen Sie die Höhe einer Tür ein:

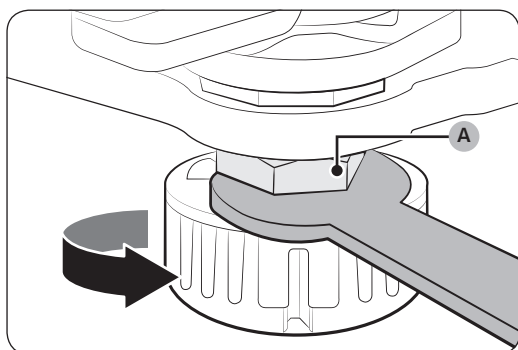
Die Höhe einer jeden Tür können Sie mit der Klemmmutter und der Einstellmutter vorn an der Unterseite der Tür einstellen.



1. Öffnen Sie zum Justieren die Tür und suchen Sie die beiden Muttern (A) und (B) vorn an der Unterseite der Tür.



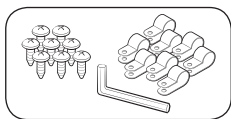
2. Um sie zu lösen, drehen Sie die **Klemmmutter (A)** mit einem 19 mm Maulschlüssel (im Lieferumfang enthalten) im Uhrzeigersinn. Öffnen Sie dann die Tür und gehen Sie bei geöffneter Tür folgendermaßen vor.
 - Um die Tür anzuheben, drehen Sie die **Einstellmutter (B)** gegen den Uhrzeigersinn.
 - Um die Tür abzusenken, drehen Sie die **Einstellmutter (B)** im Uhrzeigersinn.



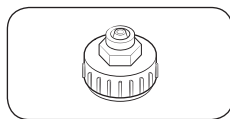
3. Wenn Sie fertig sind, ziehen Sie die **Klemmmutter (A)** durch Drehen gegen den Uhrzeigersinn wieder fest.

SCHRITT 6 Anschließen der Leitung zum Wasserspender (nur für entsprechend ausgestattete Modelle)

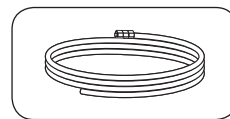
Benötigte Ersatzteile und Werkzeuge



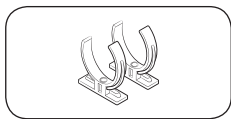
Halterung für die Wasserleitung
und Schrauben



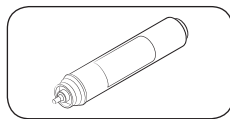
Kupplung (24 mm)



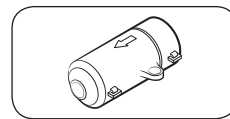
Wasserleitung



Halteclip für Wasserfilter

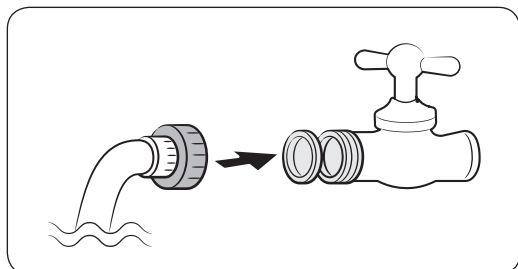


Wasserfilter



Prüfventil

Installation (externe Leitung zum Spender)



1. Montieren Sie die Wasserleitung mit Hilfe der Kupplungen.
2. Schließen Sie zuerst die Hauptwasserversorgung und dann den Wasserhahn.
3. Schließen Sie die Kupplung an den Kaltwasserhahn an.

⚠ VORSICHT

- Denken Sie daran, die Kupplung an den Kaltwasserhahn anzuschließen. Beim Anschluss an den Warmwasserhahn kann der Wasserfilter verstopfen und nicht mehr normal arbeiten.
- Die Garantie für Ihre Kühl-/Gefrierkombination deckt nicht die Installation der Wasserleitung ab. Wenn die Installationskosten nicht im Händlerpreis enthalten sind, erfolgt die Installation der Wasserleitung auf eigene Kosten.
- Samsung übernimmt keine Haftung für die Installation der Wasserleitung. Bei Wasseraustritt wenden Sie sich an den Installateur der Wasserleitung.
- Die Reparatur der Wasserleitung darf nur von qualifizierten Technikern vorgenommen werden. Falls Sie Wasseraustritt feststellen, wenden Sie sich an Ihr nächstgelegenes Samsung-Kundendienstcenter oder an den Installateur der Wasserleitung.

Aufstellung

SCHRITT 7 Anschluss an eine Wasserquelle (nur für entsprechend ausgestattete Modelle)

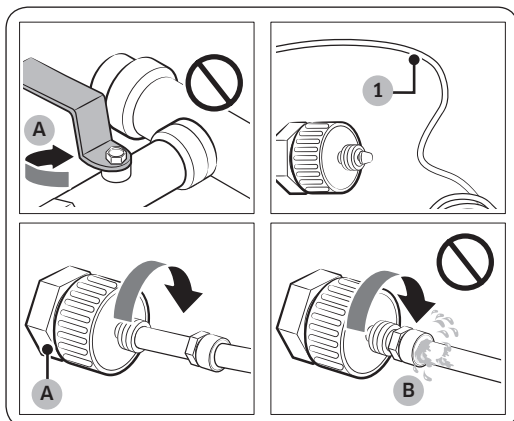
⚠ VORSICHT

- Die Wasserleitung darf nur von einem qualifizierten Techniker angeschlossen werden.
- Die Garantie für Ihre Kühl-/Gefrierkombination deckt nicht die Installation der Wasserleitung ab. Wenn die Installationskosten nicht im Händlerpreis enthalten sind, erfolgt die Installation der Wasserleitung auf eigene Kosten.
- Samsung übernimmt keine Haftung für die Installation der Wasserleitung. Bei Wasseraustritt wenden Sie sich an den Installateur der Wasserleitung.

So schließen Sie die Kaltwasserleitung an den Wasserfilterschlauch an

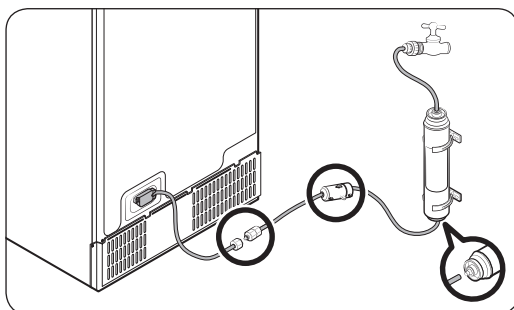
⚠ VORSICHT

- Stellen Sie sicher, dass der Wasserfilterschlauch nur an eine Frischwasserversorgung mit kaltem Trinkwasser angeschlossen ist. Das Anschließen an die Warmwasserleitung kann zu einer Fehlfunktion des Wasserfilters führen.



- A. Hauptwasserhahn schließen
B. Keine Lücke

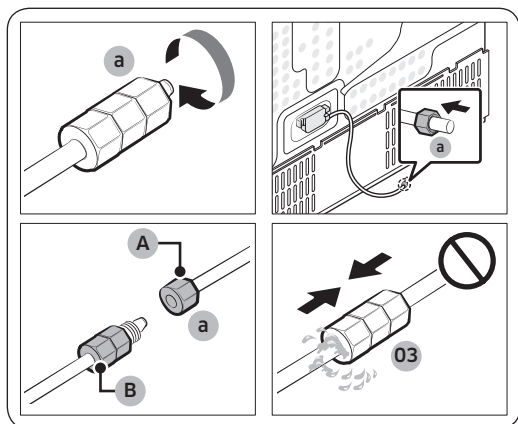
1. Schließen Sie den Hauptwasserhahn, um die Wasserzufuhr zu unterbinden.
2. Verwenden Sie ein **Wasserrohr (1)** mit kaltem Trinkwasser.
3. Befolgen Sie die Anweisungen in der Installationsanleitung für die Wasserleitung.



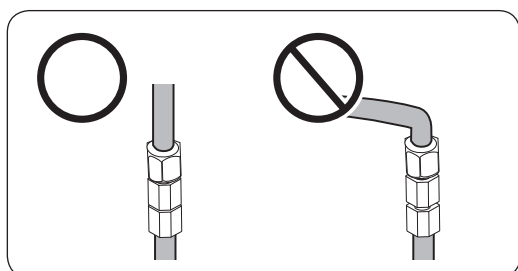
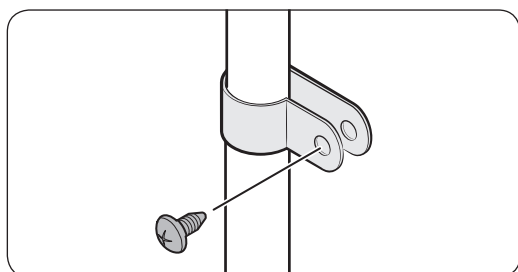
📄 HINWEIS

Es sind die neuen mit dem Gerät gelieferten Schlauchsets zu verwenden; die alten dürfen nicht wiederverwendet werden.

So schließen Sie den Frischwasserschlauch an die Wasserleitung an.



- A. Wasserleitung des Geräts
- B. Wasserleitung des Einbausatzes



1. Lösen und entfernen Sie die **Überwurfmutter (a)** von der Wasserleitung der Kühl-/Gefrierkombination und setzen Sie sie in den Wasserfilterschlauch ein.
2. Ziehen Sie die **Überwurfmutter (a)** wieder fest, um den Frischwasserschlauch und die Wasserleitung zu verbinden.
3. Öffnen Sie den Hauptwasserhahn und prüfen Sie das System auf Dichtheit.
4. Sofern keine Lecks vorhanden sind, lassen Sie etwa 10 Liter Wasser ausströmen oder lassen Sie den Spender 6 bis 7 Minuten lang laufen, ehe sie die Kühl-/Gefrierkombination tatsächlich verwenden. Auf diese Weise können Sie etwaige Verunreinigungen aus dem Wasserfiltersystem entfernen.
5. Befestigen Sie die Wasserleitung mithilfe eines Clips an einem Waschbecken oder an der Wand.

⚠ VORSICHT

- Ziehen Sie die Wasserleitung nicht zu fest an. Stellen Sie sicher, dass die Wasserleitung nicht geknickt, eingeklemmt oder gequetscht ist.
- Befestigen Sie die Wasserleitung nicht an einem Bauteil der Kühl-/Gefrierkombination an. Andernfalls könnten Sie das Gerät beschädigen.

📄 HINWEIS

Wenn Sie den Kühlschrank nach dem Anschließen der Wasserleitung verrücken müssen, stellen Sie sicher, dass der angeschlossene Abschnitt der Wasserleitung gerade ist.

Aufstellung

So reparieren Sie die Wasserleitung

VORSICHT

Die Reparatur der Wasserleitung darf nur von qualifizierten Technikern vorgenommen werden. Falls Sie Wasseraustritt feststellen, wenden Sie sich an Ihr nächstgelegenes Samsung-Kundendienstcenter oder an den Installateur der Wasserleitung.

Wasserfilter mit Umkehrosmose

Der Wasserdruck der Frischwasserversorgung eines Wasserfilters mit Umkehrosmose muss zwischen 241 kPa und 827 kPa liegen.

Der Wasserdruck des Wasserfilters mit Umkehrosmose zur Kaltwasserleitung des Kühlschranks muss mindestens 276 kPa betragen. Wenn der Wasserdruck unter dem Nenndruck liegt:

- Überprüfen Sie, ob der Sedimentfilter des Umkehrosmosesystems verstopft ist. Ersetzen Sie wenn nötig den Filter.
- Füllen Sie den Wassertank im Umkehrosmosesystem mit Wasser.
- Wenn Ihr Gerät mit einem Wasserfilter ausgestattet ist, kann sich der Wasserdruck bei Verwendung mit einem Umkehrosmosesystem zusätzlich verringern. Entfernen Sie den Wasserfilter.

Für weitere Informationen oder Wartungsarbeiten wenden Sie sich an einen zugelassenen Klempner.

HINWEIS

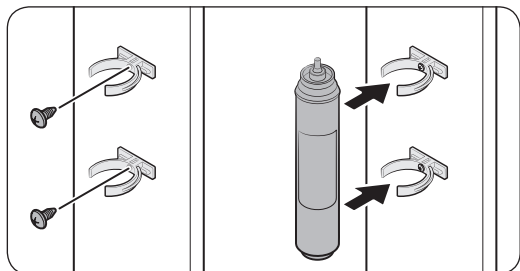
WASSERFILTER MUSS INSTALLIERT SEIN.

- Vergewissern Sie sich, dass ein Wasserfilter installiert ist.
- Ohne Wasserfilter können ständig feine Fremdkörper (Sand, Kalk) mit dem Wasser in die Wasserzuleitung gelangen und möglicherweise Defekte im Wasserversorgungssystem verursachen.

Bestellen eines neuen Filters

Um einen neuen Wasserfilter zu kaufen (Teiletyp: **HAFEX/EXP**), wenden Sie sich an das nächstgelegene Samsung-Kundendienstzentrum.

So montieren Sie den Wasserfilter



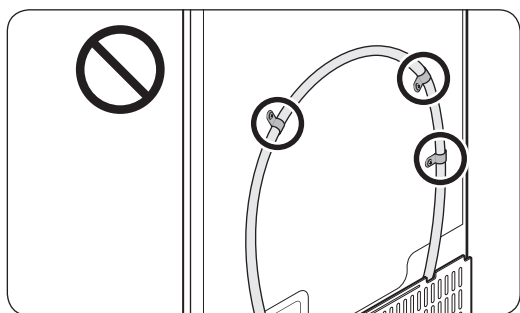
1. Befestigen Sie die **Halteclips** (2 Stck.) an geeigneten Positionen z. B. unter der Spüle. Sichern Sie anschließend die **Halteclips** mit Schrauben.
2. Setzen Sie den **Wasserfilter** in richtiger Richtung in die oberen und unteren Clips ein. Vergessen Sie nicht, die vertikale Ausrichtung des **Wasserfilters** zu überprüfen.

HINWEIS

Falls der Filter horizontal installiert wird, kann Wasser darin verbleiben. Daher wird eine vertikale Installation empfohlen.

VORSICHT

Bringen Sie den Wasserfilter nicht an einem Bauteil der Kühl-/Gefrierkombination an. Andernfalls könnten Sie das Gerät beschädigen.

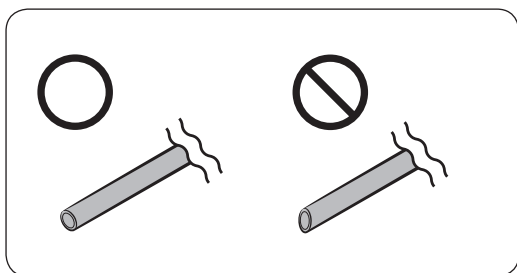
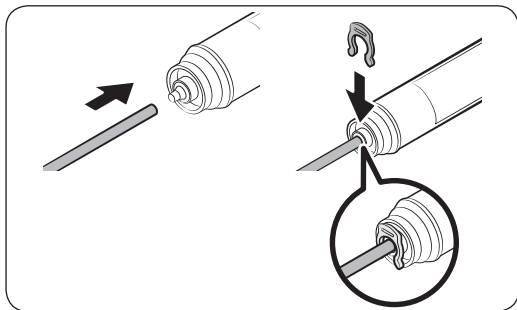
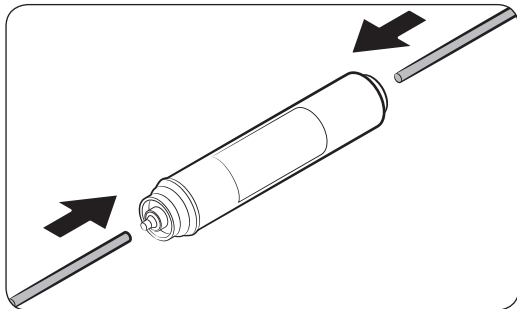


Wechseln des Wasserfilters (nur für entsprechend ausgestattete Modelle)

VORSICHT

- Verwenden Sie keine Wasserfilter von Drittanbietern. Verwenden Sie nur von Samsung zur Verfügung gestellte oder zugelassene Filter.
- An nicht zugelassenen Filtern kann Wasser austreten, den Kühlschrank beschädigen oder einen elektrischen Schlag verursachen. Samsung übernimmt keinerlei Haftung für Schäden, die aus der Verwendung von Wasserfiltern von Drittanbietern resultieren.
- Das Symbol der Filtertauschanzeige () blinkt, damit Sie wissen, dass es an der Zeit ist, den Wasserfilter zu tauschen.

Aufstellung



1. Schließen Sie die Wasserversorgung.
2. Verbinden Sie die Frischwasserleitung mit der Einlassseite des Filters.
3. Verbinden Sie die Zuleitung des Wasserspenders mit der Auslassseite des Filters.
4. Prüfen Sie ob Wasser austritt. Falls kein Wasser austritt, fixieren Sie die Leitungen mit den Clips.
5. Setzen Sie den Wasserfilter ein und fixieren Sie ihn mit den Clips.
6. Setzen Sie den Filtertauschalarm zurück. (Detaillierte Anweisungen finden Sie im Abschnitt „Zurücksetzen oder Verwerfen des Filtertauschalarms“ auf Seite 50.)
7. Spülen Sie nach dem Auswechseln den Filter mit 10 Litern Wasser durch (oder lassen Sie den Spender 6 bis 7 Minuten lang laufen), um etwaige Verunreinigungen aus der Wasserleitung zu beseitigen.

⚠ VORSICHT

Wenn Sie den Wasserschlauch auf eine bestimmte Länge zuschneiden, vergessen Sie nicht, die Schnittfläche im rechten Winkel zu glätten. So beugen Sie etwaigem Wasseraustritt vor.

📖 HINWEIS

- Ein neu installierter Filter kann bewirken, dass der Wasserspender das Wasser kurzzeitig ausspuckt. Dies liegt daran, dass Luft in die Wasserleitung gekommen ist.
- Beim Austauschen kann es passieren, dass Wasser aus der Kühl-/Gefrierkombination auf den Boden tropft. Wenn dies geschieht, wischen Sie es mit trockenen Tüchern auf.

SCHRITT 8 Ersteinstellungen

Nachdem Sie die folgenden Schritte ausgeführt haben, sollte die Kühl-/Gefrierkombination vollständig einsatzfähig sein.

1. Verbinden Sie das Netzkabel mit der Steckdose, um die Kühl-/Gefrierkombination einzuschalten.
2. Öffnen Sie die Tür und prüfen Sie, ob die Innenbeleuchtung angeht.
3. Stellen Sie die niedrigste Temperatur ein, und warten Sie eine Stunde. Das Gefrierabteil ist nun leicht gekühlt und der Motor läuft störungsfrei.
4. Warten Sie, bis die Kühl-/Gefrierkombination die eingestellte Temperatur erreicht hat. Jetzt ist die Kühl-/Gefrierkombination einsatzbereit.

SCHRITT 9 Letzte Kontrolle

Bestätigen Sie nach Abschluss der Aufstellung, dass:

- die Kühl-/Gefrierkombination an eine Steckdose angeschlossen und ordnungsgemäß geerdet ist.
- die Kühl-/Gefrierkombination in ausreichendem Abstand von der Wand oder dem Schrank und auf einer flachen, ebenen Fläche aufgestellt ist.
- die Kühl-/Gefrierkombination waagrecht und sicher auf dem Boden steht.
- die Tür frei öffnet und schließt, und dass die Innenbeleuchtung sich automatisch einschaltet, wenn Sie die Tür öffnen.

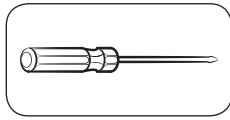
Aufstellung

Ausbauen der Tür beim Transport

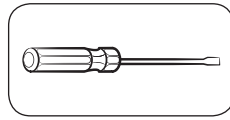
Gehen Sie folgendermaßen vor, wenn die Kühl-/Gefrierkombination auf Grund ihrer Größe nicht durch den Eingang passt:

Benötigte Werkzeuge (nicht mitgeliefert)

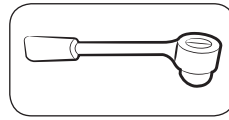
Diese Werkzeuge werden zum Ausbauen der Türen verwendet.



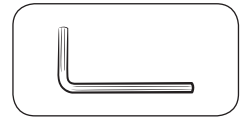
Kreuzschlitzschraubendreher



Schlitzschraubendreher

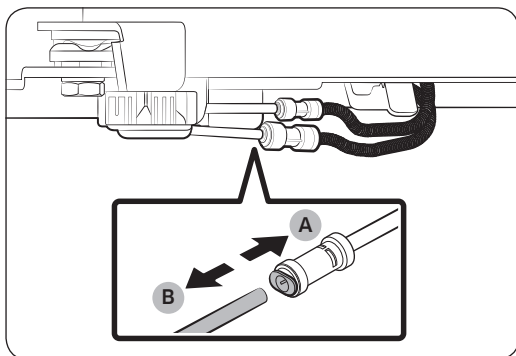
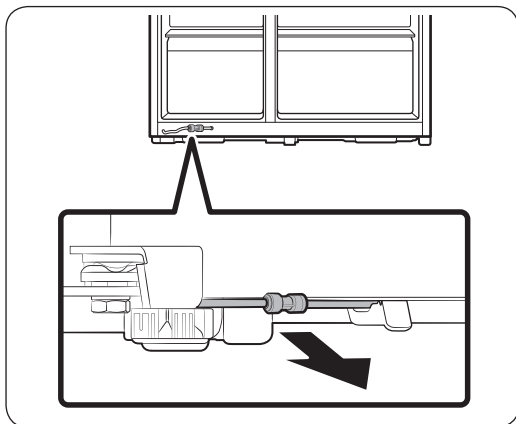


Steckschlüssel
(10 mm)



Inbusschlüssel
(5 mm)

Trennen des Wasseranschlusses



1. Ziehen Sie die Wasserleitung hinten an der Seite des Kühlschranks heraus und nach vorn.

HINWEIS

Die Wasserleitung der Kühl-/Gefrierkombination ist eine Wasserzirkulationsleitung, die das Wasserrohr der Frischwasserquelle mit den aus dem Wasserfiltersystem der Kühl-/Gefrierkombination kommenden Schläuchen verbindet.

2. Um die Schläuche zu trennen, drücken Sie auf die **Klemmhülse (A)** und lösen Sie den **Wasserschlauch (B)**.

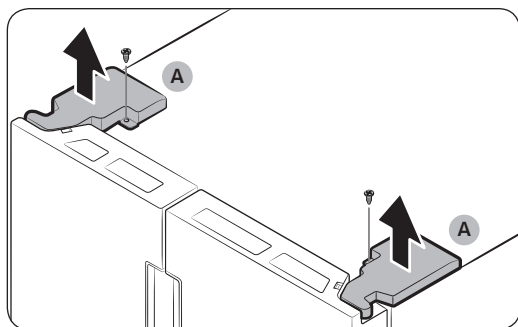
VORSICHT

Vermeiden Sie übermäßige Krafteinwirkung auf die Kupplung. Sie könnte beschädigt werden.

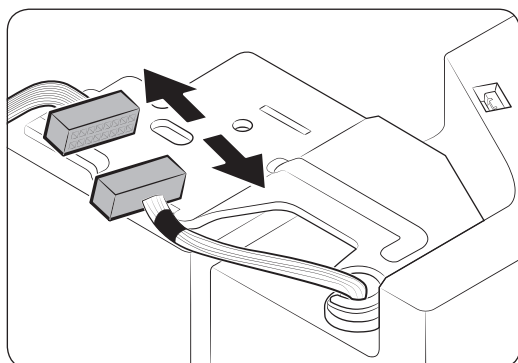
Lösen der Türen

⚠ VORSICHT

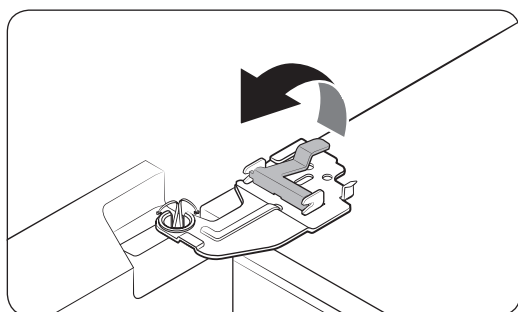
Die Tür kann in jedem dieser Schritte hinfallen und beschädigt werden. Gehen Sie bei diesen Schritten besonders vorsichtig vor, um Unfälle zu vermeiden.



1. Schrauben Sie die **Scharnierabdeckungen (A)** an der Oberseite jeder Tür mit einem Kreuzschraubenzieher ab.
2. Öffnen Sie die Türen, um die Scharniere zu lösen und entfernen Sie die Scharnierabdeckungen. Schließen Sie die Türen, nachdem die Abdeckungen entfernt wurden.



3. Trennen Sie die Verbindung zum Kabelbaum.

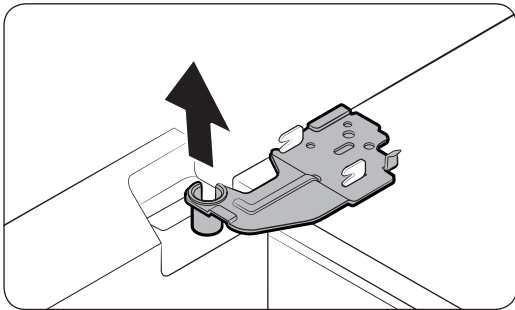
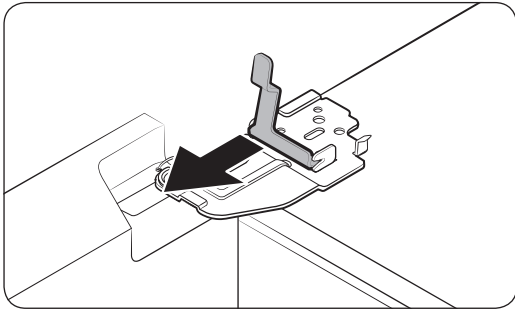


4. Heben Sie die Klemme vorsichtig an.

📄 HINWEIS

Um Schäden an der Klemme oder Verletzungen zu vermeiden, heben Sie die Klemme nicht mit Gewalt an.

Aufstellung



5. Ziehen Sie die Klemme zu Entfernen heraus.

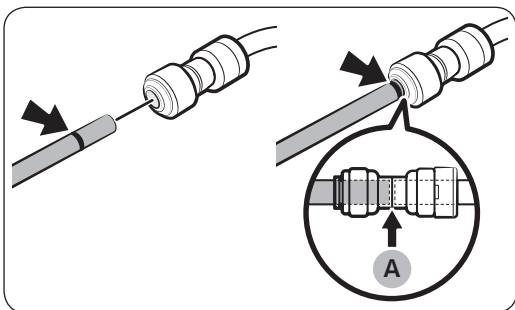
6. Öffnen Sie die Tür im 90 Grad-Winkel.
Halten Sie die Tür fest und entfernen Sie das Scharnier.

⚠ VORSICHT

Wenn Sie das Scharnier entfernen ohne die Tür zu festzuhalten, kann sie umfallen und Verletzungen verursachen.

Schließen Sie die Wasserschläuche wieder an.

Schließen Sie die Wasserschläuche wieder an, sobald der Kühlschrank die Türöffnung passiert hat.



A. Mitte der transparenten Kupplung

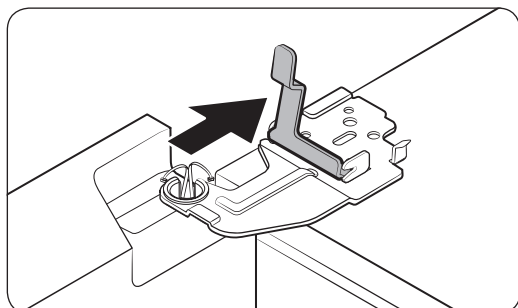
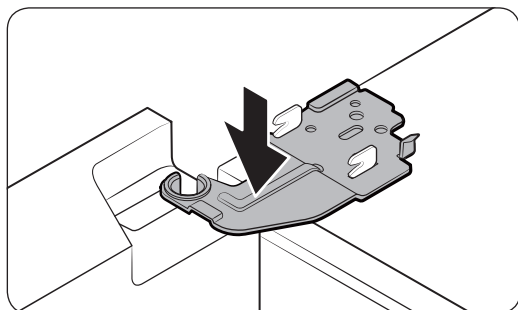
⚠ VORSICHT

- Achten Sie beim Anschließen der Wasserschläuche darauf, dass die Farben passen.
- Um Wasseraustritt zu verhindern, muss jeder Wasserschlauch vollständig in die Mitte der transparenten Kupplung hineingeschoben.
- Nachdem Sie die Wasserschläuche wieder angeschlossen haben, schieben Sie sie unter das Gehäuse und ordnen Sie sie auf dem Haken an.

Bringen Sie die Türen wieder an

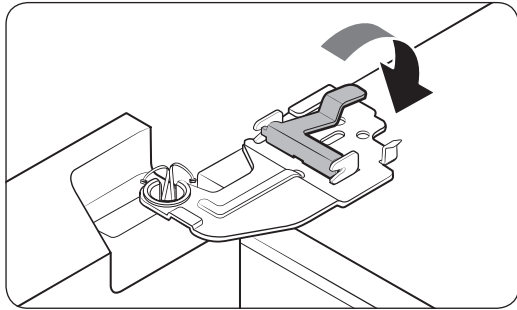
⚠ VORSICHT

- Ehe Sie die Türen wieder anbringen, müssen Sie sicherstellen, dass alle elektrischen Anschlüsse richtig ausgeführt wurden.
- Die Tür des Kühlabteils muss vor der des Gefrierabteils angebracht werden.
- Seien Sie beim Ausbauen der Tür vorsichtig,, damit sie nicht auf Sie fallen kann.
- Achten Sie darauf, die Oberfläche nicht zu zerkratzen.

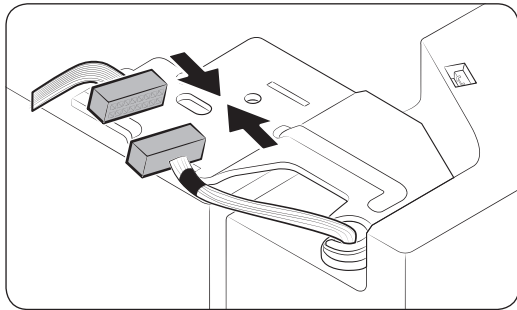


1. Halten Sie die Gerätetür fest und haken Sie sie in das Scharnier unten an der Kühl-/ Gefrierkombination ein.
2. Bringen Sie das Scharnier in die vorgesehene Position und führen Sie es in das Loch an der Tür ein.
3. Setzen Sie die Klemme in Pfeilrichtung ein.

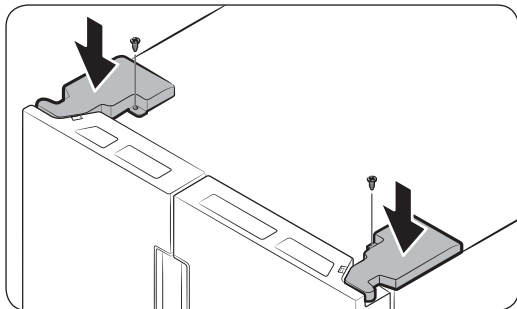
Aufstellung



4. Drücken Sie die Klemme wie abgebildet fest.



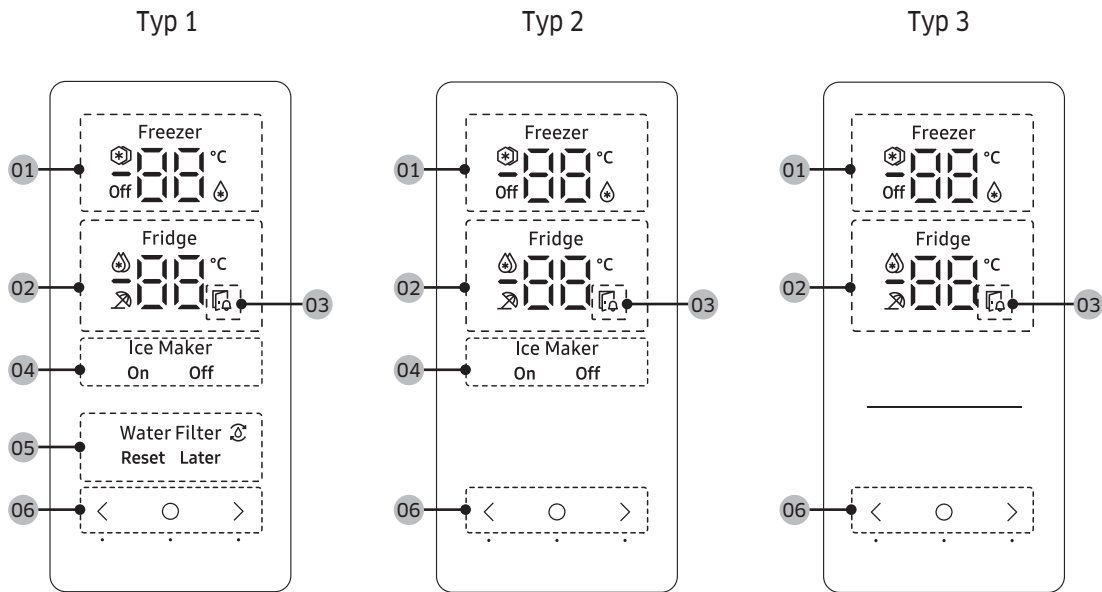
5. Stellen Sie die Verbindung zum Kabelbaum her.



6. Setzen Sie die Scharnierabdeckungen mit der Vorderseite nach vorn ein und ziehen Sie dann die Schrauben fest. Verwenden Sie für diesen Schritt einen Kreuzschlitzschraubendreher.

Bedienung

Funktionsbereich



01 Gefrierabteilanzeige	<ul style="list-style-type: none"> • Zeigt die Ist- oder die Solltemperatur des Gefrierabteils an. • Zeigt an, dass die Funktion Turbokälte eingeschaltet ist. • Zeigt an, dass das Gefrierabteil im Modus Kühlabteil arbeitet. • Off Zeigt an, dass das Gefrierabteil ausgeschaltet ist.
02 Kühlabteilanzeige	<ul style="list-style-type: none"> • Zeigt die Ist- oder die Solltemperatur des Kühlabteils an. • zeigt an, dass die Funktion Turbokühlung eingeschaltet ist. • zeigt an, dass die Funktion Abwesenheit eingeschaltet ist.
03 Anzeige für eine geöffnete Gerätetür	Diese Anzeige und Sie hören einen Alarm, wenn die Tür für mehr als 2 Minuten offen gelassen wird.
04 Anzeige der Eismaschine	<ul style="list-style-type: none"> • Hiermit wird der Status der Eismaschine angezeigt. • Um die Eisherstellung zu ermöglichen, müssen Sie die Eismaschine einschalten.
05 Filtertauschanzeige	<ul style="list-style-type: none"> • Zeigt an, dass der Wasserfilter getauscht werden muss. • Wenn das Symbol angezeigt wird, können Sie den Wasserfilter austauschen und anschließend den Filtertauschalarm zurücksetzen oder den Alarm verwerfen und den Filter später tauschen. (Weitere Informationen finden Sie im Abschnitt „Zurücksetzen oder Verwerfen des Filtertauschalarms“ auf Seite 50.)

Bedienung

06 Tasten

- Um die Anzeige wieder einzuschalten, wenn sie deaktiviert ist, tippen Sie einfach auf eine beliebige Taste.
- Wählen Sie mit \circ das Kühl- oder Gefrierabteil und mit $<$ bzw. $>$ die gewünschte Temperatur oder Funktion für das zuvor gewählte Abteil.



HINWEIS

- Das Bedienfeld ist so konzipiert, dass es ausgeschaltet bleibt, wenn die Kühl-/Gefrierkombination nicht benutzt wird. Es wird erst aktiviert und leuchtet auf, wenn Sie die Tür öffnen oder auf die Tasten tippen.
- Wenn die Tür 5 Minuten lang offen steht, blinkt die Innenbeleuchtung 5 Minuten lang und schaltet sich dann aus. Damit sollen Benutzer mit Hörproblemen darauf aufmerksam gemacht werden, dass eine Tür offen steht. Beachten Sie, dass dies eine normale Funktion ist.






Einstellung der gewünschten Temperatur oder Funktion

1. Tippen Sie auf eine beliebige Taste ($<$, \circ oder $>$), um die Anzeige zu aktivieren.
 - Dieser Schritt gilt möglicherweise nicht für alle Modelle.
2. Tippen Sie auf \circ , um das Kühl- oder Gefrierabteil auszuwählen.
 - Die Anzeige für das gewählte Abteil blinkt.
 - Das Grad Celsius-Symbol ($^{\circ}\text{C}$) blinkt nicht.
3. Tippen Sie auf $<$ oder $>$, um die gewünschte Temperatur oder Funktion auszuwählen.
 - In der Tabelle finden Sie die verfügbaren Einstellungen für die beiden Abteile.

Fridge (Kühlabteil)

- Verfügbare Einstellung:  (Turbokühlung) \leftrightarrow 1°C \leftrightarrow 2°C \leftrightarrow 3°C \leftrightarrow 4°C \leftrightarrow 5°C \leftrightarrow 6°C \leftrightarrow 7°C \leftrightarrow  (Abwesenheit)
- Turbokühlung beschleunigt das Abkühlen bei maximaler Lüfterdrehzahl. Das Kühlabteil läuft zweieinhalb Stunden lang mit voller Leistung weiter. Danach wird das Gerät wieder mit der vorher eingestellten Temperatur betrieben.
- Verwenden Sie die Funktion Abwesenheit, wenn Sie in Urlaub fahren, auf Geschäftsreise sind oder das Gerät für längere Zeit nicht benötigen. Die Temperatur des Kühlabteils unter 17°C gehalten, aber das Gefrierabteil bleibt mit der vorherigen Einstellung eingeschaltet.

Freezer (Gefrierabteil)

- Verfügbare Einstellung:  (Turbokälte) ↔ -23 °C ↔ -22 °C ↔ -21 °C ↔ -20 °C ↔ -19 °C ↔ -18 °C ↔ -17 °C ↔ -16 °C ↔ -15 °C ↔  (Kühlabteil) ↔ **Off**
- Turbokälte beschleunigt das Einfrieren bei maximaler Lüfterdrehzahl. Die Kühl-/ Gefrierkombination läuft 50 Stunden lang mit voller Leistung. Danach wird das Gerät wieder mit der vorher eingestellten Temperatur betrieben. Um große Mengen an Lebensmitteln einzufrieren, aktivieren Sie Turbokälte mindestens 20 Stunden, bevor Sie die Lebensmittel in das Gefrierabteil stellen.
- Wenn Sie  auswählen (Kühlabteil), arbeitet das Gefrierabteil wie ein Kühlschrankschrank und die Temperatur wechselt zu 3 °C.
- Wenn Sie **Off** auswählen, schaltet sich das Gefrierabteil aus.
- Leeren Sie den Eiswürfelbehälter, ehe Sie  (Kühlabteil) oder **Off** auswählen. 15 Sekunden, nachdem Sie  (Kühlabteil) oder **Off** ausgewählt haben, beginnt die Eismaschine, das restliche Eis in den Eiswürfelbehälter auszugeben.

WARNUNG

- Bewahren Sie im Modus „Fridge (Kühlabteil)“ keine Glasflaschen mit Flüssigkeiten im Gefrierabteil auf. Wenn Sie den Modus Kühlabteil wieder deaktivieren und der Gefrierschrank in den Tiefkühlmodus zurückkehrt, gefriert die Flüssigkeit in den Glasflaschen, was dazu führen kann, dass die Glasflaschen im Gefrierschrank zerbrechen oder platzen.
- Nehmen Sie tiefgefrorene Lebensmittel aus dem Gefrierabteil, ehe Sie den Modus Kühlabteil aktivieren. Gefrorene Lebensmittel werden auftauen und verderben, wenn die Temperatur steigt.
- Stellen Sie sicher, dass sich im Gefrierabteil keine Lebensmittel befinden, die Sie nicht einfrieren möchten, wenn Sie den Modus Kühlabteil deaktivieren und den Gefrierschrank wieder zum Tiefrieren verwenden.

HINWEIS

- Der Energieverbrauch steigt, wenn Sie die Funktion Turbokälte verwenden. Denken Sie daran, diese Funktion zu deaktivieren, wenn Sie sie nicht benötigen, und betreiben Sie das Gerät mit der ursprünglichen Temperatureinstellung.
- Wenn das Gefrierabteil auf „Aus“ geschaltet ist, wird die Temperatur im Gefrierabteil unter 17 °C gehalten, aber das Kühlabteil bleibt wie zuvor eingestellt aktiv.
- Bewahren Sie keine Lebensmittel und keine Getränke in der Kühl-/ Gefrierkombination auf, wenn das Gefrierabteil auf **Off** eingestellt ist.
- Wenn Sie das Gefrierabteil im Tiefkühlmodus verwenden, empfehlen wir dringend, zur Aufbewahrung von Lebensmitteln und insbesondere von Gemüse Kunststoffbehälter zu verwenden.

Bedienung

4. Warten Sie 5 Sekunden, um Ihre Auswahl zu bestätigen.
 - Die Anzeige des ausgewählten Abteils hört auf zu blinken.

HINWEIS


Turbokühlung und Turbokälte erhöhen den Stromverbrauch.

Ein-/Ausschalten der Eismaschine

Sie können die automatische Eismaschine im Gefrierabteil ein- und ausschalten.

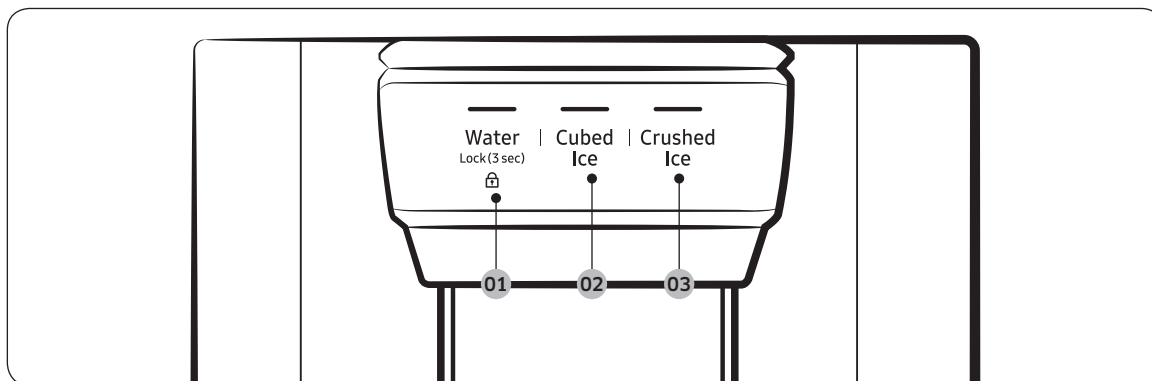
1. Tippen Sie auf eine beliebige Taste (<, ○ oder >), um die Anzeige zu aktivieren.
 - Dieser Schritt gilt möglicherweise nicht für alle Modelle.
2. Tippen Sie so oft auf ○, bis die Anzeige für die Eismaschine blinkt.
3. Tippen Sie auf < oder >, um die Eismaschine ein- oder auszuschalten.
 - Tippen Sie auf <, um sie einzuschalten.
 - Tippen Sie auf >, um sie auszuschalten.
4. Warten Sie 5 Sekunden lang oder tippen Sie auf ○, um Ihre Auswahl zu bestätigen.
 - Die Anzeige Eismaschine hört auf zu blinken.

Zurücksetzen oder Verwerfen des Filtertauschalarms

Das Symbol für den Filtertausch () blinkt, um den Benutzer darauf hinzuweisen, dass es an der Zeit ist, den Wasserfilter auszutauschen. Sie können den Wasserfilter sofort tauschen und den Filtertauschalarm zurücksetzen oder verwerfen, wenn Sie den Wasserfilter erst später tauschen möchten.

1. Tippen Sie auf eine beliebige Taste (<, ○ oder >), um die Anzeige zu aktivieren.
 - Dieser Schritt gilt möglicherweise nicht für alle Modelle.
2. Tippen Sie so oft auf ○, bis die Anzeige Wasserfilter blinkt.
3. Tippen Sie auf < oder >, um **Reset (Zurücksetzen)** oder „Später“ auszuwählen.
 - Nachdem Sie den Wasserfilter getauscht haben, tippen Sie auf <, um den Filtertauschalarm zurückzusetzen.
 - Wenn Sie den Wasserfilter später tauschen und den Alarm verwerfen möchten, tippen Sie auf >.
4. Warten Sie 5 Sekunden lang oder tippen Sie auf ○, um Ihre Auswahl zu bestätigen.
 - Die Anzeige Wasserfilter hört auf zu blinken.

Spenderbedienfeld (nur für entsprechend ausgestattete Modelle)



01 Water (Wasser) / Lock (Sperre)

02 Cubed Ice (Eiswürfel)

03 Crushed Ice (Eisbruch)

01 Wasser / Sperre (3 Sek.)

Water (Wasser)	Drücken Sie Water (Wasser) , um gekühltes Wasser auszugeben. Die entsprechende Anzeige leuchtet auf.
Lock (Sperre) (Spenderbedienfeld / Spenderhebel)	Um zu verhindern, dass die Tasten des Spenders und der Spenderhebel gedrückt werden, halten Sie Water (Wasser) länger als 3 Sekunden gedrückt. Wenn Sie die Taste länger als 3 Sekunden gedrückt halten, wird die Spendersperre deaktiviert. HINWEIS Die Taste Lock (Sperre) am Spenderbedienfeld hat keinen Einfluss auf die Bedienelemente am Hauptbedienfeld. Um das Hauptbedienfeld zu sperren, verwenden Sie die Funktion Bediensperre auf dem Hauptbedienfeld.

02 Eiswürfel

Cubed Ice (Eiswürfel)	Drücken Sie auf Cubed Ice (Eiswürfel) , um Eiswürfel auszugeben. Die entsprechende Anzeige leuchtet auf.
-----------------------	---

03 Eisbruch

Crushed Ice (Eisbruch)	Drücken Sie auf Crushed Ice (Eisbruch) , um zerstoßenes Eis auszugeben. Die entsprechende Anzeige leuchtet auf.
------------------------	--

Bedienung

Spezialfunktionen

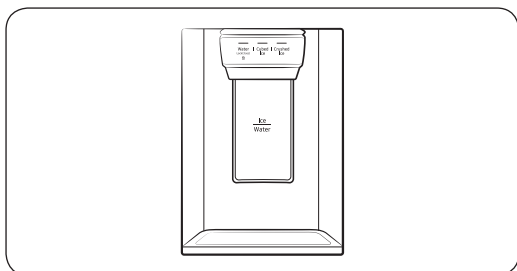
Der Kühlschrank verfügt über benutzerfreundliche Vorrichtungen, die Sie zu Ihrem Nutzen verwenden können.

Wasserspender (nur für entsprechend ausgestattete Modelle)

Am Spender können Sie Wasser mit oder ohne Eis abfüllen.

Der Wasserspender bietet 3 Optionen: gekühltes Wasser, Eiswürfel und Eisbruch. Um kaltes Wasser auszugeben, drücken Sie auf **Water (Wasser)** auf dem Spenderbedienfeld. Um Wasser auszugeben, halten Sie ein Glas unter den Spender und drücken Sie es vorsichtig gegen den Spenderhebel.

Wasser mit Eis ausgeben



1. Drücken Sie **Cubed Ice (Eiswürfel)** oder **Crushed Ice (Eisbruch)** bei eingeschalteter Eismaschine, um den Eistyp auszuwählen.
2. Um Wasser auszugeben, halten Sie ein Glas unter den Spender und drücken Sie es vorsichtig gegen den **Spenderhebel**. Aus dem Spender wird Eis ausgegeben.
3. Drücken Sie **Water (Wasser)**, um Wasser einzustellen.
4. Drücken Sie mit dem Glas gegen den **Spenderhebel**. Aus dem Spender wird Wasser ausgegeben.

HINWEIS

- Der Spender beendet die Wasserabgabe, wenn Sie den Hebel des Spenders ca. 1 Minute lang gedrückt halten. Drücken Sie den Hebel erneut, um mehr Wasser zu entnehmen.
- Achten Sie darauf, dass sich das Glas mit der Öffnung des Spenders befindet, damit kein Wasser daneben läuft.
- Wenn Sie den Wasserspender 2 oder 3 Tage lang nicht benutzt haben, riecht oder schmeckt das entnommene Wasser möglicherweise ungewöhnlich. Dies ist keine Fehlfunktion des Geräts. Gießen Sie die ersten 1-2 Gläser mit Wasser fort.

Eismaschine (nur für entsprechend ausgestattete Modelle)

Die Kühl-/Gefrierkombination verfügt über eine eingebaute Eismaschine, die automatisch Eis ausgibt, so dass Sie Ihr gefiltertes Wasser wahlweise mit Eiswürfeln oder Eisbruch genießen können.

Eismaschine

Nachdem Sie Ihren Kühlschrank installiert und angeschlossen haben, befolgen Sie bitte die folgenden Anweisungen, um eine funktionierende Herstellung von Eis zu gewährleisten und den Eiswürfelbehälter voll zu halten:

1. Um eine optimale Leistung zu gewährleisten, sollten Sie den Kühlschrank mindestens 24 Stunden lang laufen lassen.
2. Geben Sie die ersten 4 bis 6 Eiswürfel in ein Glas.
3. Warten Sie weitere 8 Stunden und geben Sie dann weitere 4 bis 6 Eiswürfel aus.
4. Warten Sie danach noch einmal 16 Stunden und geben Sie dann erst das erste voll Glas mit Eis aus.

HINWEIS

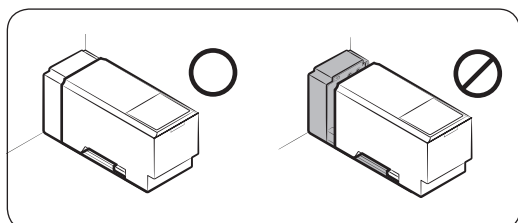
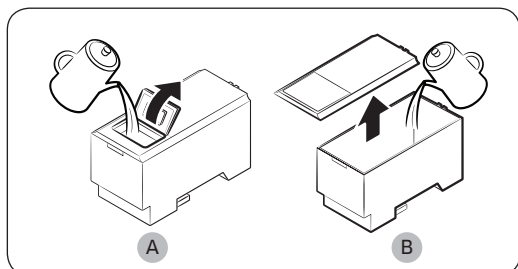
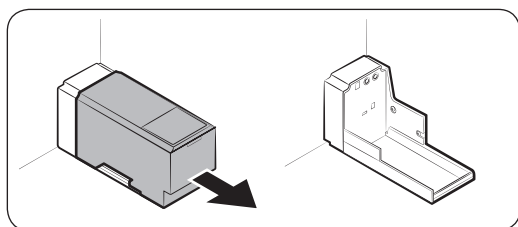
- Wenn Sie das gesamte Eis auf einmal verbrauchen, müssen Sie 8 Stunden warten, ehe Sie die ersten 4 bis 6 Würfel ausgeben können. Dadurch wird sichergestellt, dass der Eisbehälter richtig mit Eis gefüllt wird.
- Schnell hergestellte Eiswürfel erscheinen manchmal milchig weiß. Das ist normal.

VORSICHT

Geben Sie eine der Größe des Bechers entsprechende Eismenge aus.

- Wenn Sie übermäßig viel Eis ausgeben, kann es auf den Boden fallen und Verletzungen verursachen.
- Eis kann sich ansammeln und den Eisschacht blockieren.

So füllen Sie den Wassertank mit Trinkwasser (nur für entsprechend ausgestattete Modelle)



Reinigen Sie die Innenseiten des Wassertanks vor dem erstmaligen Gebrauch und trocknen Sie sie gründlich ab.

1. Fassen Sie beide Handgriffe an der Vorderseite des Tanks, und ziehen Sie ihn heraus (siehe Abbildung).
2. Öffnen Sie die **vordere Klappe (A)** der Abdeckung oder die **gesamte Abdeckung (B)** und füllen Sie den Tank mit maximal 5 Litern Wasser.

VORSICHT

- Überschreiten Sie nicht die maximale Einfüllhöhe. Andernfalls läuft Wasser über.
 - Nur mit Trinkwasser füllen.
3. Setzen Sie den Wassertank vorsichtig ein, sodass er mit der Ausgabeeinheit verbunden ist. Achten Sie darauf, dass die Vorderseite (mit dem vorderen Deckel) des Tanks zur Vorderseite weist.

Bedienung

⚠ VORSICHT

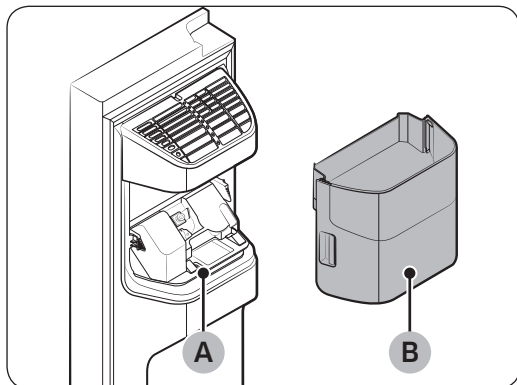
- Achten Sie darauf, dass der Wassertank in das Fach passt. Andernfalls funktioniert der Wassertank möglicherweise nicht richtig.
- Verwenden Sie die Kühl-/Gefrierkombination niemals ohne eingesetzten Wassertank. Dies kann die Kühlleistung verringern.
- Füllen Sie den Tank nur mit Trinkwasser (z. B. Mineral- oder gefiltertes Wasser). Verwenden Sie keine anderen Flüssigkeiten.
- Seien Sie vorsichtig, wenn Sie den gefüllten Tank transportieren. Sie können sich verletzen, wenn der Tank hinfällt.
- Versuchen Sie nicht, die eingebaute Pumpe auf eigene Faust zu zerlegen. Der Wasserspender funktioniert nicht, wenn die eingebaute Pumpe beschädigt oder vom Wassertank getrennt wird.

Bei der erstmaligen Benutzung

- Drücken Sie den Hebel der Ausgabereinheit 10 Sekunden lang, um die Luft aus den Schläuchen des Wasserversorgungssystems zu entfernen.
- Gießen Sie die ersten sechs Gläser mit Wasser weg, um aus der Wasserversorgung stammende Verunreinigungen zu beseitigen.

Eisherstellung (nur für entsprechend ausgestattete Modelle)

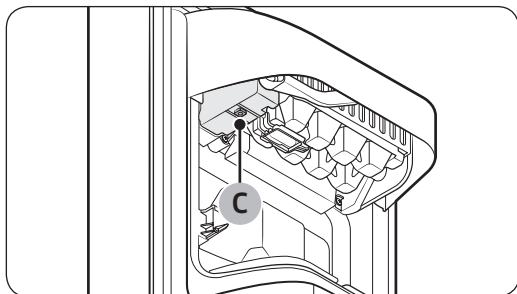
Die Kühl-/Gefrierkombination verfügt über eine eingebaute Eismaschine, die automatisch Eis ausgibt, so dass Sie Ihr gefiltertes Wasser wahlweise mit Eiswürfeln oder Eisbruch genießen können.



Wenn kein Eis ausgegeben wird, überprüfen Sie zunächst, ob die Eisherstellung in der Eismaschine ordnungsgemäß abläuft.

Überprüfung der Eismaschine

1. Halten Sie den **Eiswürfelbehälter (B)** vorsichtig mit beiden Händen und nehmen Sie ihn aus der **Eisrutsche (A)** heraus.
2. Überprüfen Sie, ob der Eiswürfelbehälter in normalem Umfang Eis enthält.



3. Drücken Sie unten an der Eismaschine auf **button (C)**. Es erklingt ein Signalton (Ding-Dong), wenn Sie die Taste betätigen.
4. Ein weiterer Signalton erklingt, wenn die Eismaschine ordnungsgemäß funktioniert.

HINWEIS

Wenn dieses Problem weiterhin besteht, wenden Sie sich an den Installateur der Wasserleitung oder an das nächstgelegene Samsung-Kundendienstzentrum.

VORSICHT

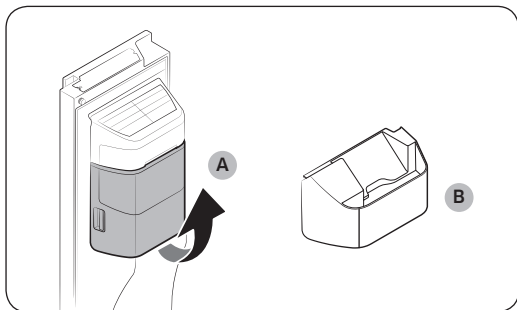
- Betätigen Sie, wenn das Eisfach mit Eis oder Wasser gefüllt ist, diese Taste nicht mehrfach. Andernfalls kann Wasser überlaufen und es können sich Eiswürfel verklemmen.
- Wenn die Stromversorgung der Kühl-/Gefrierkombination nach einem Stromausfall wieder einsetzt, kann der Eiswürfelbehälter eine Mischung aus geschmolzenen und verklemmten Eiswürfeln enthalten, was einen Systemausfall zur Folge haben kann. Um dies zu verhindern, achten Sie darauf, den Eiswürfelbehälter zu leeren, bevor Sie die Kühl-/Gefrierkombination in Betrieb nehmen.
- Benutzen Sie beide Hände, wenn Sie den Eiswürfelbehälter herausnehmen oder wieder einsetzen, damit Sie ihn nicht fallen lassen.
- Sorgen Sie dafür, dass sich Kinder nicht an den Eisspender oder den Eiswürfelbehälter hängen und dass sie nicht damit spielen. Andernfalls können sich die Kinder verletzen.
- Führen Sie niemals Ihre Finger oder Gegenstände in die Öffnung der Ausgabereinheit oder in die EISRutsche ein. Andernfalls kann es zu Verletzungen oder zu Sachschäden kommen.

HINWEIS

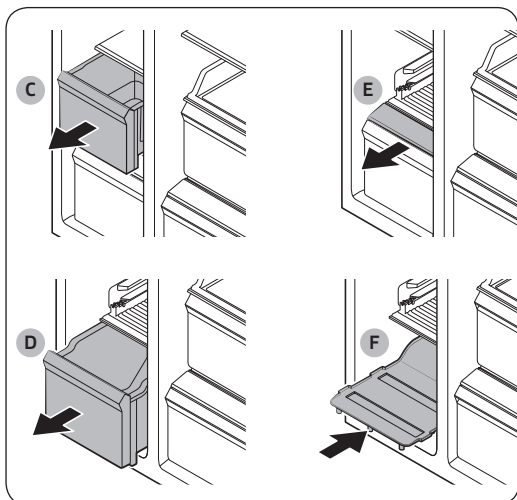
- Wenn Sie den Eiswürfelbehälter entfernen, blinkt die Anzeige für „Eismaschine ON (EIN)“ zu blinken
- Das Entfernen des Eiswürfelbehälters hat keinen Einfluss auf die thermische und mechanische Leistung der Kühl-/Gefrierkombination.
- Das offizielle Volumen des Gefrierabteils wird mit der Gefrierfachführung und dem unteren Fachboden gemessen, nachdem die Eismaschine sowie die obere und untere Schublade entfernt wurden.

Bedienung

So schaffen Sie mehr Stauraum (nur für entsprechend ausgestattete Modelle)



Wenn Sie die Eismaschine nicht verwenden möchten und mehr Stauraum benötigen, entfernen Sie den **Eiswürfelbehälter (A)**. Setzen Sie dann die (optional lieferbare) **Gefrierfach-Führung (B)** anstelle des Eiswürfelbehälters ein.



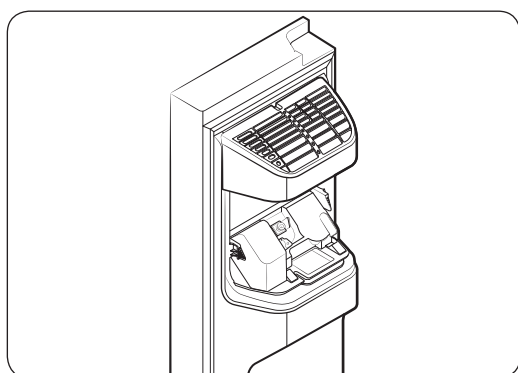
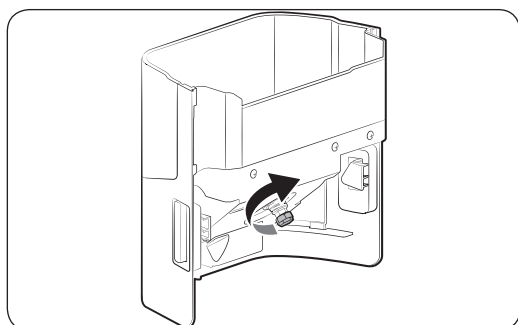
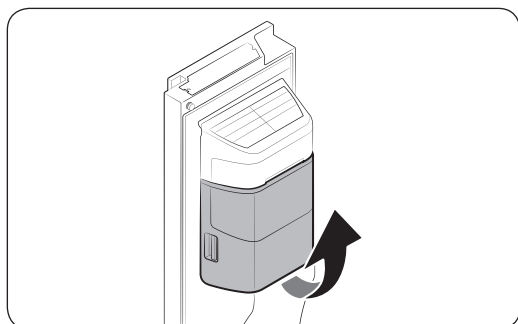
Um mehr Platz zu schaffen, entfernen Sie das **obere Schubfach (C)**, das **untere Schubfach (D)** und die **untere Schubfachabdeckung (E)**. Setzen Sie dann den mitgelieferten **unteren Fachboden (F)** ein.

HINWEIS

- Das Entfernen der beiden Schubfächer hat keinen Einfluss auf die Temperatur und Verwendungsmöglichkeiten des Gefrierabteils.
- Das offizielle Volumen des Gefrierabteils wird mit eingesetztem unterem Fachboden gemessen, nachdem das obere und untere Schubfach und die untere Schubfachabdeckung entfernt wurden.

Wenn Sie mehr Platz benötigen, können Sie den Wassertank ausbauen und Sie den gewonnenen Platz verwenden, um mehr Lebensmittel aufzubewahren.

Eiswürfelbehälter



Wenn Sie über einen längeren Zeitraum kein Eis entnommen haben, können sich Eisklumpen im Eiswürfelbehälter bilden. Wenn dies der Fall ist, entfernen Sie den Eiswürfelbehälter und entleeren Sie ihn.

1. Wenn Sie den Eiswürfelbehälter entfernen möchten, heben Sie ihn vorsichtig an und ziehen Sie ihn langsam heraus, wobei Sie die Handgriffe mit beiden Händen fassen.
2. Entfernen und leeren Sie den Eiswürfelbehälter.
3. Wenn Sie fertig sind, drehen Sie den Griff an der Rückseite des Behälters um 90°, und setzen Sie den Behälter in der ursprünglichen Position wieder ein. Achten Sie darauf, den Eiswürfelbehälter hineinzuschieben, bis er hörbar einrastet.

⚠ VORSICHT

- Vermeiden Sie übermäßige Krafteinwirkung auf die Abdeckung des Behälters. Die Abdeckung könnte brechen.
- Schließen Sie die Tür nicht mit zu viel Schwung. Es könnte Wasser aus der Eismaschine verschüttet werden.
- Achten Sie darauf, alle Eisstücke und Wasserspritzer, die versehentlich auf dem Boden gelandet sind, zu entfernen, um Verletzungen zu vermeiden.
- Lassen Sie Kinder nicht mit dem Wasserspender oder der Eismaschine spielen. So vermeiden Sie Verletzungen.
- Führen Sie nicht Ihre Hand oder Gegenstände in die Eisrutsche ein. Andernfalls kann es zu Verletzungen oder Sachschäden kommen.

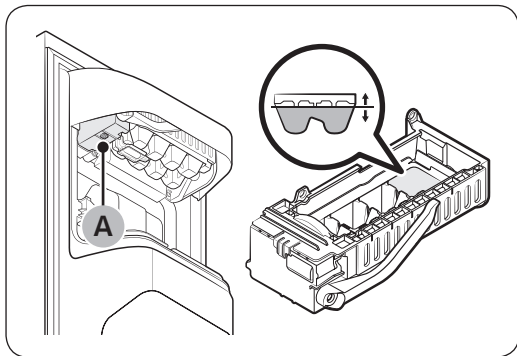
Bedienung

HINWEIS

- Wenn die Anzeige für „Eismaschine ON (EIN)“ blinkt, nehmen Sie den Eiswürfelbehälter kurzzeitig aus seiner Halterung. Stellen Sie sicher, dass er richtig eingesetzt ist.
- Wenn die Eismaschine während der Eisherstellung Geräusche abgibt, ist dies normal.
- Weder die Eismaschine noch der Wasserspender funktionieren, wenn die Gerätetür offen ist.

Wasserdruck

Gehen Sie folgendermaßen vor, wenn Sie überprüfen möchten, wie viel Wasser in das Eisfach fließt.



1. Entfernen Sie den Eisbehälter.
2. Drücken Sie **Taste (A)** unten an der Eismaschine. Normalerweise füllt sich der Eisbehälter innerhalb weniger Minuten mit Wasser.
3. Wenn der Wasserstand niedriger ist als erwartet, prüfen Sie den Wasserdruck der Frischwasserleitung von der Wasserversorgung her. Dies ist keine Fehlfunktion des Geräts.

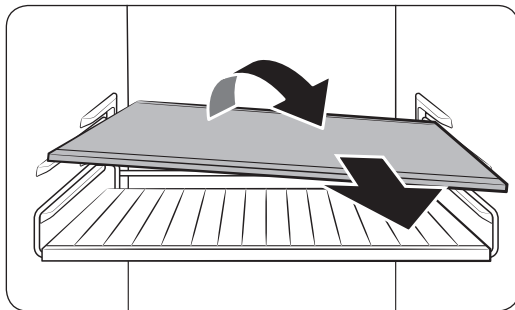
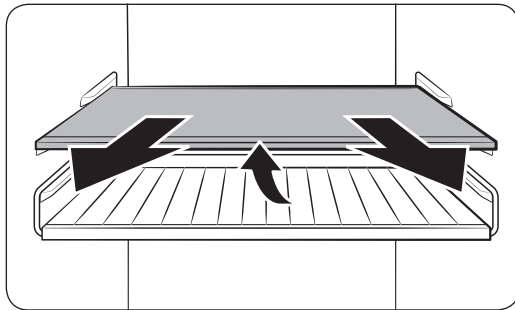
VORSICHT

- Drücken Sie nicht wiederholt auf den Knopf unten an der Eismaschine, wenn das Tablett mit Wasser gefüllt ist. Andernfalls kann Wasser überlaufen und es können sich Eiswürfel verklemmen.
- Stellen Sie sicher, dass der Eiswürfelbehälter richtig eingesetzt ist. Andernfalls funktioniert die Eismaschine nicht.
- Nehmen Sie bei einem Stromausfall das Eisfach heraus. Wasser darf fließen.

Instandhaltung

Handhabung und Pflege

Fachböden (Kühlabteil/Gefrierabteil)/Weinregal (nur bestimmte Modelle)



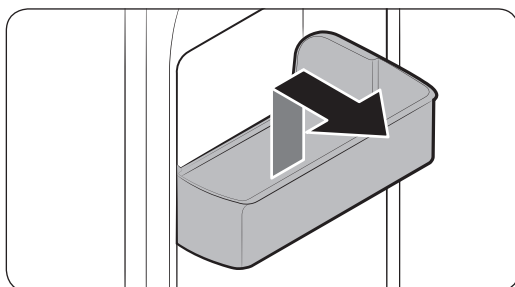
1. Ziehen Sie den Fachboden (oder das Weinregal) ein wenig heraus. Heben Sie ihn dann auf der Rückseite an und ziehen in ganz heraus.

2. Kippen Sie den Fachboden (bzw. das Weinregal) zum Herausnehmen diagonal an.

⚠ VORSICHT

- Das Regal muss richtig herum eingesetzt werden. Achten Sie darauf, dass die Unterseite nicht nach oben zeigt.
- Glasbehälter können zu Kratzern auf der Oberfläche von Glasböden führen.
- Setzen Sie kein Regal an der Position des Weinregals ein. Andernfalls könnten Sie das Gerät beschädigen. (nur für entsprechend ausgestattete Modelle)

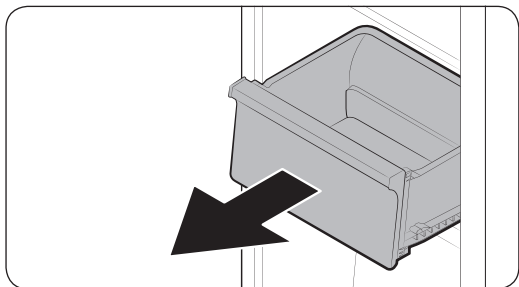
Türfächer



Um ein Türfach auszubauen, fassen Sie es zuerst an der Vorderseite an und ziehen es dann vorsichtig nach oben heraus.

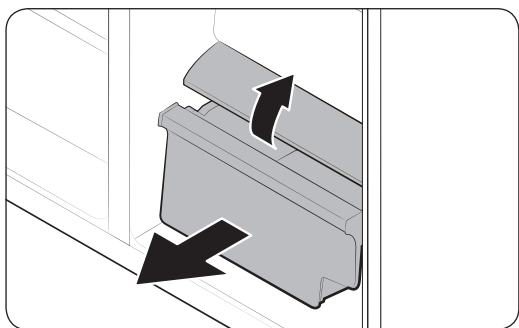
Instandhaltung

Schubfächer



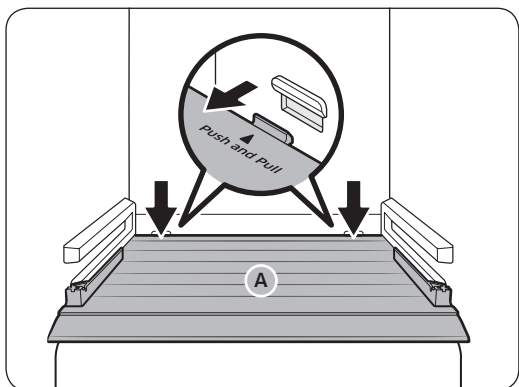
Fassen Sie das Schubfach auf der Vorderseite an und ziehen Sie es nach oben heraus.

Schubfach für Gemüse sowie Fleisch und getrocknete Lebensmittel



So entfernen Sie das Gemüsefach aus dem Kühlteil oder das Trockenfach aus dem Gefrierabteil

1. Nehmen Sie, wenn nötig, zuerst die umgebenden Mehrzweckfächer heraus.
2. Entfernen Sie die **Abdeckung (A)** für das Gemüsefach/Trockenfach, sofern Ihr Gerät über eine solche verfügt.
 - a. Ziehen Sie das Schubfach zur Hälfte heraus.
 - b. Ziehen Sie an der Abdeckung, während Sie gleichzeitig seitlich hinten hinteren darauf drücken (wie in der Abbildung markiert).
3. Ziehen Sie das Gemüsefach/Trockenfach vorsichtig heraus.



Eiswürfelbehälter

Schlagen Sie auf Seite 57 nach, um zu erfahren, wie Sie den Eiswürfelbehälter herausnehmen können.

Reinigung

Innen und außen

WARNUNG

- Verwenden Sie Benzin, Verdüner oder Haushalts-/Autoreiniger wie Clorox™ nicht für die Reinigung des Geräts. Andernfalls können Schäden an der Oberfläche des Geräts oder ein Brand die Folge sein.
- Sprühen Sie kein Wasser auf die Kühl-/Gefrierkombination. Andernfalls besteht die Gefahr von Stromschlägen.
- Führen Sie niemals Ihre Finger oder Gegenstände in die Öffnung des Spenders ein.

Entfernen Sie eventuelle Fremdkörper (z. B. Staub oder Wasser) in regelmäßigen Abständen mit einem trockenen Tuch vom Netzstecker und von den Kontakten.

1. Ziehen Sie das Netzkabel aus der Steckdose.
2. Verwenden Sie ein angefeuchtetes, weiches, fusselfreies Tuch oder ein Papiertuch, um die Innen- und Außenflächen der Kühl-/Gefrierkombination zu reinigen.
3. Wenn Sie fertig sind, verwenden Sie ein trockenes Tuch oder ein Papiertuch, um das Gerät gründlich zu trocknen.
4. Verbinden Sie das Netzkabel mit der Steckdose.

Eis- / Wasserspender (nur für entsprechend ausgestattete Modelle)

HINWEIS

Reinigen Sie den Spenderbereich aus hygienischen Gründen häufig.

VORSICHT

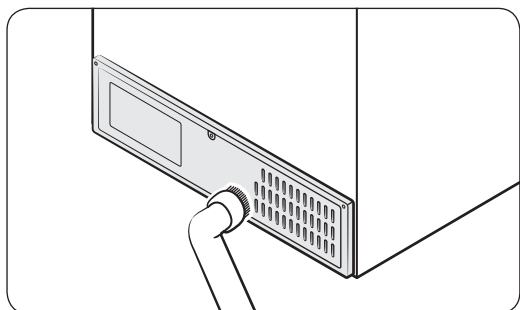
Wenn Sie Eisbruch ausgewählt haben, sammeln sich in der Eisrutsche möglicherweise ein paar Eisstücke an. Um dies zu verhindern, entfernen Sie Eisrückstände auf der Rutsche mit einem weichen, sauberen Tuch.

Gummidichtungen

Wenn die Gummidichtungen einer Tür verschmutzt sind, schließt die Tür möglicherweise nicht mehr richtig. Das verschlechtert Leistung und Effizienz der Kühl-/Gefrierkombination. Verwenden Sie zum Reinigen der Gummidichtungen ein mildes Reinigungsmittel und ein feuchtes Tuch. Anschließend mit einem Tuch gut trocknen.

Instandhaltung

Rückwand



Um Kabel und freiliegende Teile der Rückwand frei von Schmutz zu halten, saugen Sie die Rückwand ein- bis zweimal pro Jahr mit dem Staubsauger ab.

VORSICHT

Entfernen Sie dabei nicht die **Rückwandverkleidung**. Andernfalls besteht die Gefahr eines elektrischen Schlags.

Ersetzen von Teilen

Leuchten

Die Leuchten können nicht vom Benutzer gewartet werden. Um Leuchten auszutauschen, wenden Sie sich an das nächstgelegene Samsung-Kundendienstzentrum.

Problembehebung

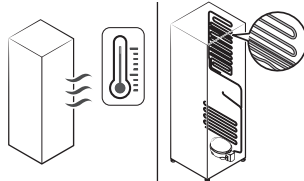
Überprüfen Sie Folgendes, ehe Sie den Kundendienst anrufen. Alle Serviceanrufe, die sich nicht auf Fehlfunktionen beziehen, werden dem Benutzer in Rechnung gestellt.

Allgemein

Temperatur

Problem	Mögliche Ursachen	Lösung
Kühlabteil/Gefrierabteil funktionieren nicht. Die Temperatur im Kühlabteil/Gefrierabteil ist zu hoch.	<ul style="list-style-type: none">• Das Netzkabel ist nicht richtig eingesteckt.	<ul style="list-style-type: none">• Verbinden Sie das Netzkabel richtig mit der Steckdose.
	<ul style="list-style-type: none">• Die Temperaturregelung ist nicht richtig eingestellt.	<ul style="list-style-type: none">• Stellen Sie eine niedrigere Temperatur ein.
	<ul style="list-style-type: none">• Die Kühl-/Gefrierkombination wurde in der Nähe einer Wärmequelle oder in direktem Sonnenlicht aufgestellt.	<ul style="list-style-type: none">• Schützen Sie die Kühl-/Gefrierkombination vor direkter Sonneneinstrahlung oder Wärmequellen.
	<ul style="list-style-type: none">• Kein ausreichender Abstand der Kühl-/Gefrierkombination zu den nächsten Wänden.	<ul style="list-style-type: none">• Wir empfehlen, dass der Abstand zwischen der Kühl-/Gefrierkombination und den angrenzenden Wänden (oder Schränken) mehr als 50 mm beträgt.
Kühlabteil/Gefrierabteil kühlen zu stark.	<ul style="list-style-type: none">• Die Kühl-/Gefrierkombination ist überladen. Die Lüftungsöffnungen der Kühl-/Gefrierkombination sind mit Lebensmitteln verstopft.	<ul style="list-style-type: none">• Überladen Sie die Kühl-/Gefrierkombination nicht. Versperren Sie die Lüftungsöffnungen nicht mit Lebensmitteln.
	<ul style="list-style-type: none">• Die Temperaturregelung ist nicht richtig eingestellt.	<ul style="list-style-type: none">• Stellen Sie eine höhere Temperatur ein.

Problembhebung

Problem	Mögliche Ursachen	Lösung
Innenwand ist heiß.	<ul style="list-style-type: none"> Die Kühl-/Gefrierkombination hat hitzebeständige Rohrleitungen in der Innenwand. 	<ul style="list-style-type: none"> Um Kondensation zu verhindern, wurde die Kühl-/Gefrierkombination an den vorderen Ecken mit wärmeisolierten Rohren ausgestattet. Dieses Gerät arbeitet bei höheren Umgebungstemperaturen möglicherweise nicht effektiv. Dies ist keine Fehlfunktion des Geräts. 

Gerüche

Problem	Mögliche Ursachen	Lösung
Die Kühl-/Gefrierkombination riecht schlecht.	<ul style="list-style-type: none"> Verdorbene Lebensmittel. 	<ul style="list-style-type: none"> Reinigen Sie die Kühl-/Gefrierkombination und entfernen Sie die verdorbenen Lebensmittel.
	<ul style="list-style-type: none"> Lebensmittel mit starkem Eigengeruch. 	<ul style="list-style-type: none"> Stellen Sie sicher, dass stark riechende Lebensmittel luftdicht verpackt sind.

Eisbildung

Problem	Mögliche Ursachen	Lösung
Eis um die Lüftungsöffnungen.	<ul style="list-style-type: none"> Die Lüftungsöffnungen werden von Lebensmitteln verstellt. 	<ul style="list-style-type: none"> Stellen Sie sicher, dass keine Lebensmittel die Lüftungsöffnungen der Kühl-/Gefrierkombination versperren.
Eis auf den Innenwänden.	<ul style="list-style-type: none"> Die Tür ist nicht richtig geschlossen. 	<ul style="list-style-type: none"> Achten Sie darauf, dass keine Lebensmittel die Tür blockieren. Reinigen Sie die Türdichtung.

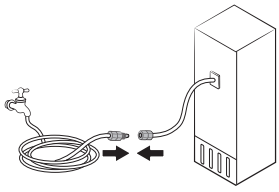
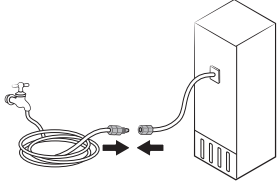
Kondensation

Problem	Mögliche Ursachen	Lösung
Kondenswasser auf den Innenwänden.	<ul style="list-style-type: none"> • Wenn die Tür offen steht, dringt Feuchtigkeit in die Kühl-/ Gefrierkombination ein. 	<ul style="list-style-type: none"> • Entfernen Sie die Feuchtigkeit und lassen Sie die Tür nicht längere Zeit offen stehen.
	<ul style="list-style-type: none"> • Lebensmittel mit hohem Feuchtigkeitsgehalt. 	<ul style="list-style-type: none"> • Achten Sie darauf, dass Lebensmittel luftdicht verpackt sind.

Wasser/Eis (Nur Modelle mit Spender)

Problem	Mögliche Ursachen	Lösung
Der Wasserdurchsatz ist geringer als normal.	<ul style="list-style-type: none"> • Der Wasserdruck ist zu niedrig. 	<ul style="list-style-type: none"> • Stellen Sie sicher, dass der Wasserdruck 30 bis 125 psi beträgt.
Die Eismaschine macht ein summendes Geräusch.	<ul style="list-style-type: none"> • Die Eismaschine ist aktiviert, aber die Wasserzufuhr zur Kühl-/ Gefrierkombination ist nicht angeschlossen. 	<ul style="list-style-type: none"> • Schalten Sie die Eismaschine aus.
Die Eismaschine produziert kein Eis.	<ul style="list-style-type: none"> • Die Eismaschine ist gerade installiert worden. 	<ul style="list-style-type: none"> • Sie müssen 12 Stunden lang warten, bis die Kühl-/ Gefrierkombination Eis herstellt.
	<ul style="list-style-type: none"> • Die Temperatur im Gefrierabteil ist zu hoch. 	<ul style="list-style-type: none"> • Stellen Sie die Temperatur im Gefrierabteil bei warmer Umgebungsluft auf weniger als -18 °C (0 °F) oder -20 °C (-4 °F) ein.
	<ul style="list-style-type: none"> • Die Sperre am Spenderbedienfeld ist aktiviert. 	<ul style="list-style-type: none"> • Deaktivieren Sie die Sperre am Spenderbedienfeld.
	<ul style="list-style-type: none"> • Die Eismaschine ist ausgeschaltet. 	<ul style="list-style-type: none"> • Schalten Sie die Eismaschine ein.

Problembekämpfung

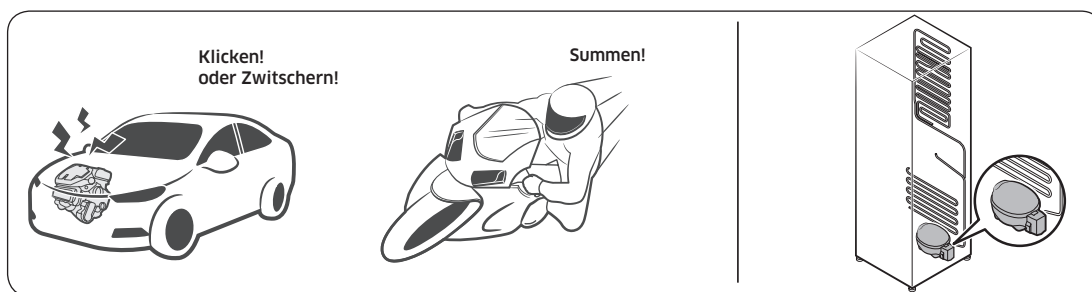
Problem	Mögliche Ursachen	Lösung
Es wird kein Eis ausgegeben.	<ul style="list-style-type: none"> Es kann zu einem Eisstau kommen, wenn der Eisspender für eine längere Zeit (ca. 3 Wochen) nicht verwendet wird. 	<ul style="list-style-type: none"> Wenn Sie die Kühl-/ Gefrierkombination für eine längere Zeit nicht verwenden werden, müssen Sie den Eisbehälter entleeren und die Eismaschine ausschalten.
	<ul style="list-style-type: none"> Der Eisbehälter ist nicht richtig eingesetzt. 	<ul style="list-style-type: none"> Stellen Sie sicher, dass der Eisbehälter richtig eingesetzt ist.
	<ul style="list-style-type: none"> Die Wasserleitung ist nicht richtig angeschlossen oder die Wasserversorgung ist nicht geöffnet. 	<ul style="list-style-type: none"> Überprüfen Sie, ob die Wasserleitung richtig angeschlossen ist. Überprüfen Sie, ob die Wasserhahn geschlossen ist. 
Es wird kein Wasser ausgegeben.	<ul style="list-style-type: none"> Die Wasserleitung ist nicht richtig angeschlossen oder die Wasserversorgung ist nicht geöffnet. 	<ul style="list-style-type: none"> Überprüfen Sie, ob die Wasserleitung richtig angeschlossen ist. Überprüfen Sie, ob die Wasserhahn geschlossen ist. 
	<ul style="list-style-type: none"> Die Sperre am Spenderbedienfeld ist aktiviert. 	<ul style="list-style-type: none"> Deaktivieren Sie die Sperre am Spenderbedienfeld.
	<ul style="list-style-type: none"> Sie haben den Wasserfilter eines Drittanbieters eingesetzt. 	<ul style="list-style-type: none"> Verwenden Sie nur von Samsung zur Verfügung gestellte oder zugelassene Filter. Nicht zugelassene Filtern können lecken und den Kühlschrank beschädigen.

Hören Sie ungewöhnliche Geräusche aus dem Kühlschrank?

Überprüfen Sie die unten stehend aufgeführten Punkte, ehe Sie den Kundendienst anrufen. Anrufe beim Service wegen normaler Geräusche werden dem Nutzer in Rechnung gestellt.

Diese Geräusche sind normal.

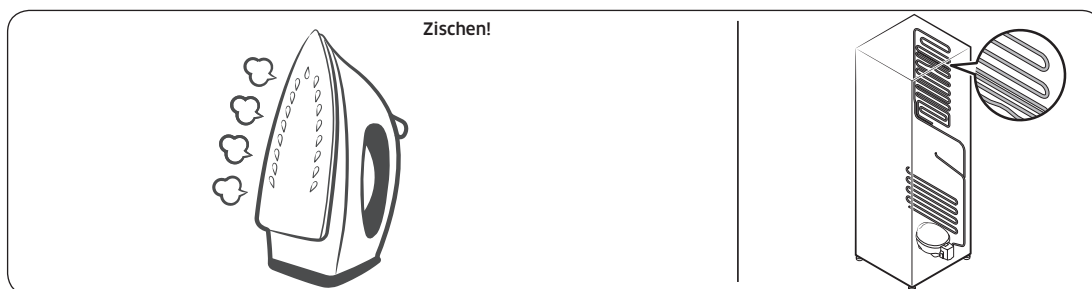
- Beim Ein- oder Ausschalten der Kühl-/Gefrierkombination hören Sie vom Gerät möglicherweise Geräusche wie ein Automotor, der angelassen wird. Wenn sich der Betrieb stabilisiert, gehen diese Geräusche zurück.



- Zu diesen Geräuschen kann es kommen, solange der Lüfter läuft. Wenn der Kühlschrank die eingestellte Temperatur erreicht, ist kein Lüftergeräusch zu hören.

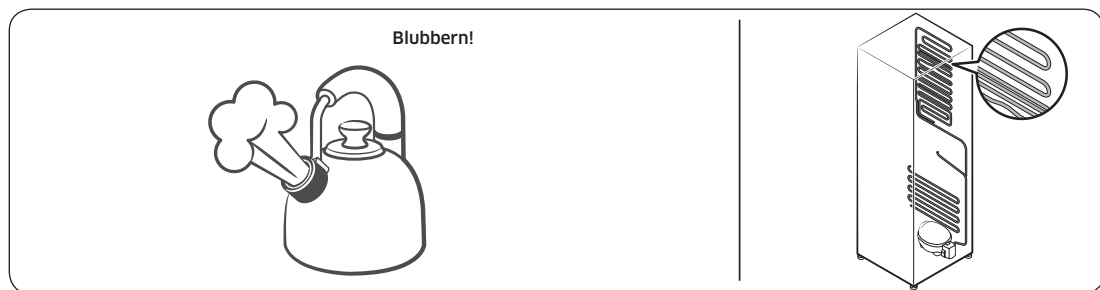


- Beim Abtauen kann Wasser auf die Abtauheizung tropfen und ein zischendes Geräusch verursachen.

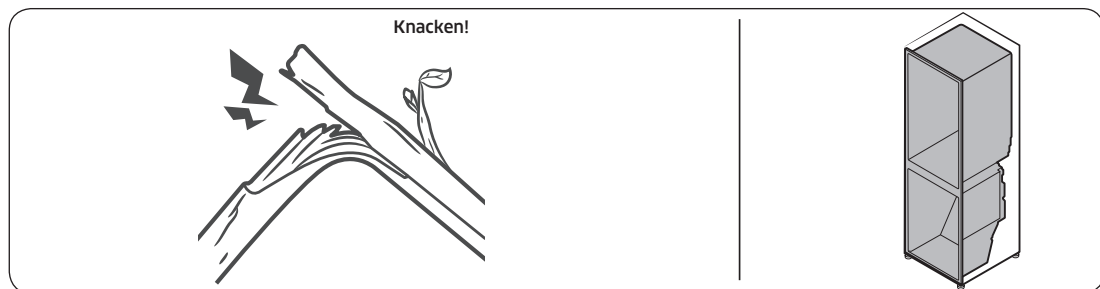


Problembhebung

- Im Kühl- oder Gefrierbetrieb wird Kältemittelgas durch abgedichtete Rohre transportiert, wobei blubbernde Geräusche verursacht werden können.



- Mit der Zunahme bzw. Abnahme der Kühlschranktemperatur ziehen sich Kunststoffteile ziehen und dehnen sich aus, wodurch Knackgeräusche entstehen. Diese Geräusche treten beim Abtauen auf, oder wenn elektronische Teile arbeiten.



- Modelle mit Eisspender: Möglicherweise sind Summtöne zu hören, wenn sich das Wasserventil öffnet, um die Eismaschine zu füllen.
- Durch den Druckausgleich beim Öffnen und Schließen der Kühlschranktür kann ein zischendes Geräusch auftreten.

Anhang

Sicherheitshinweise

- Für eine möglichst effiziente Energienutzung wird empfohlen, alle Einsätze, wie z. B. Türfächer, Schubfächer, Fachböden oder den Eiswürfelbehälter, in der vom Hersteller angegebenen Position im Gerät zu verwenden.
- Dieses Kühlgerät ist nicht für die Verwendung als Einbaugerät vorgesehen.

Installationsanleitung

für Kühlgeräte mit Klimaklasse

In Abhängigkeit von der Klimaklasse ist dieses Kühlgerät für den Einsatz in den in der folgenden Tabelle angegebenen Umgebungstemperaturbereichen vorgesehen.

Die Klimaklasse ist auf dem Typenschild zu finden. Das Gerät funktioniert bei Temperaturen außerhalb des jeweiligen Bereichs möglicherweise nicht ordnungsgemäß.

Sie können die Klimaklasse auf dem Etikett im Inneren Ihres Kühlschranks ablesen.

Effektiver Temperaturbereich

Die Kühl-/Gefrierkombination ist so ausgelegt, dass sie im Temperaturbereich ihrer Klimaklasse normal arbeitet.

Klimaklasse	Symbol	Raumtemperaturbereich (°C)	
		IEC 62552 (ISO 15502)	ISO 8561
Kalt gemäßigt (subnormal)	SN	+10 bis +32	+10 bis +32
Warm gemäßigt (normal)	N	+16 bis +32	+16 bis +32
Subtropisch	ST	+16 bis +38	+18 bis +38
Tropisch	T	+16 bis +43	+18 bis +43

HINWEIS

Die Kühlleistung und der Energieverbrauch der Kühl-/Gefrierkombination können von der Umgebungstemperatur, der Türöffnungshäufigkeit und der Position der Kühl-/Gefrierkombination beeinflusst werden. Wir empfehlen, angemessene Temperatureinstellungen zu verwenden.

Anhang

Angaben zur Temperaturh

Empfohlene Temperatur

Die optimale Temperatur für die Lagerung von Lebensmitteln:

- Kühlabteil: 3 °C
- Gefrierabteil: -19 °C
- Kühlabteil mit Tiefkühlung ausgeschaltet: 3 °C



HINWEIS

Die optimale Temperatureinstellung für jedes Fach hängt von der Umgebungstemperatur ab. Die obige Optimaltemperatur ergibt sich bei einer Umgebungstemperatur von 25 °C.

Turbokühlung

Die Turbokühlung beschleunigt das Abkühlen bei maximaler Lüfterdrehzahl. Das Kühlabteil läuft zweieinhalb Stunden lang mit voller Leistung weiter. Danach wird das Gerät wieder mit der vorher eingestellten Temperatur betrieben.

Turbokälte

Mit Turbokälte wird das Einfrieren bei maximaler Lüfterdrehzahl beschleunigt. Die Kühl-/Gefrierkombination läuft 50 Stunden lang mit voller Leistung. Danach wird das Gerät wieder mit der vorher eingestellten Temperatur betrieben. Um größere Mengen an Lebensmitteln einzufrieren, aktivieren Sie Turbokälte für mindestens 20 Stunden, bevor Sie die Lebensmittel in das Gefrierabteil stellen.



HINWEIS

Der Energieverbrauch steigt, wenn Sie diese Funktion verwenden. Denken Sie daran, diese Funktion zu deaktivieren, wenn Sie sie nicht benötigen, und betreiben Sie das Gerät mit der ursprünglichen Temperatureinstellung.

Regeln zur Lagerung mit bester Haltbarkeit (nur für entsprechend ausgestattete Modelle)

Decken Sie Lebensmittel ab, um Feuchtigkeit zu speichern und zu verhindern, dass sie Gerüche von anderen Lebensmitteln aufnehmen. Ein großer Topf mit z. B. Suppe oder Eintopf sollte in kleine Portionen aufgeteilt und in flache Behälter gegeben werden, ehe sie sie kühlen. Ein großes Stück Fleisch oder Geflügel im Ganzen sollte vor dem Kühlen in kleinere Stücke zerteilt oder in flache Behälter gelegt werden.

Anordnung der Lebensmittel im Kühlschrank

Fachböden	Die Fachböden sollten verstellbar sein, damit sie eine Vielzahl von Packungsgrößen aufnehmen können.
Spezialfach (nur für entsprechend ausgestattete Modelle)	Versiegelte Gemüsefächer bieten eine optimale Aufbewahrungsumgebung für Obst und Gemüse. Gemüse benötigt höhere Feuchtigkeit, während Früchte weniger Feuchtigkeit benötigen. Gemüsefächer sind mit Vorrichtungen zum Regulieren der Feuchtigkeit ausgestattet. (*je nach Modell und Zubehör) Ein Fleischschubfach mit einstellbarer Temperatur maximiert die Aufbewahrungszeit von Fleisch und Käse.
An der Tür verstaut	Bewahren Sie verderblichen Lebensmittel nicht in der Tür. Eier sollten im Karton in einem Regalfach aufbewahrt werden. Die Temperatur der Türfächer in der Tür schwankt stärker als die Temperatur im Kühlteil. Halten Sie die Tür so weit wie möglich geschlossen.
Gefrierabteil	Im Gefrierabteil können Sie Tiefkühlkost aufbewahren, Eiswürfel herstellen und frische Lebensmittel einfrieren.

HINWEIS

Frieren Sie nur frische, einwandfreie Lebensmittel ein. Legen Sie Lebensmittel, die Sie neu einfrieren möchten, möglichst nicht neben solche, die bereits eingefroren sind. Damit Lebensmittel nicht ihren Geschmack verlieren oder austrocknen, müssen Sie sie in luftdicht verschlossenen Behältern oder Gefrierbeuteln aufbewahren.

Anhang

Tabelle zur Lagerung in Kühl- und Gefrierschränken

Wie lange Lebensmittel frisch bleiben, hängt von Temperatur und der Feuchtigkeitseinwirkung ab. Da die Angaben auf dem Produkt für die sichere Verwendung eines Produkts nicht verlässlich sind, schlagen Sie in dieser Tabelle nach und befolgen Sie diese Tipps.

Milchprodukte

Produkt	Kühl-/Gefrierkombination	Gefrierabteil
Milch	1 Woche	1 Monat
Butter	2 Wochen	12 Monate
Eiskremer	-	2-3 Wochen
Naturkäse	1 Monat	4-6 Monate
Frischkäse	2 Wochen	Nicht empfehlenswert
Joghurt	1 Monat	-

Fleisch

Produkt	Kühl-/Gefrierkombination	Gefrierabteil
Frischer Braten, Steaks, Koteletts	3-4 Tage	2-3 Monate
Frisches Hackfleisch, Suppenfleisch	1-2 Tage	3-4 Monate
Speck	7 Tage	1 Monat
Wurst, Rohes vom Schwein, Rind, Pute	1-2 Tage	1-2 Monate

Geflügel/Eier

Produkt	Kühl-/Gefrierkombination	Gefrierabteil
Frisches Geflügel	2 Tage	6-8 Monate
Geflügelsalat	1 Tag	-
Eier, frisch in der Schale	2-4 Wochen	Nicht empfehlenswert

Fisch / Meeresfrüchte

Produkt	Kühl-/Gefrierkombination	Gefrierabteil
Frischer Fisch	1-2 Tage	3-6 Monate
Gekochter Fisch	3-4 Tage	1 Monat
Fischsalat	1 Tag	Nicht empfehlenswert
Getrockneter oder eingelegter Fisch	3-4 Wochen	-

Obst

Produkt	Kühl-/Gefrierkombination	Gefrierabteil
Äpfel	1 Monat	-
Pfirsiche	2-3 Wochen	-
Ananas	1 Woche	-
Sonstiges Frischobst	3-5 Tage	9-12 Monate

Gemüse

Produkt	Kühl-/Gefrierkombination	Gefrierabteil
Spargel	2-3 Tage	-
Brokkoli, Rosenkohl, grüne Erbsen, Pilze	3-5 Tage	-
Kohl, Blumenkohl, Sellerie, Gurken, Kopfsalat	1 Woche	-
Karotten, Rüben, Radieschen	2 Wochen	-

Anhang

Modellinformationen und Bestellung von Ersatzteilen

Modellinformationen

So greifen Sie auf die EPREL-Registrierung des Modells zu:

1. Wechseln Sie zu <https://eprel.ec.europa.eu>
2. Ermitteln Sie vom Energieaufkleber des Produkts die Modellkennung und geben Sie sie in das Suchfeld ein
3. Die Informationen zur Energiekennzeichnung des Modells werden angezeigt

Angaben zu Ersatzteil

- Abgaben zum Zeitraum, während dem Ersatzteile vorgehalten werden, die für die Reparatur des Geräts erforderlich sind:
 - 7 Jahre - Thermostate, Temperaturfühler, Leiterplatten und Lichtquellen, Türgriffe, Türscharniere, Fachböden, Körbe (Kästen oder Schubladen)
 - 10 Jahre - Türdichtungen
- Die Mindestdauer der vom Hersteller geleisteten Garantie für das Kühlgerät beträgt 24 Monate.
- Relevante Informationen für die Bestellung von Ersatzteilen, sei es direkt bei Samsung oder über andere Kanäle, werden vom Hersteller, Importeur oder einem offiziellen Vertreter zur Verfügung gestellt.
- Informationen zu Reparaturfachbetrieben erhalten Sie auf <http://samsung.com/support>. Das Servicehandbuch für Benutzer erhalten Sie auf <http://samsung.com/support>.

Notizen

Kontakt zu Samsung

Falls Sie Fragen oder Anregungen zu Samsung-Produkten haben, freuen wir uns über Ihre Kontaktaufnahme.

Land	Kundendienst	Website
GERMANY	06196 77 555 77	www.samsung.com/de/support



DA68-04277D-00