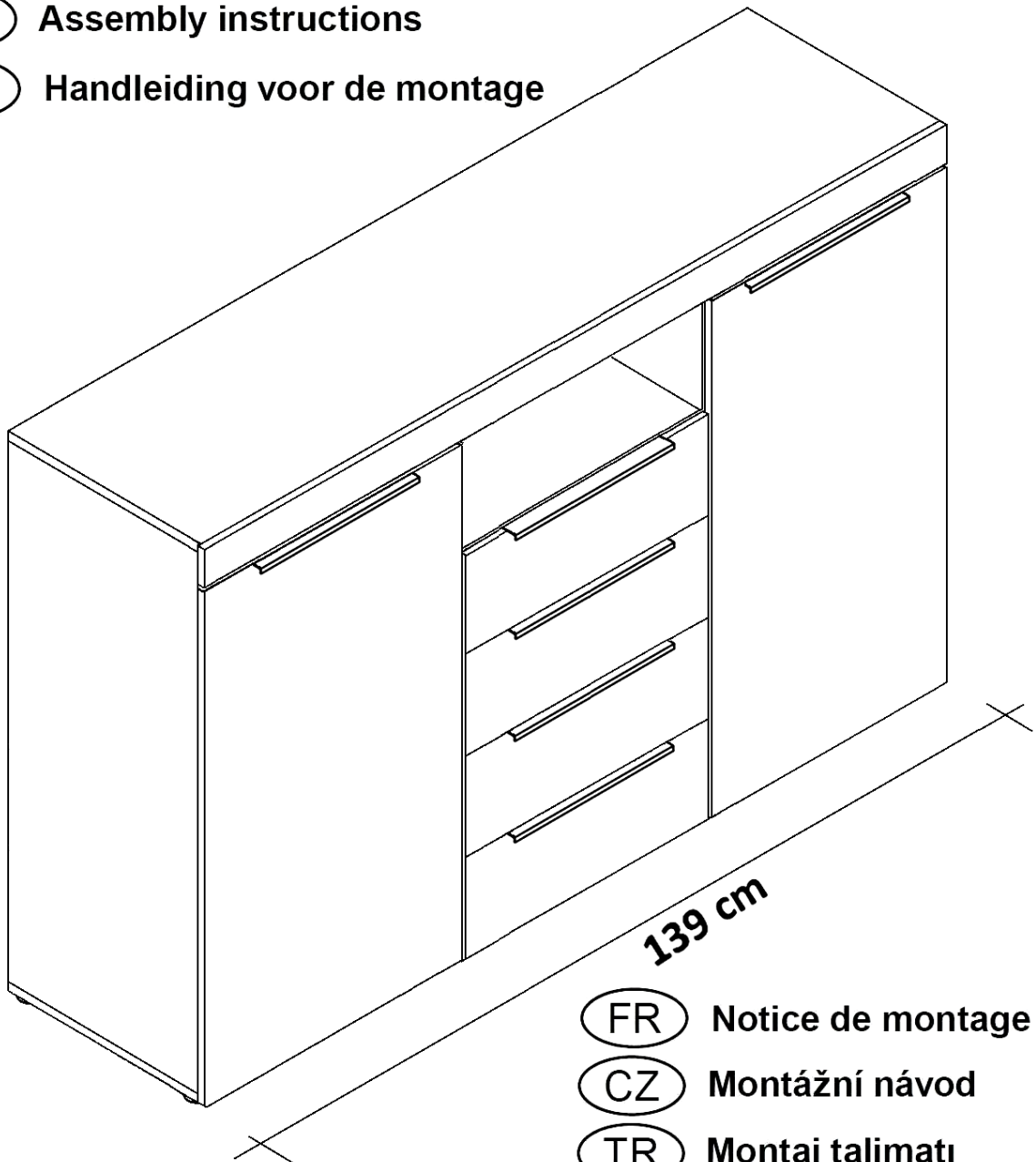


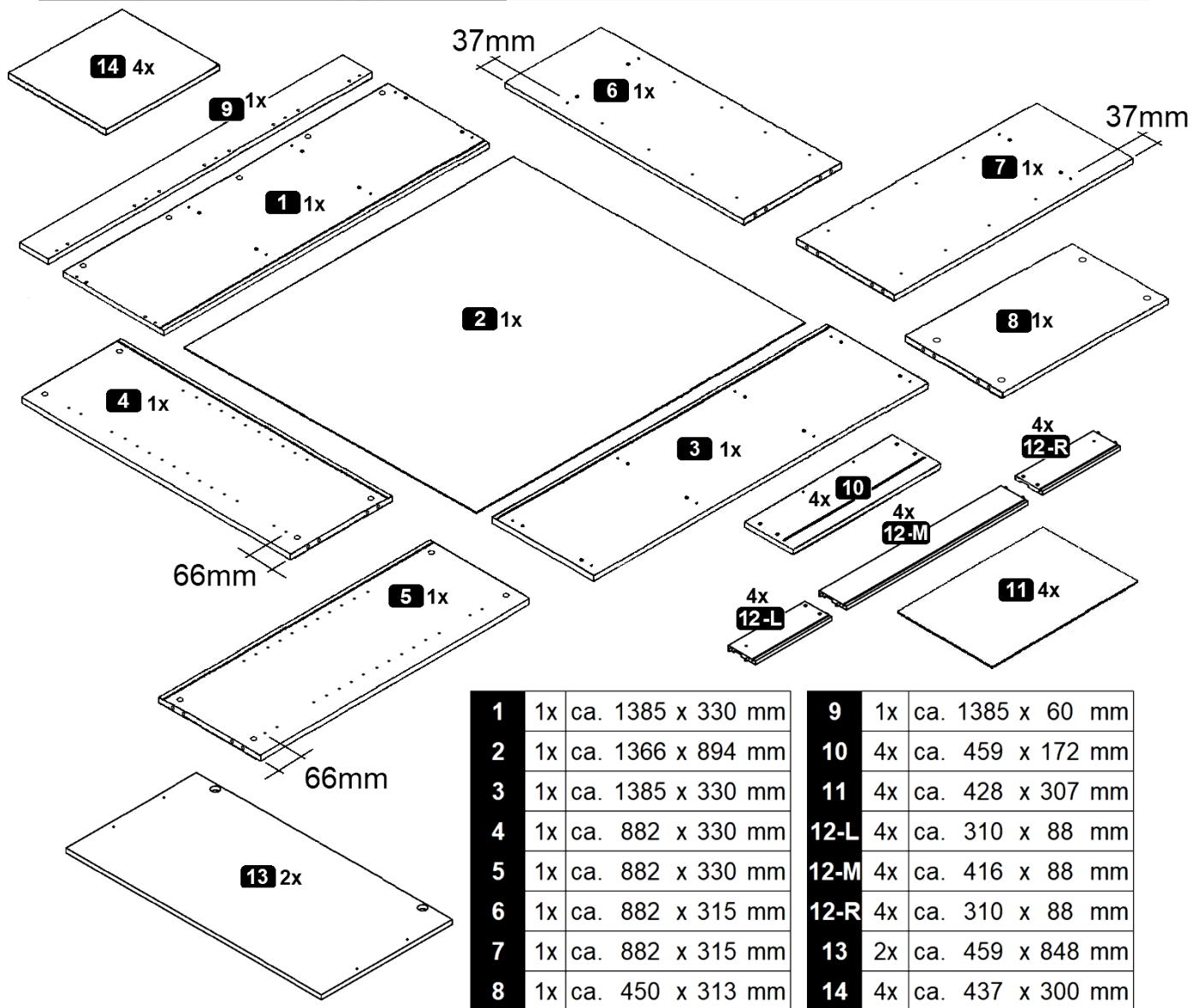
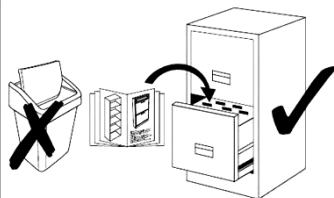
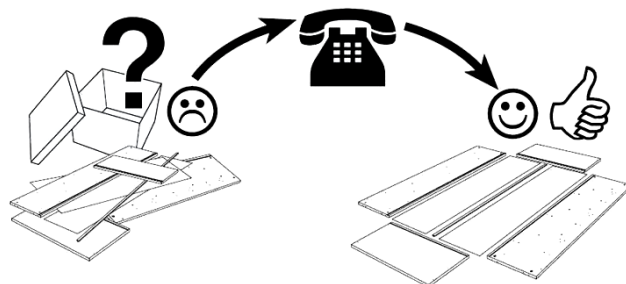
- (D) Montageanleitung
- (GB) Assembly instructions
- (NL) Handleiding voor de montage



- (HU) Szerelési útmutató
- (PL) Instrukcja montażu
- (RO) Instrucțiuni de montaj
- (FR) Notice de montage
- (CZ) Montážní návod
- (TR) Montaj talimatı
- (IT) Istruzioni di montaggio
- (SK) Návod na montáž
- (RU) Инструкция по монтажу

**Service • Assistenza • Dienstverlening • Serwis
Servis • Szerviz • Сервисная служба**

Name • Nom • Nome • Naam • Nazwa • Jméno • Názov • Név • Denumire • Isim • Название	
Nr. • No. • N° • Номер • Č • Sz	
Typ • Type • Tip • Típus • Tipo • Тип	

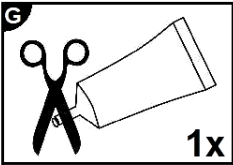
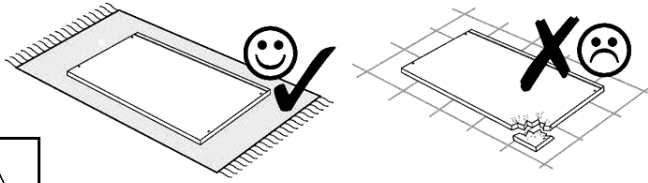


1	1x	ca. 1385 x 330 mm	9	1x	ca. 1385 x 60 mm
2	1x	ca. 1366 x 894 mm	10	4x	ca. 459 x 172 mm
3	1x	ca. 1385 x 330 mm	11	4x	ca. 428 x 307 mm
4	1x	ca. 882 x 330 mm	12-L	4x	ca. 310 x 88 mm
5	1x	ca. 882 x 330 mm	12-M	4x	ca. 416 x 88 mm
6	1x	ca. 882 x 315 mm	12-R	4x	ca. 310 x 88 mm
7	1x	ca. 882 x 315 mm	13	2x	ca. 459 x 848 mm
8	1x	ca. 450 x 313 mm	14	4x	ca. 437 x 300 mm

A 8,0 x 30 mm 28x	B 25x	C 25x	D 6x	E 4x	F h=2 4x	G Ø35 Kr.0 1x
H 4,0 x 20 mm 6x	I 6x	J 2,7 x 20 mm 8x	K 6,3 x 13 mm 16x	L 17 x 310 mm 8x	M M4,0 x 9 mm 8x	N 3,5 x 13 mm 12x
O 16x						

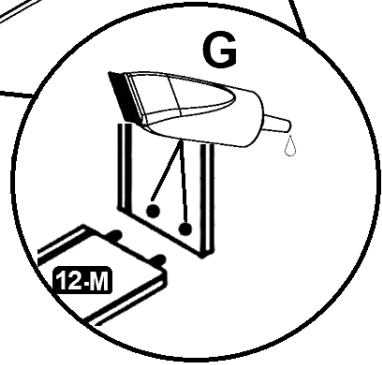
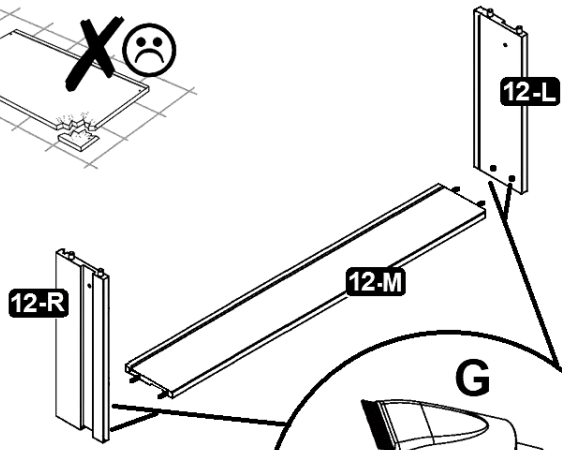


1

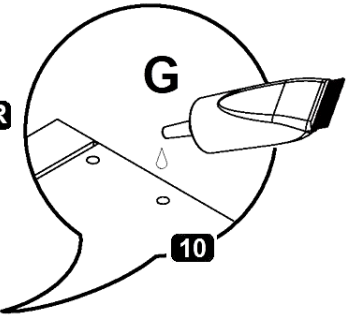
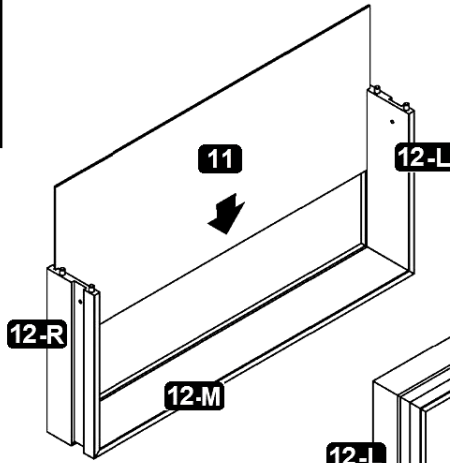


- D Leim
- GB Glue
- FR Colle
- IT Colla
- NL Lijm
- PL Klej
- CZ Lepidlo
- SK Glej
- HU Enyv
- RO Adeziv
- TR Tutkal
- RU Клей

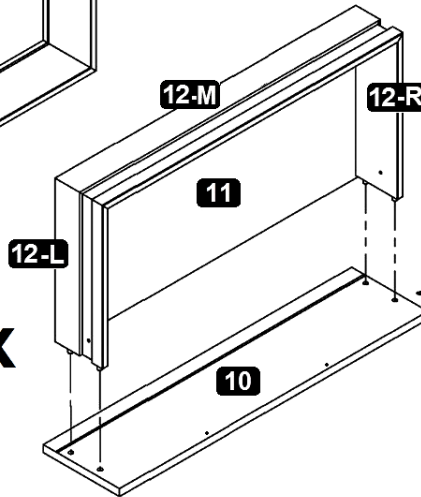
4x



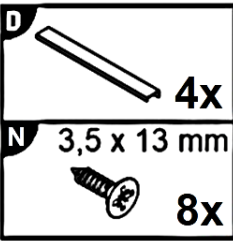
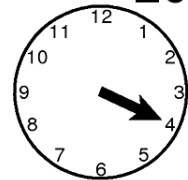
4x



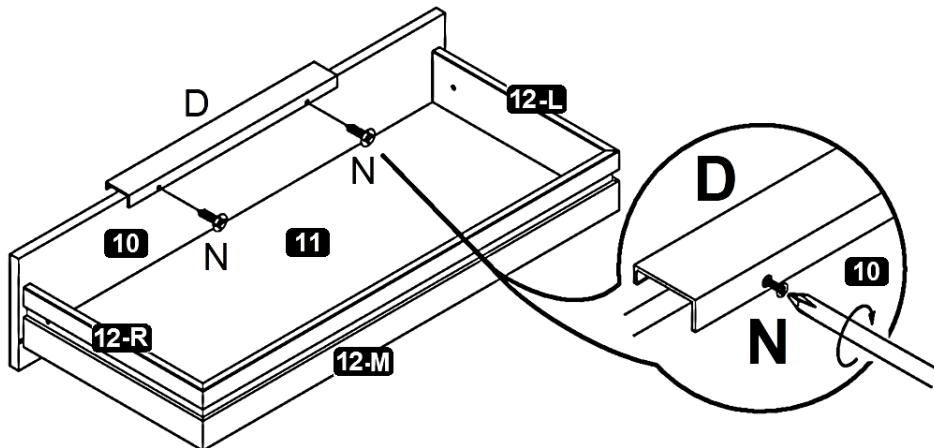
4x



20min

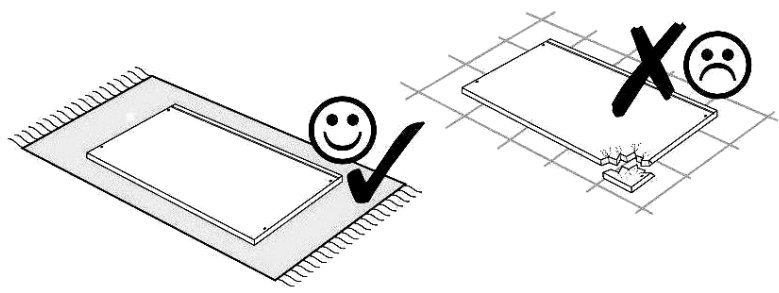
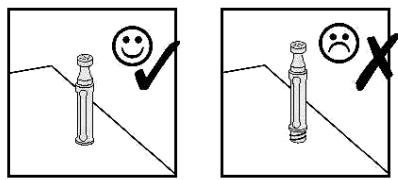


4x



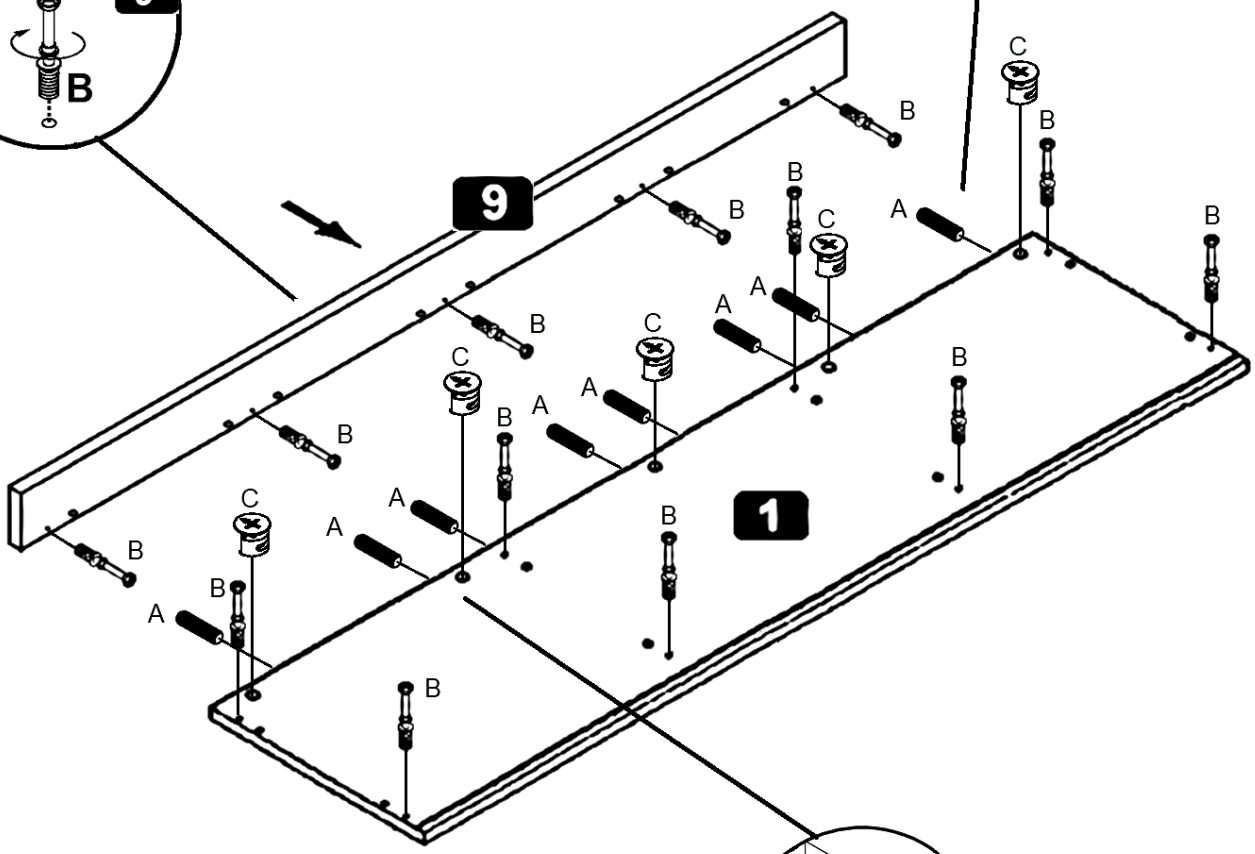
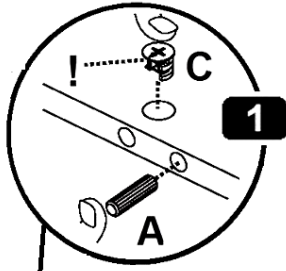
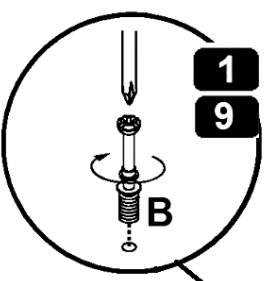
2

- A** 8,0 x 30 mm **8x**
- B** **13x**
- C** **5x**

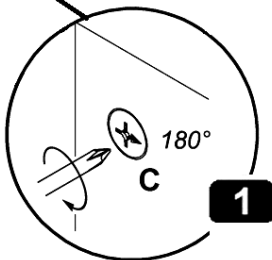


1.!

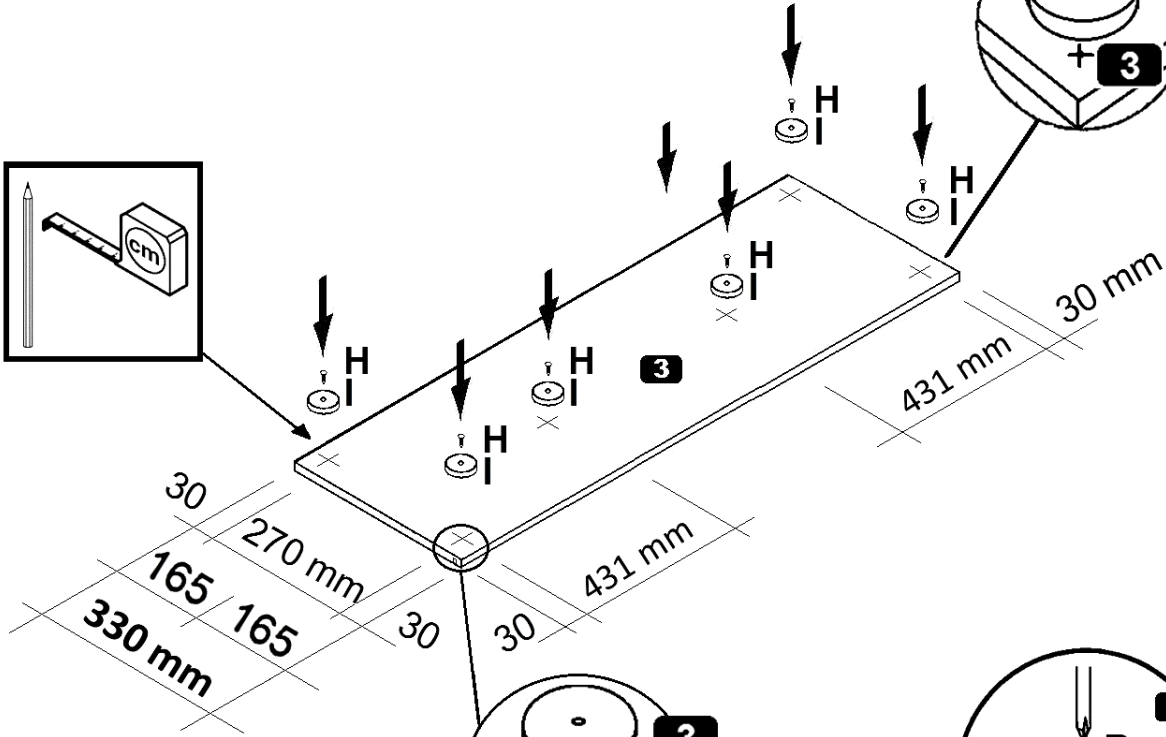
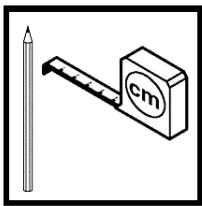
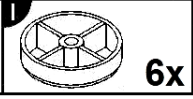
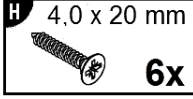
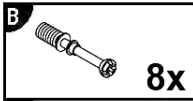
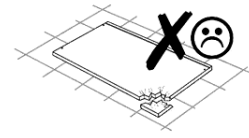
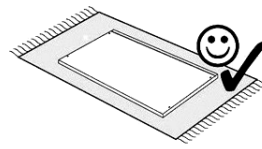
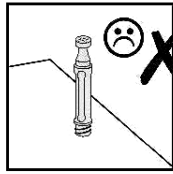
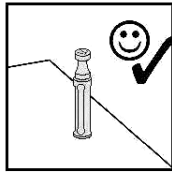
2.!



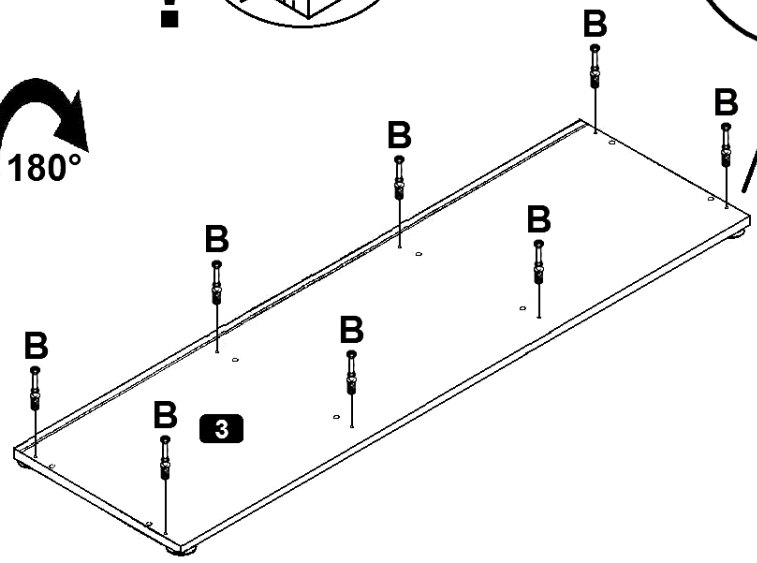
3.!



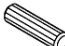

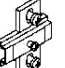
3

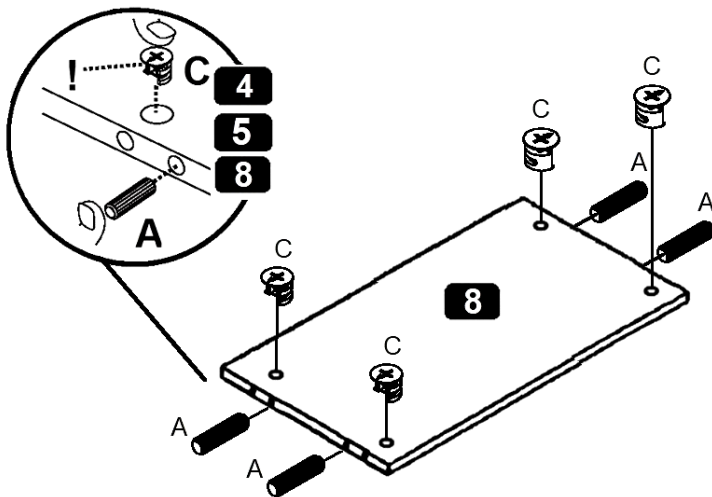
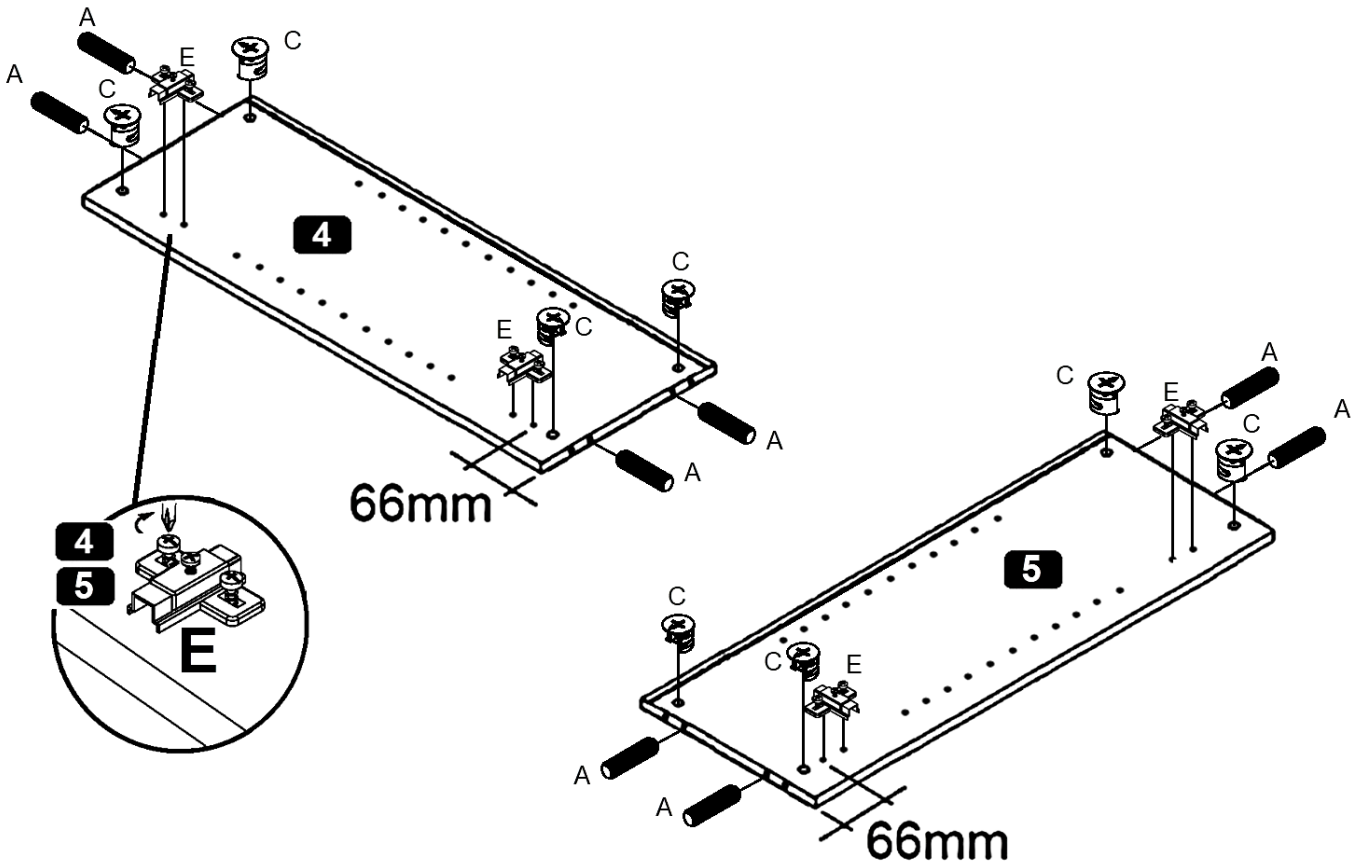
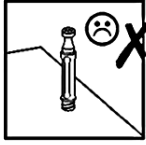
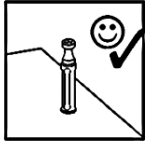
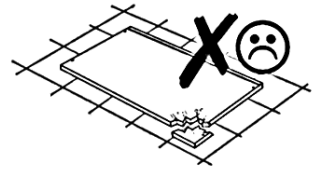
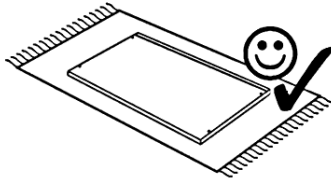


180°

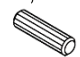



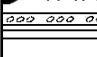


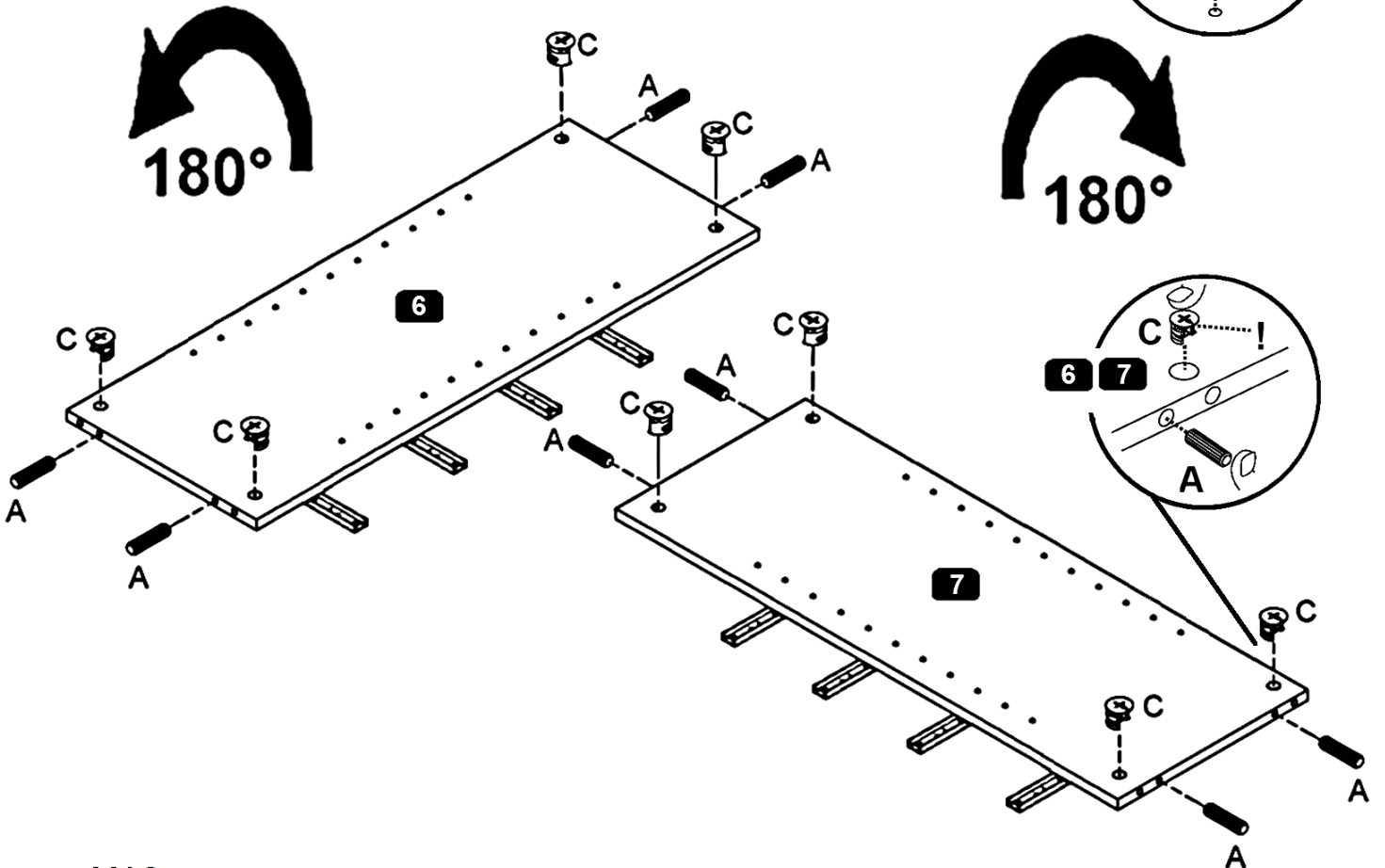
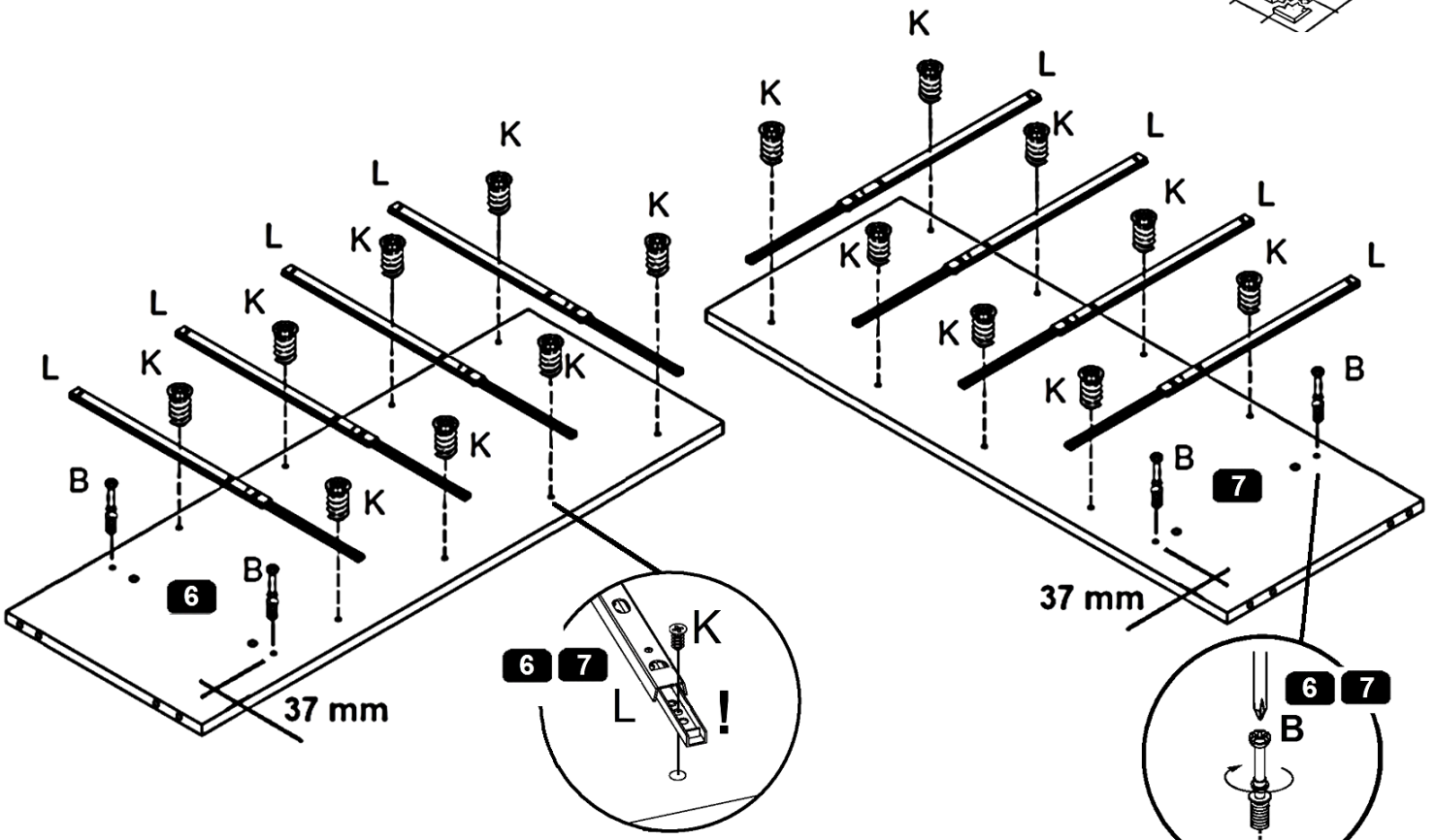
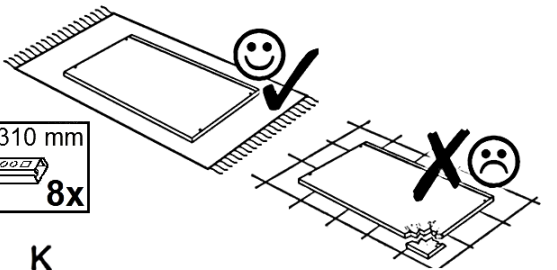
4

A 8,0 x 30 mm  12x	C  12x	E h=2  4x
---	---	--

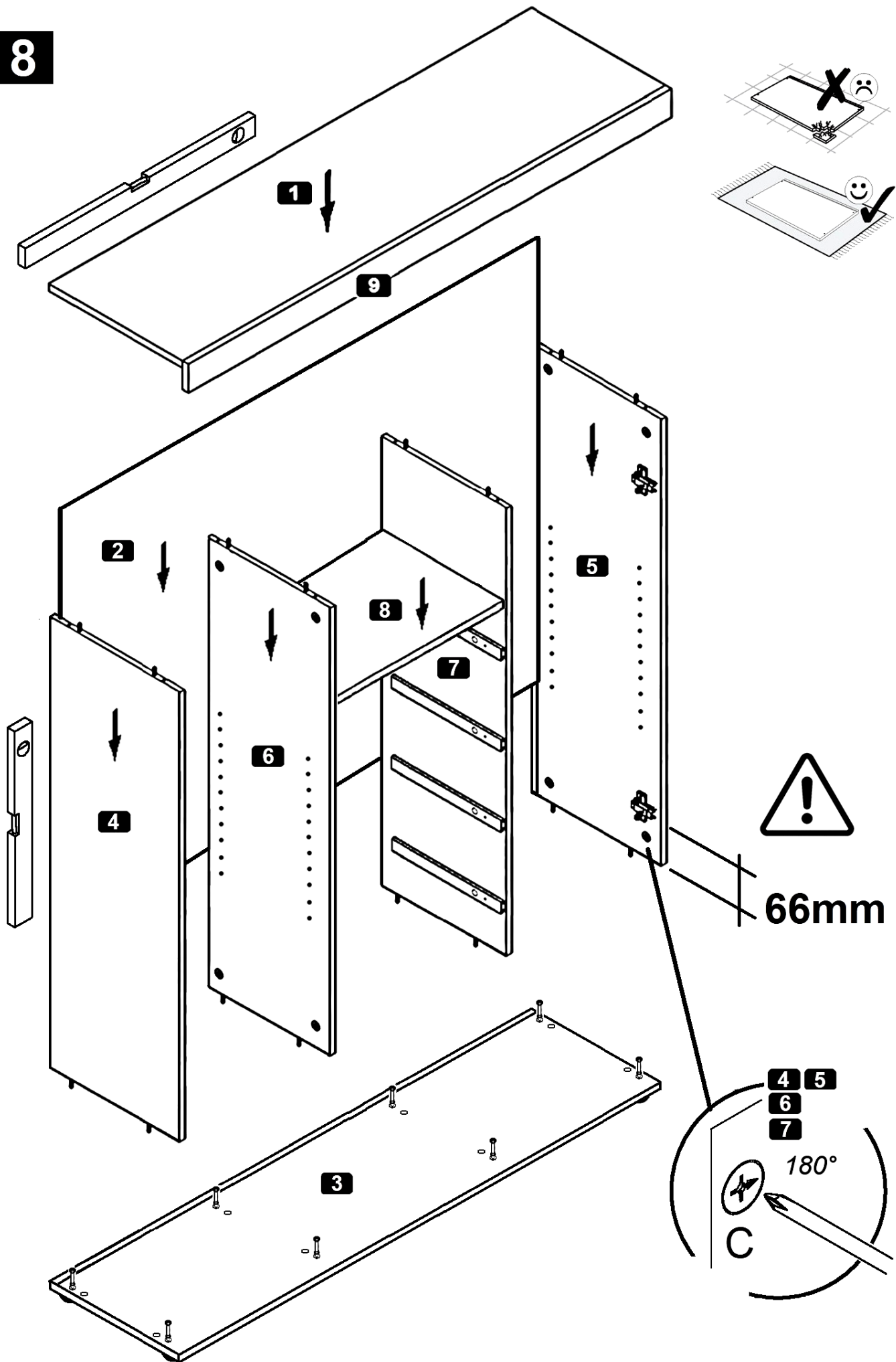


5


A 8,0 x 30 mm  8x	B  4x	C  8x	K 6,3 x 13 mm  16x	L 17 x 310 mm  8x
--	--	--	---	--

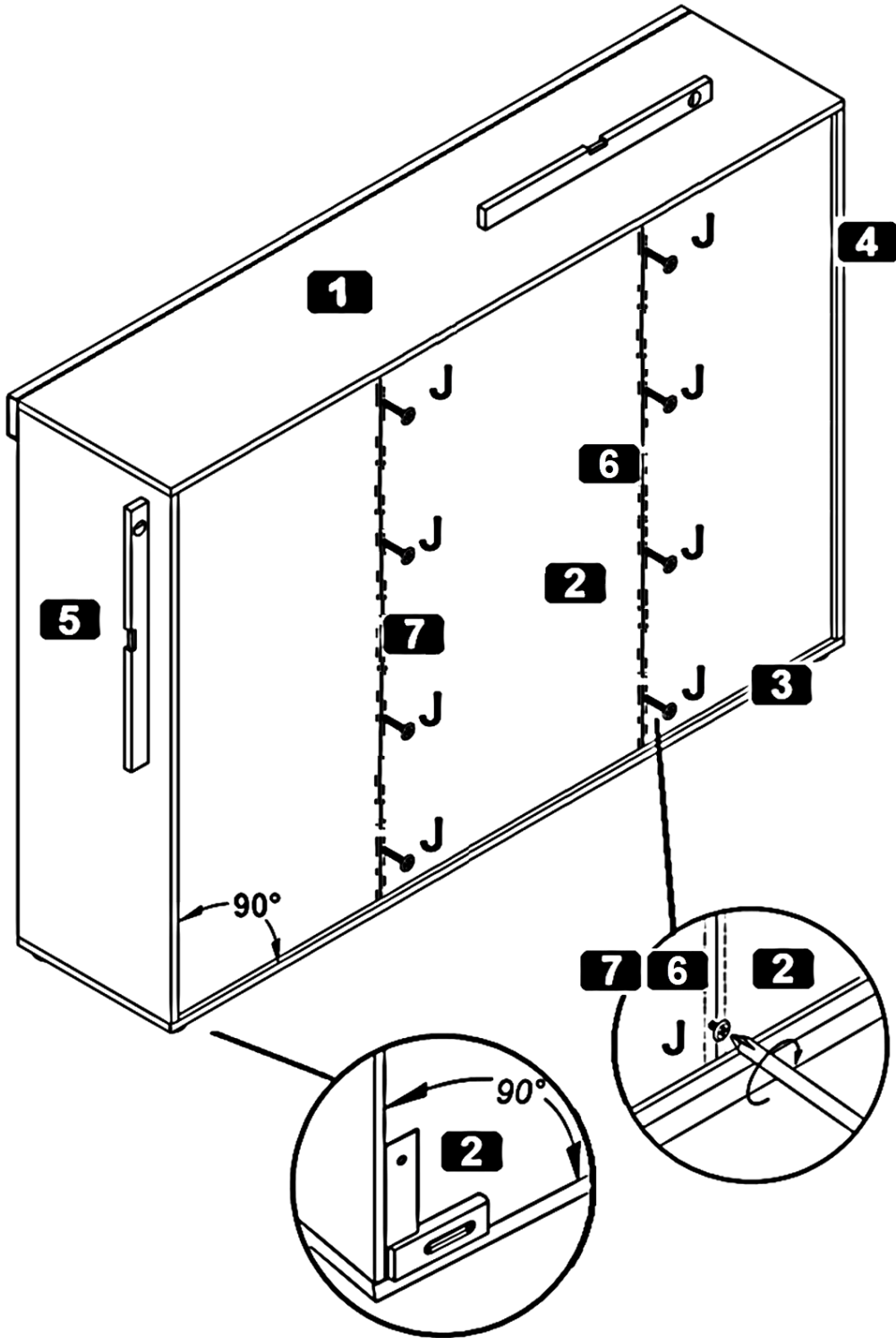


8



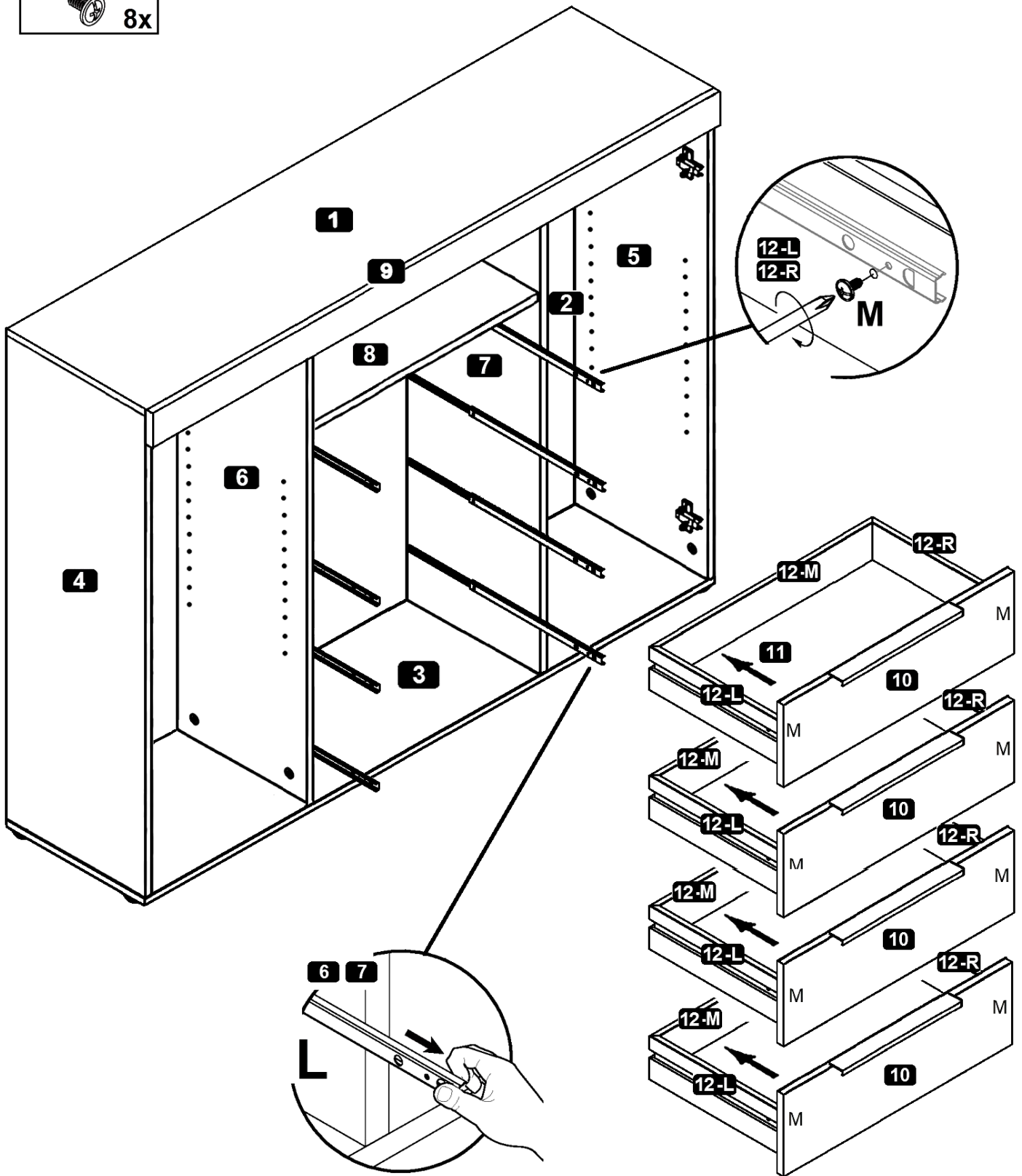
9

J 2,7 x 20 mm
 **8x**

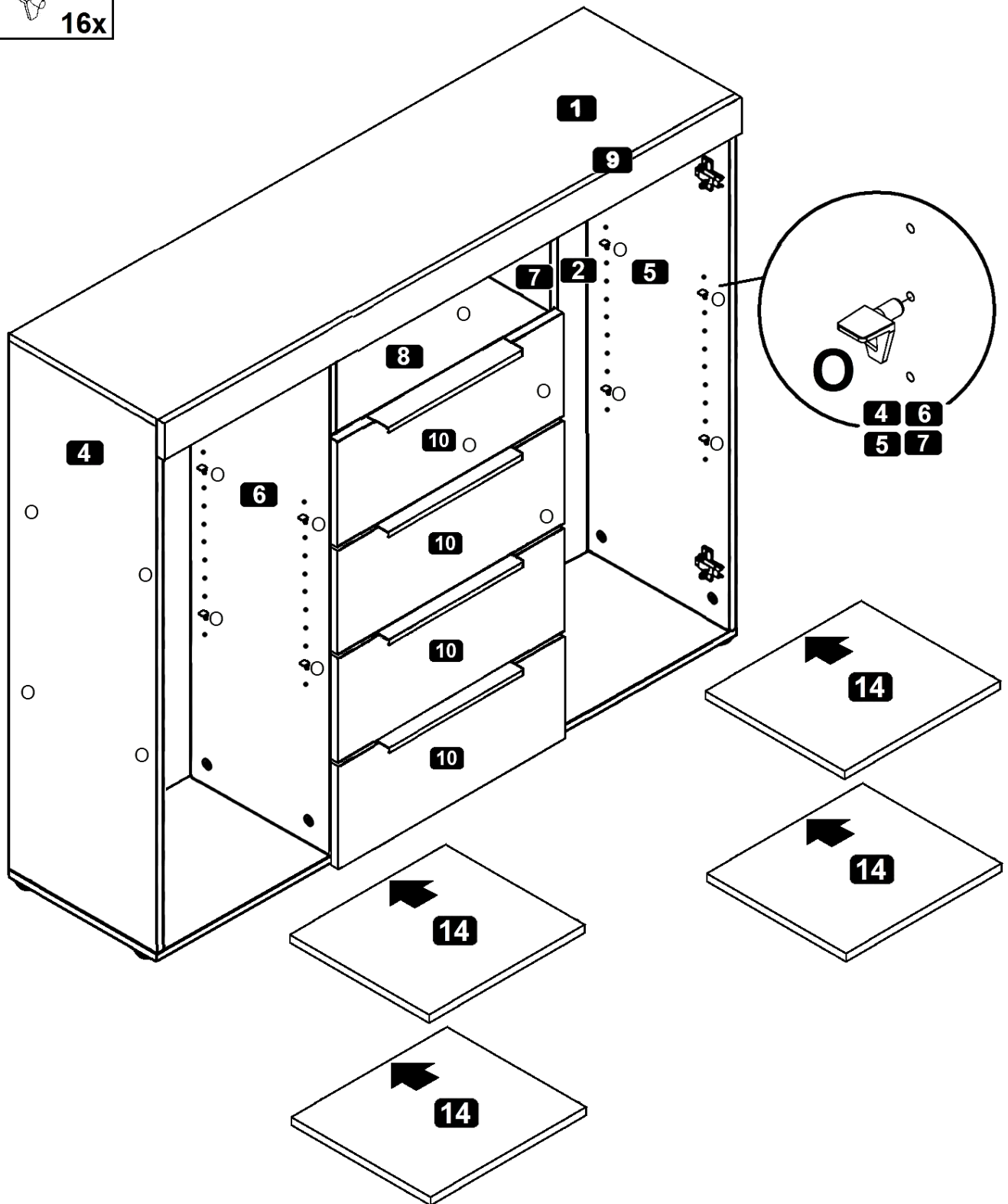
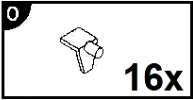


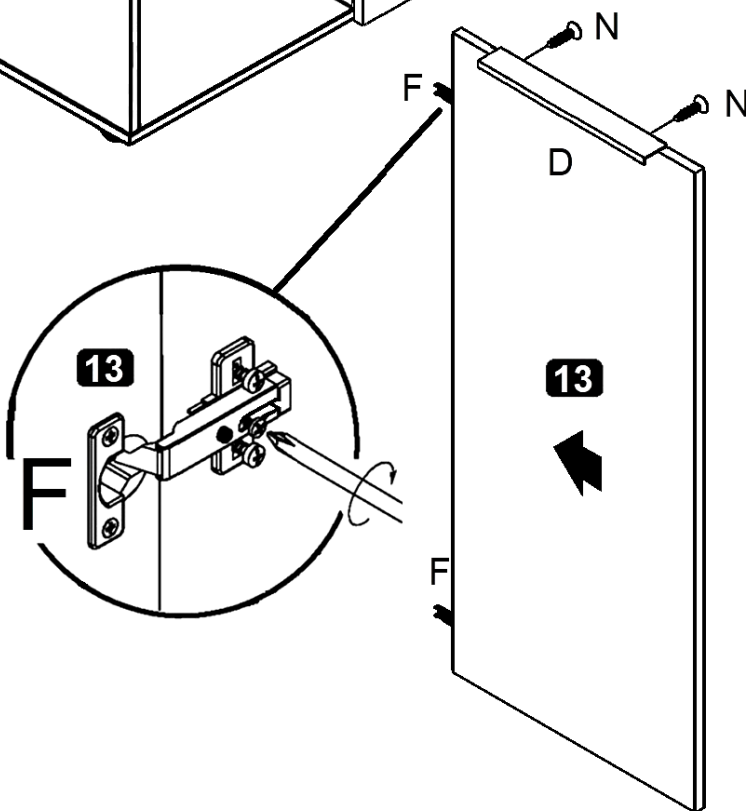
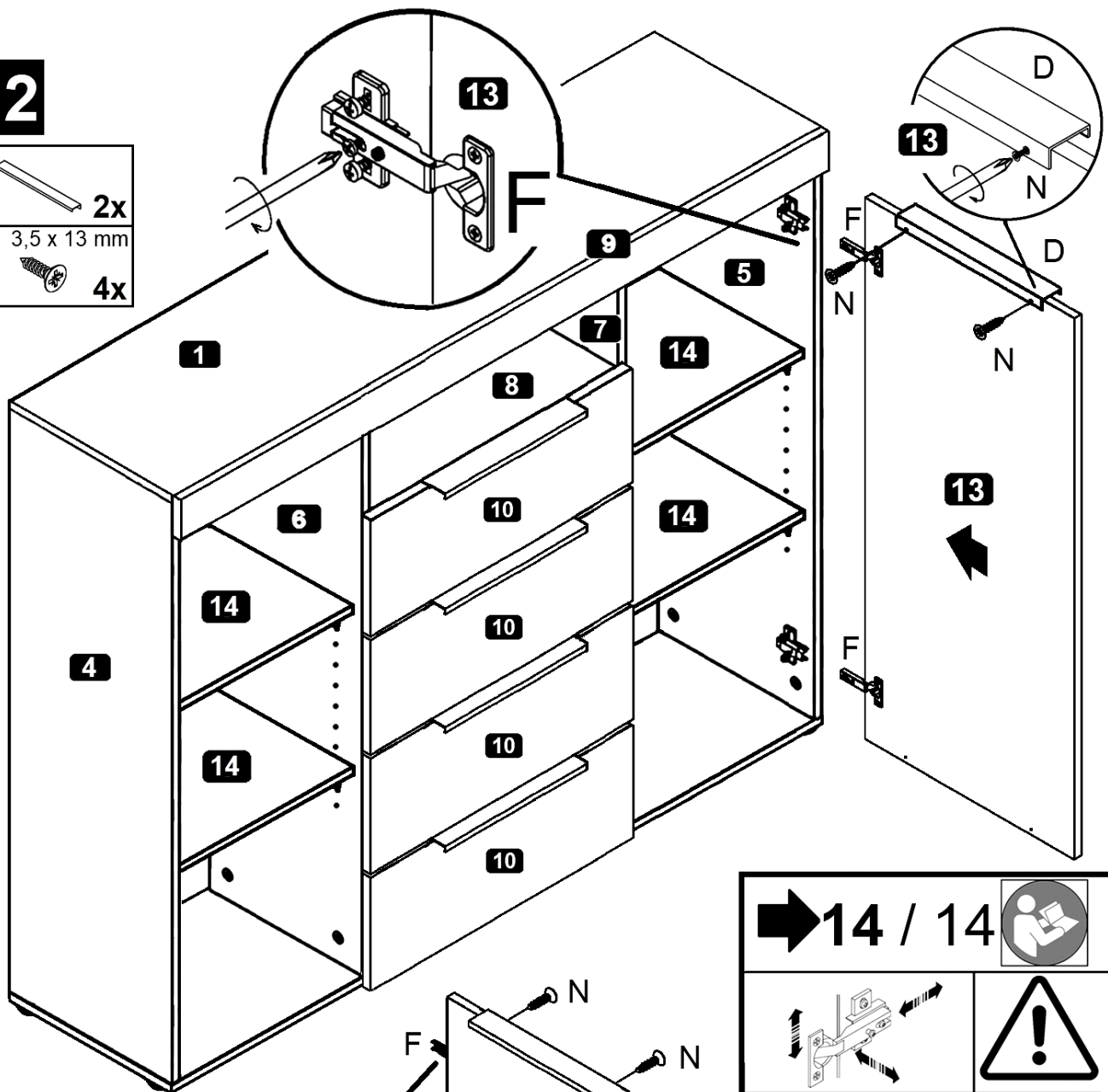
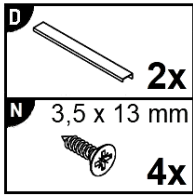
10

M4,0 x 9 mm
8x



11



12

➔ 14 / 14

(D) Türen einstellen
(Scharniere justieren)

(GB) Adjusting the doors
(adjusting the hinges)

(FR) Régler les portes
(ajuster les charnières)

(IT) Sistemare le porte
(regolare le cerniere)

(NL) Deuren instellen
(scharnieren afstellen)

(PL) Nastawić drzwi
(wyregulować zawiasy)

(CZ) Vyrovnajte dvířka
(seřid'te závěsy)

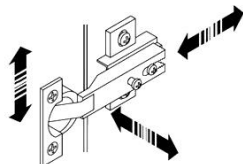
(RO) Nastavenie dverí
(nastavenie závesov)

(HU) Állítsa be az ajtókat
(állítsa be a zsanérokat)

(SK) Reglare uši
(ajustare balamale)

(TR) Kapıların ayarlanması
(menteşelerin seviye ayarı)

(RU) Регулировка дверей
(регулировка шарнира)

13

(D) Türen einstellen
(Scharniere justieren)

(GB) Adjusting the doors
(adjusting the hinges)

(FR) Régler les portes
(ajuster les charnières)

(IT) Sistemare le porte
(regolare le cerniere)

(NL) Deuren instellen
(scharnieren afstellen)

(PL) Nastawić drzwi
(wyregulować zawiasy)

(CZ) Vyrovnajte dvířka
(seřid'te závěsy)

(RO) Nastavenie dverí
(nastavenie závesov)

(HU) Állítsa be az ajtókat
(állítsa be a zsanérokát)

(SK) Reglare uși
(ajustare balamale)

(TR) Kapıların ayarlanması
(menteşelerin seviye ayarı)

(RU) Регулировка дверей
(регулировка шарнира)

