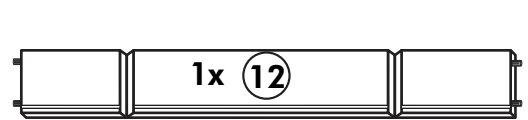
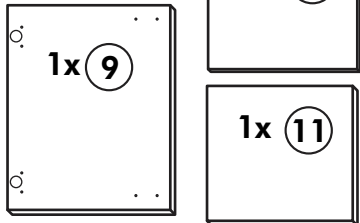
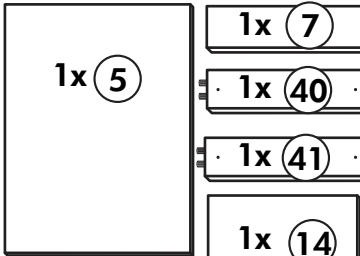
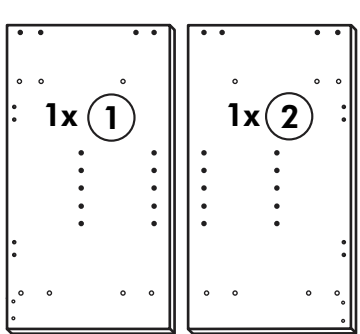
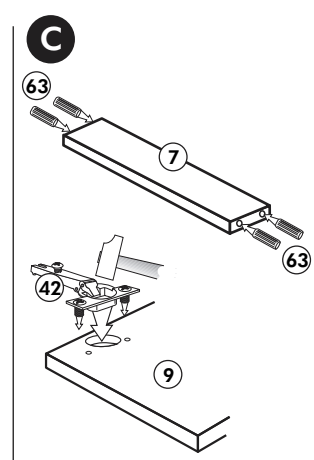
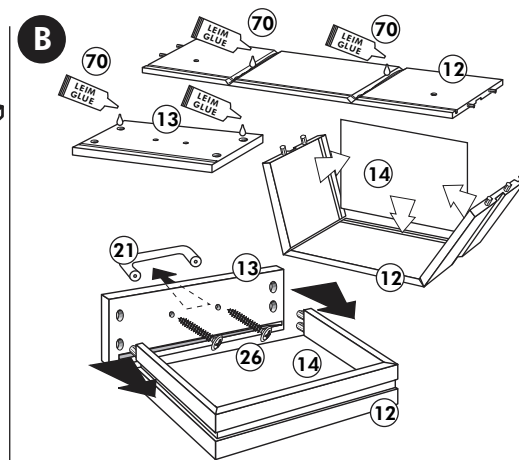
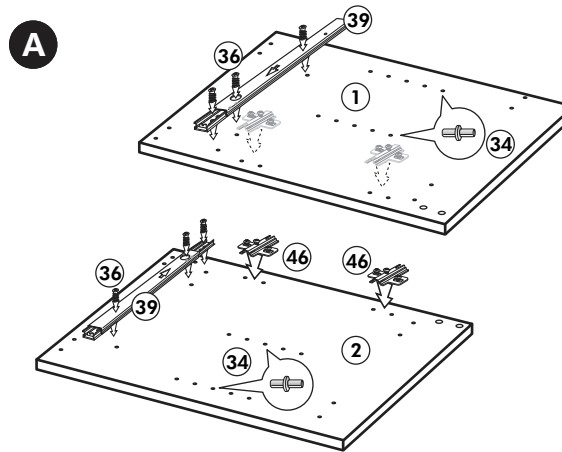
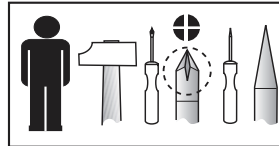
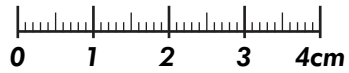
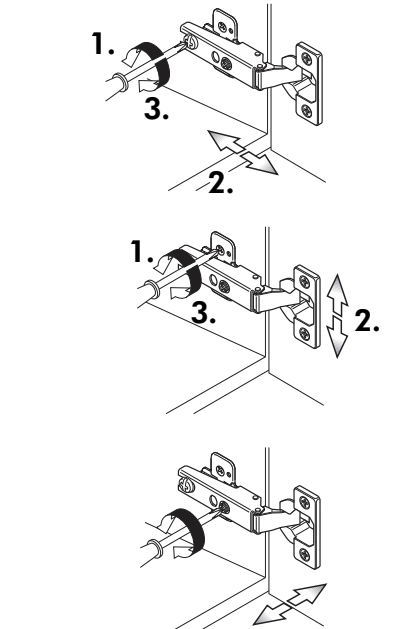
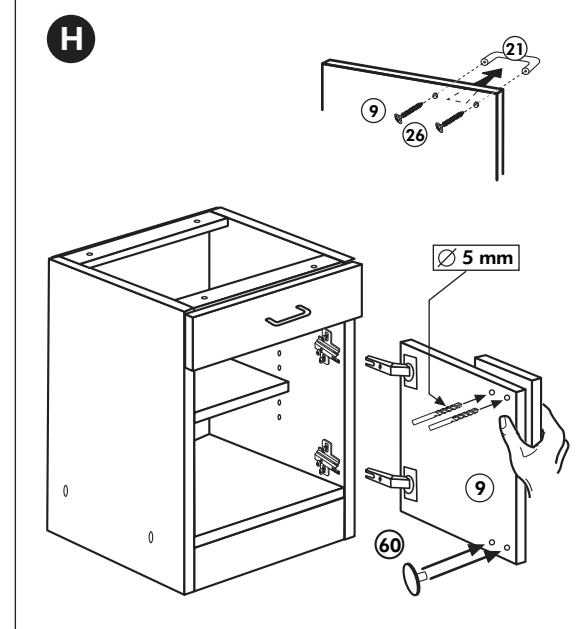
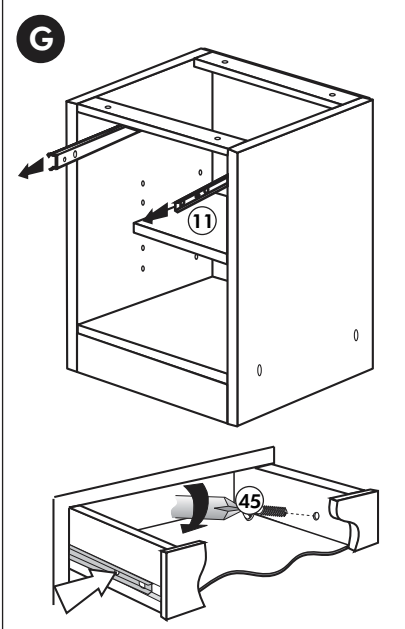
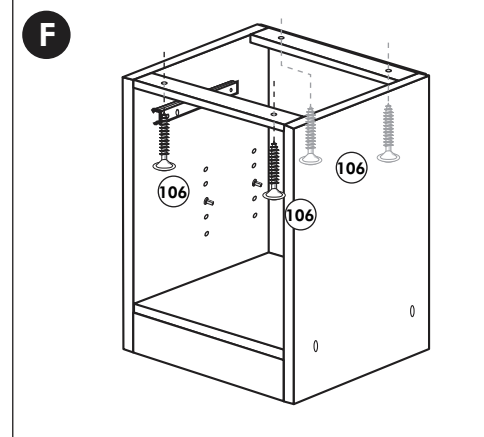
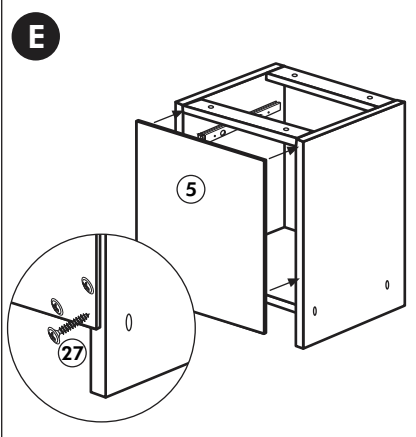
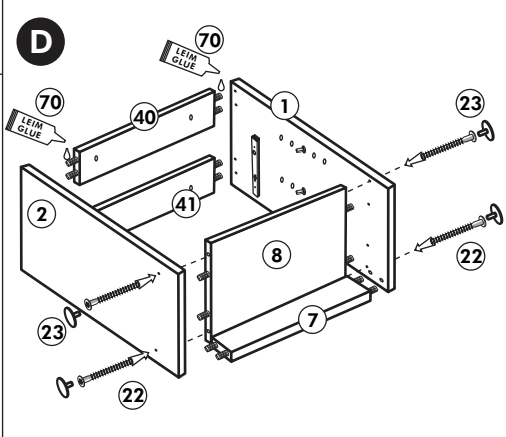


# Unterschrank ohne AP

Nr. 003 Rev.00

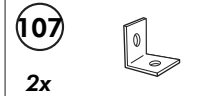
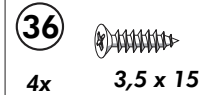
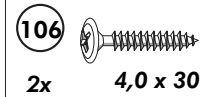
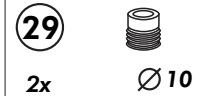
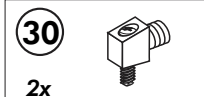
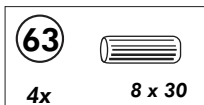
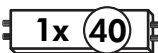
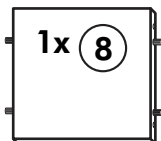
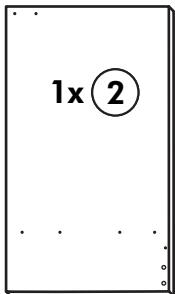
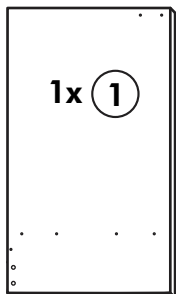
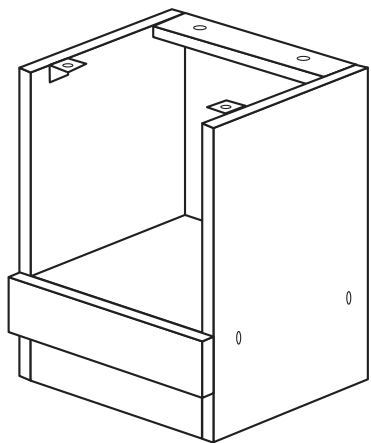
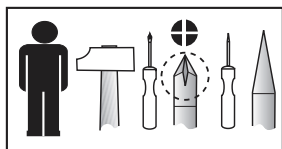


<b>34</b> 4x		<b>22</b> 4x	
<b>36</b> 6x		<b>23</b> 4x	
<b>39</b> 2x		<b>27</b> 24x	
<b>70</b> 1x		<b>26</b> 4x	
<b>1x 1</b>		<b>106</b> 4x	
<b>1x 2</b>		<b>63</b> 4x	
<b>1x 5</b>		<b>45</b> 2x	
<b>1x 7</b>		<b>42</b> 2x	
<b>1x 40</b>		<b>46</b> 2x	
<b>1x 41</b>		<b>21</b> 2x	
<b>1x 8</b>		<b>60</b> 2x	
<b>1x 14</b>			
<b>1x 13</b>			
<b>1x 9</b>			
<b>1x 11</b>			
<b>1x 12</b>			

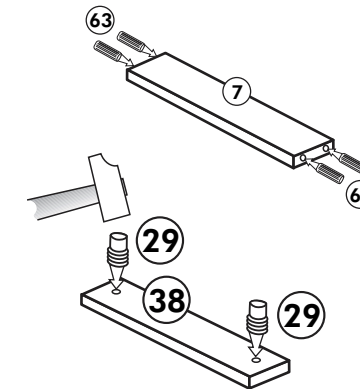
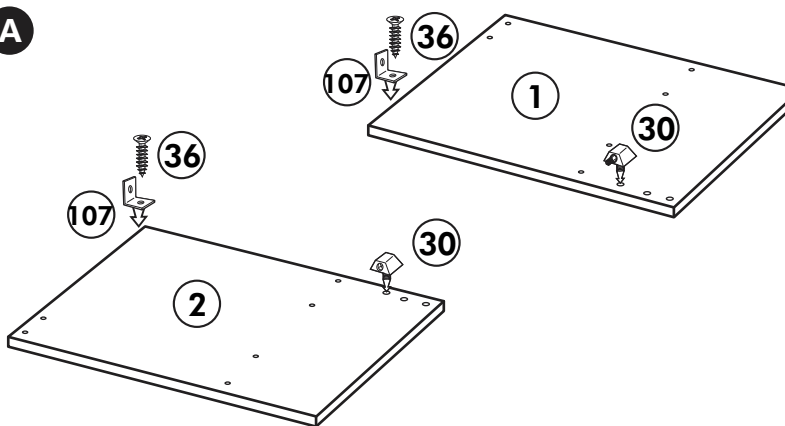


# Herdumbau ohne AP

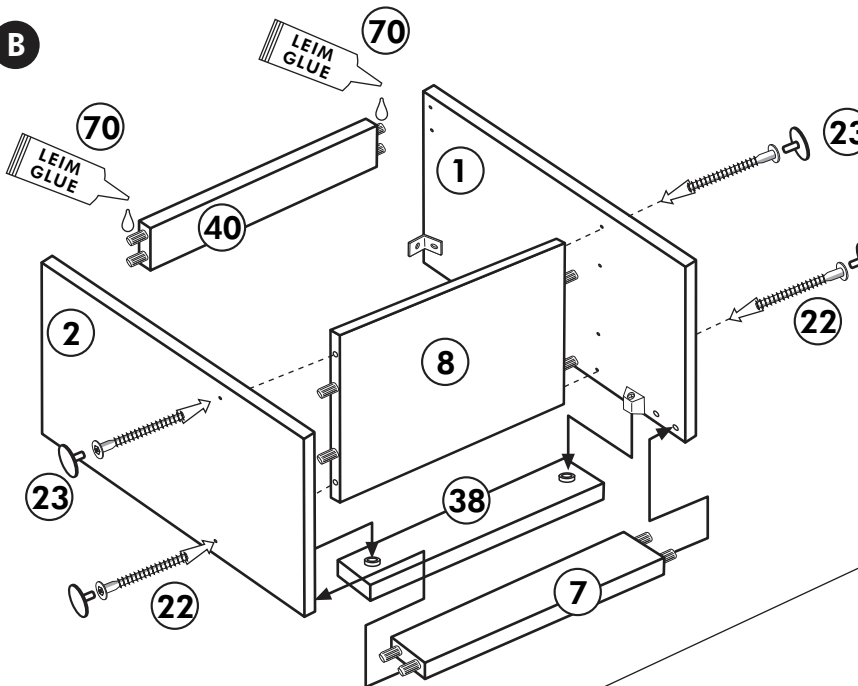
Nr. 006 Rev.00



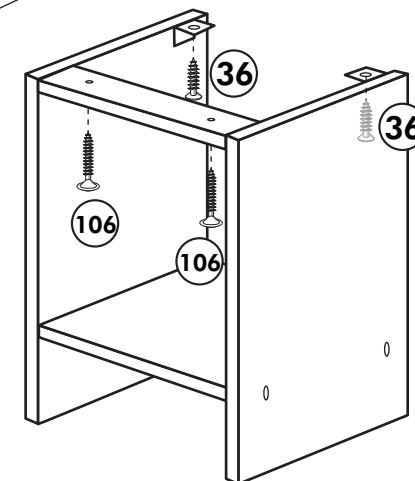
**A**



**B**

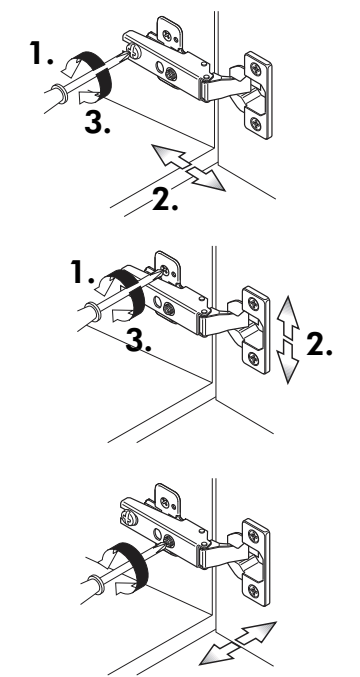
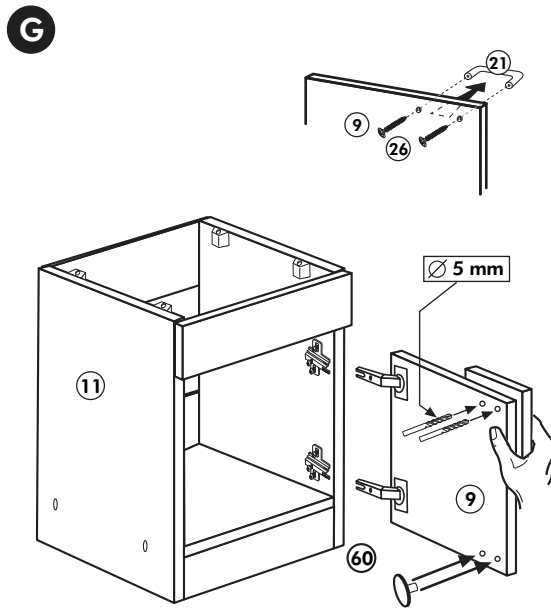
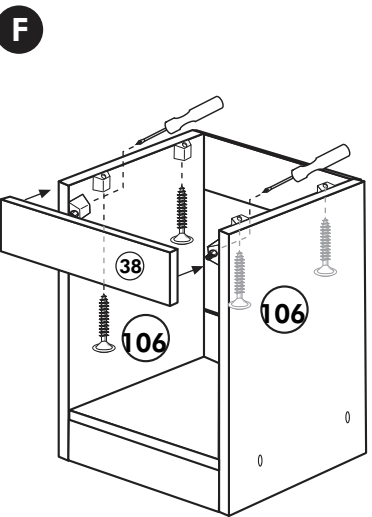
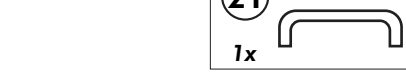
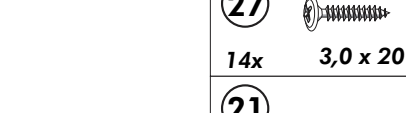
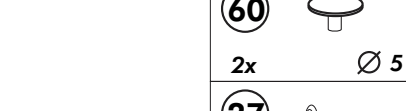
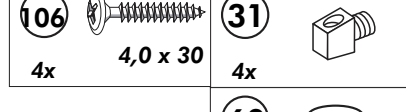
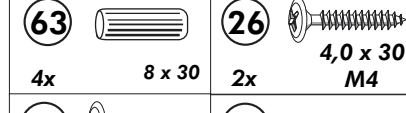
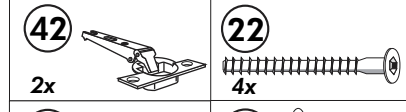
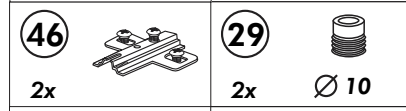
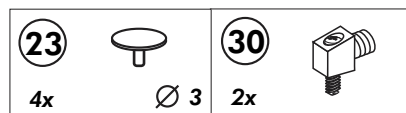
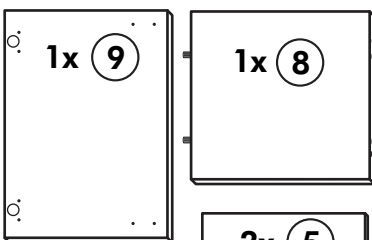
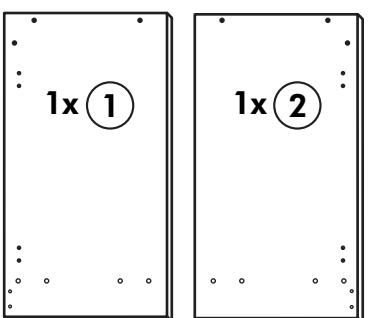
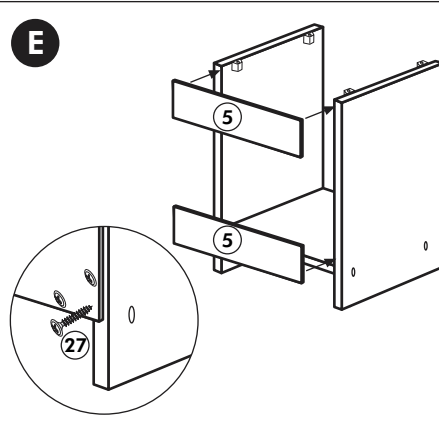
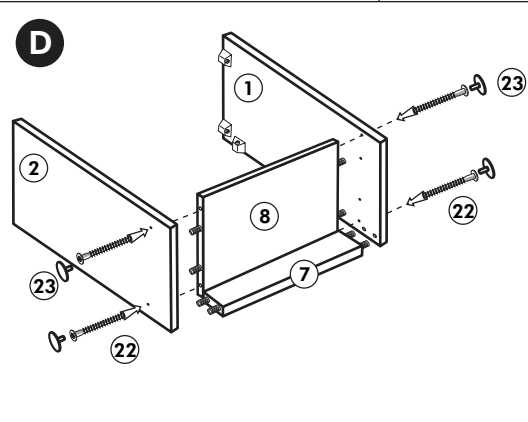
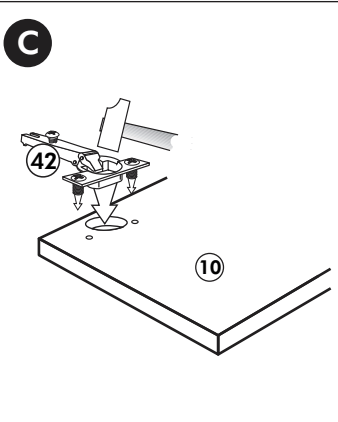
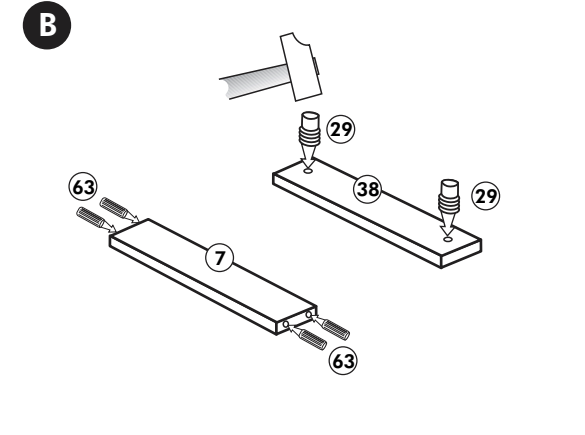
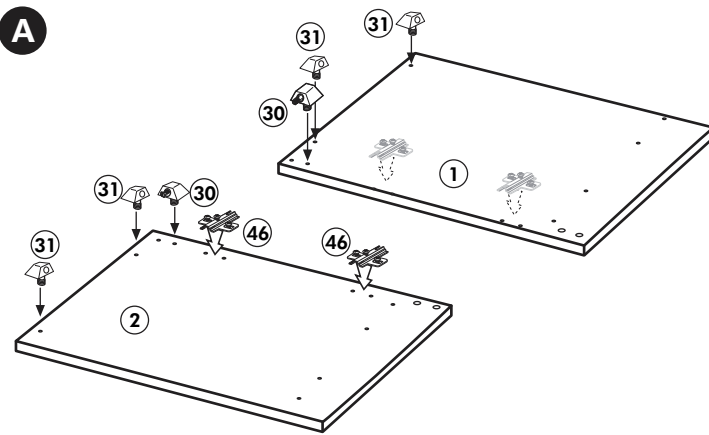
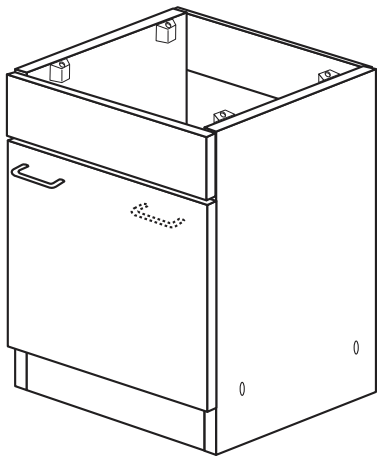
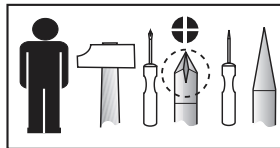


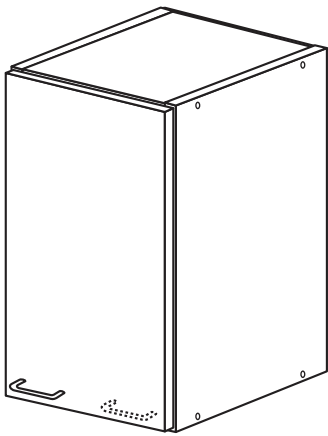
**C**



# Spüle-Unterschrank ohne AP

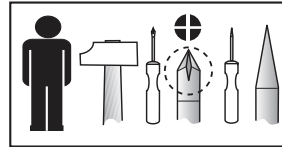
Nr. 400 Rev.00



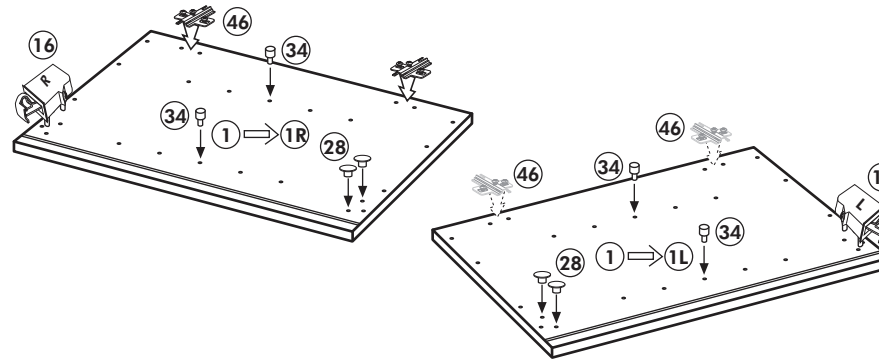


# Hängeschrank

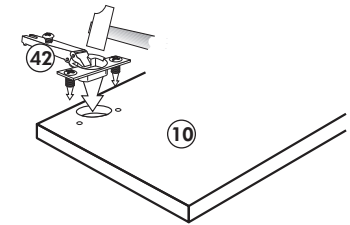
Nr. 101 Rev.00



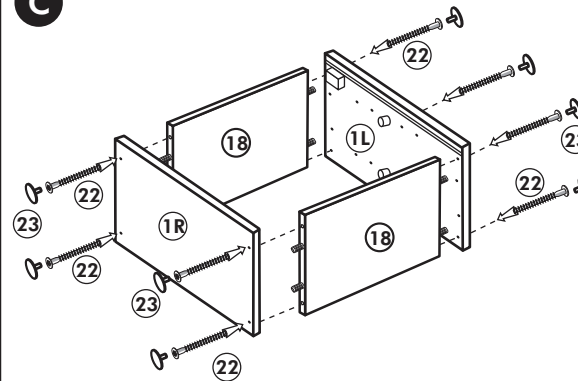
**A**



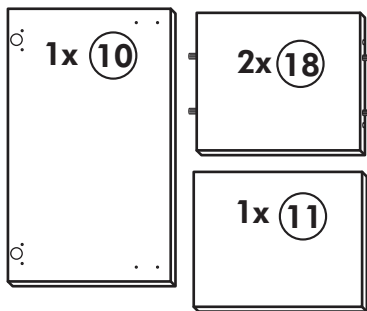
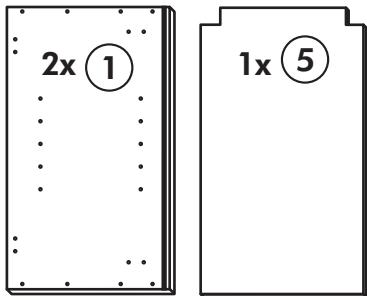
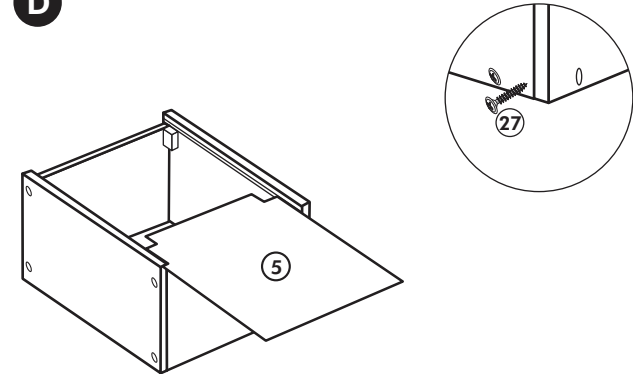
**B**



**C**

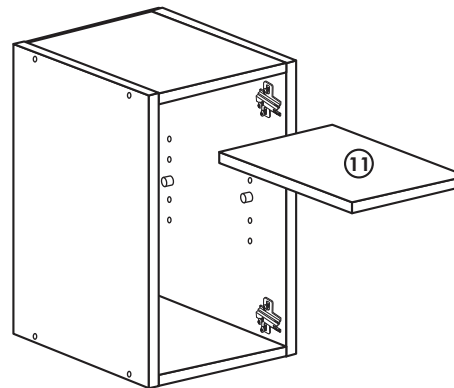


**D**

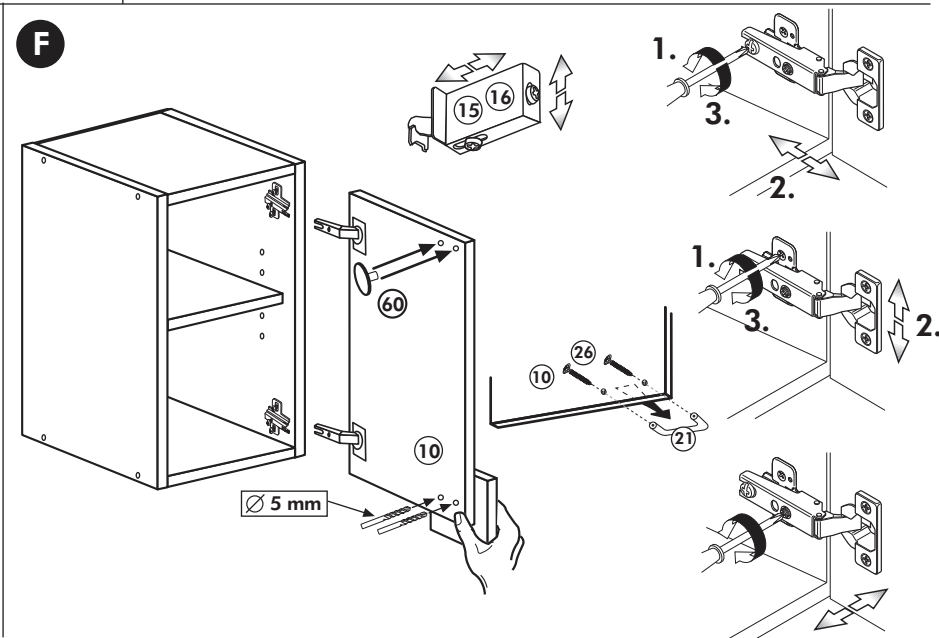


<b>68</b> 2x 	<b>23</b> 8x Ø 3
<b>34</b> 4x 	<b>27</b> 8x 3,0 x 20
<b>28</b> 4x Ø 10	<b>26</b> 2x 4,0 x 30 M4 x 30
<b>60</b> 2x Ø 5	<b>15</b> 1x 
<b>22</b> 8x 	<b>16</b> 1x 
<b>46</b> 2x 	<b>69</b> 2x 
<b>21</b> 1x 	<b>42</b> 2x 

**E**

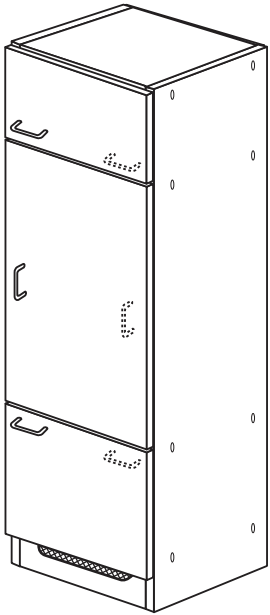
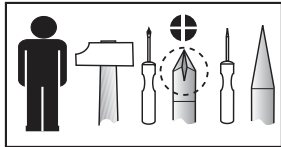


**F**

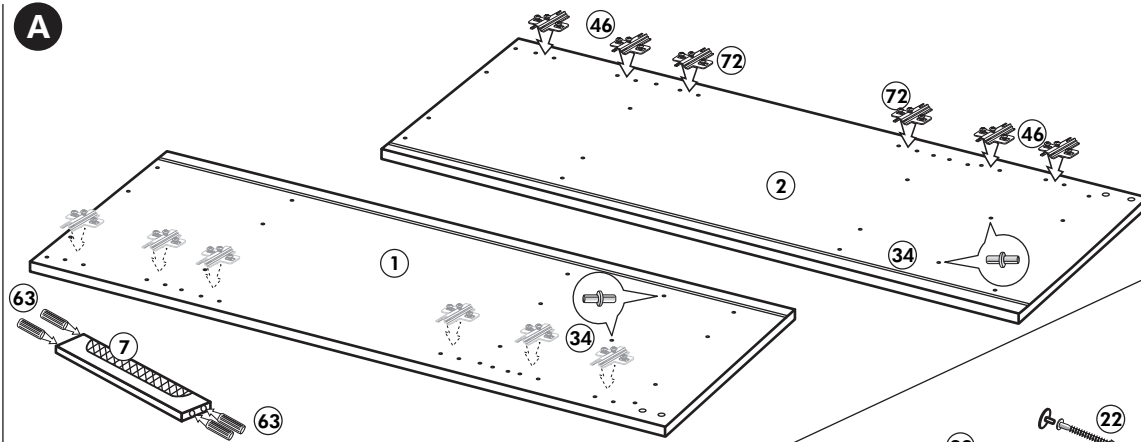


# Kühlschranksbau 200cm

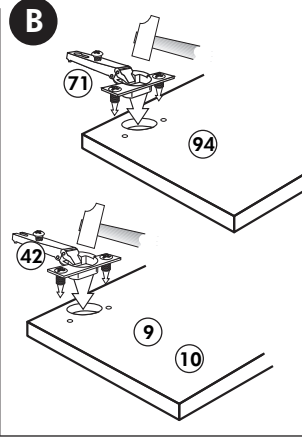
Nr. 315 Rev.00



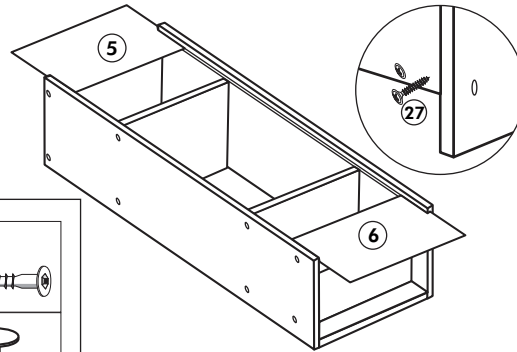
**A**



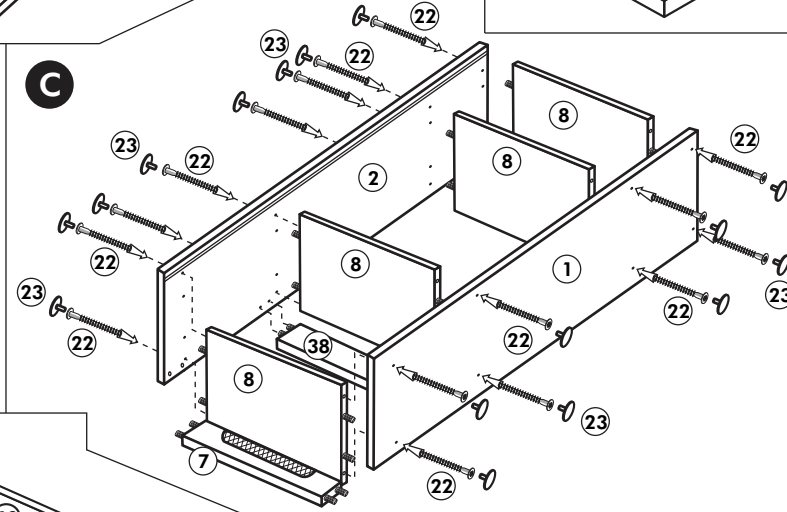
**B**



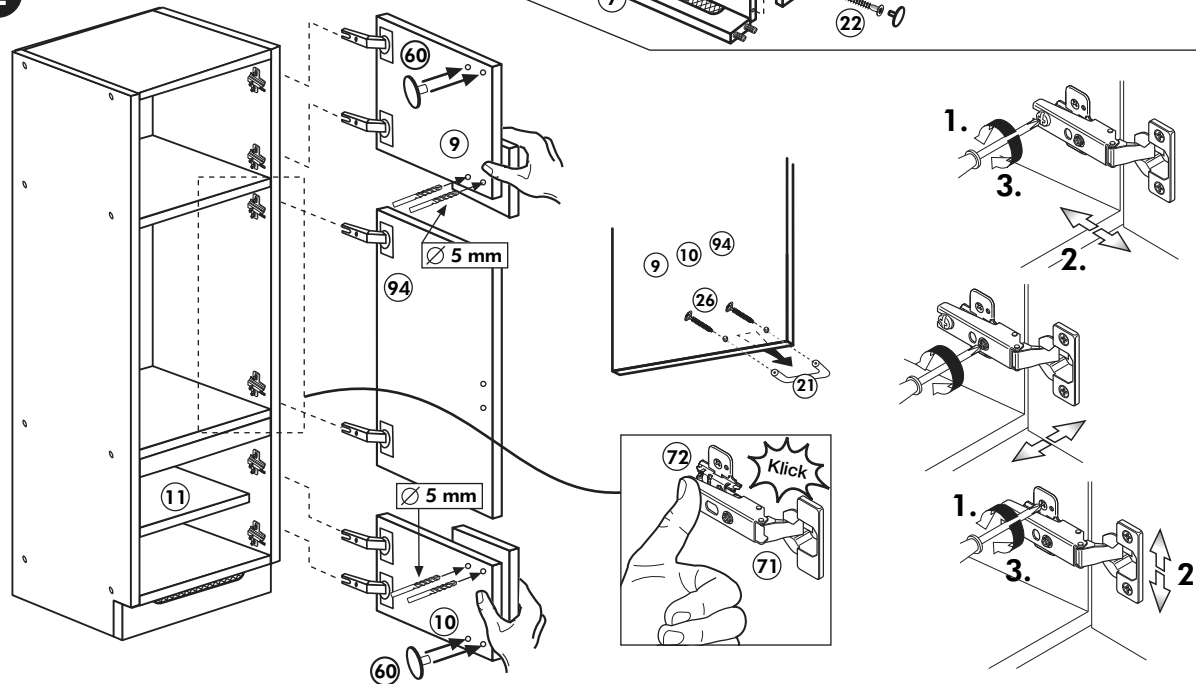
**D**



**C**



**E**



1x 1	1x 2	1x 94	1x 11	22	16x	23	16x	26	6x	34	4x	72	2x	71	2x	63	4x	42	4x	27	16x	3,0 x 20	46	4x	60	4x	21	3x
					16x		Ø 3		4,0 x 30		M4						8 x 30											