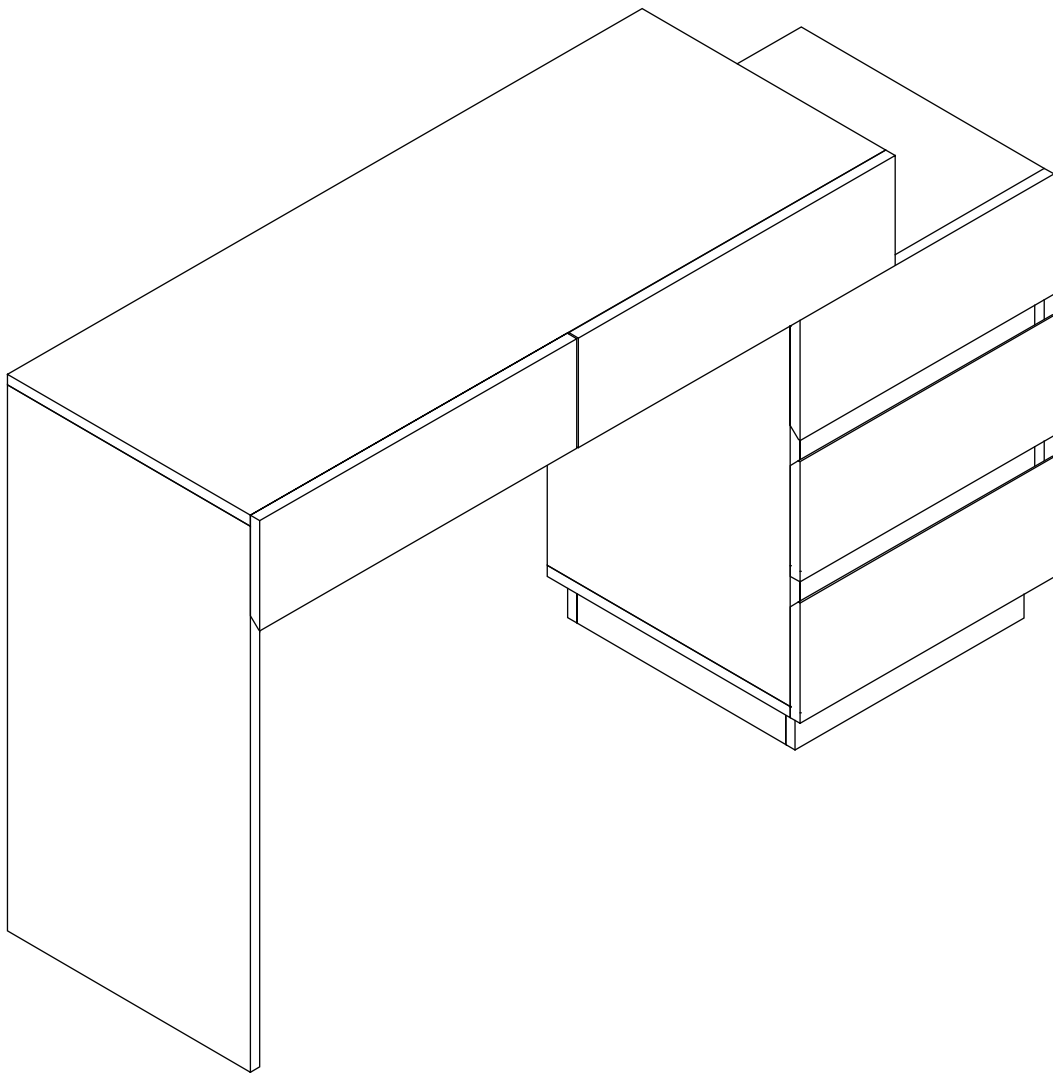


ASSEMBLY INSTRUCTIONS

WF320120AAW&WF320121AAW

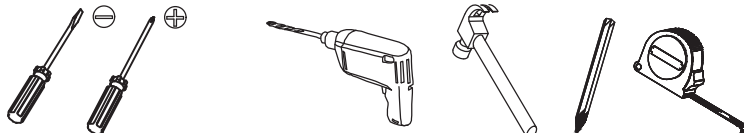


2 PERS



40 MIN

Tool Required Not Provided



TIPPS

1. Dieses Produkt wird für die Lieferung in 2 Pakete aufgeteilt. Sie kommen möglicherweise nicht gleichzeitig an. Bitte warte geduldig .
2. Wir danken Ihnen für den Einkauf! Wir bemühen uns, Ihnen qualitativ hochwertige Produkte zu bieten. In seltenen Fällen, dass Ihr Produkt beschädigt ist, Teile fehlt oder Sie auf Probleme bei der Montage stoßen, wenden Sie sich damit bitte an unseren Kundendienst, wir werden Ihnen die beste Lösung so schnell wie möglich bieten. Um Ihr Problem schnell zu lösen, bitte stellen Sie uns einige Bilder zur Verfügung, die das Produktproblem deutlich widerspiegeln können. Vielen Dank !
3. Setzen Sie die Schrauben in die Löcher ein und ziehen Sie die Schrauben an, aber nicht zu fest, 70 % ~ 80 % ist genug, und ziehen Sie schließlich alle Schrauben an. Wenn einige Schrauben nicht mit den Löchern ausgerichtet sind oder die Montage einiger Teile schwierig ist, stellen Sie bitte den Straffheitsgrad der Schrauben um.
4. Es wird empfohlen, dass 2 Personen das Produkt installieren.

Tips

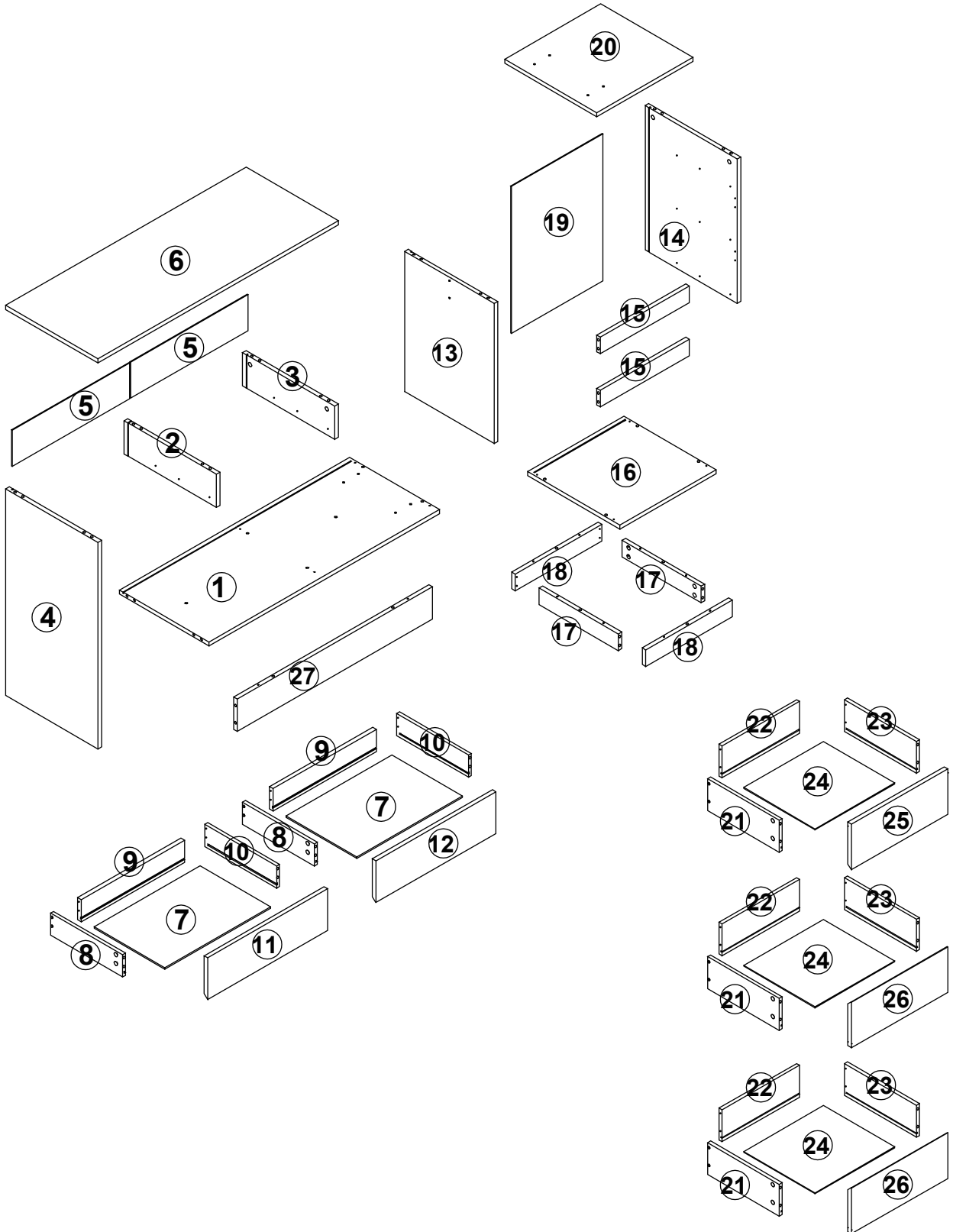
1.This product will be split into 2 packages for delivery. They may not arrive at the same time. Please wait patiently.

2.Thank you for shopping! We strive to provide you with high quality products. In rare cases that your product is damaged, missing parts or you encounter assembly problems, please contact our customer service with it, we will offer you the best solution as soon as possible. In order to solve your problem quickly, please provide us with some pictures that can clearly reflect the product problem. Thanks very much !

3. Insert the screws in holes and tighten the screws, but not too tight, 70%~80% is ok, finally tighten all the screws. If some issues happened that some screws can not target to the hole or some parts are difficult to install, please adjust the tightness of the screws.

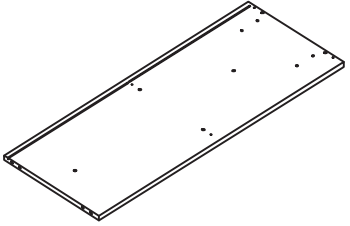
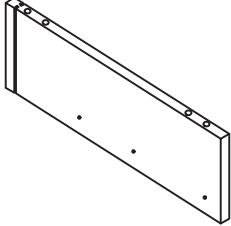
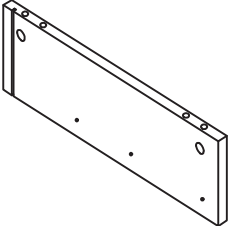
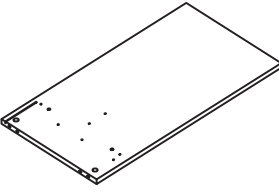
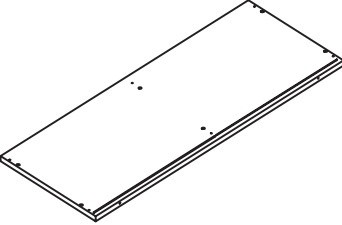
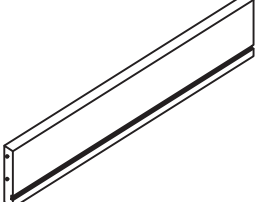
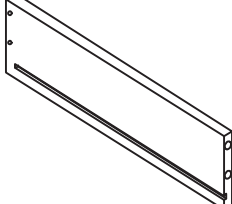
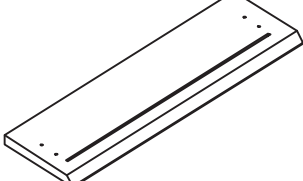
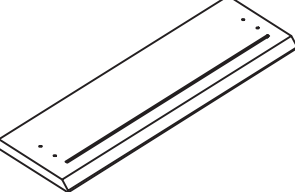
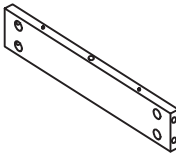
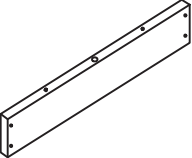
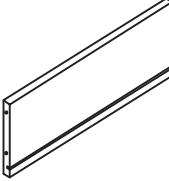
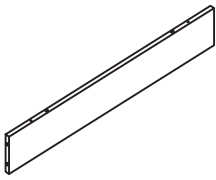
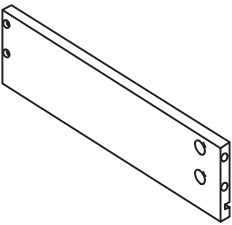
4. 2 people are recommended to finish

Parts list



WF320120AAW

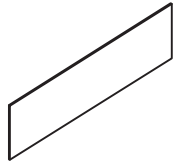
HARDWARE

<p>① x1</p> 	<p>② x1</p> 
<p>③ x1</p> 	<p>④ x1</p> 
<p>⑥ x1</p> 	<p>⑨ x2</p> 
<p>⑩ x2</p> 	<p>⑪ x1</p> 
<p>⑫ x1</p> 	<p>⑰ x2</p> 
<p>⑱ x2</p> 	<p>⑳ x3</p> 
<p>㉓ x1</p> 	<p>x2</p> 

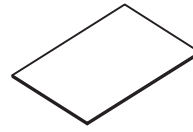
HARDWARE

WF320121AAW

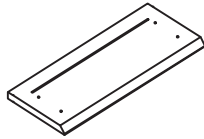
⑤ x2



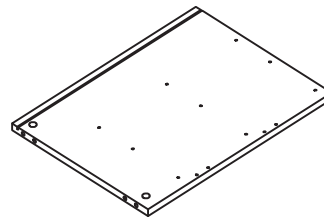
⑦ x2



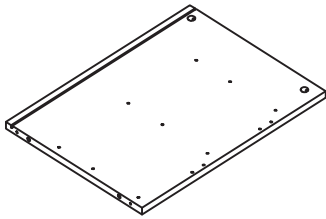
⑫ x2



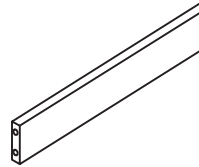
⑬ x1



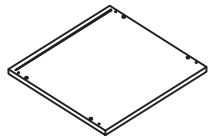
⑭ x1



⑮ x2



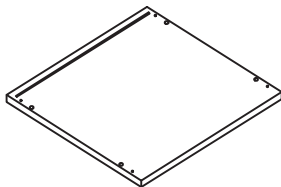
⑯ x1



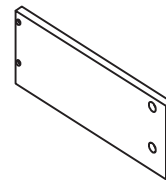
⑲ x1



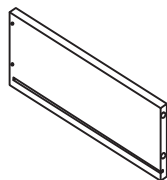
⑳ x1



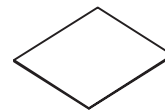
㉑ x3



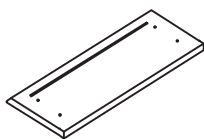
㉓ x3



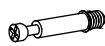


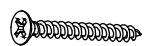
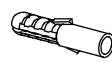
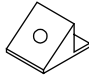










㉔ x3



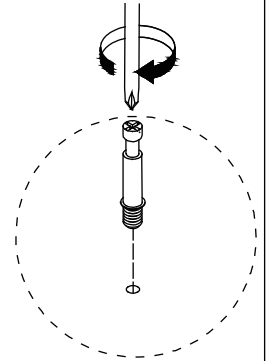
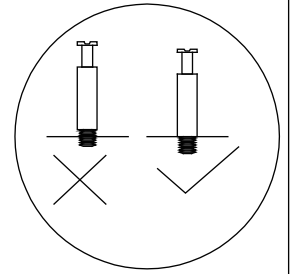
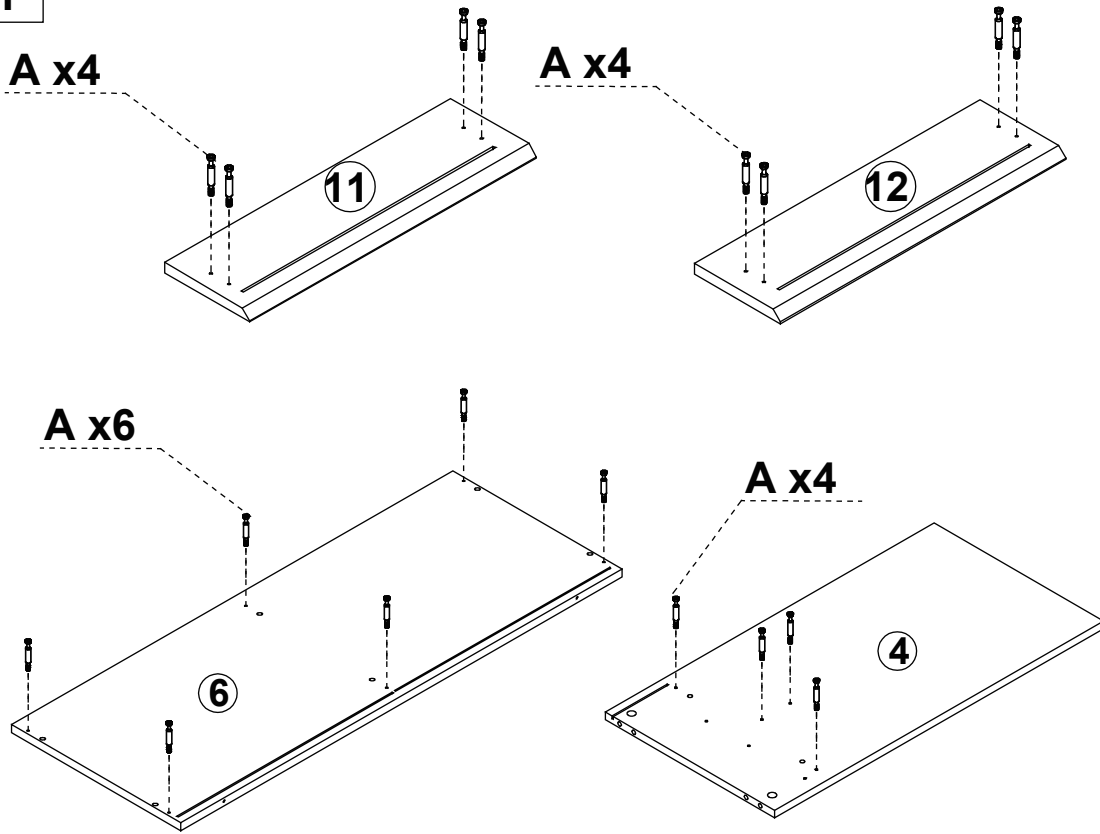
㉕ x1

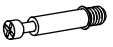


Hardware

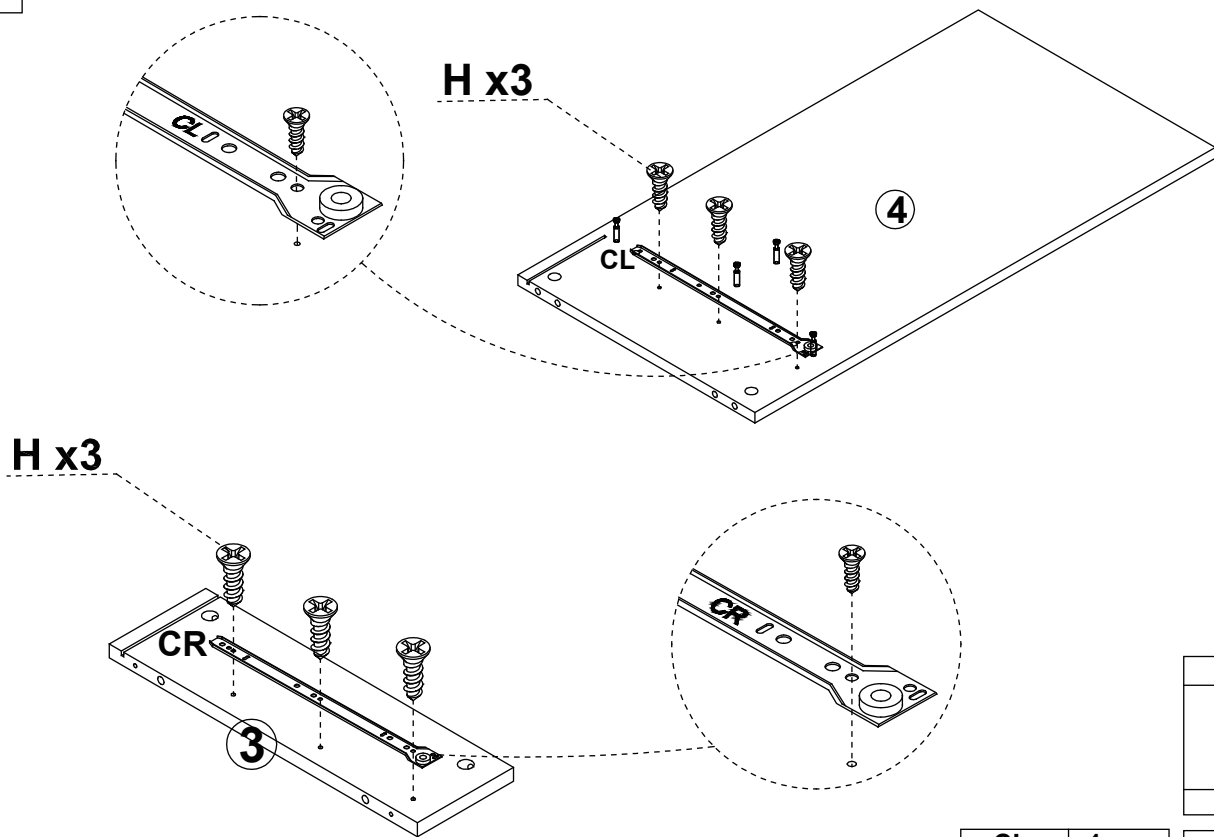
A	x52(+2)	B	x52(+2)	C	x26(+2)	D	x40(+2)	E	x2	F	x4(+1)
											
Ø6x35mm		Ø15x10mm		Ø6x30mm		Ø4x35mm		Ø6x30mm			
G	x4(+1)	H	x50(+2)	I	x6(+1)	J	x2	K	x2	L	x4
											
Ø3x14mm		Ø3x12mm						Ø4x12mm		Ø6x25mm	
CL	x5	CR	x5	DL	x5	DR	x5				
											
L300mm		L300mm		L300mm		L300mm					


1





A	x18
	
Ø6x35mm	

2

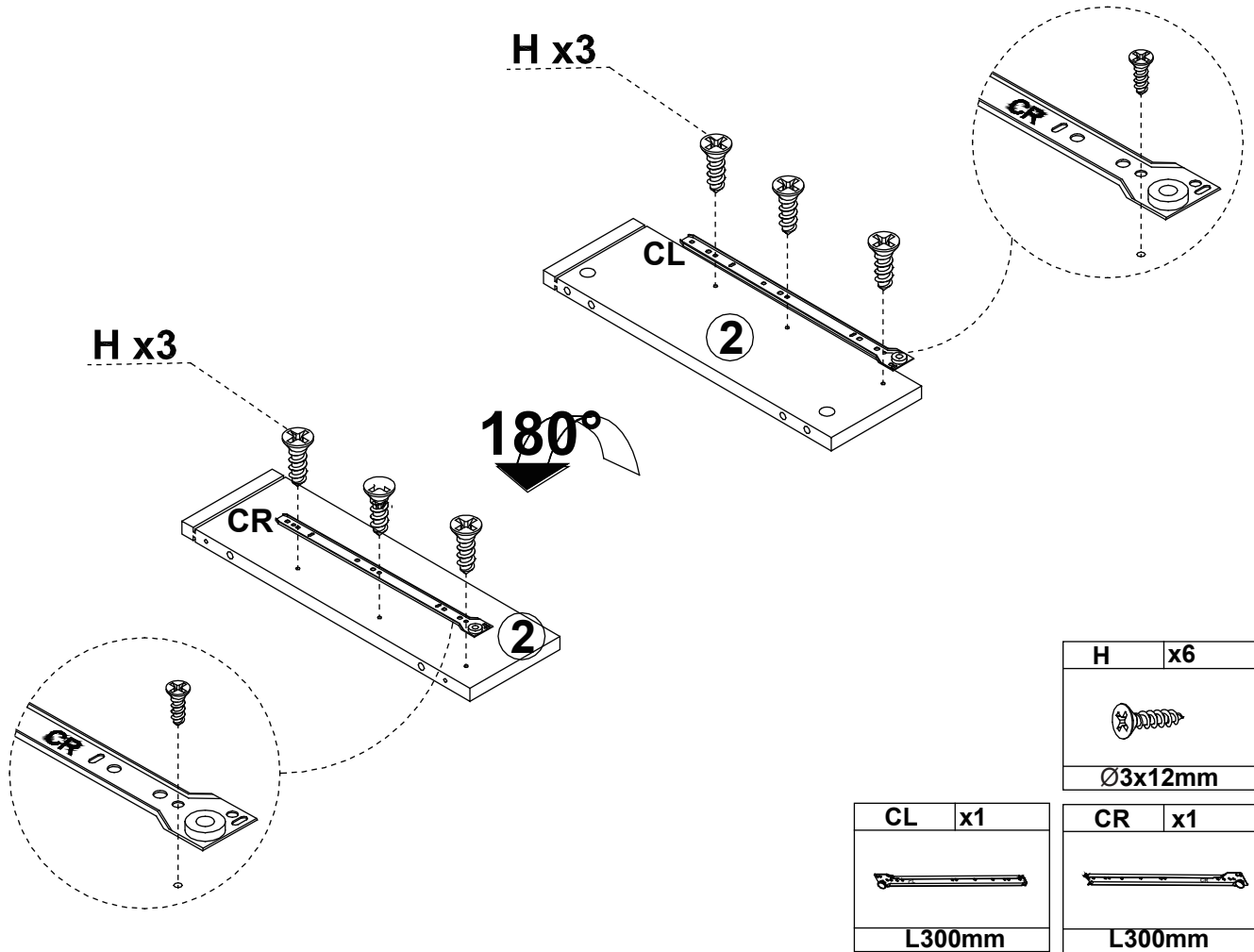


H	x6
	
Ø3x12mm	

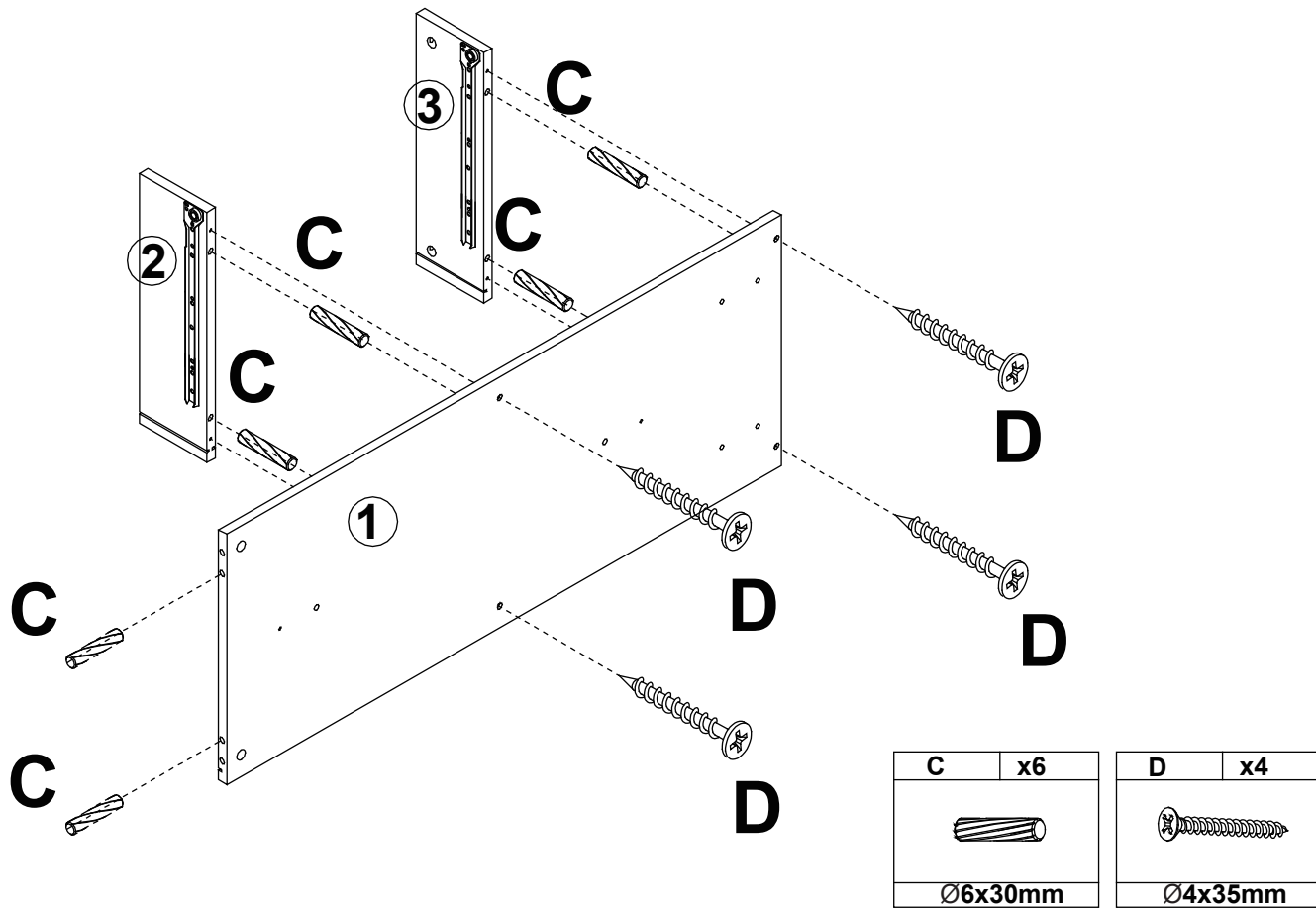
CL	x1
	
L300mm	

CR	x1
	
L300mm	

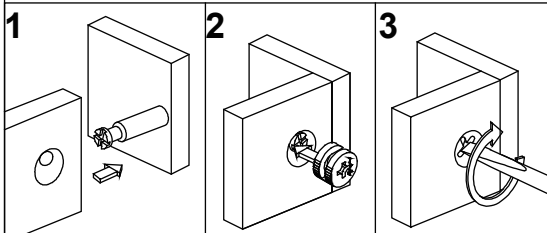
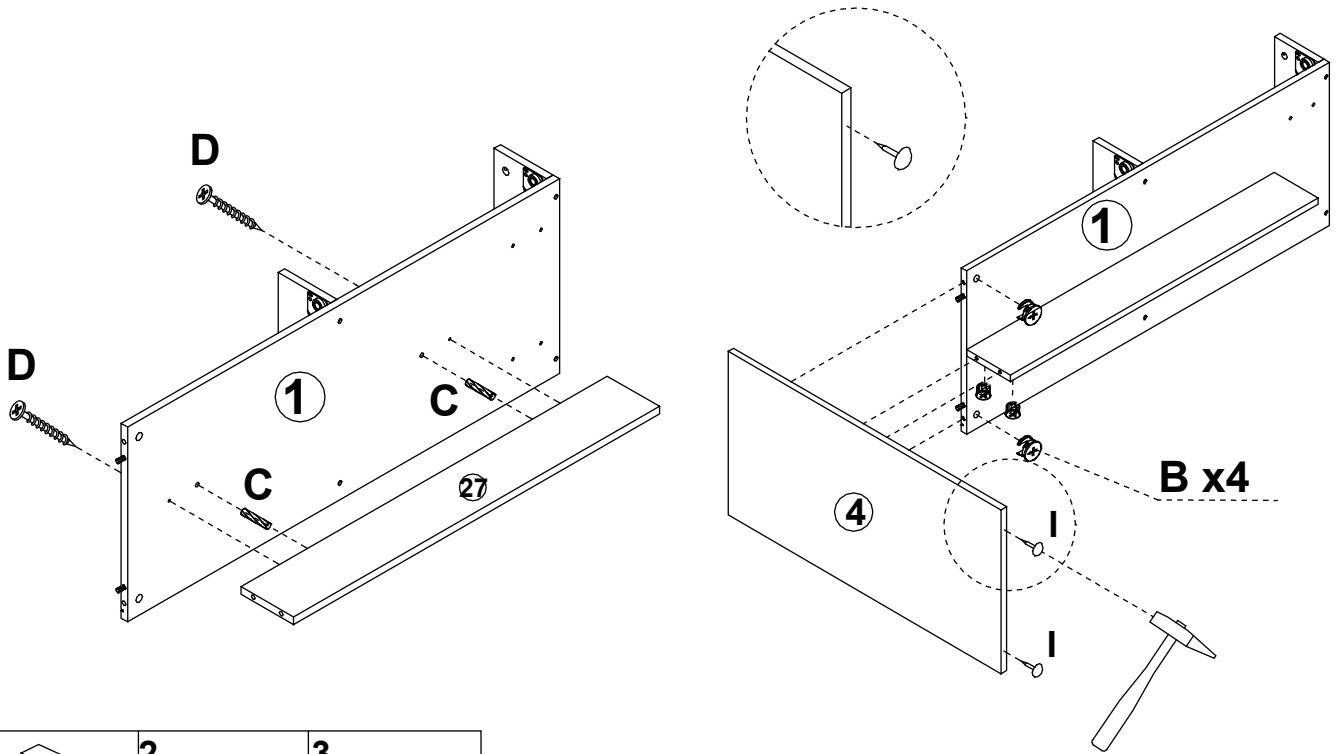
3



4

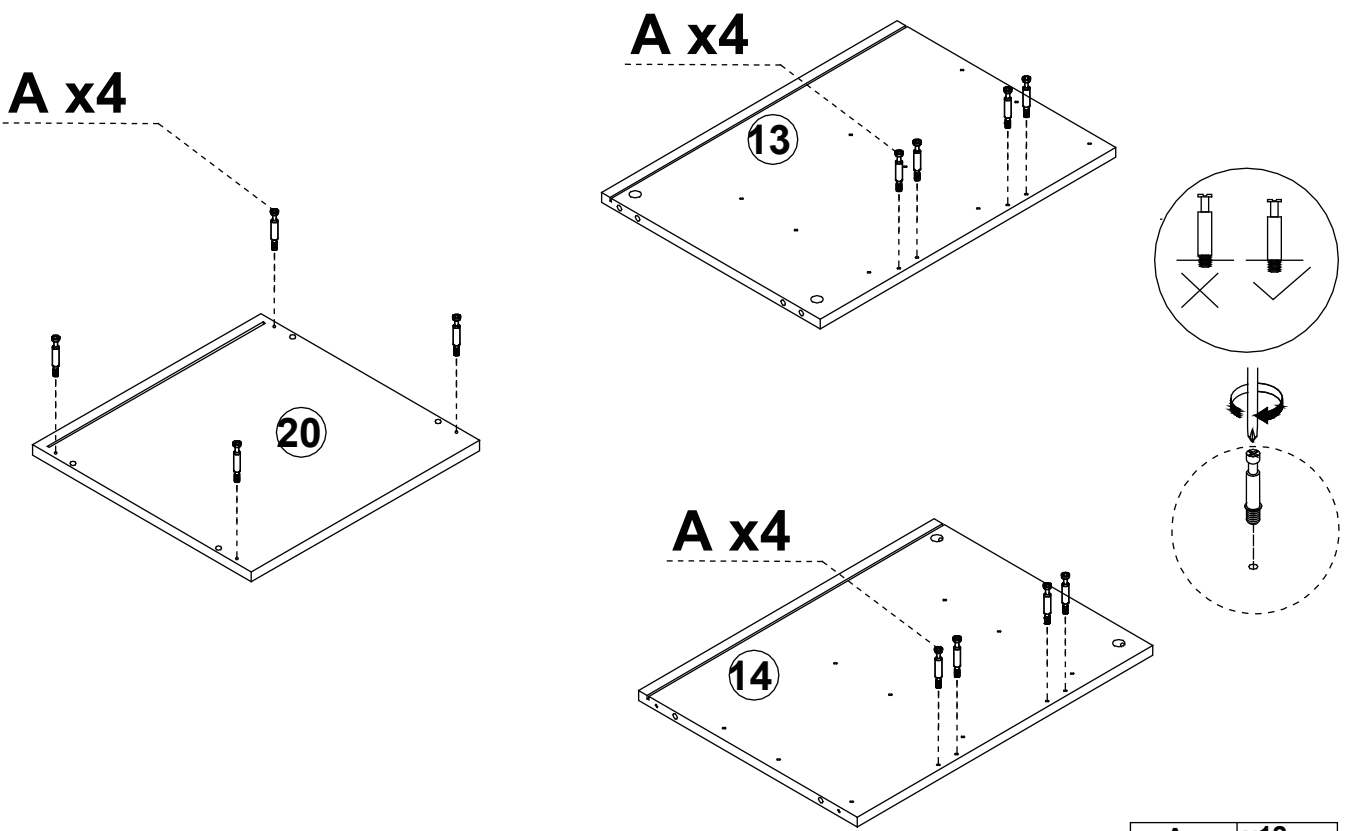


5



B	x4	C	x2	D	x2	I	x2
Ø15x10mm		Ø6x30mm		Ø4x35mm			

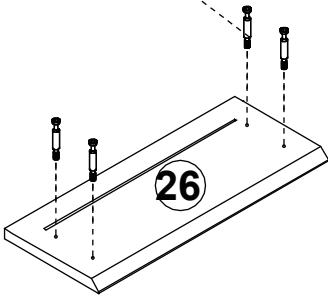
6



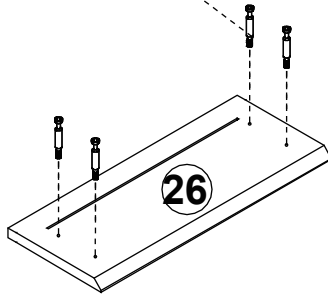
A	x12
Ø6x35mm	

7

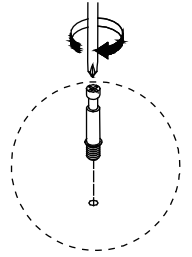
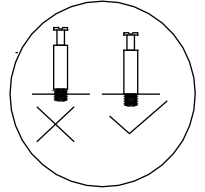
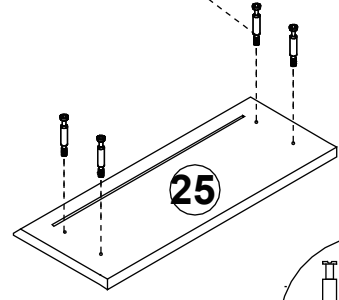
A x4



A x4

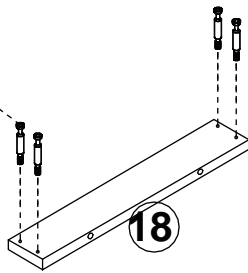


A x4

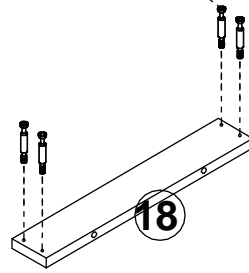


A	x20
$\varnothing 6 \times 35 \text{mm}$	

A x4

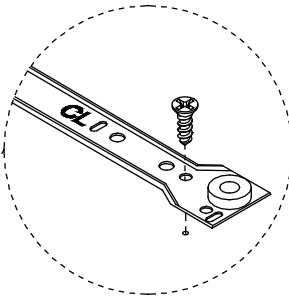
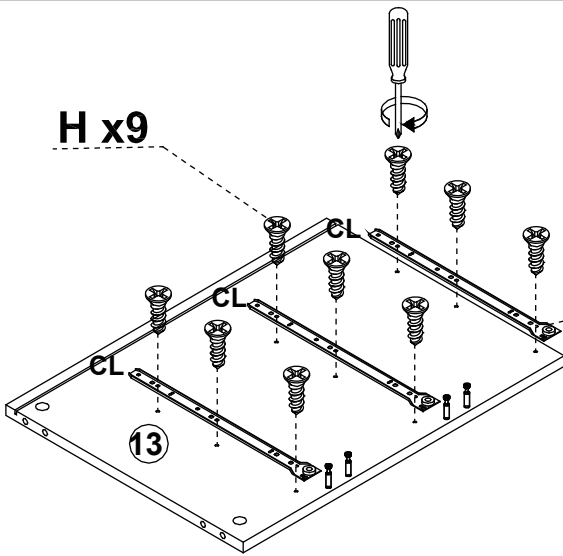


A x4

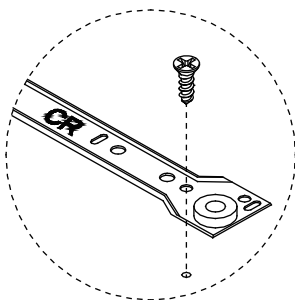
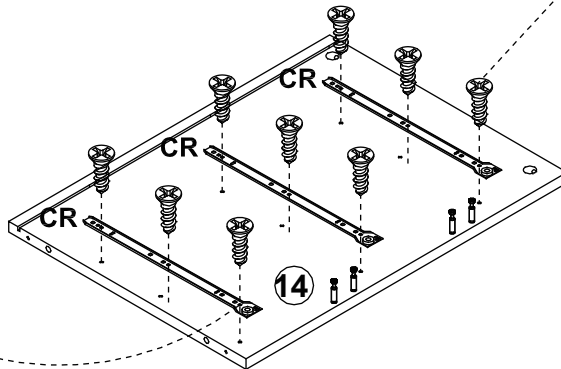


8

H x9



H x9

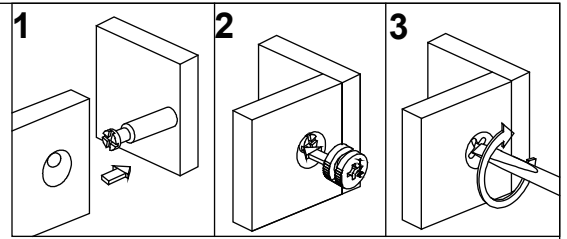


H	x18
$\varnothing 3 \times 12 \text{mm}$	

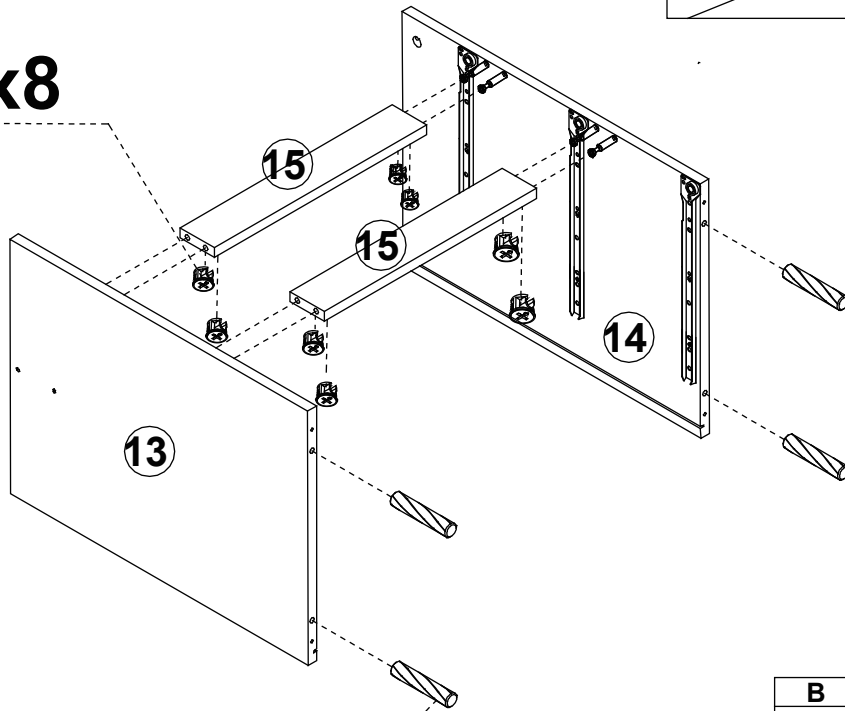
CL	x3
L300mm	

CR	x3
L300mm	

9



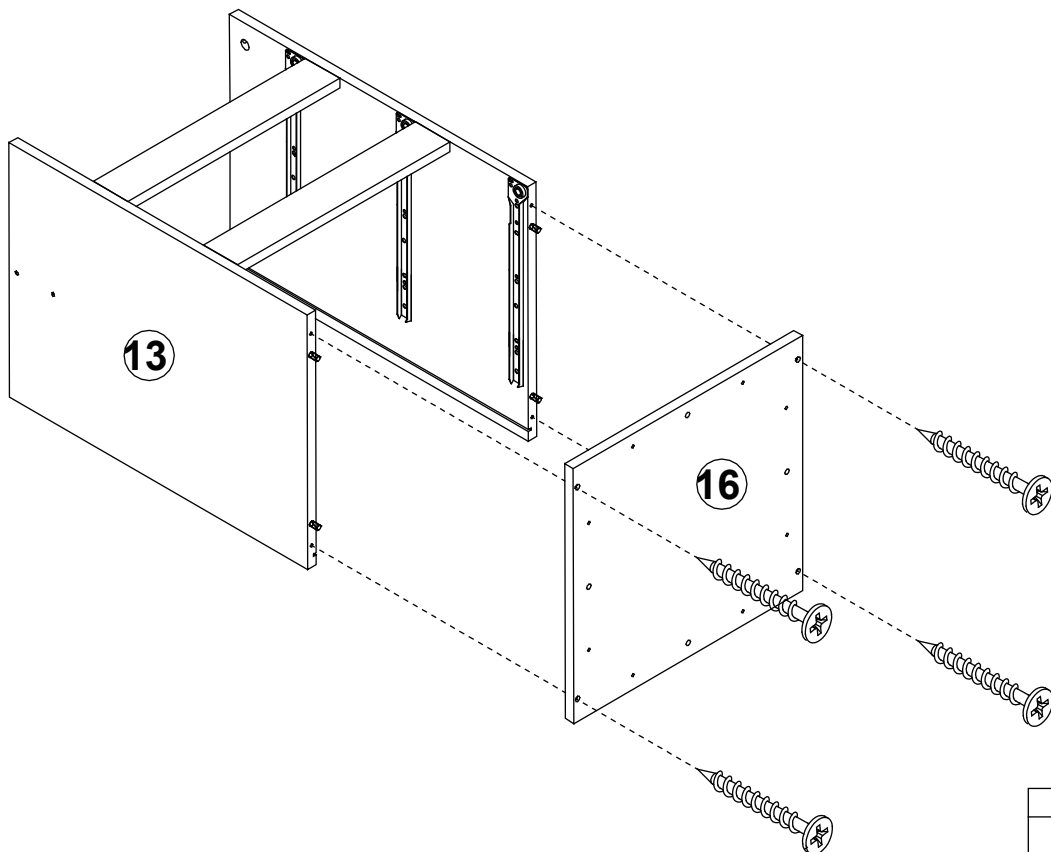
B x8



C x4

B	x8	C	x4
Ø15x10mm		Ø6x30mm	

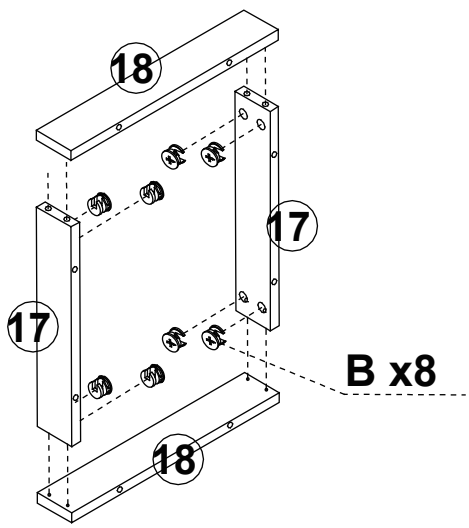
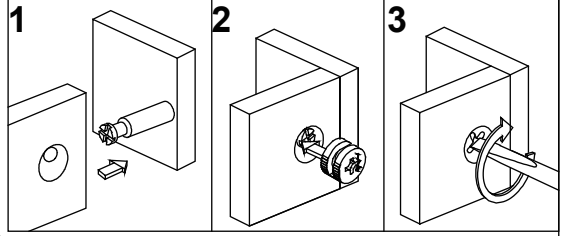
10



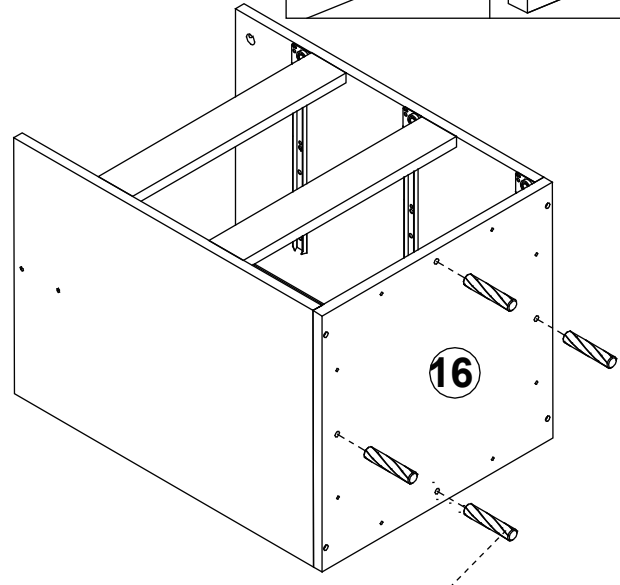
D x4

D	x4
Ø4x35mm	

11



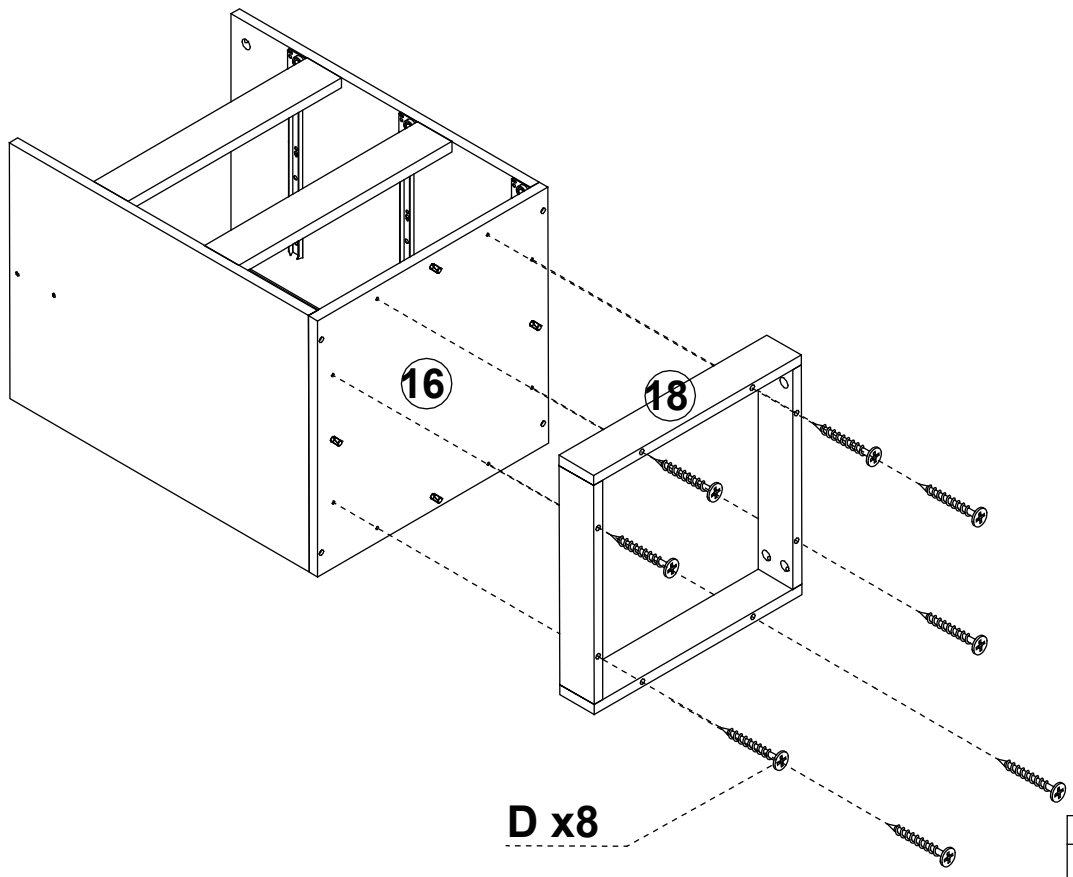
B x8



C x4

B	x8	C	x4
Ø15x10mm		Ø6x30mm	

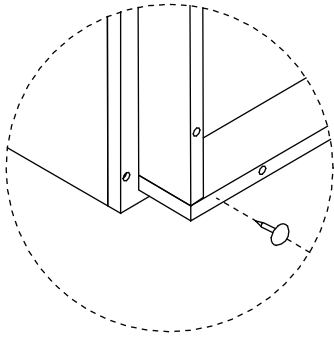
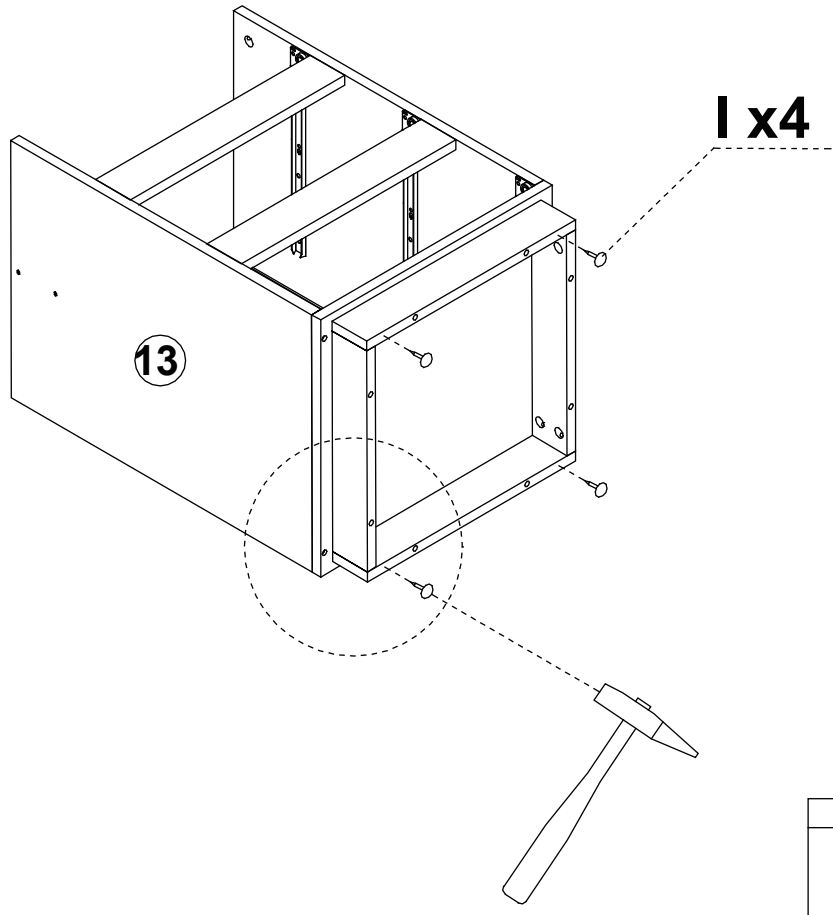
12




D x8

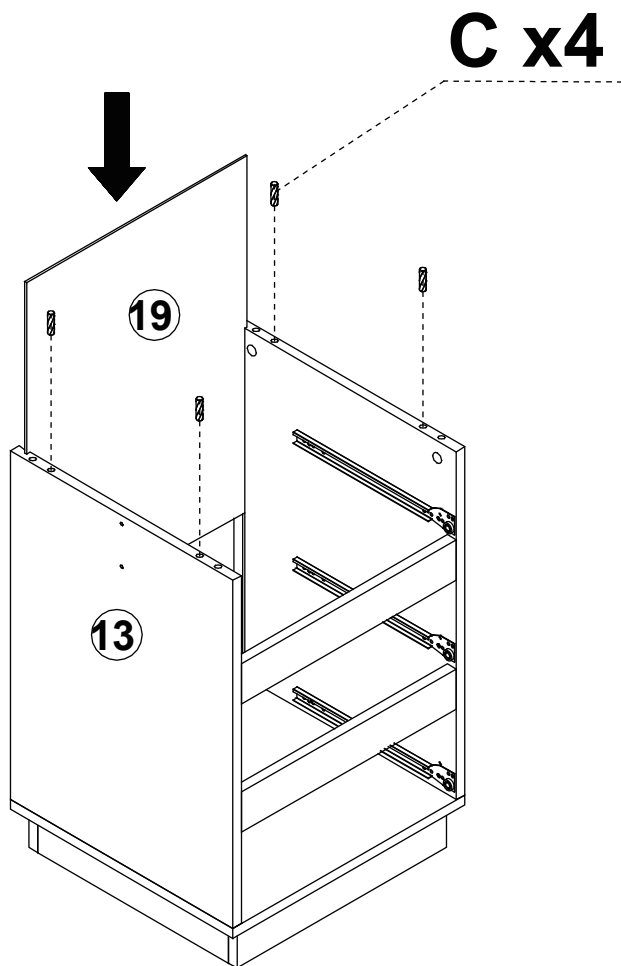
D	x8
Ø4x35mm	


13



I	x4
	

14

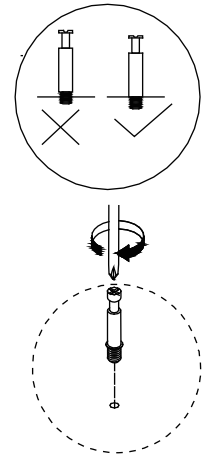
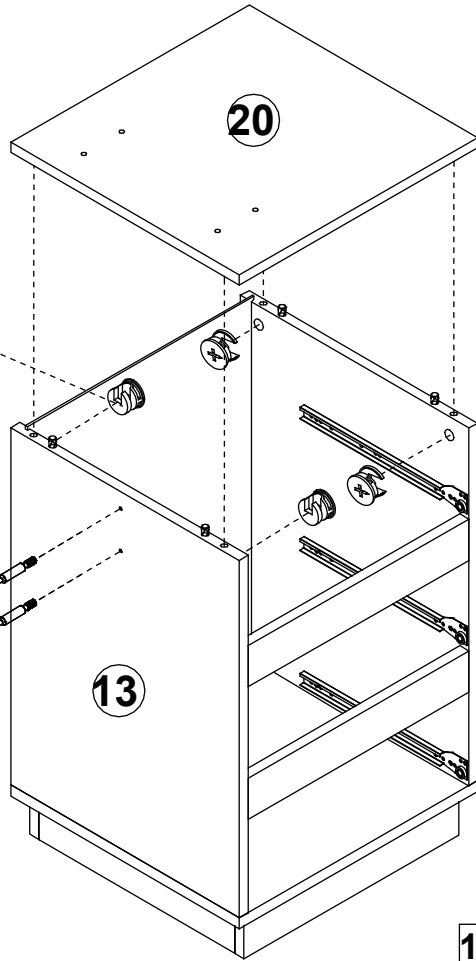


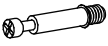

C	x4
	
Ø6x30mm	

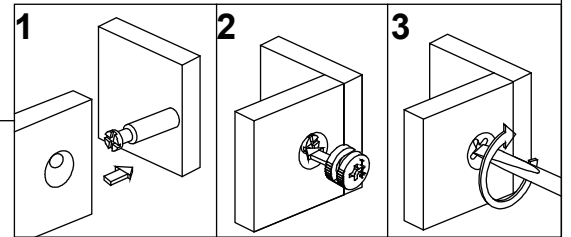
15

B x4

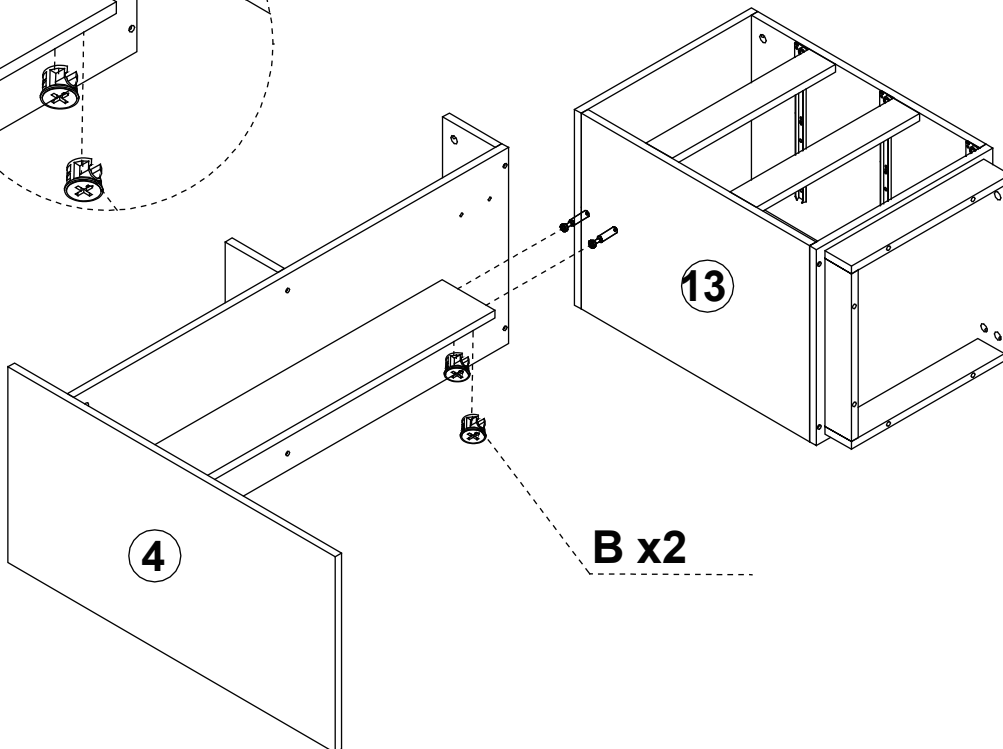
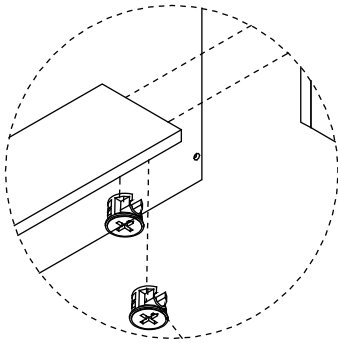
A
A



A	x2	B	x4
			
Ø6x35mm		Ø15x10mm	




16

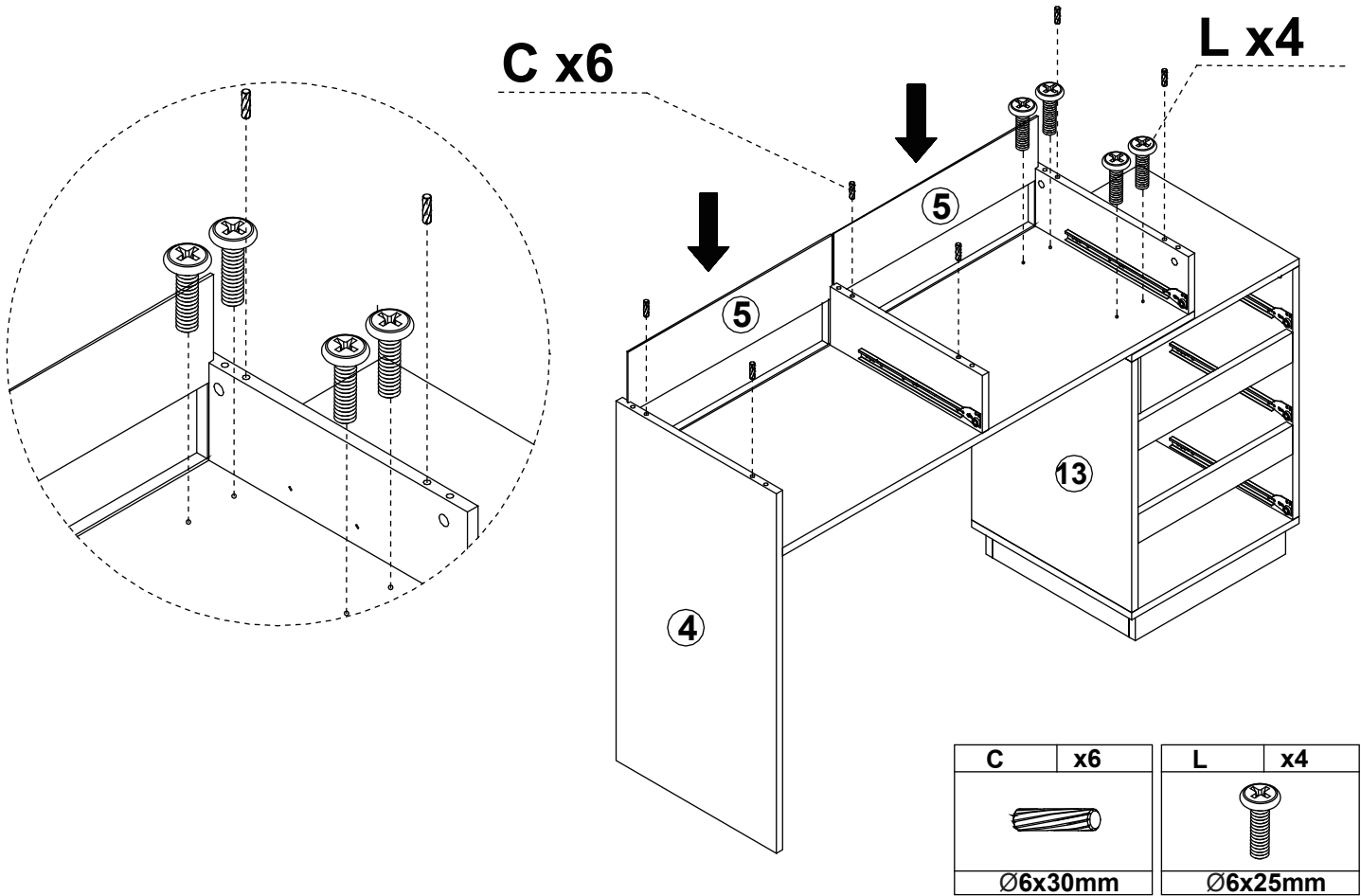


B x2

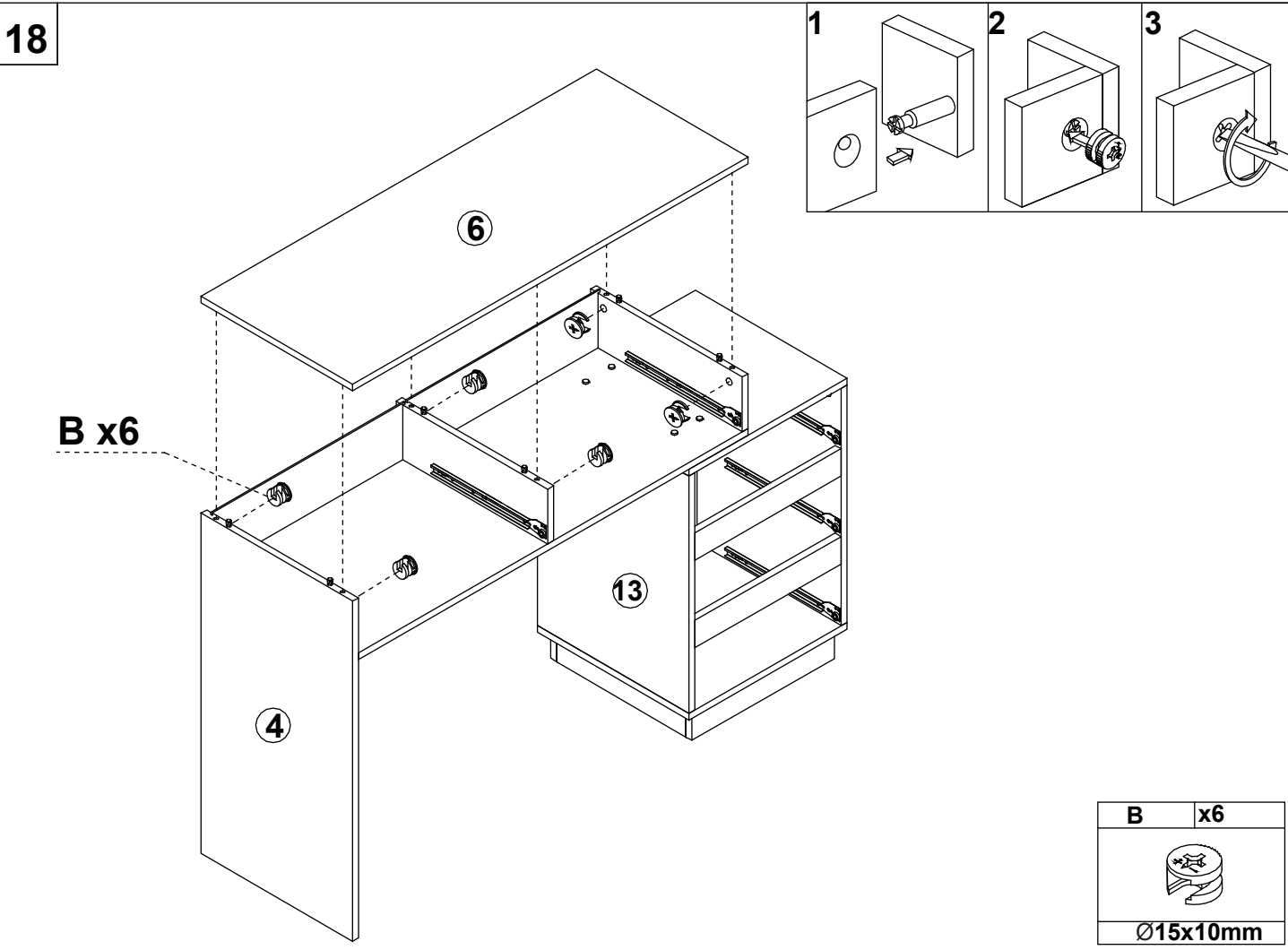


B	x2
	
Ø15x10mm	

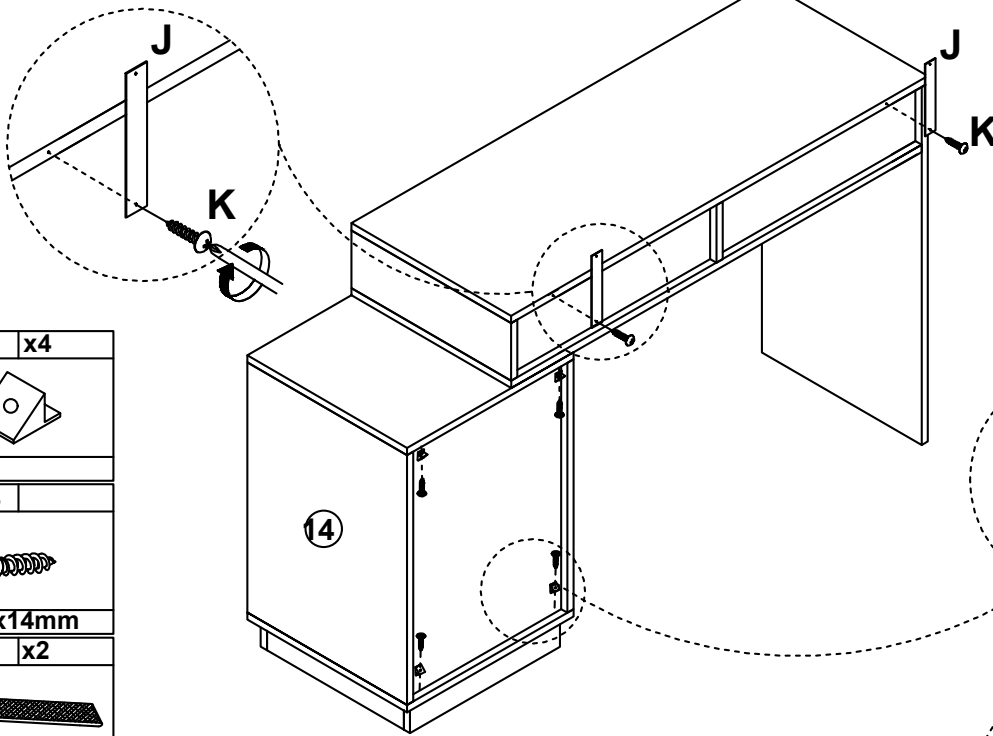
17



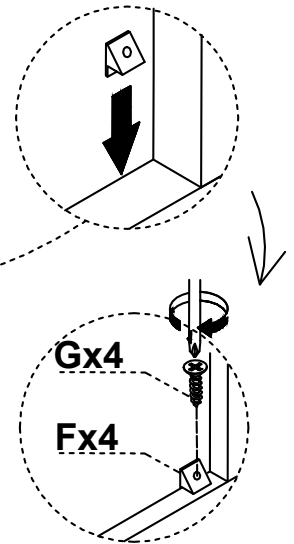
18



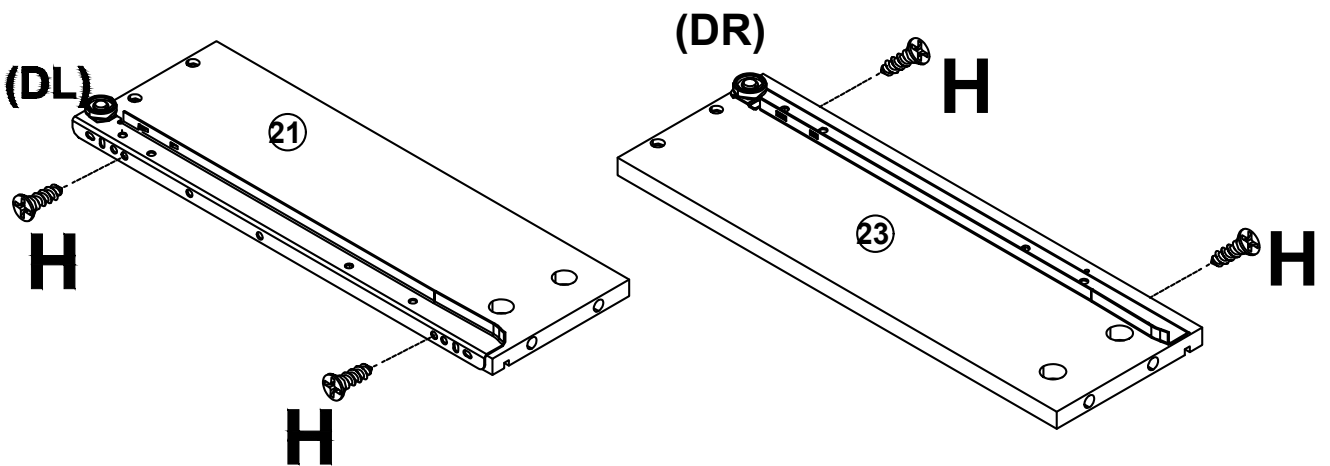
19



F	x4
G	x4
Ø3x14mm	
J	x2
Ø4x18mm	
K	x2
Ø4x12mm	



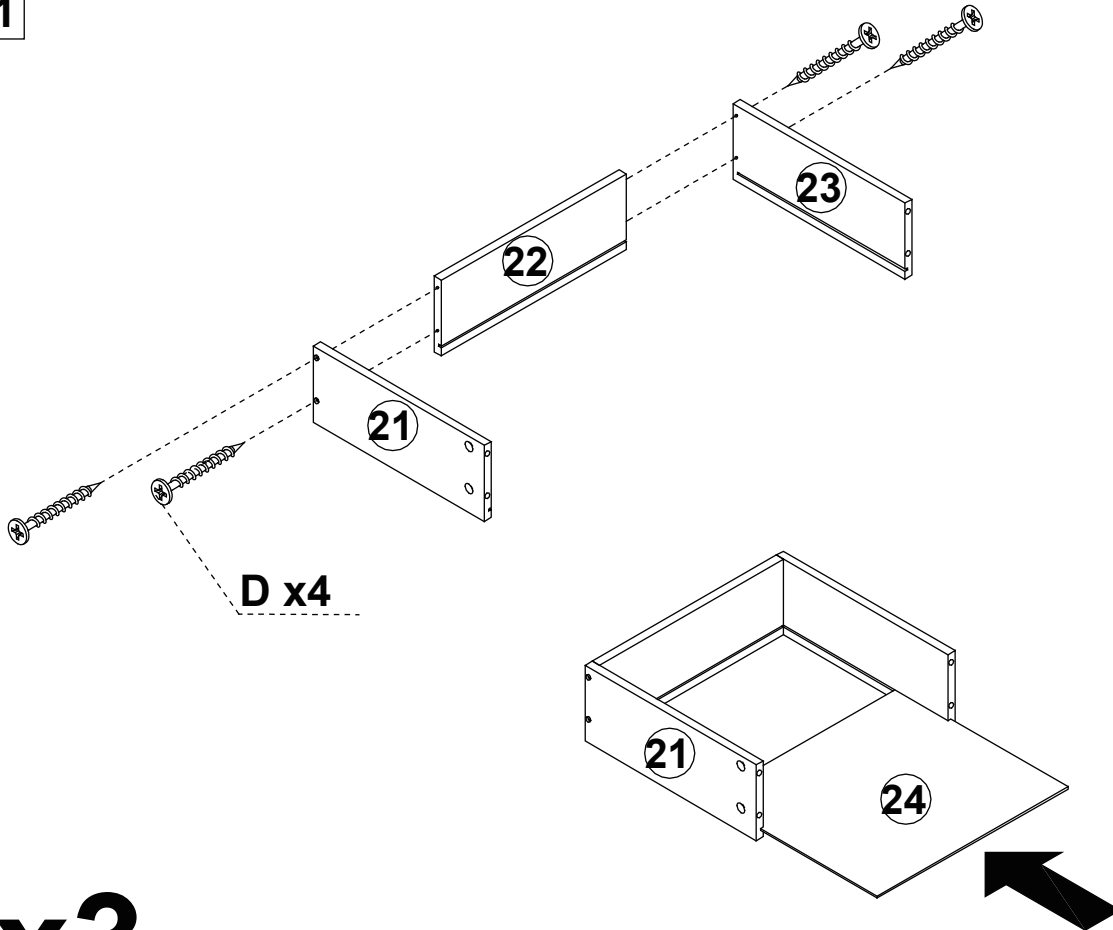
20



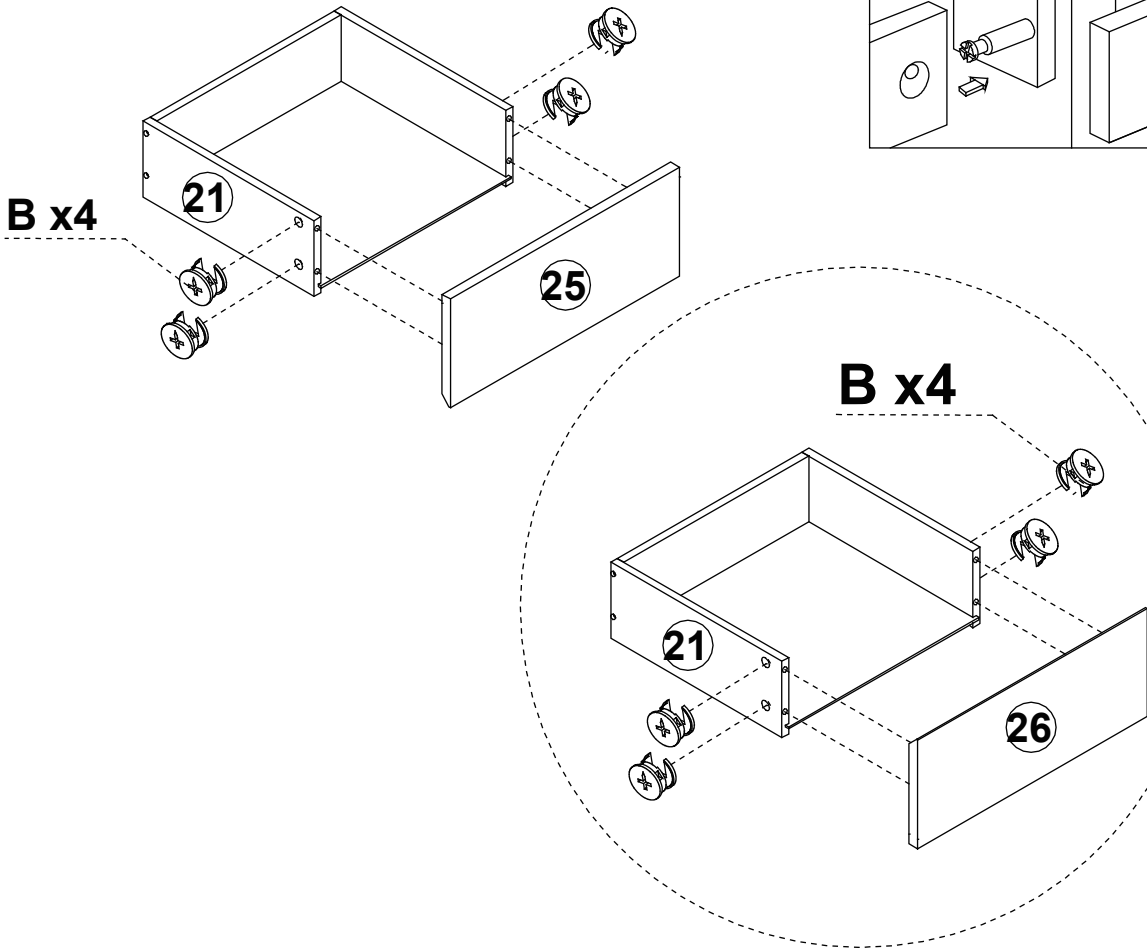
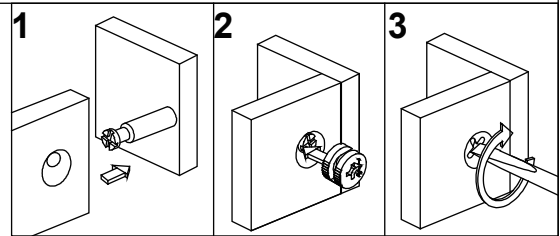
x3

H	x12	DL x3	DR x3
Ø3.5x12mm		L300mm	L300mm

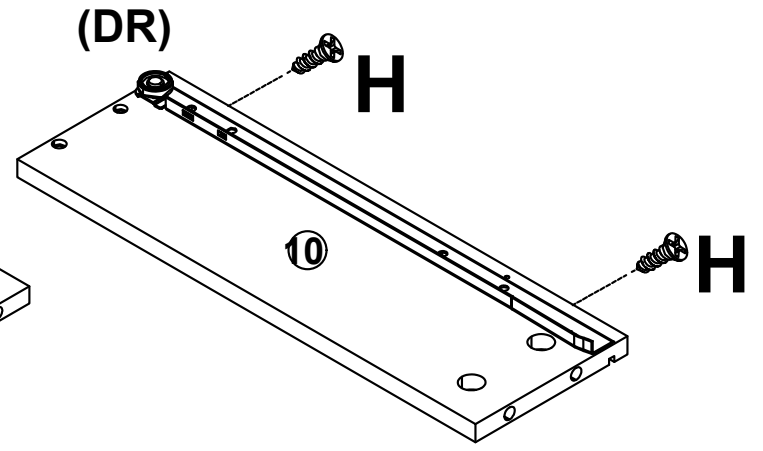
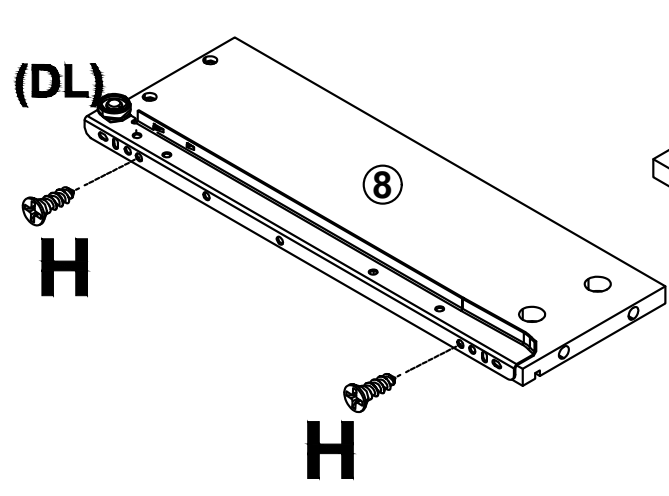
21



22



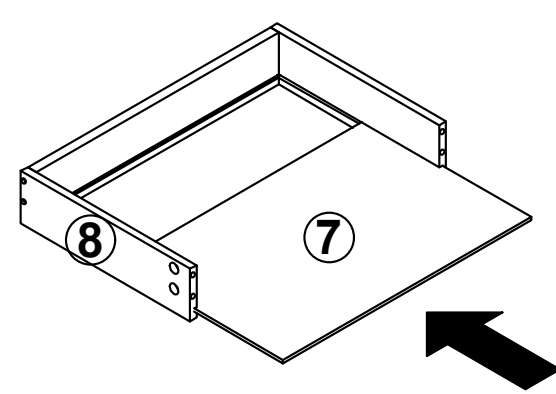
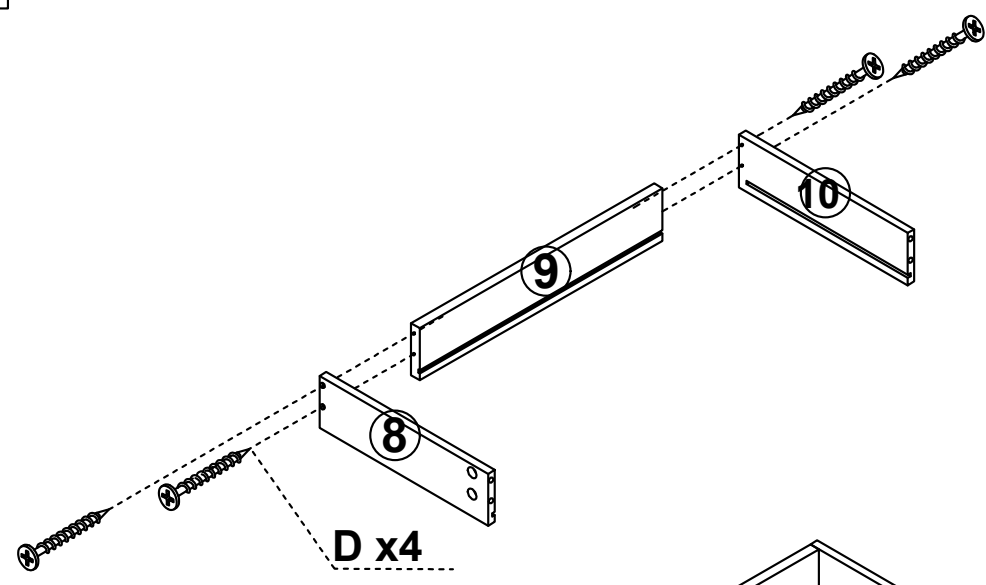
23



x2

H	x8	DL x2	DR x2
Ø3x12mm		L300mm	L300mm

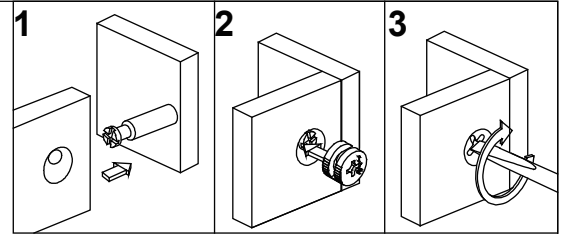
24



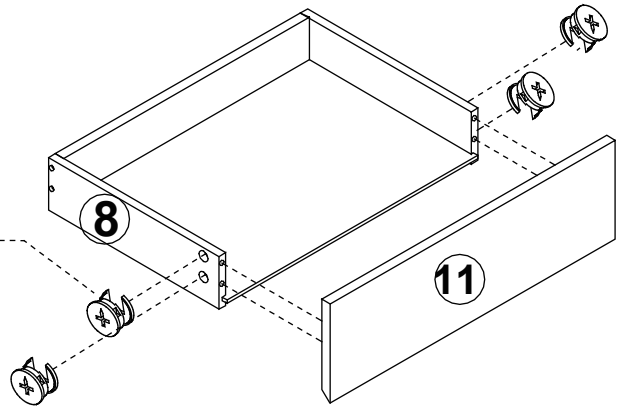
x2

D	x8
Ø4x35mm	

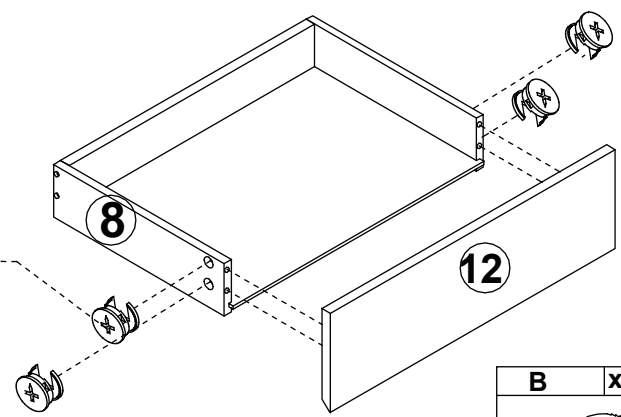
25



B x4

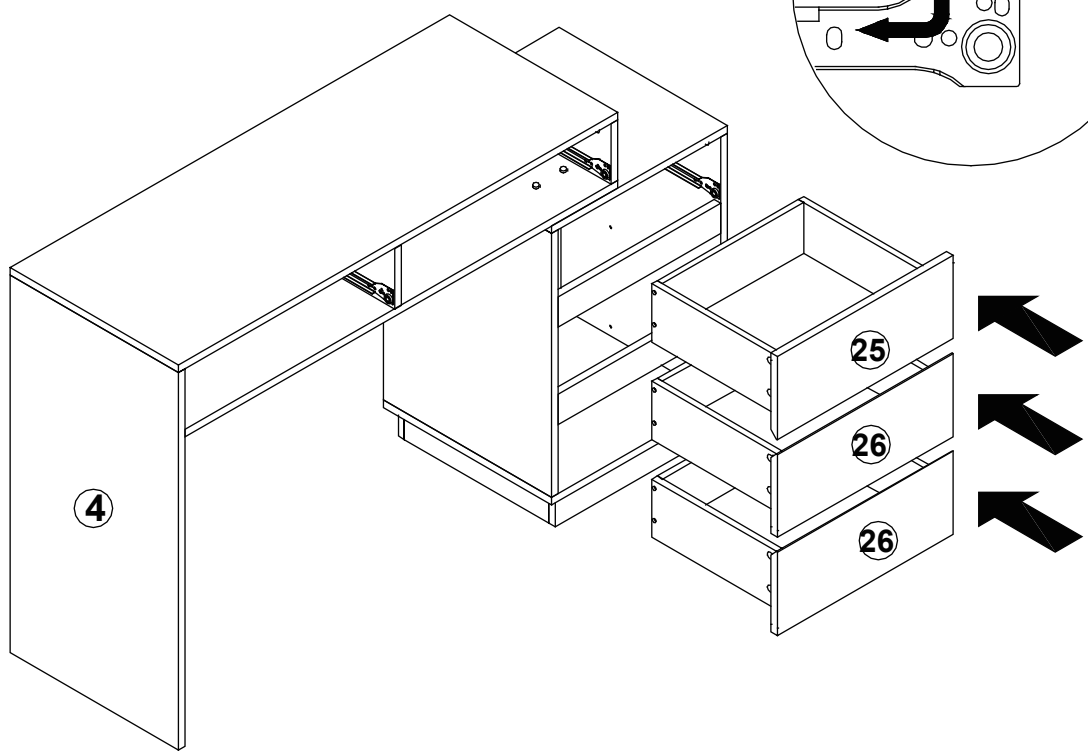
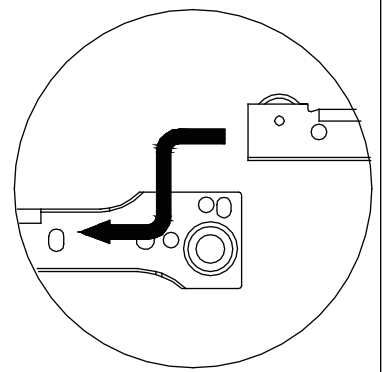


B x4

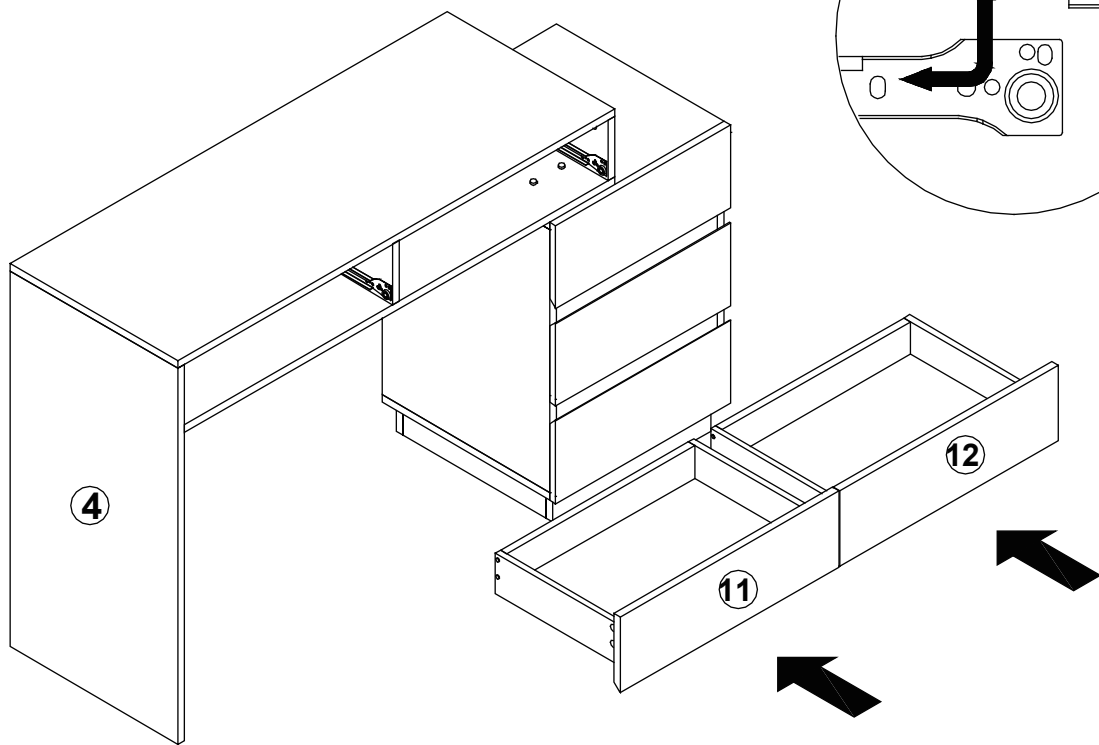


B	x8
Ø15x10mm	

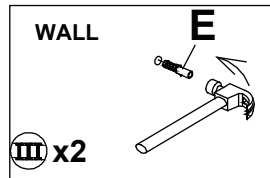
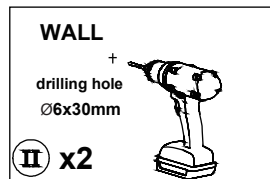
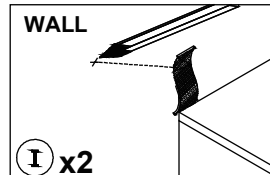
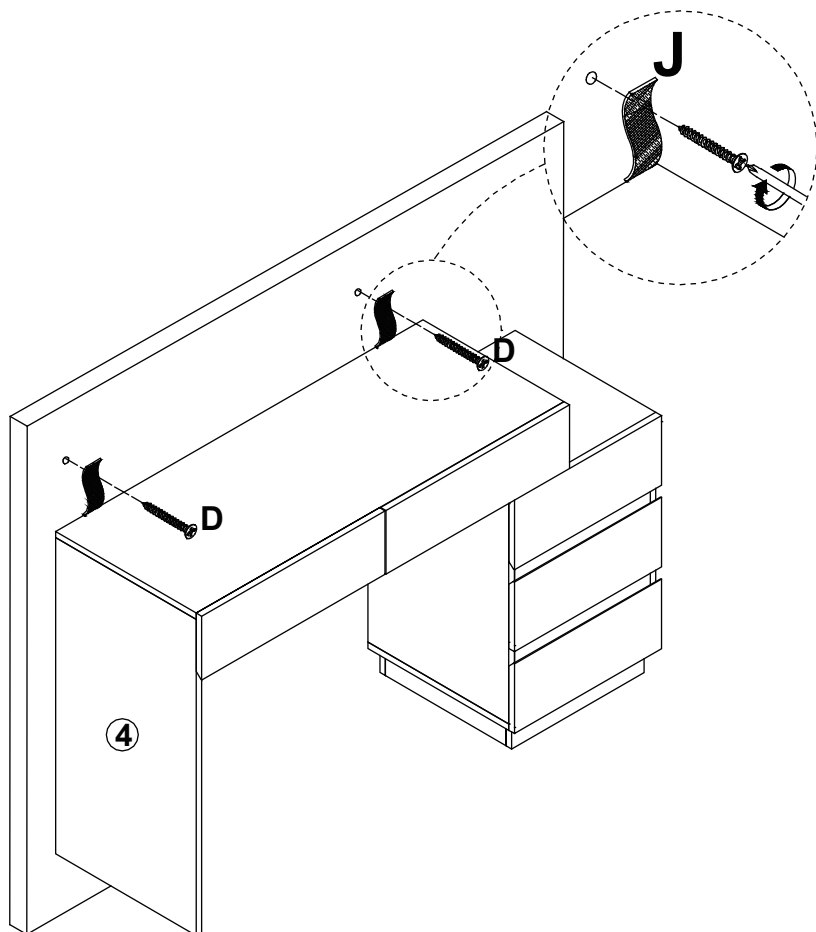
26

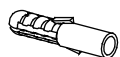



27



28



E	x2	D	x2
			
		Ø4x35mm	