

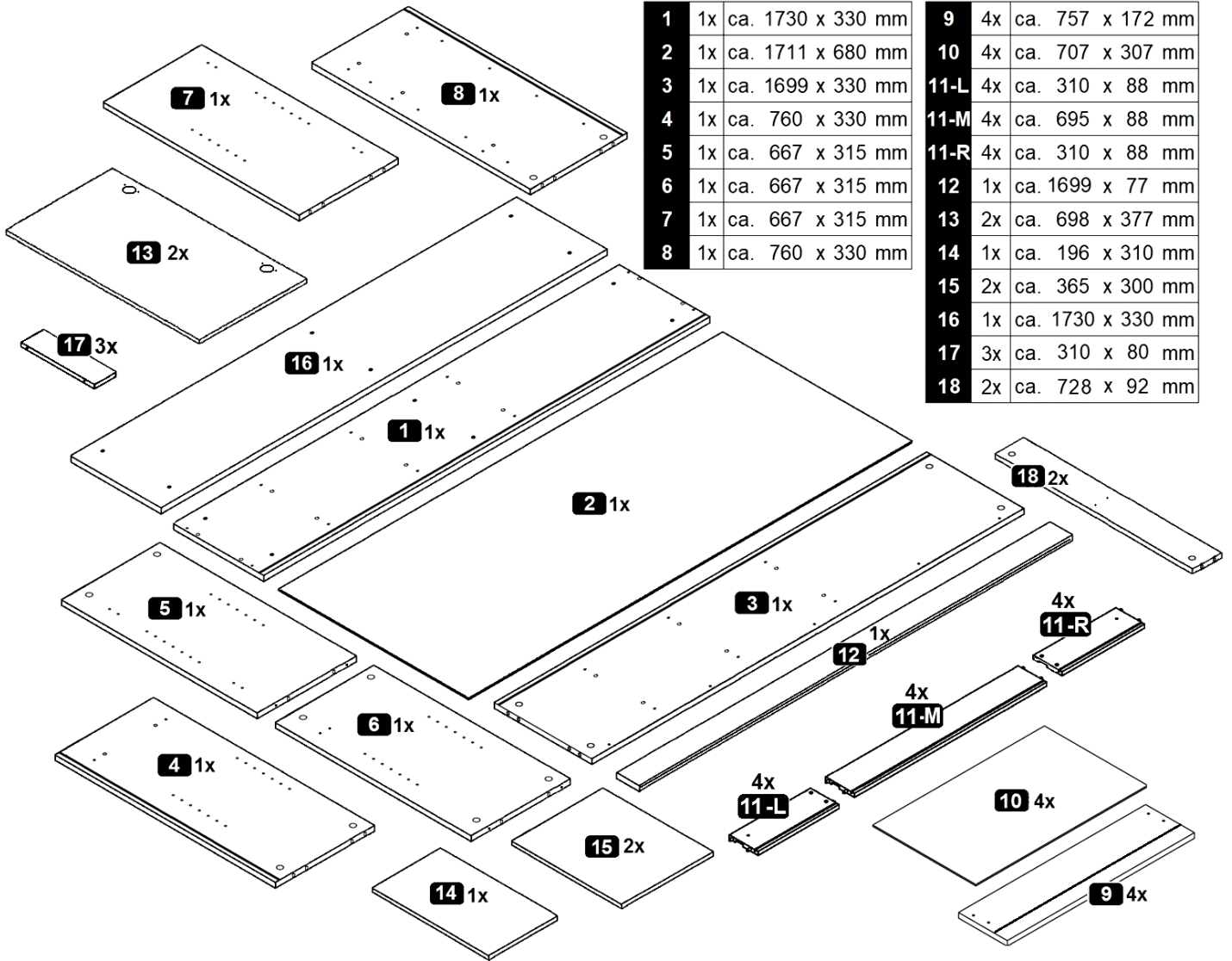
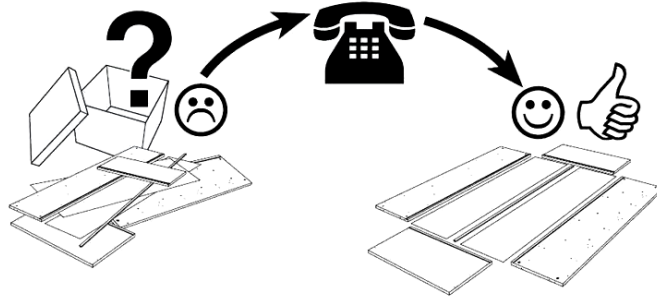
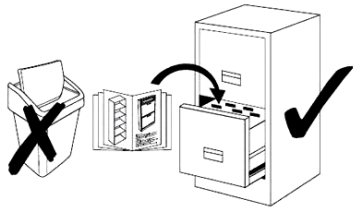
- |                                  |                              |
|----------------------------------|------------------------------|
| (D) Montageanleitung             | (FR) Notice de montage       |
| (NL) Handleiding voor de montage | (CZ) Montážní návod          |
| (HU) Szerelési útmutató          | (TR) Montaj talimatı         |
| (GB) Assembly instructions       | (IT) Istruzioni di montaggio |
| (PL) Instrukcja montażu          | (SK) Návod na montáž         |
| (RO) Instrucțiuni de montaj      | (RU) Инструкция по монтажу   |

**Service • Assistenza • Dienstverlening • Serwis  
Servis • Szerviz • Сервисная служба**

Name • Nom • Nome • Naam •  
Nazwa • Jméno • Názov • Név •  
Denominare • Ísim • Название

Nr. • No. • N° • Номер • Č • Sz

Тур • Туре • Tip • Típus • Tipo •  
Тип



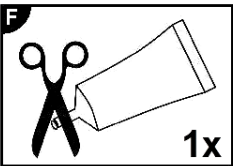
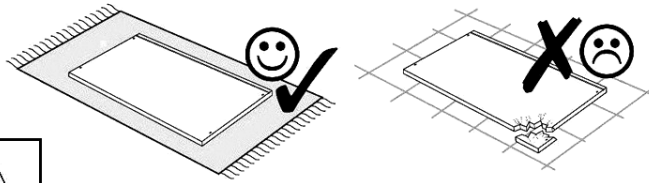
1	1x	ca. 1730 x 330 mm
2	1x	ca. 1711 x 680 mm
3	1x	ca. 1699 x 330 mm
4	1x	ca. 760 x 330 mm
5	1x	ca. 667 x 315 mm
6	1x	ca. 667 x 315 mm
7	1x	ca. 667 x 315 mm
8	1x	ca. 760 x 330 mm

9	4x	ca. 757 x 172 mm
10	4x	ca. 707 x 307 mm
11-L	4x	ca. 310 x 88 mm
11-M	4x	ca. 695 x 88 mm
11-R	4x	ca. 310 x 88 mm
12	1x	ca. 1699 x 77 mm
13	2x	ca. 698 x 377 mm
14	1x	ca. 196 x 310 mm
15	2x	ca. 365 x 300 mm
16	1x	ca. 1730 x 330 mm
17	3x	ca. 310 x 80 mm
18	2x	ca. 728 x 92 mm

<b>A</b> 8,0 x 30 mm  30x	<b>B</b>  18x	<b>C</b>  18x	<b>D</b> 3,5x9,5mm  6x	<b>E</b>  h=4 2x	<b>F</b>  h=2 2x	<b>G</b> 3,0 x 40 mm  5x
<b>H</b>  8x	<b>I</b> 6,3 x 13 mm  16x	<b>J</b> M4 x 9 mm  8x	<b>K</b>  12x	<b>L</b>  h=2 2x	<b>M</b> Ø35 Kr.0  3,5x13 mm 2x	<b>N</b> Ø35 Kr.15  3,5x13 mm 2x
<b>O</b> 2,7 x 20 mm  12x	<b>P</b> 5,0 x 50 mm  12x					

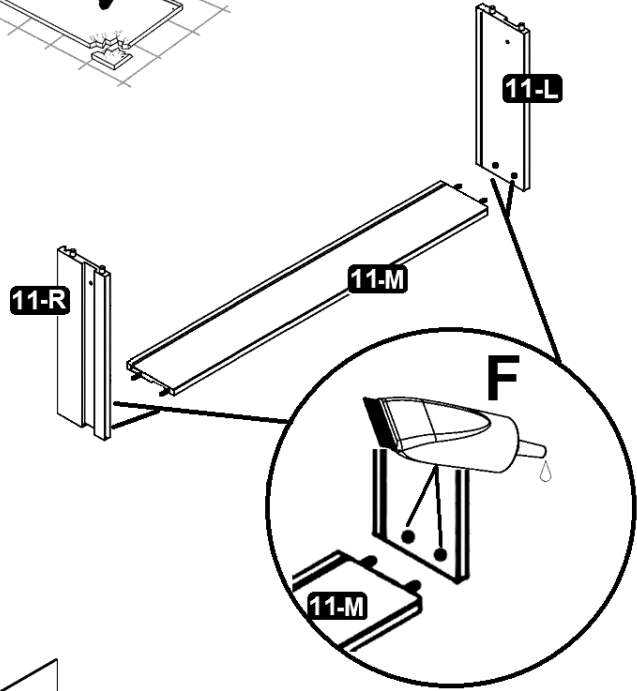


**1**

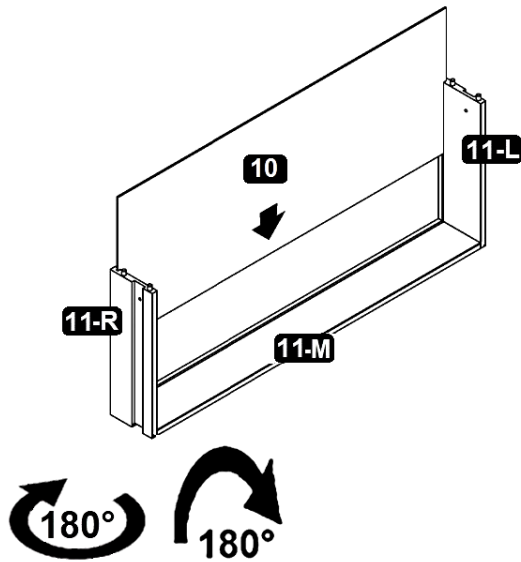


- D Leim
- GB Glue
- FR Colle
- IT Colla
- NL Lijm
- PL Klej
- CZ Lepidlo
- SK Glej
- HU Enyv
- RO Adeziv
- TR Tutkal
- RU Клей

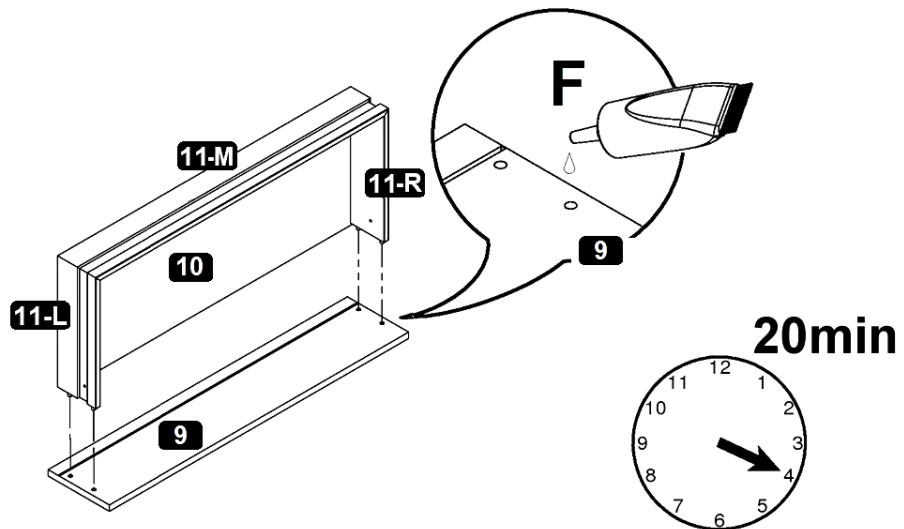
**4x**



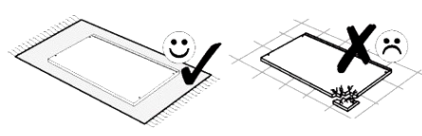
**4x**



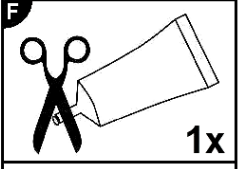
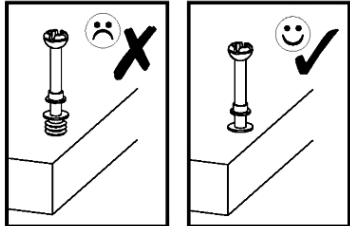
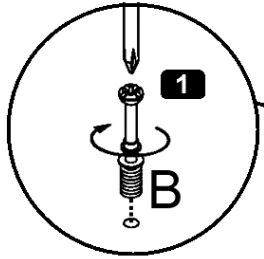
**4x**



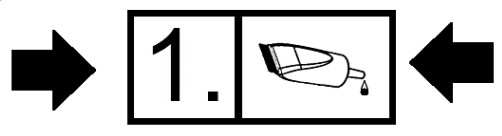
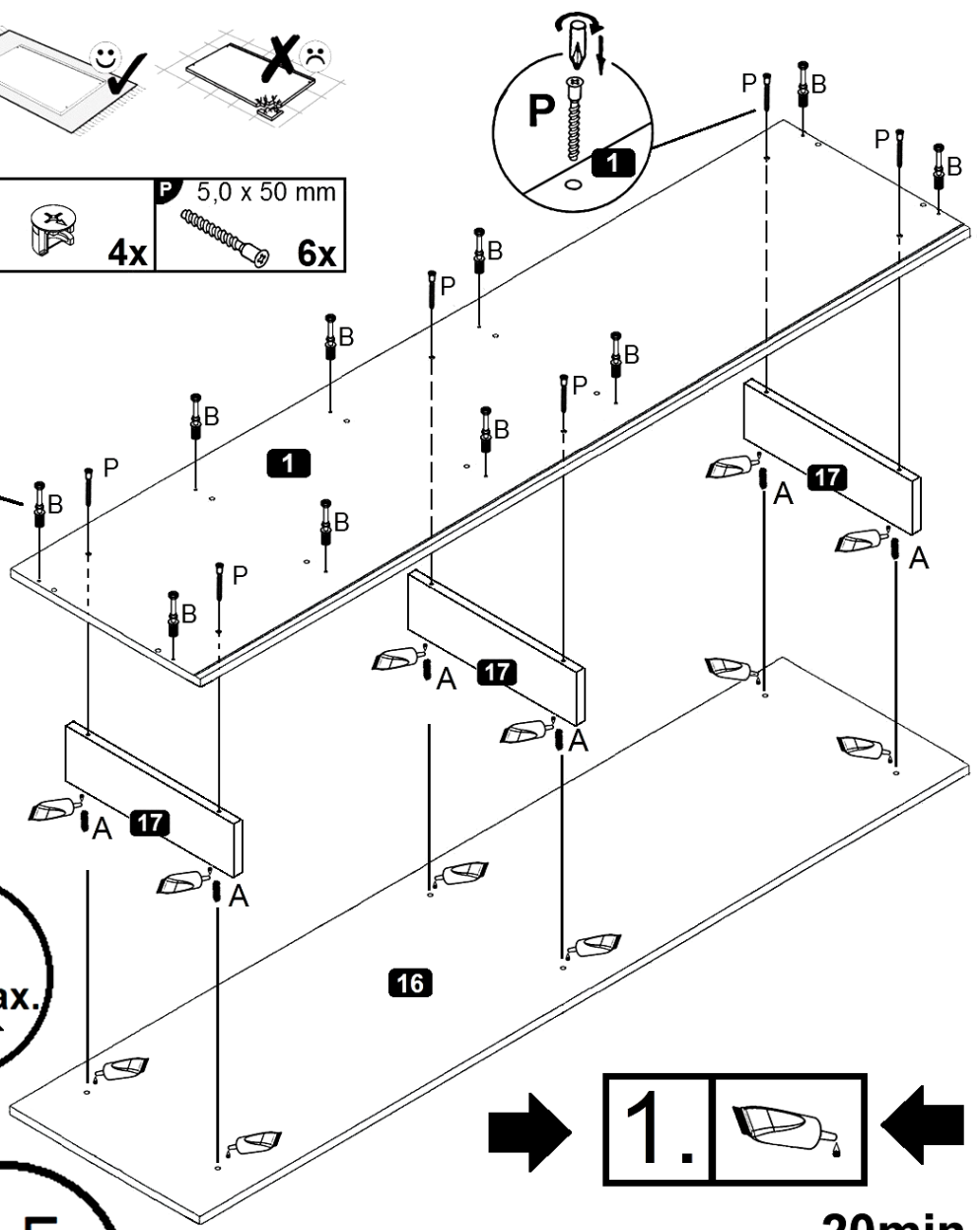
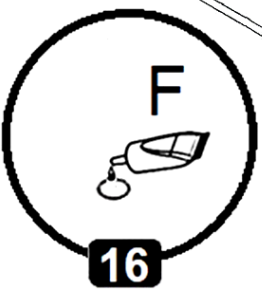
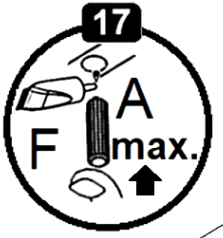
# 2



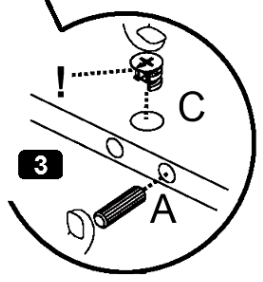
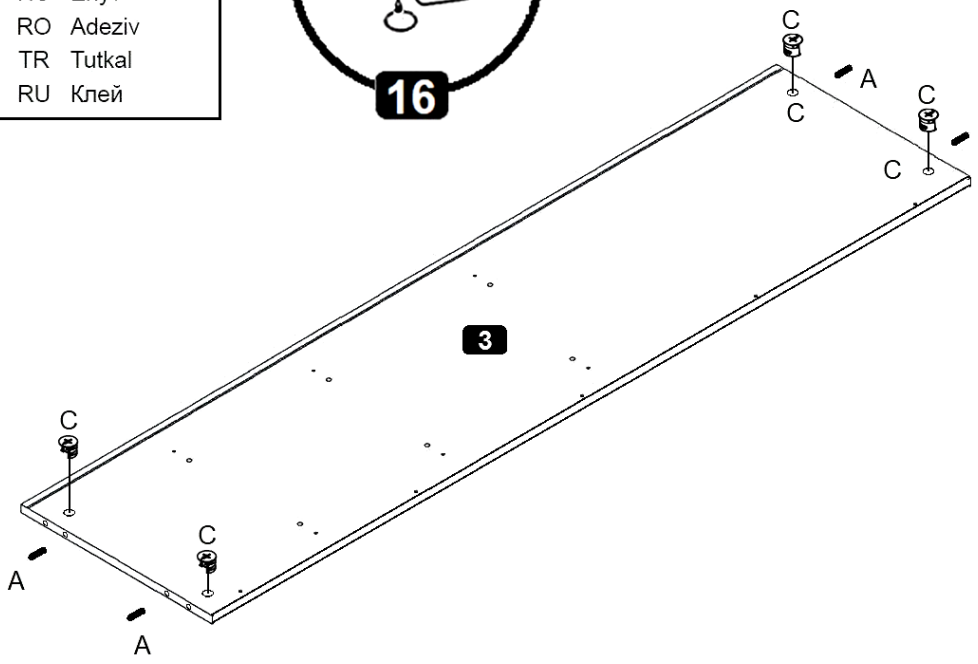
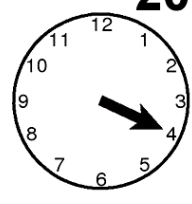
<b>A</b> 8,0 x 30 mm	<b>B</b>	<b>C</b>	<b>P</b> 5,0 x 50 mm
10x	10x	4x	6x



- D Leim
- GB Glue
- FR Colle
- IT Colla
- NL Lijm
- PL Klej
- CZ Lepidlo
- SK Glej
- HU Enyv
- RO Adeziv
- TR Tutkal
- RU Клей

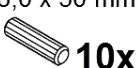






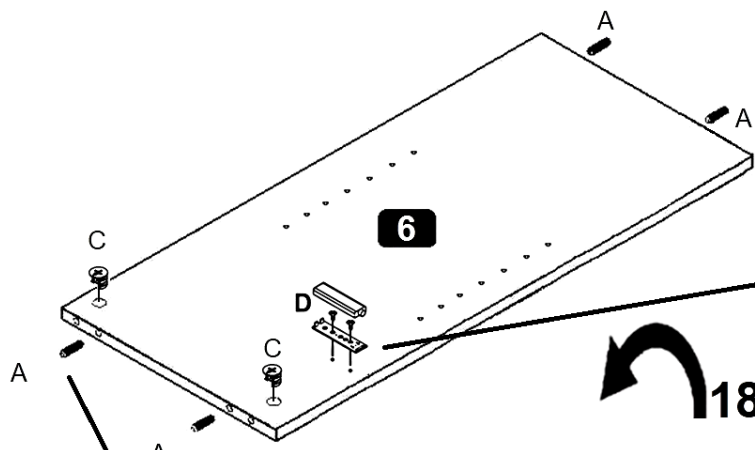
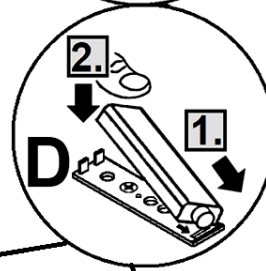
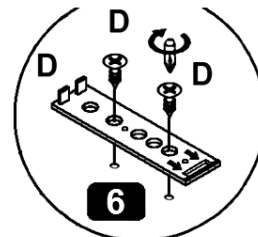
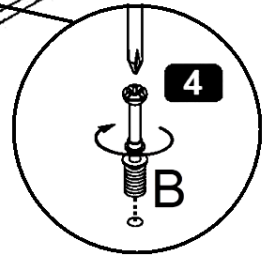
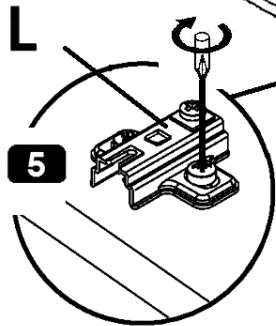
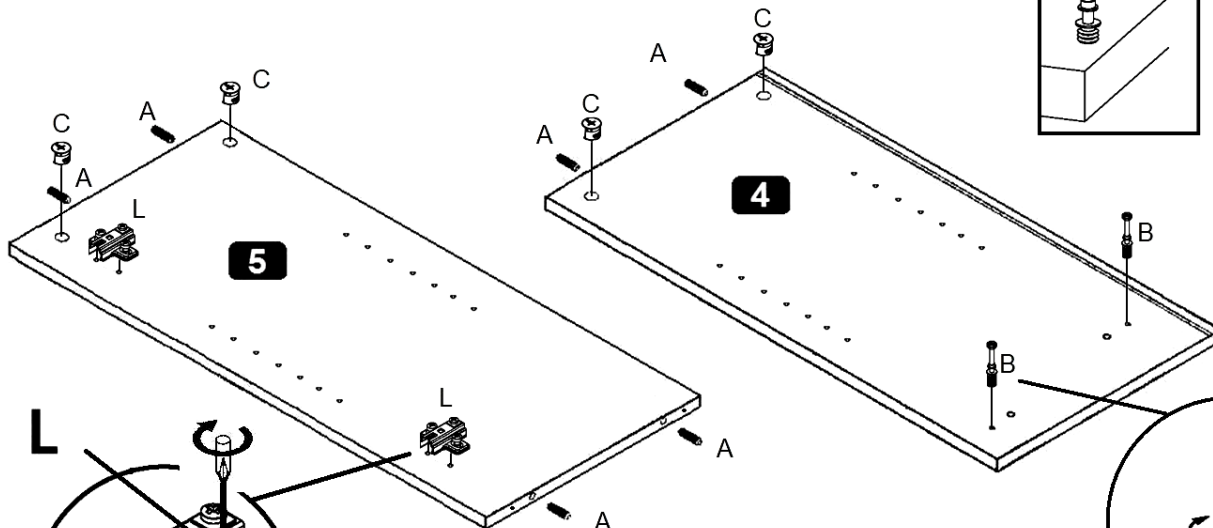
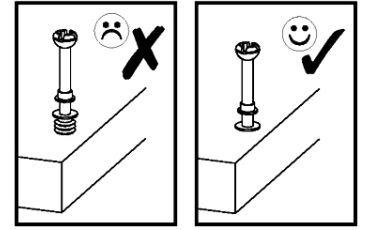
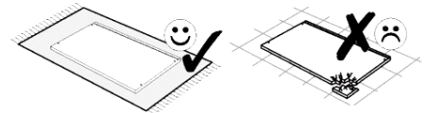
20min



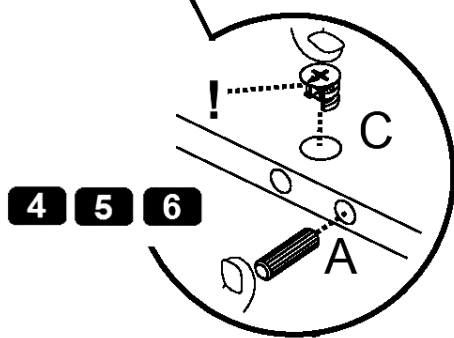
# 3



<b>A</b> 8,0 x 30 mm  <b>10x</b>	<b>B</b>  <b>2x</b>	<b>C</b>  <b>6x</b>	<b>L</b> h=2  <b>2x</b>	<b>D</b> 3,5x9,5mm  <b>2x</b>
--	---	---	---	---




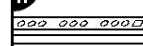





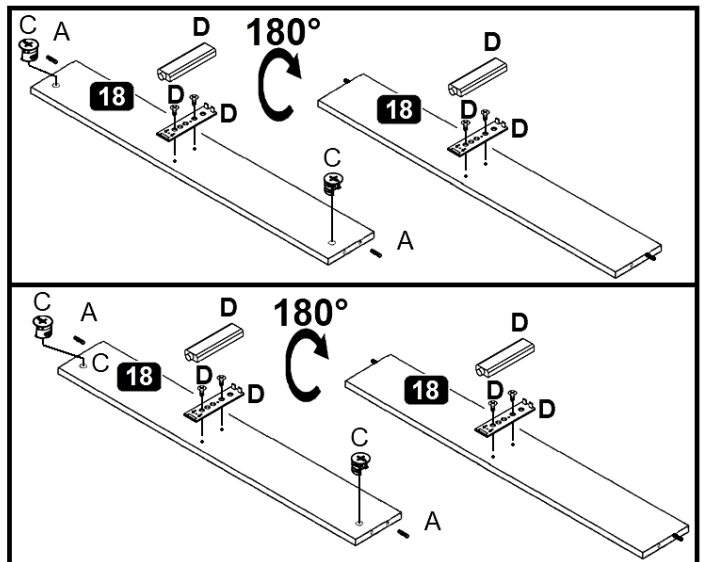
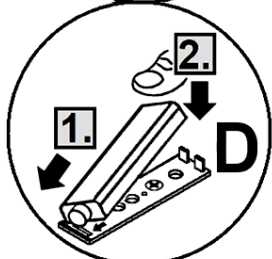
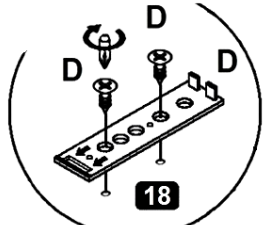
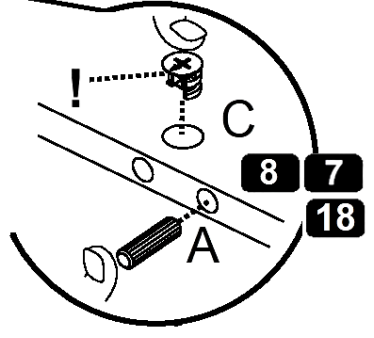
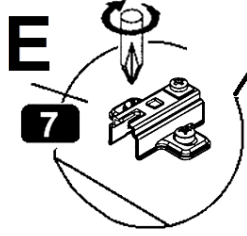
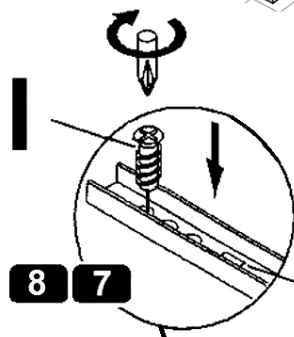
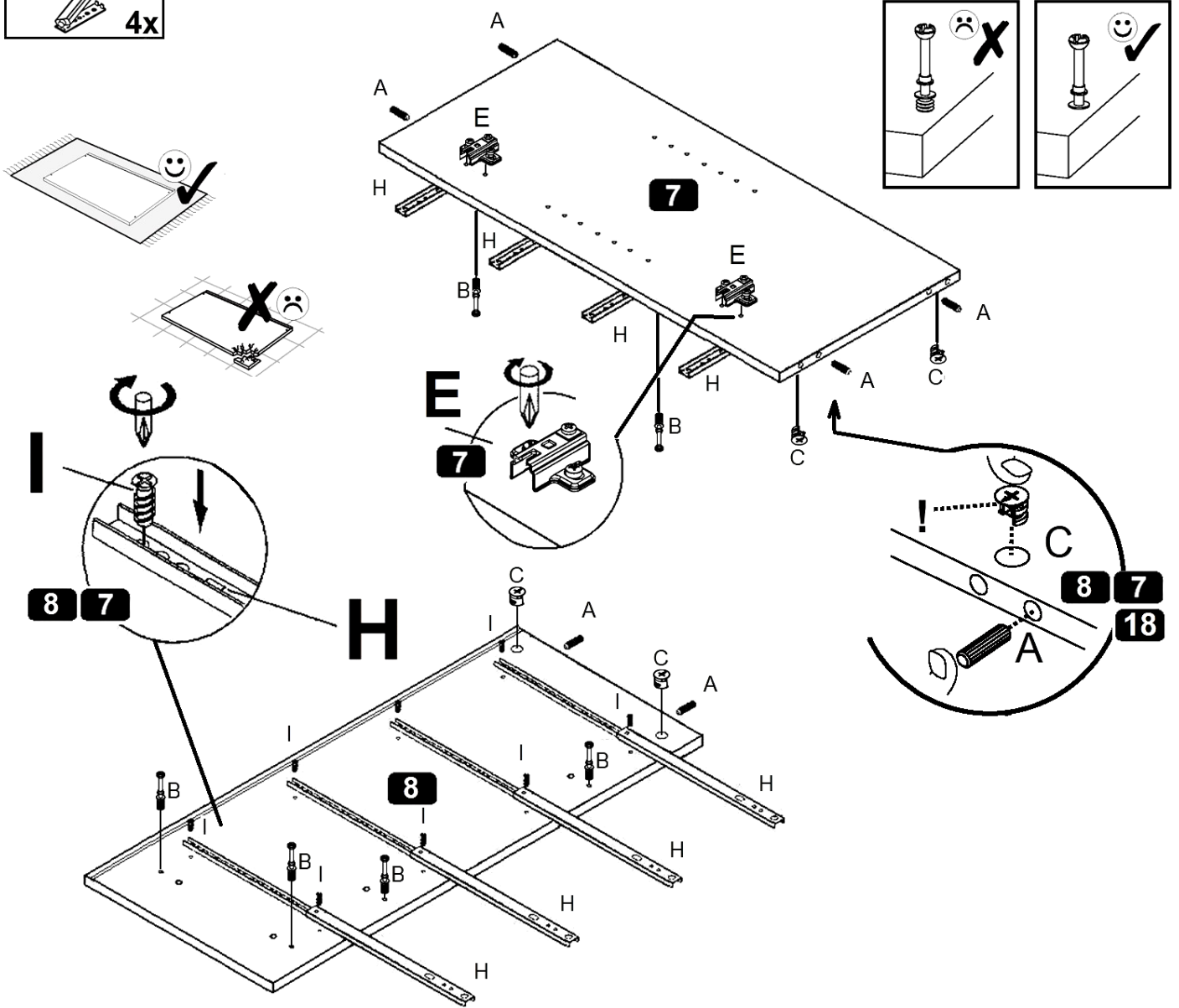
180°





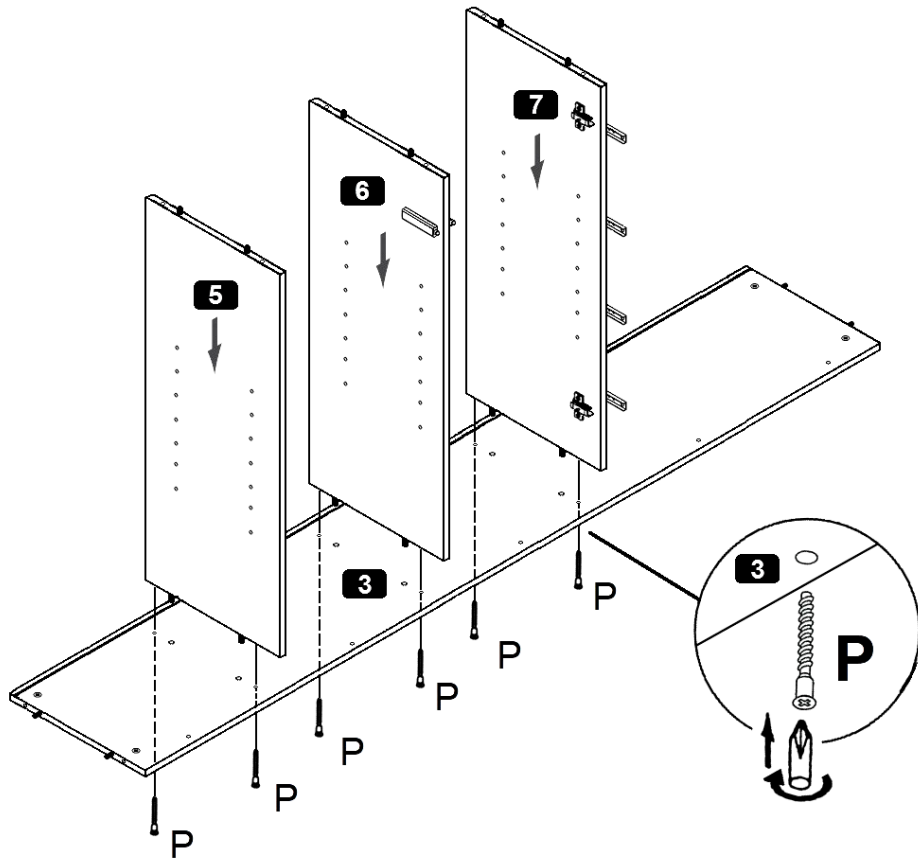
# 4

<b>A</b> 8,0 x 30 mm  10x	<b>B</b>  6x	<b>C</b>  8x	<b>H</b>  8x	<b>I</b> 6,3 x 13 mm  16x	<b>E</b>  h=4 2x
<b>D</b> $\varnothing 3,5 \times 9,5 \text{ mm}$  4x					

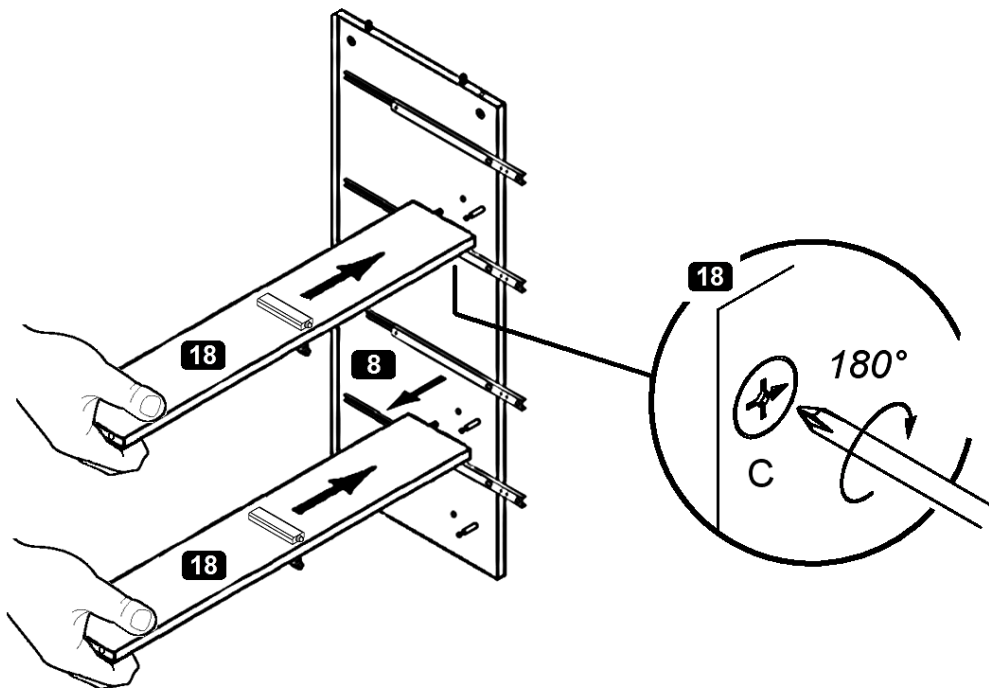


**5**

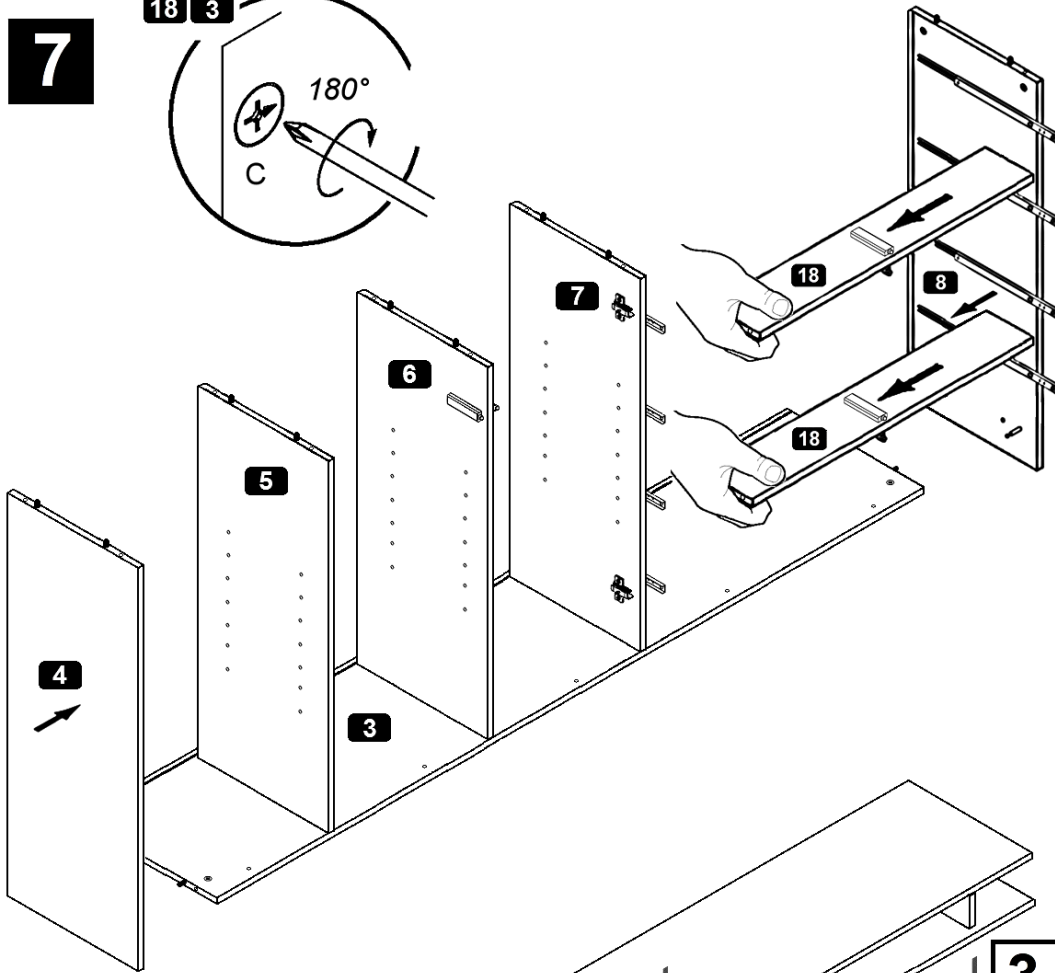
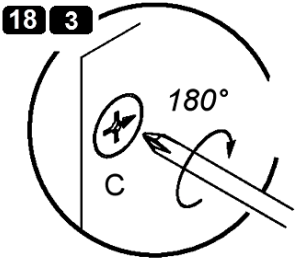
**P** 5,0 x 50 mm  
**6x**



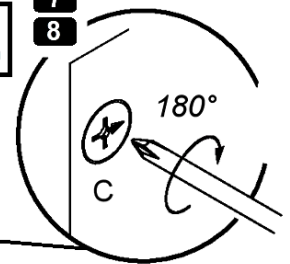
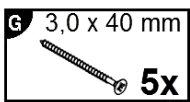
**6**



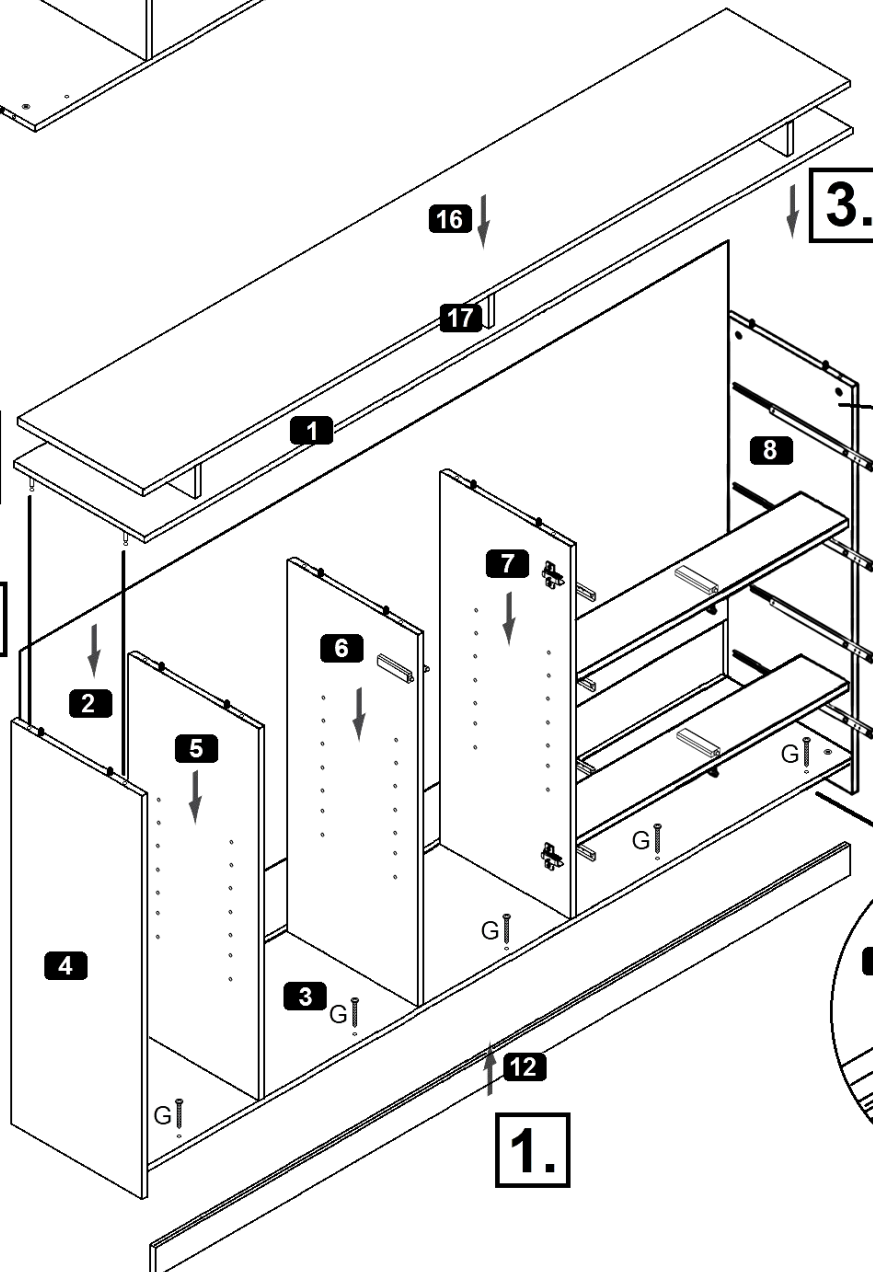
**7**



**8**



**2.**



**1.**

MA1

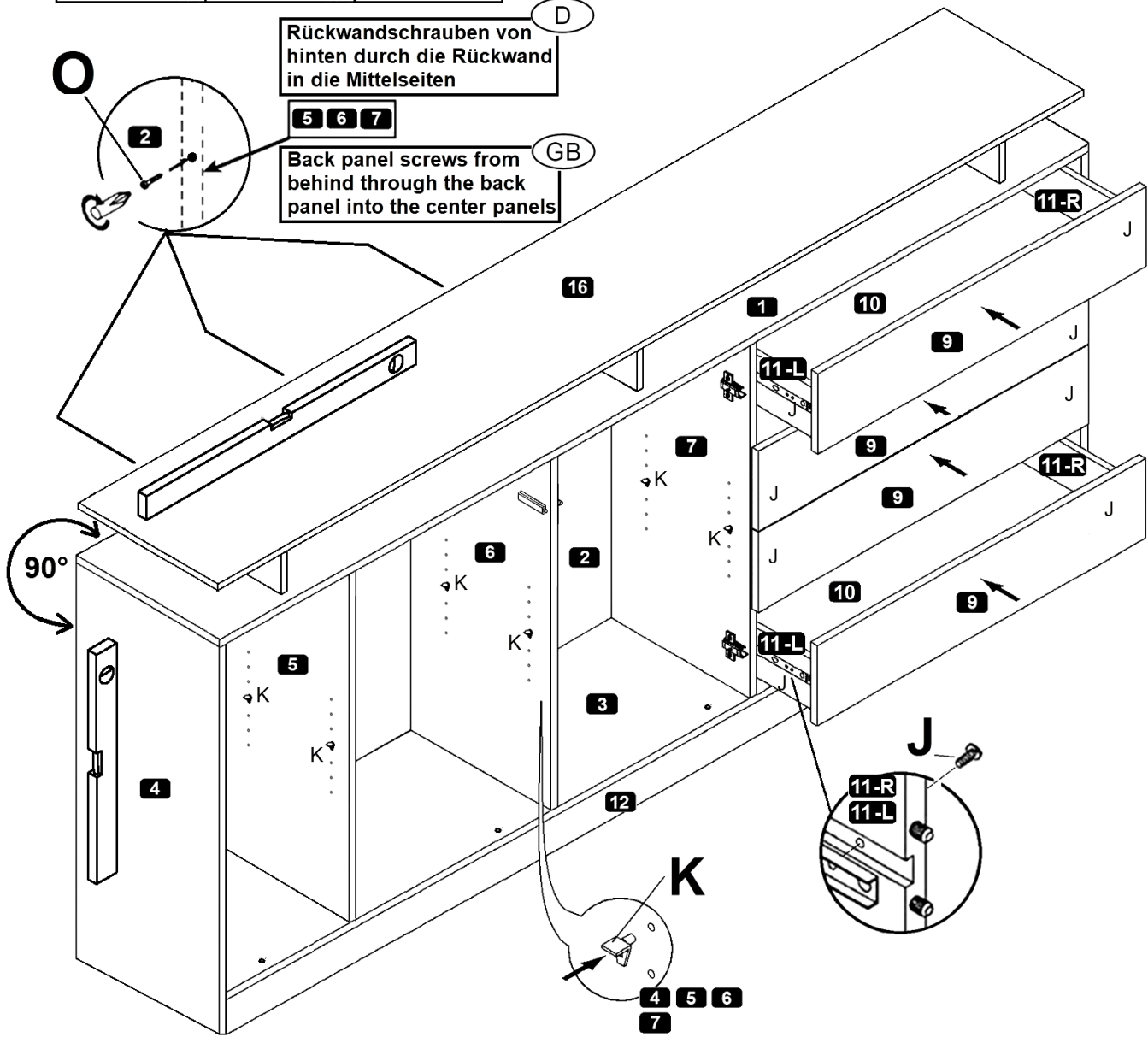


# 9

- J** M4 x 9 mm 8x
- K** 12x
- O** 2,7 x 20 mm 12x

**D**  
Rückwandschrauben von hinten durch die Rückwand in die Mittelseiten

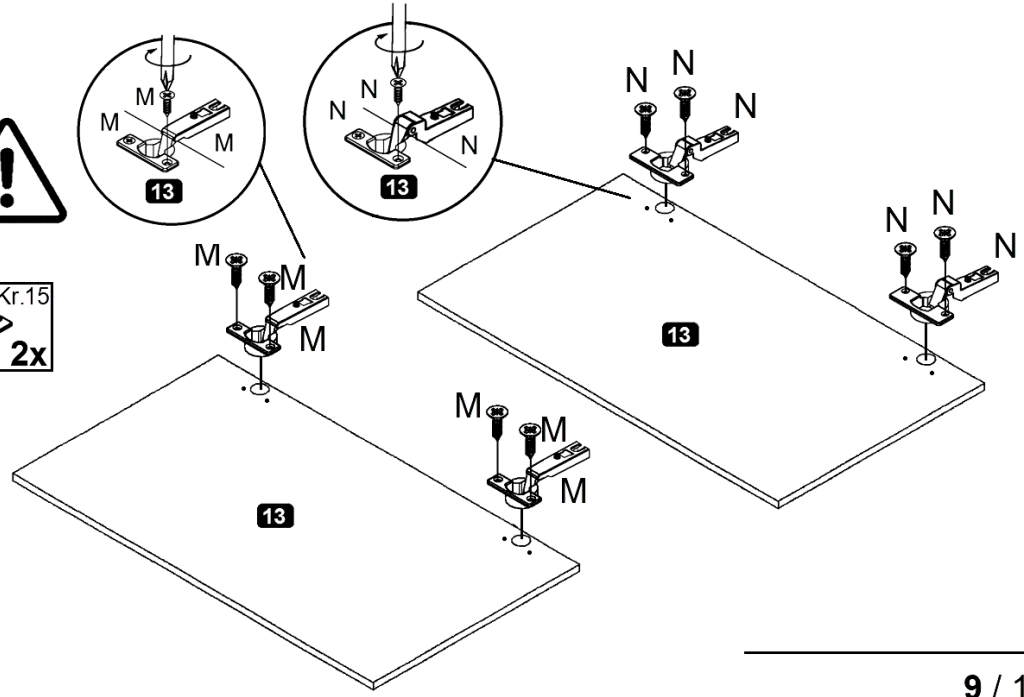
**GB**  
Back panel screws from behind through the back panel into the center panels



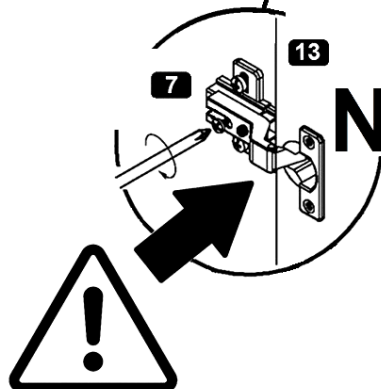
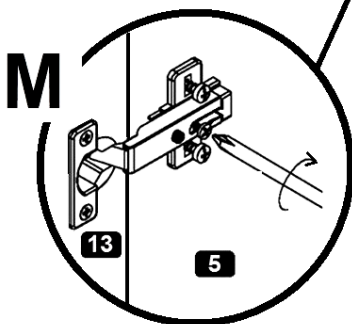
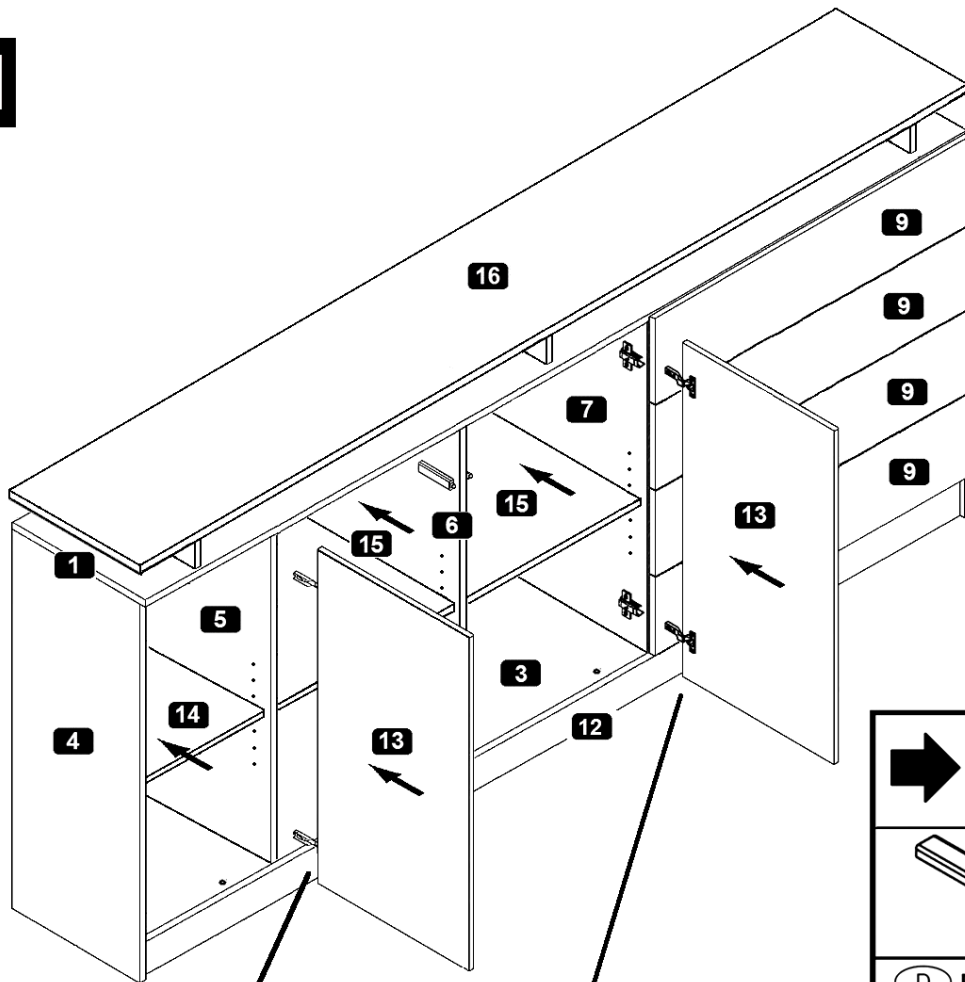
# 10



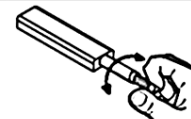
- M** Ø35 Kr.0 3,5x13 mm 2x
- N** Ø35 Kr.15 3,5x13 mm 2x



# 11

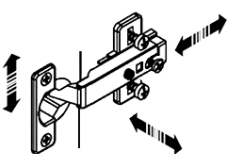


➔ 12/12



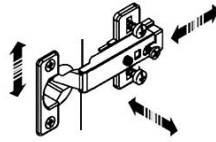
- (D) Push-To-Open einstellen
- (GB) Adjusting the Push-To-Open
- (FR) Régler les Push-To-Open
- (IT) Sistemare Push-To-Open
- (NL) Push-To-Open instellen
- (PL) Nastawić Push-To-Open
- (CZ) Vyrovnajte Push-To-Open
- (RO) Nastavenie Push-To-Open
- (HU) Állítsa be az Push-To-Open
- (SK) Reglare Push-To-Open
- (TR) Push-To-Open ayarlanması
- (RU) Регулировка Push-To-Open

➔ 11/12



- (D) Türen einstellen  
(Scharniere justieren)
- (GB) Adjusting the doors  
(adjusting the hinges)
- (FR) Régler les portes  
(ajuster les charnières)
- (IT) Sistemare le porte  
(regolare le cerniere)
- (NL) Deuren instellen  
(scharnieren afstellen)

- (PL) Nastawić drzwi  
(wyregulować zawiasy)
- (CZ) Vyrovnajte dvířka  
(seřid'te závěsy)
- (RO) Nastavenie dverí  
(nastavenie závesov)
- (HU) Állítsa be az ajtókat  
(állítsa be a zsanérokot)
- (SK) Reglare uši  
(ajustare balamale)
- (TR) Kapıların ayarlanması  
(menteşelerin seviye ayarı)
- (RU) Регулировка дверей  
(регулировка шарнира)



**(D)** Türen einstellen  
(Scharniere justieren)

**(GB)** Adjusting the doors  
(adjusting the hinges)

**(FR)** Régler les portes  
(ajuster les charnières)

**(IT)** Sistemare le porte  
(regolare le cerniere)

**(NL)** Deuren instellen  
(scharnieren afstellen)

**(PL)** Nastawić drzwi  
(wyregulować zawiasy)

**(CZ)** Vyrovnajte dvířka  
(seřid'te závěsy)

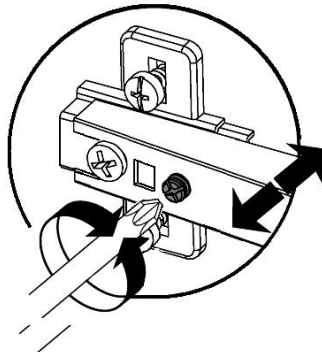
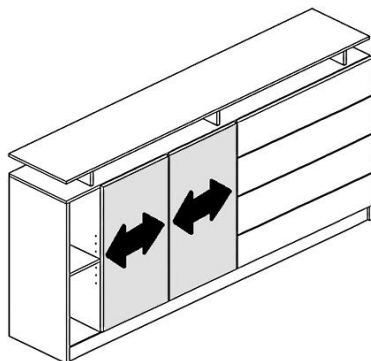
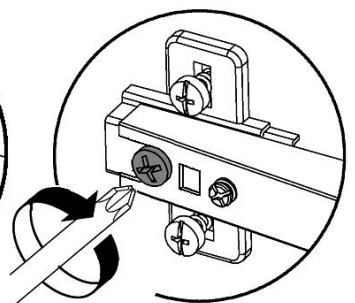
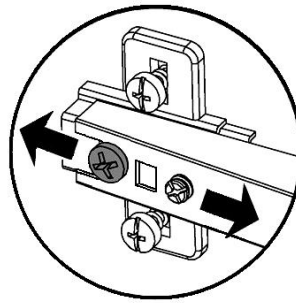
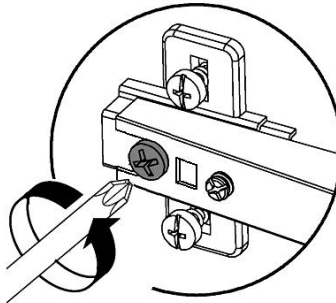
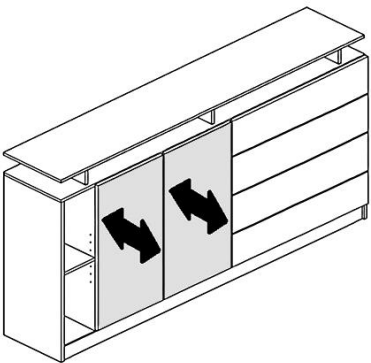
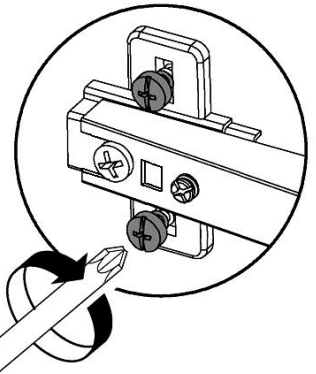
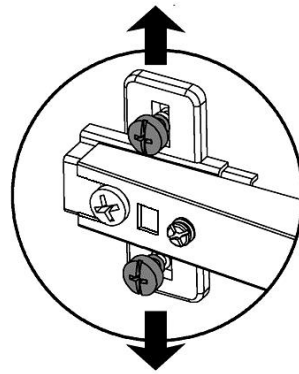
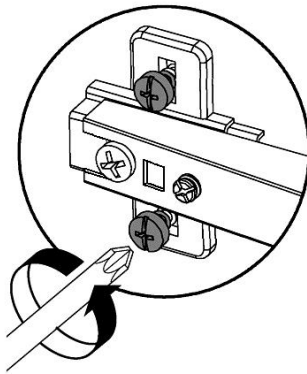
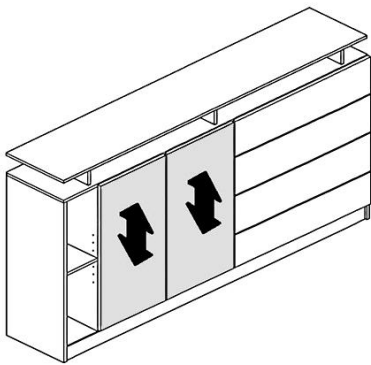
**(RO)** Nastavenie dverí  
(nastavenie závesov)

**(HU)** Állítsa be az ajtókat  
(állítsa be a zsanérokot)

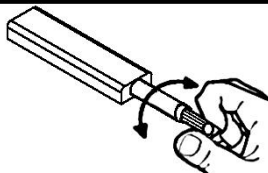
**(SK)** Reglare uši  
(ajustare balamale)

**(TR)** Kapıların ayarlanması  
(menteşelerin seviye ayarı)

**(RU)** Регулировка дверей  
(регулировка шарнира)



13



(D) Push-To-Open einstellen

(CZ) Vyrovnajte Push-To-Open

(GB) Adjusting the Push-To-Open

(RO) Nastavenie Push-To-Open

(FR) Régler les Push-To-Open

(HU) Állítsa be az Push-To-Open

(IT) Sistemare Push-To-Open

(SK) Reglare Push-To-Open

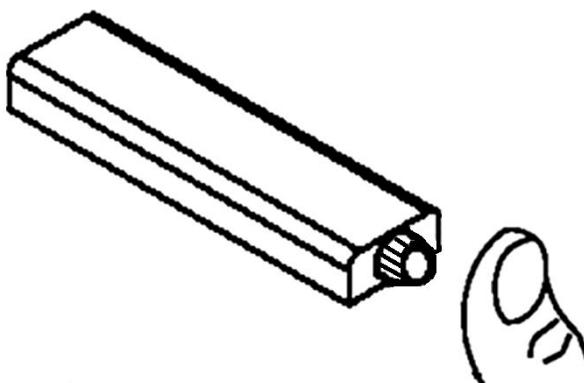
(NL) Push-To-Open instellen

(TR) Push-To-Open ayarlanması

(PL) Nastawić Push-To-Open

(RU) Регулировка Push-To-Open

1.



2.

