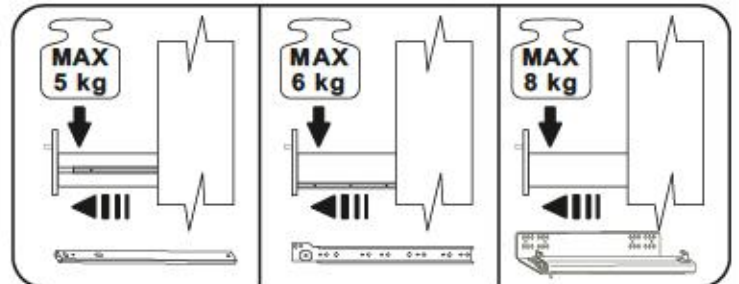
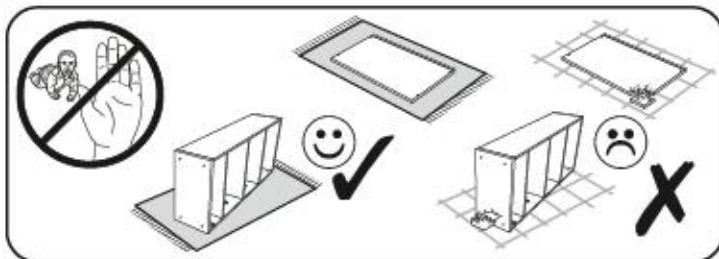
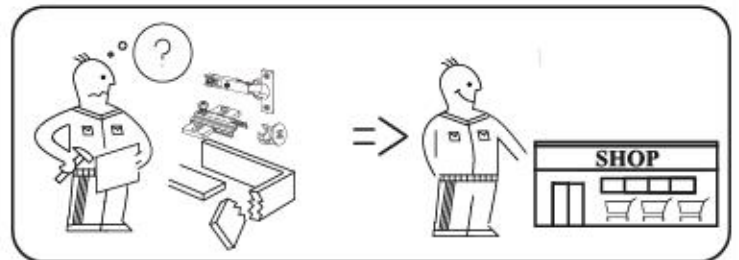
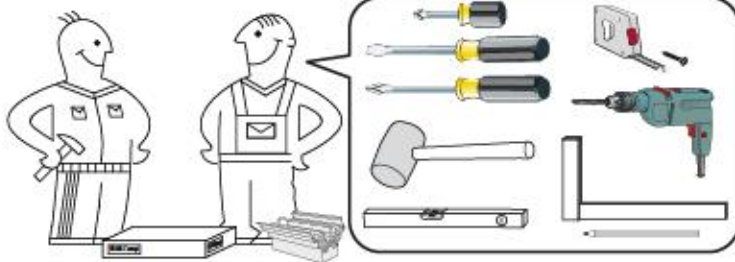
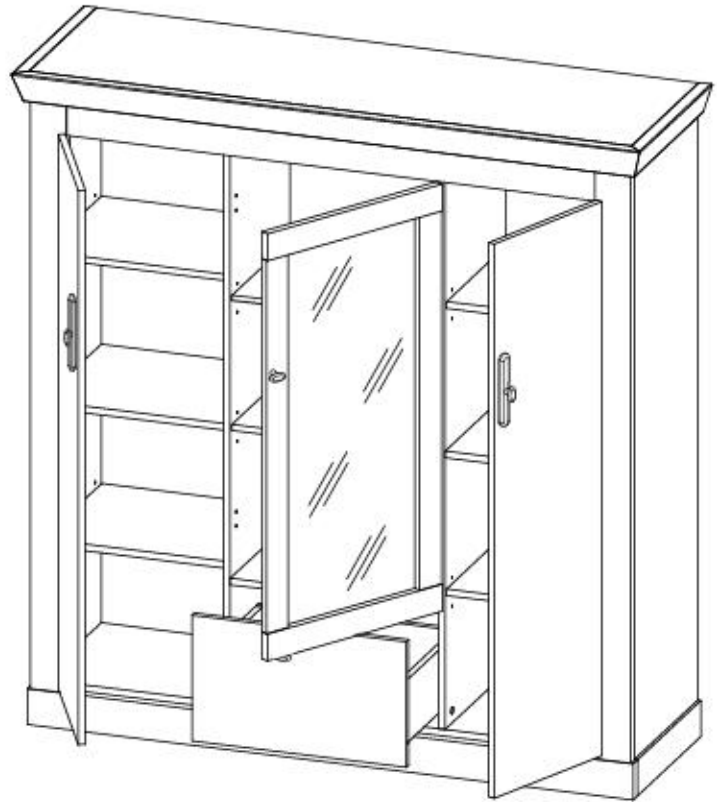
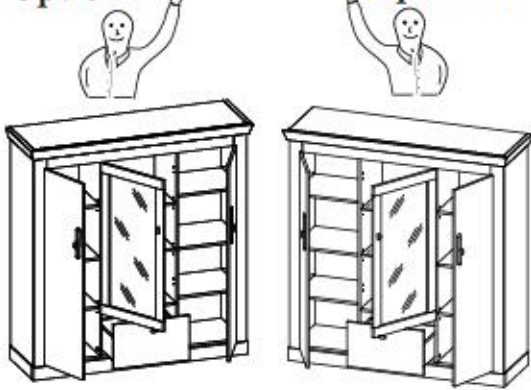


# RAVENNA 56

Option L

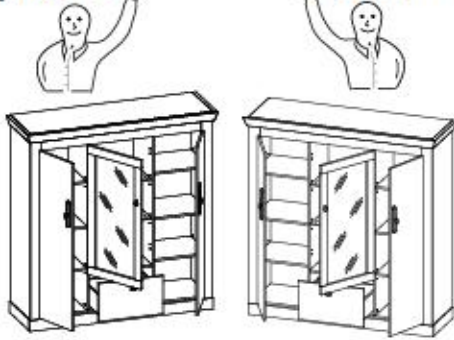
Option R



# RAVENNA 56

Option L

Option R



max.



HC 185

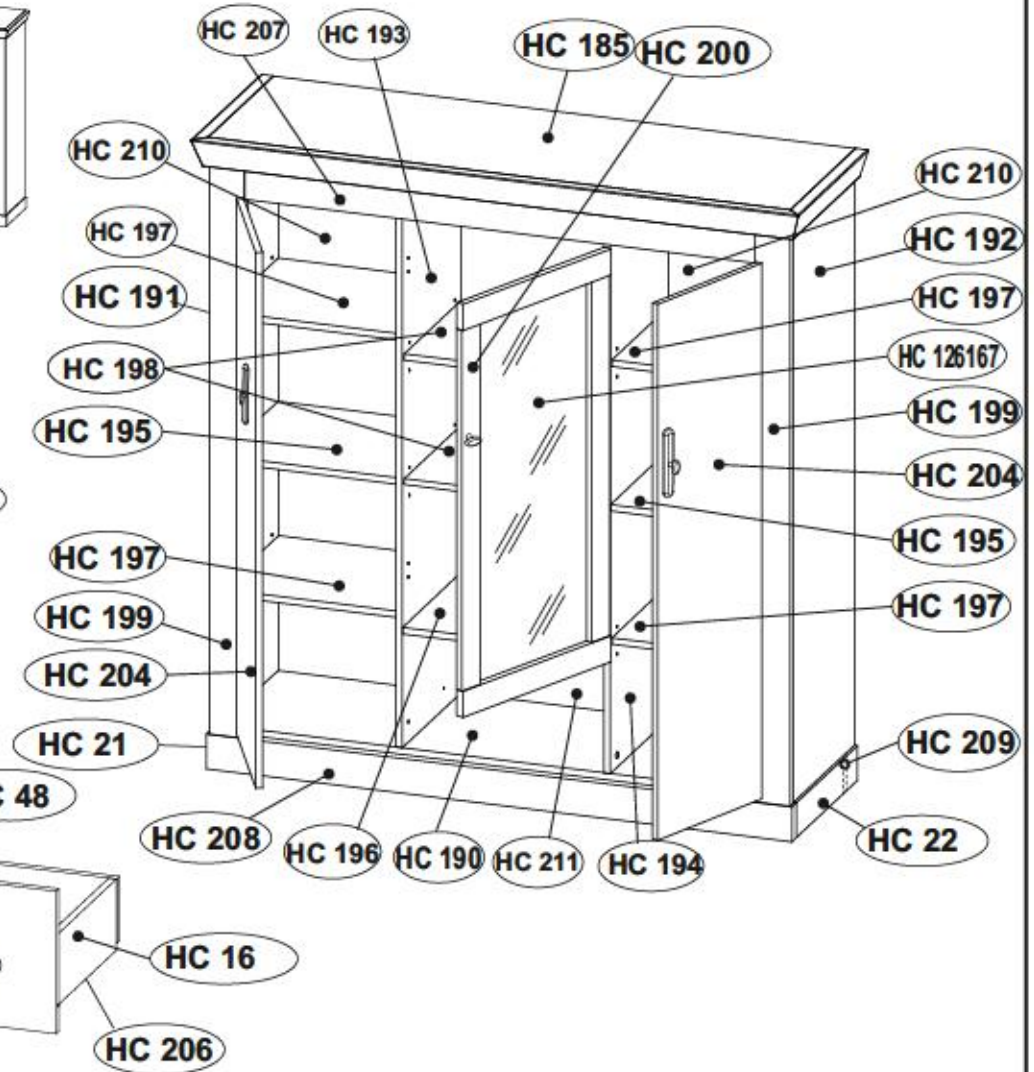
max.



HC 190 HC 197

HC 196 HC 195

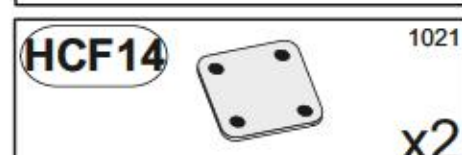
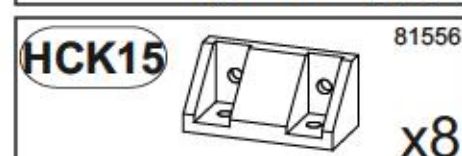
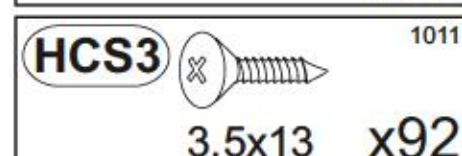
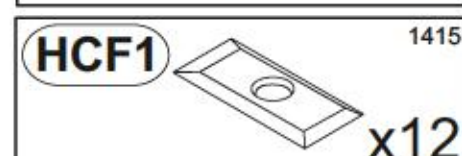
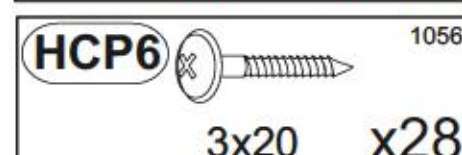
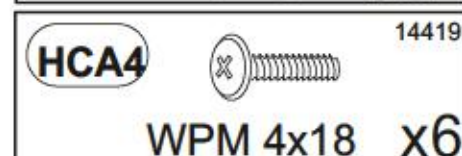
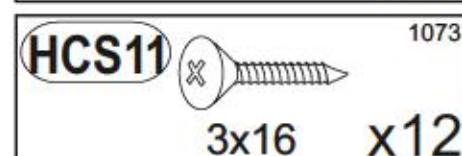
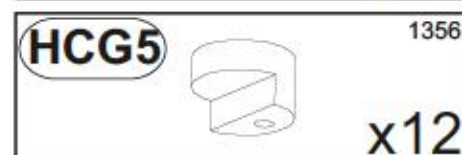
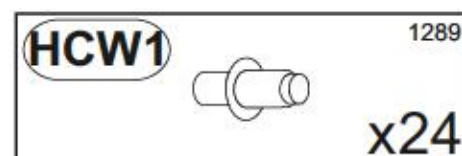
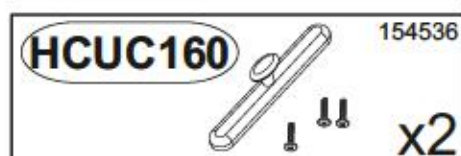
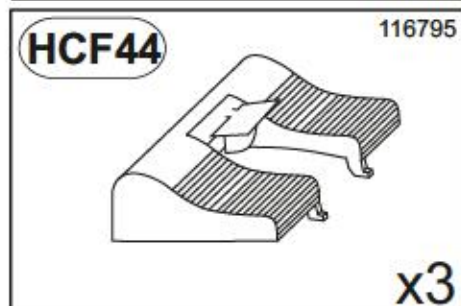
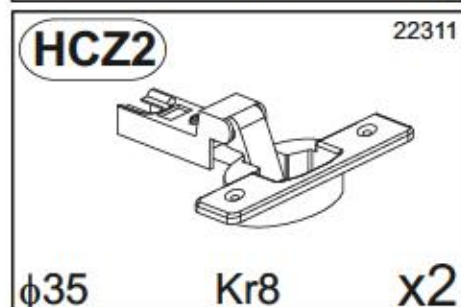
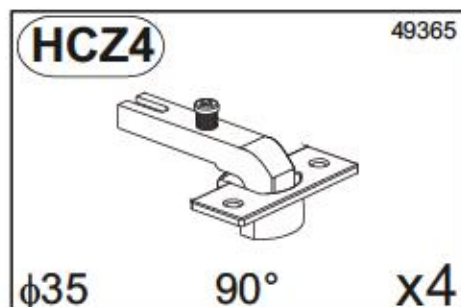
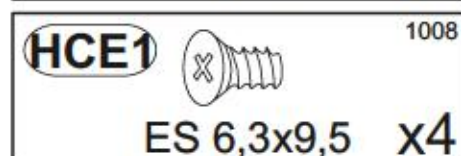
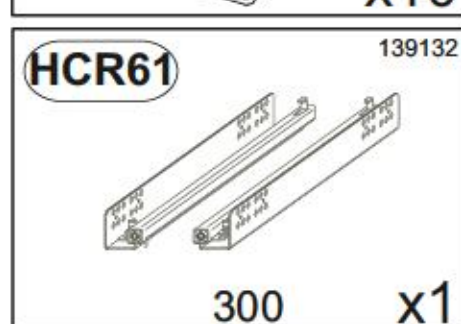
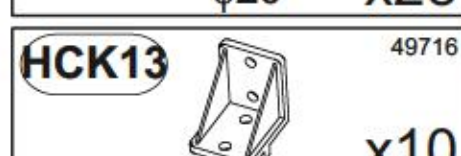
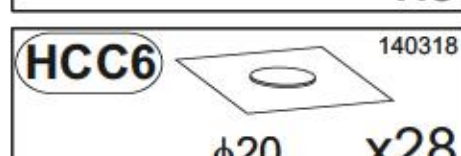
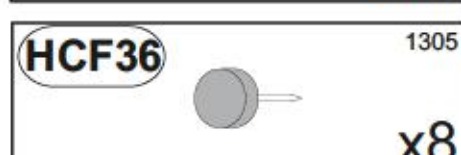
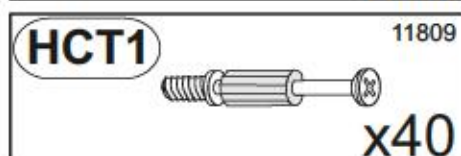
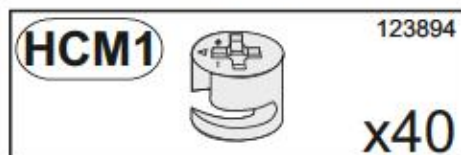
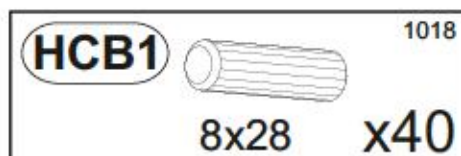
max.





HC 16	x2	313	140	15	1/2
HC 21	x1	386	80	28	2/2
HC 22	x1	386	80	28	2/2
HC 48	x1	452	126	15	1/2
HC 185	x1	1397	441	28	2/2
HC 190	x1	1306	369	15	2/2
HC 191	x1	1361	389	15	1/2
HC 192	x1	1361	389	15	1/2
HC 193	x1	1346	369	15	1/2
HC 194	x1	1346	369	15	1/2
HC 195	x2	407	368	15	2/2
HC 196	x1	462	368	15	1/2
HC 197	x4	406	360	15	2/2

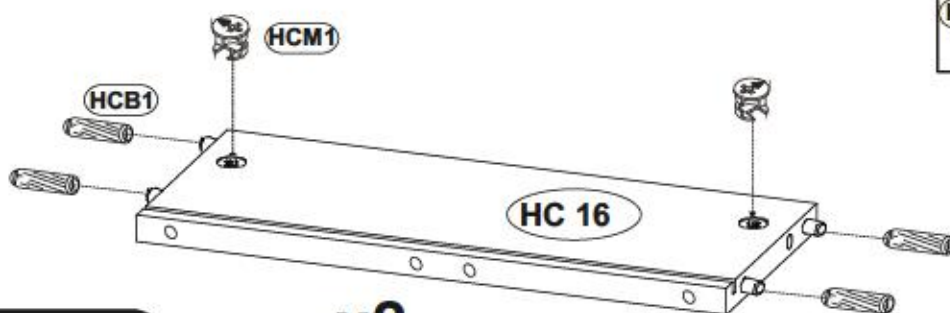
HC 198	x2	460	342	22	1/2
HC 199	x1	1361	80	22	1/2
HC 200	x1	952	477	18	1/2
HC 204	x2	1231	345	15	2/2
HC 205	x1	477	276	15	1/2
HC 206	x1	433	334	2.5	1/2
HC 207	x1	1178	124	18	1/2
HC 208	x1	1351	80	28	2/2
HC 209	x1	1293	80	28	2/2
HC 210	x2	1366	420	2.5	1/2
HC 211	x1	1366	476	2.5	1/2
HC 126167	x1	862	386	4	1/2

# RAVENNA 56

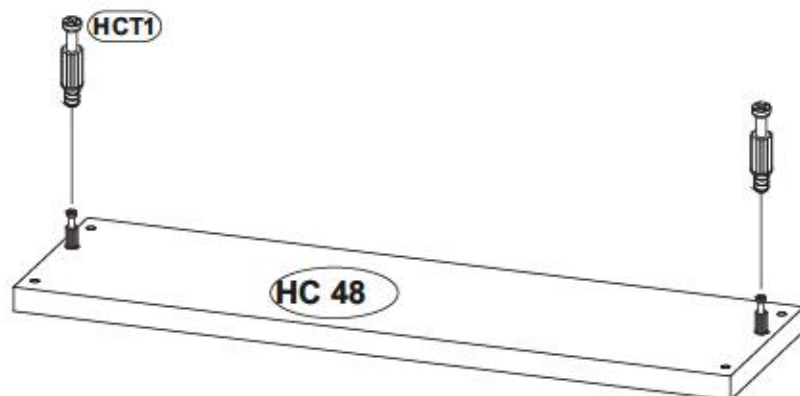
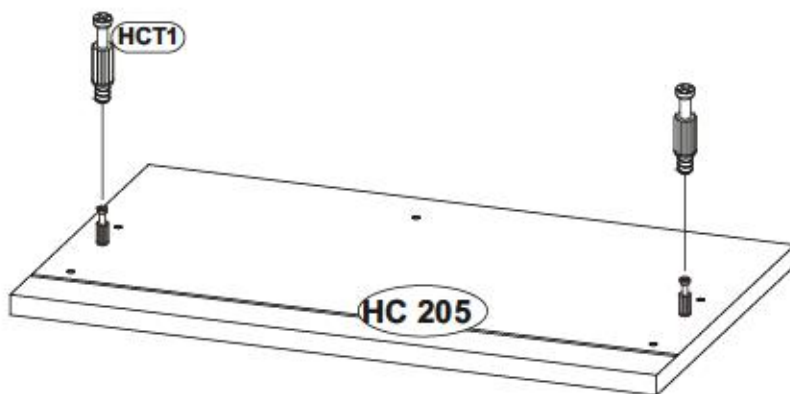
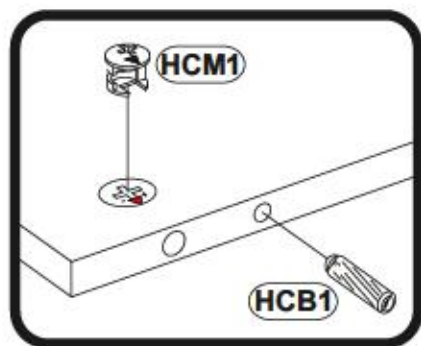


1

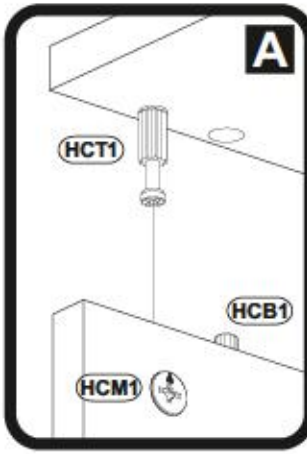
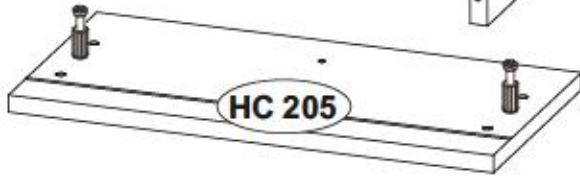
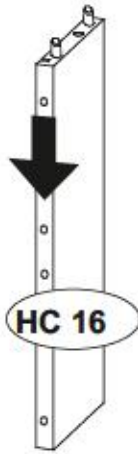
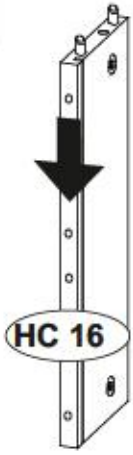
<b>HCB1</b>		10 18
	8x28	x8
<b>HCM1</b>		12 38 94
		x4
<b>HCT1</b>		118 00
		x4



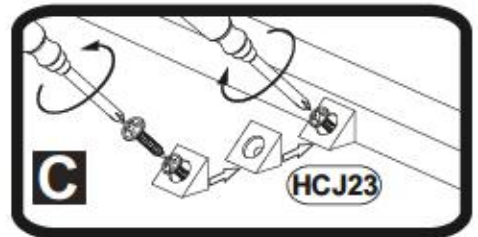
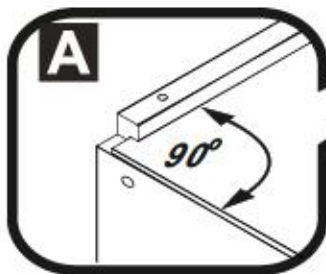
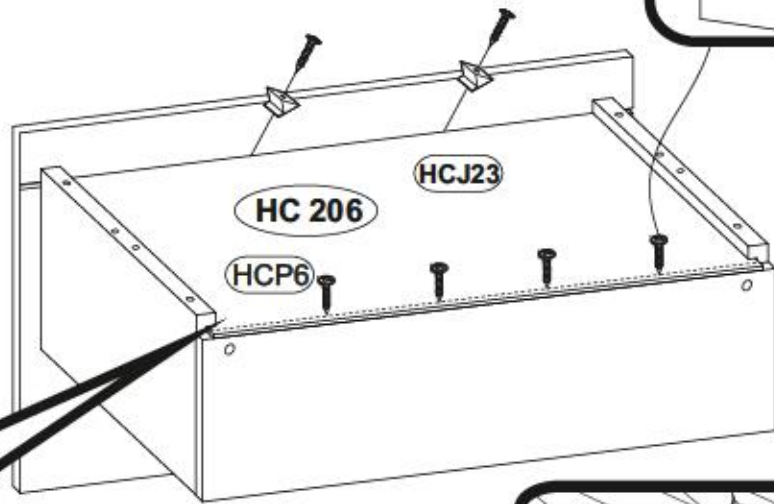
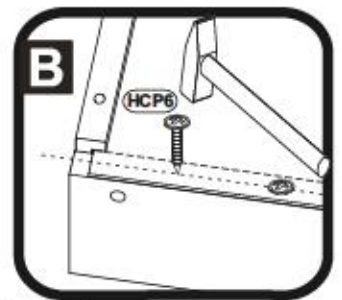
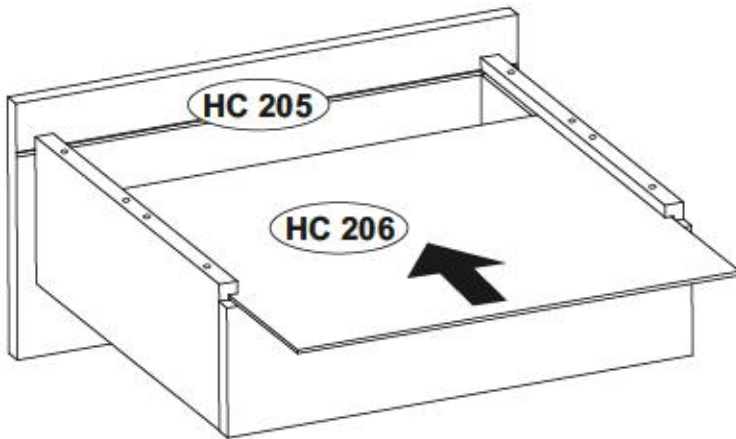
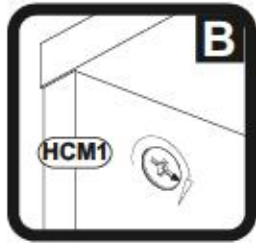
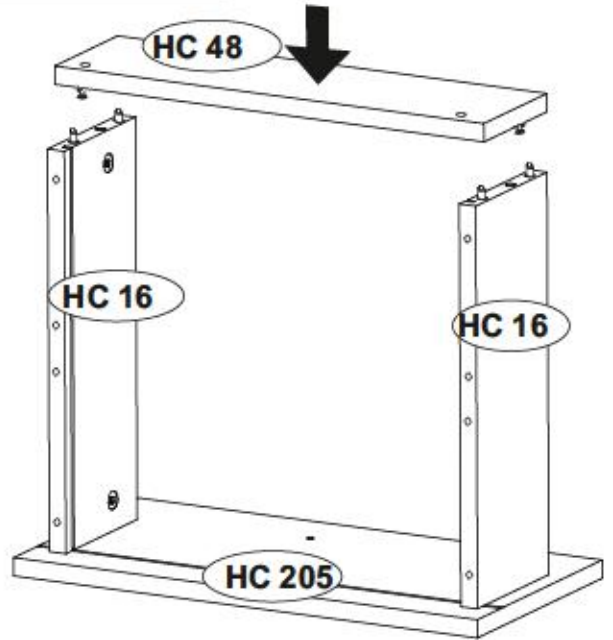
x2








2

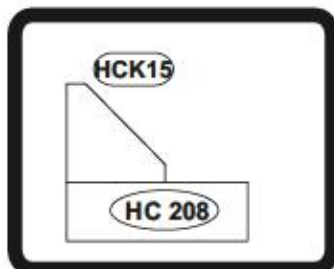
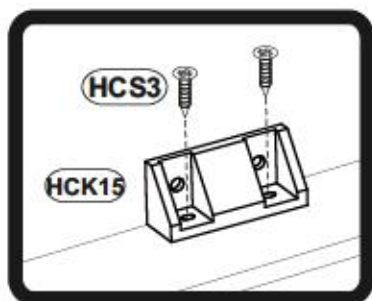
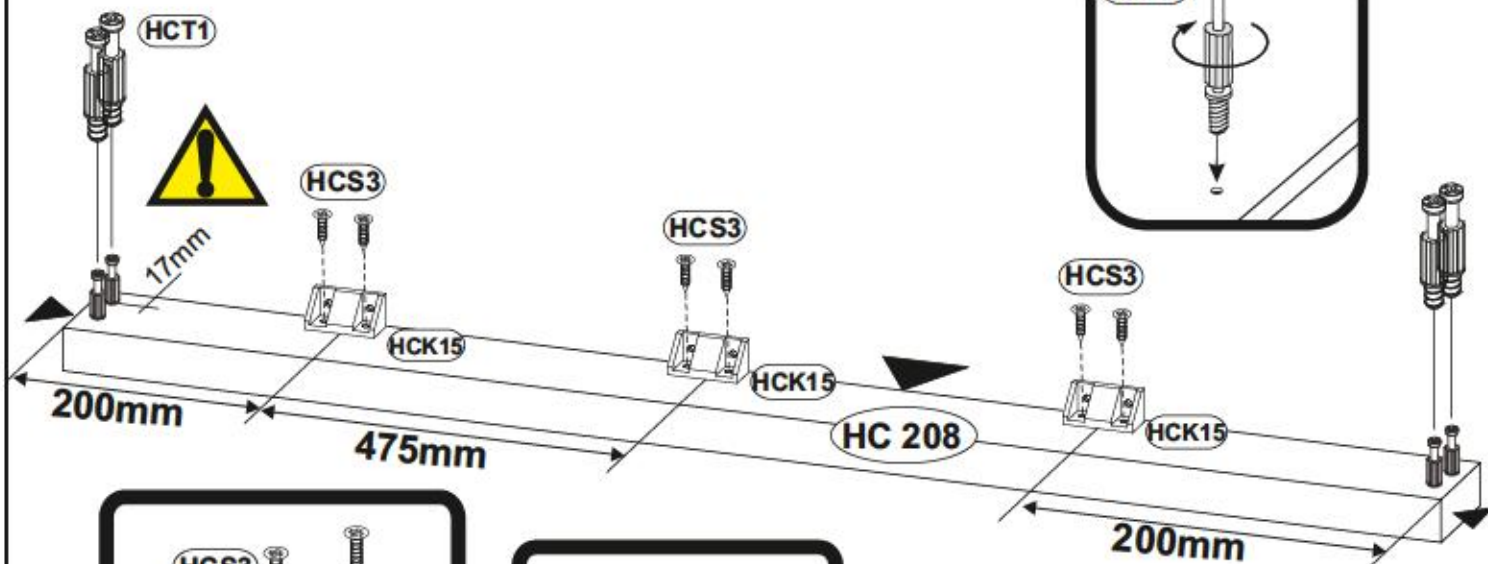
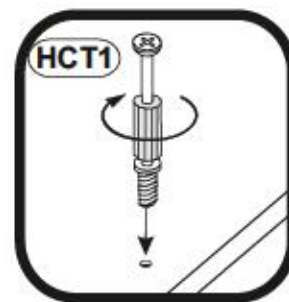
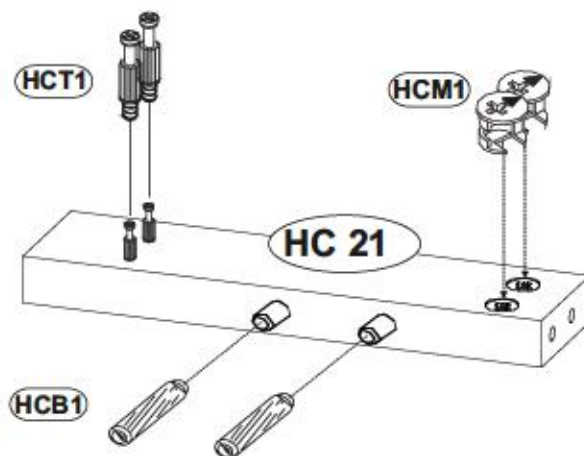
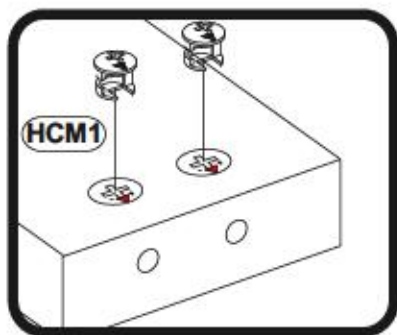
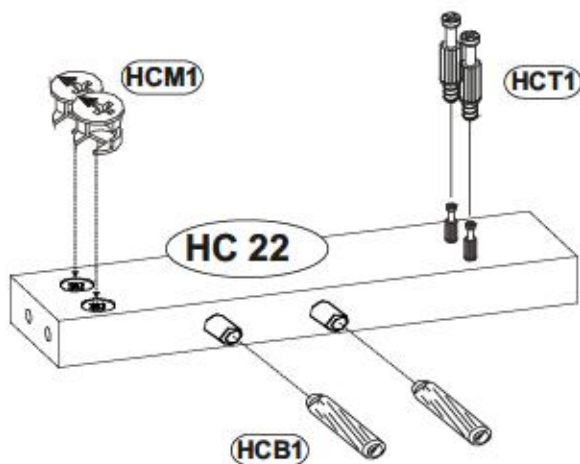


HCJ23		1302
		x2
HCP6		1056
		3x20
		x4

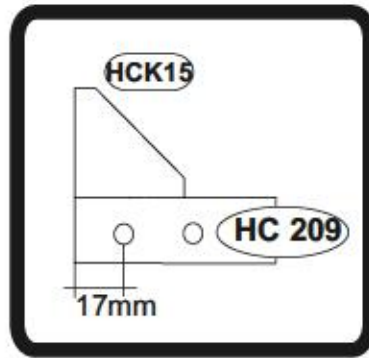
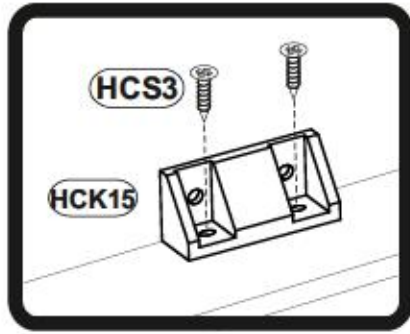


3

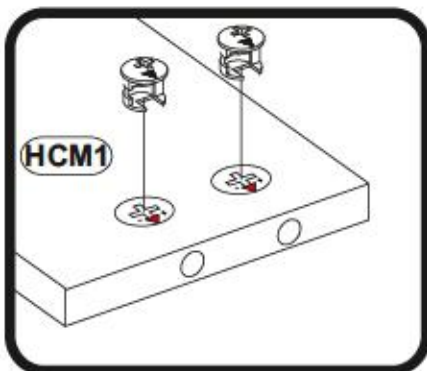
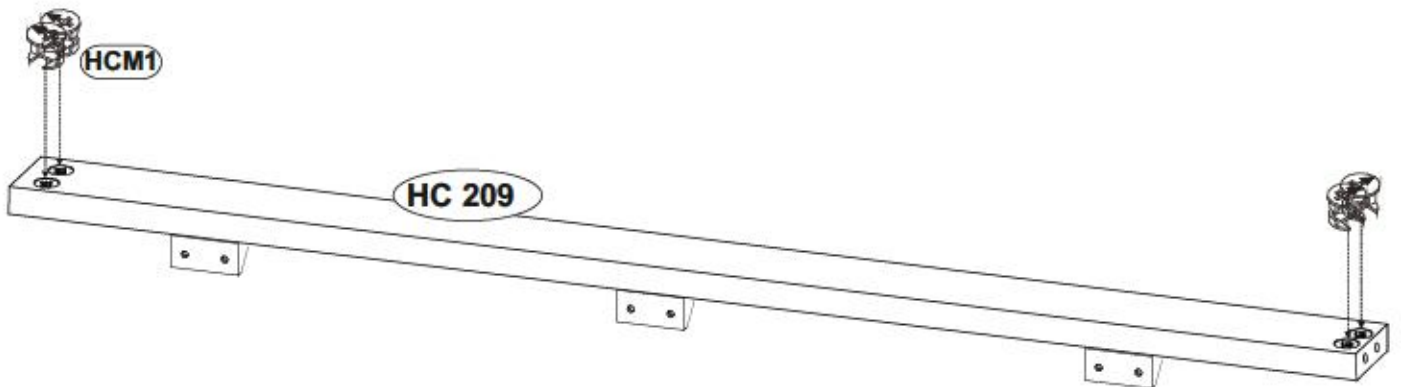
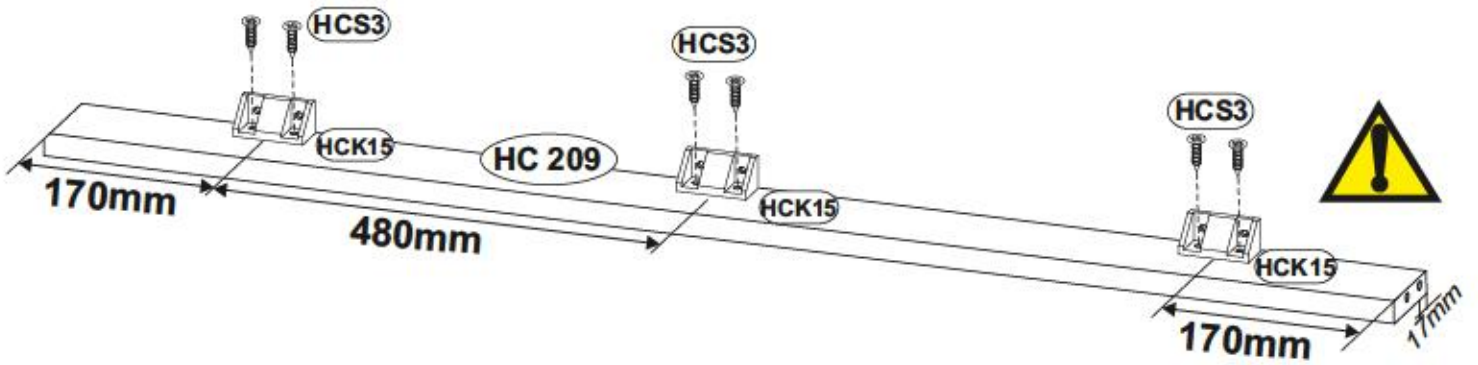
HCM1		123894	x4
HCT1		118029	x8
HCS3		1011	x6
HCK15		81556	x3
HCB1		1018	x4

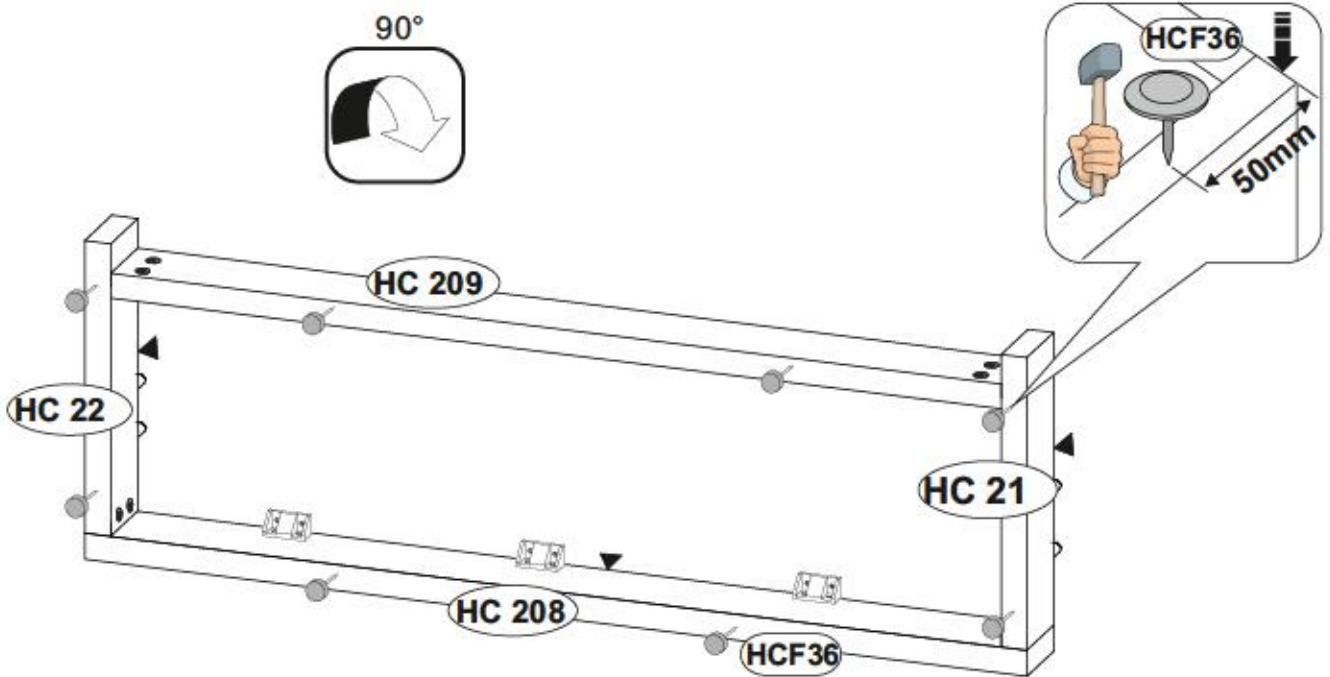
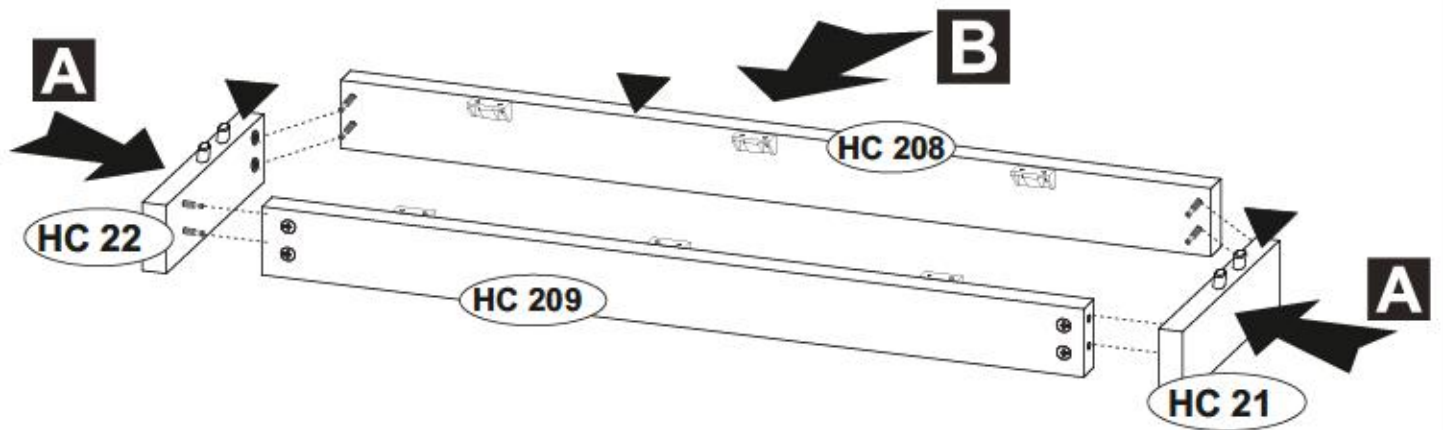
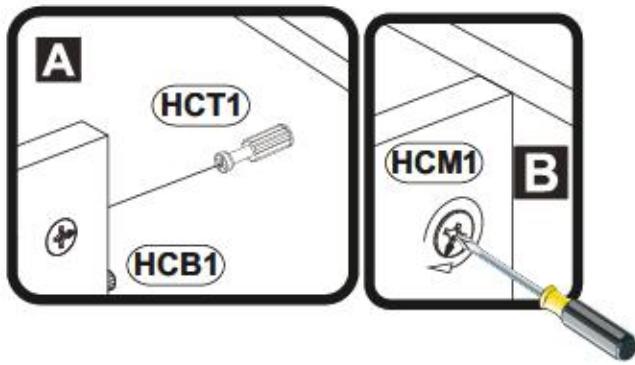


4



HCM1		129804	x4
HCS3		3011	x6
HCK15		81558	x3

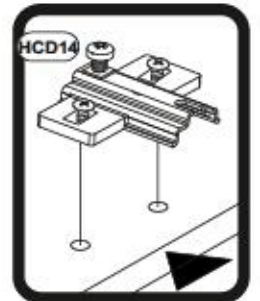
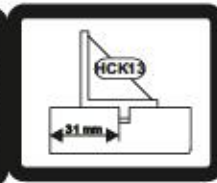
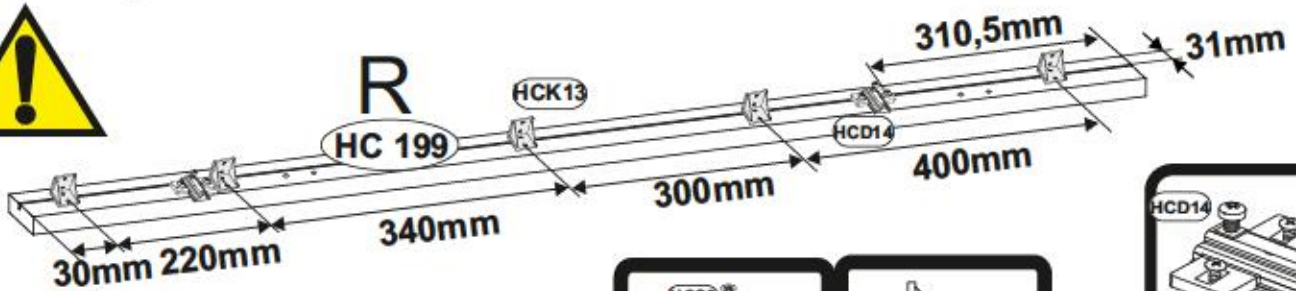
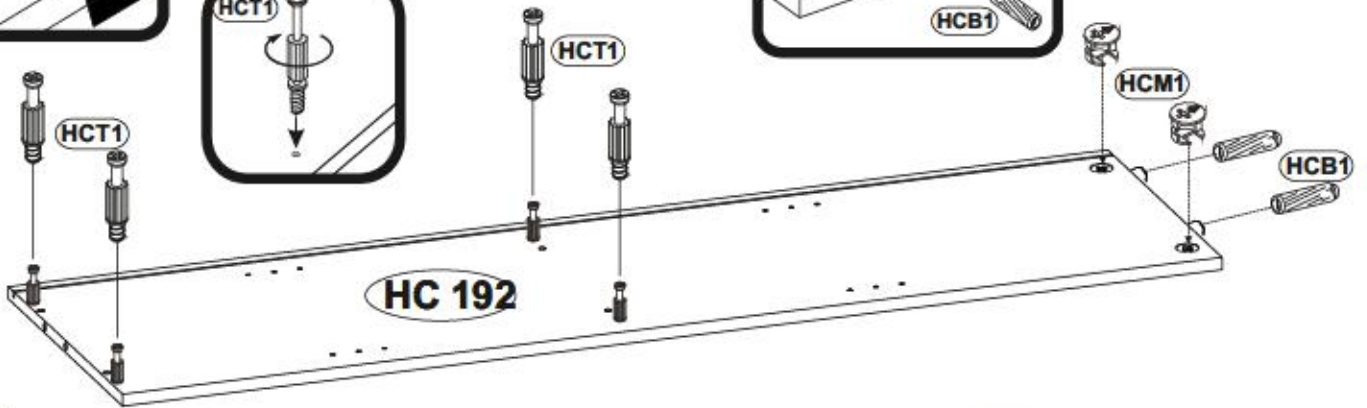
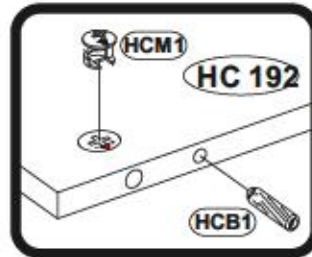
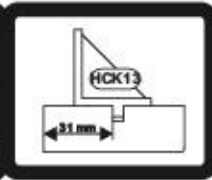
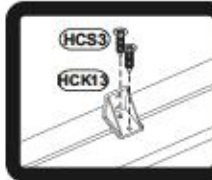
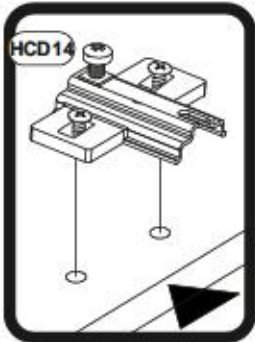
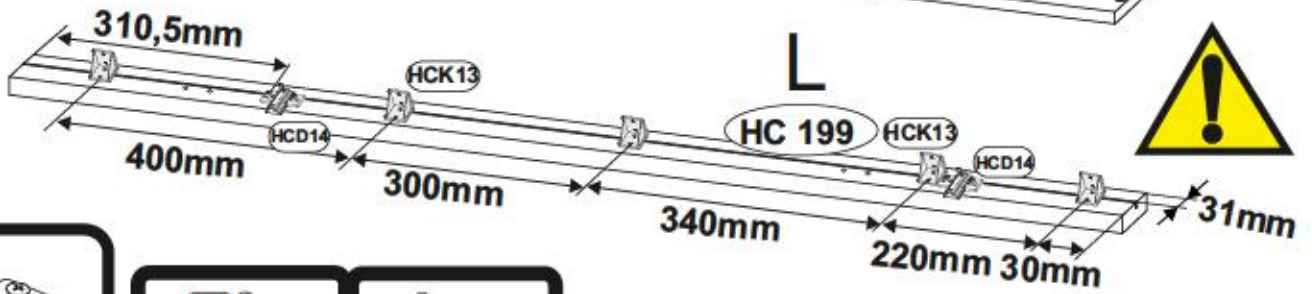
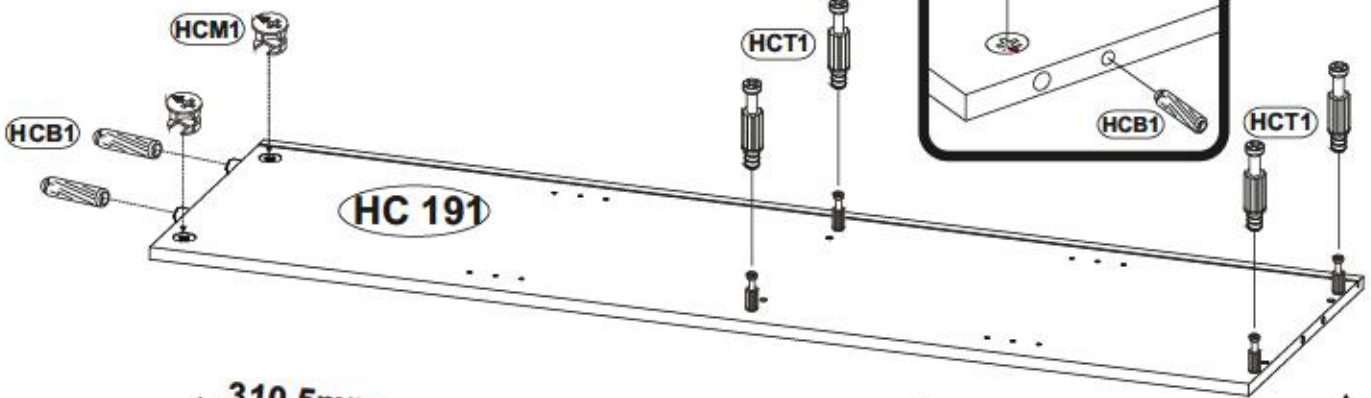




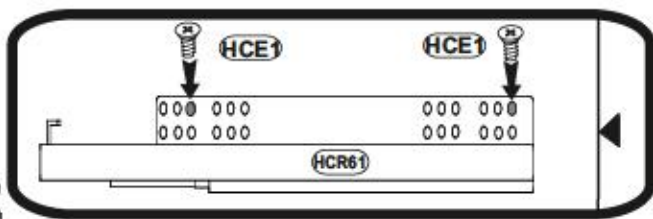


6

HCS3		1011	HCB1		1018
	3,5x13	x20		8x28	x4
HCK13		49718	HCM1		123894
		x10			x4
HCD14		23515	HCT1		11809
	H4	x4			x8

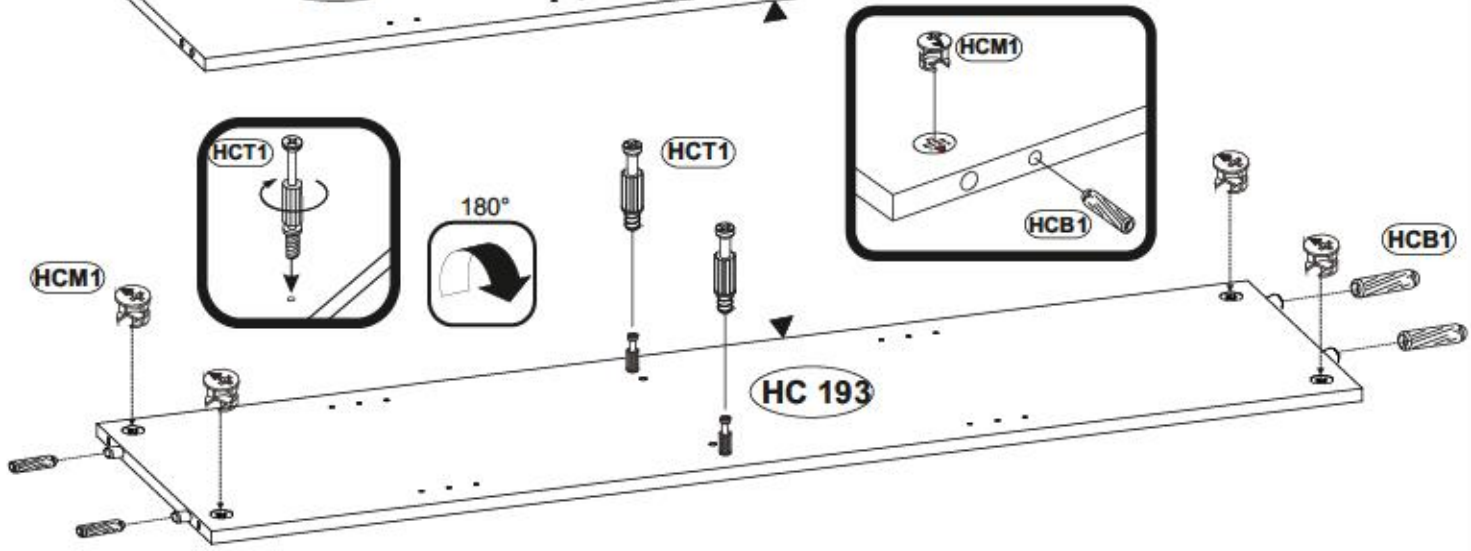
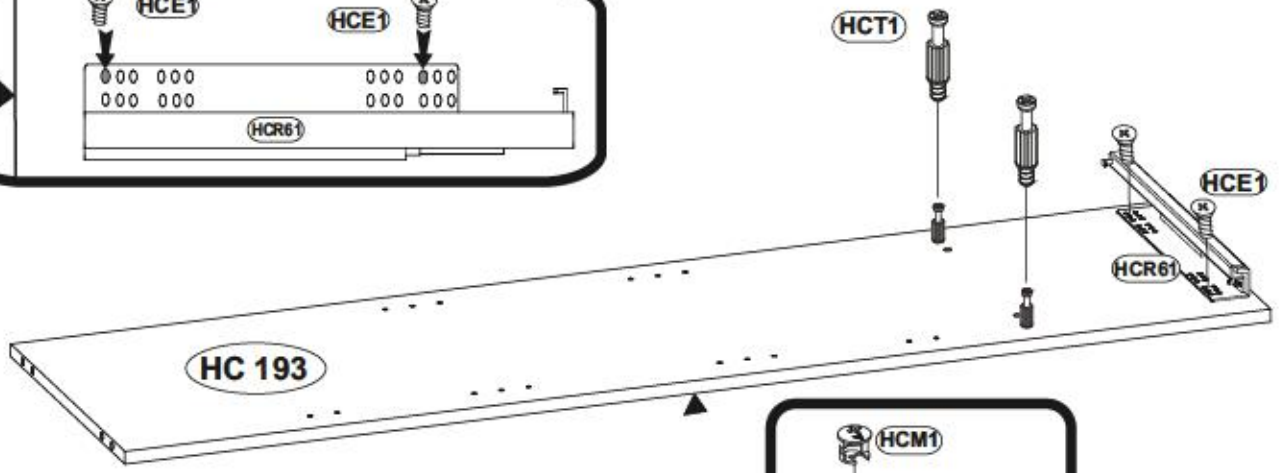
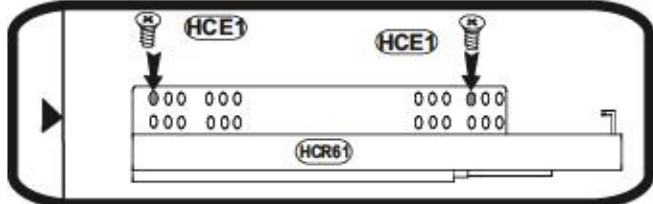
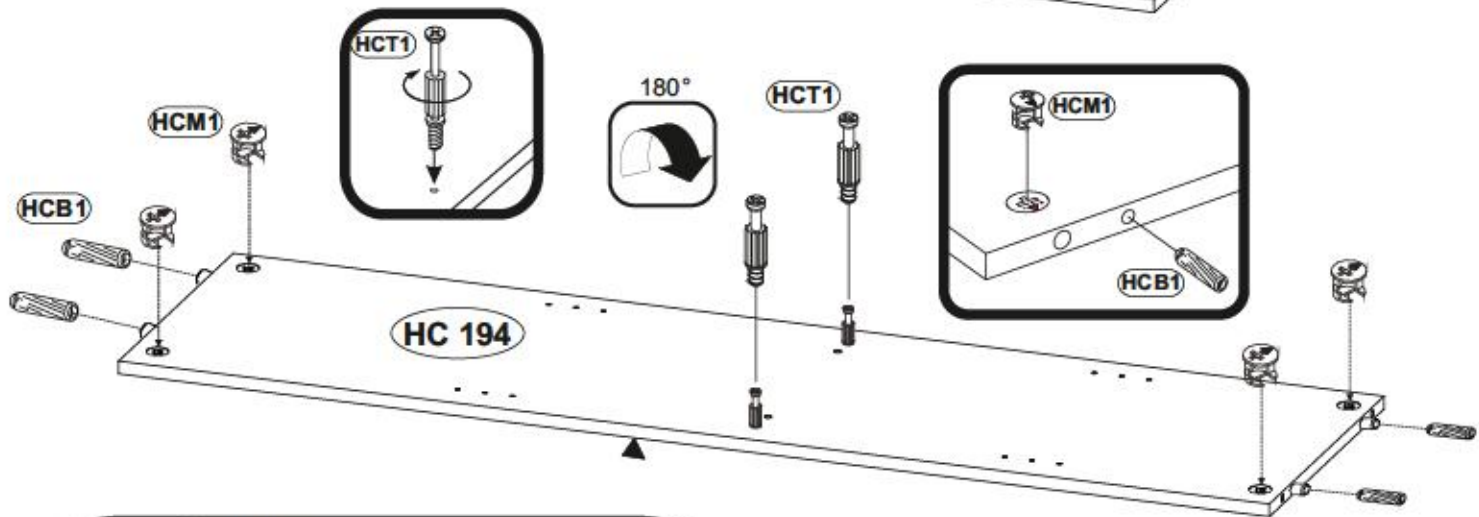
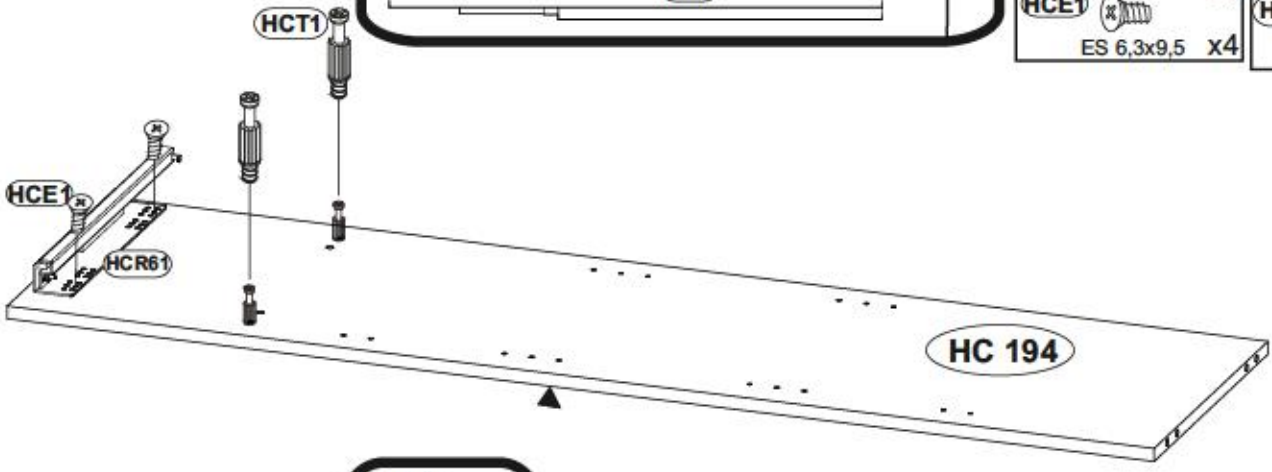








7

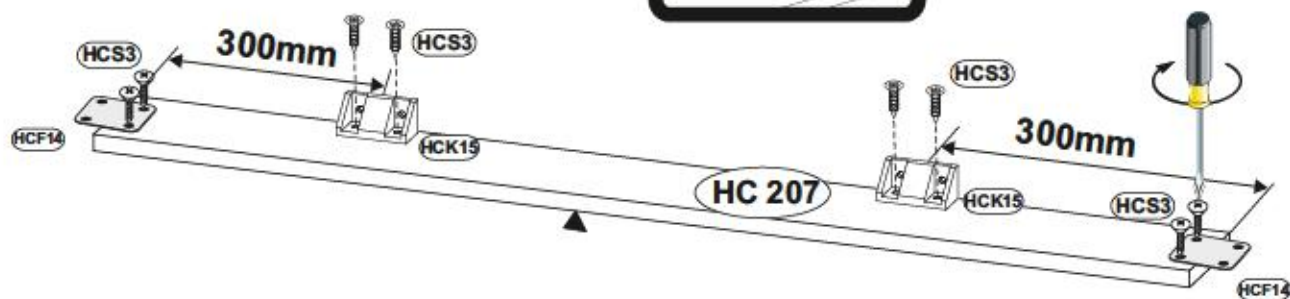
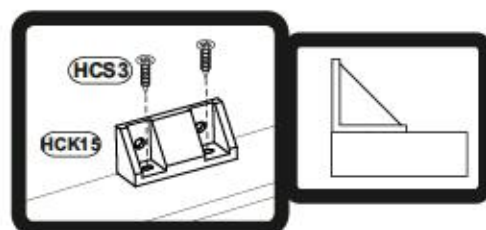
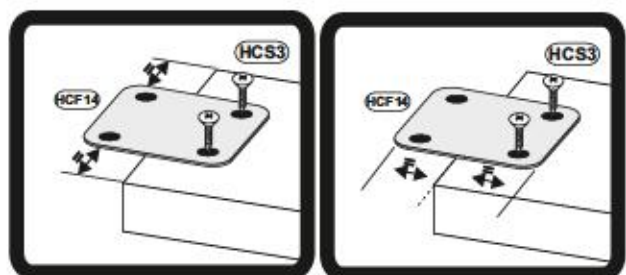
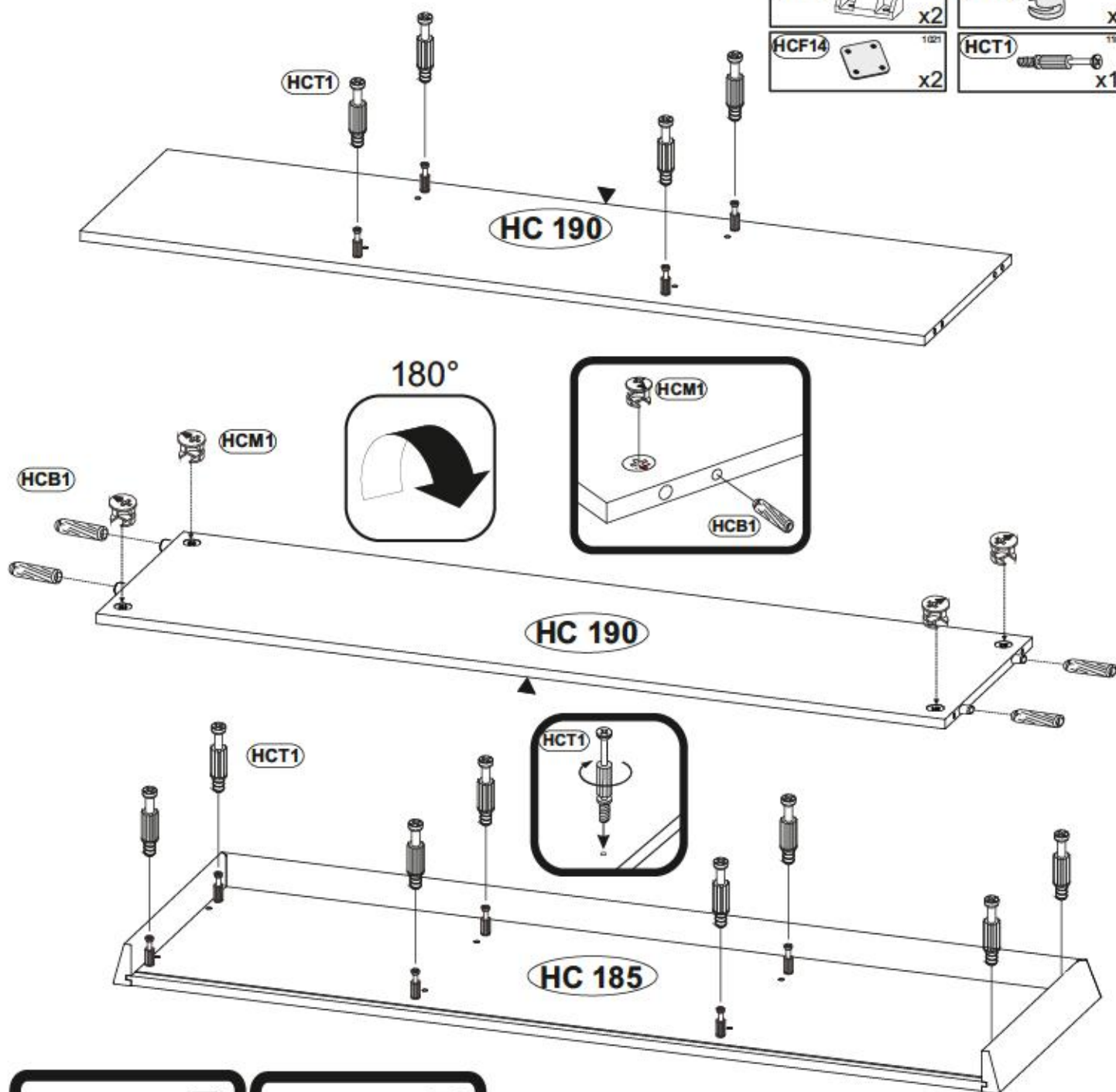


<b>HCR61</b>	130132
	300 x1
<b>HCE1</b>	1008
	ES 6,3x9,5 x4

<b>HCB1</b>	1018
	8x28 x8
<b>HCM1</b>	123894
	x8
<b>HCT1</b>	11909
	x8



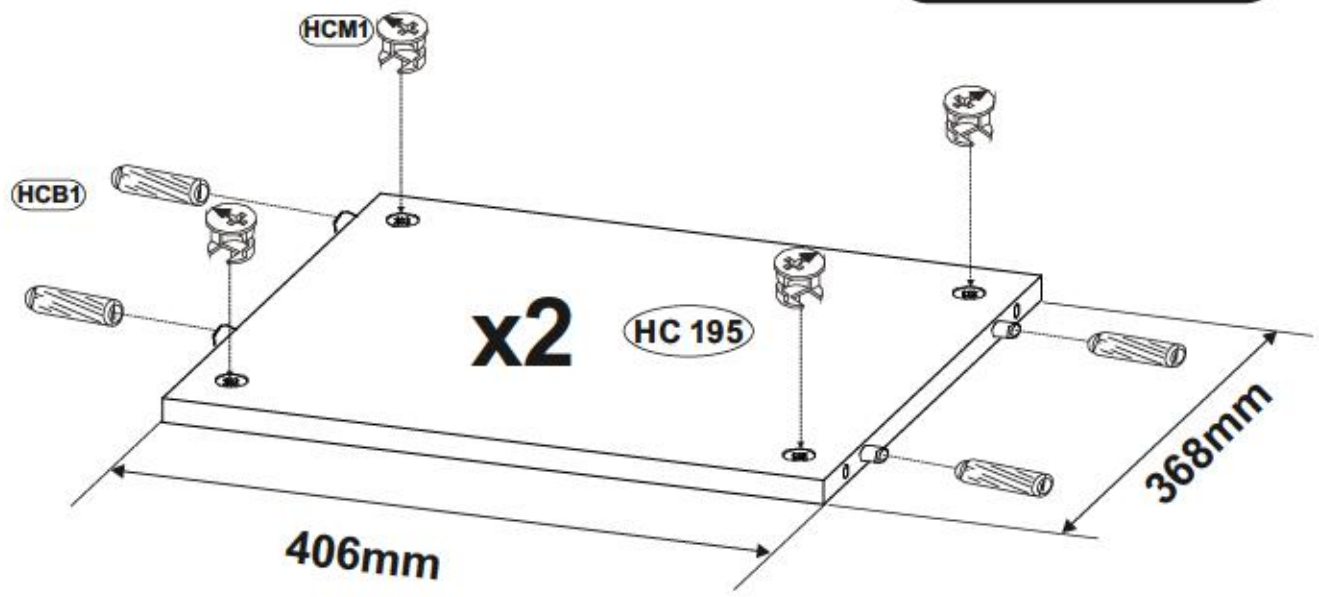
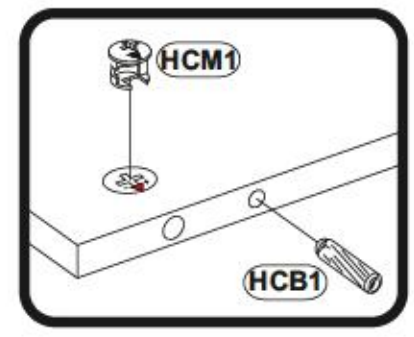
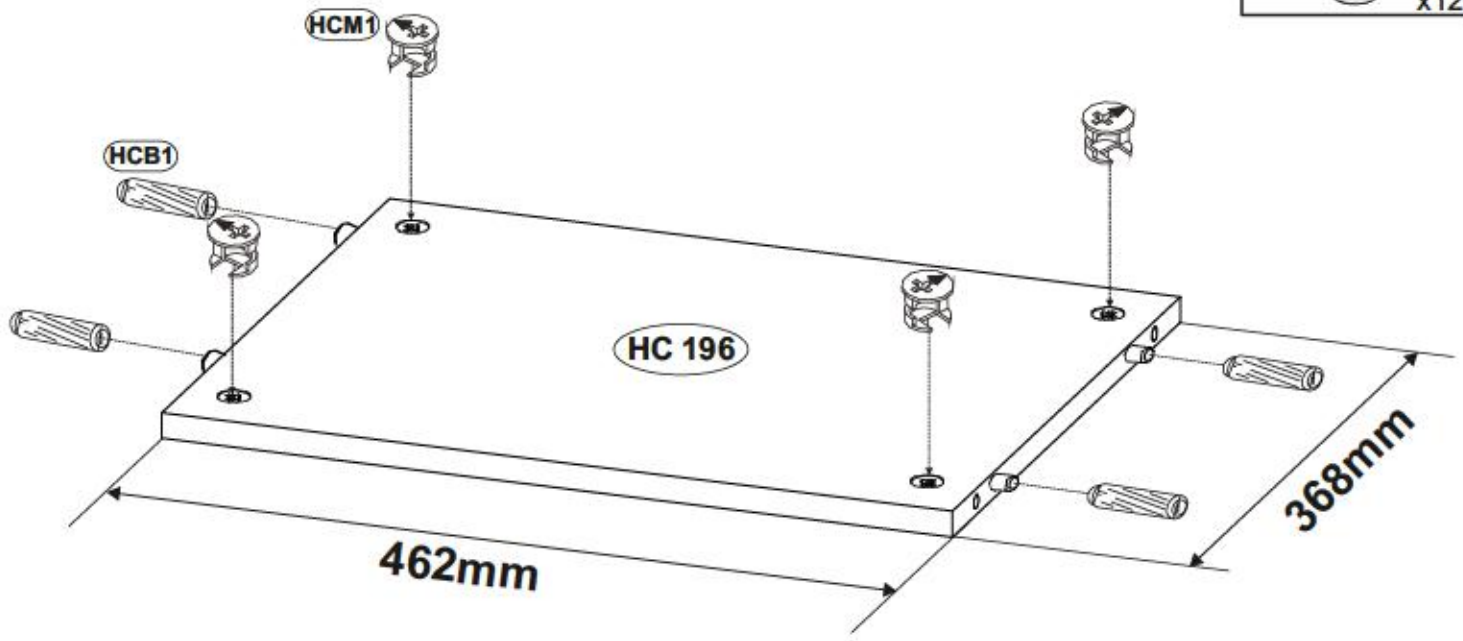
<b>HCS3</b>  1011 3,5x13 x8	<b>HCB1</b>  1018 8x28 x4
<b>HCK15</b>  815518 x2	<b>HCM1</b>  123894 x4
<b>HCF14</b>  1021 x2	<b>HCT1</b>  11800 x12

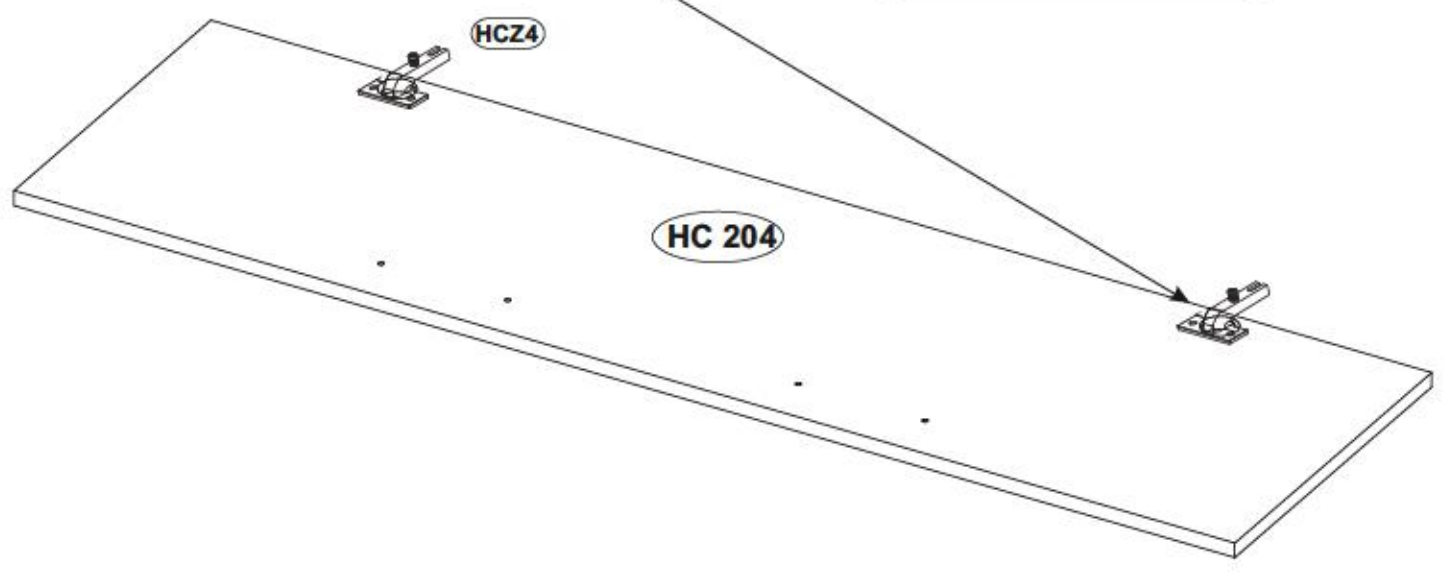
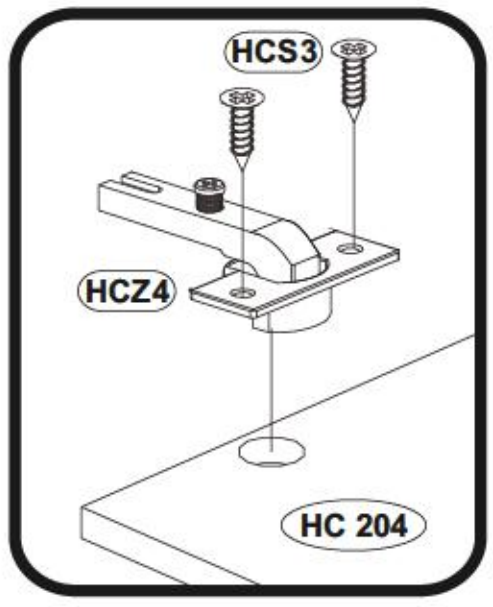
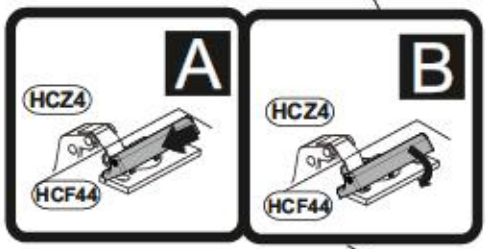
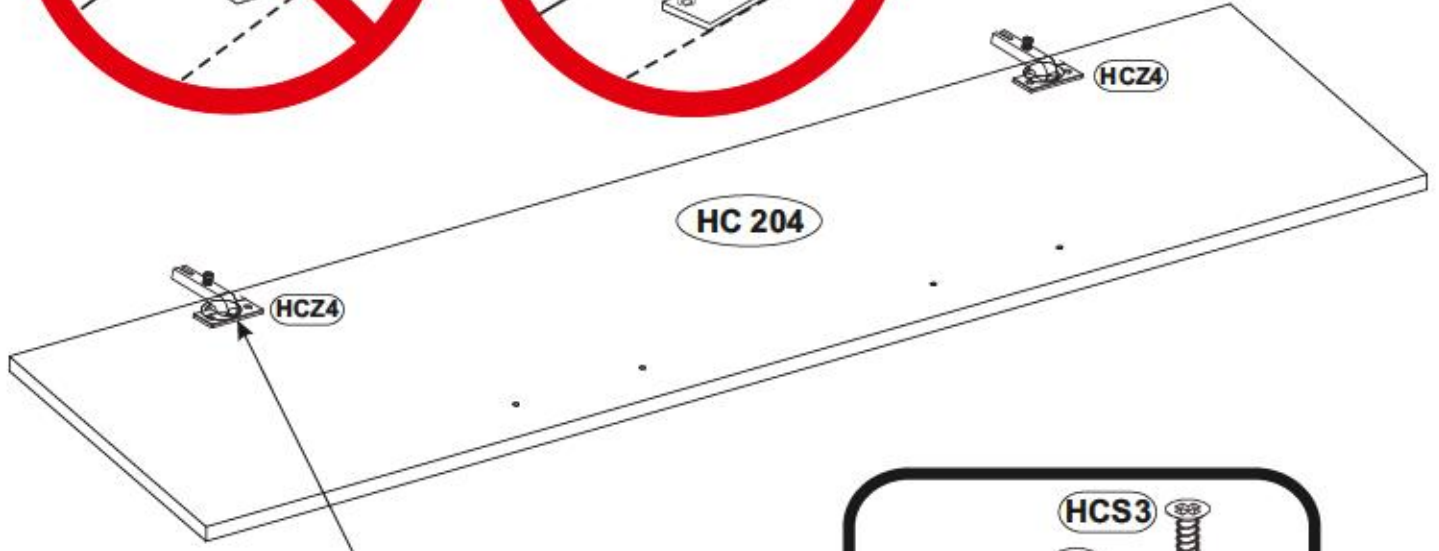
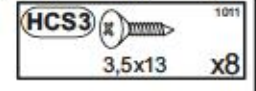
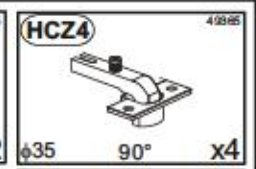
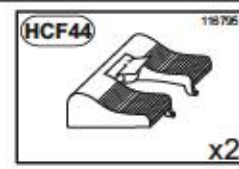


9

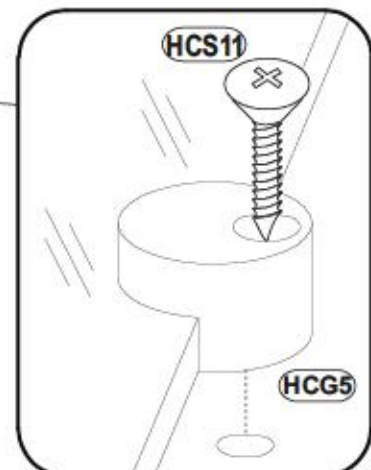
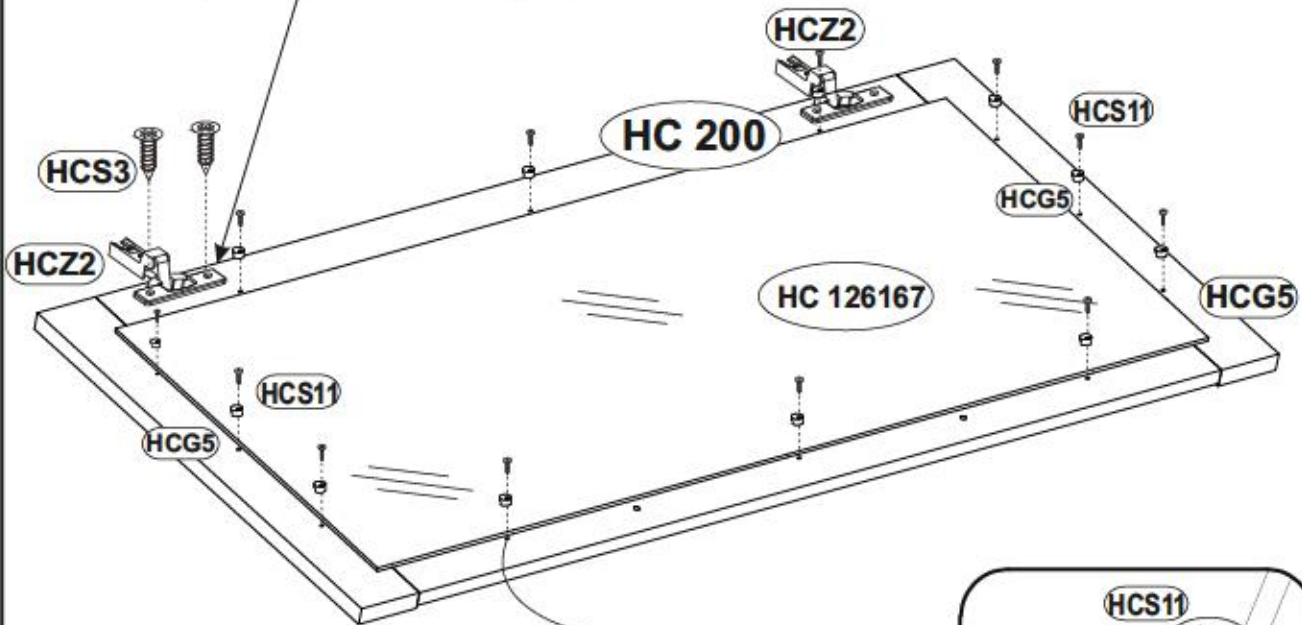
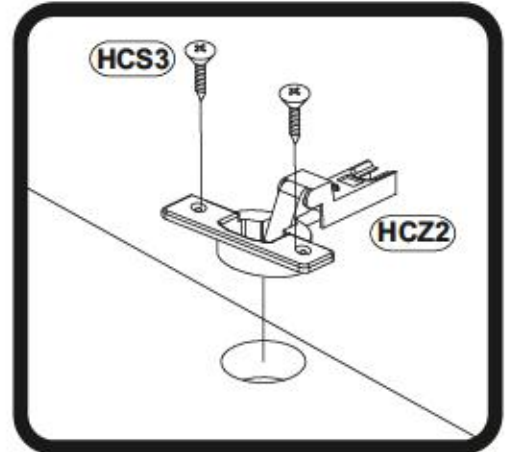
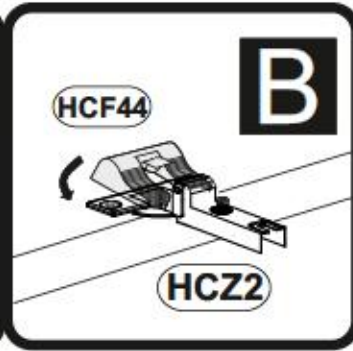
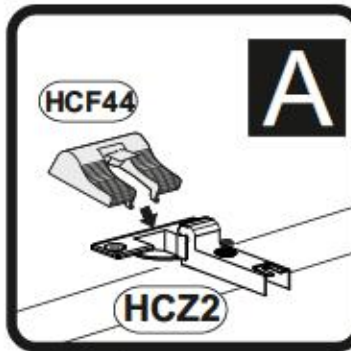
HC B1 10 18  
8x28 x12

HC M1 12 38 94  
x12

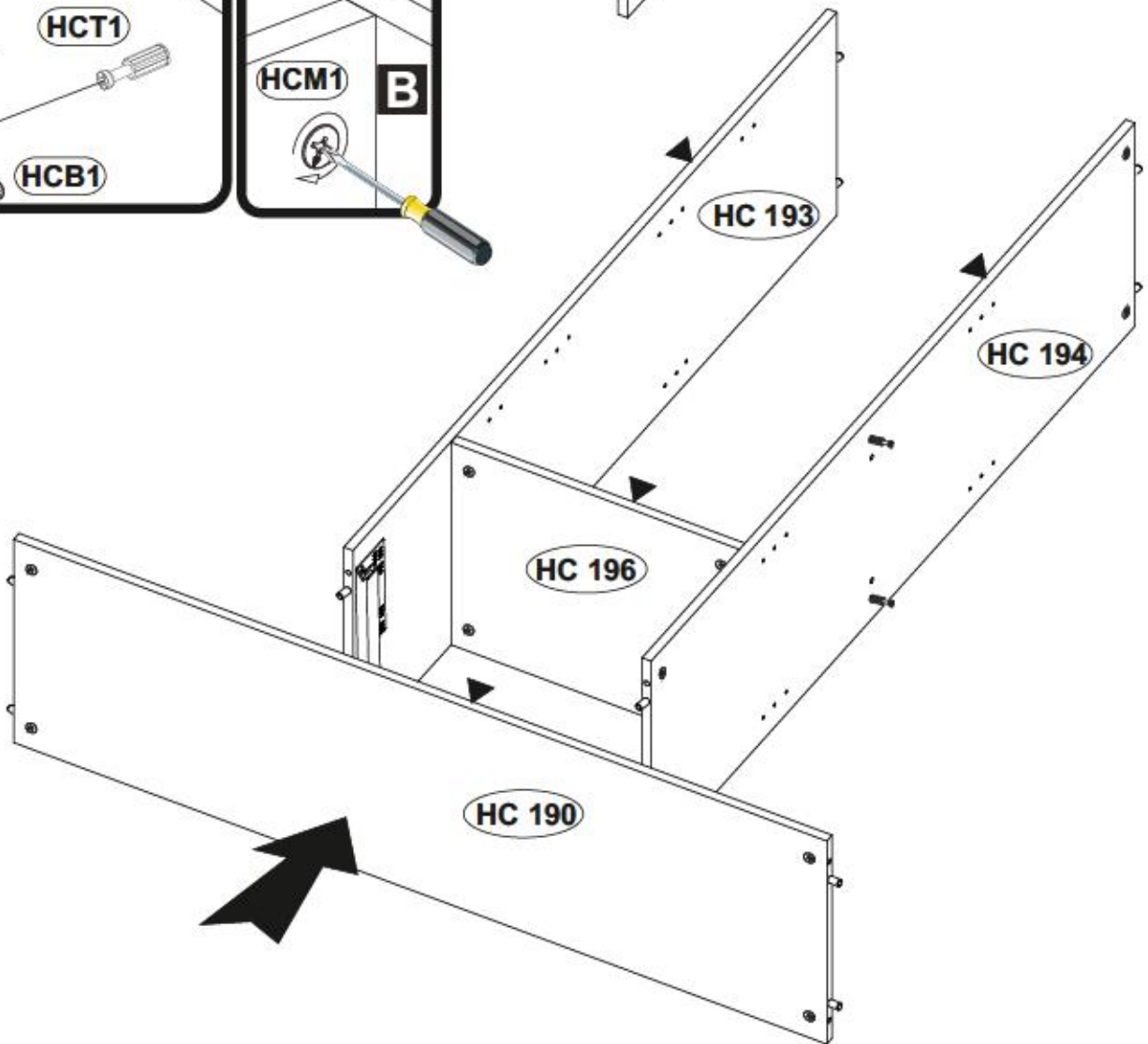
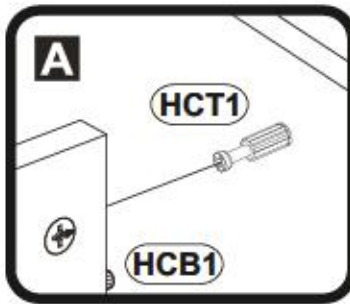
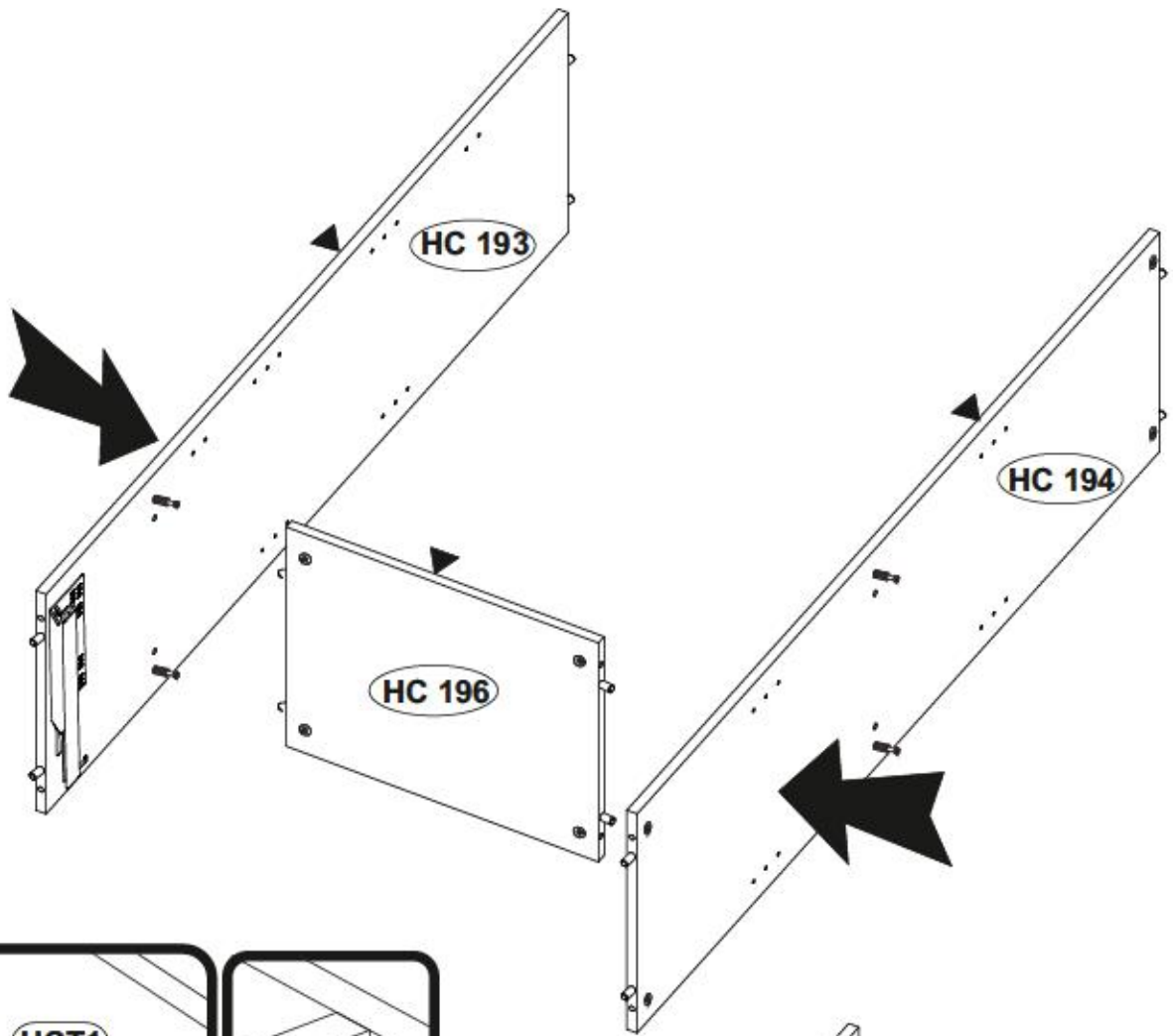




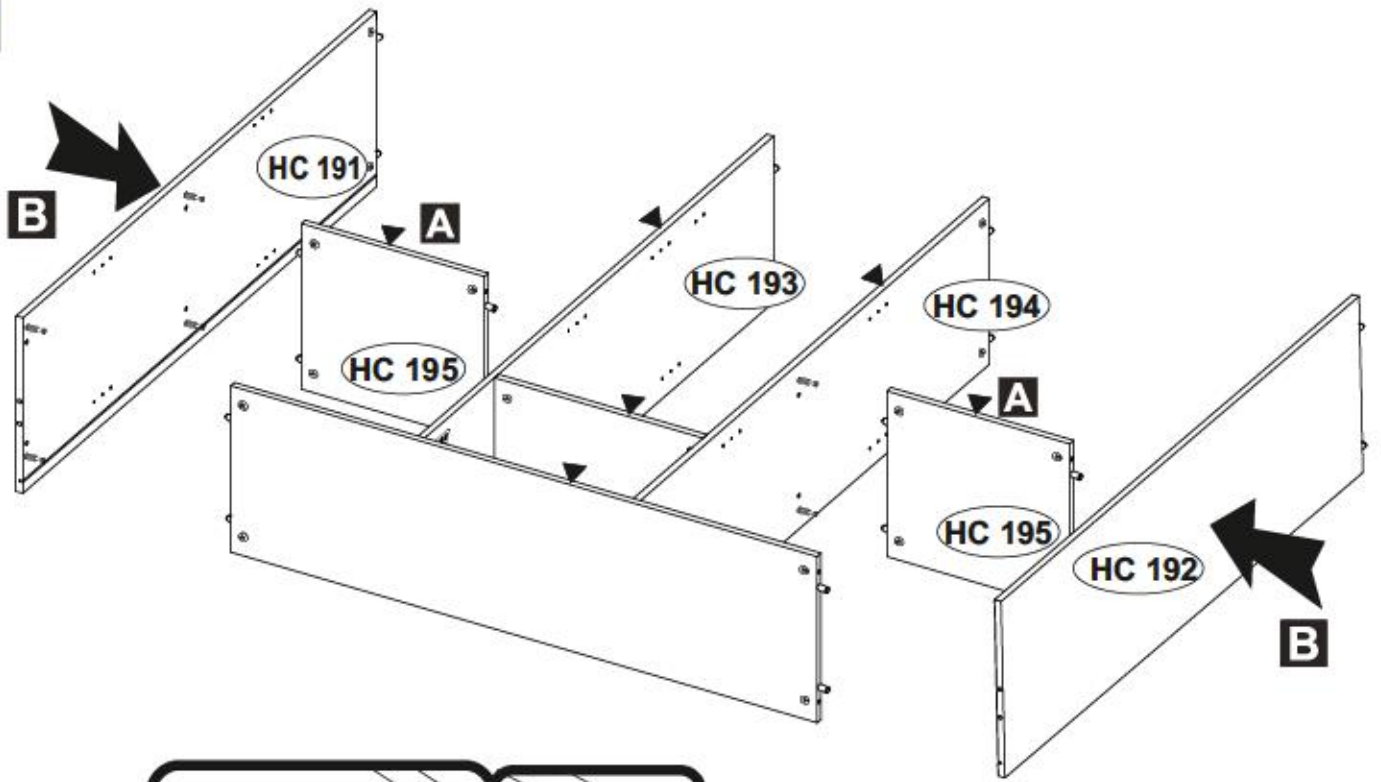
<b>HCG5</b> 1 958 x12	<b>HCZ2</b> 22311 x2
<b>HCS11</b> 1073 3x16 x12	<b>HCS3</b> 1011 3,5x13 x4
	<b>HCF44</b> 1 977/98 x1



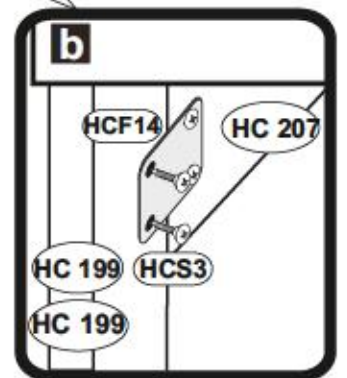
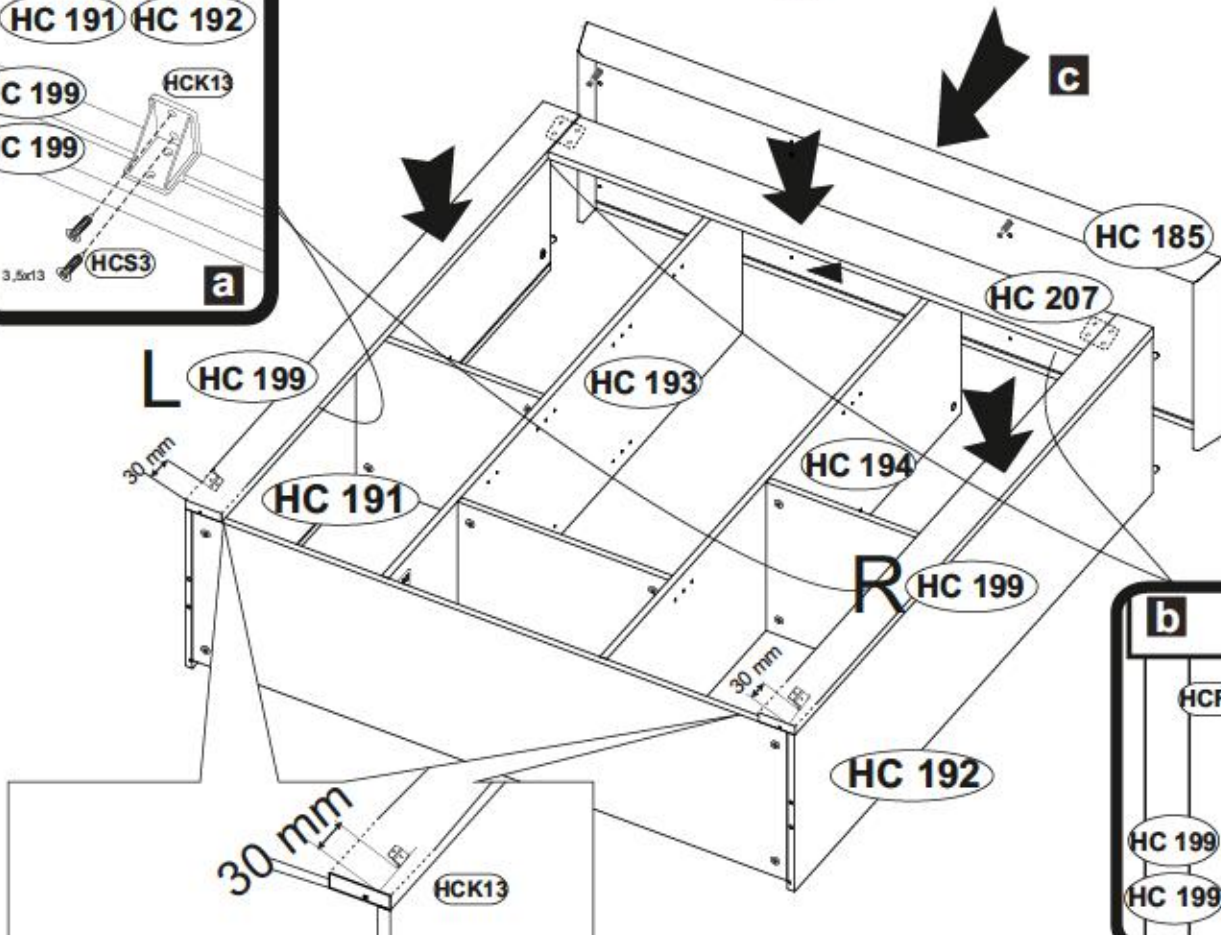
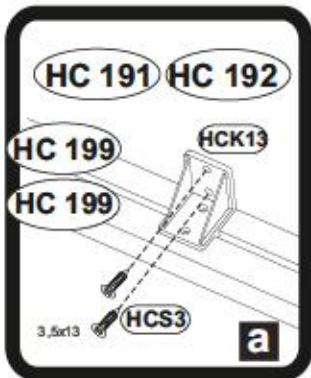
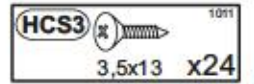
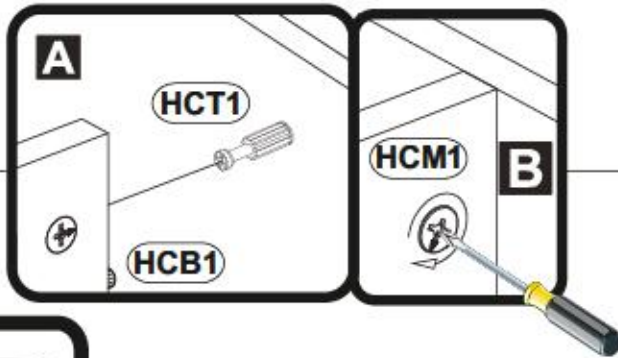
12



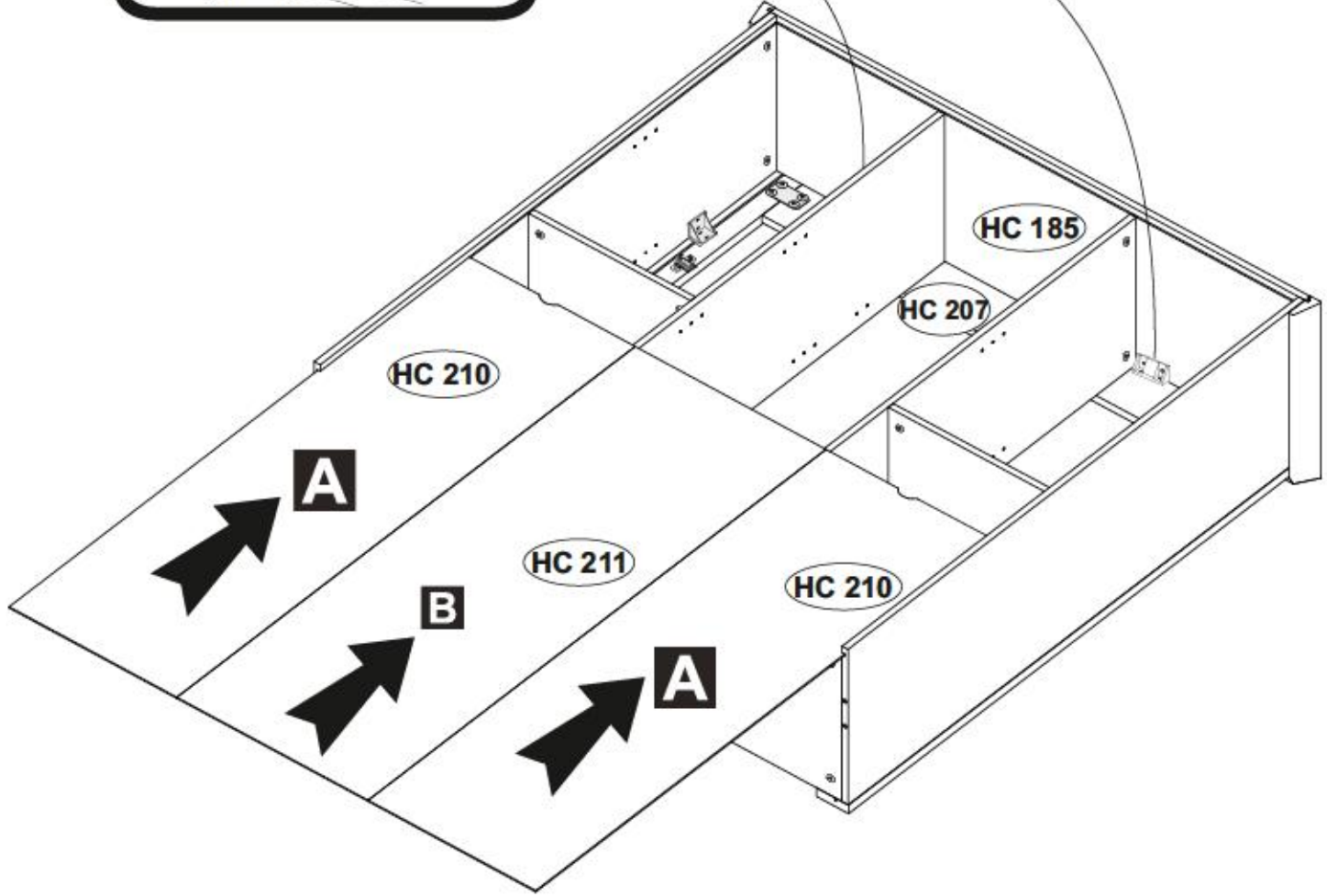
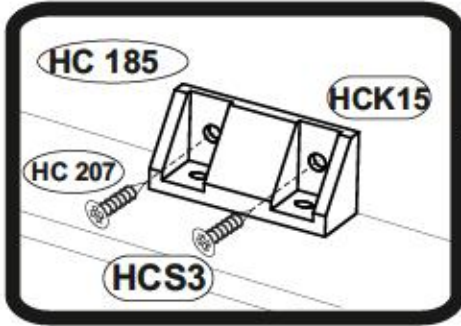
13



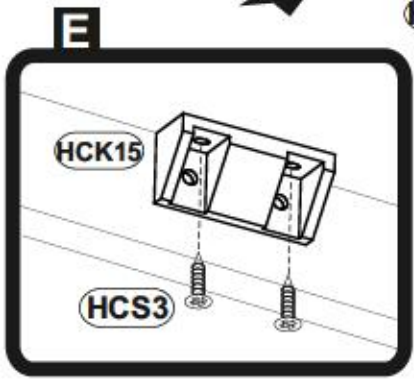
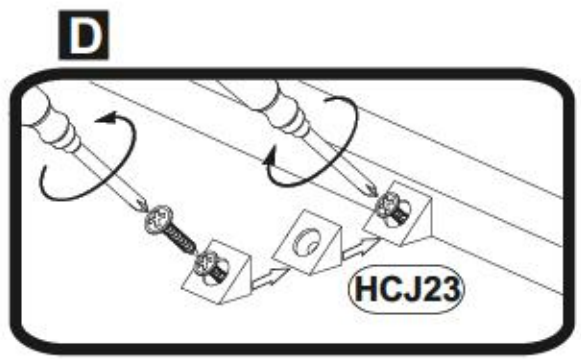
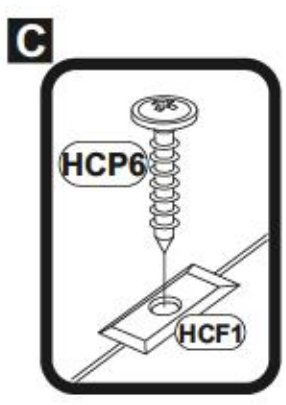
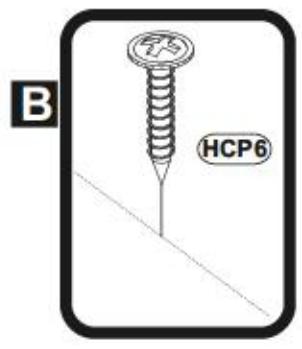
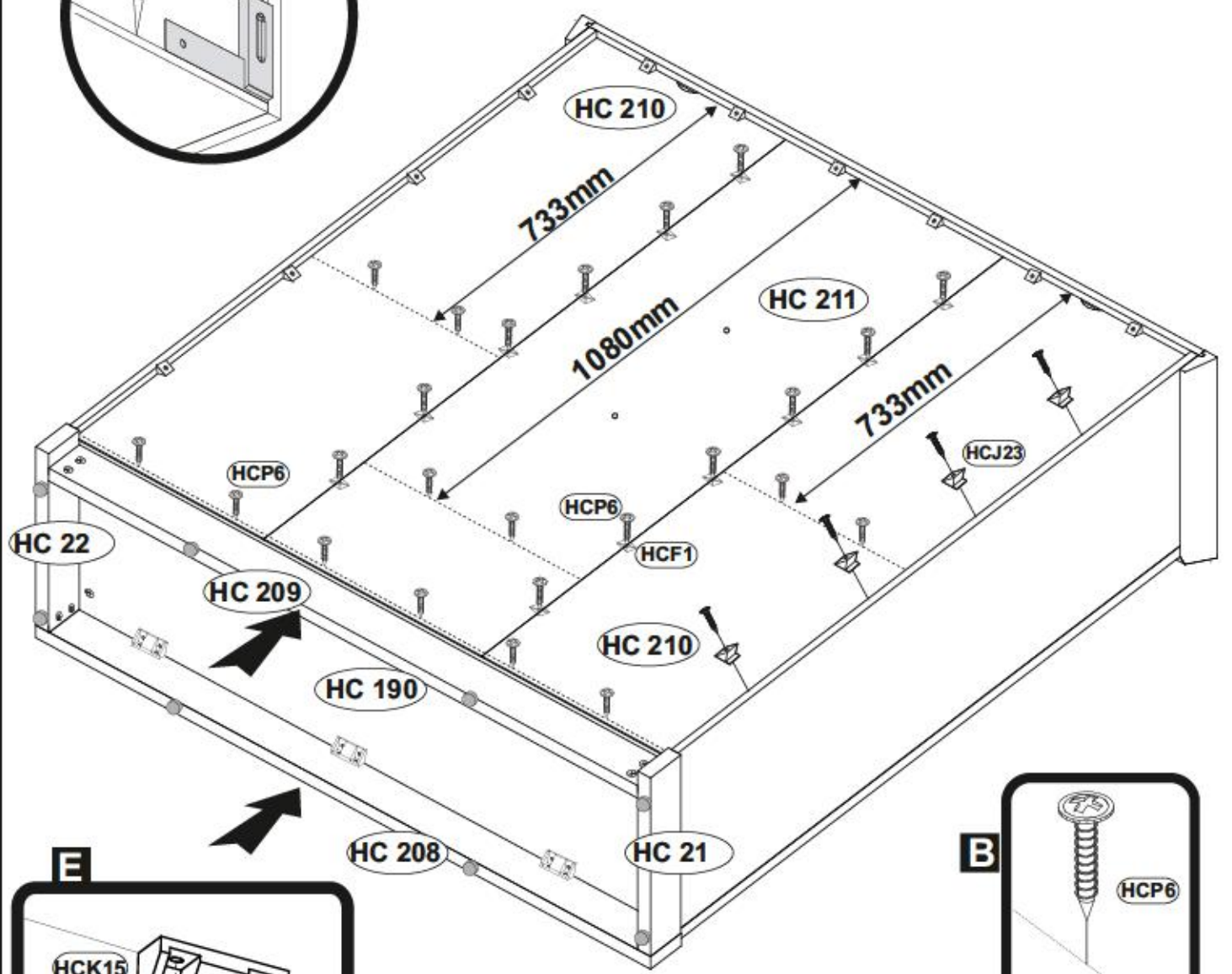
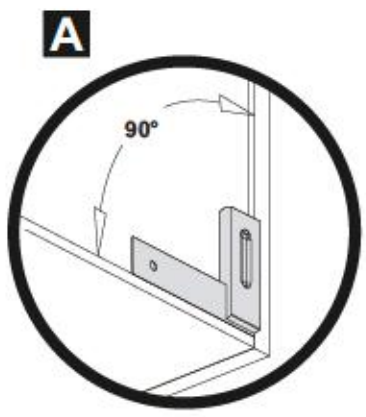
14

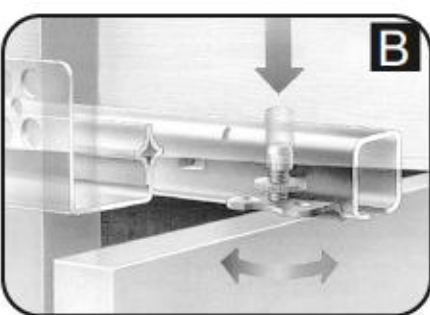
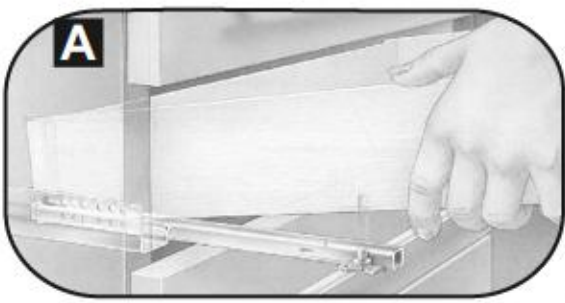
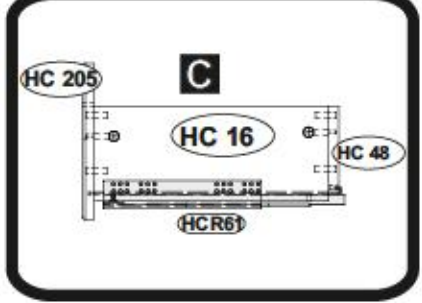
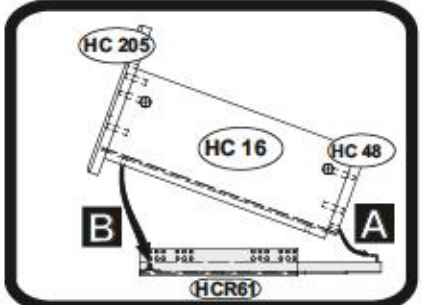
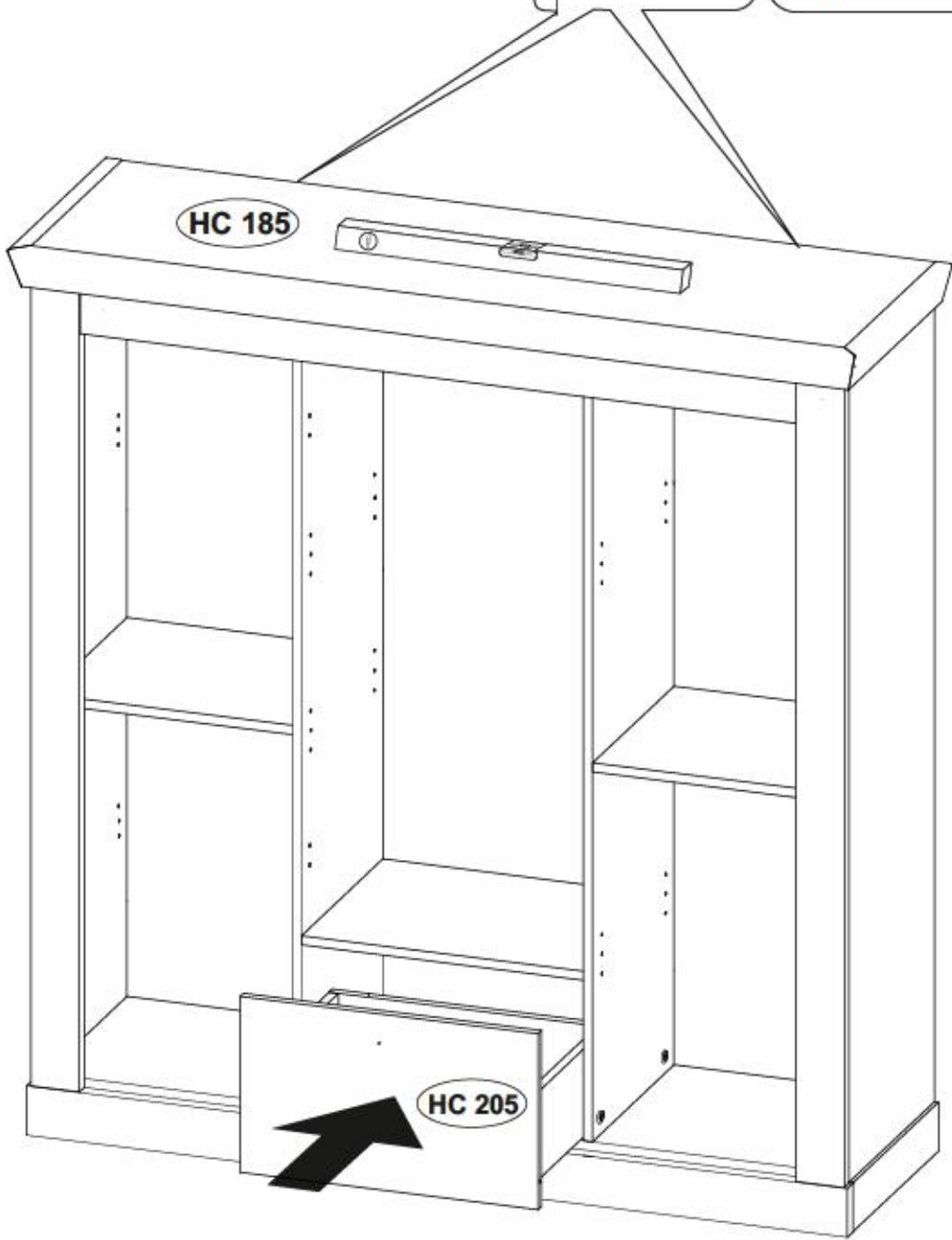
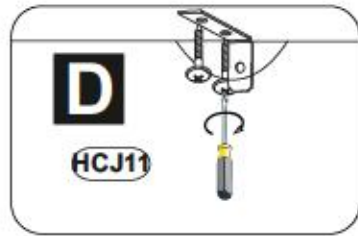
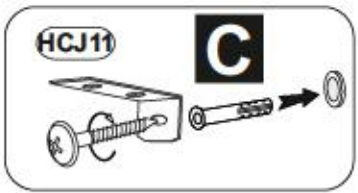
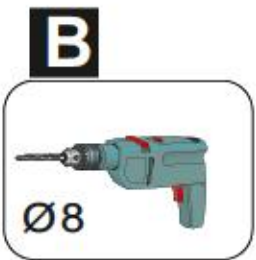
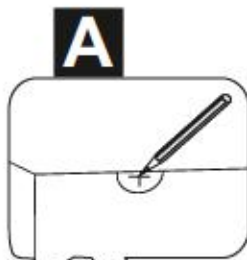
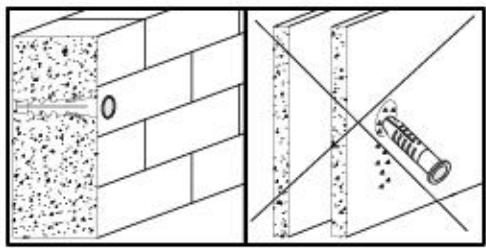


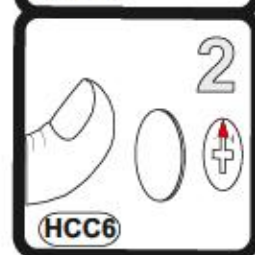
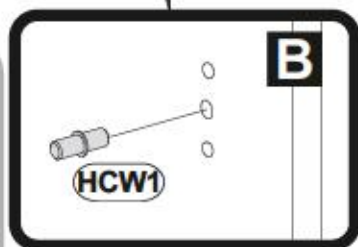
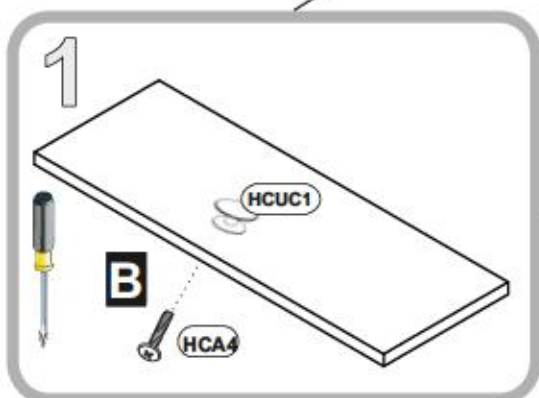
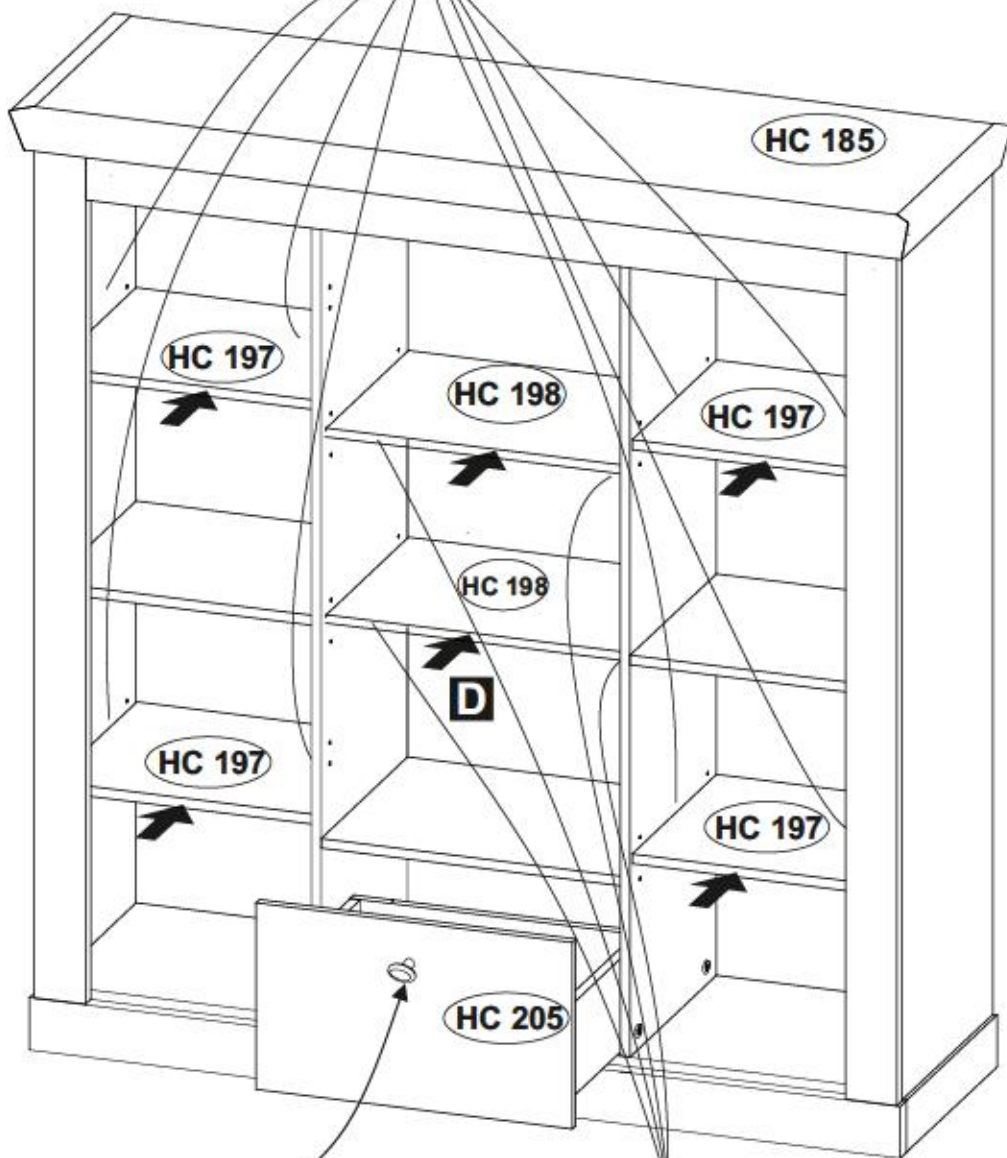
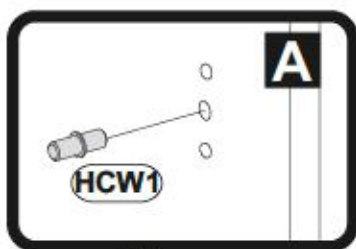
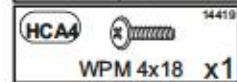
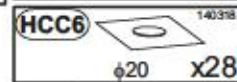
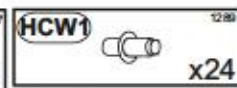




HCJ23		1902	x14
HCF1		1415	x12
HCS3		1011	3,5x13 x12
HCP6		1098	3x20 x24



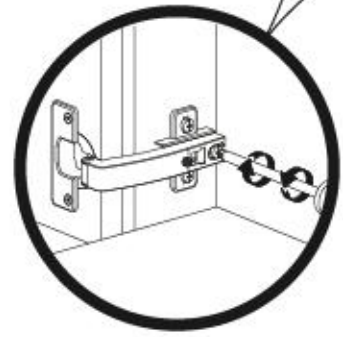
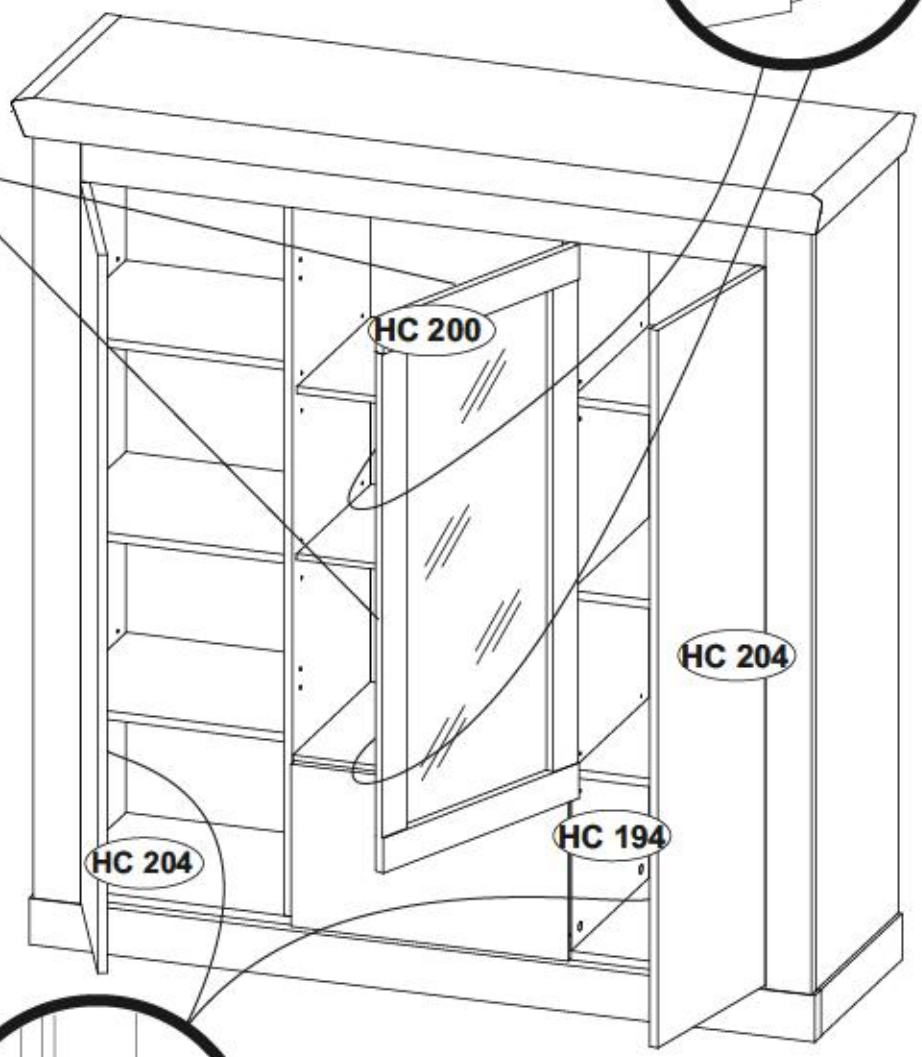
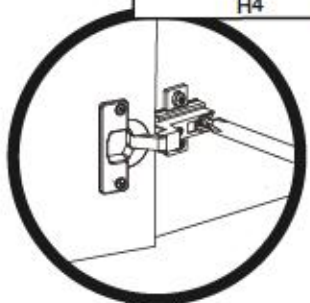
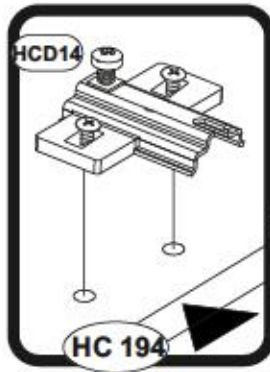




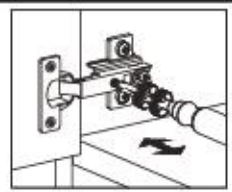
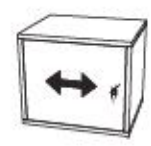
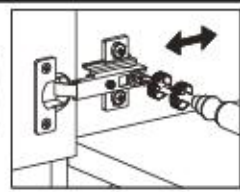
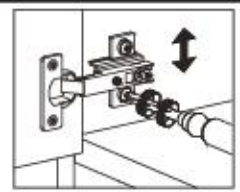
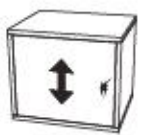
Option R



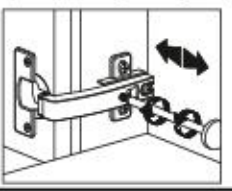
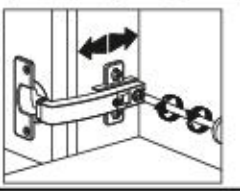
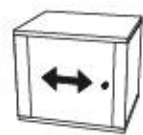
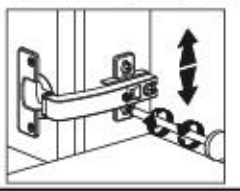
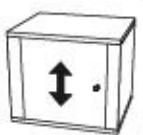
HCD14  23515  
H4 x2



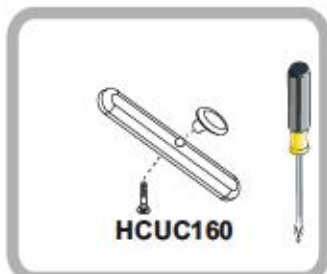
HCZ2 + HCD14



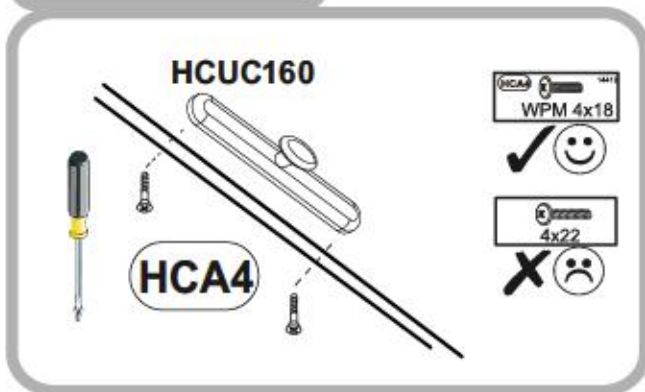
HCZ4 + HCD14



Option R



HCUC160



HCUC160

HCA4

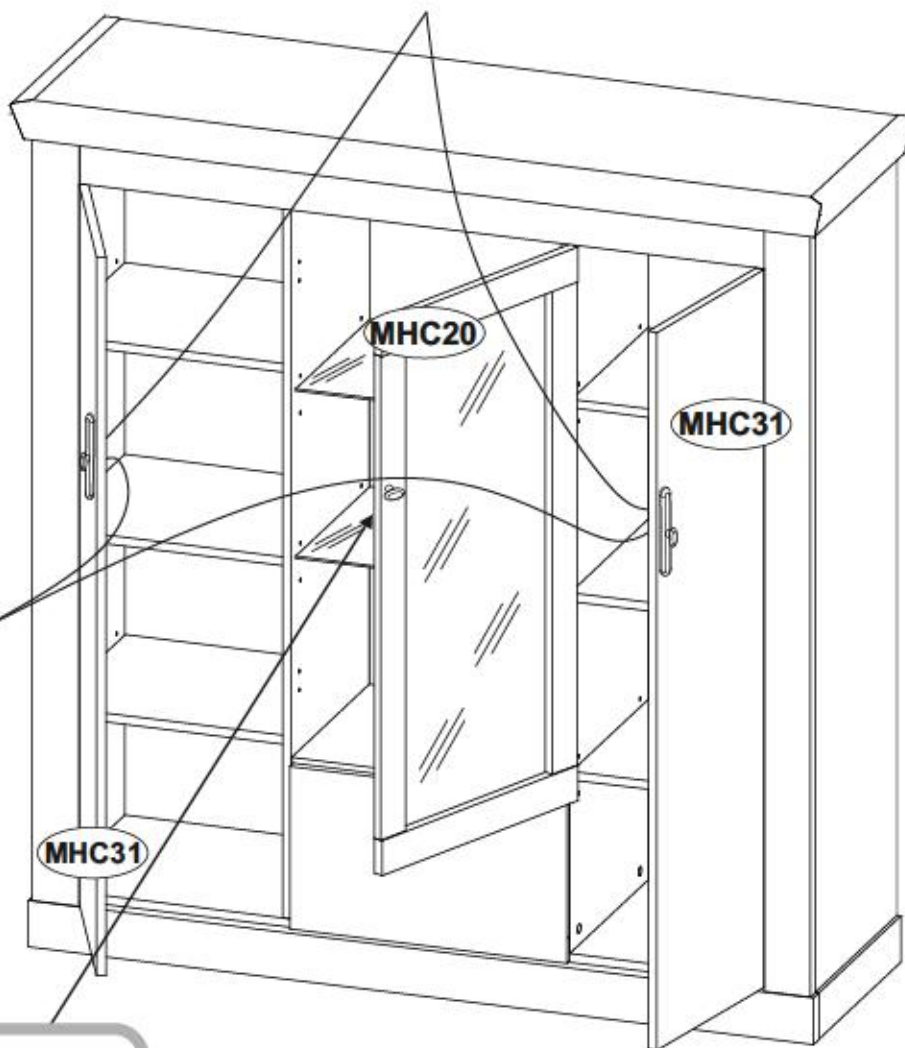
WPM 4x18



4x22



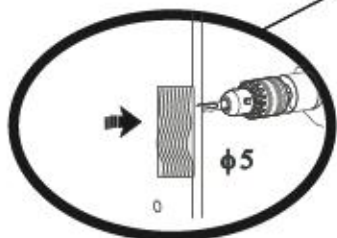
HCUC160		154536	x2
HCA4		144 19	x5
WPM 4x18			x5
HCUC1		154537	x1



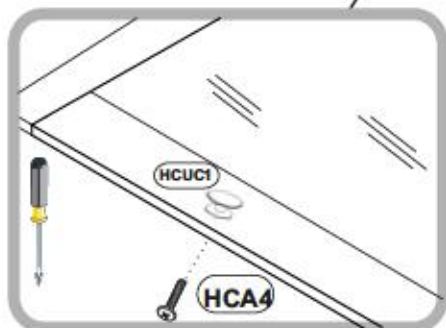
MHC20

MHC31

MHC31

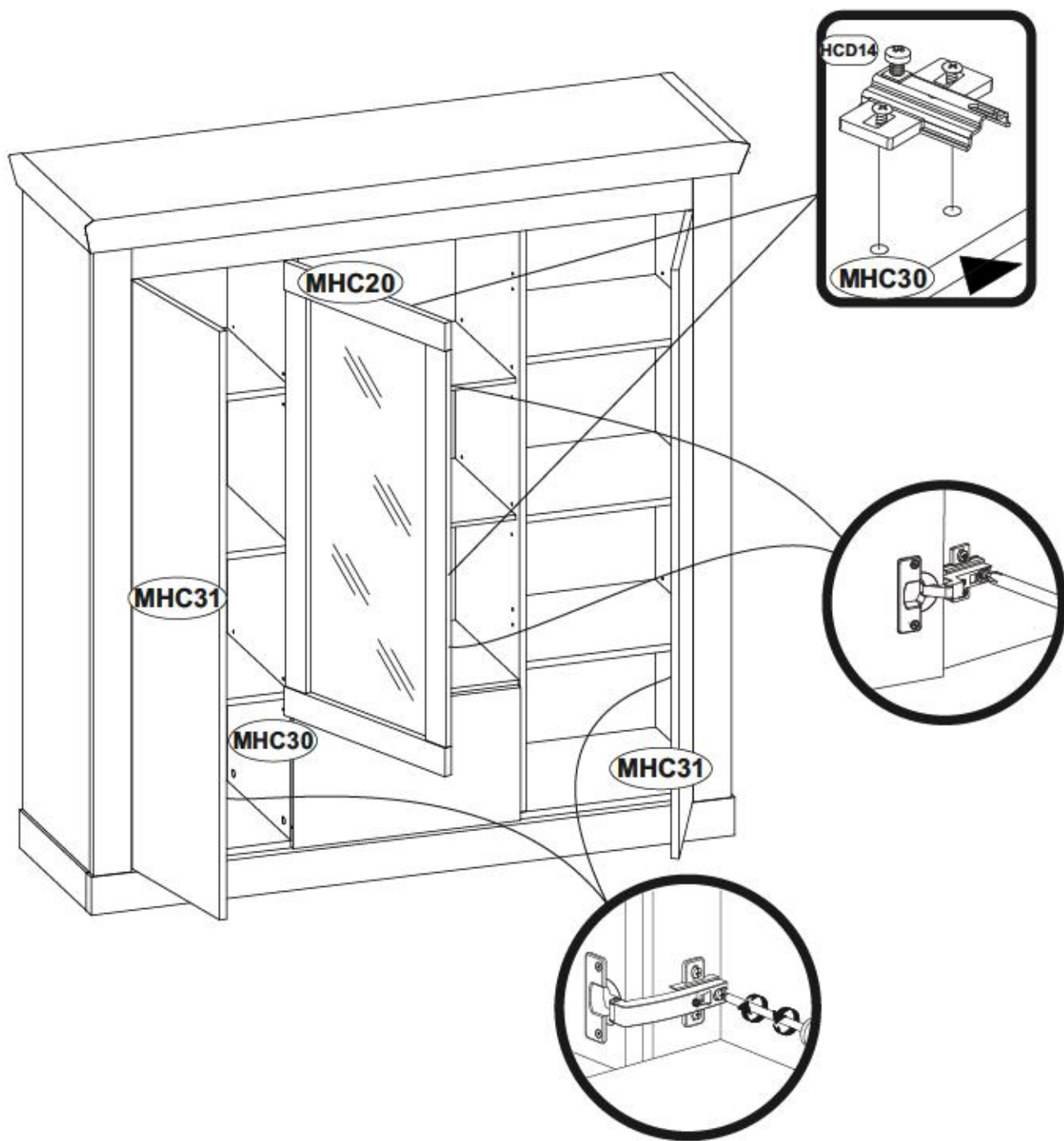


φ5

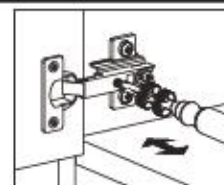
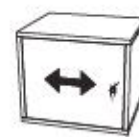
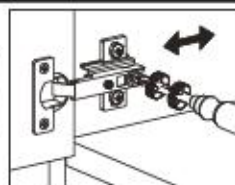
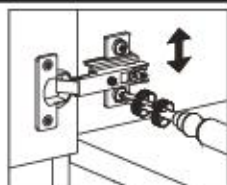
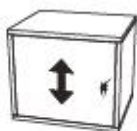


HCUC1

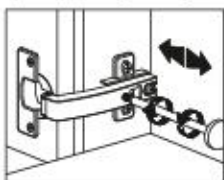
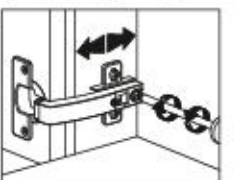
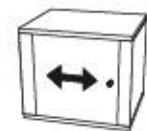
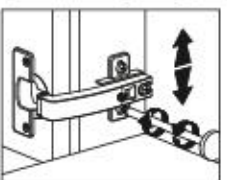
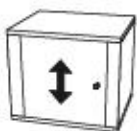
HCA4



HCZ2 + HCD14

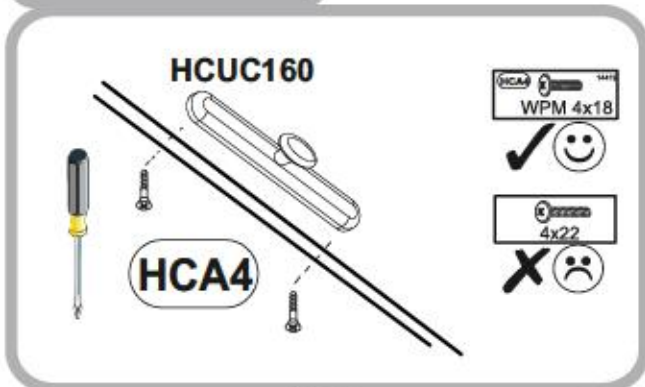


HCZ4 + HCD14

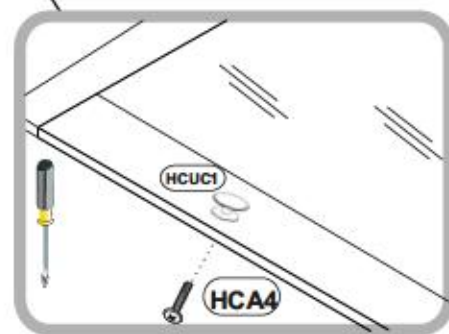
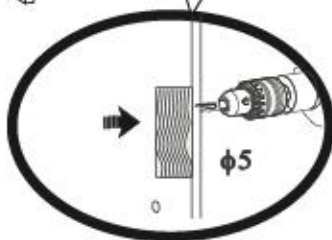
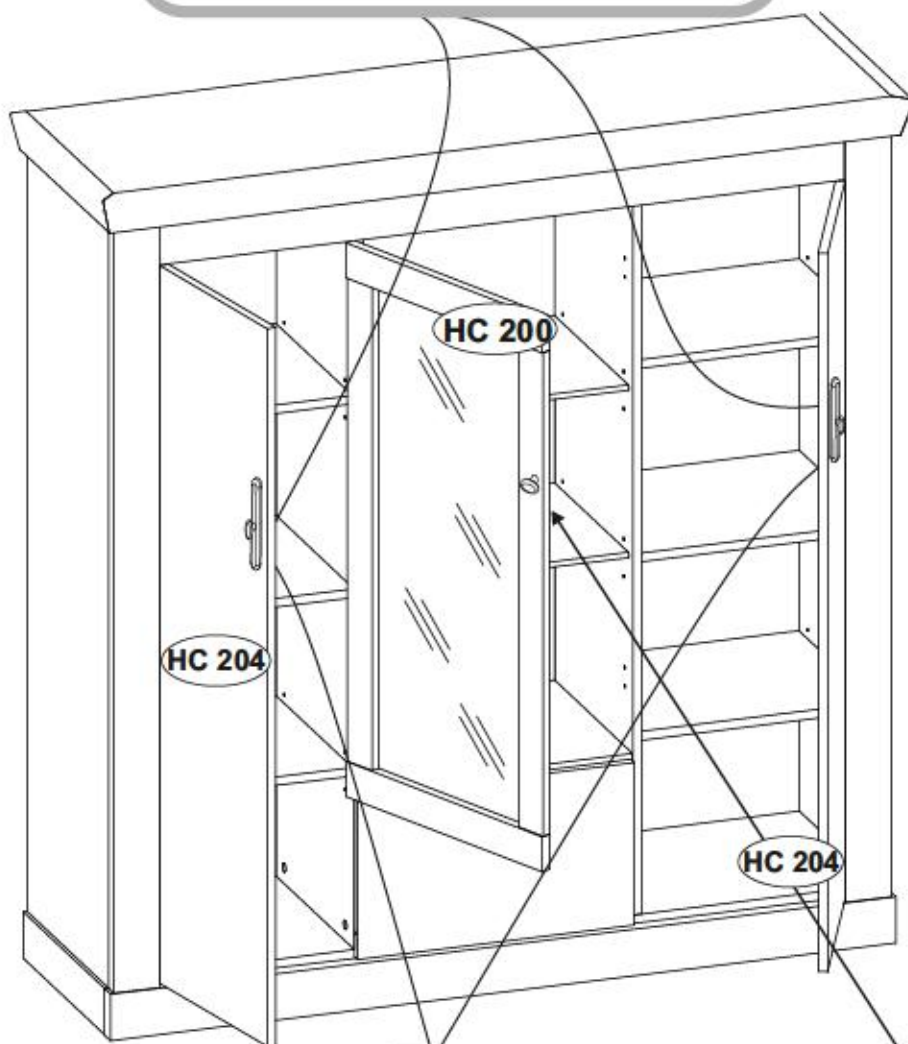


# 22

## Option L

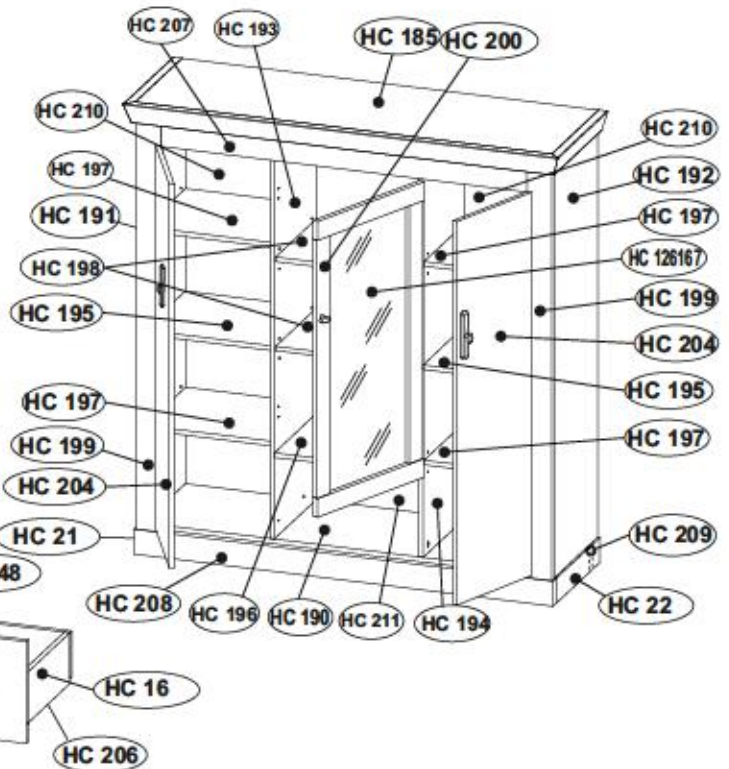


<b>HCUC160</b>		154636
		x2
<b>HCA4</b>		14419
	WPM 4x18	x5
<b>HCUC1</b>		154637
		x1





# RAVENNA 56



**D** Unser Direktversand für Beschädigte  
 Sollte Ihnen ein Beschädigtes fallen, können Sie diese Servicekarte direkt an die untenstehende Adresse senden. Wir können allerdings nur Beschädigte auf diesem Wege verschicken. Sollten Sie eine andere Beschwerdeung an Ihrem Möbelstück haben, so wenden sie sich bitte direkt an Ihr Möbelhaus.

**GB** Our direct order service for fitting  
 If a fitting part is missing, you can e-mail this service card directly to the address below. However, we can only send fitting parts in this way. If you have any other cause for complaint concerning your item of furniture, please contact your furniture store directly.

**CZ** Naše přímé služby pro kování  
 Chybí-li vám nějaký díl z kování, můžete tuto servisní kartu odešlat e-mailem přímo na níže uvedenou adresu. Touto cestou však můžeme poslat jen díly kování. Pokud byste měli jiné problémy, obraťte se přímo na svého prodejce nábytku.

**F** Bien sûr, en cas de dommage  
 Si vous trouvez une pièce manquante, veuillez envoyer ce document à l'adresse ci-dessous. Cependant, nous ne pouvons qu'envoyer des pièces. Pour tout autre type de réclamation concernant votre meuble, veuillez contacter directement votre magasin de meubles.

**I** Il nostro servizio diretto per i danni  
 Qualora vi dovesse mancare un pezzo di fissaggio, allora vi preghiamo di inviare questa carta di servizio (tramite e-mail) all'indirizzo sottostante. Possiamo inviare i pezzi di fissaggio solamente per mezzo di questo procedimento. Qualora dovete avere qualche altra reclamazione in merito al mobile, allora vi preghiamo di rivolgervi direttamente al Vostro Negozio di mobili.

**BG** Непосредствено обслужаване  
 Ако липнева част от ковањето, попълнете настоящата сервисна карта и я изпратете на е-мил адреса, посочен по-долу. По този начин може да доставим само запови делувени от ковањето. Ако имате друг проблем по мебелта, въведете се директно към мебелната експертница, от която сте закупили мебелта.

**NL** Onze directie dienst voor schade  
 Wanneer er een onderdeel ontbreekt, kunt u deze servicekaart direct e-mail naar onderstaand e-mail adres sturen. Wij kunnen lang niet alle schade aan meubels oplossen. Mocht u een ander probleem met uw meubel hebben, verzeeft u zich tot de winkel waar u het meubel heeft aangekocht.

**PL** Nasz bezpieczny serwis uszkodzonych  
 Jeżeli brakuje części koniecznych do montażu, prosimy o przesłanie nam niniejszej karty za pośrednictwem poniższej adres e-mailowej. W ten sposób możemy przesłać jedynie części z uszkodzonymi. W przypadku innych reklamacji dotyczących mebla, prosimy zgłosić się do salonu meblowego, w którym został dokonany zakup.

**HR** Servis za oštećenje  
 U slučaju da nedostaje neki od dijelova molimo vas da nas odje pošaljete mail adres na podjelju svojeg prodavnice. Na ovaj način možemo dostaviti samo dijelove. U slučaju da imate ostale prigovore vezane uz lo mad namoljite molimo vas da se obratite izravno trgovini namoljite gdje je isti kupljen.

**HU** Di nézőkkel szembe, a károsított részeket  
 Ha hiányzik egy rész, az a kóvási károsított részeket közvetlenül e-mail útján küldje el az alábbi címre. Csak a kóvási részeket tudjuk így küldeni. Amennyiben másféle problémát szeretne felvetni, forduljon közvetlenül a bolti eladóhoz.

**SK** Naše priame služby pre škodu  
 Ak by Vám chýbala niektorá časť kování, môžete poslať túto servisnú kartu prostredím e-mail na nižšie uvedenú adresu. Čiastočne vieme poslať iba kovášské diely. Ak máte iné problémy s Vašim nábytkom, obráťte sa priamo na Vašu predajňu nábytku.

**SLO** Naše direktno službovanje za škodo  
 Če vam manjka kakikoli delov, lahko to javljamo karico pošljete po e-pošti direktno na spodnji naslov. Po ta poti vam lahko pošljemo samo delov. Če želite kakikoli drugo težavo diti pooblašča, se obratite neposredno na vašo trgovino pooblašča.

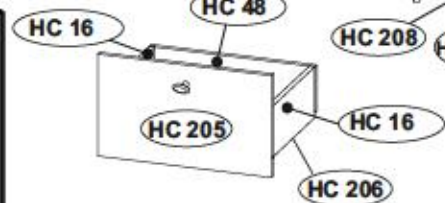
**RO** Serviciul nostru direct pentru daune  
 În cazul în care vă lipsește o piesă de fiermărie puteti să trimiteți direct această card de service prin e-mail la adresa de mai jos. Noi nu putem rezolva toate daunele produse de fiermărie. Dacă aveți o altă reclamație referitoare la piesa de mobilier, atunci vă rugăm să vă adresați direct la magazinul dvs. de mobilier.

**RUS** Прямое обслуживание поврежденных  
 Если отсутствует, часть из ковки, заполните настоящую сервисную карту и отправьте ее по электронной почте на указанный адрес. Мы можем доставить только детали из ковки. Если у вас есть другая претензия по мебели, обратитесь непосредственно в магазин, где вы приобрели мебель.

**S** Ut direkte order for beskadigede  
 Om du skal en del mangler til en del af skabets fastgørelse, kan du direkte sende denne servicekort til den e-mail adresse, der er angivet nedenfor. Vi kan kun sende fastgørelsesdele på denne måde. Hvis du har andre klager om møbel, bedes du kontakte den butik, hvor du købte møbellet.


**ES** Nuestro servicio directo para daños  
 Si le falta algún accesorio, puede enviar esta tarjeta de servicio directamente a la siguiente dirección. No obstante, por esta vía solo podemos enviar accesorios. Si tiene alguna otra objeción sobre su mueble, consulte directamente con su mueblería.

**TR** Doğrudan hizmet için zararlı  
 Bir donatıya eksiklik varsa veya kování dokümanında bulunan adresize doğrudan mail yollayabilirsiniz. Sadece bu yolla kování dokümanında bulunan parçaları gönderebiliriz. Mobilyanızla ilgili diğer problemler varsa lütfen doğrudan mobilya satıcınıza danışın.




HC 16	x2	313	140	15	1/2						
HC 21	x1	386	80	28	2/2	HC 198	x2	460	342	22	1/2
HC 22	x1	386	80	28	2/2	HC 199	x1	1361	80	22	1/2
HC 48	x1	452	126	15	1/2	HC 200	x1	952	477	18	1/2
HC 185	x1	1397	441	28	2/2	HC 204	x2	1231	345	15	2/2
HC 190	x1	1306	369	15	2/2	HC 205	x1	477	276	15	1/2
HC 191	x1	1361	389	15	1/2	HC 206	x1	433	334	2.5	1/2
HC 192	x1	1361	389	15	1/2	HC 207	x1	1178	124	18	1/2
HC 193	x1	1346	369	15	1/2	HC 208	x1	1351	80	28	2/2
HC 194	x1	1346	369	15	1/2	HC 209	x1	1293	80	28	2/2
HC 195	x2	407	368	15	2/2	HC 210	x2	1366	420	2.5	1/2
HC 196	x1	462	368	15	1/2	HC 211	x1	1366	476	2.5	1/2
HC 197	x4	406	360	15	2/2	HC 126167	x1	862	386	4	1/2


# RAVENNA 56


**HCB1**  1018  
8x28 X...


**HCM1**  123894  
X...

**HCT1**  11809  
X...


**HCJ23**  1302  
X...


**HCF36**  1305  
X...


**HCC6**  140318  
φ20 X...

**HCK13**  49716  
X...

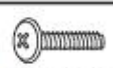
**HCR61**  139132  
300 X...

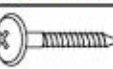
**HCE1**  1008  
ES 6,3x9,5 X...

**HCW1**  1289  
X...

**HCG5**  1356  
X...


**HCS11**  1073  
3x16 X...

**HCA4**  14419  
WPM 4x18 X...

**HCP6**  1056  
3x20 X...

**HCZ4**  49365  
φ35 90° X...

**HCD14**  23515  
H4 X...

**HCZ2**  22311  
φ35 Kr8 X...

**HCF44**  116795  
X...

**HCUC160**  154536  
X...

**HCJ11**  1267  
X...

**HCF1**  1415  
X...

**HCS3**  1011  
3,5x13 X...

**HCK15**  81556  
X...

**HCF14**  1021  
X...

**HCUC1**  154537  
X...

**HCS11**  1073  
3x16 X...

**HCA4**  14419  
WPM 4x18 X...

**HCP6**  1056  
3x20 X...

**D** Unsere Dienstleistungen für Beschäftigte  
Siège France est Beschäftigte haben, können Sie diese Servicekarte  
direkt an die untenstehende Adresse senden. Wir können allerdings  
nur Beschäftigte auf diesem Wege versenden. Sollten Sie eine  
andere Dienstleistung an Ihrem Möbelstück haben, so wenden sie  
sich bitte direkt an Ihr Möbelhaus.  
Our direct order service for fitting  
If a fitting part is missing, you can e-mail this service card directly  
to the address below. However, we can only send fitting parts in  
this way if you have any other cause for complaint concerning  
your item of furniture, please contact your furniture store directly.

**GB** **CZ** **F**  
Náš servis akvizíty pro kování  
Chybí vám nějaký díl z kování, můžete tuto servisní kartu odešlat  
e-mailem přímo na níže uvedenou adresu. Touto cestou však  
můžeme poslat jen díly kování. Pokud byste měli nějaký jiný díl  
nábytko, obraťte se přímo na svého prodejce nábytku.  
Dienstleistungen für die Möbelmontage  
Si vous manquez une ferrure, veuillez envoyer directement la présente  
carte service à l'adresse e-mail indiquée ci-dessous. Cependant, ce  
nous permet uniquement d'envoyer des ferrures. Pour tout autre type  
de réclamation concernant votre meuble, veuillez contacter  
directement votre magasin de meubles.

**I**  
Il nostro servizio diretto per l'ordine delle ferrure  
Qualora vi dovesse mancare un pezzo di fissaggio, allora vi  
preghiamo di inviare questa carta di servizio immediatamente  
all'indirizzo sottostante. Possiamo inviare i pezzi di fissaggio  
solamente per mezzo di questo procedimento. Qualora dovete  
avere qualche altra reclamo in merito al mobile, allora vi  
preghiamo di rivolgervi direttamente al Vostro Negozio di mobili.

**BG**  
Нашата директна услуга за обнова  
Ако липсва част от коването, попълнете настоящата  
сервисна карта и я изпратете на е-мал адреса, посочен  
по-долу. По този начин можем да доставим само коващи  
елементи от обнова. Ако установите други дефекти по  
мебелта, въведете ги директно във Вашия магазин за  
мебелство, от който сте закупили стоката.

**NL**  
Onze dienstverlening voor medewerkers  
Wanneer u een onderdeel ontbreekt, kunt u deze servicekaart  
direct aan onze Nederlandse e-mail adres sturen. Wij kunnen langzame  
weg echter alleen losse onderdelen verzenden. Mocht u een ander  
probleem met uw meubel hebben, verzamen wij u contact op te  
nemen met uw meubeldealer.

**PL**  
Nasza usługa dla pracowników  
Jeżeli brakuje części koniecznych do montażu, prosimy o przesłanie  
kartę nr niniejszej karty serwisowej na adres e-mail poniżej.  
W ten sposób możemy przesyłać wyłącznie części.  
W przypadku innych reklamacji dotyczących mebla, prosimy zgłaszać  
się do naszego meblownego, w którym został dokonany zakup.

**HR**  
Servis za obnove  
U slučaju da nedostaje neki od dijelova potrebno vas da na dalje  
navedeno e-mail adresu pošaljete svoj servisni obrazac. Na ovaj način  
možemo dostaviti samo diove. U slučaju da imate dodatne prigovore  
vezane uz lo mad namještaja molimo vas da se obratite izravno  
trogvini namještaja gdje je isti kupljen.

**HU**  
Díjazárkárk szolgálatunk  
Ha hiányzik egy rész, küldje be a jelenlő  
szolgálati kártyát a fentebb megadott e-mail címre.  
Csak a kovácsokhoz tartozó alkatrészeket tudjuk így  
küldeni. Amennyiben másfajta reklamációt szeretne  
bejelenteni, forduljon közvetlenül a bolti eladóhoz.

**SK**  
Náš priamy servis pre zamestnancov  
Ak by Vám chýbalo nejaké diel kovania, môžete poslať  
túto servisnú kartu priamo e-mailom na nižšie uvedené  
adresu. Čiastočne môžeme poslať iba kováčské diely.  
Ak by ste mali inú reklamáciu ohľadom Vašho nábytku,  
obráťte sa priamo na Vašu predajňu nábytku.

**SLO**  
Naslednja storitev za zaposlene  
Če vam manjka kakšno delovno, lahko to servisno kartico pošljete  
po e-pošti direktno na spodnji e-mail. Po tej poti lahko  
poslejemo samo delovne. Če želite kakšno drugo  
pohvalno, se obrnite neposredno na vašo trgovino pohvalno.

**RO**  
Serviciul nostru direct pentru funcționari  
În cazul în care vă lipsește o piesă de fiermărie puteți să trimiteți  
direct această card de serviciu prin e-mail la adresa de mai jos. Noi  
nu putem expedia piese de fiermărie decât pe această cale.  
Dacă aveți o altă reclamație referitoare la piesa de mobilier,  
atenți vă rugăm să vă adresați direct la magazinul dvs. de mobilier.

**RUS**  
Наша прямая служба для сотрудников  
Если отсутствует какая-либо деталь ковки, то вы можете отправить  
сервисную карту по факсу  
назад адрес, указанный выше. Мы можем отправить только детали  
ковки. Если у вас есть другие претензии относительно мебели,  
предпочтительнее всего обратиться к продавцу мебели, у которого вы  
покупили мебель.

**S**  
Vij directie dienst voor medewerkers  
Om de service van het meubel te krijgen, kunt u deze servicekaart  
direct aan onze Nederlandse e-mail adres sturen. Wij kunnen langzame  
weg echter alleen losse onderdelen verzenden. Mocht u een ander  
probleem met uw meubel hebben, verzamen wij u contact op te  
nemen met uw meubeldealer.

**ES**  
Nuestro servicio directo para empleados  
Si le falta algún accesorio, puede enviar esta tarjeta de servicio  
directamente a la siguiente dirección. No obstante, por esta vía solo  
podemos enviar accesorios. Si tiene alguna otra objeción sobre su  
mueble, consulte directamente con su mueblería.

**TR**  
Düzenleme için çalışanlar için servis kartı  
Bir donanım parçası veya aksesuarınız eksikse, bu servis kartını  
doğrudan mail üzerinden bize gönderebilirsiniz. Ancak başka  
mobilya ile ilgili herhangi bir başka şikâyetiniz varsa, lütfen doğrudan  
mobilya satışçınızla iletişime geçin.