

NL

Opbouw instructie

*Gefeliciteerd met uw aankoop!
Aan de hand van deze stap-voor-stap opbouw instructie en de
bijgeleverde bouwtekeningen kunt u uw blokhut gemakkelijk
opbouwen.*

GB

Instructions for assembly

*Congratulations on your purchase.
Using these step-by-step instructions and the drawings provided,
you can easily assemble your garden house.*

ES

Instrucciones de montaje

*¡Felicidades con su compra!
Por medio de las instrucciones de montaje paso a paso y los
dibujos de construcción adjuntos, podrá montar su cabaña fácil-
mente.*

D

Montageanleitung

*Herzlichen Glückwunsch zu Ihrem Kauf!
Mit Hilfe dieser Montageanleitung und der beigefügten
Zeichnungen zeigen wir Ihnen schrittweise, wie Sie Ihr
Blockbohlenhaus schnell und einfach aufbauen können.*

F

Notice de montage

*Nous vous félicitons pour votre achat.
A l'aide de cette notice de montage vous pouvez monter votre
maisonnette facilement et efficacement*

ATTENTIE !

U heeft een duurzaam houtproduct gekocht waarvan u jarenlang plezier zult hebben. Voor het allerbeste resultaat brengen wij de volgende punten onder de aandacht.

- Pak 2 dagen voor het opbouwen het hout uit, zodat het kan wennen aan de vochtigheidsgraad van de omgeving.
- Verwijder het folie, leg de planken en balken iets uit elkaar op een plek waar ze niet aan regen of zon worden blootgesteld.

Montage

- Volg de opbouw instructie nauwkeurig.
- De aansluiting van de blok hut op de fundering kunt u het beste afdichten met silliconenkit.
- Het slot van de deur dient u éénmaal per jaar te smeren.
- Zorg voor voldoende ventilatie in uw blok hut.

Onderhoud

- Voor de opbouw van de blok hut behandelt u de groef en messing van de wanddelen, alsmede de vloer- en dak delen met vochtregulerende beits. Dezelfde beits kunt u gebruiken als houtbescherming voor behandeling van de hele blok hut na het opbouwen. Door deze behandeling regelmatig te herhalen, wordt de levensduur van uw blok hut aanzienlijk verlengd.
- De binnenkant van de blok hut en de deur behandelt u, afhankelijk van lokale omstandigheden, het beste minstens elke drie jaar met vochtregulerende beits, die geschikt is voor binnen en buiten. Voor meer informatie kunt u zich tot uw leverancier wenden.

Hout is een natuurproduct dat 'leeft', daarom zijn kleine afwijkingen altijd mogelijk.

De volgende afwijkingen zijn toelaatbaar:

- Kwasten die zijn vastgegroeid in het hout.
- Uitvallende kwasten met een maximale diameter van 4 cm.
- Lichte verkleuringen (deze tasten de levensduur niet aan).
- Rechte scheuren (als ze niet door en door zijn).
- Scheuren aan uiteinden die niet langer zijn dan de breedte van de balk of plank.
- Droog/krimpscheuren die de constructie niet aantasten.
- Harszakken met een maximale lengte van 5 cm.
- Verdraaiing en rondstaan, als de werkbaarheid/montage niet wordt aangetast.

Bij droog weer kunnen soms kwasten uitvallen. De gaten dienen dan te worden opgevuld met vloeibaar hout. Hout leeft, daardoor kan er bij droog weer een kier ontstaan, die bij vochtig weer zal verdwijnen.

ACHTUNG !

Sie haben ein Produkt von hochwertiger Qualität gekauft. Wenn Sie die untenstehenden Hinweise sorgfältig beachten, wird Ihr Blockhaus Ihnen noch lange Freude machen.

- Öffnen Sie das Paket 2 Tage vor dem Aufbau, damit das Holz sich an die Luftfeuchtigkeit gewöhnen kann.
- Entfernen Sie die Folie und legen Sie Blockbohlen und Balken mit kleinen Zwischenräumen aus, auf einen Platz, wo sie vor Regen und Sonne geschützt sind.

Montage:

- Gehen Sie genau so vor, wie auf der Montageanleitung angegeben.
- Die Fuge zwischen dem Blockhaus und dem Fundament können Sie mit Silikonkitt abdichten.
- Schmieren Sie jährlich das Schloß.
- Sorgen Sie für ausreichende Lüftung in Ihrem Blockhaus.

Pflege / Behandlung:

- Behandeln Sie Feder und Nut der Wandbohlen, und die Fußboden + Dachbretter vor dem Aufbau mit einer feuchtigkeitsregulierenden Lasur. Diese Lasur tragen Sie nach dem Aufbau auch auf dem Blockhaus auf. Wenn Sie diese Behandlung regelmäßig wiederholen, verlängert das die Lebensdauer des Blockhauses.
- Die Innenseite des Hauses und die Tür behandeln Sie ebenfalls mit einer feuchtigkeitsregulierenden Lasur für innen und außen. Wiederholen Sie diese Behandlung, abhängig von den lokalen Bedingungen, mindestens alle drei Jahre. Ihr Lieferant kann Sie hierüber beraten.

Holz ist ein lebendes Produkt, deswegen sind kleine Abweichungen möglich.

Folgende Abweichungen sind zulässig:

- Mit dem Holz verwachsene Äste.
- Ausfallende Äste bis zu einem Durchmesser von maximal 4 cm.
- Ausfallende Äste am Rand. Beim Aufbau muß die Abdeckung gewährleistet werden.
- Leichte Verfärbungen im Holz.
- Gerade, nicht durchgehende Risse.
- Endrisse, die nicht länger als die Breite des Balkens oder des Brettes sind.
- Trockenrisse/Schrumpfrisse, die die Konstruktion nicht beeinflussen.
- Harzgallen mit einer maximalen Länge von 5cm.
- Verdrehung und Krümmung, wenn die Verarbeitung/Montage nicht beeinflusst wird.

Mitunter können nach dem Aufbau bei trockenem Wetter Astlöcher entstehen. Diese Löcher können mit flüssigem Holz gefüllt werden. Das Holz lebt, können bei trockenem Wetter ebenfalls kleine Spalten entstehen, die bei feuchter Witterung wieder verschwinden.

ATTENTION !

The garden house you have just bought, is a durable wood-product. If it is well maintained, it will retain its quality for a much longer time, which gives you pleasure for many years. Please note the following points:

- Unpack the wood two days in advance, so it can adjust to the changes in temperature and humidity of the environment.
- Remove the foil and lay down the boards and beams separately in a spot where they are not exposed to sun and rain.

Construction

- Follow the building-instructions carefully.
- We recommend to seal the connection of the log cabin with the foundation with silicon sealant.
- The lock on the door must be greased once a year.
- Provide ventilation in the house.

Treatment

- Before assembling the garden house, treat the tongue and groove of the wall parts, as well as the floor- and roofboards with a coat of wood preservative. The same coat can be used for the total treatment of the garden house after construction. To preserve the wood a regular recurrence of this treatment is required.
- The inside of the garden house and the door need to be treated with a coat of wood preservative, depending on local conditions, at least once every 3 years. For further information, please contact your supplier.

Please note that wood is a living product and despite such thorough treatment, timber in the open may shrink, swell, warp and even crack. These are typical properties of wood, a natural and pleasant material. These properties could cause the following deviations.

All deviations listed below are permitted:

- Knots which are grown into the wood
- Fallen out knots of a diameter 4-cm max.
- Slight changes in colour (which have no effect on the durability of the product)
- Straight split in the surface of the board
- Cracks at ends if not larger than the width of the board or beam
- Cracks as a result of shrinking by drying-out, not affecting the construction
- Resin spots of a 5 cm maximum length
- Twisting and warping should the material still be workable

During dry weather knots could fall out. These holes could be filled with elastic wood repair kit. Don't worry if cracks appear in a dry weather. Wood is a living material which seasons with changes in temperature and humidity. The cracks disappear should the humidity rise again.

ATTENTION !

La maisonnette de jardin que vous venez d'acheter est un produit en bois durable. S'il est bien entretenu, il gardera ses qualités plus longtemps, et vous donnera du plaisir pendant de nombreuses années.

- Déballez le bois deux jours à l'avance, afin qu'il s'adapte au changement de température et d'humidité de l'environnement.
- Retirez le film et étalez les planches et les poutres séparément dans un endroit où elles ne sont pas exposées au soleil ou à la pluie.

Construction

- Suivez scrupuleusement les instructions de montage.
- Le mieux est d'étanchéiser la jonction de la maisonnette sur la fondation avec un mastic aux silicones.
- Vous devez lubrifier la serrure de la porte une fois par an.
- Veillez à une bonne aération de votre maisonnette.

Traitement

- Avant de commencer le montage, traitez les rainures et languettes des parties des parois ainsi que des lames de plancher et des voliges avec une couche de produit pour protection du bois. Vous pouvez utiliser ce produit pour traiter entièrement votre maisonnette après le montage. Le traitement doit être renouvelé régulièrement afin de préserver le bois.
- L'intérieur de l'abri et de la porte doit être traité avec un produit pour protection du bois adapté aux conditions climatiques locales, au moins une fois tous les trois ans. Pour plus d'information, consultez votre fournisseur.

Notez que le bois est un produit naturel et que malgré un traitement minutieux, des anomalies peuvent apparaître. Celles-ci donnent au bois son attrait naturel.

Anomalies admissibles :

- Nœuds dans le bois
- Nœuds qui tombent d'un diamètre maximal de 4 cm.
- Changements de couleur (n'ayant aucune influence sur la durée de vie du produit)
- Fissures droites sur la surface de la planche
- Fissures aux extrémités si celles-ci ne sont pas plus larges que l'épaisseur de la planche ou de la poutre
- Fissures ou fentes provoquées par le séchage ou rétrécissement du bois si cela n'affecte pas la construction.
- Taches de résine d'une longueur maximum de 5 cm.
- Déformations des planches à condition qu'elles restent utilisables.

Il est possible que par temps sec, il y ait des nœuds qui tombent. Ceux-ci peuvent être rebouchés avec du mastic à bois. Ne vous inquiétez pas si des fissures apparaissent par temps sec. Le bois est un matériau qui vit avec les saisons et les changements de température et d'humidité. Les fissures disparaissent dès que l'humidité remonte.

¡ATENCIÓN!

Ha comprado un producto de madera duradero, del que disfrutará durante muchos años. Para obtener el mejor resultado, le rogamos preste atención a los siguientes puntos.

- Desempaquete la madera 2 días antes del montaje, para que se pueda adaptar al grado de humedad del entorno.
- Saque el plástico, separe las tablas y las vigas un poco en un lugar donde no se expongan a la lluvia ni al sol.

Montaje

- Siga exactamente las instrucciones de montaje.
- La mejor forma de sellar la unión entre la cabaña y el cimiento es con masilla de silicona.
- El cerrojo de la puerta se ha de engrasar una vez al año.
- Procure que haya suficiente ventilación en su cabaña.

Mantenimiento

- Antes del montaje de la cabaña, debe tratar el machihembrado de las tablas de la pared, así como las tablas del suelo y del tejado con nogalina hidrorreguladora. Después del montaje, puede utilizar la misma nogalina como protección de la madera para el tratamiento de toda la cabaña. Si repite este tratamiento frecuentemente, prolongará considerablemente la vida de su cabaña.
- El interior de la cabaña y la puerta debe tratarse, según las circunstancias locales, preferiblemente cada tres años con nogalina hidrorreguladora que sea apropiada para el interior y exterior. Para más información debe dirigirse a su suministrador.

La madera es un producto natural que 'vive' y por este motivo se podrán observar siempre pequeñas desviaciones.

Las siguientes desviaciones son admisibles:

- Nudos que se han adherido a la madera.
- Nudos salientes con un diámetro máximo de 4 cm
- Pequeñas alteraciones del color (no afectan la vida útil).
- Grietas rectas (mientras no sean muy profundas).
- Grietas en los extremos que no sean más largas que el ancho de la viga o de la tabla.
- Grietas de desecación/retracción que no afectan la estructura.
- Goteras de resina con una longitud máxima de 5 cm.
- Pandeo y torsión, mientras no afecte el manejo/montaje.

Con tiempo seco se pueden caer a veces nudos. Los agujeros que se formen de esta manera se deben rellenar con madera plástica. La madera vive, por eso pueden producirse con tiempo seco grietas que desaparecerán con tiempo húmedo.

Belangrijk: Leest u, voordat u met de opbouw begint, deze opbouwbeschrijving zorgvuldig en volledig door.

De goederen moeten binnen 14 kalenderdagen na ontvangst gecontroleerd worden. Controleert u in ieder geval alvorens met het opbouwen te beginnen, zodat een vlotte opbouw gegarandeerd is en onnodige ergernis wordt vermeden.

Wij moeten u erop wijzen, dat wij niet voor extra kosten, die door een onnauwkeurige controle voor aanvang van de opbouw ontstaan, verantwoordelijk zijn. Klachten m.b.t. materiaal worden niet geaccepteerd indien het materiaal reeds is gebeist of geschilderd.

Wichtig: Lesen Sie vor dem Aufbauen diese Anleitung vollständig und aufmerksam durch.

Die Ware muss spätestens 14 Kalendertage nach Empfang kontrolliert werden. Kontrollieren Sie immer vor Aufbaubeginn, damit ein reibungsloser Aufbau gewährleistet ist und unnötiger Ärger vermieden werden kann.

Wir müssen Sie darauf hinweisen, daß wir nicht für zusätzlich entstehende Kosten, verursacht durch mangelhafte Kontrolle vor Aufbaubeginn, haf ten. Materialreklamationen werden nicht akzeptiert, wenn das Material schon gestrichen ist.

Attention: Please read these assembly instructions carefully and completely through before you start with the assembly.

The goods must be checked within a fortnight after receipt. Always check prior to assembly, so that you can build your garden house without problems and unnecessary irritation is avoided.

We must point out to you that we are not responsible for costs resulting from an inadequate check prior to assembly.

Complaints with regard to wooden parts are not accepted when the parts have been treated with a transparent coating or paint.

Important: avant le montage lire attentivement cette instruction d'assemblage dans sa totalité.

La marchandise doit être contrôlée au plus tard 14 jours après la livraison en tout cas avant le montage afin de garantir un montage sans problèmes et pour éviter des ennuis et coûts inutiles. Nous n'acceptons aucune responsabilité pour des coûts causés par une mauvaise vérification avant le montage. Nous refusons également des réclamations sur des pièces déjà traitées ou teintées.

Importante: Lea todas las instrucciones de montaje cuidadosamente antes de empezar con el montaje de la cabaña.

Los productos han de controlarse dentro de 14 días de calendario después de la entrega. Procure controlarlo en todo caso antes de comenzar con la construcción, para asegurarse de un montaje rápido y evitar disgustos innecesarios. Debemos señalarle que no aceptamos ninguna responsabilidad de gastos adicionales causados por el no haber realizado el control de recepción detenidamente. Reclamaciones con respecto al material no serán aceptadas si el material ya está barnizado o pintado.

Stuklijst / Stückliste / Parts list / Lista de piezas Koblenz Art. Nr. 103801

Aant./Anz. Quantity No. d'art.	NL Omschrijving	D Umschreibung	GB Description	F Description	ES Descripción
500150	1 KAA 18MM VOORWAND	1 KAA 18MM VORDERWAND	1 KAA 18MM FRONT WALL	1 KAA 18 MM PAROI AVANT	1 KAA 18MM PARED DELANTERA
505087	1 KEB 18MM ACHTERWAND	1 KEB 18MM RÜCKWAND	1 KEB 18MM BACK WALL	1 KEB 18 MM PAROI ARRIERE	1 KEB 18MM PARED TRASERA
581401	1 KAST VOORWAND 18MM in losse onderdelen in het pakket	1 SCHRANK VORDERWAND 18MM in lose Unterteilen im Pakket	1 CUPBOARD FRONT WALL 18MM in loose parts in the parcel	1 ARMOIRE PAROI AVANT	1 ARMARIO PARED DELANTERA 18MM
581418	1 KAST ZIJWAND 18MM	1 SCHRANK SEITENWAND 18MM	1 CUPBOARD SIDEWALL 18MM	1 ARMOIRE PAROI COTE 18 MM	1 ARMARIO PARED LATERAL 18MM
627215	1 LEUNINGPROFIEL 1820MM/18	1 U-PROFIL 1820MM/18	1 U-PROFILE 1820MM/18	1 PROFILE U 1820 MM/18	1 PERFIL DE BARANDILLA 1820MM/18
626911	2 U-PROFIEL DEURSTIJL 1500MM	2 U-PROFIL TÜR 1500MM	2 U-PROFILE 1500MM	2 PROFILE U CADRE PORTE	2 PERFIL U JAMBA DE PUERTA 1500MM
581425	1 KASTDEUR LINKS	1 SCHRANKTÜR LINKS	1 DOOR CUPBOARD LEFT	1 PORTE ARMOIRE GAUCHE	1 PUERTA DE ARMARIO IZQUIERDA
581432	1 KASTDEUR RECHTS	1 SCHRANKTÜR RECHTS	1 DOOR CUPBOARD RIGHT	1 PORTE ARMOIRE DROITE	1 PUERTA DE ARMARIO DERECHA
625044	2 AFSTANDSLAT 1170MM	2 ABSTANDSLATTE 1170MM	2 DISTANCE LATH 1170MM	2 LATTE DE DISTANCE 1170 MM	2 LISTÓN DISTANCIADOR 1170MM
643161	6 VLOERBALK 2200MM	6 FUßBODENBALKEN 2200MM	6 FLOOR JOIST 2200MM	6 SOLIVE 2200 MM	6 VIGA DEL SUELO 2200MM
612921	6 VLOERBALK 600MM	6 FUßBODENBALKEN 600MM	6 FLOOR JOIST 600MM	6 SOLIVE 600 MM	6 VIGA DEL SUELO 600MM
608269	36 DAK/VLOERHOUT 1980MM	36 DACH/FUßBODENBRETT 1980MM	36 ROOF/FLOORBOARD 1980MM	36 VOLIGE/LAME DE PLANCHER 1980 MM	36 TABLAS DEL TEJADO/SUELO 1980MM
608283	27 DAK/VLOERHOUT 2350MM	27 DACH/FUßBODENBRETT 2350MM	27 ROOF/FLOORBOARD 2350MM	27 VOLIGE/LAME DE PLANCHER 2350 MM	27 TABLAS DEL TEJADO/SUELO 2350MM
608245	9 DAK/VLOERHOUT 1340MM	9 DACH/FUßBODENBRETT 1340MM	9 ROOF/FLOORBOARD 1340mm	9 VOLIGE/LAME DE PLANCHER 1340 MM	9 TABLAS DEL TEJADO/SUELO 1340MM
608276	24 DAK/VLOERHOUT 2162MM	24 DACH/FUßBODENBRETT 2162MM	24 ROOF/FLOORBOARD 2162MM	24 VOLIGE/LAME DE PLANCHER 2162 MM	24 TABLAS DEL TEJADO/SUELO 2162MM
608252	7 DAK/VLOERHOUT 1760MM	7 DACH/FUßBODENBRETT 1760MM	7 ROOF/FLOORBOARD 1760MM	7 VOLIGE/LAME DE PLANCHER 1760 MM	7 TABLAS DEL TEJADO/SUELO 1760MM
626904	2 U-PROFIEL DEURSTIJL 1720MM	2 U-PROFIL TÜR 1720MM	2 U-PROFILE DOOR POST 1720MM	2 PROFILE U CADRE PORTE 1720 MM	2 PERFIL U JAMBA DE PUERTA 1720MM
540620	1 DEUR/18 MET RAAM LINKS	1 TÜR MIT FENSTER LINKS	1 DOOR/18 WITH WINDOW LEFT	1 PORTE/18 AVEC FENETRE GAUCHE	1 PUERTA/18 CON VENTANA IZQUIERDA
540637	1 DEUR/18 MET RAAM RECHTS	1 TÜR MIT FENSTER RECHTS	1 DOOR/18 WITH WINDOW RIGHT	1 PORTE/18 AVEC FENETRE DROITE	1 PUERTA/18 CON VENTANA DERECHA
650688	2 DEURAAANSLAGLAT 1758MM	2 TÜRANSCHLAGLATTE 1785MM	2 DOOR CHECK 1758MM	2 LATTE DE FINITION 1758 MM	2 LISTÓN TOPE DE PUERTA 1758MM
625037	2 AFSTANDSLAT 1565MM	2 ABSTANDSLATTE 1565MM	2 DISTANCE LATH 1565MM	2 LATTE DE DISTANCE 1565 MM	2 LISTÓN DISTANCIADOR 1565MM
621121	8 RAAMLIJST 480MM	8 FENSTERLEISTE 480MM	8 WINDOW FRAME 480MM	8 CADRE DE FENETRE 480 MM	8 MARCO DE VENTANA 480MM
617582	3 DAKGORDING 2240MM HAAK	3 DACHPFETTE 2240MM MIT HAKEN	3 GIRDER 2249MM WITH HOOK	3 POUTRE DE TOIT 2240 MM CROCHET	3 TRAVESAÑO TEJADO 2240MM GANCHO
617520	3 DAKGORDING 1185MM HAAK	3 DACHPFETTE 1185MM MIT HAKEN	3 GIRDER 1185MM WITH HOOK	3 POUTRE DE TOIT 1185 MM CROCHET	3 TRAVESAÑO TEJADO 1185MM GANCHO
618480	1 AFDAKGORDING 2505MM	1 ABDACHPFETTE 2505MM	1 GIRDER PEN'TROOF 2505MM	1 POUTRE BUCHER 2505 MM	1 TRAVESAÑO DE ALERO 2505MM
509795	2 220/1V7 18MM ZIJWAND	2 220/1V7 18MM SEITENWAND	2 220/1V7 18MM SIDEWALL	2 220/1V7 18 MM PAROI COTE	2 220/1V7 18MM PARED LATERAL
691193	2 DRAADNAGELS PK 2.2X40MM (300)	2 DRAHTNÄGEL 2.2X40MM (300)	2 WIRE NAILS PK 2.2X40MM (300)	2 CLOUS PK 2.2X40 MM (300)	2 CLAVOS PK 2.2X40MM (300)
642928	2 VOORDAKSTEUN 1910MM	2 VORDACHPFOST 1910MM	2 PORCH SUPPORT 1910MM	2 SUPPORT AUVENT 1910 MM	2 SOPORTE DE PORCHE 1910MM
642911	3 AFDAKSTEUN 1505MM/LIP	3 ABDACHPFOST 1505MM MIT LIPPE	3 PEN'TROOF UPRIGHT 1505MM M/LIP	3 SUPPORT BUCHER 1505 MM M/LIP	3 SOPORTE DE ALERO 1505MM/LIP
642942	2 RELINGPLANK 2164MM	2 RELINGBRETT 2164MM	2 RAIL 2164MM	2 PLANCHE RELING 2164 MM	2 TABLA DE BARANDILLA 2164MM
692572	2 ASFALTPAPIER ZWART 10MTR	2 DACHBELAG SCHWARZ 10MTR	2 ROOFING FELT BLACK 10 MTR	2 TOILE BITUMEE NOIRE 10 MTR	2 PAPEL ALQUITRANADO NEGRO 10MTR
690103	1 ASFALTNAGELS 15MM (180)	1 DACHPAPPSTIFTEN 15MM (180)	1 CLOUT NAILS 15MM (180)	1 CLOUS TOILE BITUMEE 15 MM (180)	1 TACHUELAS 15MM (180)
683280	2 GLASPLAAT 435X435X2MM	2 FENSTERSCHHEIBE 435X435X2MM	2 WINDOW PANE 435X435X2MM	2 VITRE 435X435X2 MM	2 CRISTAL 435X435X2MM
537446	1 BEVESTIGINGSMAT. KOBLENZ	1 BEFESTIGUNGSMATERIAL KOBLENZ	1 FASTENING MATERIAL KOBLENZ	1 MATERIEL DE FIXATION KOBLENZ	1 MATERIAL DE FIJACIÓN KOBLENZ

After Sales

Voor een eventuele reclamatie bevindt zich in het pakket een "After Sales formulier". Leest u de aanwijzingen op dit formulier nauwkeurig en vult u het met de volgende gegevens in:

- * Ordernummer: is het nummer waaronder de order bij ons geregistreerd en verwerkt is. Dit nummer vindt u o.a. op de sticker op de verpakking en op de afleverbon.
- * Prod.nummer: dit is een nummer voor de serieproducties, het begint met twee letters CN... of PN... U vindt het nummer op de sticker van het pakket en/of gestempeld op het montage-instructie boekje.
- * Uw naam, adres en telefoonnummer
- * Het artikelnummer van het onderdeel (van de onderdelen) waarom het gaat, met vermelding van de klacht.

U kunt dan dit volledig ingevulde reclamatie formulier samen met de afleverbon (laten) faxen naar het faxnummer dat op de achterzijde van het formulier is vermeld.

Voordat u de gaat bouwen, dient u te zorgen voor een fundering die vlak is, waterpas ligt en in de bodem verankerd is. Hiervoor kan een betonnen fundering worden gestort of kunnen bijvoorbeeld bielzen worden gebruikt. (niet afgebeeld) Voor de voordaksteunen en zijafdaksteunen dient u een puntfundering voor te bereiden, zie tek. 08.

After Sales

Eventuelle Reklamationen können mit dem „After-Sales-Formular“ in dem Paket gemeldet werden. Die Hinweise auf diesem Formular sind sorgfältig zu lesen und folgende Angaben sind zu machen:

- * Auftragsnummer: Das ist die Nummer, unter der der Auftrag bei uns registriert und verarbeitet wird. Diese Nummer steht u.a. auf dem Aufkleber auf der Verpackung und auf dem Lieferschein.
- * Produktionsnummer: Das ist eine Nummer für die Serienproduktionen; sie beginnt mit zwei Buchstaben, CN... oder PN... Die Produktionsnummer steht auf dem Aufkleber auf dem Paket und/oder ist auf das Montageanleitungsheft gestempelt.
- * Ihren Namen, Ihre Adresse und Ihre Telefonnummer:
- * Die Artikelnummer des Teils (der Teile), um das (die) es geht, und zwar unter Vermerk der Beschwerde.

Sie können dann diesen komplett ausgefüllten Vordruck zusammen mit dem Lieferschein faxen (lassen) an die an der Rückseite erwähnte Nummer.

Vor Aufbaubeginn müssen Sie dafür sorgen, dass ein Fundament, das eben, waagrecht und im Boden verankert ist, vorhanden ist. Zu diesem Zweck kann der Untergrund betoniert werden, es können z.B. aber auch Bahnschwellen eingelassen werden (nicht abgebildet). Für die Vordach- und Seitenabdachpfosten müssen Sie jeweils eine Fundierung vorbereiten, siehe Zeichnung 08.

After Sales

Should you have a complaint, there is an "After Sales form" in the package. Read the instructions on this form carefully and fill it in with the following information:

- * Order number: this is the number under which the order is registered and processed by us. You can find this number on the sticker on the packaging and on the delivery note, etc.
- * Production number: this is a number for the series productions, it starts with two letters CN... or PN... You can find the production number on the sticker of the package and/or stamped on the assembly instruction book.
- * Your name, address and telephone number.
- * The article number(s) of the part(s) concerned, with a report of the complaint.

You can fax the fully completed form together with the delivery note (or have it faxed) to the faxnumber mentioned on the back of this form.

Before you assemble the garden house, make sure there is a foundation that is flat, level and anchored to the ground is in place. A concrete foundation may be poured, or f.i. sleepers may be used (not shown). Prepare a point foundation for the front roof supports and the side canopy supports, see drawing 08.

Service Après-Vente

Si vous avez une éventuelle réclamation, vous trouverez dans le paquet un « Formulaire Après-Vente ». Lisez y attentivement les indications puis remplissez les informations suivantes:

- * Numéro de commande: c'est le numéro sous lequel nous enregistrons et traitons la commande. Vous trouverez ce numéro entre autres sur l'autocollant apposé sur l'emballage et sur le bon de livraison.
- * Numéro de production: c'est un numéro pour les productions en série; il commence par les deux lettres CN... ou PN... Vous trouverez le numéro de production sur l'autocollant apposé sur le paquet et/ou il est marqué d'un tampon sur le livret d'instructions de montage.
- * Vos nom, adresse et numéro de téléphone.
- * La référence de l'élément (des éléments) dont il s'agit avec mention du problème.

Vous pouvez faxer cet imprimé entièrement complété avec le bon de livraison au numéro de fax indiqué au dos de ce formulaire.

Avant de monter votre maisonnette, assurez vous que la fondation est plate, de niveau et ancrée au sol. Une dalle béton peut être coulée ou des traverses peuvent être utilisées (non montrées). Pour les supports de toit avant et les supports de toit latéral, vous devez préparer une fondation à pointe – voir dessin 08.

Servicio de posventa

En el paquete se ha incluido un formulario de posventa en el cual puede indicar las posibles reclamaciones. Lea atentamente las instrucciones en este formulario y rellene los siguientes datos:

- * Número de pedido: este es el número bajo el cual se ha registrado y procesado el pedido. Este número se encuentra por ejemplo en la etiqueta en el embalaje y en el talón de entrega.
- * Número de producción: este es un número para las producciones de series, empieza con dos letras CN... o PN... El número de producción se encuentra en la etiqueta del paquete y/o es cuñado en el manual de instrucciones de montaje.
- * Su nombre, dirección y número de teléfono.
- * El número de referencia del componente (de los componentes) en cuestión, indicando la queja.

Puede remitir por fax el formulario cumplimentado, junto con el albarán de entrega, al nº de fax mencionado en el reverso de esta hoja.

Antes de empezar con el montaje debe procurar que el cimiento sea plano, nivelado y anclado en la tierra. Para conseguirlo se puede echar un cimiento de hormigón o utilizar por ejemplo traviesas de ferrocarril. (no ilustrado). Para los soportes del porche y los soportes del alero lateral debe preparar una cimentación puntual, ver dib. 08.

NL

Verwijder het verpakkingsmateriaal.

Een deel van de verpakkingsfolie kunt u gebruiken als vochtwerende scheidingslaag tussen fundering en de blokhut.

Controleer aan de hand van de tekeningen, tabellen en/of materialenlijst de inhoud van het pakket. De diverse onderdelen staan per wand beschreven in de bouwtekeningen. De nummers genoemd in de tekeningen corresponderen met de in de tabel eronder genoemde afmetingen. De delen zelf zijn niet genummerd, u zult dus even moeten meten.

Nadat u geconstateerd heeft, dat het pakket compleet is, kunt u de diverse onderdelen op de juiste plaats rondom de plek leggen, waar u de blokhut wilt opbouwen.
Begin met het leggen van de vloerbalken.

D

Entfernen Sie das Verpackungsmaterial.

Die Plastikfolie können Sie teilweise zum Schutz gegen Feuchtigkeit zwischen Fundament und Fußboden verwenden.

Überprüfen Sie anhand der Zeichnungen, Tabellen bezw. Stückliste den Inhalt des Pakets auf Vollständigkeit. Die unterschiedlichen Teile pro Wand sind in den Bauzeichnungen beschrieben. Die Nummern erwähnt in den Zeichnungen stimmen überein mit den Abmessungen der entsprechenden Tabelle. Die Teile selbst sind nicht nummeriert; Sie müssen sie daher nachmessen.

Nachdem Sie sich davon überzeugt haben, daß das Paket komplett ist, können Sie die unterschiedlichen Teile an die entsprechenden Stellen auf den Platz legen, wo Sie das Blockbohlenhaus aufbauen wollen. Fangen Sie mit dem Auslegen der Fußbodenbalken an.

GB

Remove the packaging.

You can use part of the packing foil as a damp resisting layer between the foundation and the floor.

Check the contents of the parcel against drawings, tables and/or parts lists. The components of each wall are described in the drawings. The numbers indicated in the drawings correspond with the dimensions in the tables mentioned thereunder. The components themselves are not numbered, so you need to measure them.

After establishing that the parcel is complete, you can arrange the various parts around the location where you wish to erect the garden house.

Start by laying the floor joists.

F

Retirez l'emballage.

Vous pouvez utiliser le film plastique de l'emballage comme protection contre l'humidité en le posant entre la fondation et le plancher.

Vérifiez le contenu de la palette avec les schémas, tableaux et/ou listes des pièces. Les composants de chaque paroi sont décrits dans les schémas. Les numéros indiqués sur les schémas correspondent avec les dimensions mentionnées dans le tableau. Les composants eux-mêmes ne sont pas numérotés. Vous devez les mesurer.

Après avoir vérifié que le paquet est complet, posez les pièces près de l'endroit où vous montez la maisonnette.

Posez les solives.

ES

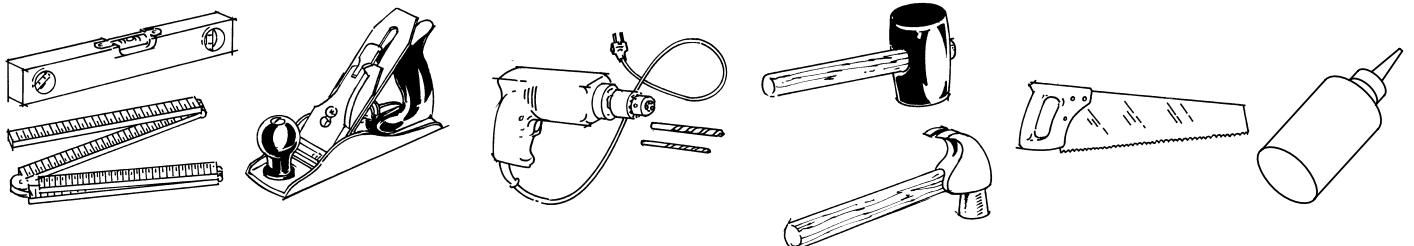
Saque el material de embalaje.

Puede utilizar un trozo del plástico de embalaje como lámina de protección impermeable entre el cimiento y la cabaña.

Compruebe el contenido del paquete por medio de los dibujos, tablas y/o lista de materiales. En los dibujos de construcción se describen los distintos elementos por pared. Los números mencionados en los dibujos corresponden con las medidas que figuran en la tabla a continuación. Las piezas en sí no se han enumerado, éstas las tendrá que medir usted mismo.

Después de haber comprobado que el paquete está completo, puede colocar las distintas piezas en el lugar correcto alrededor del sitio donde quiere montar la cabaña.

Empiece con la colocación de las vigas del suelo.



NL**Montage vloerbalken (tek. 01)**

Controleer of het fundament vlak is voordat u de vloerbalken legt. Leg de vloerbalken van voor naar achter en zorg ervoor, dat de zijwanden op een vloerbalk rusten. Verdeel de overige vloerbalken gelijkmatig. De buitenkant vloerbalken = de buitenkant wanden exclusief hoekverbinding. Leg alle balken waterpas (01). Controleer met de waterpas en een hulplat of alle balken vlak liggen. Stel alles exact waterpas en haaks. Als het geheel niet volledig waterpas ligt, schuif dan in de ruimte tussen de balken en de grond houten wigjes of een klein stukje tegel. Zo kunt u alle balken waterpas stellen. Leg de wandbalkpakketten om de bouwplaats heen.

D**Montage Fußbodenbalken (Abb. 01)**

Ob das Fundament eben ist, kontrollieren Sie bitte, bevor Sie die Fußbodenbalken verlegen. Verlegen Sie die Fußbodenbalken von vorne nach hinten, und tragen Sie dafür Sorge, daß die Seitenwände auf einem Fußbodenbalken ruhen. Verteilen Sie die restlichen Fußbodenbalken entsprechend. Außenseite Fußbodenbalken = Außenseite Wände exkl. Eckverbinding. So richten Sie alle Balken in eine waagerechte Position. Kontrollieren Sie mit der Wasserwaage und einer Hilfsleiste, ob alle Balken eben liegen (01). Richten Sie alles genau waagrecht und im rechten Winkel aus. Wenn das Ganze nicht völlig waagrecht liegt, schieben Sie in den Raum zwischen den Balken und dem Boden Keile aus Holz oder ein kleines Stück Fliesen. So richten Sie alle Balken waagrecht. Legen Sie die Wandpakete um die Baustelle herum.

GB**Assembling the floor joists (diagrams 01)**

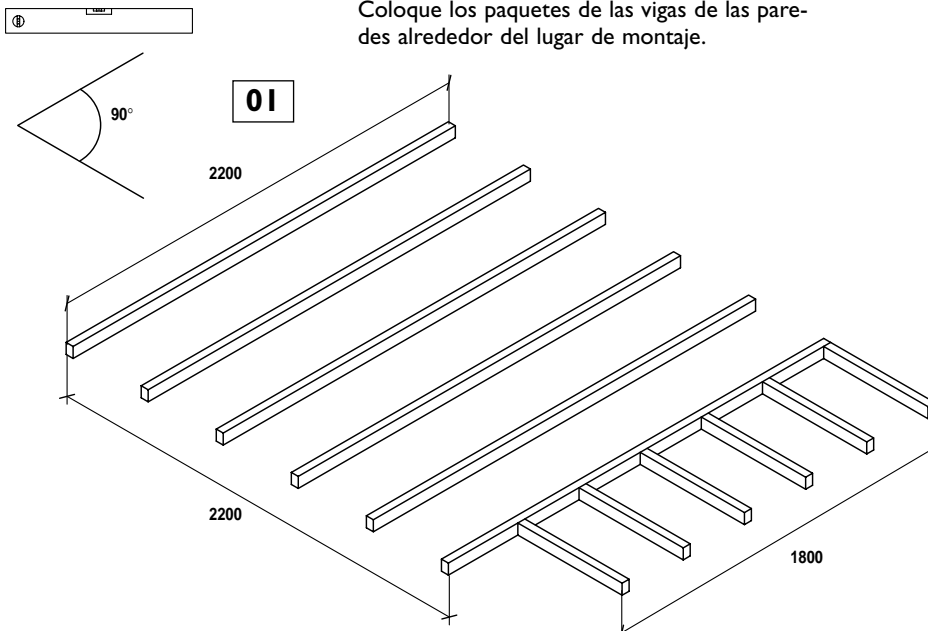
Check whether the foundation is even before you lay the floor joists. Lay floor joists working from front to back and take care, that the side-walls rest on a floor joist. Spread the other floor joists evenly. The outside of the joists must be flush with the outside of the walls excluding the corner joints. Lay all joists level. Check with a spirit level and a lath whether all joists are level (01). Lay the joists right-angled. If the joists are not quite level, push a small wedge or piece of tile between the joists and the ground. In this way you can adjust the joists until they are level. Lay the parcels containing the wall parts around the building location.

F**Montage des solives (dessins 01)**

Avant de poser le plancher, vérifiez si le sol est bien de niveau et plat. Vous commencez par poser les solives régulièrement de l'avant vers l'arrière sur toute la surface en vous assurant que les parois de côté reposeront bien sur les solives extrême droite et gauche. Côté extérieur de la solive = côté de paroi extérieure. La distance entre les solives est d'environ 60 cm. Vérifiez si les solives sont posées bien droites et à l'aide d'un niveau et d'une règle si elles sont posées de niveau (01). Ajustez les solives à l'aide d'équerres si nécessaire. Mettez les paquets de madriers des parois latérales autour de l'emplacement à construire.

ES**Montaje de las vigas del suelo (dib. 01)**

Compruebe si el fundamento está nivelado antes de colocar las vigas del suelo. Coloque las vigas del suelo de delante hacia atrás y procure que las paredes laterales estén apoyadas sobre una viga del suelo. Reparta las demás vigas regularmente. El lado exterior de las vigas del suelo = el lado exterior de las paredes sin la unión angular. Coloque todas las vigas a nivel (01). Compruebe con el nivel y un listón de ayuda si todas las vigas están niveladas. Ajuste todo exactamente a nivel y a escuadra. Si el conjunto no está completamente nivelado, introduzca cuñas de madera o un trozo de una baldosa entre las vigas y el suelo. Nivele de esta forma todas las vigas. Coloque los paquetes de las vigas de las paredes alrededor del lugar de montaje.



NL**Montage wandbalken (tek. 02-06)**

Stapel de wandbalken aan de hand van de op de wandtekeningen vermelde maten en aantallen. Raadzaam is dit met de hand te doen of een houten of rubber hamer te gebruiken. Alle wanden moeten tegelijkertijd laag voor laag worden opgebouwd.

Let op:

- 2 balken van de achterwand (1,4-1,8) moeten bewerkt worden volgens tekening 05a. Na bewerking en inbouw op de juiste hoogte, gaat u door met het stapelen van de wanden (05b).
- Plaats na het stapelen van 3 wandbalken het U-profiel van de aangebouwde kast (03). Schroef dit U-profiel tijdens het stapelen vast op de zijwand. Het slobgat aan de zijkant van het U-profiel komt aan de binnenkant van de kast (04, 4a).
- De bovenste wandbalk van de beide zijwanden bestaan uit twee delen, leg beide delen op de wand (06) en verbind deze delen met twee verbingsplaatjes (06a) en schroeven 3.5x16mm.

D**Montage Wandbohlen (Zeichnung 02-06)**

Stapeln Sie die Wandbohlen anhand der auf den Wandzeichnungen aufgeführten Abmessungen und der Anzahl. Es empfiehlt sich, diese Arbeit von Hand auszuführen oder einen hölzernen bzw. Gummihammer zu verwenden.

Alle Wände müssen gleichzeitig und schichtweise aufgebaut werden.

Beachten Sie bitte:

- Die 2 Bohlen an der Rückseite (1,4-1,8) müssen wie auf Zeichnung a dargestellt bearbeitet werden. Nach der Bearbeitung und dem Einbau in korrekter Höhe fahren Sie fort mit dem Stapeln der Wände (5b).
- Bringen Sie nach dem Stapeln von 3 Wandbohlen das U-Profil des angebauten Schrankes (03) an. Schrauben Sie dieses Profil während des Stapelns an der Seitenwand fest. Das Längsloch an der Seite des U-Profiles befindet sich an der Innenseite des Schrankes (04, 4a).
- Die oberste Wandbohle an den beiden Seitenwänden ist zweiteilig. Legen Sie beide Teile auf die Wand (06) und verbinden Sie diese Teile mit zwei Verbindungsblechen (06a) und Schrauben 3.5 x 16 mm.

GB**Mounting the wall beams (drawings 02-06)**

Stack the wall beams according to the measurements and numbers on the wall drawings. It is recommended to do this by hand or to use a wooden or rubber hammer.

All walls should be built up simultaneously, layer by layer.

Attention:

- 2 beams in the back wall (1,4-1,8) have to be worked according to drawing 5a. After treatment and building in at the correct height, continue with the stacking of the walls (5b).
- After 3 wall beams have been stacked, position the U profile of the cabinet to be mounted (03). Screw this U profile onto the side wall during stacking. The slotted hole in the side of the U profile should be on the inside of the cabinet (04, 4a).
- The top wall beam on both side walls comprises two parts. Place both parts on the wall (06) and connect these parts using two connecting plates (06a) and screws 3.5 x 16 mm.

F**Montage des madriers (dessin 02-06)**

Empiler les madriers sur la base des dimensions et quantités mentionnées sur les dessins de parois. Il est conseillé de le faire manuellement ou en utilisant un marteau de bois ou de caoutchouc.

Toutes les parois doivent être construites simultanément couche après couche.

Attention:

- 2 madriers de la paroi arrière (1,4-1,8) doivent être façonnés selon le dessin 5a. Après façonnage et montage à la bonne hauteur, poursuivez avec l'empilage des parois (5b).
- Après empilage des 3 madriers, placer le profilé en U du placard assemblé par éléments (03). Visser ce profilé en U pendant l'empilage sur la paroi latérale. Le trou fendu présent sur le côté du profilé en U vient du côté intérieur du placard (04, 4a).
- Le madrier supérieur des deux parois latérales se compose de deux parties. Poser les deux parties sur la paroi (06) et assembler ces parties avec des plaques d'assemblage (06a) et des vis 3.5 x 16 mm.

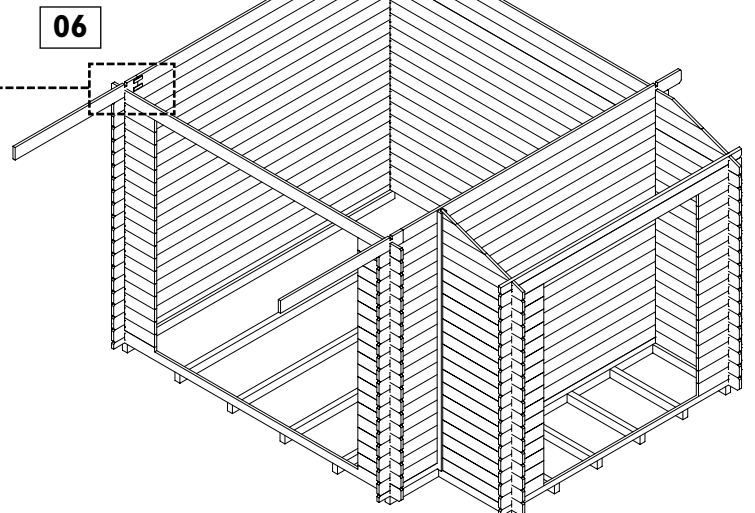
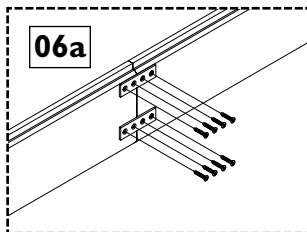
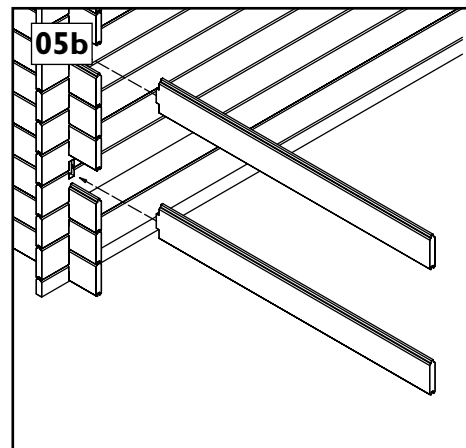
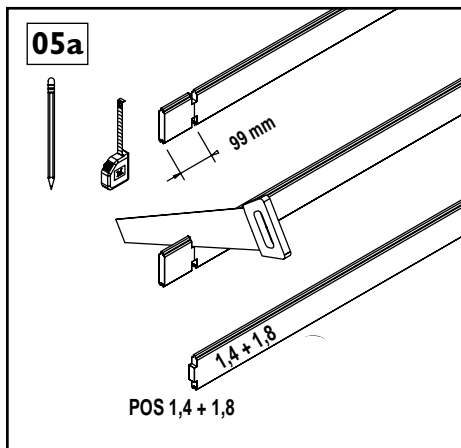
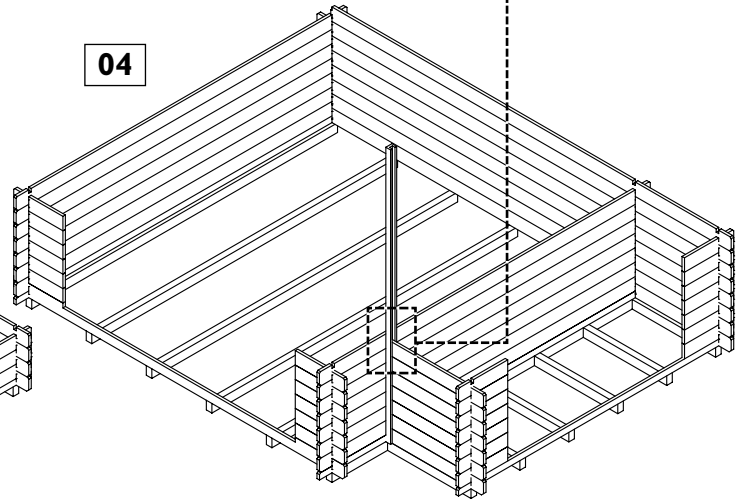
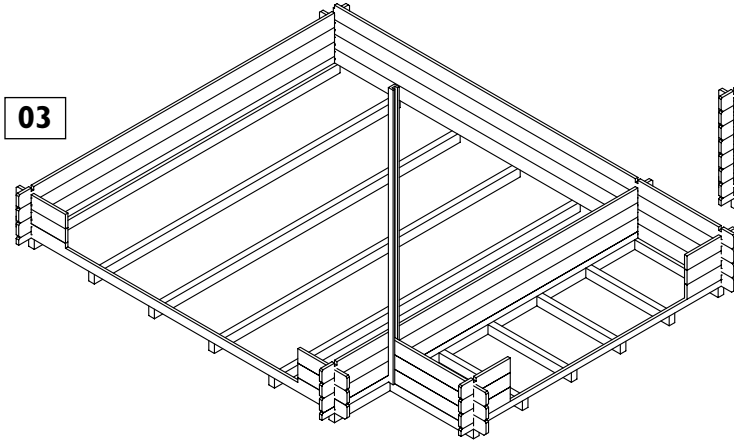
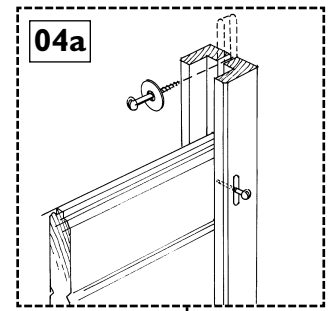
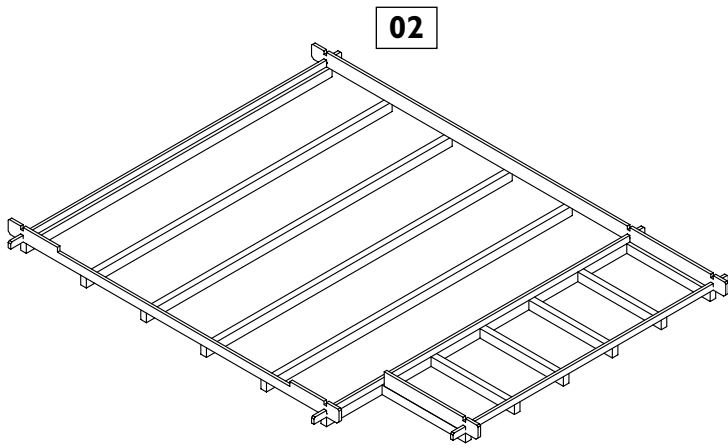
ES**Montaje de las vigas de las paredes (dib. 02-06)**

Apile las vigas de las paredes según las medidas y cantidades indicadas en los dibujos de las paredes. Es aconsejable hacerlo a mano o utilizar un martillo de madera o de caucho.

Todas las paredes deben construirse simultáneamente capa por capa.

Atención:

- 2 vigas de la pared trasera (1,4-1,8) deben adaptarse según el dibujo 5a. Después de la adaptación y el montaje a la altura correcta, continúa con el apilamiento de las paredes (5b).
- Coloque después de apilar las 3 vigas de la pared, el perfil en U del trastero anejo (03). Atornille este perfil en U durante el apilamiento en la pared lateral. El agujero ranurado en la parte lateral del perfil en U debe estar situado en la parte interior del trastero (04, 04a).
- La viga superior de ambas paredes laterales consiste en dos partes, coloque ambas partes en la pared (06) y una ambas partes con dos patinas de unión (06a) y tornillos 3,5x16mm.



Monteer de topgevels en plaats de gordingen.

Let op:

- De gordingen bestaan uit twee delen (07a, 07b) en moeten verbonden worden voor het inbouwen (07e). Lijm beide delen met watervrije lijm aan elkaar. (lijm niet in levering inbegrepen). Schroef vervolgens beide delen aan elkaar met de meegeleverde schroeven (6 stuks 3,5x35mm). Vergeet niet voor te boren.
- Voordat u de gording inbouwt, moet de lijm ca. 8 uur drogen. Klim niet op het dak. De producent kan niet aansprakelijk gesteld worden voor schade die ontstaan indien de aanbevelingen niet worden opgevolgd.

Controleer of de bovenkant van de gording zich op één lijn bevindt met de bovenkant van de wandbalk. Maak, indien nodig de inkerving in de wand iets dieper of vul deze op. Spijker de gordingen en de topgevels vast.

Montage voordaksteun en zijfakdaksteun (tek 07)

Voor ondersteuning van het voordak moet u aan de voorkant 2 voordaksteunen 56x42x1910 mm aan de bovenste wandbalk van de zijwanden monteren (07d). Deze voordaksteun is van voorzien van gleuven (voor het bevestigen van slotbouten M8x70 met sluitring). (Boor in de wandbalk een 8 mm gat voor.) Draai de slotbout niet te vast aan, want de wandbalk moet zich vrij kunnen bewegen (07d).

Hierna gaat u verder met het zijfakdak.

Montieren Sie den Giebel und bringen Sie die Dachpfetten an.

Beachten Sie bitte:

- Die Dachpfetten sind zweiteilig (07a, 07b) und müssen vor dem Einbau miteinander verbunden werden (07e). Leimen Sie beide Teile mit wasserfreiem Leim aneinander. (Leim ist nicht im Lieferumfang enthalten.) Schrauben Sie danach beide Teile mit den mitgelieferten Schrauben (6 Stück 3,5 x 35 mm) aneinander fest. Vergessen Sie nicht, die Schraubenlöcher vorzubohren.
- Bevor Sie die Dachpfette einbauen, muss der Leim ca. 8 Stunden trocknen. Klettern Sie nicht auf das Dach.

Wenn diese Anweisungen nicht befolgt werden, kann der Hersteller nicht für möglicherweise entstandene Schäden haftbar gemacht werden.

Überzeugen Sie sich davon, daß die Oberseite der Pfette sich auf einer Linie mit der Oberseite der Wandbohle befindet. Vertiefen Sie die Einkerbung in der Wand oder füllen Sie diese auf. Vernageln Sie die Pfetten und die Giebelspitzen.

Montage Vordach- und Seitenabdachpfosten (Zeichnung 07)

Zum Stützen des Vordachs müssen Sie an der Vorderseite 2 Vordachpfosten 56 x 42 x 1910 mm an der obersten Wandbohle der Seitenwände montieren (07d). Dieser Vordachpfosten ist mit Nuten versehen (für die Befestigung der Schlossschrauben M 8 x 70 mit Schließring). (In die Wandbohle ein Loch von 8 mm vorbohren.) Schrauben Sie die Schlossschraube nicht fest, denn die Wandbohle muss sich frei bewegen können (07d). Danach fahren Sie fort mit der Montage des seitlichen Vordachs.

Mount the top gables and place the girders.

Attention:

- The girders comprise two parts (07a, 07b), which have to be connected before installation (07e). Glue the two parts together using an anhydrous glue. (glue is not included in delivery). Next, screw both parts together using the screws provided (6 pieces 3.5 x 35 mm). Do not forget to predrill.
- Before installing the girder, allow the glue to dry for 8 hours. Do not climb onto the roof. The supplier cannot be held liable for any damages that occur if the recommendations are not followed.

Check whether the top of the girder is flush with the top of the wall log. If necessary, deepen the notch in the wall slightly or fill it. Nail the girders and gables.

Installing the front roof support and side canopy support (drawing 07)

Mount 2 front roof supports 56 x 42 x 1910 mm to the top wall beams of the side walls (07d), to support the front roof. These front roof supports are provided with grooves (to mount the lock bolts M8 x 70 with locking ring). (Predrill an 8 mm hole in the wall beam.) Do not tighten the locking bolt too much, because the wall beam should be able to move freely (07d).

Continue with the side canopy.

Monter les pignons et poser les longerons.

Attention:

- Les longerons se composent de deux parties (07a, 07b) et doivent être assemblés avant leur montage (07e). Coller les deux parties l'une à l'autre à l'aide d'une colle sans eau. (colle non comprise dans la livraison). Ensuite, visser les deux parties l'une à l'autre avec les vis fournies (6 de 3,5 x 35mm). Ne pas oublier de pré-percer.
- Avant de monter le longeron, la colle doit sécher pendant environ 8 heures. Ne pas grimper sur le toit. Le fabricant décline toute responsabilité pour les dommages provoqués si les recommandations ne sont pas suivies.

Contrôlez si la partie supérieure des poutres correspond à celle des madriers de paroi et si nécessaire, creusez plus profondément les encoches dans la paroi ou les comblez. Clouez les poutres aux madriers.

Montage du support de toit avant et du support de toit latéral (dessin 07)

Pour soutenir le toit avant, vous devez monter à l'avant 2 supports de toit avant 56 x 42 x 1910 mm au niveau du madrier supérieur des parois latérales (07d). Ce support de toit avant est muni de rainures (pour la fixation des boulons M8 x70 à rondelle d'arrêt). (Pré-percer un trou de 8 mm dans le madrier). Ne pas trop serrer le boulon car le madrier doit pouvoir se mouvoir librement (07d).

Puis, vous pouvez continuer avec le toit latéral.

Monte la parte superior de las fachadas y coloque los cabios.

Atención:

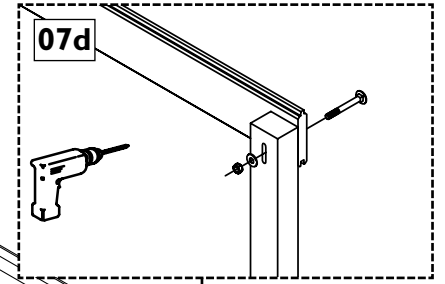
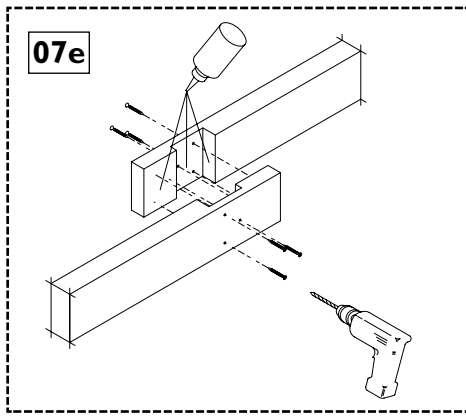
- Los cabios consisten en dos partes (07a, 07b) y deben unirse antes del montaje (07e). Cole ambas partes con cola anhidra. (la cola no viene incluida). Atornille a continuación ambas partes mutuamente con los tornillos suministrados (6 unidades 3,5x35mm). No olvide taladrar un agujero previamente.
- Antes de montar el cabio, la cola ha de secarse aprox. 8 horas. No suba en el tejado. El fabricante no es responsable de los daños que se produzcan si no se observan las recomendaciones.

Compruebe si la parte superior del cabio está alineada con la parte superior de la viga de la pared. Haga, si fuera necesario, la ranura en la pared un poco más profunda o rellénela con un poco de madera. Clave los cabios y las partes superiores de las fachadas.

Montaje del soporte del porche y del soporte del alero lateral (dib. 07)

Para apoyar el porche, se debe montar en la parte delantera 2 soportes 56x42x1910 mm en la viga superior de la pared de las paredes laterales (07d). Este soporte está provisto de ranuras (para el montaje de los pernos de cabeza cuadrada M8x70 con arandela). (Taladre previamente en la viga de la pared un agujero de 8 mm.) No apriete el perno demasiado, para que la viga de la pared se pueda mover libremente (07d).

Después continúa con el alero lateral.



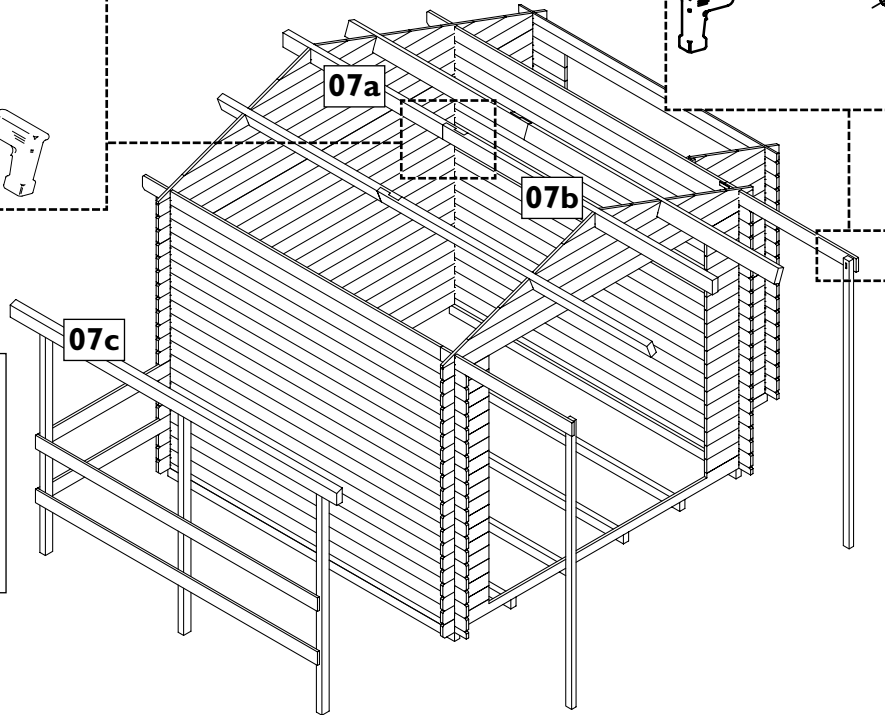
07

07a

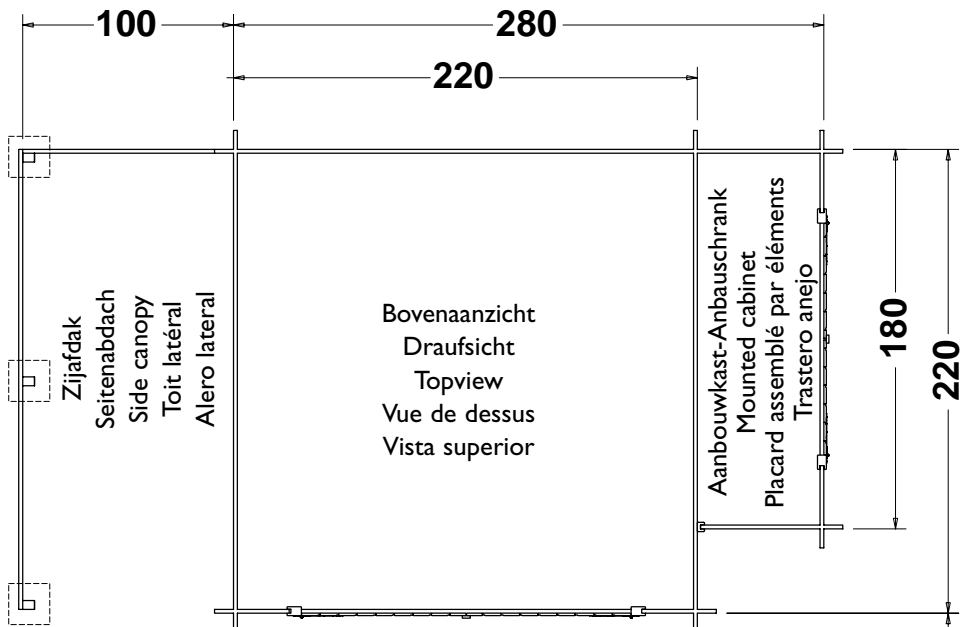
07b

07c

**Gordingen-Dachpfetten-
Girders-Poutre de toit-
Travesaño de tejado**
(07a) 43 x 95 x 2505 mm
(07b) 43 x 95 x 2240 mm
(07c) 43 x 95 x 2505 mm



08



□ Puntfundering
 Fundierung
 Point foundation
 Fondation à pointe
 Cimentación puntual

Vooraanzicht
 Frontansicht
 Front view
 Vue de face
 Vista frontal

Bevestig de afdakgording op de afdaksteunen (07c).

De achterste zijafdaksteun plaatst u zodanig dat de verlengde wandbalken van de achterwand en de relingplanken aan de zijkant bevestigd kunnen worden zoals in tekening (07c).

De voorste zijafdaksteun staat op gelijke hoogte met de voorwand. De laatste afdaksteun plaatst u in het midden.

Controleer of alles nog loodrecht is.

Afwerking van de vloer (tek 10)

(Ook van toepassing op aanbouwkast)

Voeg de vloerdelen met messing en groef samen, sla de delen met een hamer en een houten klosje voorzichtig aan en sla dan de spijkers schuin door de planken in de vloerbalken. Begin met het leggen van de vloerdelen bij de deur. Het laatste vloerdeel op de juiste breedte zagen. Overigens is het raadzaam de vloerdelen vóór montage aan de onderkant en groef en messing met een houtbeschermingsmiddel te behandelen.

Montage dakdelen (tek 11)

Nu kunt u de dakdelen aanbrengen. Dit gaat het beste als u op een trap in het huisje staat. Bevestig de dakdelen van voor naar achter. Begin met de voorkant, ga verder met de kant van het afdak. De laatste dakdelen moet u in de breedte op maat zagen, zo dat zij niet over de einden van de gordingen uitsteken. Spijker de dakdelen met 2 spijkers per bevestigingspunt schuin vast.

Fixer le longeron de toit sur les supports de toit (07c).

Placer le support de toit latéral le plus arrière de manière à ce que les madriers prolongés de la paroi arrière et les planches de balustrade puissent être fixés sur le côté comme indiqué sur le dessin (07c).

Le support de toit latéral le plus avant se situe à la même hauteur que la paroi avant. Placer le dernier support de toit au milieu.

Vérifier si tout est encore d'aplomb.

Finition du plancher (dessin 10)

(Egalement applicable au placard assemblé par éléments)

Clouez les lames de plancher à l'aide des clous fournis sur les solives. Ajustez les bien entre elles et enfoncez bien les languettes dans les rainures à l'aide d'un marteau en caoutchouc. Enfoncez les clous légèrement de biais à travers les planches. Coupez la dernière lame de plancher à la mesure. Nous vous conseillons de traiter les lames de plancher avec un produit d'entretien avant de les poser.

Montage des éléments de toit (dessin 11)

Vous pouvez maintenant poser les voliges. La meilleure façon pour les fixer est d'utiliser une échelle à l'intérieur de la maisonnette. Commencez par la façade et ensuite du côté du bûcher. Les derniers voliges doivent être coupés à la mesure en longueur. Les voliges ne doivent pas dépasser des poutres

Befestigen Sie die Abdachpfette auf dem Abdachpfosten (07c). Stellen Sie den hintersten Seitenabdachpfosten so auf, dass die verlängerte Wandbohle der Hinterwand und der Relingbretter an der Seitenwand befestigt werden können (siehe Zeichnung 07c). Der vorderste Seitenabdachpfosten befindet sich auf gleicher Höhe wie die Vorderwand. Den letzten Abdachpfosten stellen Sie in der Mitte auf. Kontrollieren Sie, ob alle Teile lotrecht stehen.

Fertigstellung des Fußbodens (Abb. 10)

(Dies gilt auch für den Anbauschränk.)

Bringen Sie die Bodenbretter an. Fügen Sie die Bodenbretter mit Nut und Feder zusammen, klopfen Sie mit einem Hammer und einem Holzklötzchen die Teile vorsichtig zusammen und schlagen Sie dann die Drahtnägelschräg durch die Bretter in die Bodenbalken. Fangen Sie mit dem Legen der Bodenbretter bei der Tür an. Das letzte Bodenbrett auf die richtige Breite kürzen. Übrigens empfehlen wir Ihnen, die Bodenteile vor der Befestigung an der Unterseite mit einem Holzkonservierungsmittel zu behandeln.

Montage Dachteile (Zeichnung 11)

Jetzt können Sie die Dachbretter befestigen. Die Dachbretter befestigen Sie am besten, indem Sie auf einer Treppe in dem Häuschen stehen. Sie befestigen die Dachbretter von vorne nach hinten. Beginnen Sie mit der Vorderseite, verfahren Sie weiter an der Seite des Schleppdaches. Die letzten Dachbretter sollten Sie derartig auf Maß sägen, daß Sie nicht über die Länge der Pfetten hinausragen. Die Dachbretter sollten Sie mit 2 Nägeln pro Befestigungspunkt schräg festnageln.

Monte el cabio del alero en los soportes del alero (7c).

Coloque el soporte trasero del alero de tal forma que se puedan montar las vigas alargadas de la pared trasera y las tablas de la barandilla en la parte lateral tal como se indica en el dibujo (07c). El soporte delantero del alero está a la misma altura que la pared delantera. El último soporte del alero se debe colocar en el centro. Compruebe si todo está a escuadra.

Acabado del suelo (dib. 10)

(También aplicable para el trastero anejo) Introduzca las lengüetas en las ranuras de las tablas del suelo, píquelas con cuidado con un martillo y un bloque de madera y clave entonces los clavos inclinados por las tablas en la viga del suelo. Coloque las tablas del suelo empezando en la puerta. Sierre la última tabla a la anchura correcta. Le aconsejamos tratar la parte inferior y el machihembrado de las tablas del suelo antes del montaje con un producto de conservación de madera.

Montaje de las tablas del tejado (dib. 11)

Ahora puede montar las tablas del tejado. La mejor forma de hacerlo es desde una escalera en la casita. Monte las tablas del tejado de delante hacia atrás. Empiece con la parte delantera, continúe con la parte del alero. Las últimas tablas del tejado se tendrán que serrar a la medida, para que no sobresalgan de los extremos de los cabios. Clave las tablas del tejado con 2 clavos inclinados por punto de fijación.

Mount the canopy girder onto the canopy supports (07c).

Position the rear side canopy support in such a way that the extended wall beams of the back wall and the railing planks on the side can be mounted as shown in drawing (07c).

The front side canopy support should be level with the front wall. Position the last canopy support in the centre.

Check whether everything is still at right angles.

Finishing the floor (diagram 10)

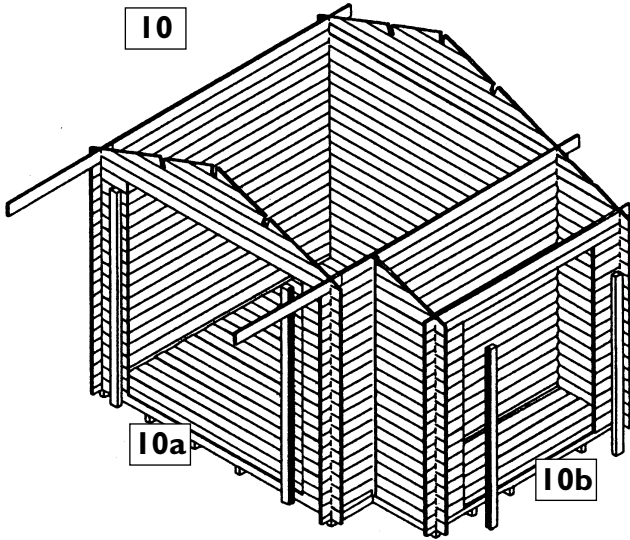
(Also applicable to the mounted cabinet)

Lay the floorboards. Join the floorboards with tongue and groove, tap the parts carefully with a mallet and a piece of wood and nail the boards to the joists at an angle. Begin with laying the floorboards at the door. Cut the last floorboard to fit.

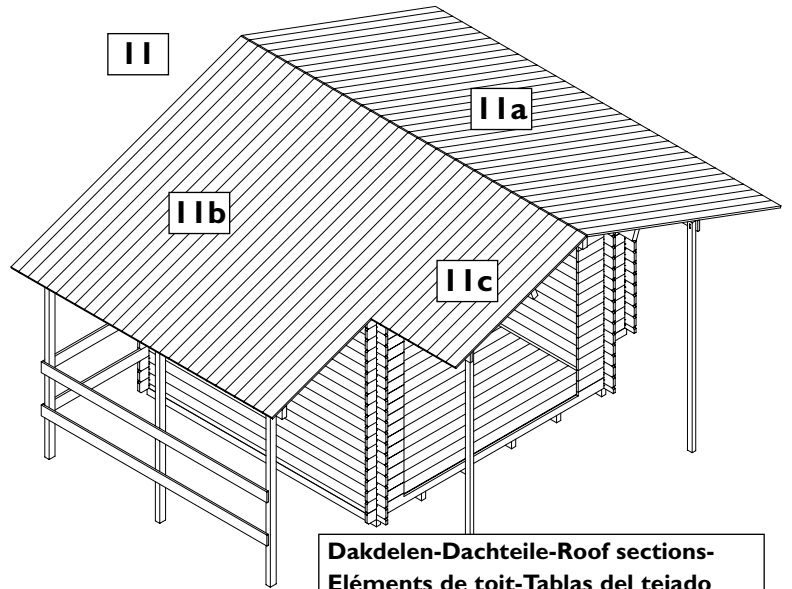
Before laying the floorboards, treat the underside of the boards as well as the tongue and groove with a wood preservative.

Mounting the roof parts (drawing 11)

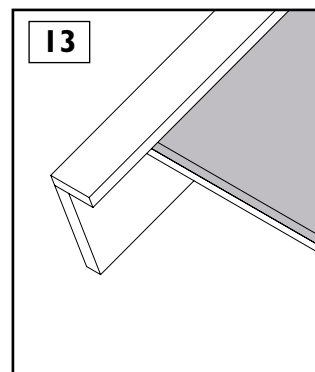
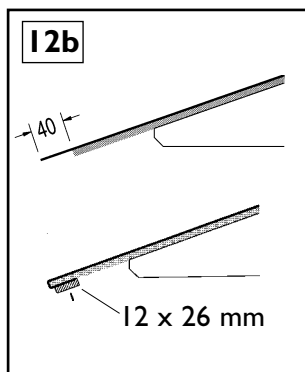
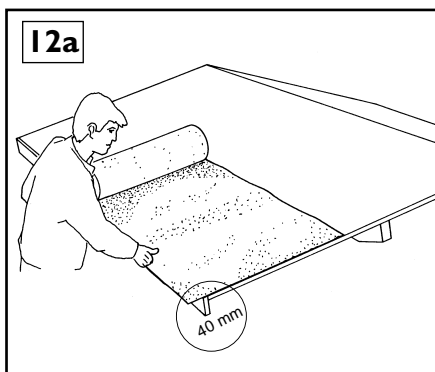
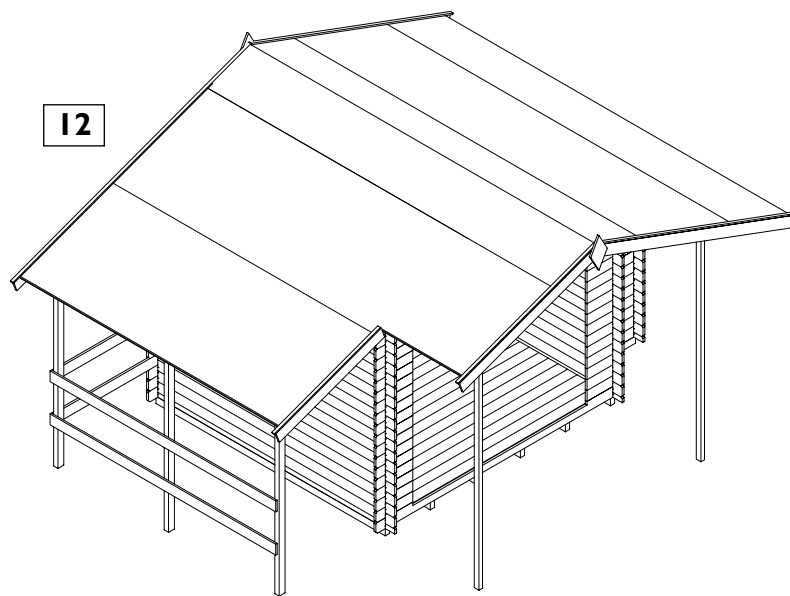
Now you can lay the roofboards. The best way to do this is standing on a stepladder inside the house. Start in front and continue with the side of the pentroof. The last roofboards must be cut to fit so that they do not jut out beyond the ends of the girders. Nail the roofboards with 2 nails per joint at an angle.



Vloerdelen-Fußbodenteile-
Floor sections-Eléments de plancher-
Tablas del suelo
(10a) 16 x 99 x 2162 mm (21x)
(10b) 16 x 99 x 1760 mm (7x)



Dakdelen-Dachteile-Roof sections-
Eléments de toit-Tablas del tejado
(11a) 15,5 x 99 x 1980 mm (37x)
(11b) 15,5 x 99 x 2350 mm (28x)
(11c) 15,5 x 99 x 1340 mm (9x)



NL**Dakbedekking met dakleer (tek 12)**

Rol het dakleer over het dak uit, van de ene naar de andere kant. Laat het dakleer aan de onderkant van de dakdelen 4 cm (12a) oversteken. Spijker de baan om de 15 cm vast en de eerste baan 5 cm overlappend. De asfaltnagels moeten daarbij bedekt worden. Ga zo door tot het totale dak is bedekt (vastspijkieren met asfaltnagels 15 mm). Daarna kunt u de dakvoetlijsten aanbrengen (12b).

Afwerking dak (tek 13)

Nu kunt u de gevellijsten en de dakafdeklijsten monteren. Bevestig de gevellijsten gelijk lopend met de bovenkant van de dakbedekking aan de dakdelen en de gording vast. Bevestig hierna de dakafdeklijsten op de gevellijst. Let er daarbij op, dat de voorkant van de dakafdeklijst gelijk loopt met de gevellijst. De makelaar, waarvoor u het beste kunt voorboren, bedekt de naad tussen beide gevellijsten.

Montage deuren (tek 14)

Het model heeft een dubbele deur in de voorwand en in de aanbouwkast. De kozijnen van deze deuren bestaan uit U-profielen voorzien van een gleuf, waardoor een sluitschroef moet worden gestoken. Na het plaatsten van het profiel dient u de wandbalk voor te boren.

D**Dachabdeckung mit Bitumen Dachbelag**

Rollen Sie das Bitumen Dachbelag über das Dach aus, von einer Seite zur andern. Fangen Sie damit an, wobei Sie dem Bitumen Dachbelag an der Unterseite der Dachbretter 4 cm (12a) überragen lassen. Nageln Sie die Bahn jede 15 cm fest und die erste Bahn 5 cm überlappend. Die Nägel sollen dabei bedeckt werden. Verfahren Sie auf diese Weise bis das ganze Dach bedeckt ist. (festnageln mit Dachpappenägeln 15 mm) Danach können Sie die Traufenbretter befestigen (12b).

Endverarbeitung Dach (Zeichnung 13)

Jetzt können Sie die Giebelleisten und die Dachabschlußleisten befestigen. Nageln sie zunächst die Giebelleisten bündig mit der Oberseite der Dachbedeckung, an die Dachbretter und die Pfetten fest. Hiernach befestigen Sie die Dachabschlußleisten auf die Giebelleiste. Achten Sie bitte darauf, daß die Vorderseite der Dachabschlußleiste bündig mit der Giebelleiste liegt. Die Raute, die Sie am besten vorbohren, deckt die Naht zwischen beiden Giebelleisten ab.

Montage Türen (Zeichnung 14)

Das Modell wird mit einer Doppeltür an der Vorderseite und im Anbauschrank geliefert. Die Türrahmen bestehen aus U-Profilen, die mit einer Nut versehen sind, durch die eine Sicherheitsschraube gesteckt wird. Nach der Aufstellung des Profils müssen Sie die Wandbohle vorbohren.

GB**Roof covering with bituminous felt**

Unroll the roofing felt over the roof, from one side to the other. Let the roofing felt overhang the bottom of the roofboards by 4 cm (12a). Nail the layer every 15 cm and overlapping the first layer by 5 cm. The clout nails must be covered by the overlap. Continue till the whole roof is covered (nail with clout nails 15 mm). Fit the eaves boards (12b).

Finishing the roof (drawing 13)

Now you can fit the fascia boards and weather boards. Fix the fascia boards flush with the top of the roof covering to the roofboards and the girder. Fix the weather boards on top of the fascia boards. Take care that the front of the weather board is flush with the fascia board. Fix the finial, which covers the seam of both fascia boards. Prior to fixing it is advisable to pre-drill.

Mounting the doors (drawing 14)

The model has a double door in the front wall and in the mounted cabinet. The frames of these doors consist of U profiles, provided with a groove, through which a locking screw is put. After positioning the profile, predrill the wall beam.

F**Couverture de toit en toile bitumée (dessin 12)**

Déroulez le rouleau en le faisant passer par dessus le toit. Commencez et faites dépasser la toile d'environ 4 cm (12a) par rapport au bord de la face intérieur. Clouez la toile chaque 15 cm de façon qu'elle recouvre entièrement la première couche de 5 cm et de façon qu'elle recouvre les clous. Continuez jusqu'à la couverture totale du toit. Utilisez les clous 15 mm. Maintenant vous pouvez clouer les lames de finition (12b)

Finition du toit (dessin 13)

Maintenant vous pouvez clouer les bandeaux de façades et les bandeaux de rives. Fixez d'abord les bandeaux de façades aux poutres supportant le toit, clouez ou vissez ensuite les bandeaux de rives et allignez le bandeau de façade avec le bandeau de rive avant. Pré percez et fixez ensuite les couvre-joints.

Montage des portes (dessin 14)

Le modèle possède une porte double dans la paroi avant et dans le placard assemblé par éléments. Les cadres de ces portes se composent de profilés en U munis d'une rainure par laquelle on doit insérer une vis d'obturation. Après la pose du profilé, vous devez pré-percer le madrier.

ES

Cubierta con recubrimiento de tejado (dib. 12) Desenrolle el recubrimiento sobre el tejado, de un lado al otro. Deje que el recubrimiento sobresalga 4 cm de la parte inferior de las tablas del tejado (12a). Clave en la banda cada 15 cm los clavos necesarios y procure que monte 5 cm sobre la banda anterior. La tachuelas deben quedar tapadas. Continúe este procedimiento hasta que se haya cubierto todo el tejado (clavar con tachuelas de 15 mm). A continuación puede colocar los listones del tejado (12b).

Acabado del tejado (dib. 13)

Ahora puede montar los listones de la fachadas y los listones del tejado. Monte los listones de la fachada al nivel con la parte superior de la cubierta del tejado en las tablas del tejado y los cabios. Monte después los listones del tejado en el listón de la fachada. Preste atención al hacer esto, que la parte delantera del listón del tejado esté al mismo nivel que el listón de la fachada. El caballete, para el que se debe taladrar previamente un agujero, cubre la junta entre ambos listones de la fachada.

Montaje de las puertas (dib. 14)

El modelo tiene una puerta doble en la pared delantera y en el trastero anejo. Los marcos de estas puertas consisten en perfiles en U provistos de una ranura por los que se ha de pasar un tornillo de enclavamiento. Después de colocar el perfil ha de taladrar agujeros en la viga de la pared.

NL

Monteer de meegeleverde afstandslaten aan de binnenzijde tussen de U-profielen tegen de wandbalk bovenkant en de wandbalk onderkant deuropening. Monteer vervolgens de scharnieren op de deurvleugel(s); de betreffende posities zijn reeds met een els voorgepriemd. U kunt nu de deurvleugel(s) op de profielen schroeven. Hang de deur af en controleer of hij goed sluit. Monteer de 2 plaatgrendels aan de boven- en onderkant aan de binnenzijde van de deurhelft zonder het slotgat (14a, 14c). Monteer het slot (14b). Monteer dan op de deur met het slotgat de deuraanslaglat.

D

Montieren Sie die mitgelieferten Abstandslaten an der Innenseite zwischen den U-Profilen gegen die Wandbohle der Ober- und die Wandbohle der Unterseite in der Türöffnung. Montieren Sie danach die Scharniere auf dem/den Türflügel/n. Die betreffenden Positionen sind bereits mit einem Priem vorgestoichen. Jetzt können Sie den/die Türflügel auf die Profile schrauben. Hängen Sie die Tür aus und kontrollieren Sie, ob sie gut schließt. Montieren Sie die 2 Plattenriegel an der Ober- und Unterseite der Innenseite von der Türhälfte ohne Schlüsselloch (14a, 14c). Montieren Sie das Schloss (14b). Montieren Sie danach auf der Türhälfte mit dem Schlüsselloch die Türanschlaglatte.

GB

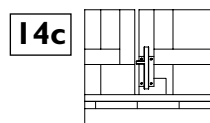
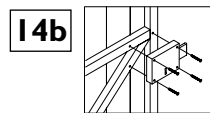
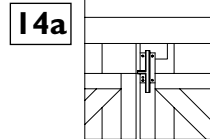
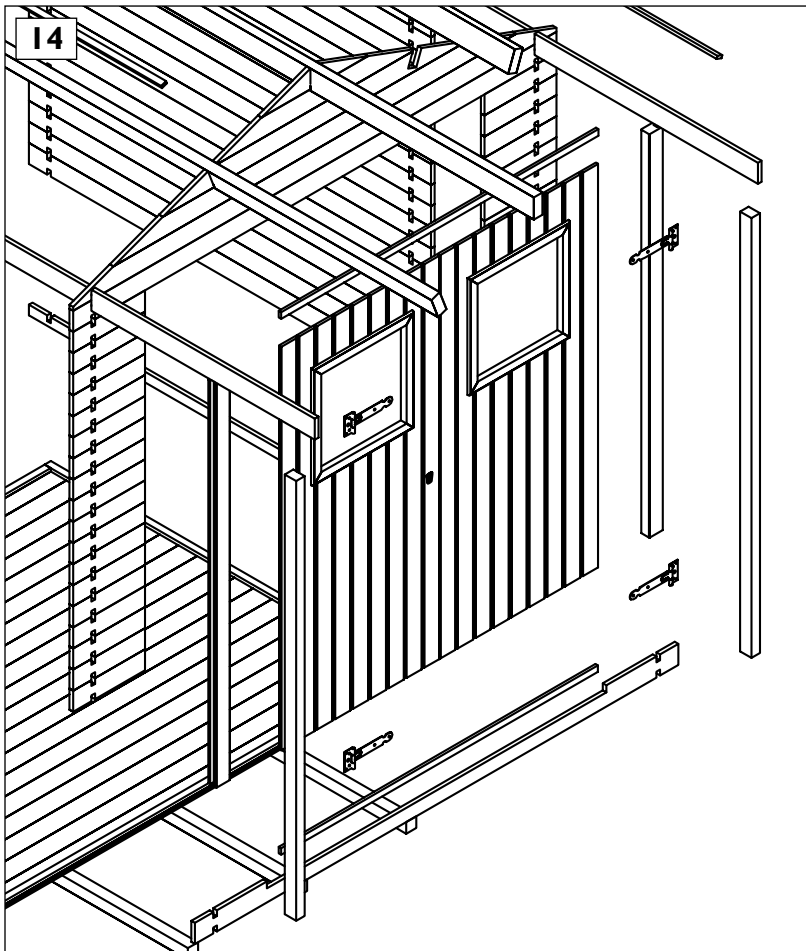
Mount the spacer laths provided between the U profiles, on the inside against the top of the wall beam and the wall beam at the bottom of the door opening. Next, mount the hinges on the door leave(s). The proper positions have been pre-pierced with an awl. Now the door leave(s) can be screwed onto the profiles. Hang the door and make sure it closes properly. Mount the 2 slide latches at the top and bottom of the inside of the door half without the lock hole (14a, 14c). Mount the lock (14b). Mount the door stop lath on the door with the lock hole.

F

Monter les entretoises fournies du côté intérieur entre les profilés en U contre le haut du madrier et le bas du madrier de l'ouverture de porte. Ensuite, monter les charnières sur le vantail ou les vantaux de porte ; les positions en question sont déjà pré-percées avec une alêne. Ensuite, vous pouvez visser les profilés du vantail ou des vantaux de porte. Accrocher la porte et vérifier si elle ferme bien. Monter les 2 verrous à plaque en haut et en bas de la face intérieure de la moitié de porte sans le trou de serrure (14a, 14c). Monter la serrure (14b). Ensuite, monter la latte de butée de porte sur la porte avec le trou de serrure.

ES

Monte los listones distanciadores suministrados en la parte interior entre los perfiles en U contra la parte superior e inferior de la viga de la pared en el vano de la puerta. Monte a continuación las bisagras en la hoja(s) de la(s) puerta(s); las posiciones respectivas ya se han marcado con una lezna. Ahora puede atornillar la(s) hoja(s) de la(s) puerta(s) en los perfiles. Ajuste la puerta y compruebe si cierra bien. Monte los 2 pestillos arriba y abajo en el lado interior de la hoja de la puerta que no tenga el agujero para el cerrojo (14a, 14c). Monte el cerrojo (14b). Monte entonces en la puerta con el agujero para el cerrojo el listón de tope.



NL

Nu is uw blokhut gereed voor gebruik. Het verdient aanbeveling uw blokhut te beschermen tegen weersinvloeden door deze zowel binnen als aan de buitenzijde te beitsen of te schilderen. Het regelmatig onderhouden van de verflaag zal de levensduur van uw blokhut aanzienlijk verlengen.

Vergeet u niet uw blokhut te verzekeren. Wij wensen u veel plezier met uw blokhut.

D

Ihr Blockhaus ist jetzt gebrauchsfertig. Wir empfehlen Ihnen, Ihr Blockhaus gegen Witterungseinflüsse zu schützen, indem Sie es innen und außen mit Lasur behandeln oder anstreichen. Eine regelmäßige Wartung des Anstriches wird die Lebensdauer Ihres Blockhauses bedeutend verlängern.

Vergessen Sie nicht, Ihr Blockhaus zu versichern. Wir wünschen Ihnen viel Vergnügen mit Ihrem Blockhaus.

GB

Your cabin is now ready for use. It is recommended that you protect your cabin from the effects of the weather by staining or painting it on the inside and the outside. Regular maintenance of the paint coat will extend the life of your cabin considerably.

Don't forget to insure your cabin. We hope you will enjoy your cabin.

F

Votre maisonnette est maintenant prête à l'emploi. Il est recommandé de la protéger contre les effets climatiques en la traitant à l'extérieur et à l'intérieur avec une lazure ou une peinture. Renouveler cette protection régulièrement augmentera considérablement la durée de vie de votre maisonnette.

N'oubliez pas d'assurer votre maisonnette. Nous espérons que vous apprécierez votre maisonnette.

ES

Ahora su cabaña está lista para uso. Es recomendable proteger su cabaña contra las influencias atmosféricas barnizando o pintando tanto el interior como el exterior. Si mantiene regularmente la capa de pintura prolongará considerablemente la vida de su cabaña.

No olvide asegurar su cabaña. Esperamos que disfrute su cabaña durante muchos años.