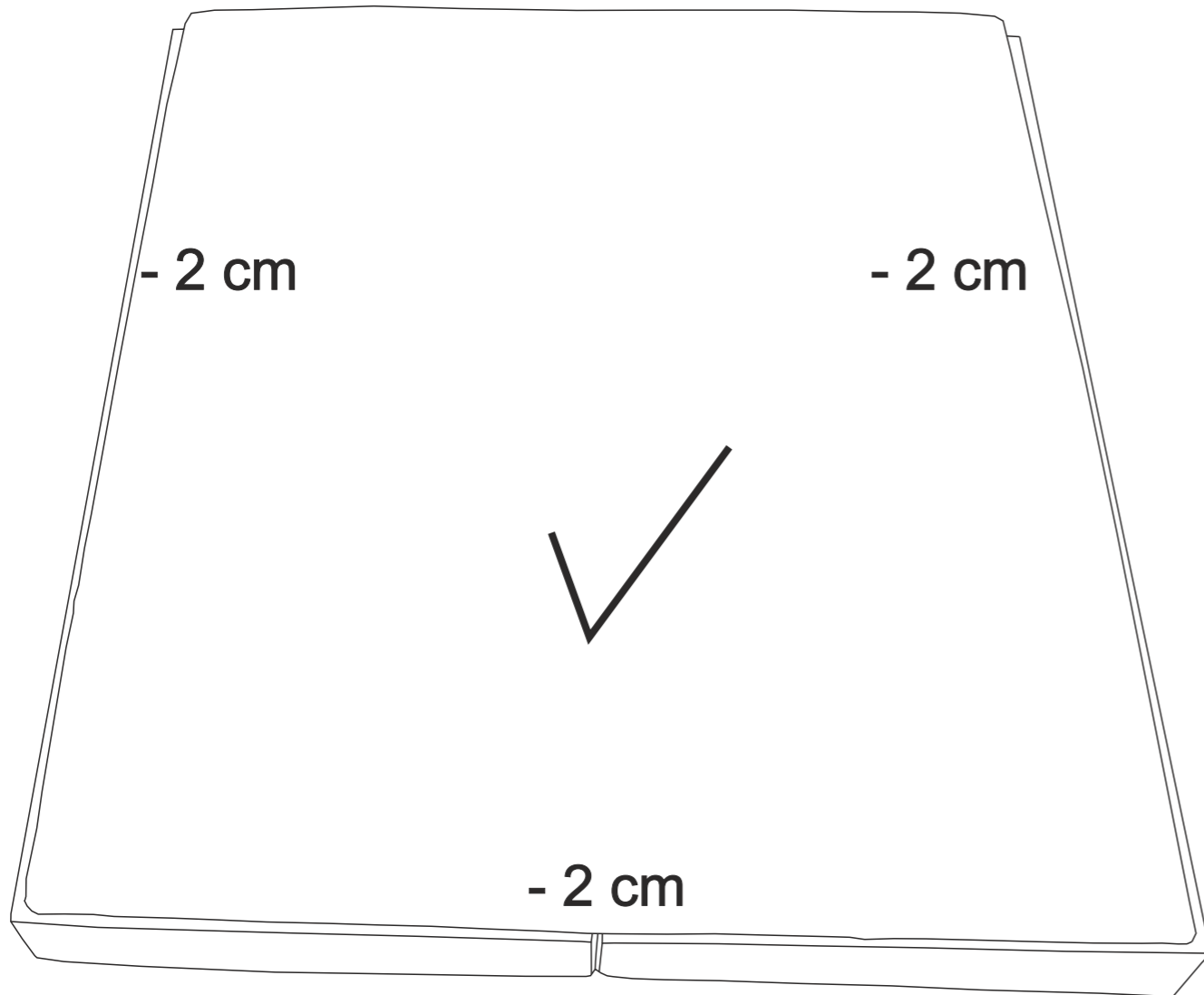


BIG BK 180

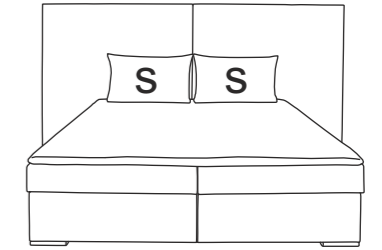


- (DE) Montageanleitung
- (IT) Istruzioni di montaggio
- (PL) Instrukcja montażu
- (FR) Notice de montage
- (NL) Handleiding voor de montage
- (RO) Instrucțiuni de asamblare
- (GB) Assembly instructions
- (SK) Montážny návod
- (TR) Montaj talimatı
- (CZ) Montážní návod
- (RU) Инструкция по монтажу
- (HU) Szerelési útmutató



Name - Nazwa - Naam - Name - Isim - название
 Nome - Nom - Numele - Meno - Jméno - Neve

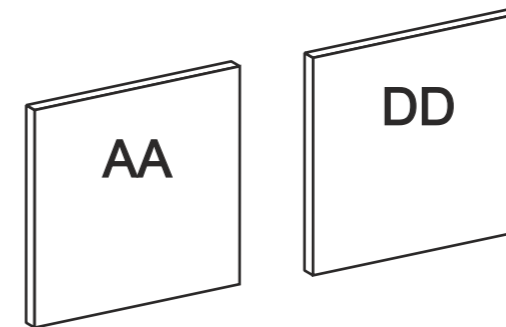
BIG BK 180



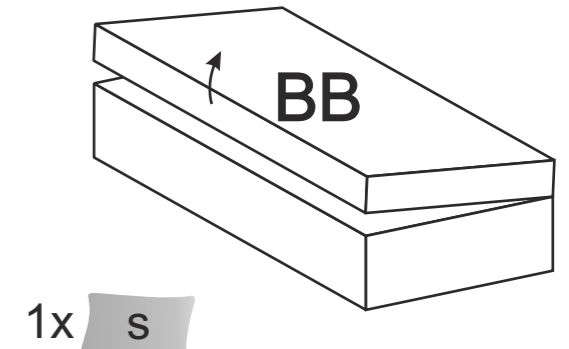
2x		6x (M8x70)	12x	Ø89x	Ø89x	M8 14x	1x
3x (M8x60)	4x (M6x16)	4x	40x40	14x	50x (3x13)	2x	

Service - Servis - Dienstverlening - Servis - Serwis - Сервисная служба - Servizio - Service
 Serviciu - Služby - Szolgáltatás

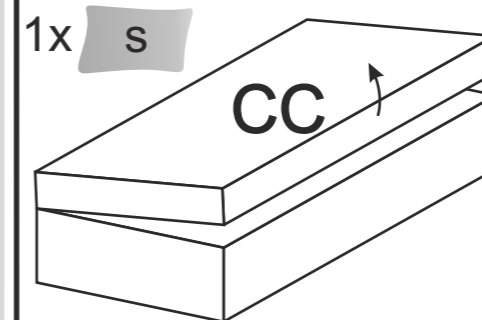
COLLI 1



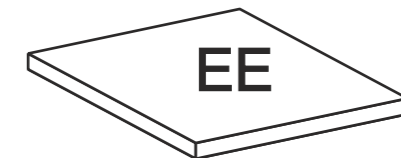
COLLI 2



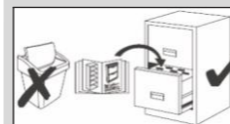
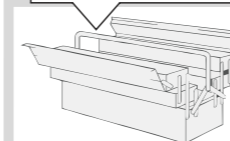
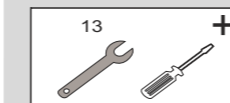
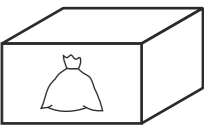
COLLI 3



COLLI 4



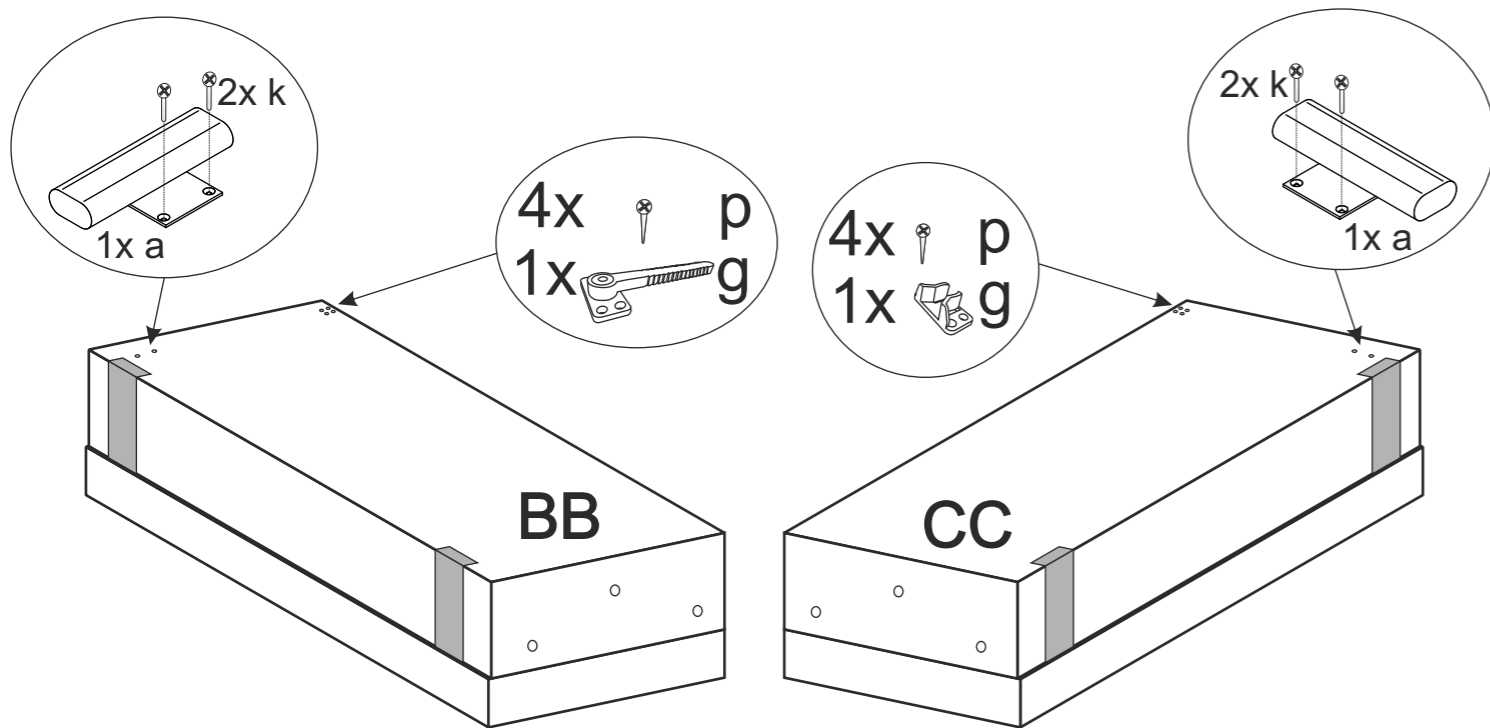
COLLI 5



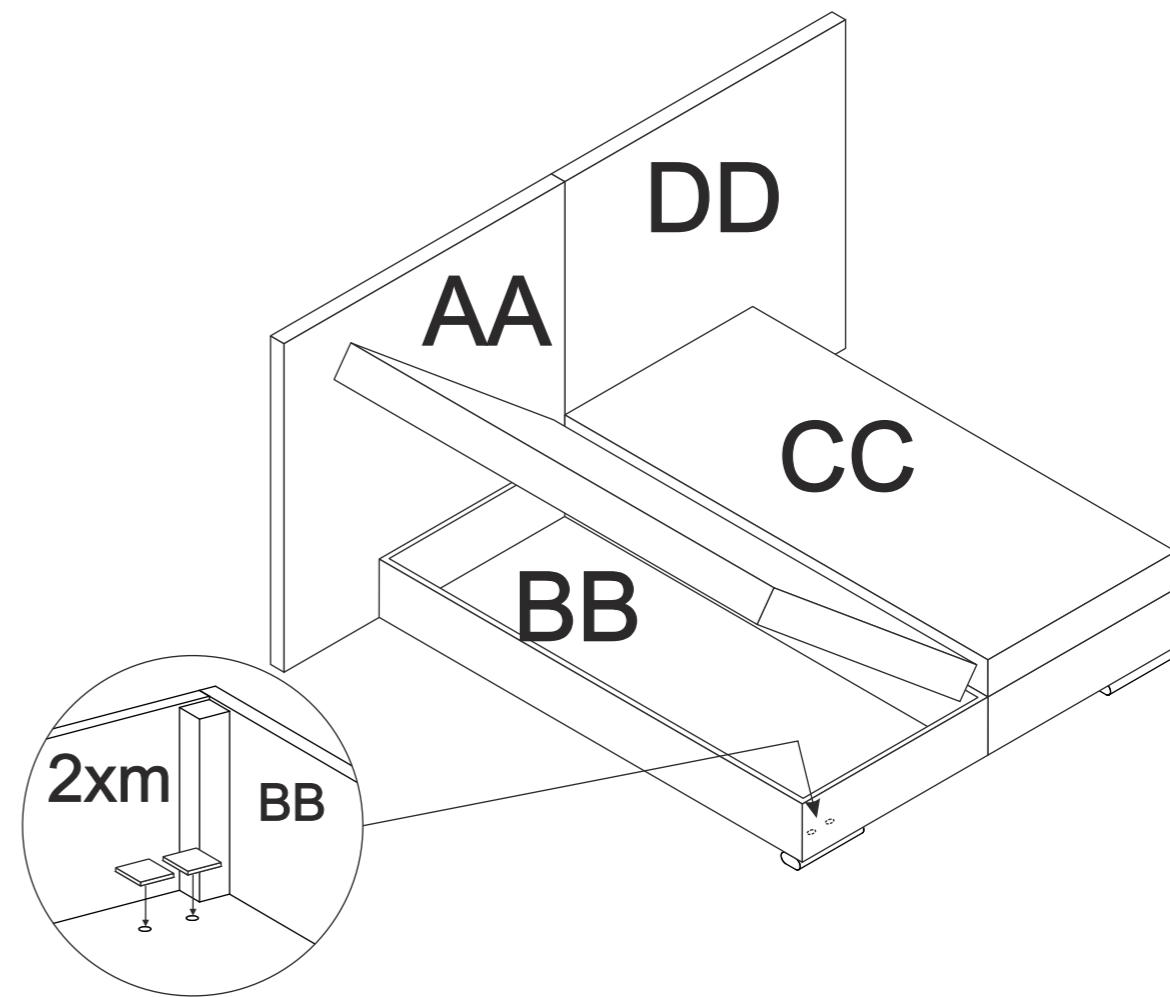
Ver: 09.04.24

BIG BK 180

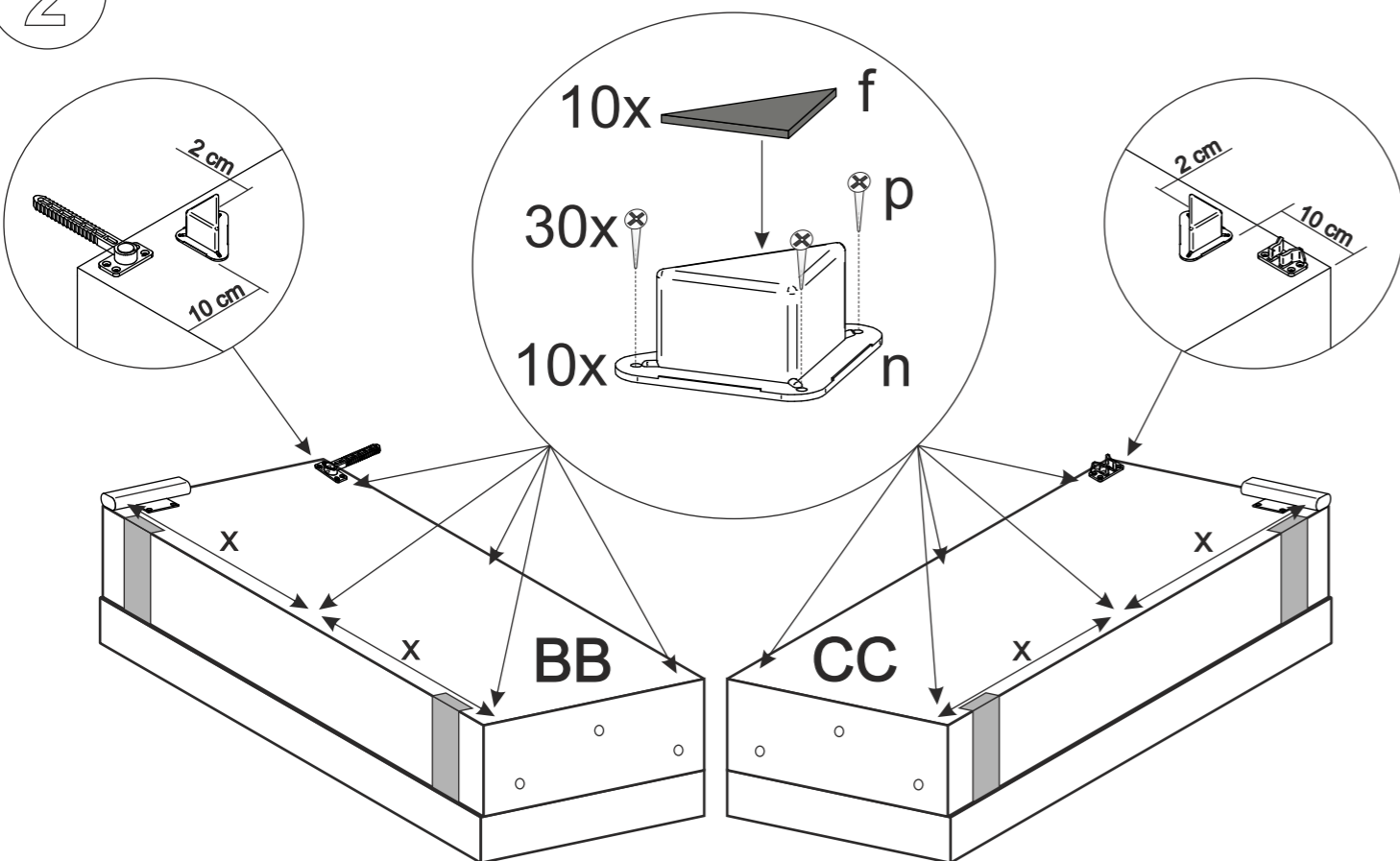
1



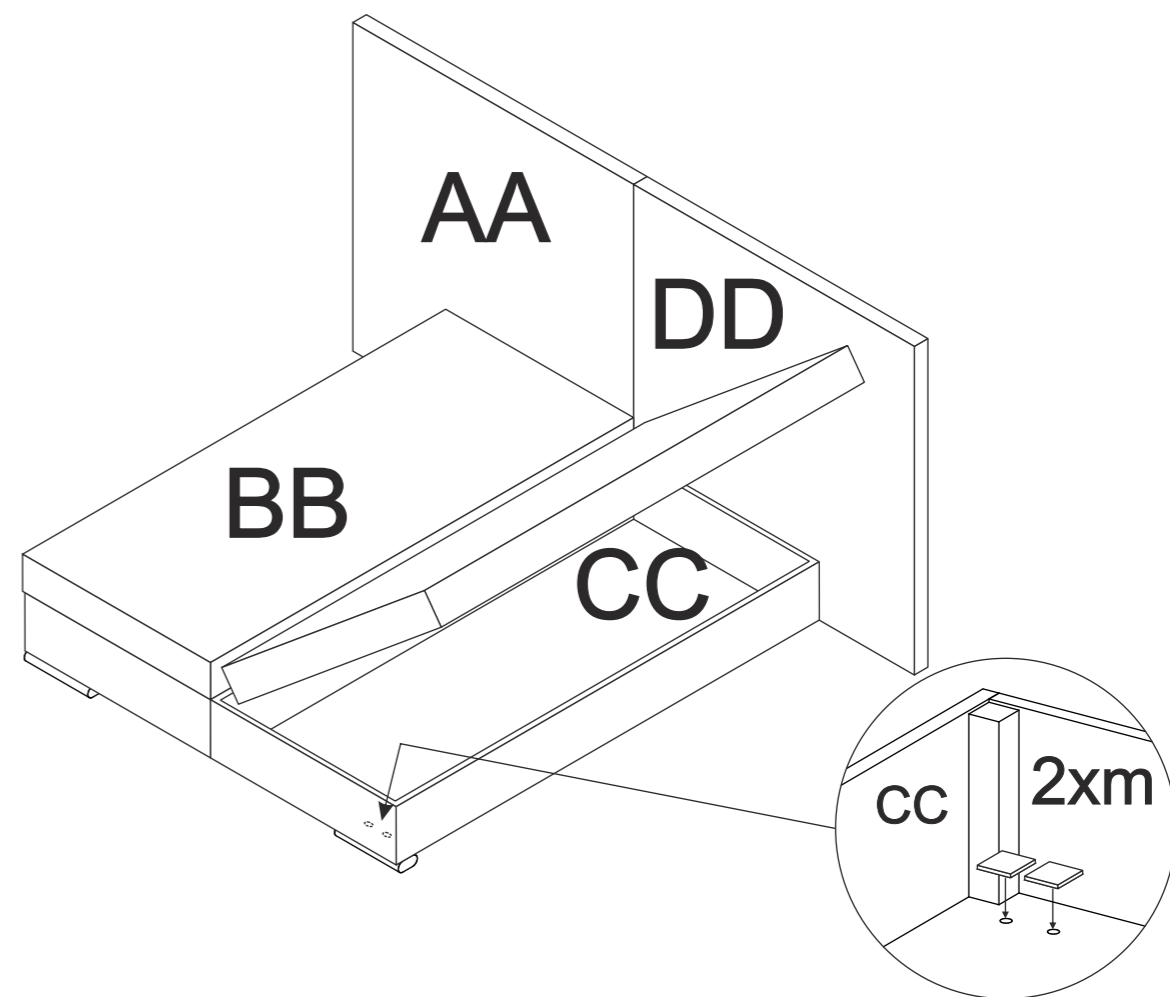
11



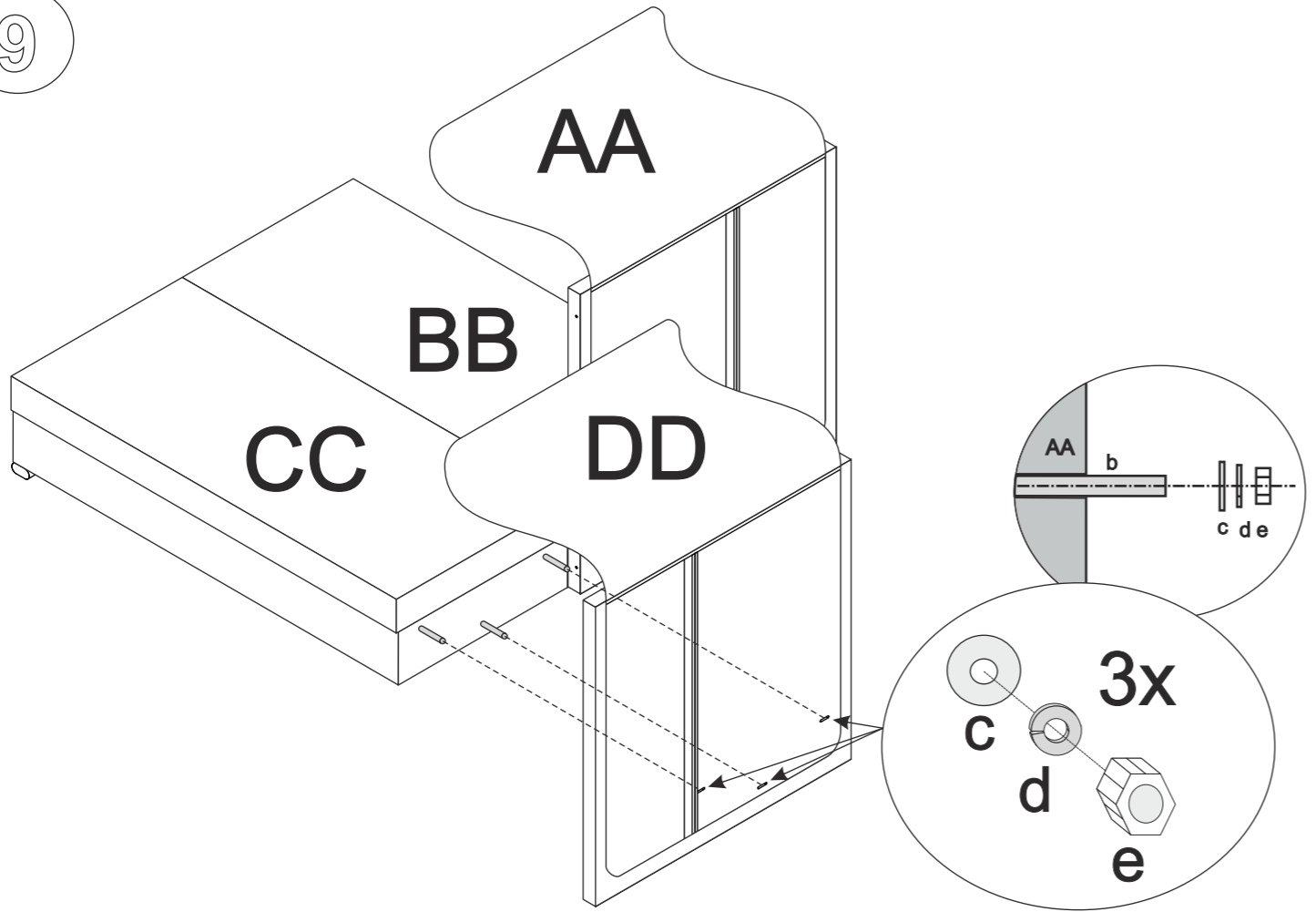
2



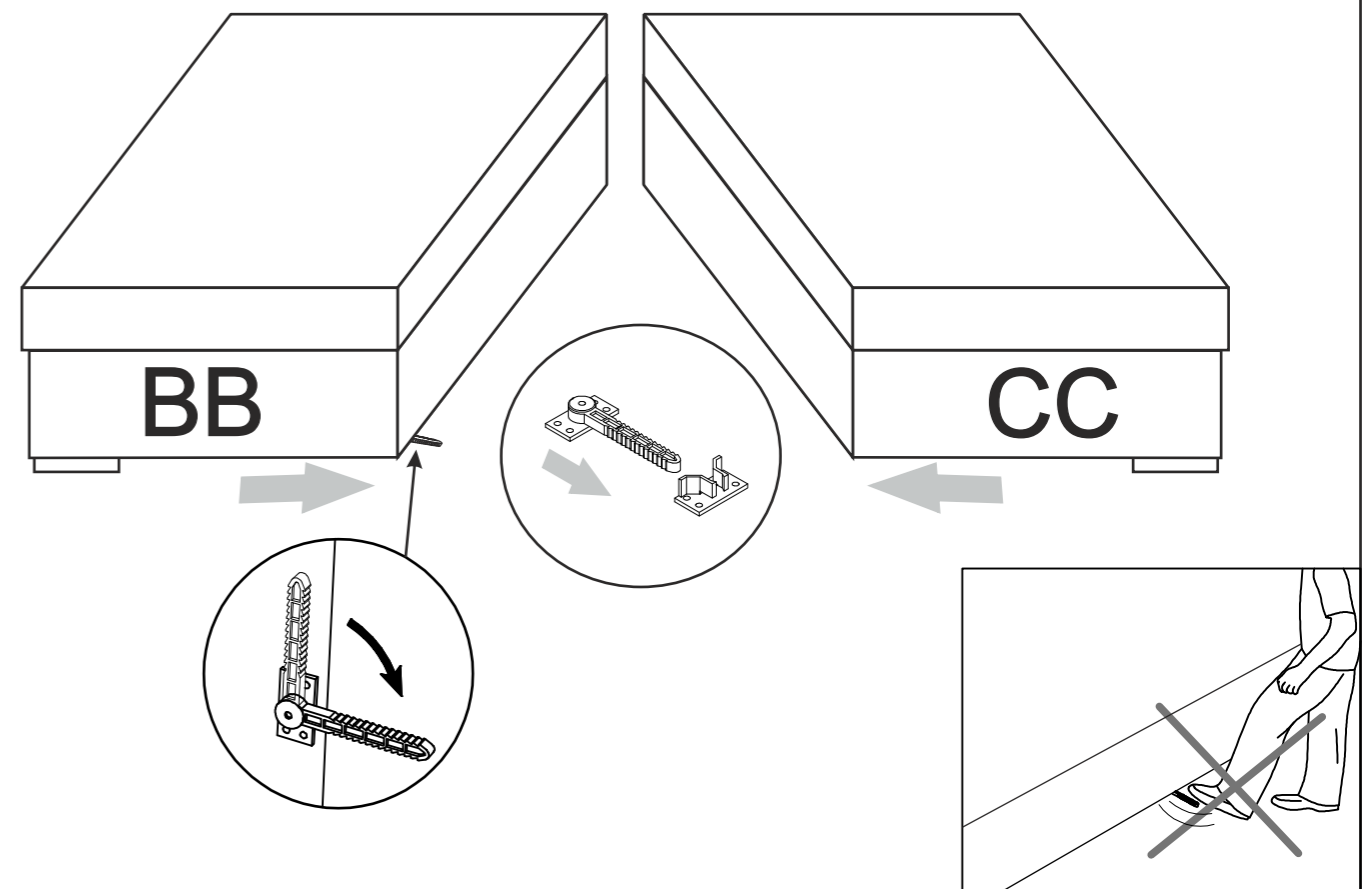
12



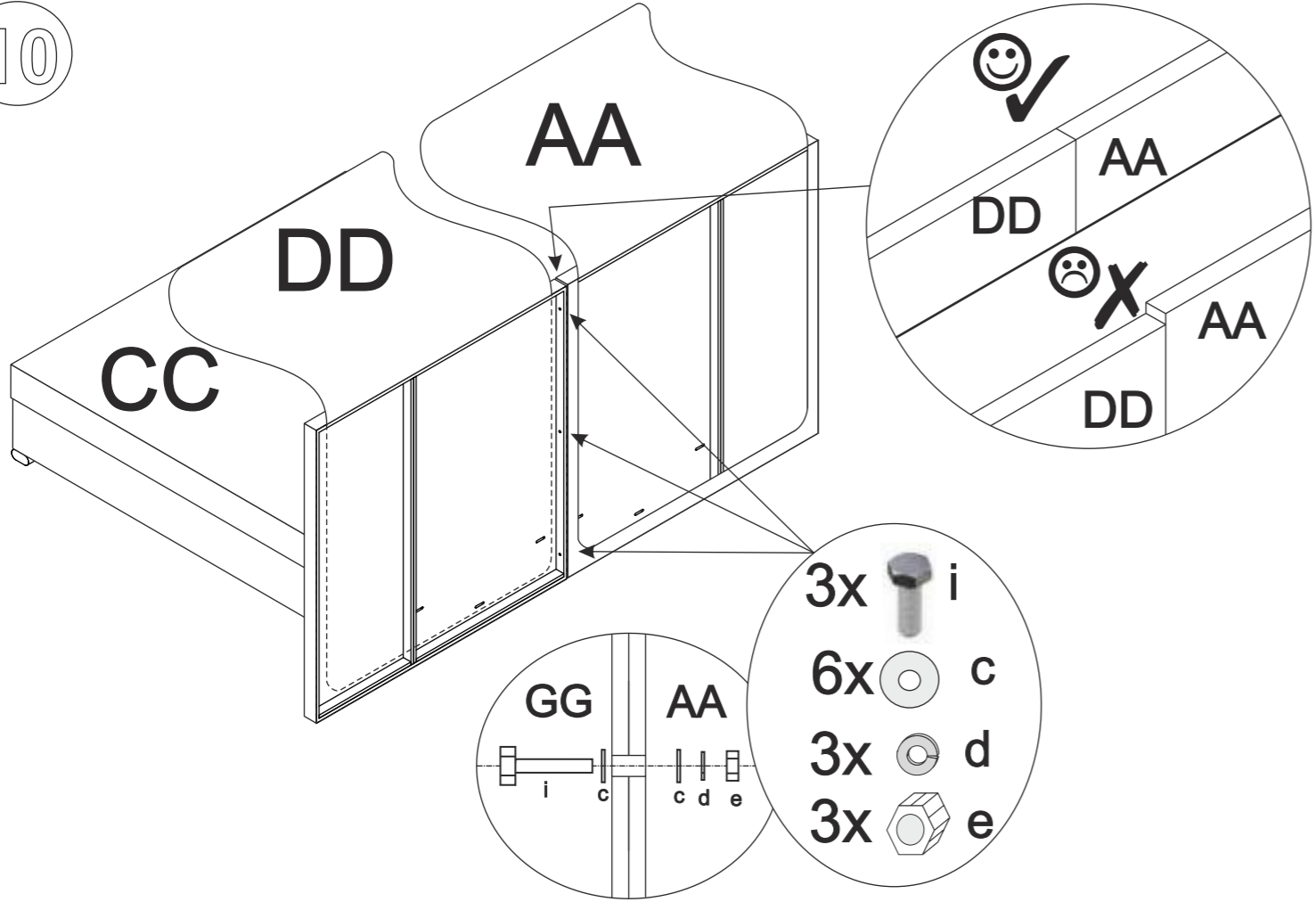
9



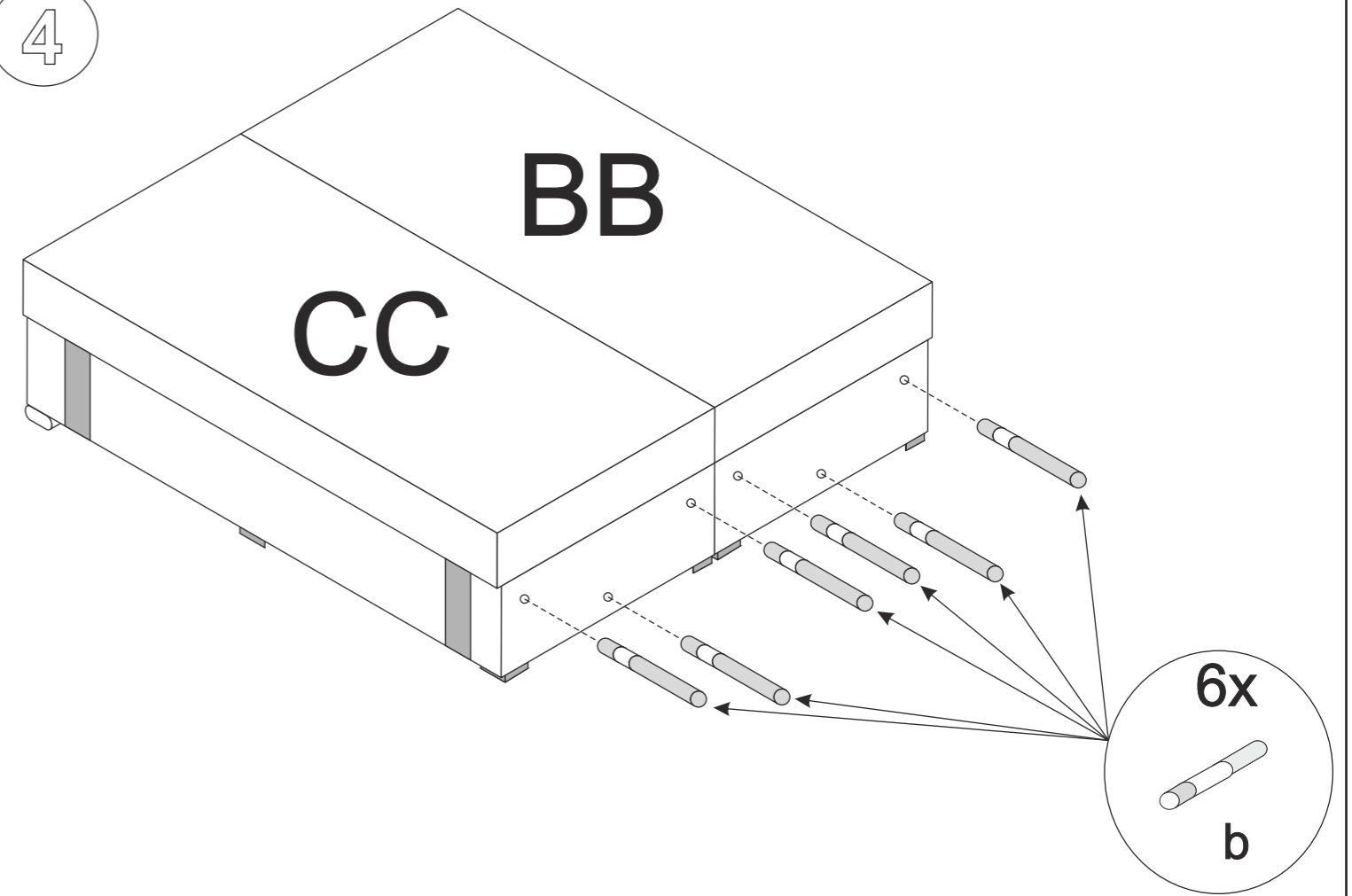
3



10



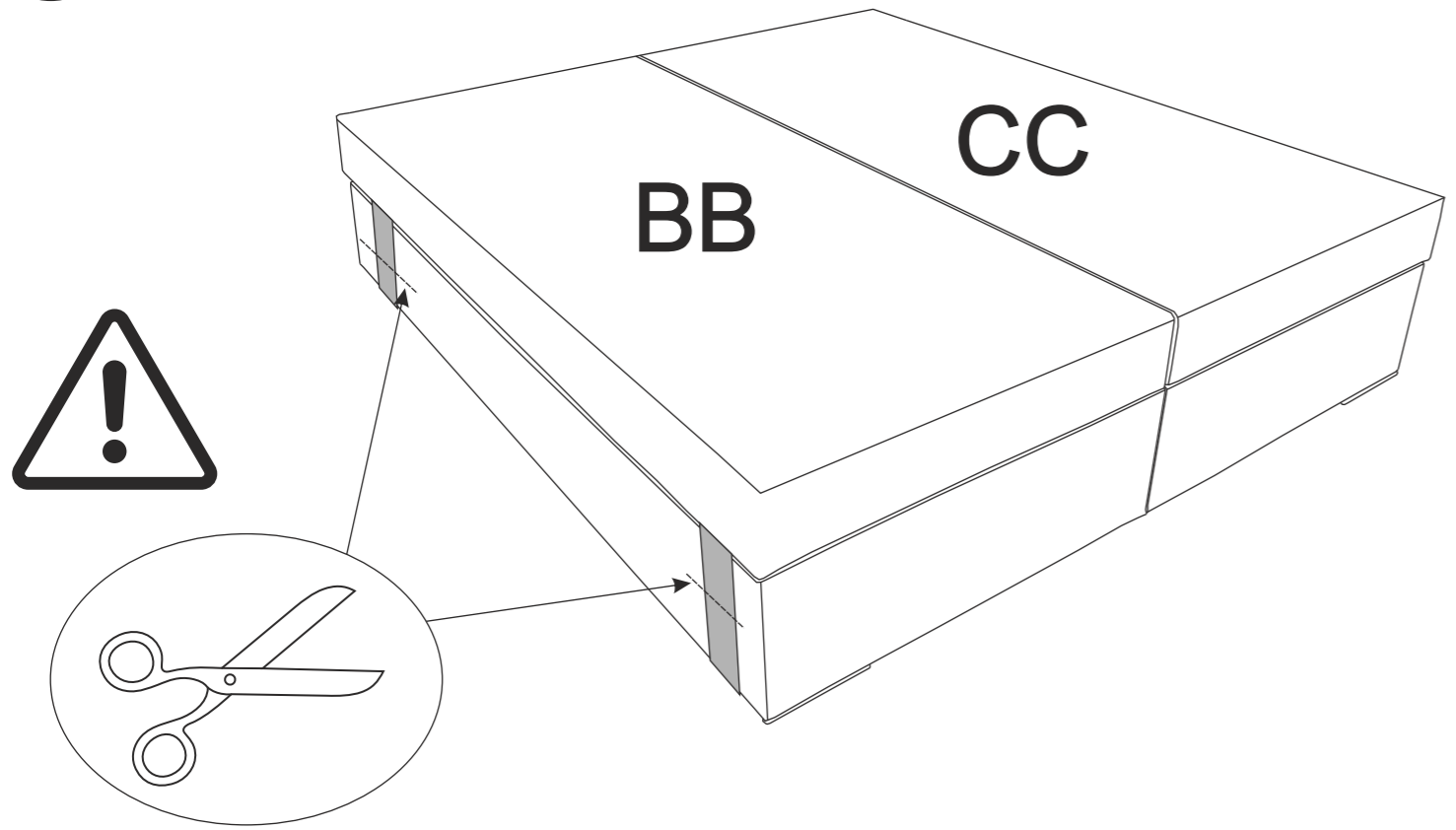
4



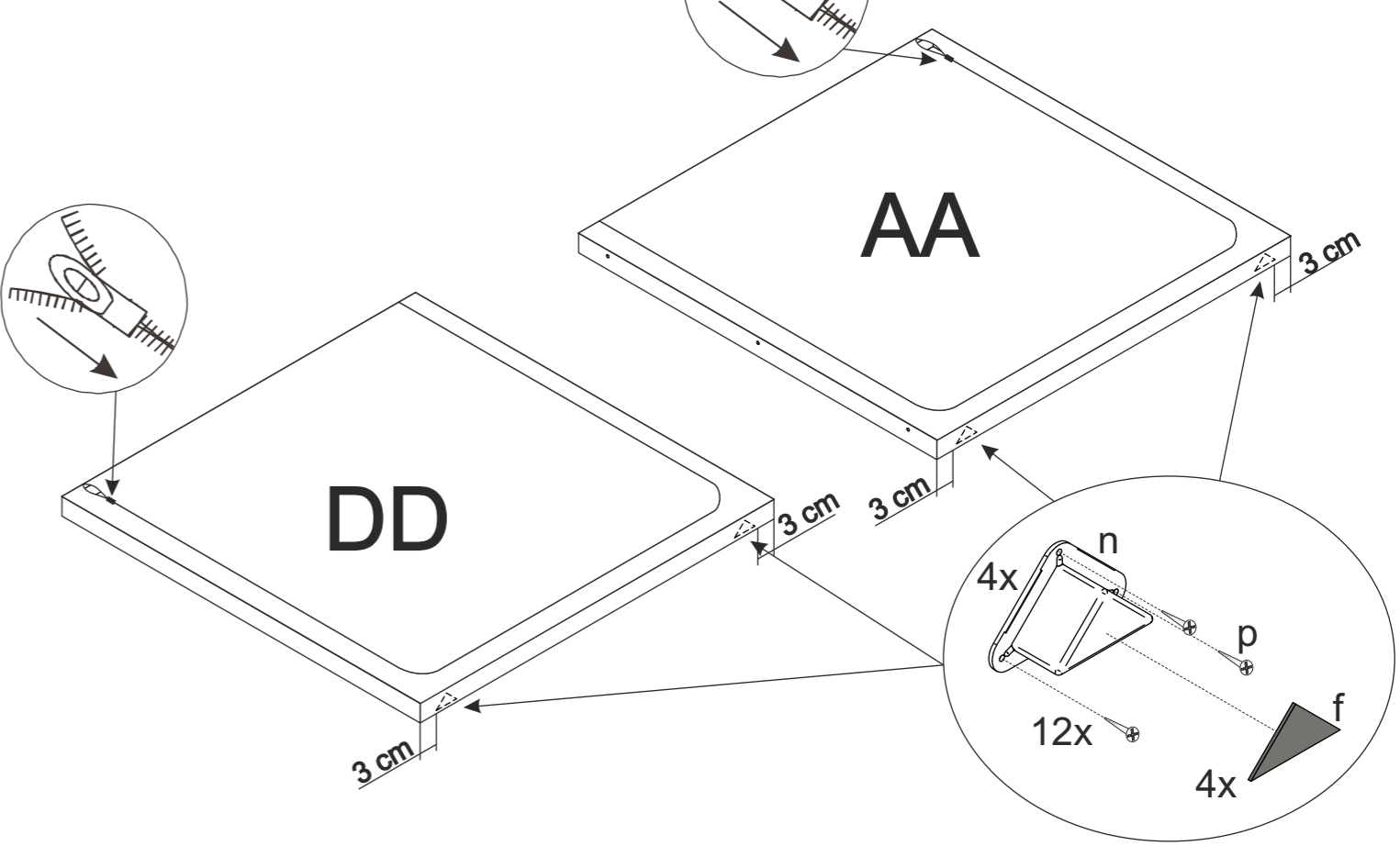
BIG BK 180

BIG BK 180

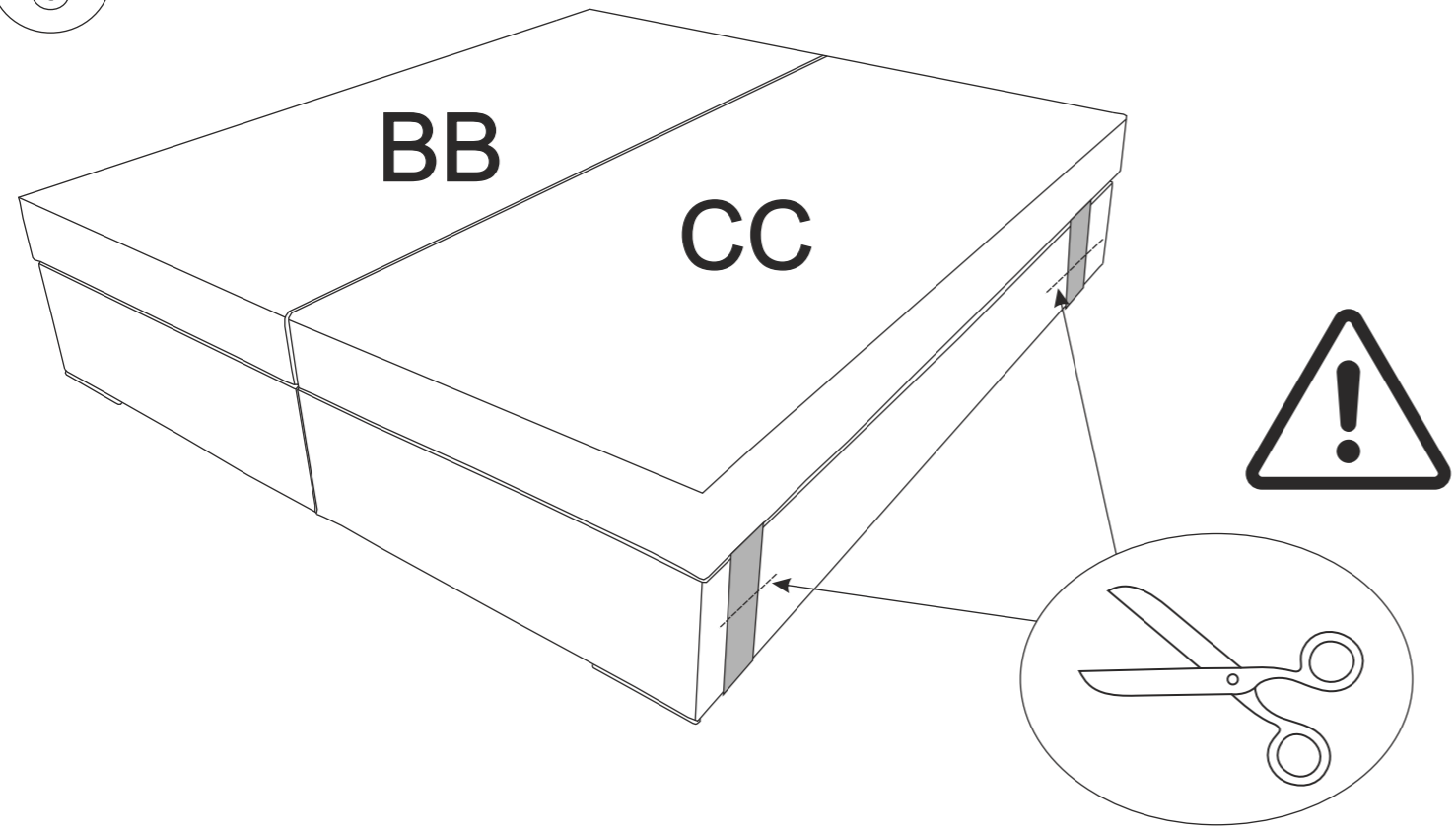
5



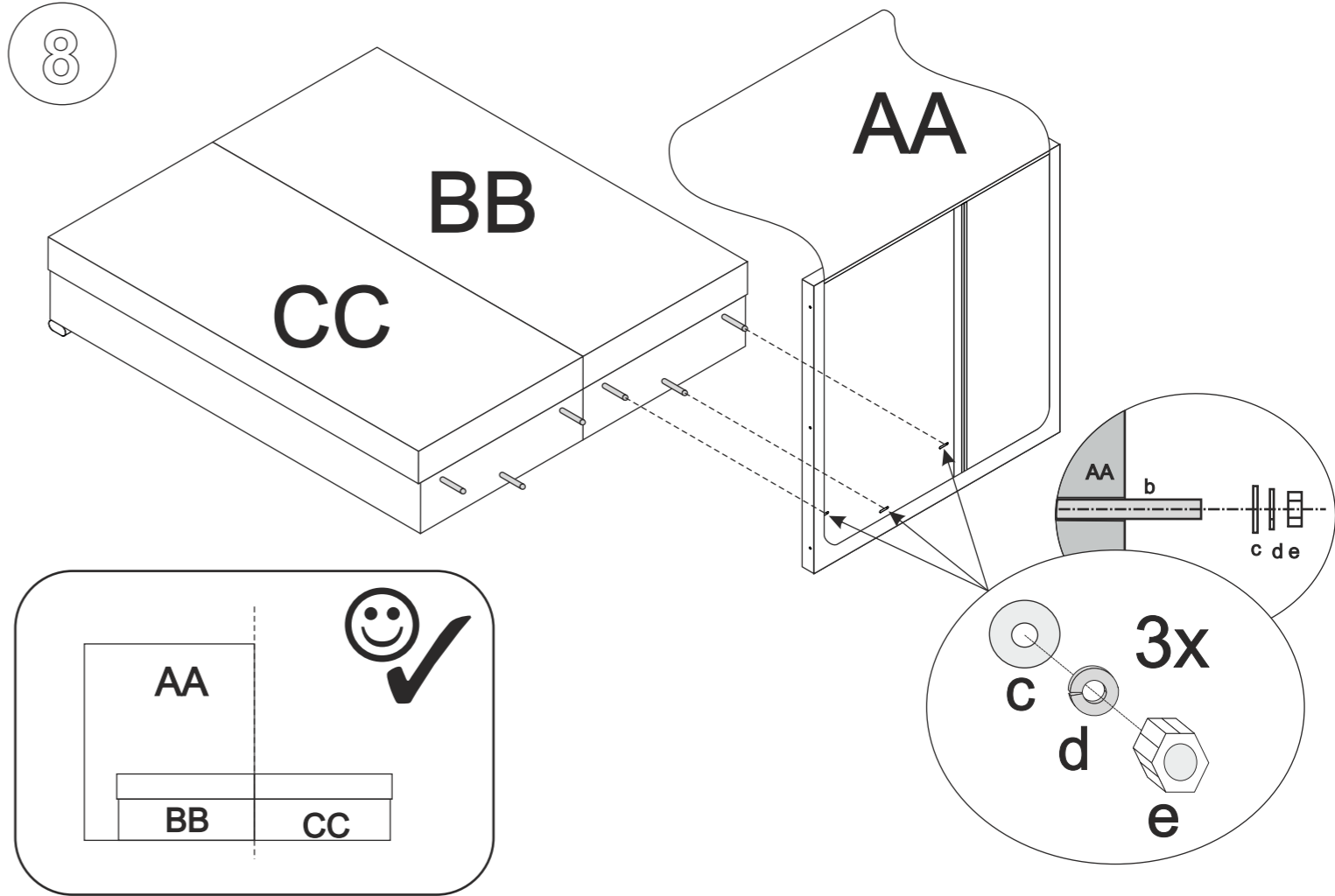
7



6



8



BIG BK 180



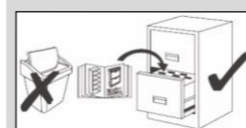
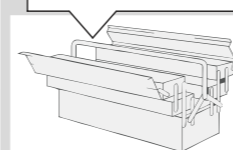
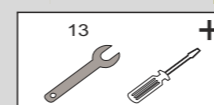
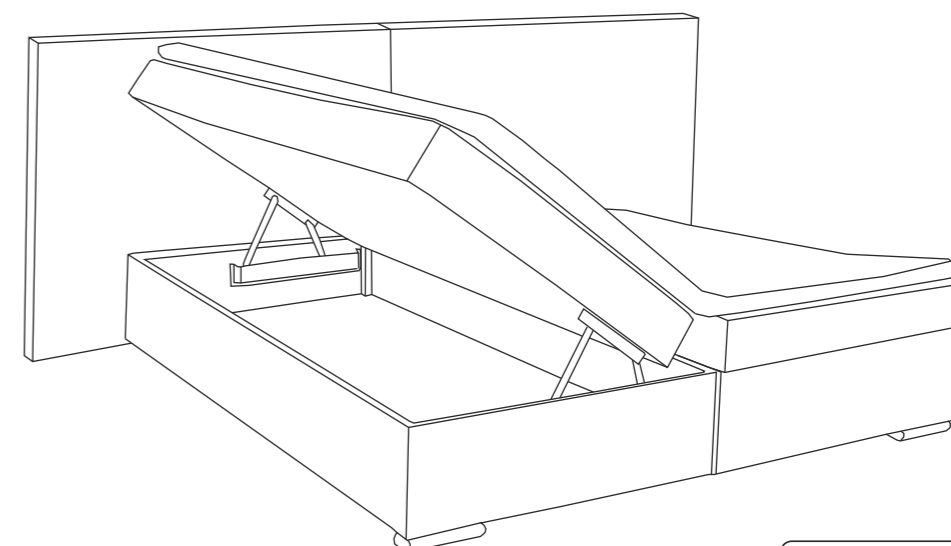
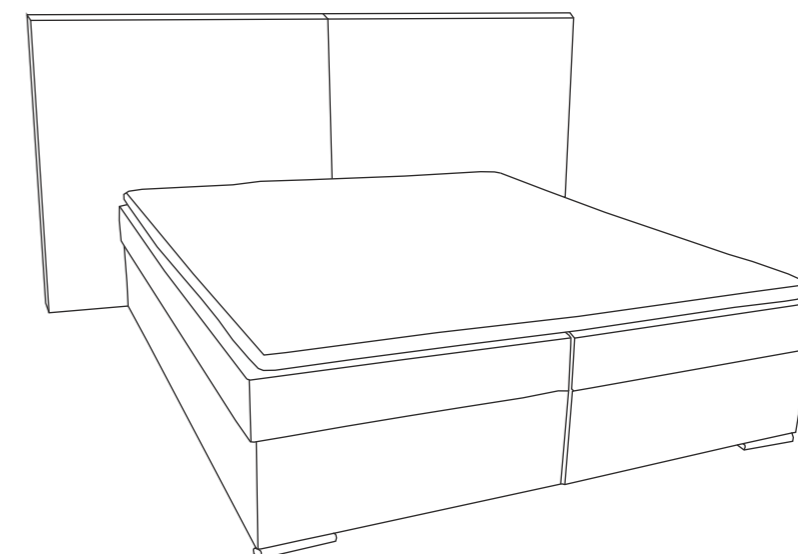
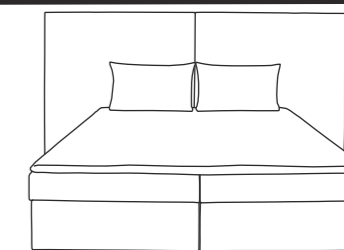
- DE Bedienungsanleitung
- PL Instrukcja użytkowania
- NL Instructies voor gebruik
- GB Instructions for use
- TR Kullanım Talimatı
- RU Инструкции по эксплуатации

- IT Istruzioni per l'uso
- FR Mode d'emploi
- RO Instrucțiuni de utilizare
- SK Návod na použitie
- CZ Návod k použití
- HU Használati utasítások



Name - Nazwa - Naam - Name - Isim - название
Nome - Nom - Numele - Meno - Jméno - Neve

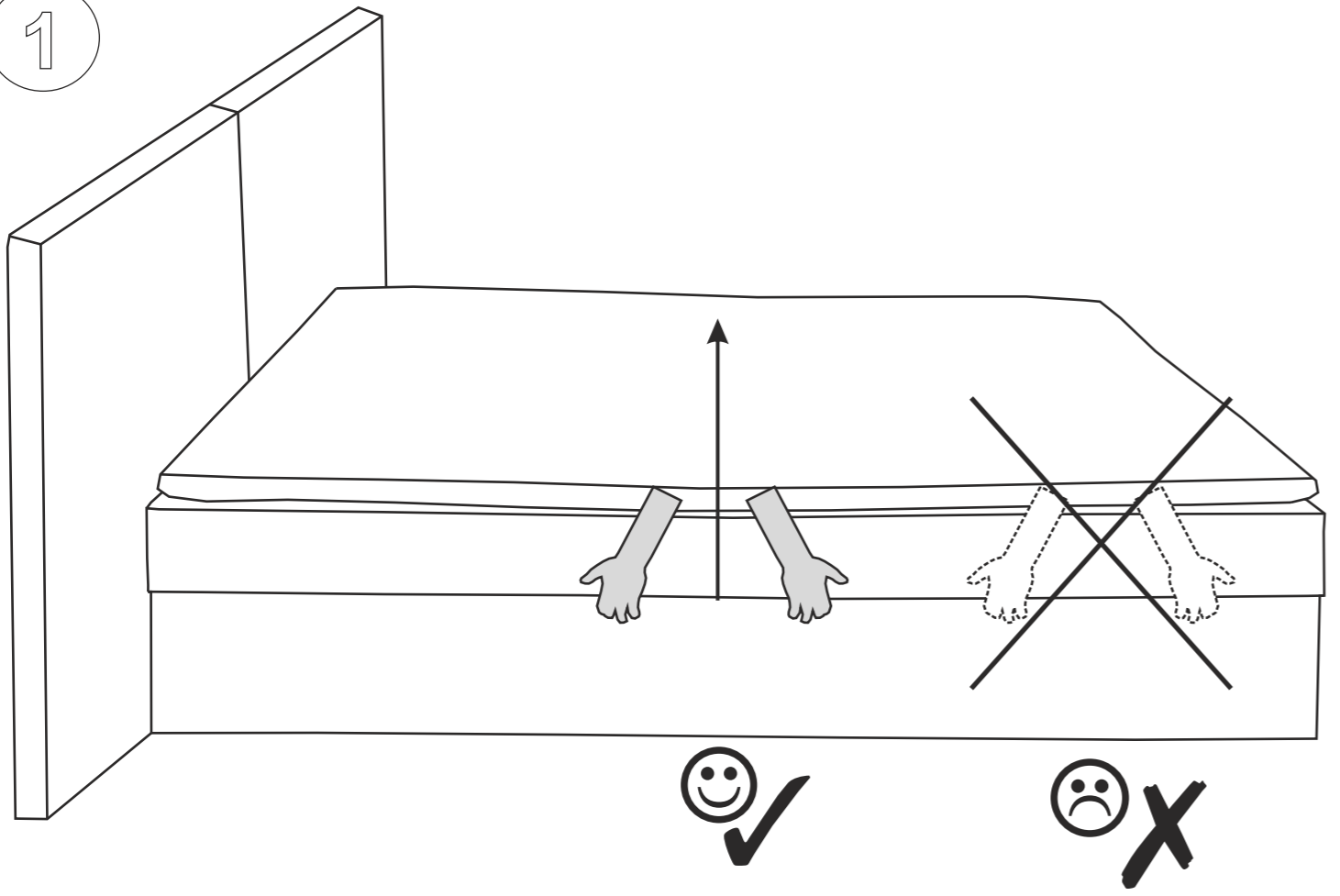
BIG BK 180



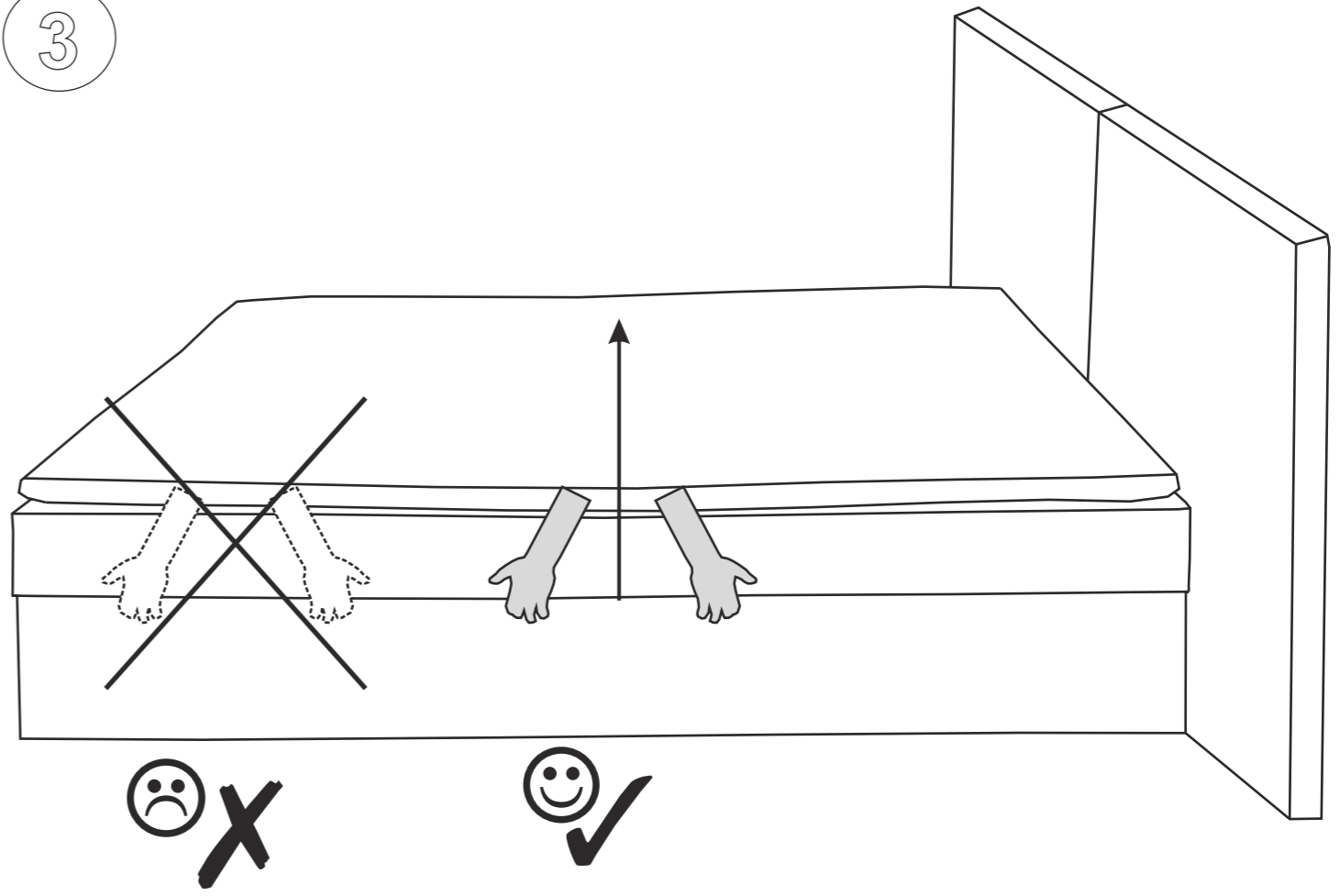
Ver: 09.04.24

BIG BK 180

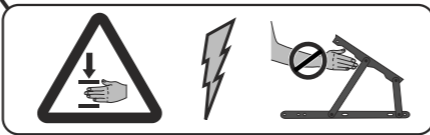
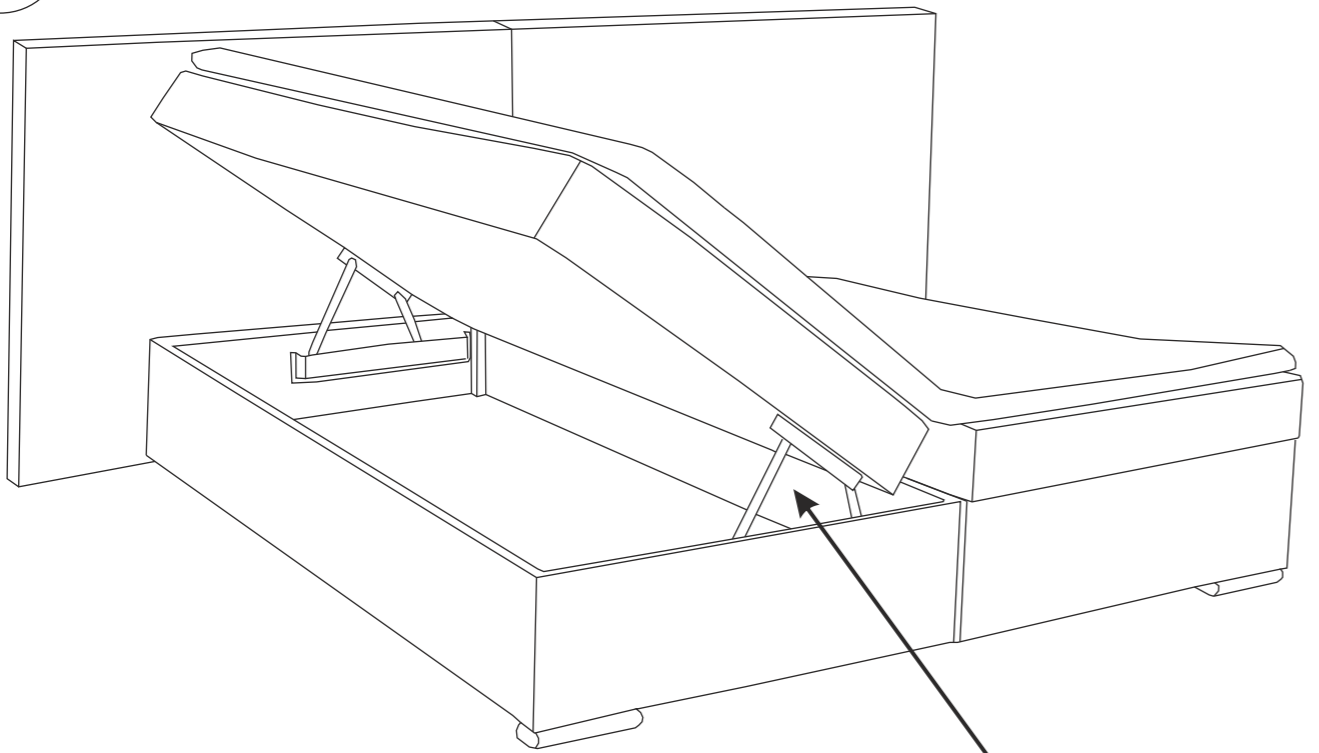
1



3

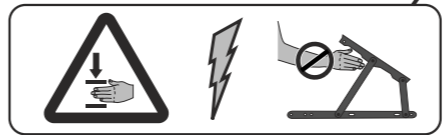
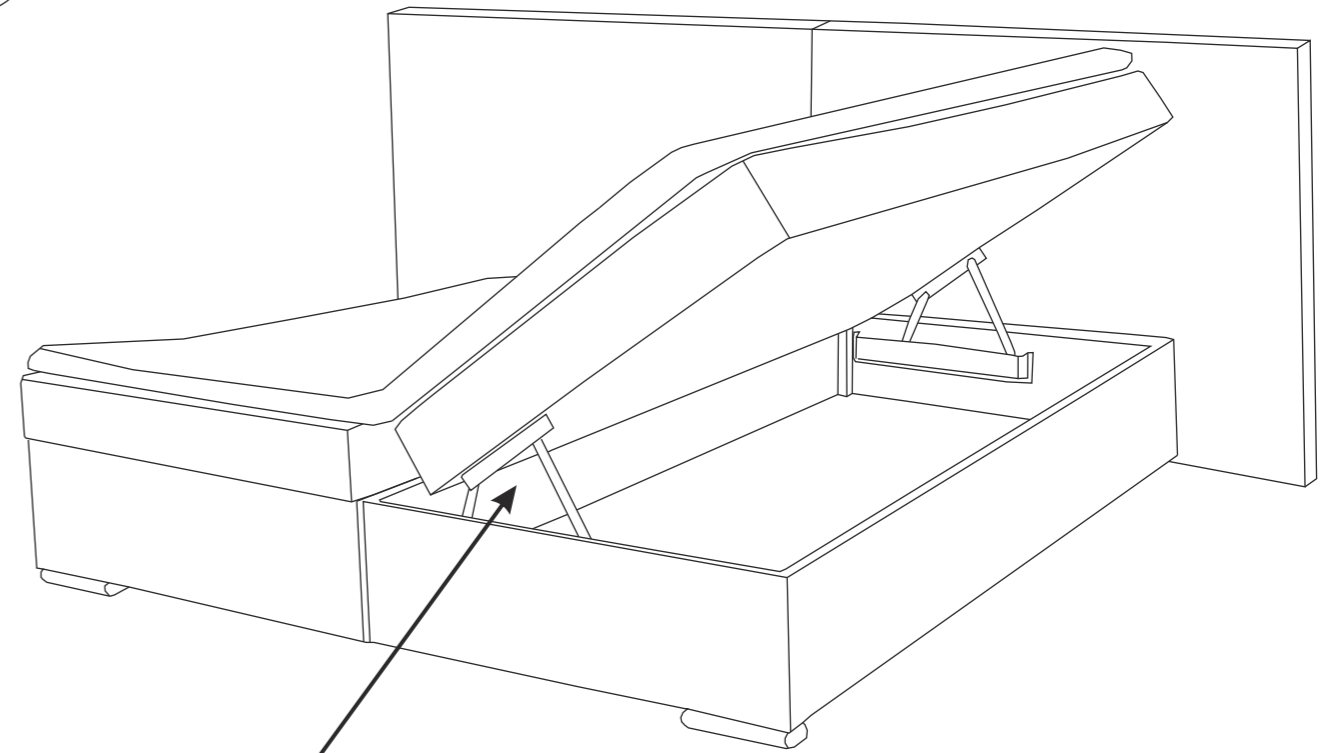


2



BIG BK 180

4



BIG BK 180