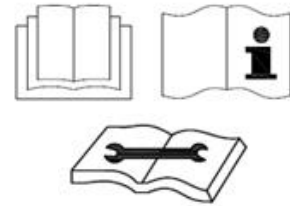


Sicherheitshinweise

Dieser Luftentfeuchter darf unter folgenden Bedingungen nicht in Räumen verwendet werden:

- Explosionsgefährdeter Bereich
- Aggressive Bereiche
- Hohe Lösemittelkonzentration
- Extrem hoher Staubanteil



Von Kindern fernhalten: Kinder dürfen nicht mit oder um dieses Gerät herumspielen, da das zu Verletzungen führen kann. Stellen Sie sicher, dass das Gerät für unbeaufsichtigte Kinder unzugänglich ist. Dieses Gerät ist nicht zur Benutzung durch Personen (einschließlich Kindern) mit eingeschränkten physischen, sensorischen oder mentalen Fähigkeiten geeignet oder die einen Mangel an Erfahrung oder Kenntnissen aufweisen, außer sie werden beaufsichtigt oder in die Benutzung des Geräts durch eine für ihre Sicherheit verantwortliche Person eingewiesen.

Erdung der Einheit: Betreiben Sie das Gerät immer mit einem Erdungsstecker und einer geerdeten Steckdose. So kann die Gefahr von Stromschlägen oder Bränden wesentlich gesenkt werden.

Schutz des Stromkabels vor Schäden: Betreiben Sie ein Gerät niemals mit beschädigtem Netzkabel, da dies zu elektrischer oder Brandgefahr führen kann. Wenn das Netzkabel beschädigt ist, muss es durch ein Kabel gleichen Typs und gleicher Stromstärke ersetzt werden.

Verlängerungskabel: Verlängerungskabel müssen geerdet sein und die entsprechende Spannung an das Gerät liefern können.

Handhabung mit Vorsicht: Werfen Sie den Luftentfeuchter nicht und lassen Sie ihn nicht fallen oder abstürzen. Nicht sachgerechte Behandlung kann die Komponenten oder Verkabelung beschädigen und einen gefährlichen Zustand verursachen.

Betrieb auf stabilem Untergrund: Betreiben Sie das Gerät immer auf einer stabilen, ebenen Fläche, z. B. dem Boden oder einem stabilen Tisch, damit der Luftentfeuchter nicht herunterfallen und Verletzungen verursachen kann.

Von Wasser fernhalten: Betreiben Sie das Gerät niemals in gesammeltem oder stehendem Wasser, da dies zu Verletzungen durch einen Stromschlag führen kann. Lagern oder betreiben Sie das Gerät nicht im Freien. Wenn elektrische Leitungen oder Komponenten nass werden, trocknen Sie sie vor der Verwendung des Geräts gründlich ab. Verwenden Sie es im Zweifelsfall nicht und wenden Sie sich an einen qualifizierten Elektriker oder einen von Meaco zugelassenen Techniker.

Lufteinlässe freihalten: Verstopfen oder blockieren Sie die Lufteinlässe nicht, indem Sie das Gerät zu nahe am Vorhang, Wänden oder allem platzieren, was den Lufteinlass einschränkt. Das kann zu einer Überhitzung des Geräts und damit zu einem Brand oder einer elektrischen Gefährdung führen.

Elektrische Komponenten trocken halten: Lassen Sie niemals Wasser in die elektrischen Komponenten des Geräts gelangen. Sollten diese Bereiche nass werden, trocknen Sie sie gründlich ab, bevor Sie den Luftentfeuchter benutzen. Verwenden Sie ihn im Zweifelsfall nicht und wenden Sie sich an einen qualifizierten Elektriker oder einen von Meaco zugelassenen Techniker.

Der Betreiber muss dem Benutzer die Bedienungsanleitung zur Verfügung stellen und sicherstellen, dass der Benutzer die Bedienungsanleitung versteht.

Der Luftentfeuchter MeacoDry Arete One verwendet das neue Kältemittelgas R290, um den europäischen Umweltrichtlinien zu entsprechen. R290 schont die Umwelt und ist Teil der Ansätze zur Reduzierung der globalen Erwärmung, da es ein geringes Treibhauspotential aufweist.



Bei der Verwendung des MeacoDry Arete One müssen Sie Folgendes berücksichtigen:

- Dieser Luftentfeuchter verwendet etwa 35 (10L) / 45 (12L) Gramm R290-Kältemittel, das entflammbar ist. Daher ist es Teil eines geschlossenen Systems und darf nur von einem geschulten Meaco-Techniker gewartet werden.
- Verwenden oder lagern Sie diesen Luftentfeuchter nicht in einem Raum von weniger als 4 m², um eine Brand- oder Explosionsgefahr zu vermeiden, wenn Kältemittel austritt und das Gas mit einer Zündquelle in Berührung kommt.
- Verwenden Sie das Gerät nicht in Räumen mit kontinuierlichen Zündquellen, z. B. offenem Feuer, Gasfeuer, Gasherden, Zigaretten oder anderen Zündquellen.
- Wenn der Luftentfeuchter in einem nicht belüfteten Bereich installiert, betrieben oder gelagert wird, muss der Raum so ausgelegt sein, dass die Bildung einer Lache von Kältemittel verhindert wird. Sammelt sich Kältemittel an, kann es sich durch elektrische Heizungen, Kocher oder andere Zündquellen entzünden und zu einem Brand oder einer Explosion führen.
- Das Kältemittel R290 ist geruchsneutral.
- Durchstechen Sie das Gerät niemals, weder während es betriebsfähig ist noch danach. Entsorgen Sie das Gerät am Ende seiner Lebensdauer gemäß den örtlichen Entsorgungsvorschriften.
- Ist der Luftentfeuchter beschädigt, verwenden Sie es nicht und wenden Sie sich an Meaco oder Ihren Händler.
- Halten Sie den Luftentfeuchter wie alle anderen Luftentfeuchter stets aufrecht und lassen Sie ihn nach Erhalt für sechs Stunden aufrecht stehen, bevor Sie ihn verwenden.



Die Nichtbeachtung dieser Anweisungen kann zu Bränden, Sachschäden, schweren Verletzungen oder möglicherweise zum Tod führen.

Personen, die am Kältemittelkreislauf arbeiten oder ihn betreiben, müssen über eine entsprechende Zertifizierung verfügen, die von einer national akkreditierten Organisation ausgestellt wurde und die Kompetenz im Umgang mit brennbaren Kältemitteln gemäß einer spezifischen Bewertung sicherstellt, welche von nationalen Verbänden in der Branche anerkannt wurde und den neuesten R290-Richtlinien entspricht.

Wartungsarbeiten dürfen nur von einem von Meaco zugelassenen Techniker durchgeführt werden, der Originalteile von Meaco verwendet, um Schäden am Gerät und mögliche Verletzungen des Technikers zu vermeiden.

Erste Schritte

Bei Erhalt des Luftentfeuchters ist es wichtig, dass Sie die folgenden Schritte sorgfältig ausführen.

1. Vor der ersten Inbetriebnahme Ihres Luftentfeuchters sollte die Betriebsanleitung sorgfältig gelesen werden.

2. Sie sollten Ihren Luftentfeuchter sowie dessen Verpackung auf Transportschäden prüfen. Im Schadensfall sollten Sie den Absender sofort benachrichtigen.

3. Nehmen Sie den Luftentfeuchter aus der Verpackung.

Bewahren Sie die Schachtel und die Verpackung auf, falls Ihr Luftentfeuchter für eine zukünftige Wartung oder Reparatur transportiert werden muss. Schneiden Sie das Klebeband durch und falten Sie die Schachtel zusammen, um die Aufbewahrung zu erleichtern.

4. Lassen Sie den Luftentfeuchter vor dem Einschalten 6 Stunden lang stehen. Dadurch kann sich das während des Transports eventuell bewegte Kältemittel absetzen.

5. Wählen Sie aus, wo Sie Ihren Luftentfeuchter aufstellen möchten (Ratschläge auf Seite 5). Dieser Luftentfeuchter wurde sorgfältig entwickelt, damit Sie ihn so nah an einer Wand platzieren können, wie Sie möchten.

6. Setzen Sie den mit Ihrem Luftentfeuchter gelieferten H13-HEPA-Filter ein. Dadurch kann die Luft nicht nur entfeuchtet, sondern auch gereinigt werden. Anweisungen dazu finden Sie auf Seite 15.

7. Schließen Sie den Luftentfeuchter an das Stromnetz an und schalten Sie ihn mit dem Netzschalter ein. Beim ersten Einschalten des Luftentfeuchters erscheint auf der Anzeige eine Nummer. Geben Sie dem Luftentfeuchter eingangs 10 Minuten, um den Feuchtigkeitsgehalt in seiner Umgebung genau zu ermitteln.

8. Bestimmen Sie mit Bezug auf Seite 5 die richtige Einstellung für die Verwendung Ihres Luftentfeuchters.

9. Wenn Sie weitere Fragen zur Einrichtung Ihres Luftentfeuchters haben, wenden Sie sich bitte an uns unter 0911 88080553 oder kontaktieren Sie Ihren Händler vor Ort.

Wofür kann ich meinen Luftentfeuchter verwenden?

Entfeuchten Sie Ihr ganzes Haus

Ihr Luftentfeuchter kann verwendet werden, um eine optimale Luftfeuchtigkeit in Ihrem Haus oder Ihrer Wohnung aufrechtzuerhalten. Die in der Luft gespeicherte Feuchte wandert aus dem gesamten Haus / der gesamten Wohnung zum Luftentfeuchter und dieser senkt die Luftfeuchtigkeit. Dadurch bildet sich weniger Kondensationswasser an Fenstern, die Schimmelbildung wird verhindert und die Luft im Raum lässt sich besser erwärmen. Dabei empfehlen wir Folgendes:

- Stellen Sie das Gerät in einem zentralen Bereich auf (z. B. einem Treppenabsatz oder Flur).
- Lassen Sie Ihren Luftentfeuchter rund um die Uhr laufen.
- Halten Sie alle Innentüren geöffnet.
- Halten Sie Außentüren und Fenster geschlossen.
- Stellen Sie mit dem intelligenten Feuchtigkeitsmodus eine Zielfeuchte von 55 % r. F. ein.
- Reinigen Sie die Luft mit einem H13-HEPA-Filter (weitere Informationen auf Seite 15).

Wenn Sie Ihren Luftentfeuchter verwenden möchten, um die Luftfeuchtigkeit in einem einzelnen Raum oder Bereich des Hauses zu senken, gehen Sie wie oben beschrieben vor, positionieren Sie den Luftentfeuchter jedoch im „Problemraum oder -bereich“ und halten Sie die Innentür geschlossen.

Trocknen Sie Ihre Wäsche mit Ihrem Luftentfeuchter

Luftentfeuchter trocknen Ihre Wäsche sehr effizient, schnell und kostengünstig. Dabei empfehlen wir Folgendes:

- Stellen Sie Ihren Luftentfeuchter in einem Raum mit Ihrer Wäsche auf.
- Stellen Sie den Luftentfeuchter in die Nähe Ihrer Wäsche, aber nicht so nahe, dass Wasser auf den Luftentfeuchter tropfen kann.
- Halten Sie alle Türen und Fenster geschlossen.
- Verwenden Sie den intelligenten Wäschemodus, um Ihren Luftentfeuchter so einzustellen, dass er 6 Stunden lang ununterbrochen läuft.

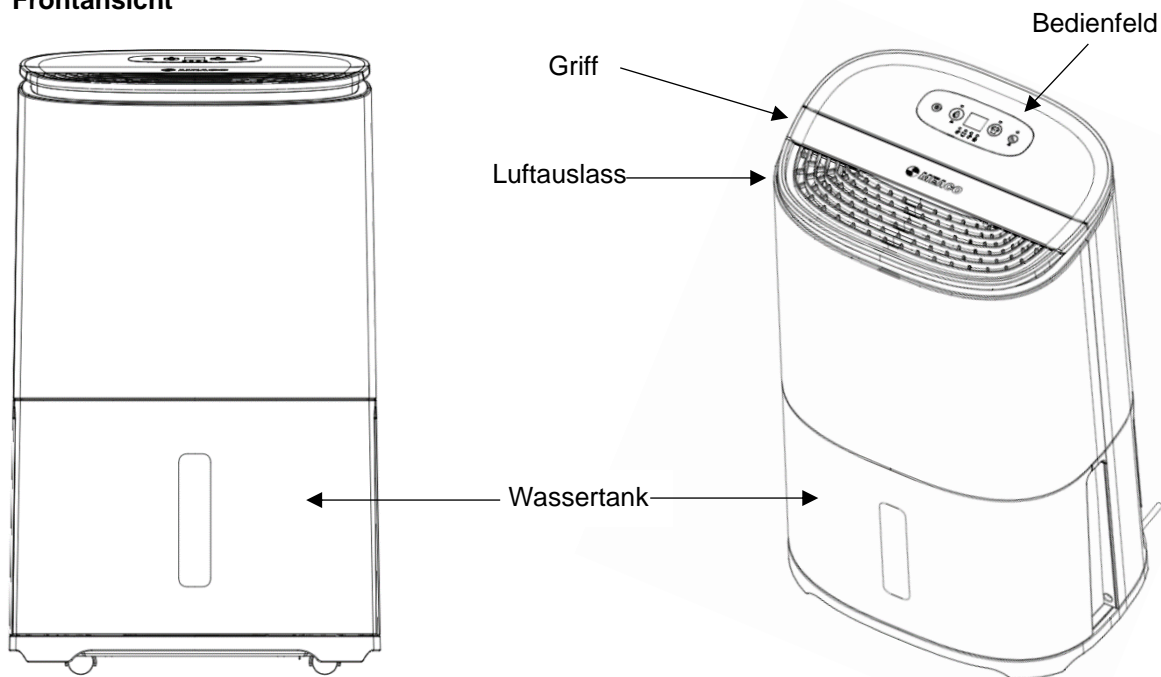
Was bedeuten die Angaben auf der Anzeige?

Wenn der Luftentfeuchter eingeschaltet ist, wird auf der Anzeige die aktuelle relative Luftfeuchtigkeit in der Umgebung angezeigt, in der der Luftentfeuchter verwendet wird. Drücken Sie die Taste für den intelligenten Feuchtigkeitsmodus einmal, um den Sollwert der Luftfeuchtigkeit anzuzeigen. Die Anzeige ändert sich 4 Sekunden lang und wechselt dann wieder zum aktuellen Feuchtigkeitswert.

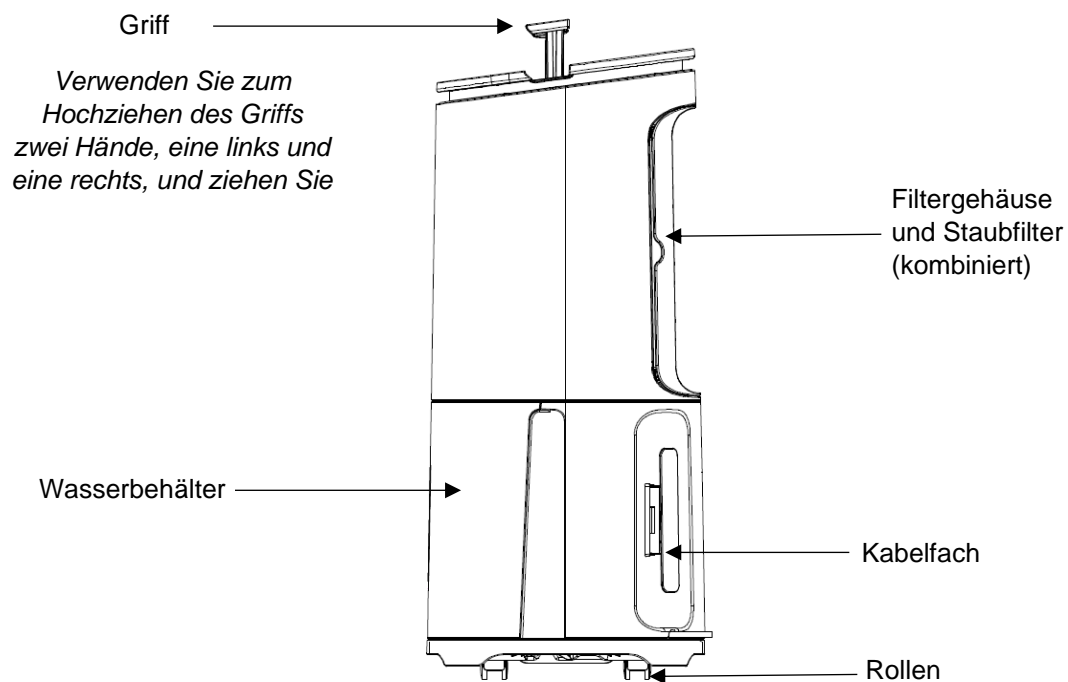
Produktkennzeichnung

Der Luftentfeuchter MeacoDry Arete kommt mit einer Bedienungsanleitung, einem H13-HEPA-Filter, einem Rollensatz und einem rechtwinkligen Verbindungsstück, um eine kontinuierliche Entwässerung zu ermöglichen.

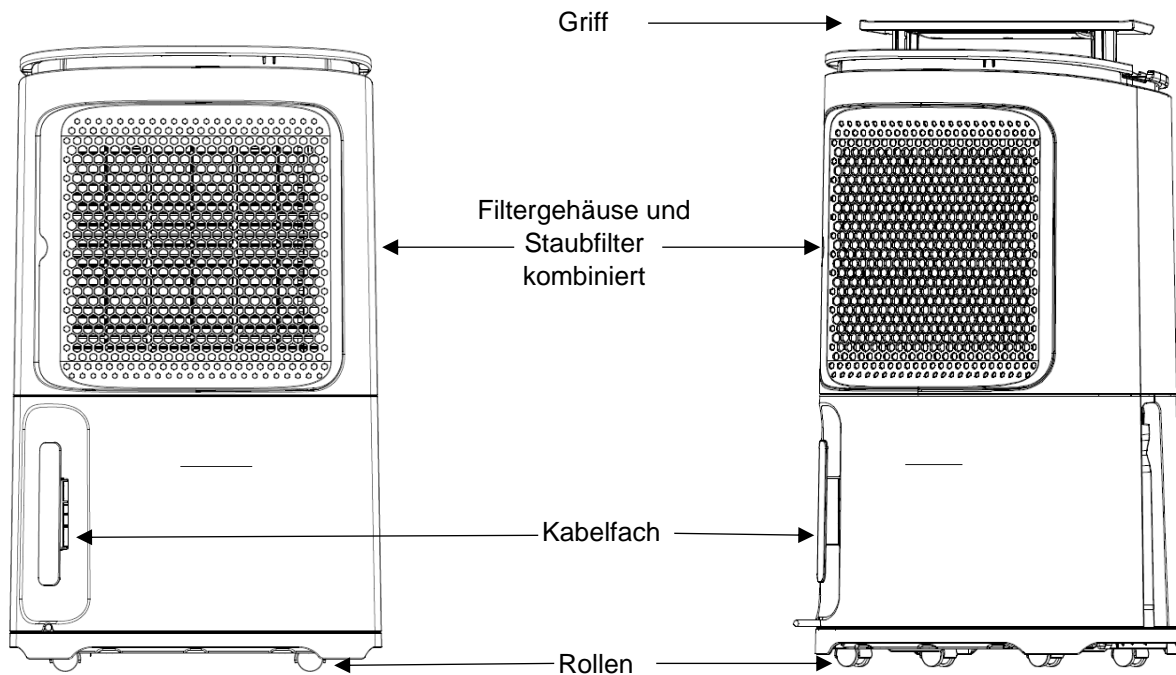
Frontansicht



Seitenansicht

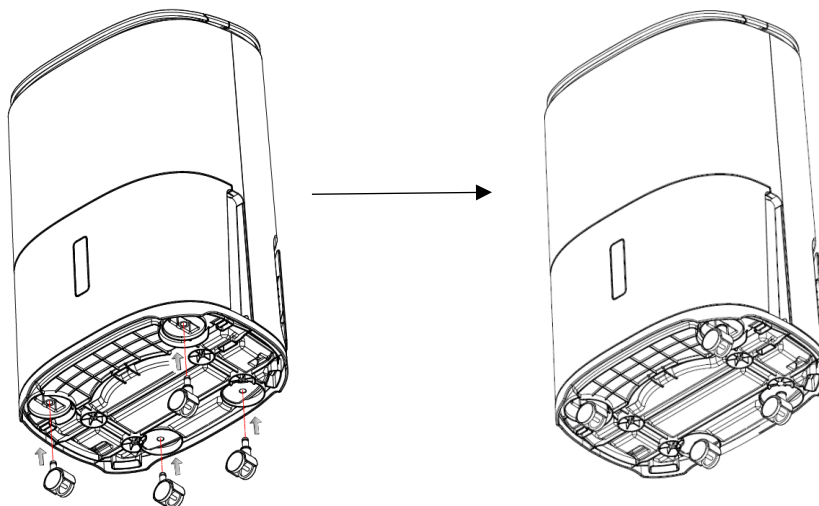


Rückansicht



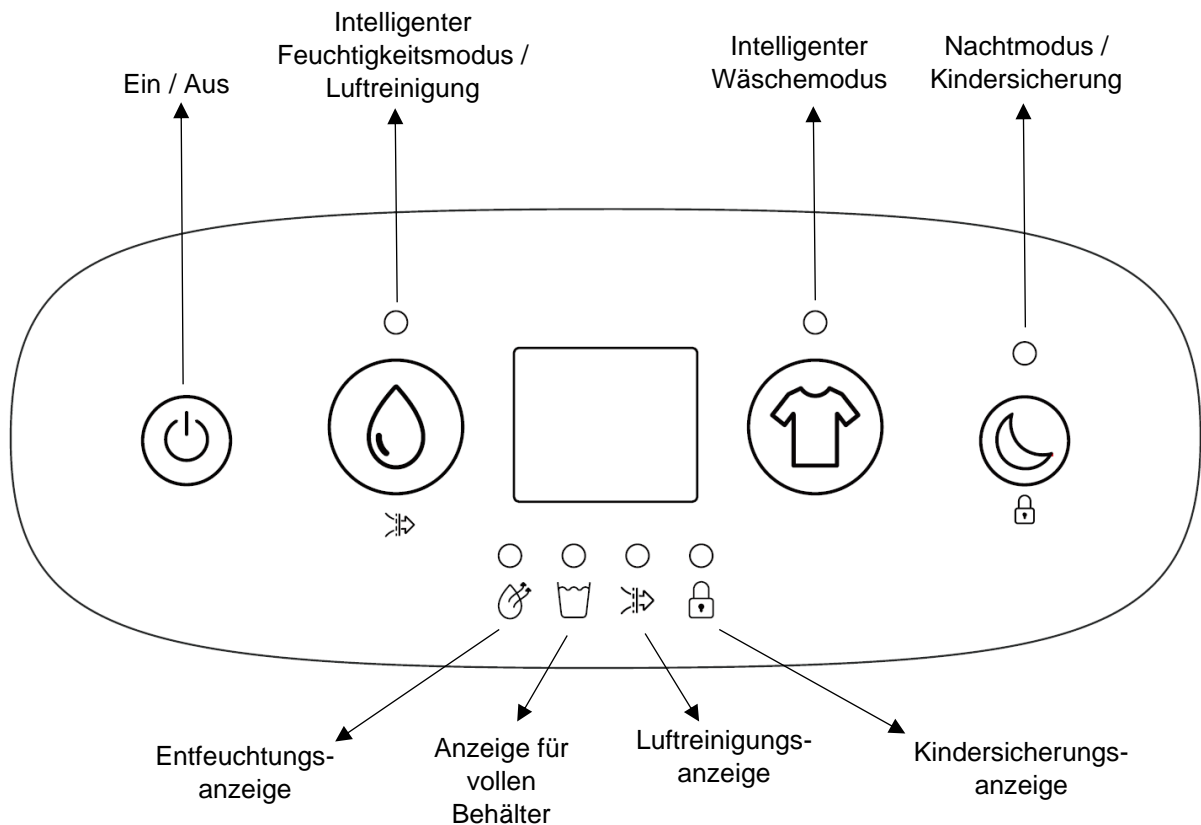
Befestigung der Rollen

Zur Montage der Rollen legen Sie den Luftentfeuchter auf die Rückseite und schieben Sie die Rollen in die vier Löcher unterhalb des Luftentfeuchters. Wenn Sie den Luftentfeuchter für kurze Zeit auf die Rückseite legen, wird das Gerät nicht beschädigt. Die Rollen sind optional erhältlich und müssen nicht zwangsweise am Luftentfeuchter montiert werden.



Als Unternehmen verstehen wir die Dringlichkeit von Klimaschutzmaßnahmen und wissen, wie wichtig es ist, unseren Beitrag zu einer höheren Umweltfreundlichkeit zu leisten. Im September 2019 haben wir die Ausstattung unserer Luftentfeuchter mit Schläuchen eingestellt, um die Menge des anfallenden Plastikmülls zu senken. Um unseren Kunden den kontinuierlichen Wasserablauf zu erleichtern, liefern wir ein Verbindungsstück für einen Standard-Gartenschlauch (ID: 12,5 mm) mit. Weitere Informationen zum kontinuierlichen Wasserablauf finden Sie auf den Seiten 12 und 13.

Bedienfeld



Wenn der Luftentfeuchter zum ersten Mal an das Stromnetz angeschlossen wird, piept er einmal. Auf dem Bedienfeld leuchten keine Lichter auf. Sämtliche Tasten auf dem Bedienfeld müssen nur kurz gedrückt werden. Drücken Sie die Tasten kurz und fest

Ein/Aus-Taste

Drücken Sie die Ein/Aus-Taste einmal, um den das Gerät einzuschalten. Die Anzeige schaltet sich ein und der Luftentfeuchter startet. Schalten Sie ihn durch erneutes Drücken der Ein/Aus-Taste aus.

Taste für den intelligenten Feuchtigkeitsmodus

Intelligenter Feuchtigkeitsmodus

Drücken Sie die Taste für den intelligenten Feuchtigkeitsmodus einmal, um den Modus zu aktivieren. In diesem Modus stellt der Luftentfeuchter standardmäßig eine Zielfeuchtigkeit von 55 % r. F. und eine niedrige Lüfterdrehzahl ein. Sobald das Ziel von 55 % r. F. erreicht ist (- 3 % r. F.), stoppt der Luftentfeuchter. Alle 30 Minuten springt der Lüfter an und überprüft die Luftfeuchtigkeit. Die Entfeuchtungsanzeige geht aus. Liegt die Luftfeuchtigkeit mehr als 3 % über dem Zielwert, schaltet sich der Kompressor ein und der Luftentfeuchter springt wieder an - die Entfeuchtungsanzeige leuchtet dauerhaft. Weicht die Luftfeuchtigkeit weniger als 3 % vom Zielwert ab, geht der Luftentfeuchter in den Schlummermodus und misst die Luftfeuchtigkeit erneut nach weiteren 30 Minuten.

Liegt die Luftfeuchtigkeit 15 % r. F. über dem eingestellten Zielwert, wird der Luftentfeuchter mit einer hohen Lüftergeschwindigkeit betrieben. Weicht die Luftfeuchtigkeit weniger als 15 % r. F. vom Zielwert ab, läuft er mit einer niedrigen Lüftergeschwindigkeit.

Intelligenter Feuchtigkeitsmodus und Nachtmodus

Während sich das Gerät im intelligenten Feuchtigkeitsmodus befindet, wird der Nachtmodus durch einmaliges Drücken der Nachtmodus-/Kindersicherungstaste eingestellt. Die Lüfterdrehzahl wird auf die niedrige Stufe reduziert. Die Tasten piepen nicht, wenn sie gedrückt werden, und alle Lichter auf dem Display erlöschen (die Nachtmodusanzeige erlischt 3 Sekunden später als der Rest der Anzeige).

Verwendung des variablen Hygrostats

Möchten Sie Ihr Gerät so einstellen, dass es einen anderen Zielwert als 55 % r. F. erreicht, drücken Sie weiterhin die Taste für den intelligenten Feuchtigkeitsmodus und wählen Sie eine der Optionen in der folgenden Reihenfolge: 40, 45, 50, 55, 60, 65, 70, CO. Sind Sie beim gewünschten Wert angelangt, wird die Zielfeuchte 5 Sekunden lang angezeigt. Dann wechselt die Anzeige zur aktuellen Luftfeuchte.

CO steht für Continuous. Mit dieser Einstellung läuft der Luftentfeuchter permanent und schaltet sich unabhängig von der Luftfeuchtigkeit nie aus.

Sobald die angestrebte Luftfeuchte erreicht ist (- 3 % r. F.), stoppt das Gerät. Alle 30 Minuten springt der Lüfter an und überprüft die Luftfeuchte. Die Entfeuchtungsanzeige geht aus. Liegt die Luftfeuchte mehr als 3 % über dem Zielwert, schaltet sich der Kompressor ein und der Luftentfeuchter springt wieder an - die Entfeuchtungsanzeige leuchtet. Weicht die Luftfeuchte weniger als 3 % vom Zielwert ab, geht das Gerät in den Schlummermodus und misst die Luftfeuchte nach weiteren 30 Minuten.

Liegt die Luftfeuchte 15 % r. F. über dem Zielwert, ist die Lüftergeschwindigkeit hoch. Weicht die Luftfeuchte weniger als 15 % r. F. vom Zielwert ab, ist die Lüftergeschwindigkeit niedrig.

Luftreinigungsmodus

Halten Sie die intelligente Feuchtigkeitstaste 2 Sekunden lang gedrückt, um in den Luftreinigungsmodus zu gelangen - es wird „AP“ angezeigt. Im Luftreinigungsmodus entfeuchtet das Gerät nicht, sondern reinigt einfach die Luft. Dieser Modus ist in den Sommermonaten nützlich, wenn eine Entfeuchtung nicht erforderlich ist. Um den Luftreinigungsmodus zu verlassen, halten Sie die intelligente Feuchtigkeitstaste 2 Sekunden lang gedrückt. So kehren Sie in den intelligenten Feuchtigkeitsmodus zurück.

Bitte beachten Sie, dass der Luftentfeuchter bei installiertem HEPA-Filter *stets* die Luft reinigt - er muss sich dafür nicht speziell im Luftreinigungsmodus befinden.

Intelligenter Wäschemodus

Intelligenter Wäschemodus

Drücken Sie die Taste für den intelligenten Wäschemodus einmal, um den intelligenten Wäschemodus zu aktivieren. In diesem Modus stellt der Luftentfeuchter standardmäßig eine Zielfeuchtigkeit von 35 % r. F. und eine hohe Lüfterdrehzahl ein. Die Anzeige wechselt für 5 Sekunden zu „35“ und kehrt dann zur aktuellen relativen Luftfeuchtigkeit zurück. Der Luftentfeuchter läuft 6 Stunden lang im intelligenten Wäschemodus. Nach 6 Stunden schaltet sich der Luftentfeuchter aus. Drücken Sie einmal die Smart-Wäschetaste. Auf dem Display erscheint 'SL'. Drücken Sie die Taste für den intelligenten Wäschemodus zweimal, um auf dem Timer zu sehen, wie viel Zeit noch verbleibt. „06“ bedeutet 6 Stunden, „05“ bedeutet 5 Stunden und so weiter.

Wenn der Luftentfeuchter vor Ablauf der 6 Stunden eine Luftfeuchtigkeit von 32 % r. F. erreicht, schaltet der Kompressor sich aus, um zu verhindern, dass die Luft zu trocken wird. Der Lüfter läuft jedoch weiter. Wenn die relative Luftfeuchtigkeit auf 38 % r. F. ansteigt, schaltet sich der Kompressor wieder ein. Dies wird so lange durchgeführt, bis der 6-Stunden-Timer abgelaufen ist.

Intelligenter Wäschemodus und Nachtmodus

Während sich der Luftentfeuchter im intelligenten Wäschemodus befindet, kann der Nachtmodus durch einmaliges Drücken der Nachtmodus-/Kindersicherungstaste eingestellt werden. Die Lüfterdrehzahl wird auf die niedrige Stufe reduziert. Die Tasten piepen nicht, wenn sie gedrückt werden, und alle Lichter auf dem Display erlöschen (die Nachtmodusanzeige erlischt 3 Sekunden später als der Rest der Anzeige).

Nachtmodus / Kindersicherung

Nachtmodus

Drücken Sie die Nachtmodus-/Kindersicherungstaste einmal, um den Nachtmodus zu aktivieren. Die Lüfterdrehzahl wird auf die niedrige Stufe reduziert. Die Tasten piepen nicht, wenn sie gedrückt werden, und alle Lichter auf dem Display erlöschen (die Nachtmodusanzeige erlischt 3 Sekunden später als der Rest der Anzeige). Drücken Sie die Nachtmodus-/Kindersicherungstaste einmal, um die aktuelle Luftfeuchte anzuzeigen. Drücken Sie die Taste zweimal, um den Nachtmodus zu verlassen.

Kindersicherung

Halten Sie die Nachtmodus-/Kindersicherungstaste 2 Sekunden lang gedrückt, um das Bedienfeld des Luftentfeuchters zu sperren. Nach dem Sperren können Sie keine Einstellungen mehr ändern oder den Luftentfeuchter ausschalten. Der Luftentfeuchter piept einmal und die Kindersicherungsanzeige leuchtet auf. Halten Sie zum Entfernen der Kindersicherung die Nachtmodus-/Kindersicherungstaste weitere 2 Sekunden lang gedrückt.

Entfeuchtungsanzeige

Die Entfeuchtungsanzeige leuchtet dauerhaft, wenn der Kompressor läuft und der Luftentfeuchter entfeuchtet. Die Anzeige geht aus, wenn der Luftentfeuchter die Luftfeuchtigkeit überprüft.

Anzeige für vollen Behälter

Die Anzeige für einen vollen Behälter leuchtet dauerhaft und piept fünfmal, wenn der Wassertank voll ist. Das Gerät unterbricht seinen Betrieb, bis der Behälter geleert und wiedereingesetzt wurde. Sobald der Behälter geleert und wiedereingesetzt wurde, läuft der Luftentfeuchter im vorherigen Modus weiter.

Luftreinigungsanzeige

Die Luftreinigungsanzeige leuchtet dauerhaft, wenn sich der Luftentfeuchter nur im Luftreinigungsmodus (AP) befindet.

Kindersicherungsanzeige

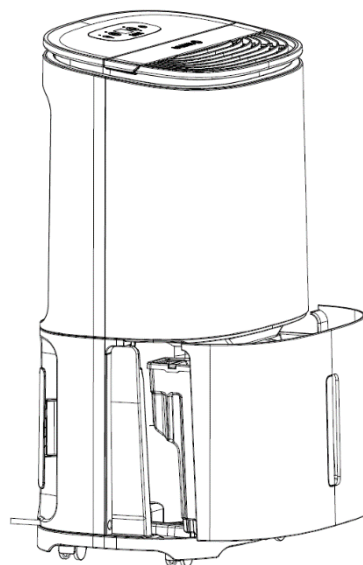
Die Kindersicherungsanzeige leuchtet dauerhaft, wenn die Kindersicherung aktiviert wurde.

Wasserbehälter

Der Luftentfeuchter kann auf zwei Arten zum Sammeln von Wasser verwendet werden: über den Wassertank oder durch den kontinuierlichen Abfluss. Für zu Hause verwenden Kunden vorzugsweise den Wasserbehälter. Weitere Infos zum kontinuierlichen Wasserablauf finden Sie auf Seite 12 und 13.

Ist der Behälter voll und muss geleert werden, schaltet sich das Gerät aus, piept fünfmal und die Anzeige des Wasserbehälters leuchtet. Um den Tank zu leeren, ziehen Sie ihn einfach heraus und entleeren Sie das Wasser. Der Griff kann das Tragen des Tanks erleichtern. Nutzen Sie zum Entleeren die Abgusslöcher in der linken oder rechten Ecke des Tanks (Deckel muss nicht entfernt werden).

Das gesammelte Wasser kann nur zur Bewässerung von nicht essbaren Pflanzen verwendet werden - es ist nicht zum Konsum geeignet.

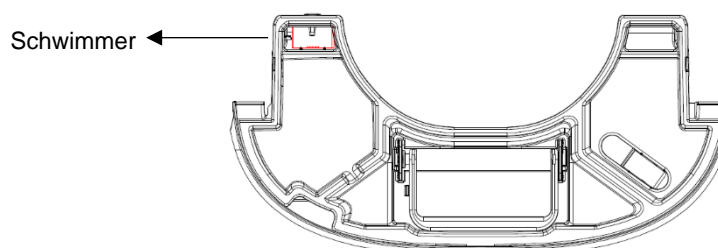


Reinigung des Wasserbehälters

Möchten Sie das Wassertankinnere reinigen möchten, muss der Deckel des Wasserbehälters entfernt werden - nehmen Sie den Deckel einfach ab.

Schwimmer im Wasserbehälter

Im Behälter befindet sich ein Schwimmer. Entfernen Sie diesen Schwimmer NICHT aus dem Wassertank. Der Schwimmer misst den Wasserstand und aktiviert den Sensor, um den Luftentfeuchter bei vollem Tank auszuschalten. Wird der Schwimmer aus dem Tank entfernt, läuft das Gerät nicht.

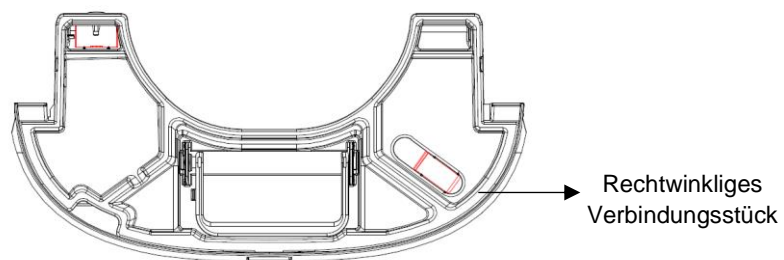


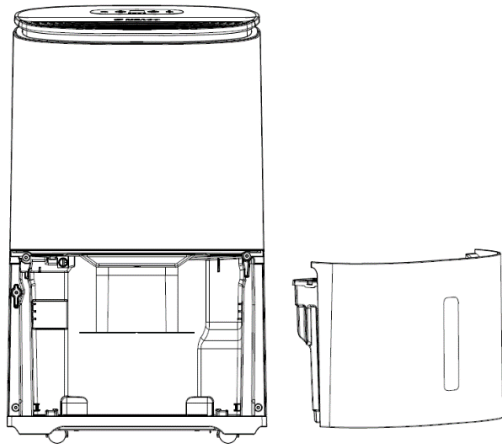
Kontinuierlicher Abfluss

**Schlauch nicht enthalten. Weitere Informationen finden Sie auf Seite 7.*

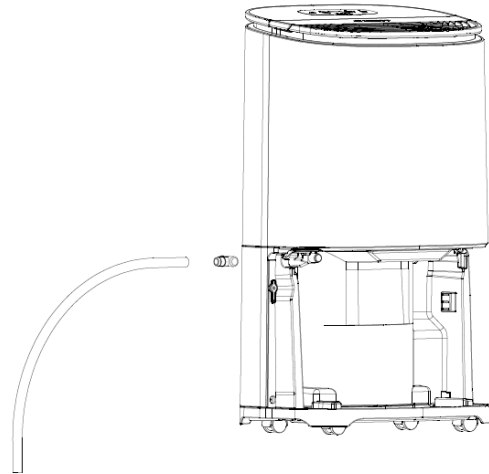
Durch den kontinuierlichen Abfluss kann Wasser aus dem Luftentfeuchter abgelassen werden, ohne dass der Wassertank entleert werden muss. Dies ist ideal für Kunden, die ihren Luftentfeuchter unbeaufsichtigt in Garagen oder Zweitwohnungen betreiben möchten.

Das erforderliche rechtwinklige Verbindungsstück befindet sich im Deckel des Wasserbehälters. Dieses Verbindungsstück wurde für einen Standard-Gartenschlauch (ID: 12,5 mm) entwickelt. Stellen Sie sicher, dass der Schlauch nach unten verläuft, ohne Knicke, Krümmungen oder Verstopfungen, damit das Wasser durch Schwerkraft abfließen kann.

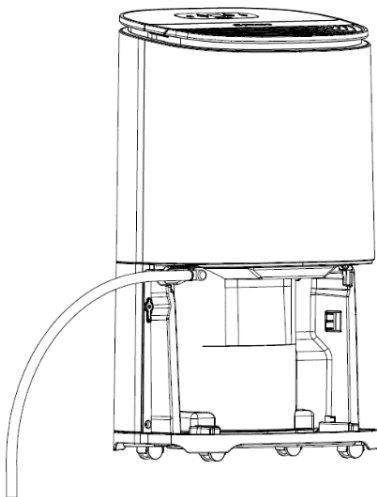




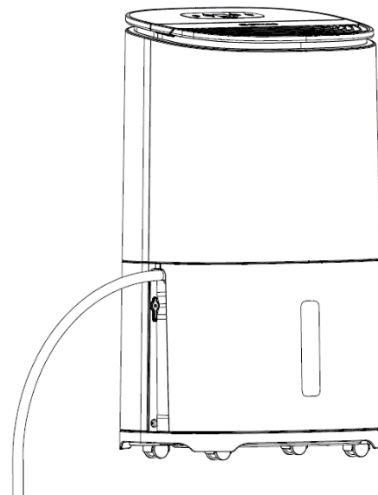
Schritt 1: Entfernen Sie den Wasserbehälter.



Schritt 2: Entfernen Sie das rechtwinklige Verbindungsstück vom Wassertankdeckel und schieben Sie befestigen Sie es auf dem Auslauf. Der Auslauf befindet sich auf der linken Seite. Hier tropft das Wasser aus dem Luftentfeuchter.



Schritt 3: Befestigen Sie den Schlauch am Auslauf.



Schritt 4: Setzen Sie den Wassertank wieder in den Luftentfeuchter ein.

Reinigung

Schalten Sie immer die Stromversorgung aus und ziehen Sie das Stromkabel ab, bevor Sie Wartungsarbeiten durchführen.

- Untersuchen Sie das Stromkabel in regelmäßigen Abständen auf Beschädigungen.

Äußere Reinigung

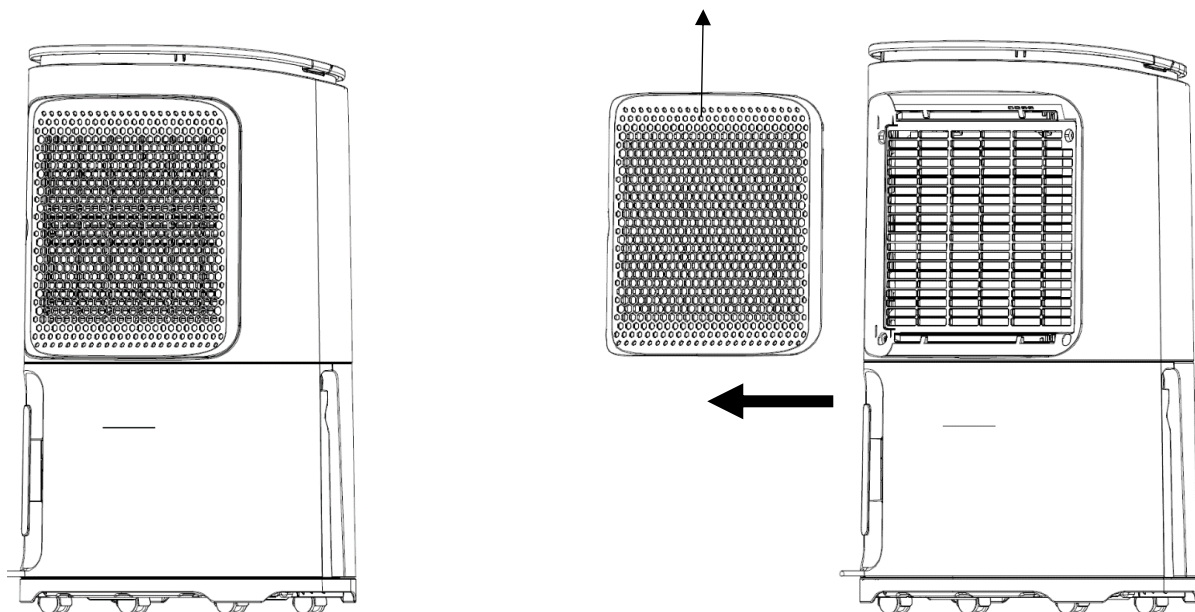
- Reinigen Sie das Gehäuse mit einem weichen, trockenen Tuch. Ist der Luftentfeuchter stark verschmutzt, verwenden Sie ein mildes Reinigungsmittel oder ein leicht feuchtes Tuch. Besprühen Sie das Gerät niemals mit Wasser.

Reinigung des Staubfilters

Der Staubfilter hat eine lange Lebensdauer und muss daher (außer aus Verschleißgründen) nicht ausgetauscht werden. Bei regelmäßiger Verwendung kann der Filter durch Staub und Schmutzpartikel verstopft werden. Der Filter muss **mindestens alle zwei Wochen** gereinigt werden (andernfalls kann die Garantie des Geräts erlöschen). Bitte folgend Sie den nachfolgenden Schritten.

1. Entfernen Sie den Staubfilter vom Luftentfeuchter, indem Sie das Filtergehäuse nach links vom Luftentfeuchter wegschieben. Der Staubfilter ist in das Filtergehäuse eingebaut und kann nicht entfernt werden. Möglicherweise müssen Sie den HEPA-Filter entfernen, um auf den Staubfilter zugreifen zu können.
2. Reinigen Sie beide Seiten des Staubfilters mit einem Staubsauger oder Seifenwasser, das nicht wärmer als 40 °C ist. Spülen Sie den Luftentfeuchter vor dem Wiedereinsetzen gründlich ab oder trocknen Sie ihn.

Filtergehäuse und Staubfilter kombiniert

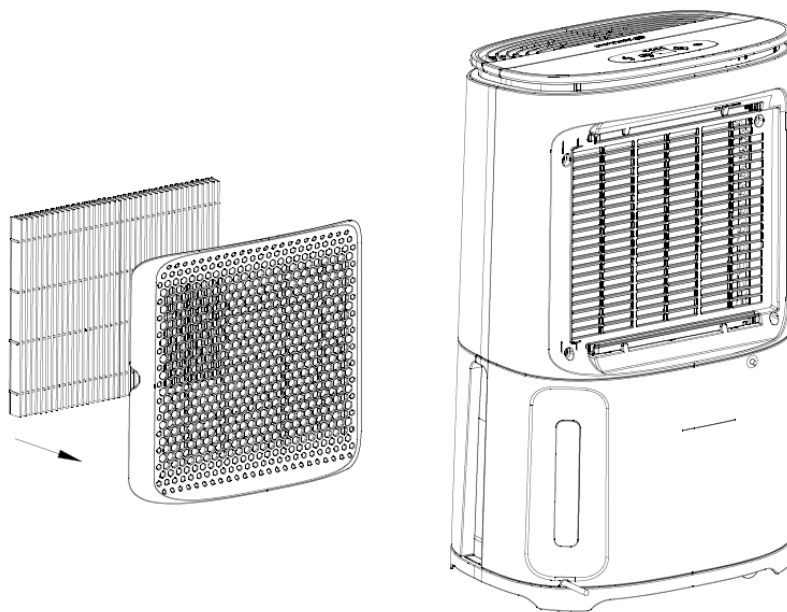


Austausch des HEPA-Filters

Der Luftentfeuchter wird mit einem H13-HEPA-Filter geliefert. Dieser kann in den Luftentfeuchter eingesetzt werden, um die Luftreinigung zu ermöglichen. Dies ist jedoch optional. Der Luftentfeuchter kann ohne den HEPA-Filter verwendet werden. Dann wird die Luft nur entfeuchtet und nicht gereinigt.

Wir raten sehr dazu, den Luftentfeuchter mit einem HEPA-Filter zu verwenden, möchten Sie jedoch einen leiseren Betrieb des Gerätes erzielen, können Sie den HEPA-Filter entfernen und so den Geräuschpegel um 4-5 Dezibel senken.

- Der HEPA-Filter hat keine lange Lebensdauer und muss ausgetauscht werden, wenn die Farbe von Weiß zu Grau wechselt (dies hängt von der Umgebung ab, in der das Gerät verwendet wird. Der HEPA-Filter muss jedoch etwa alle 3 Monate ausgetauscht werden).
- Der HEPA-Filter lässt sich mit einem Staubsauger von Staub oder Schmutz befreien.
- Um den HEPA-Filter einzusetzen/auszutauschen, legen Sie ihn in das Filtergehäuse mit dem Staubfilter und schieben Sie das Filtergehäuse und den Staubfilter in den Luftentfeuchter.
- Ersatz-HEPA-Filter können unter eu.meaco.com erworben werden.



Aufbewahrung

Wenn der Luftentfeuchter für längere Zeit nicht benutzt wird, gehen Sie wie folgt vor:

1. Ziehen Sie den Stecker aus der Steckdose und leeren Sie den Wasserbehälter. Lassen Sie den Behälter und den Luftentfeuchter vollständig trocknen. Dies kann einige Tage dauern.
2. Verstauen Sie das Kabel im Kabelfach auf der Rückseite des Luftentfeuchters.
3. Reinigen Sie den Filter und lagern Sie das Gerät an einem staubfreien Ort, der vor direkter Sonneneinstrahlung geschützt ist. Bedecken Sie das Gerät vorzugsweise mit einer Plastikfolie.

Technische Merkmale

	10L	12L
Abmessungen (HBT)	472 x 319 x 237 mm	472 x 319 x 237 mm
Gewicht	10.7kg	10.9kg
Absaugleistung	27 °C und 60 % r. F. – 6l / Tag 30 °C und 80 % r. F. – 10l / Tag	27 °C und 60 % r. F. – 7.5l / Tag 30 °C und 80 % r. F. – 12l / Tag
Geräuschpegel	35 und 38 dB(A)	35 und 38 dB(A)
Stromverbrauch	163 Watt	165 Watt
Luftstrom	Niedrige Lüfterdrehzahl: 80m ³ /h Hohe Lüftergeschwindigkeit: 100m ³ /h	Niedrige Lüfterdrehzahl: 80m ³ /h Hohe Lüftergeschwindigkeit: 100m ³ /h
Automatischer Neustart	Ja	Ja
Filtertyp	Staubfilter (und optionaler HEPA-Filter)	Staubfilter (und optionaler HEPA-Filter)
Stromversorgung	220-240 V, 50 Hz	220-240 V, 50 Hz
Geschwindigkeitsstufen des Lüfters	2 (automatisiert je nach Luftfeuchtigkeit)	2 (automatisiert je nach Luftfeuchtigkeit)
Betriebstemperaturen	+ 5 ° bis + 35 ° C	+ 5 ° bis + 35 ° C
Kältemittel	R290 / 35 Gramm	R290 / 45 Gramm
Größe des Wasserbehälters	2,5l	2,5l
Variabler Hygrostat	Ja, zwischen 40 % r. F. und 70 % r. F.	Ja, zwischen 40 % r. F. und 70 % r. F.

Fehlerbehebung

Problem	Lösung
Die Entfeuchtungsanzeige blinkt	Der Luftentfeuchter prüft die Luftfeuchtigkeit, um festzustellen, ob sie über Ihrem Zielwert liegt. Weitere Infos auf den Seiten 8 und 9.
Die Tasten piepen nicht mehr, wenn sie gedrückt werden	Das Gerät befindet sich im Nachtmodus. Um den Nachtmodus zu deaktivieren, drücken Sie einmal die Nachtmodus-Taste.
Abgesehen von der Nachtmodusanzeige leuchten auf der Anzeige keine Lichter	Das Gerät befindet sich im Nachtmodus. Um den Nachtmodus zu deaktivieren, drücken Sie einmal die Nachtmodus-Taste.
Auf der Anzeige steht „AP“	AP steht für „Air Purification Mode“. Weitere Informationen finden Sie auf Seite 9.
Auf der Anzeige steht „SL“	Der Luftentfeuchter befindet sich im intelligenten Wäschemodus. Weitere Infos auf Seite 9.
Alle 30 Sekunden blinkt auf der Anzeige E1 auf	Kontaktieren Sie Meaco.
Alle 30 Sekunden blinkt E2 auf der Anzeige auf	Kontaktieren Sie Meaco.
Auf der Anzeige blinkt langsam L3	Die Umgebung ist zu warm. Nutzen Sie das Gerät nur bei 40 °C oder weniger.
Auf der Anzeige blinkt langsam L4	Die Umgebung ist zu kalt. Nutzen Sie das Gerät nur bei 2 °C oder mehr.
Der Luftentfeuchter funktioniert nicht	Stellen Sie sicher, dass der Luftentfeuchter an das Stromnetz angeschlossen ist und betätigen Sie den Netzschalter einmal.
Der Luftentfeuchter entfeuchtet nicht / sammelt wenig Wasser	Die Temperatur ist entweder zu kalt oder zu warm. Nur zwischen 5 °C und 35 °C verwenden.
	Die Luftfeuchtigkeit ist bereits sehr niedrig - unter 45 % r. F. sammelt der Luftentfeuchter nicht viel Wasser, da nicht genügend Feuchtigkeit in der Umgebung gespeichert ist.

<p>Der Luftentfeuchter entfeuchtet nicht / sammelt wenig Wasser</p>	<p>Die Zielfeuchte ist höher als die tatsächliche Luftfeuchte. Senken Sie die Zielfeuchte über die Taste für den intelligenten Feuchtigkeitsmodus.</p> <hr/> <p>Reinigen Sie den Staubfilter und/oder tauschen Sie den HEPA-Filter aus. Die verschmutzten Filter blockieren den Luftstrom und verhindern, dass der Luftentfeuchter entfeuchtet.</p> <hr/> <p>Der Luftentfeuchter befindet sich im AP-Modus. Weitere Informationen finden Sie auf Seite 9.</p>
<p>Der Luftentfeuchter ist in Betrieb, verringert jedoch die Luftfeuchtigkeit nicht ausreichend / es befindet sich wenig Wasser im Wassertank</p>	<p>Der Bereich ist zu groß. Dieses Gerät kann die Luft eines 5-Zimmer-Haushalts trocknen.</p> <hr/> <p>Stellen Sie sicher, dass alle Fenster und Außentüren geschlossen sind.</p> <hr/> <p>Reinigen Sie den Staubfilter und/oder tauschen Sie den HEPA-Filter aus. Die verschmutzten Filter blockieren den Luftstrom und verhindern, dass der Luftentfeuchter entfeuchtet.</p>
<p>Die Fenster waren frei und jetzt hat sich wieder Kondenswasser gebildet</p>	<p>Die Außentemperatur ist gesunken und die Fenster sind kälter. Nutzen Sie den Luftentfeuchter bei einem niedrigeren Sollwert für die relative Luftfeuchte im Dauerbetrieb.</p>
<p>Das Kondenswasser an meinen Fenstern verschwindet nicht, selbst wenn sich der Luftentfeuchter im CO-Modus befindet</p>	<p>Die Oberflächentemperatur der Fenster ist zu niedrig, Kondensation kann nicht verhindert werden. Häufig bei einfach verglasten Fenstern und bei Außentemperaturen unter den Nullpunkt fällt. Betreiben Sie das Gerät täglich 24 Stunden im CO-Modus. Wird es außen wärmer, sollte am Fenster keine Kondensation sichtbar sein.</p>
<p>Der Luftentfeuchter bläst warme Luft aus</p>	<p>Die getrocknete Luft wird über Heizwicklungen geleitet, bevor sie beim Entfeuchtungsprozess in den Raum geblasen wird. Das ist normal.</p>
<p>Der Luftentfeuchter bläst kalte Luft aus</p>	<p>Das Gerät kühlt die Luft nicht, die Luft fühlt sich möglicherweise kühler an, da sie zirkuliert; wie bei einem Ventilator im Sommer. Das ist normal.</p>
<p>Der Luftentfeuchter ist laut</p>	<p>Reinigen Sie den Staubfilter und/oder tauschen Sie den HEPA-Filter aus. Das Gerät muss auf einer ebenen Fläche stehen. Es ist auf Holzböden lauter als auf Teppichen.</p>

Gewährleistung

Es wird eine fünfjährige Herstellergarantie ab Kaufdatum gewährt. Bitte registrieren Sie Ihren Kauf unter <https://eu.meaco.com/pages/registrieren-garantie>. Durch die Registrierung können wir Sie auch über wichtige Entwicklungen in Bezug auf Ihr Produkt auf dem Laufenden halten.

Innerhalb der fünfjährigen Herstellergarantie werden alle Herstellungsfehler kostenlos repariert (ausgenommen Schäden an Filter und Wasserbehälter des Geräts, die einem Verschleiß unterliegen).

Dabei gilt:

1. Eine Reparatur oder ein Austausch von Komponenten während der Garantiezeit führt nicht zu einer Verlängerung der Garantiezeit.
2. Die Garantie erlischt, wenn Änderungen vorgenommen wurden, keine Originalteile eingebaut wurden oder wenn der Luftentfeuchter von Dritten repariert wurde.
3. Komponenten, die einem normalen Verschleiß unterliegen, fallen nicht unter die Garantie.
4. Die Garantie gilt nur bei Vorlage des originalen, unveränderten und mit einem Datumsstempel versehenen Kaufbelegs.
5. Die Garantie deckt keine Schäden ab, die durch von der Bedienungsanleitung abweichende Handlungen oder durch Vernachlässigung entstehen.
6. Die Garantie deckt keine durch Schmutz oder Fremdprodukte verursachten Fehler ab.
7. Die Garantie gilt nicht bei Unfallschäden.
8. Alle Schadensersatzansprüche, einschließlich für Folgeschäden, sind ausgeschlossen.
9. Die Verwendung eines Schaltgeräts eines Drittanbieters, das den Luftentfeuchter über das Netz ein- oder ausschaltet, führt zum Erlöschen der Garantie.

Die vollständigen Garantiebedingungen finden Sie unter: <https://eu.meaco.com/pages/allgemeine-geschäftsbedingungen>.

Um unnötige Kosten zu vermeiden, empfehlen wir Ihnen, immer zuerst die Bedienungsanleitung zu lesen. Sollte dies zu keiner Lösung führen, rufen Sie Meaco an und wir helfen Ihnen gerne weiter.

*Dieser Luftentfeuchter wurde nach
Großbritannien und in die EU importiert von:*

*Meaco DE GmbH,
Adlerstraße 34, 90403
Nürnberg, Deutschland*

*Telefon: 0911 88080553
E-Mail: kundendienst@meaco.com
Website: eu.meaco.com*

Erwerbsdatum: __ / __ / ____

Gekauft von: _____

Seriennummer: _____

Tritt zu irgendeinem Zeitpunkt ein Fehler an Ihrem Luftentfeuchter auf, kontaktieren Sie uns bitte und wir geben unser Bestes, Ihnen so gut wie möglich zu helfen.

Bitte bewahren Sie die Verpackung für den Fall auf, dass wir den Luftentfeuchter für einen Service/eine Reparatur abholen müssen.

Diese Kennzeichnung bedeutet, dass dieses Gerät in Großbritannien und sämtlichen Mitgliedsstaaten der EU nicht zusammen mit anderen Haushaltsabfällen entsorgt werden darf. Um mögliche Schäden für die Umwelt oder die menschliche Gesundheit durch unkontrollierte Müllbeseitigung zu verhindern, recyceln Sie es verantwortungsbewusst, um die nachhaltige Wiederverwertung von stofflichen Ressourcen zu fördern. Bitte geben Sie das gebrauchte Gerät bei den eingerichteten Rücknahmestellen (falls vorhanden) ab oder wenden Sie sich an den Händler, bei dem Sie das Gerät gekauft haben. Diese können diesen Artikel entgegennehmen und für ein umweltfreundliches Recycling sorgen.

