



Montageanweisung

Quality, Design and Innovation



home.liebherr.com/fridge-manuals



LIEBHERR

Inhalt

1	Allgemeine Sicherheitshinweise	2
2	Aufstellbedingungen	2
2.1	Raum.....	2
2.2	Aufstellen mehrerer Geräte.....	3
2.3	Elektrischer Anschluss.....	3
3	Gerätemaße	3
4	Nischenmaße	4
4.1	Innenmaße.....	4
5	Belüftungsanforderungen	4
6	Gerät transportieren	5
7	Gerät auspacken	5
8	Gerät aufstellen	5
8.1	Nach dem Aufstellen.....	5
9	Verpackung entsorgen	5
10	Erläuterung verwendeter Symbole	5
11	Türanschlagwechsel	6
12	Wasseranschluss*	8
13	Wasseranschluss anschließen	9
14	Gerät in die Nische einbauen	10
15	Möbelfronten	16
15.1	Maße.....	16
15.2	Möbelfront(en) montieren.....	17
15.3	Spaltmaß ohne Kollision einstellen.....	17
16	Wassertank	18
16.1	Wassertank einsetzen.....	18
17	Wasserfilter	18
17.1	Wasserfilter einsetzen.....	18
18	Gerät anschließen	18

Der Hersteller arbeitet ständig an der Weiterentwicklung aller Typen und Modelle. Bitte haben Sie deshalb Verständnis dafür, dass wir uns Änderungen in Form, Ausstattung und Technik vorbehalten müssen.


Um alle Vorteile Ihres neuen Gerätes kennenzulernen, lesen Sie bitte die Hinweise in dieser Anweisung aufmerksam durch.



Die Anleitung ist für mehrere Modelle gültig, Abweichungen sind möglich. Abschnitte, die nur auf bestimmte Geräte zutreffen, sind mit einem Sternchen (*) gekennzeichnet.

Handlungsanweisungen sind mit einem gekennzeichnet, Handlungsergebnisse mit einem .


1 Allgemeine Sicherheitshinweise

- Das Gerät nur nach den Angaben der Anweisung einbauen, anschließen und entsorgen.
- Die Steckdose muss leicht zugänglich sein, damit das Gerät im Notfall schnell vom Strom getrennt werden kann. Sie muss außerhalb des Geräterückseitenbereichs liegen.

	GEFAHR	kennzeichnet eine unmittelbar gefährliche Situation, die Tod oder schwere Körperverletzungen zur Folge haben wird, wenn sie nicht vermieden wird.
---	---------------	---

	WARNUNG	kennzeichnet eine gefährliche Situation, die Tod oder schwere Körperverletzung zur Folge haben könnte, wenn sie nicht vermieden wird.
	VORSICHT	kennzeichnet eine gefährliche Situation, die leichte oder mittlere Körperverletzungen zur Folge haben könnte, wenn sie nicht vermieden wird.
	ACHTUNG	kennzeichnet eine gefährliche Situation, die Sachschäden zur Folge haben könnte, wenn sie nicht vermieden wird.
	Hinweis	kennzeichnet nützliche Hinweise und Tipps.


2 Aufstellbedingungen

-  **WARNUNG**
Brandgefahr durch Feuchtigkeit!
Wenn stromführende Teile oder die Netzanschlussleitung feucht werden, kann es zu einem Kurzschluss kommen.
► Das Gerät ist für den Gebrauch in geschlossenen Räumen konzipiert. Das Gerät nicht im Freien oder im Feuchte- und Spritzwasserbereich betreiben.

Bestimmungsgemäße Verwendung

- Gerät ausschließlich in geschlossenen Räumen aufstellen und verwenden.
- Gerät nur in eingebauten Zustand betreiben.

2.1 Raum

-  **WARNUNG**
Brandgefahr durch Kältemittel!
Das enthaltene Kältemittel ist umweltfreundlich, aber brennbar. Entweichendes Kältemittel kann sich entzünden.
► Die Rohrleitungen des Kältekreislaufs nicht beschädigen.

- Wenn das Gerät in sehr feuchter Umgebung aufgestellt wird, kann sich auf der Außenseite des Geräts Kondenswasser bilden. Immer auf gute Be- und Entlüftung am Aufstellort achten .
- Je mehr Kältemittel im Gerät ist, desto größer muss der Raum sein, in dem das Gerät steht. In zu kleinen Räumen kann bei einem Leck ein brennbares Gas-Luft-Gemisch entstehen. Pro 8 g Kältemittel muss der Aufstellraum mindestens 1 m³ groß sein. Angaben zum enthaltenen Kältemittel stehen auf dem Typenschild im Geräteinnenraum.

2.1.1 Untergrund im Raum

- Der Boden am Standort muss waagrecht und eben sein.
- Das Küchenmöbel, in welches das Gerät eingebaut wird, bei einem nicht einwandfrei ebenen Fußboden durch Unterlegen nivelliert wird.

2.1.2 Positionierung im Raum

- Gerät nicht im Bereich direkter Sonnenbestrahlung, neben Herd, Heizung und dergleichen aufstellen.
- Das Gerät nur in standfeste Möbel einbauen.

2.2 Aufstellen mehrerer Geräte

ACHTUNG

Beschädigungsgefahr durch Kondenswasser!

- Das Gerät nicht direkt neben einem weiteren Kühl-/Gefriergerät aufstellen.

ACHTUNG

Beschädigungsgefahr durch Kondenswasser!

- Gerät nicht direkt über einem weiteren Kühl-/Gefriergerät aufstellen.

Die Geräte sind für unterschiedliche Aufstellarten entwickelt. Geräte ausschließlich kombinieren, wenn die Geräte dafür entwickelt sind. Folgende Tabelle zeigt die mögliche Aufstellart je nach Modell:

Aufstellart	Modell
single	alle Modelle
Side-by-Side (SBS)	Modelle, deren Modellbezeichnung mit S... beginnen. Die Positionierung entnehmen Sie der beiliegenden SBS-Aufstellung.
Übereinander	Modelle bis maximaler Nischenhöhe von 880 mm und mit beheizter Decke können „übereinander“ aufgestellt werden. Oberes Gerät: bis maximaler Nischenhöhe 140 mm

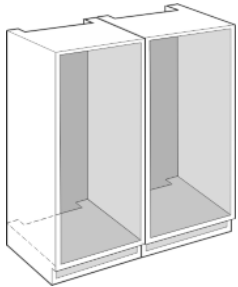


Fig. 1

Jedes Gerät in eine separate Möbelnische einbauen.

2.3 Elektrischer Anschluss



WARNUNG

Brandgefahr durch Kurzschluss!

Wenn Netzkabel/Stecker des Gerätes oder eines anderen Gerätes und Geräterückseite sich berühren, können Netzkabel/Stecker durch die Vibrationen des Gerätes beschädigt werden, so dass es zu einem Kurzschluss kommen kann.

- Gerät so aufstellen, dass es keine Stecker oder Netzkabel berührt.
- An Steckdosen im Geräterückseitenbereich weder das Gerät noch andere Geräte anschließen.

3 Gerätemaße

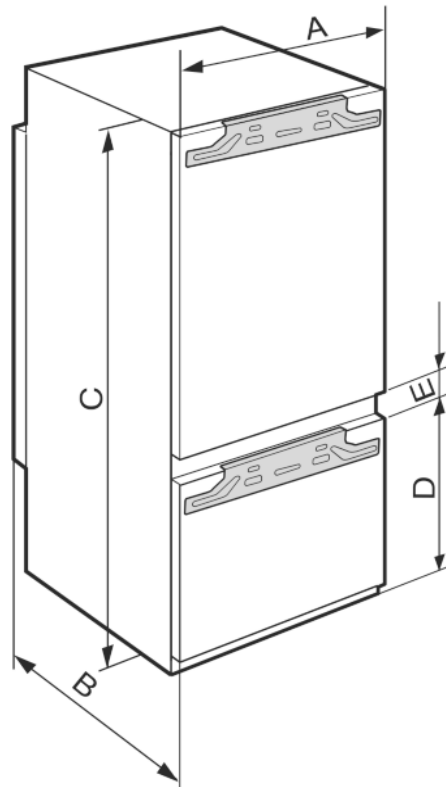


Fig. 2

	A (mm)	B (mm)	C (mm)	D (mm)	E (mm)
ICB/b/c/i/d/ 51..				549	
IC/e/d51.. / S/ICN/f/d/e/i/51.. / ICBN/c/e/l/d/51.. /IKG 5Z1ea3/IKGN 5Z1fa3	559	546	1770	695	15

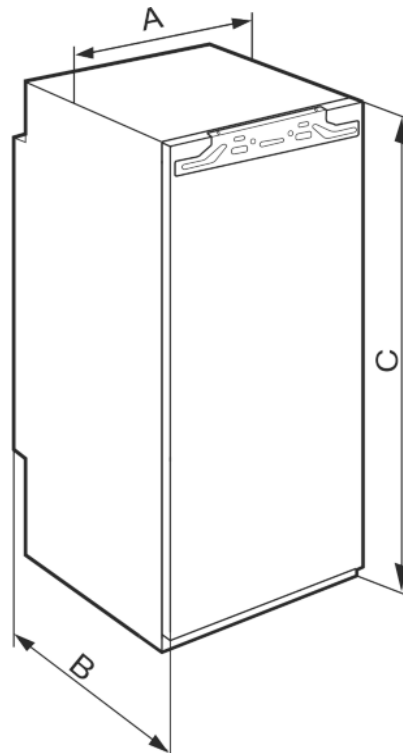


Fig. 3

Nischenmaße

	A (mm)	B (mm)	C (mm)
IR/f/e/d/c39.. SIBc39..	559	546	872
IRe40../ IRBd40..			1022
IR/e/ d41../IRB/b/d/ i41..			1218
IRe45../ IRBd45..			1395
IRBe48..			1572
IR/f/e51../ IRD/c/e/d/i/51../ IRBPdi51../ IK 5Z1/fa1/ea0			1770

	F (mm)*	G (mm)*	H (mm)*	J (mm)*	L (mm)*
IR/f/e/d/ c39.. SIBc39../ IK 3Z9/fa0/fa 1	874 — 890	560 — 570	min. 550, empfohle n 560	min. 500	max. 19
IRe 40../ IRBd 40..	1024 — 1040				
IR/e/d 41../IRB/b/ d/i 41..	1220 — 1236				
IRe 45../ IRBd 45..	1397 — 1413				
IRBe 48..	1574 — 1590				
IR/f/e 51../ IRD/c/e/d/i/ 51.. / IC/e/d 51.. / S/ICN/f/d/e /i 51.. / ICB/N/c/e/l /d/ 51.. / IRBPdi 51../IK 5Z1/fa1/ea 0/ IKG 5Z1ea3/ IKGN 5Z1fa3/ ISKGN 5Z1fa3	1772 — 1788				

4 Nischenmaße

4.1 Innenmaße

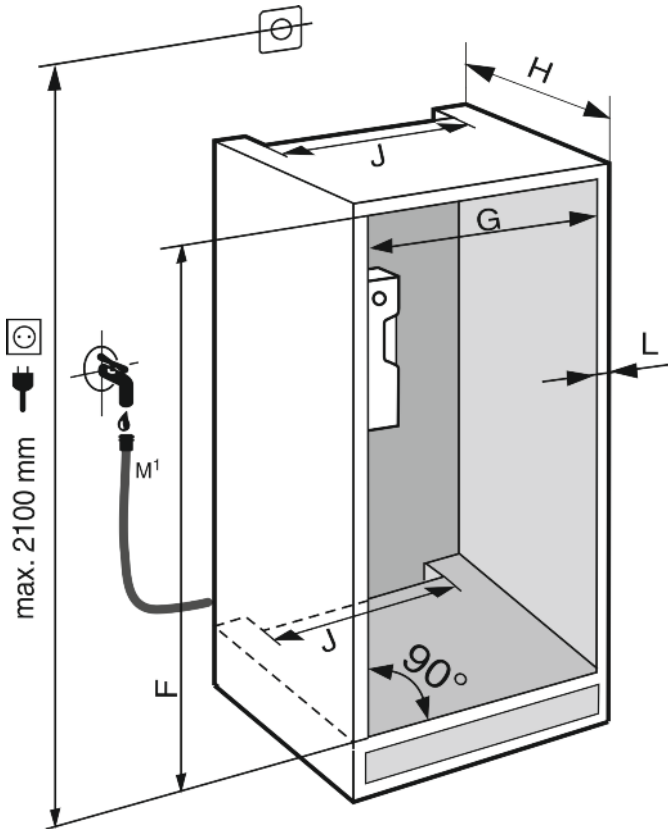


Fig. 4*

M¹): Nur bei IRBdi 5180/5190, ICNdi 5173, ICBNd/i 5163/73/83, ICBdi 5182 *

Der deklarierte Energieverbrauch wurde mit einer Küchenmöbeltiefe von 560 mm ermittelt. Das Gerät ist bei einer Küchenmöbeltiefe von 550 mm voll funktionsfähig, hat aber einen geringfügig höheren Energieverbrauch.

- ▶ Die Wandstärke der Nachbarmöbel prüfen: Sie muss min. 16 mm betragen.
- ▶ Das Gerät nur in stabile, standfeste Küchenmöbel einbauen. Möbel gegen Umkippen sichern.
- ▶ Das Küchenmöbel mit einer Wasserwaage und einem Anreißwinkel ausrichten und bei Bedarf durch Unterlegen ausgleichen.
- ▶ Sicherstellen, dass Fußboden und Seitenwände des Möbels im rechten Winkel zueinander stehen.

5 Belüftungsanforderungen



WARNUNG

Brand- und Beschädigungsgefahr durch blockierte Belüftungsöffnungen!

- ▶ Die Belüftungsöffnungen immer freihalten. Immer auf gute Be- und Entlüftung achten!

Die Lüftungsquerschnitte unbedingt einhalten:

- Die Tiefe des Entlüftungsschachts an der Möbelerückwand muss min. 38 mm betragen.
- Für die Be- und Entlüftungsquerschnitte im Möbelsockel und Möbelumbau oben sind min. 200 cm² erforderlich.
- Grundsätzlich gilt: je größer der Lüftungsquerschnitt, um so energiesparender arbeitet das Gerät.

Für den Betrieb des Geräts ist eine ausreichende Be- und Entlüftung erforderlich. Die werkseitig vorgesehenen Lüftungsgitter gewährleisten einen wirksamen Lüftungsquerschnitt am Gerät von 200 cm². Falls Sie die Lüftungsgitter durch eine Blende ersetzen, muss diese mindestens einen gleich großen oder größeren Lüftungsquerschnitt als das Lüftungsgitter des Herstellers haben.

6 Gerät transportieren

- ▶ Das Gerät verpackt transportieren.
- ▶ Das Gerät stehend transportieren.
- ▶ Das Gerät nicht alleine transportieren.

7 Gerät auspacken

Bei Schäden am Gerät umgehend - vor dem Anschließen - beim Lieferanten rückfragen.

- ▶ Prüfen Sie das Gerät und die Verpackung auf Transportschäden. Wenden Sie sich unverzüglich an den Lieferanten, falls Sie irgendwelche Schäden vermuten.
- ▶ Entfernen Sie sämtliche Materialien von der Rückseite oder den Seitenwänden des Geräts, die eine ordnungsgemäße Aufstellung bzw. Be- und Entlüftung verhindern können.
- ▶ Das Anschlusskabel von der Geräterückseite abnehmen. Dabei den Kabelhalter entfernen, sonst entstehen Vibrationsgeräusche!

8 Gerät aufstellen



VORSICHT

Verletzungsgefahr!

- ▶ Das Gerät muss von zwei Personen zu seinem Aufstellungsort transportiert werden.



WARNUNG

Kippgefahr

- ▶ Um eine Gefährdung durch die Instabilität des Gerätes zu vermeiden, muss dieses entsprechend den Anweisungen befestigt werden.



WARNUNG

Brand- und Beschädigungsgefahr!

- ▶ Wärmeabgebende Geräte, z. B. Mikrowellengerät, Toaster usw. nicht auf das Gerät stellen!

Das Gerät möglichst von einem Fachmann in das Küchenmöbel einbauen lassen.

Das Gerät nicht ohne Hilfe aufstellen.

8.1 Nach dem Aufstellen

- ▶ Alle Transportsicherungsteile entfernen.

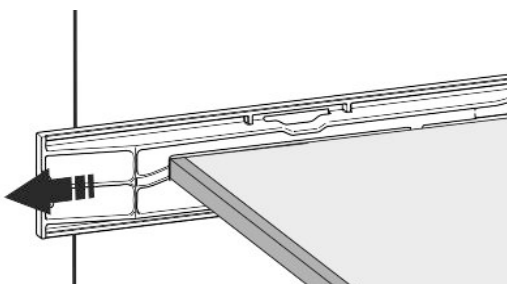
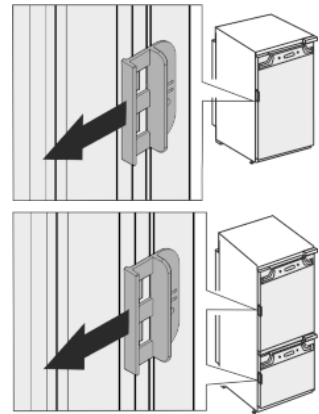


Fig. 5

- ▶ Rote Transportsicherung abziehen.



- ▶ Gerät reinigen (siehe Gebrauchsanweisung, Gerät reinigen).

9 Verpackung entsorgen



WARNUNG

Erstickungsgefahr durch Verpackungsmaterial und Folien!

- ▶ Kinder nicht mit Verpackungsmaterial spielen lassen.

Die Verpackung ist aus wiederverwertbaren Materialien hergestellt:

- Wellpappe/Pappe
- Teile aus geschäumtem Polystyrol
- Folien und Beutel aus Polyethylen
- Umreifungsbänder aus Polypropylen
- genagelter Holzrahmen mit Scheibe aus Polyethylen*





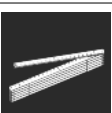
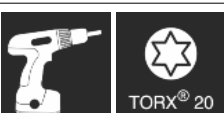







- ▶ Das Verpackungsmaterial zu einer offiziellen Sammelstelle bringen.







10 Erläuterung verwendeter Symbole

	Bei diesem Handlungsschritt besteht Verletzungsgefahr! Beachten Sie die Sicherheitshinweise!
	Die Anweisung ist für mehrere Modelle gültig. Diesen Schritt nur ausführen, wenn er auf Ihr Gerät zutrifft.
	Für die Montage bitte die ausführliche Beschreibung im Textteil der Anweisung beachten.
	Abschnitt ist entweder gültig für ein eintüriges Gerät oder ein zweitüriges Gerät.
	Wählen Sie zwischen den Alternativen Gerät mit Türanschlag rechts oder Gerät mit Türanschlag links.
	Montageschritt bei IceMaker und / oder InfinitySpring notwendig.

Türanschlagwechsel

	Schrauben nur lösen oder leicht anziehen.
	Schrauben fest anziehen.
	Prüfen Sie ob der nachfolgende Arbeitsschritt für Ihr Modell notwendig ist.
	Prüfen Sie die richtige Montage / den richtigen Sitz der verwendeten Bauteile.
	Messen Sie das vorgegebene Maß nach und korrigieren Sie wenn notwendig.
	Werkzeug für die Montage: Meterstab
	Werkzeug für die Montage: Akkuschauber und Einsatz.
	Werkzeug für die Montage: Wasserwaage.
	Werkzeug für die Montage: Gabelschlüssel mit SW 7 und SW 10.
	Für diesen Arbeitsschritt werden zwei Personen benötigt.
	Der Arbeitsschritt findet an der markierten Stelle des Geräts statt.
	Hilfsmittel für die Montage: Bindfaden.
	Hilfsmittel für die Montage: Winkelmaß.
	Hilfsmittel für die Montage: Schraubendreher.

	Hilfsmittel für die Montage: Schere.
	Hilfsmittel für die Montage: Markierstift, ablösbar.
	Beipack: Bauteile entnehmen.
	Nicht mehr benötigte Bauteile fachgerecht entsorgen.

11 Türanschlagwechsel

Werkzeug

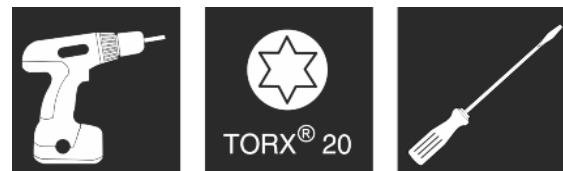


Fig. 6

ACHTUNG

Stromführende Teile

Beschädigung elektrischer Bauteile

- Bevor der Türanschlagwechsel durchgeführt wird, muss der Netzstecker gezogen werden.

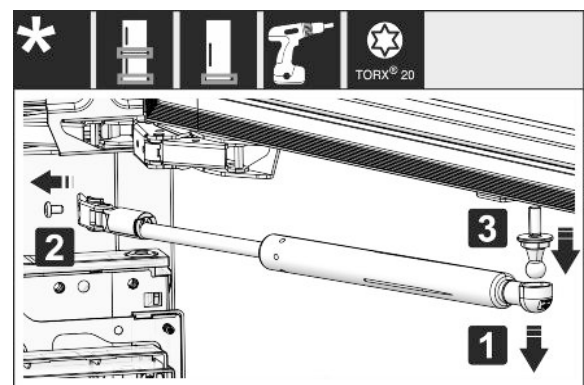


Fig. 7

- Schließdämpfer abnehmen: Schließdämpfer vom Kugelzapfen abziehen (1), Halterung abschrauben (2). Kugelzapfen mit Schraubendreher abmontieren (3).

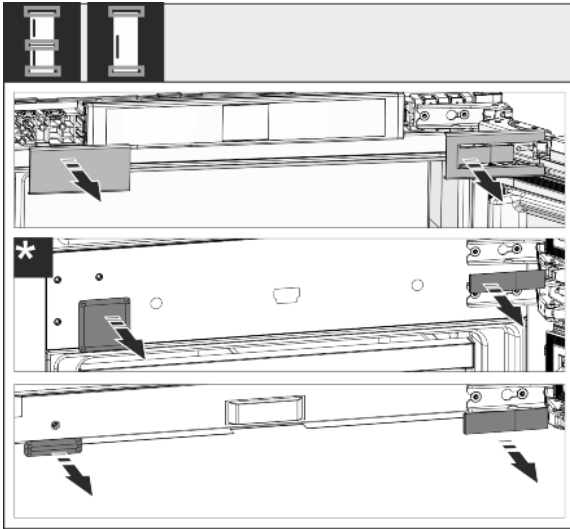


Fig. 8

- ▶ Abdeckungen abnehmen.

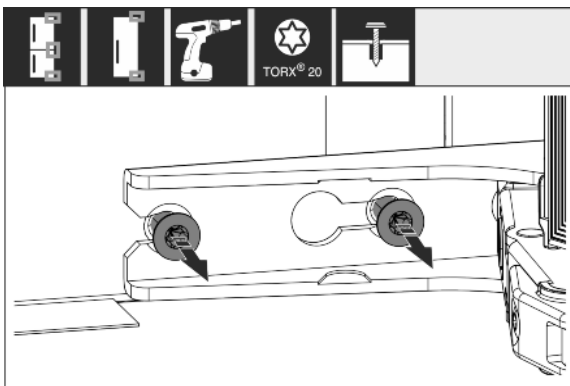


Fig. 9

- ▶ Schrauben an **allen** Scharnieren lösen, nicht herausdrehen.

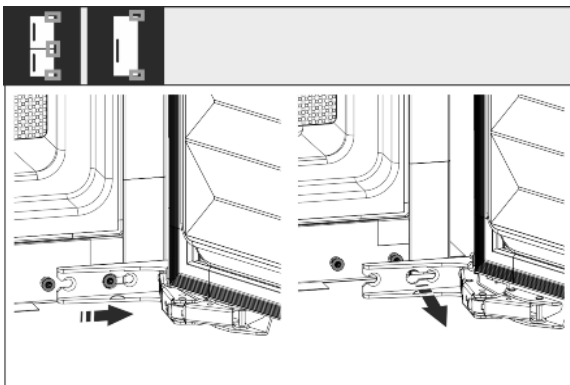


Fig. 10

- ▶ Tür abnehmen: Tür nach vorne und dann nach außen schieben, aushängen und beiseite stellen.

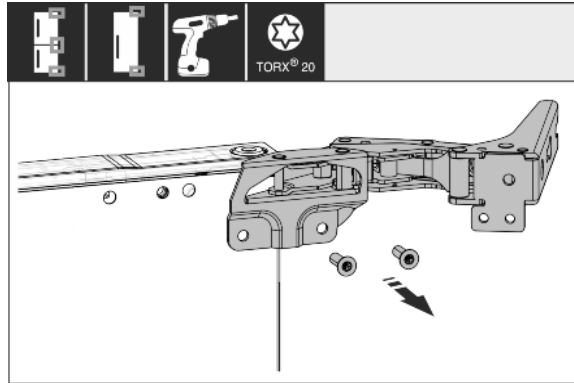


Fig. 11

- ▶ Alle Scharniere abschrauben und zusammen mit den Schrauben beiseite legen.

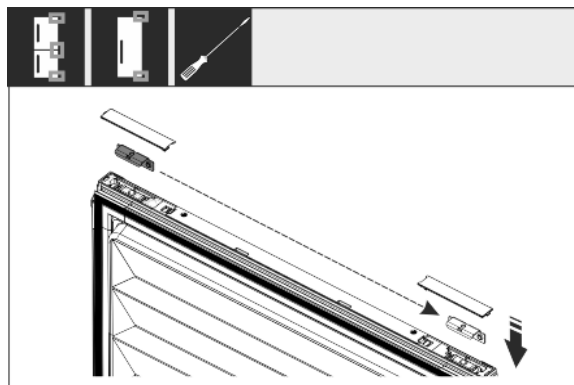


Fig. 12

- ▶ Winkel oben und unten aus der Tür lösen und umsetzen. Der Winkel muss für die Verschraubung der Scharniere umgesetzt werden.

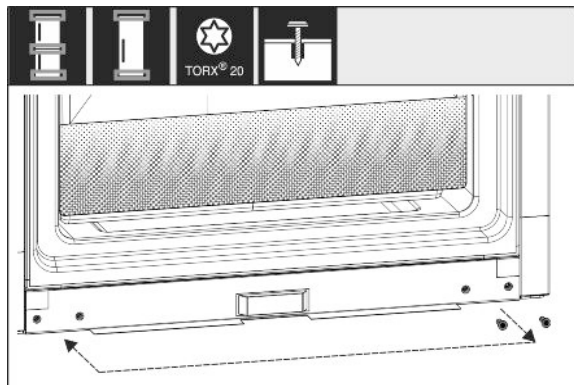


Fig. 13

- ▶ Schrauben für die Scharnierbefestigung umsetzen. Nach dem Umsetzen nicht festschrauben, die Scharniere müssen später eingehängt werden.

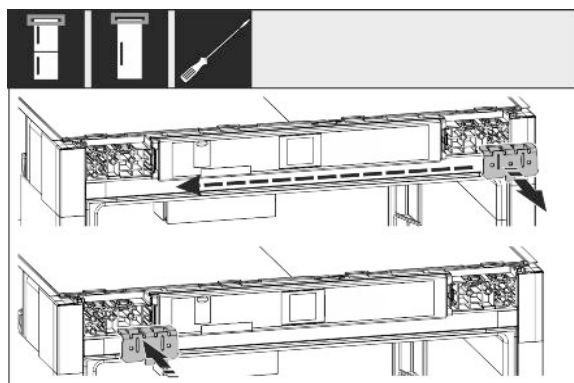


Fig. 14

Wasseranschluss*

- Befestigungswinkel auf die Gegenseite umsetzen.

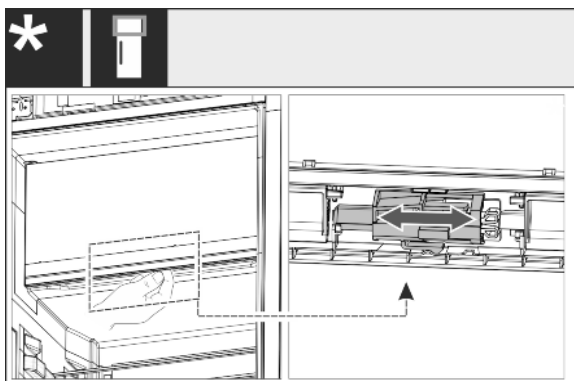


Fig. 15

- Bei eintürigen Geräten: Den Türanschlag des 4-Sterne-Fachs durch Verschieben des Hebels wechseln. Die Tür des 4-Sterne-Fachs muss dazu geschlossen sein. Den Hebel von unten an der Rückseite der Tür verschieben.

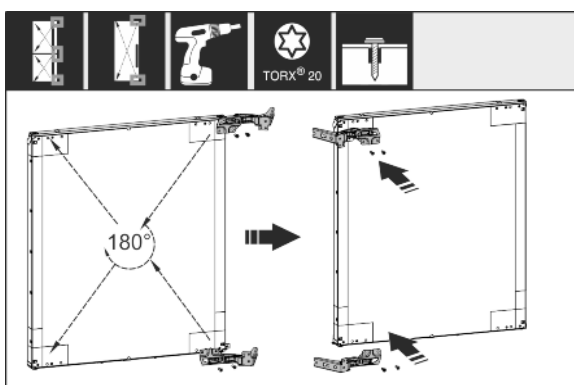


Fig. 16

- Alle Scharniere um 180° gedreht auf die Gegenseite umsetzen und fest anschrauben.

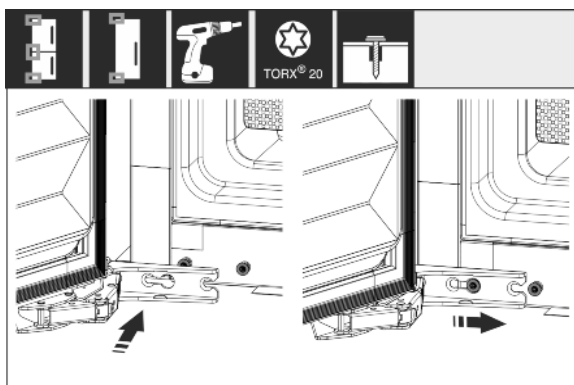


Fig. 17

- Tür wieder montieren: Tür mit Scharnieren einhängen und Schrauben festziehen.

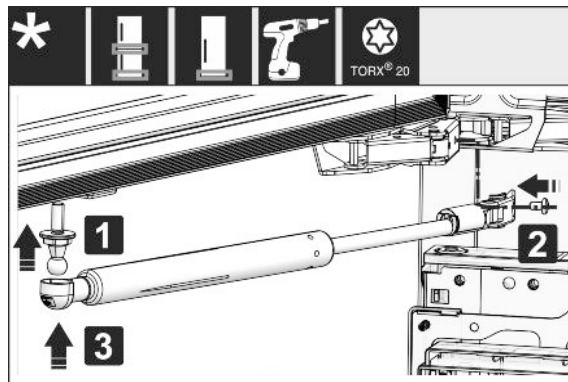


Fig. 18

- Schließdämpfer wieder montieren: Kugelzapfen einschrauben (1), Halterung festschrauben (2) und Schließdämpfer in Kugelzapfen einhängen.
- Alle Schrauben kontrollieren und ggf. nachziehen.

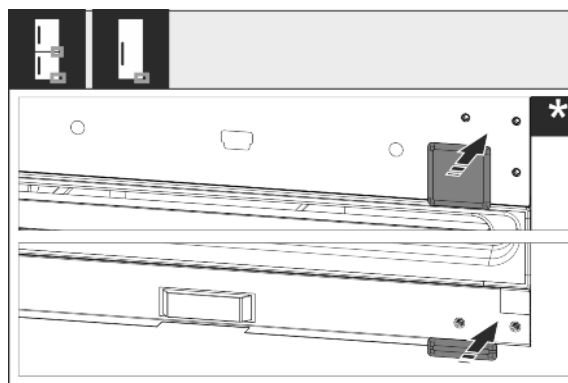


Fig. 19

- Abdeckung unten und Mitte wieder montieren. Die restlichen Abdeckungen erst nach dem Einbau in das Möbel wieder montieren.

12 Wasseranschluss*



WARNUNG

Strom in Verbindung mit Wasser!
Elektrischer Schlag.

- Vor Anschluss an Wasserleitung: Gerät von Steckdose trennen.
- Vor Anschluss an Wasserzuleitungen: Wasserversorgung absperrn.
- Anschluss an Trinkwassernetz darf nur von einem qualifizierten Gas- und Wasserinstallateur ausgeführt werden.



WARNUNG

Verunreinigtes Wasser!
Vergiftungen.

- Ausschließlich an die Trinkwasserversorgung anschließen.

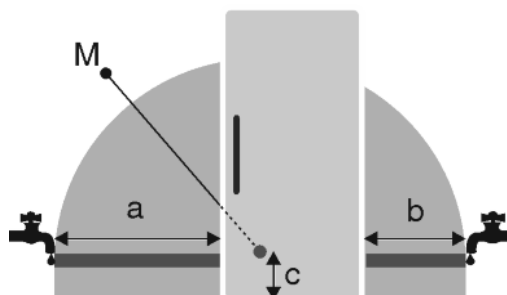
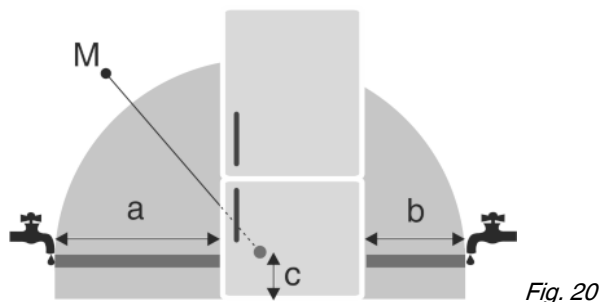


Fig. 20



a	b	c	M
~ 1200 mm	~ 1200 mm	~ 55 mm	Magnetventil

Wasseranschlussleitung und Eingangsmagnetventil des Geräts sind für einen Wasserdruck bis zu 1 MPa (10 bar) geeignet.

Für eine einwandfreie Funktion (Durchflussmenge, Eiswürfelgröße, Geräuschniveau) folgende Daten einhalten:

Wasserdruck:	
bar	MPa
1,5 bis 6,2	0,15 bis 0,62

Wasserdruck bei Verwendung Wasserfilter:	
bar	MPa
2,8 bis 6,2	0,28 bis 0,62

Ist der Druck höher als 0,62 MPa (6,2 bar): Druckreduzierer vorschalten.

Sicherstellen, dass folgende Bedingungen eingehalten sind:

- Wasserdruck ist eingehalten.
- Wasserzuführung zum Gerät erfolgt über die Kaltwasserleitung, die dem Betriebsdruck standhält und den Hygienevorschriften entspricht.
- Beiliegender Schlauch wird verwendet. Alte Schläuche sind entsorgt.
- Im Anschlussstück des Schlauchs befindet sich ein Auffangsieb mit Dichtung.
- Zwischen Schlauchleitung und Hauswasseranschluss befindet sich ein Absperrhahn, um im Bedarfsfall Wasserzuführung unterbrechen zu können.
- Absperrhahn befindet sich außerhalb des Geräterückseitenbereiches und ist leicht zugänglich, damit Gerät möglichst tief eingeschoben werden kann und Hahn ggf. schnell zuge dreht werden kann. Abstandsmaße sind eingehalten.
- Alle Geräte und Vorrichtungen, die zur Wasserzuführung verwendet werden, entsprechen den gültigen Vorschriften des jeweiligen Landes.
- Geräterückseite muss zugänglich sein.
- Schlauch beim Aufstellen nicht beschädigen oder knicken.

13 Wasseranschluss anschließen

Schlauch am Gerät anschließen

Das Magnetventil befindet sich unten an der Rückseite des Gerätes. Es hat ein R3/4 Anschlussgewinde.

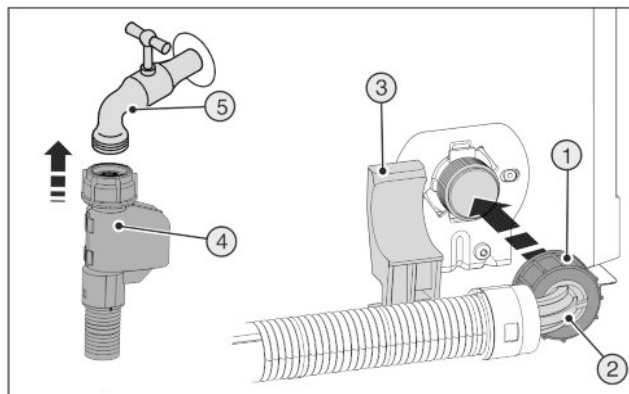


Fig. 21

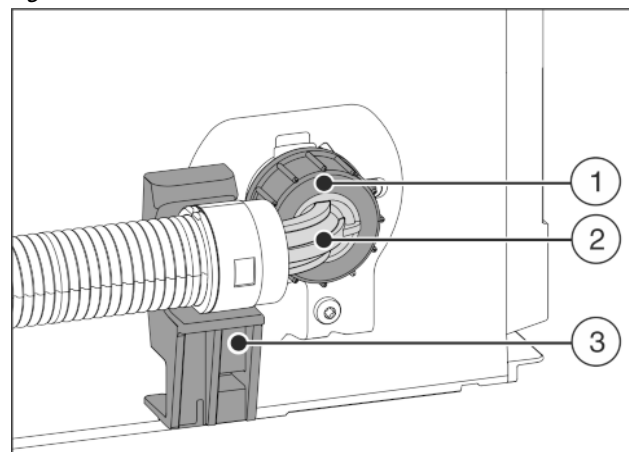


Fig. 22

- ▶ Abgewinkeltes Schlauchende Fig. 22 (2) horizontal am Halter Fig. 22 (3) positionieren und festhalten.
- ▶ Mutter Fig. 22 (1) mit der Hand auf Gewinde schrauben, bis ein sicherer, fester Sitz erreicht ist.

Schlauch am Absperrhahn anschließen

- ▶ Gerades Schlauchende Fig. 21 (4) am Absperrhahn Fig. 21 (5) anschließen.

Wassersystem prüfen

- ▶ Absperrhahn der Wasserzuführung langsam öffnen.
- Vor der Montage in die Möbelnische:
 - ▶ Gesamtes Wassersystem auf Dichtigkeit prüfen.
- Nach der Montage in die Möbelnische:
 - ▶ IceMaker reinigen (siehe Gebrauchsanweisung, Wartung).
 - ▶ IceMaker reinigen (siehe Gebrauchsanweisung, Wartung).

Wassersystem entlüften

Die Entlüftung ist durchzuführen bei:

- Erstinbetriebnahme
- Wechsel des InfinitySpring Wassertank

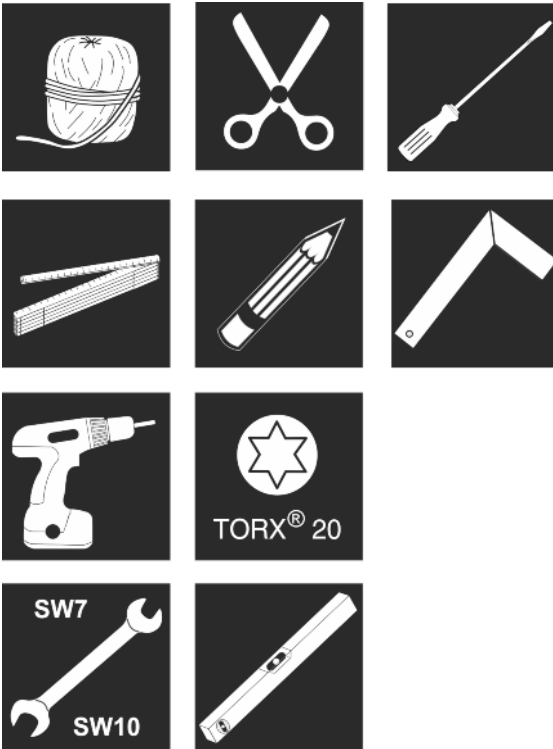
Sicherstellen, dass folgende Voraussetzungen erfüllt sind:

- Gerät ist vollständig eingebaut und angeschlossen
- Wassertank ist eingesetzt (siehe Gebrauchsanweisung, Wartung)
- Wasserfilter ist eingesetzt (siehe Gebrauchsanweisung, Wartung)
- Gerät ist eingeschaltet
- ▶ Gerätetür öffnen.
- ▶ Trinkglas gegen den unteren Teil des InfinitySpring Spenders drücken.
- ▷ Oberer Teil bewegt sich heraus und Luft oder Wasser fließt ins Glas.
- ▶ Vorgang fortführen bis Wasser als gleichmäßiger Strahl ins Glas fließt.
- ▷ Es befindet sich keine Luft mehr im System.
- ▶ InfinitySpring reinigen (siehe Gebrauchsanweisung, Wartung).

Gerät in die Nische einbauen

14 Gerät in die Nische einbauen

Werkzeug



Beiliegende Montageteile

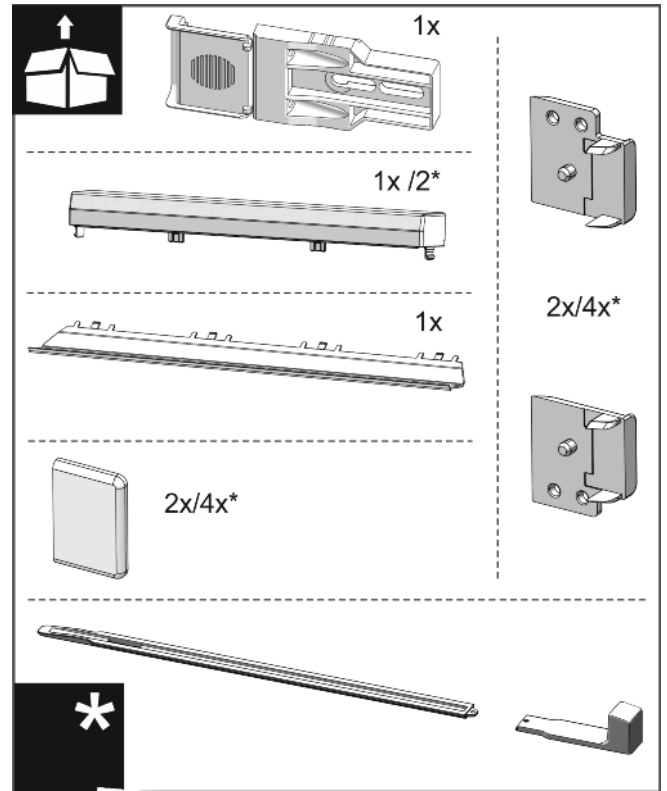


Fig. 23

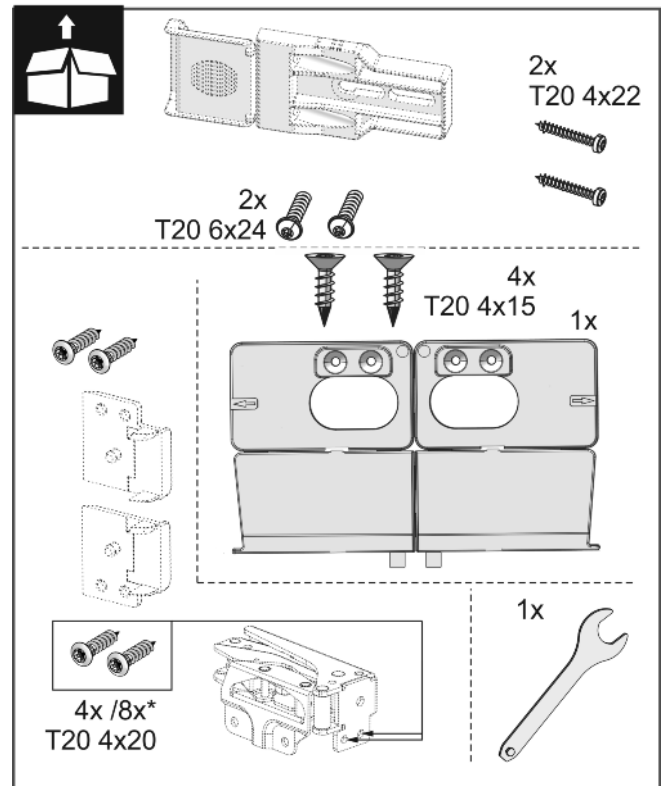
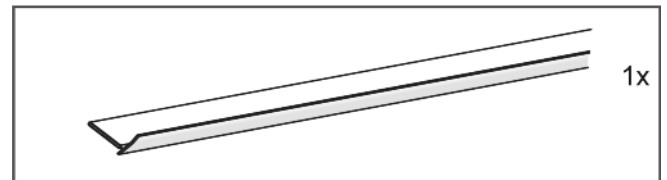


Fig. 24

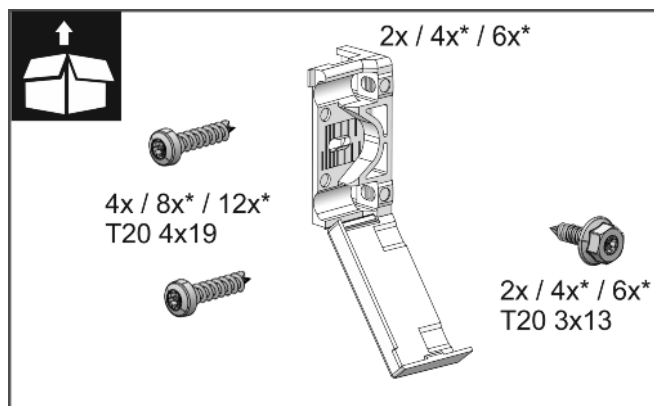


Fig. 25

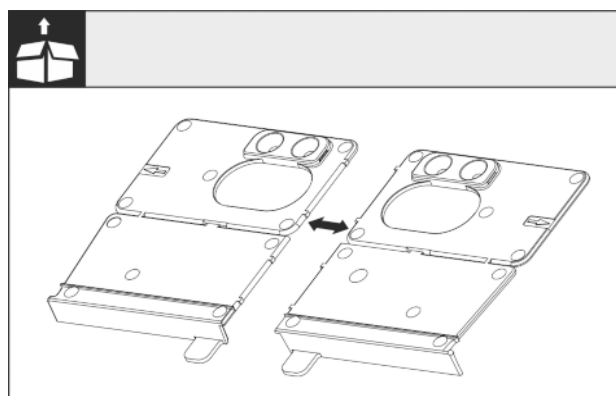


Fig. 26

- ▶ Montagewinkel Boden an der Perforierung trennen.

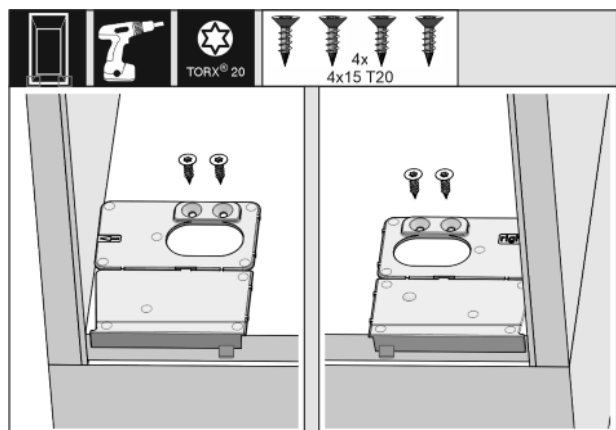


Fig. 27

ACHTUNG

Korrekte Einbautiefe des Gerätes.

- ▶ Die Verwendung des Montagewinkels gewährleistet die korrekte Einbautiefe des Gerätes.
- ▶ Den Montagewinkel Boden jeweils rechts und links, bündig zur Seitenwand auf den Boden der Möbelnische anschrauben.

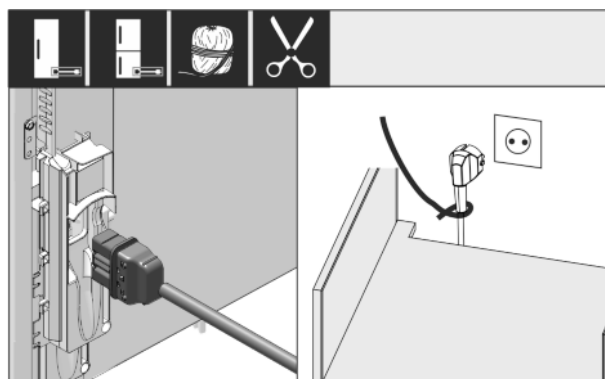


Fig. 28

- ▶ Netzkabel aus dem Beipack entnehmen und auf der Rückseite des Gerätes einstecken. Den Netzstecker mit Hilfe einer Schnur zur frei zugänglichen Steckdose verlegen.

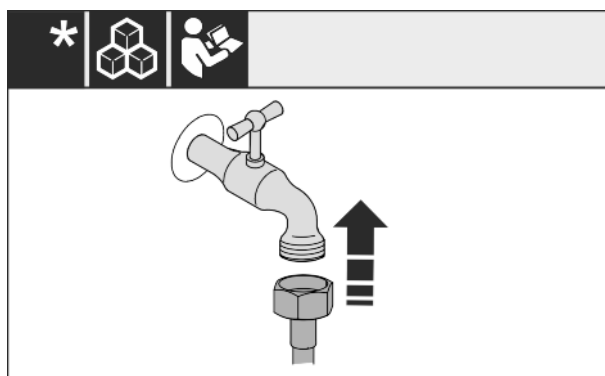


Fig. 29

- ▶ Falls notwendig, jetzt den Wasseranschluss nach Anweisung der Bedienungsanleitung, installieren.

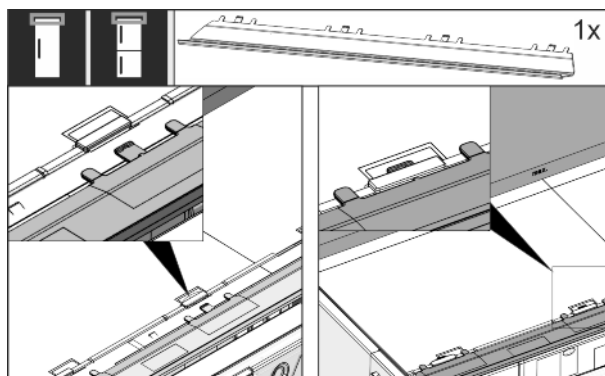


Fig. 30

- ▶ Die Ausgleichsblende auf der Oberseite des Gerätes einstecken. Die Blende lässt sich nach beiden Seiten verschieben.

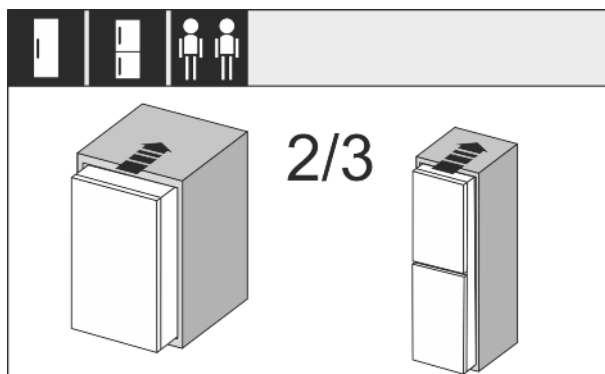


Fig. 31

- ▶ Das Gerät zu 2/3 in die Möbelnische schieben.

Gerät in die Nische einbauen

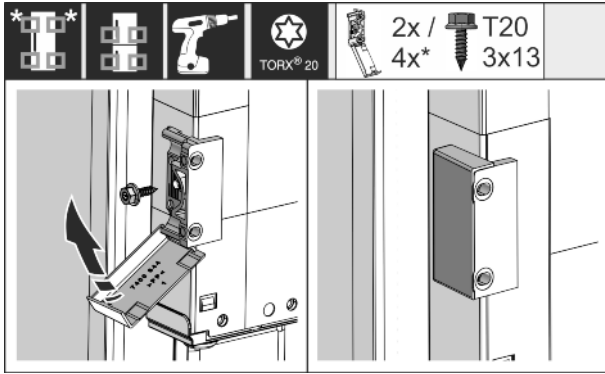


Fig. 32

- ▶ Befestigungswinkel montieren. Die Befestigungswinkel auf Höhe der Möbelgriffe anbringen. Bei einer großen Tür insgesamt vier Befestigungswinkel verwenden. Die Abdeckungen nach der Montage auf den Winkel klappen.

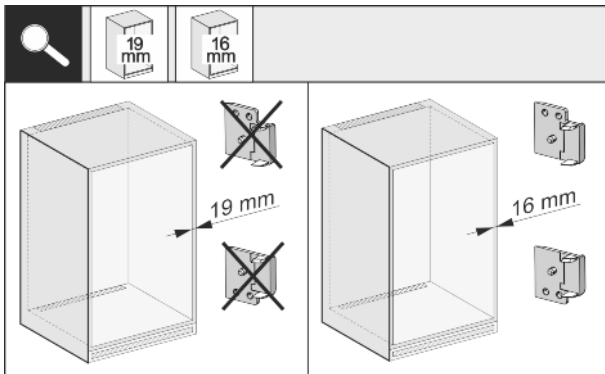


Fig. 33

- ▶ Prüfen Sie, ob die Möbelseitenwand 16 mm oder 19 mm stark ist.

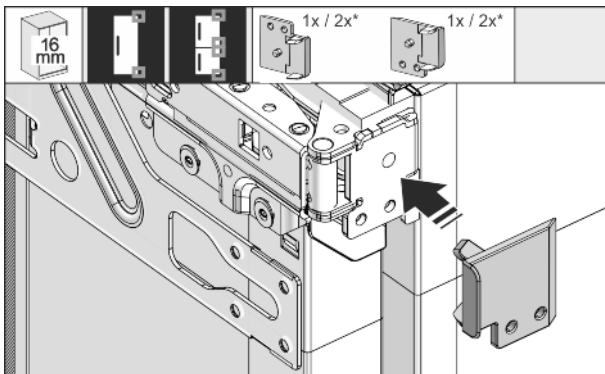


Fig. 34

- ▶ Bei 16 mm starken Möbelwänden: Distanzstück auf alle Scharniere aufklipsen. Bei 19 mm starken Möbelwänden wird kein Distanzstück benötigt.

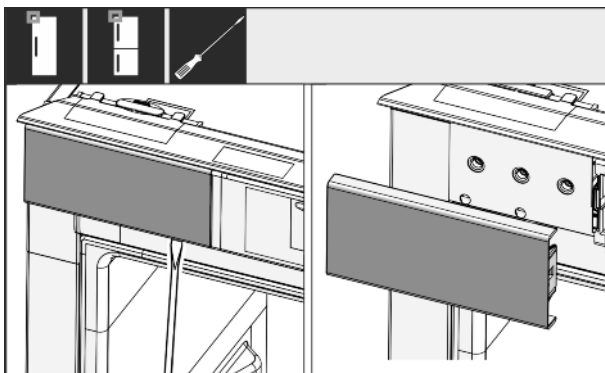


Fig. 35

- ▶ Mit einem Schraubendreher die Abdeckung oben links lockern und dann abnehmen.

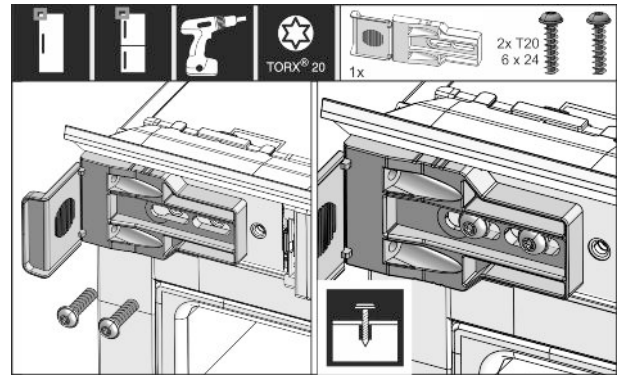


Fig. 36

- ▶ Befestigungswinkel locker anschrauben. Der Winkel sollte sich noch leicht verschieben lassen.

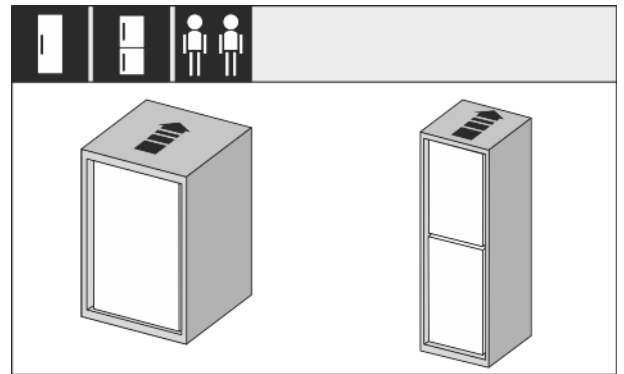


Fig. 37

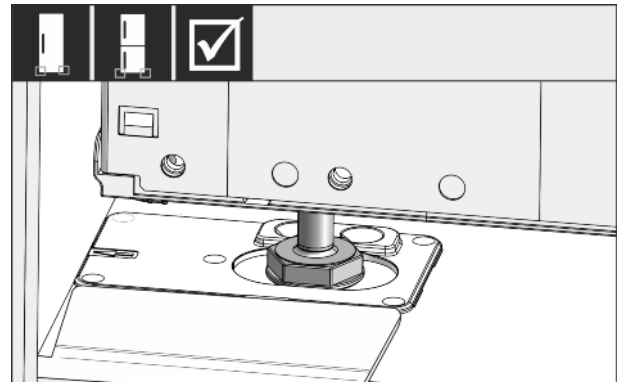


Fig. 38

- ▶ Das Gerät nun vollständig in die Möbelnische einschieben. Die Stellfüße müssen an beiden Seiten in die Aussparungen der Anschlagwinkel sitzen.

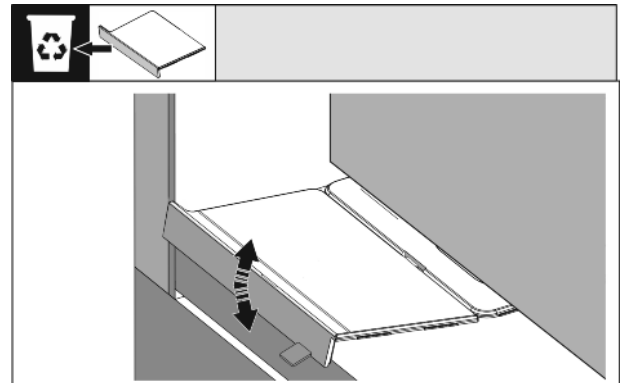


Fig. 39

Gerät in die Nische einbauen

- Den Anschlag des Montagewinkel Boden entfernen. Den Anschlag durch Bewegen lösen und ggf mit Hilfe einer Zange abreißen.

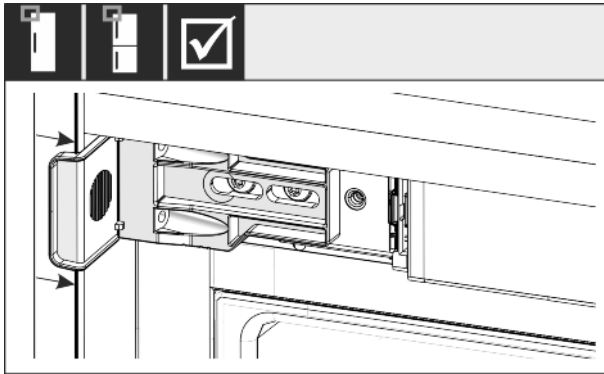


Fig. 40

- Kontrollieren Sie, ob das Gerät bündig in der Möbelnische sitzt. Der Befestigungswinkel muss an der Seitenwand der Möbelnische anliegen.

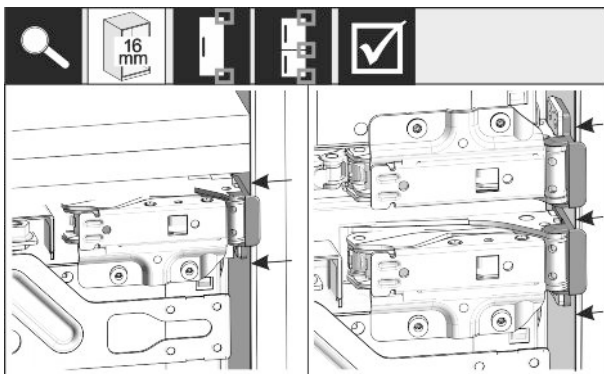


Fig. 41

- Bei 16 mm dicken Möbelseitenwänden müssen scharnierseitig die Distanzteile an der Möbelnische anschlagen.

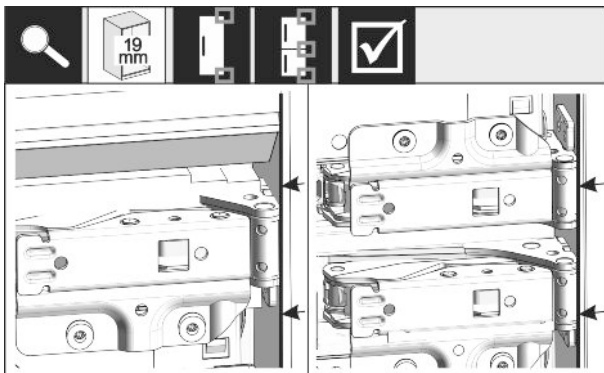


Fig. 42

- Bei 19 mm dicken Möbelseitenwänden die Vorderkanten der Scharniere bündig mit der Vorderseite der Möbelseitenwand ausrichten.

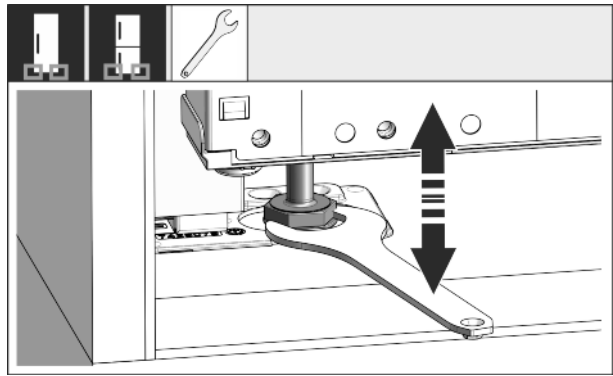


Fig. 43

- Bei Bedarf die Neigung des Gerätes über die Stellfüße ausrichten.

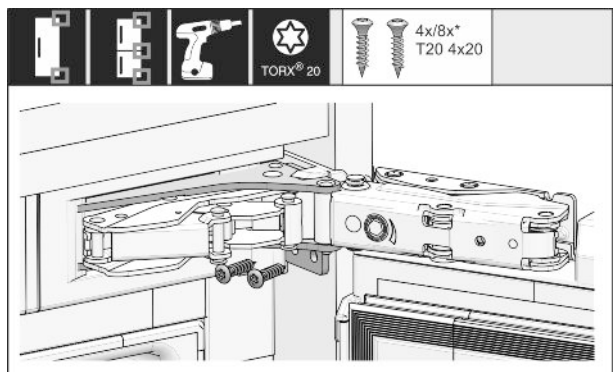


Fig. 44

- Das Gerät nun scharnierseitig anschrauben.

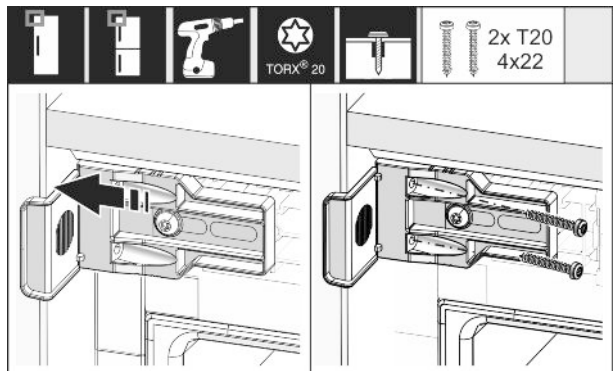


Fig. 45

- Den Winkel so verschieben, dass er bündig an der Seitenwand der Möbelnische sitzt. Alle Schrauben fest anziehen.

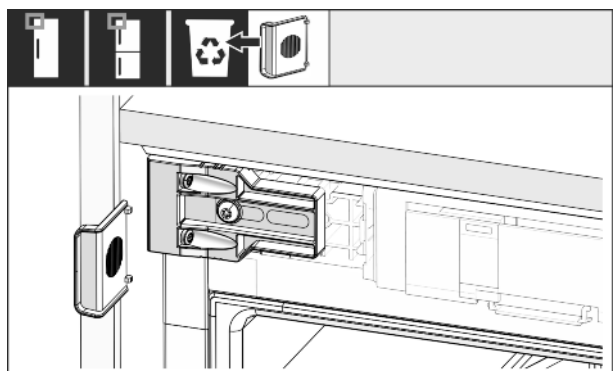


Fig. 46

- Griffseitig oben den Anschlag vom Winkel abbrechen und entsorgen.

Gerät in die Nische einbauen

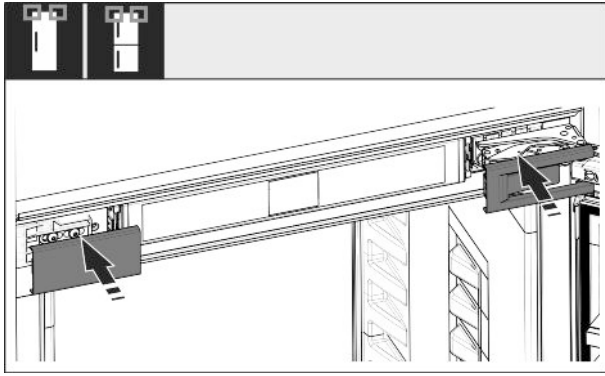


Fig. 47

- ▶ Abdeckungen aufsetzen.

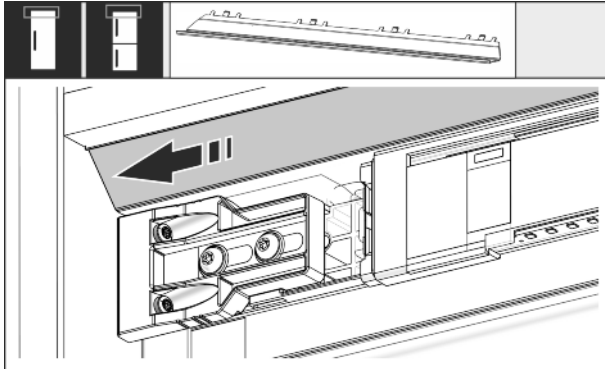


Fig. 48

- ▶ Die Blende so verschieben, dass sie bündig an der Seite der Möbelwand sitzt.

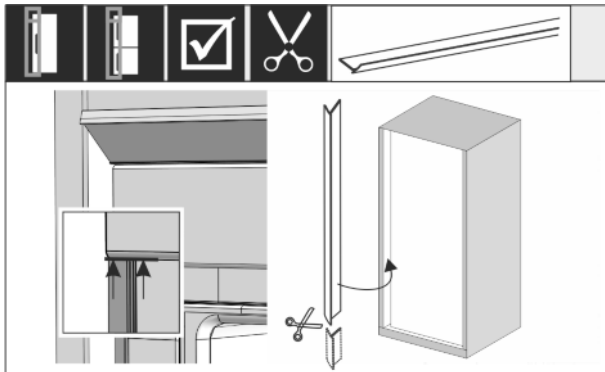


Fig. 49

- ▶ Der Keder ist magnetisch. Keder unterhalb der oberen Abdeckung ansetzen und andrücken. Den Keder bei Bedarf mit einer scharfen Schere auf die benötigte Länge kürzen.

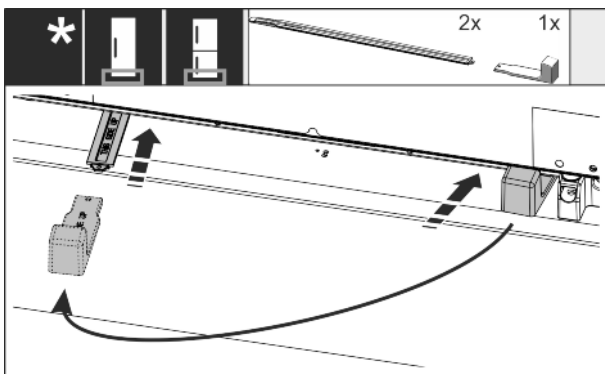


Fig. 50

Die Höhenverstellung wird erst ab Nischenhöhe 140 cm serienmäßig mit geliefert und sollte zur Geräuschoptimierung unbedingt verwendet werden.

- ▶ Um das Gerät hinten unten zu stabilisieren: Griff an die Schiene der Höhenverstellung stecken und Schiene den Geräteboden einschieben. Griff abziehen und mit der zweiten Schiene ebenso verfahren.

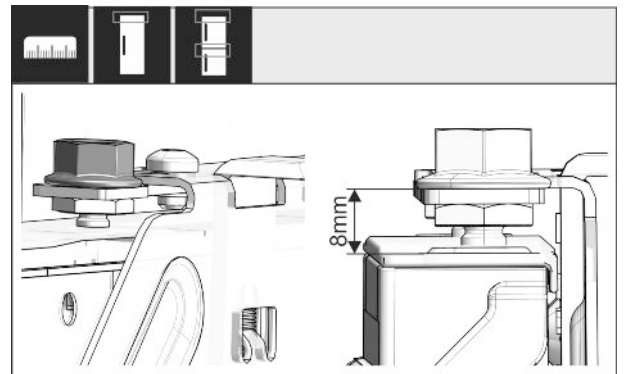


Fig. 51

- ▶ Tür schließen und Voreinstellung von 8 mm von Oberkante Gerätetür bis zur Auflage der Traverse, überprüfen

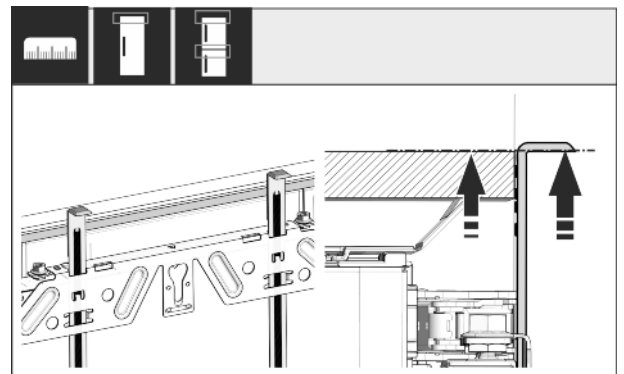


Fig. 52

- ▶ Montagehilfen auf Möbeltürhöhe hochschieben. Untere Anschlagkante der Montagehilfe = Oberkante der zu montierenden Tür.

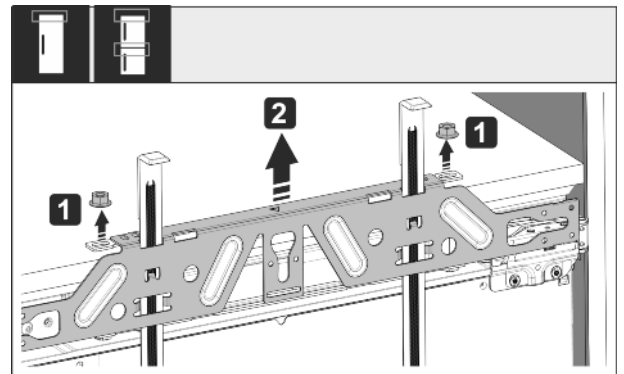


Fig. 53

- ▶ Kontermuttern lösen und Befestigungstraverse abnehmen.

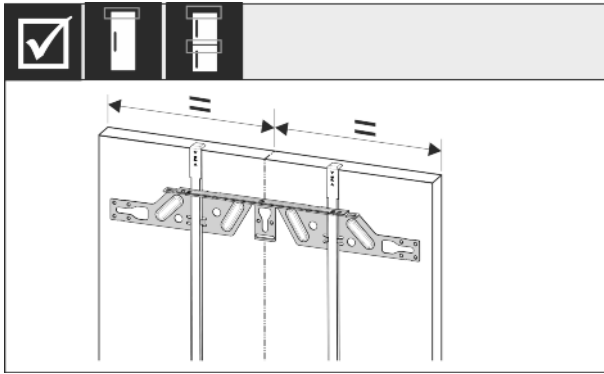


Fig. 54

- Befestigungstraverse auf die Innenseite der Möbeltür hängen und mittig ausrichten.

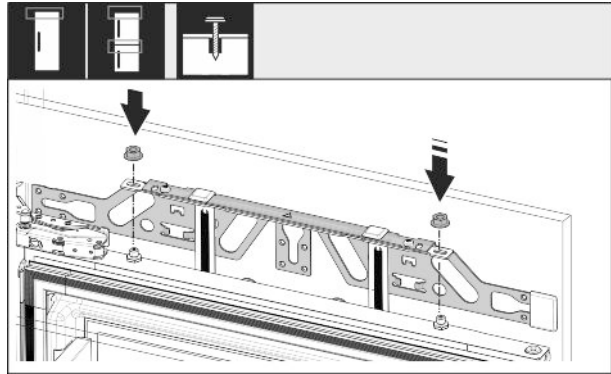


Fig. 58

- Möbeltür einhängen und Kontermuttern wieder locker auf die Justagebolzen schrauben.

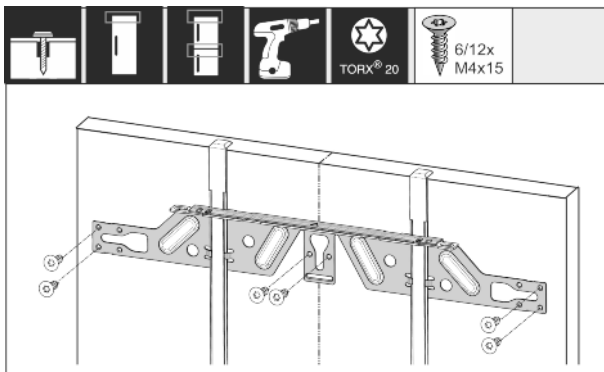


Fig. 55

- Befestigungstraverse bei Spanplatten Türen mit mindestens 6 Schrauben, bei Kassetentüren mit mindestens 4 Schrauben montieren.

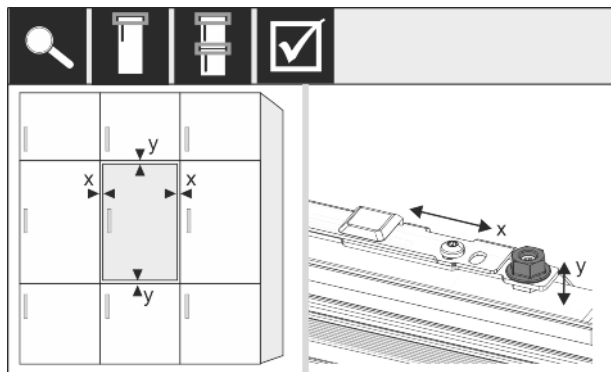


Fig. 59

- Möbeltür über die Justagebolzen in X- und Y-Richtung ausrichten.

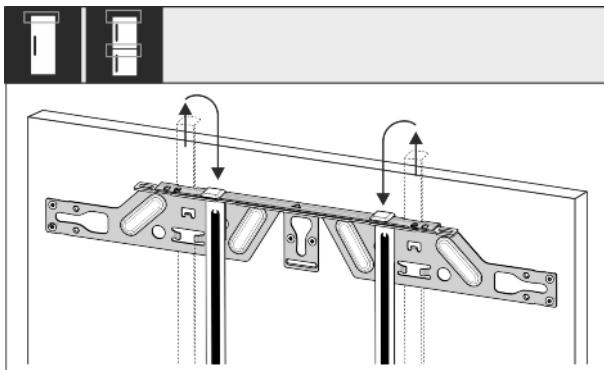


Fig. 56

- Montagehilfen herausziehen und in die danebenliegende Aufnahmeöffnung gedreht einschieben.

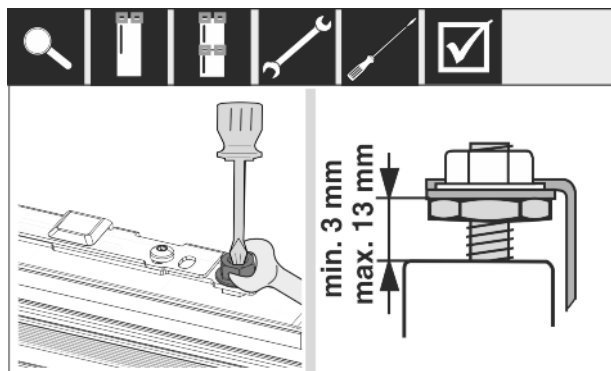


Fig. 60

- Kontermuttern anziehen und Einstellhöhe kontrollieren .

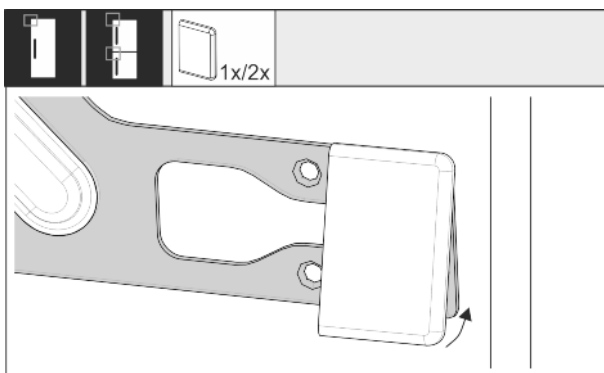


Fig. 57

- Griffseitig die Abdeckung auf die Befestigungstraverse klinken.

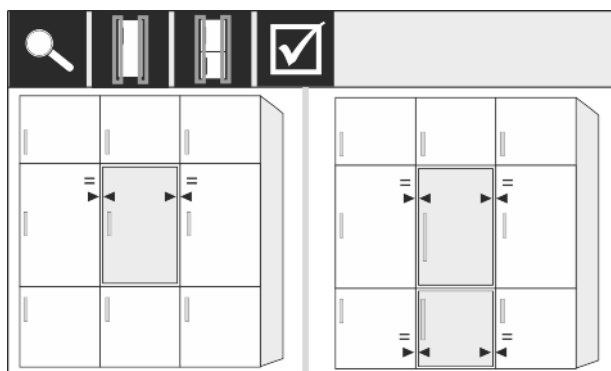


Fig. 61

- Türabstand zu den umliegenden Möbeltüren überprüfen. Bei Möbelfronten, die dicker sind als 19 mm, die Maße und Hinweise im Kapitel **Möbelfronten** berücksichtigen.

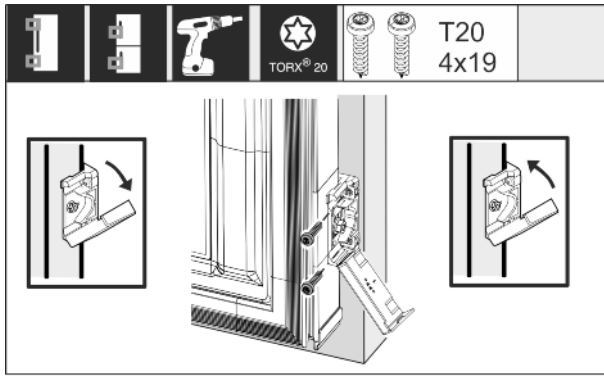


Fig. 62

- Für die Montage des Befestigungswinkels an die Möbeltür, die Abdeckung wieder öffnen. Vorderkante des Befestigungswinkels parallel zur Möbeltürkante ausrichten und den Winkel festschrauben. Abdeckung wieder hochklappen.

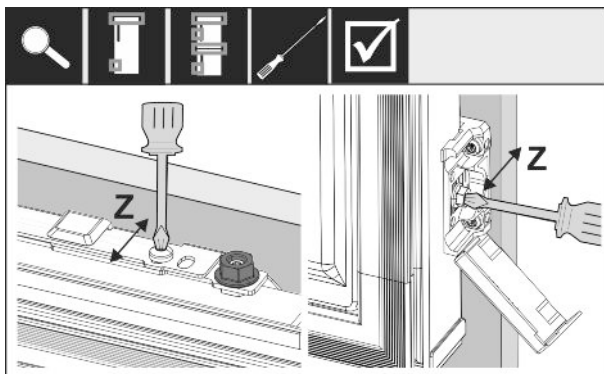


Fig. 63

- Möbeltür in Z-Richtung ausrichten: Stellschraube an der Befestigungstraverse und Schraube am Befestigungswinkel lösen, dann Tür verschieben.

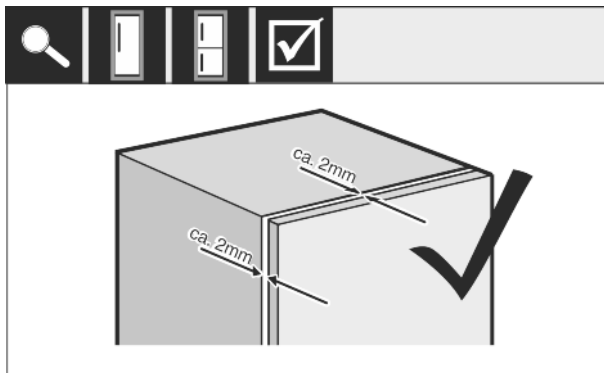


Fig. 64

- Abstand zwischen Möbeltür und Möbelkorpus überprüfen. Alle Schrauben kontrollieren und ggf. nachziehen.

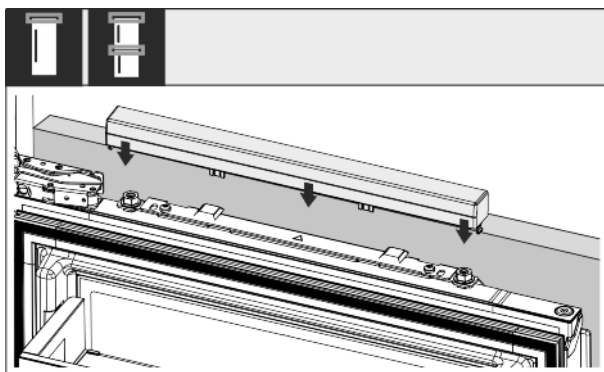


Fig. 65

- Obere Abdeckung aufklipsen.

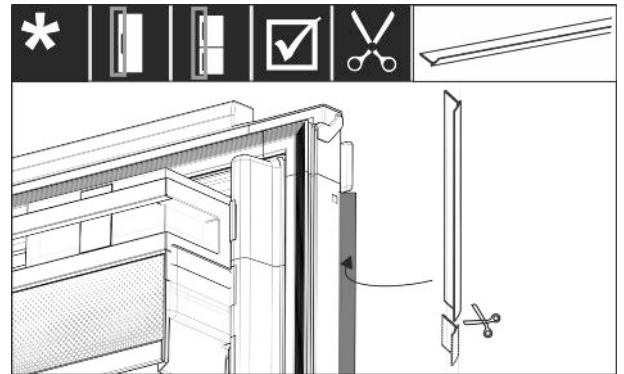


Fig. 66

- Den Keder anpassen, zuschneiden und zwischen Möbel-fronttür und Gerätetür einsetzen.

Die folgenden Punkte überprüfen, um sicherzustellen, dass das Gerät richtig eingebaut ist. Andernfalls kann es zu Vereisungen, Kondenswasserbildung und Funktionsstörungen kommen:

- ▷ Die Tür muss richtig schließen.
- ▷ Die Möbeltür darf nicht am Möbelkorpus anliegen.
- ▷ Die Dichtung an der griffseitigen oberen Ecke muss dicht anliegen.

15 Möbelfronten

15.1 Maße

Je nach Gerätevariante benötigen Sie eine Möbeltür oder zwei Möbeltüren. Die Größe der entsprechenden Möbeltür(en) hängt von der gesamten Nischengröße und Möbelkorpusstärke ab.

Hinweis

Beachten Sie die entsprechenden Geräte- und Nischenmaße sowie Einbausketzen (siehe 3 Geräte Maße) (siehe 4 Nischenmaße). Einbausketzen stellen wir im entsprechenden Katalog bereit.

Allgemeine Vorgaben:

- Beachten Sie unsere Geräte spezifischen Empfehlungen zu Größe und Gewicht für Festürmontage in unseren Katalogen.
- Die Möbelkorpusstärke sollte mindestens 16 mm und maximal 19 mm betragen.
- Beachten Sie für eine zweitürige Möbeltürmontage die Fugenlage.

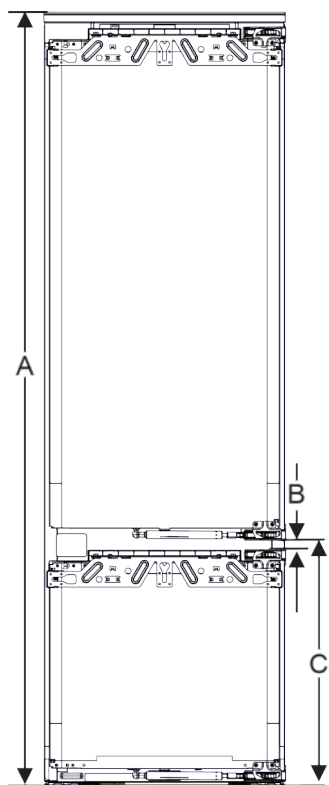


Fig. 67 Fugenlage zweitürige

Möbelfront

Nischenhöhe	Gerätehöhe (A) (mm)	Abstand (B) (mm)	Fugenlage (C) Festtür (mm)
178-2 Schubfächer	1770	15	549+15
178-3 Schubfächer	1770	15	695+15

Weitere Möbeltür darüber, darunter oder daneben:

- Vertikales Spaltmaß zwischen Möbeltüren muss 4 mm betragen.
- Horizontales Spaltmaß zwischen Möbeltüren muss 4 mm betragen. Überprüfen Sie hier die Kollisionseigenschaften (siehe 15.3 Spaltmaß ohne Kollision einstellen).

Gewicht und Scharniere:

- Bei schweren Möbelfronten ist die Beanspruchung des Scharniers sehr groß. Das Scharnier wird vielleicht beschädigt. Beachten Sie dafür die maximale Gewichtsangabe für Ihr Gerät im Katalog.
- Sollte die Möbelfront das maximal zugelassene Gewicht überschreiten, kann ein Gerät mit Schlepptürtechnik Abhilfe schaffen, weil das Gewicht über mehrere Topfscharniere des Möbels abgelastet wird.
- Verwenden Sie lange Möbelfronten, die weit über die Geräte herausragen, empfehlen wir ein zusätzliches Türscharnier (z.B. Kamat), das zwingend über den gleichen Drehpunkt verfügt wie das bei Liebherr Geräten eingesetzte Festtürscharnier. Durch den Einsatz eines weiteren Scharniers (Kamat) wird das Gewicht über mehrere Punkte abgelastet. Die Verwendung eines eingefrästen Ausgleichbeschlags wird bei hohen Möbelfronten empfohlen, um einem Verzug (konvex/konkav) entgegen zu wirken.

15.2 Möbelfront(en) montieren

Beim Einbau beachten:

- Möbelfront muss symmetrisch zur Kühlgerätestür eingebaut sein.
- Nachbarmöbelfront liegt auf exakt gleichem Niveau.

- Nachbarmöbelfront hat den gleichen Kantenradius wie Gerätefront.
- Möbelfront ist plan und spannungsfrei.
- Möbelfront hat eine minimale Tiefeneinstellung von ca. 2 mm zum Korpus.
- ▶ Gerät in die Nische einbauen (siehe 14 Gerät in die Nische einbauen).
- ▶ Möbelfront an der Gerätestür befestigen (siehe 14 Gerät in die Nische einbauen).
- ▶ Möbelfront auf Kollision überprüfen (siehe 15.3 Spaltmaß ohne Kollision einstellen).

15.3 Spaltmaß ohne Kollision einstellen

Nachdem Sie die Möbelfront(en) montiert haben, müssen Sie überprüfen, dass die Möbelfronten nicht kollidieren.

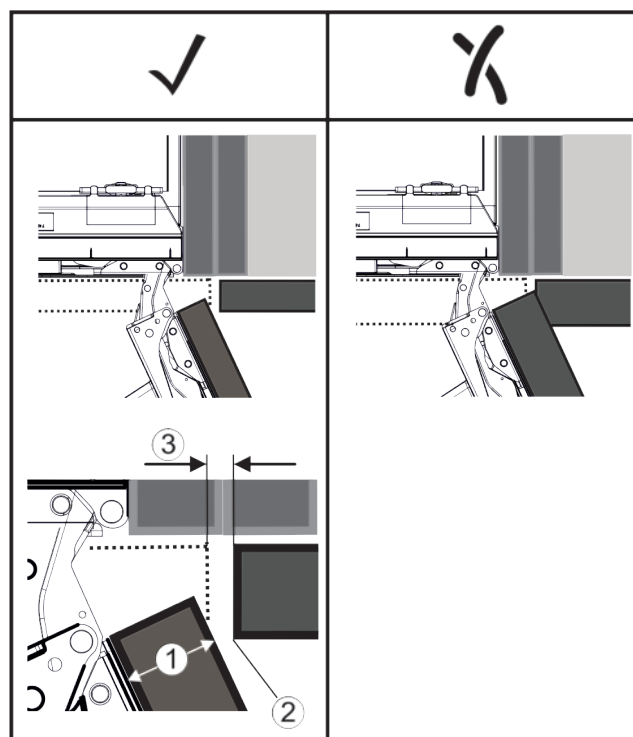


Fig. 68

(1) Frontdicke (FD) (3) Spaltmaß (S)
(2) Kantenradius (R)

FD(1) (mm)	R (2) = 0 mm		R = 1,2 mm		R = 2 mm		R = 3 mm	
	G _{min}	G _{max}	G _{min}	G _{max}	G _{min}	G _{max}	G _{min}	G _{max}
16	0,3	0,9	0,1	0,4	0,1	0,2	0,1	0,2
19	0,7	2,4	0,3	1,9	0,23	3,25	0,1	0,8
20	2	4,3	1,5	3,6	1	3,1	0,6	2,7
22	3,5	6,3	3	5,6	2,6	5,3	2,1	4,6
24	5,5	8,3	5	7,8	4,5	7,4	4	6,9
26	7,6	10,7	7	10,3	6,6	9,9	6,2	9,4

Fig. 69 Tabelle Grenzbereich Spaltmaß

G_{min} = unterer Grenzbereich des Spaltmaßes in mm

G_{max} = oberer Grenzbereich des Spaltmaßes in mm

Hinweis

Bei Korrekturen immer darauf achten, dass die Möbelfront dem allgemeinen Aussehen der Front angepasst ist.

Kollisionseigenschaften überprüfen und entsprechend korrigieren:

- ▶ Frontdicke und Kantenradius bestimmen.
- ▶ In der Tabelle den Grenzbereich für das Spaltmaß ablesen.
- ▶ Spaltmaß mit den Werten aus Tabelle vergleichen.

Wassertank

- ▶ Eine der folgenden Aktionen entsprechend dem ausgewerteten Spaltmaß durchführen.

Spaltmaß	Beschreibung
$S > G_{\max}$	Ist das Spaltmaß größer als die beiden Grenzwerte, müssen Sie keine Korrektur vornehmen.
$S < G_{\min}$	Liegt das Spaltmaß unter den Grenzwerten, müssen Sie das Spaltmaß erhöhen. Eine weitere Möglichkeit bietet das Erhöhen des Kantenradius.
$G_{\min} \leq S \leq G_{\max}$	Liegt das Spaltmaß zwischen beiden Grenzwerten, müssen Sie genau arbeiten. Es kann in solchen Fällen rasch zu Kollisionen kommen.

16 Wassertank

Der InfinitySpring Wassertank befindet sich je nach Gerät hinter dem untersten Schubfach im Kühlteil oder BioFresh-Teil

16.1 Wassertank einsetzen

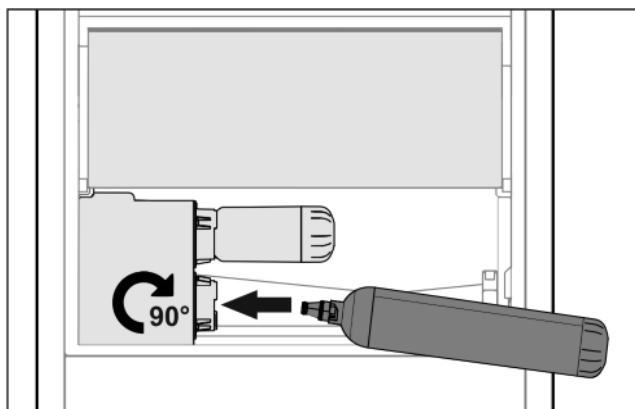


Fig. 70

- ▶ Schubfach entnehmen.
- ▶ Wassertank einsetzen und ca. 90° bis zum Anschlag nach rechts drehen.
- ▶ Überprüfen, ob der Wassertank dicht ist und kein Wasser austritt.
- ▶ Schubfach einsetzen.
- ▶ Wassersystem entlüften (siehe Montageanweisung, Wasseranschluss)

Anstelle des Wasserfilters kann ein zusätzlicher Wassertank eingesetzt werden.

Hinweis

Der Wassertank ist als Ersatzteil erhältlich.

17 Wasserfilter

Der Wasserfilter befindet sich je nach Gerät hinter dem untersten Schubfach im Kühlteil oder BioFresh-Teil.

Er nimmt Ablagerungen im Wasser auf und reduziert Chlorgesmack.

- Wasserfilter bei vorgegebener Leistung spätestens alle 6 Monate, oder falls sich eine deutliche Verringerung der Durchflussrate einstellt, auswechseln.
- Wasserfilter enthält Aktivkohle und kann mit normalem Hausmüll entsorgt werden.

Hinweis

Der Wasserfilter ist im [Liebherr-Hausgeräte-Shop](http://home.liebherr.com) (home.liebherr.com) erhältlich.

17.1 Wasserfilter einsetzen

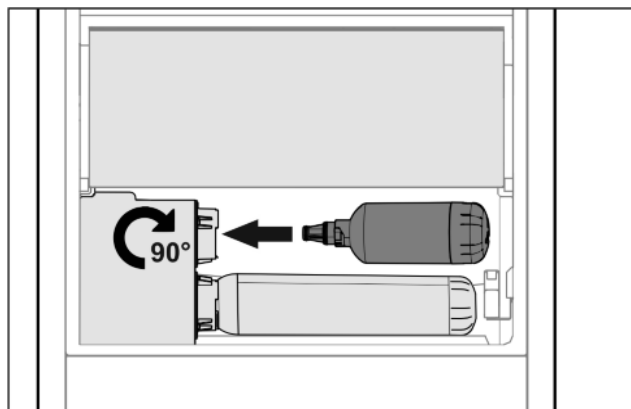


Fig. 71

- ▶ Schubfach entnehmen.
- ▶ Wasserfilter einsetzen und ca. 90° bis zum Anschlag nach rechts drehen.
- ▶ Überprüfen, ob der Filter dicht ist und kein Wasser austritt.
- ▶ Schubfach einsetzen.



VORSICHT

Neue Wasserfilter können Schwebstoffe enthalten.

- ▶ 3 l Wasser am InfinitySpring zapfen und entsorgen.

- ▷ Wasserfilter ist jetzt einsatzbereit.

18 Gerät anschließen



WARNUNG

Unsachgemäßes Anschließen!
Brandgefahr.

- ▶ Keine Verlängerungskabel verwenden.
- ▶ Keine Verteilerleisten verwenden.

ACHTUNG

Unsachgemäßes Anschließen!
Beschädigung der Elektronik.

- ▶ Kein Inselwechselrichter verwenden.
- ▶ Keine Energiesparstecker verwenden.

Hinweis

- Ausschließlich mitgelieferte Netzanschlussleitung verwenden.
- ▶ Eine längere Netzanschlussleitung kann beim Kundendienst bestellt werden.

Sicherstellen, dass folgende Voraussetzungen erfüllt sind:

- Stromart und Spannung am Aufstellort entsprechen den Angaben des Typenschildes.
- Steckdose ist vorschriftsmäßig geerdet und elektrisch abgesichert.
- Auslösestrom der Sicherung liegt zwischen 10 und 16 A.
- Steckdose ist leicht zugänglich.
- Steckdose liegt außerhalb des Geräterückseitenbereichs im gegebenen Bereich (a, b, c).
- ▶ Elektrischen Anschluss prüfen.
- ▶ Gerätestecker (G) auf der Rückseite des Gerätes einstecken. Auf richtiges Einrasten achten.
- ▶ Netzstecker an die Spannungsversorgung anschließen.
- ▷ Liebherr-Logo erscheint auf dem Bildschirm.
- ▷ Anzeige wechselt zum Standby-Symbol.



home.liebherr.com/fridge-manuals

DE integrierbare Kühl- und Gefriergeräte, Festtür
ORIGINALBETRIEBSANLEITUNG

Ausgabedatum: 20210706
Artikelnr.-Index: 7088230-00

Liebherr-Hausgeräte Ochsenhausen GmbH
Memminger Straße 77-79
88416 Ochsenhausen
Deutschland