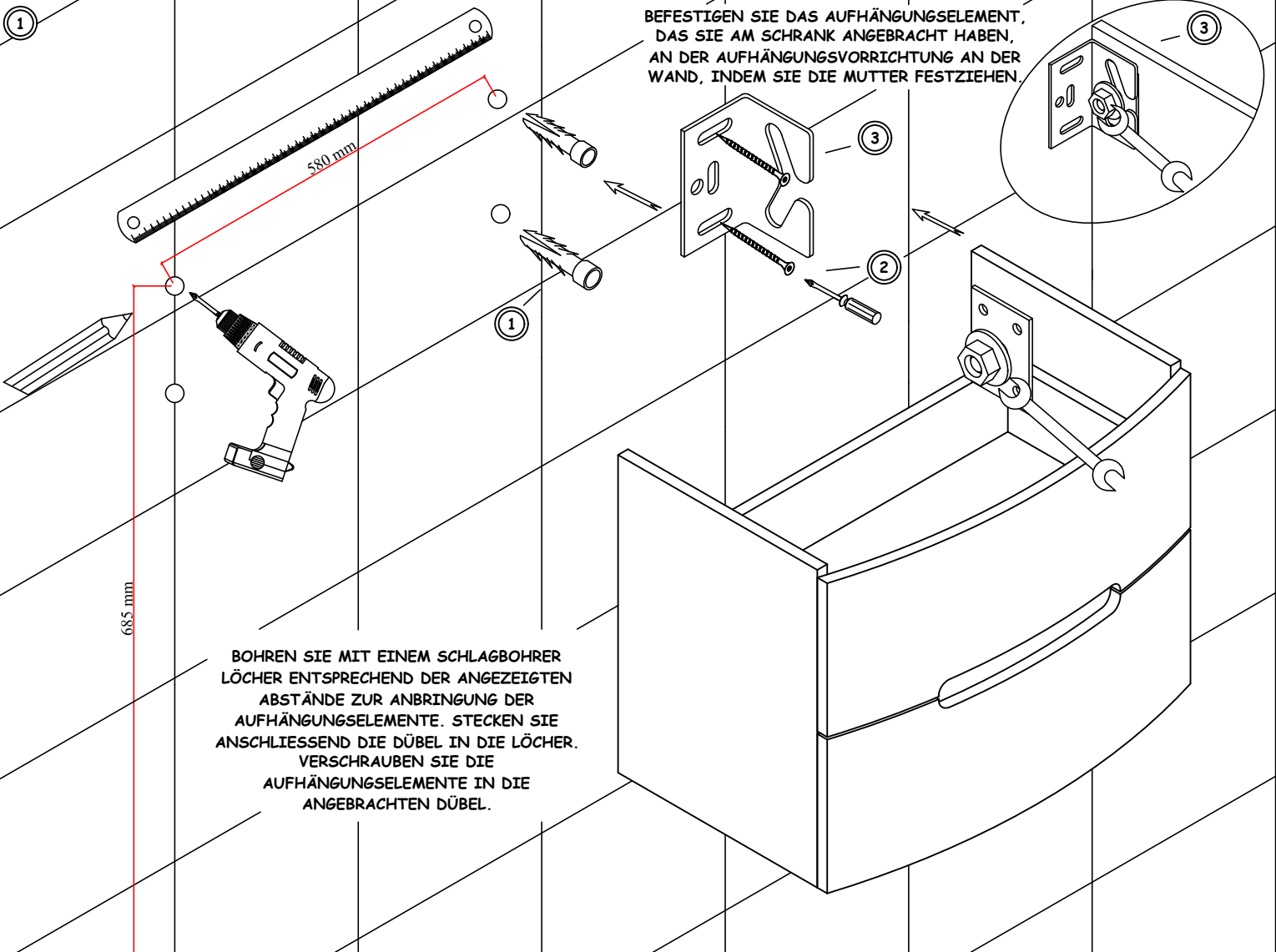
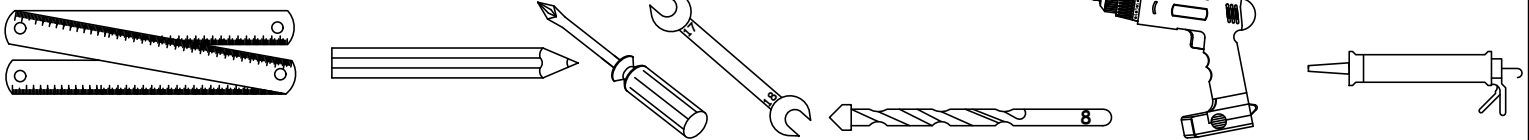


1	PLASTIK DÜBEL		4 Stk
2	SCHRAUBE YHB 6x70		4 Stk
3	AUFHÄNGUNGSELEMENT		1 Sätze
4	MINIFIX-STECKER		18 Stk

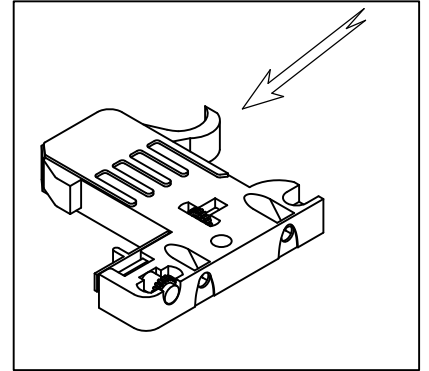
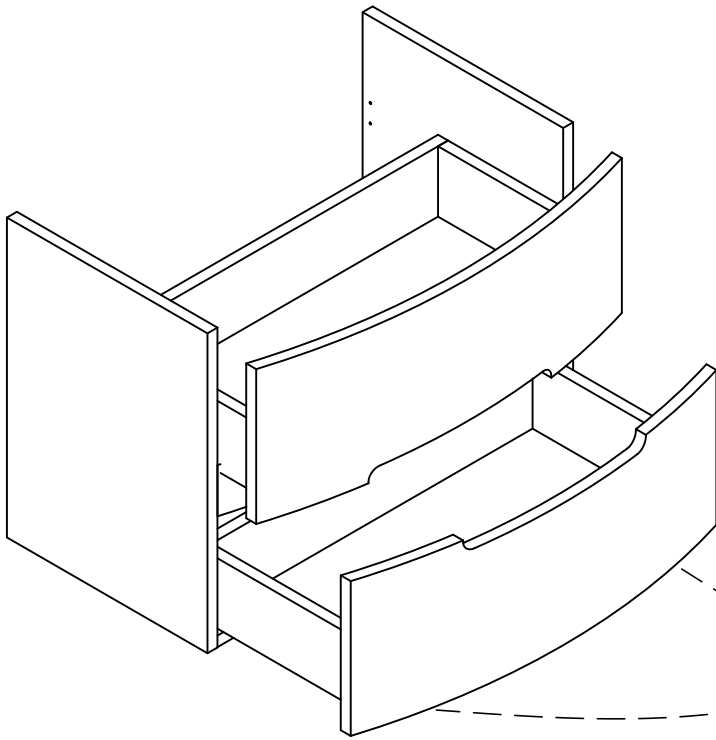
HINWEIS: ZUBEHÖR (GRIFF, SCHIENE USW.) DIENT DER ALLGEMEINEN ANSICHT UND KANN VON DER KATALOGANSICHT ABWEICHEN.



BEFESTIGEN SIE DAS AUFHÄNGUNGSELEMENT, DAS SIE AM SCHRANK ANGEBRACHT HABEN, AN DER AUFHÄNGUNGSVORRICHTUNG AN DER WAND, INDEM SIE DIE MUTTER FESTZIEHEN.

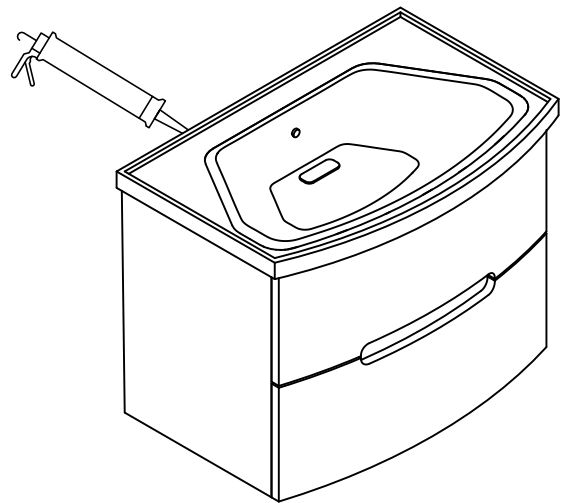
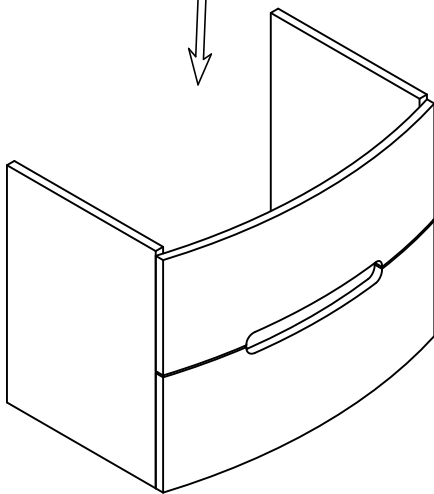
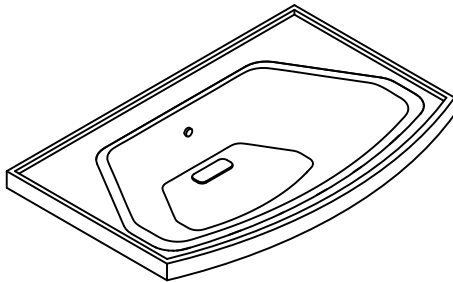
BOHREN SIE MIT EINEM SCHLAGBOHRER LÖCHER ENTSPRECHEND DER ANGEZEIGTEN ABSTÄNDE ZUR ANBRINGUNG DER AUFHÄNGUNGSELEMENTE. STECKEN SIE ANSCHLIESSEND DIE DÜBEL IN DIE LÖCHER. VERSCHRAUBEN SIE DIE AUFHÄNGUNGSELEMENTE IN DIE ANGEBRACHTEN DÜBEL.

2

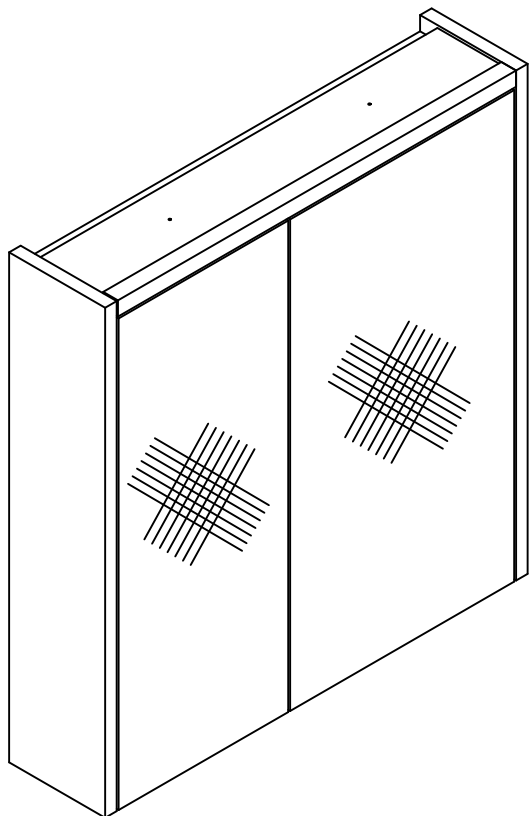


DURCH DAS GLEICHZEITIGE DRÜCKEN AUF DIE SCHULTERN DER VERRIEGELUNGSELEMENTE, KANN DIE SCHUBLADE AUS DEM SCHRANK ENTNOMMEN WERDEN.

3

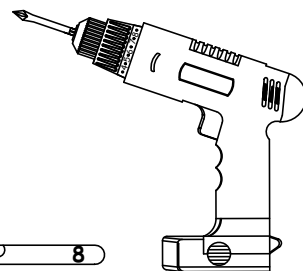
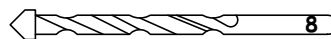
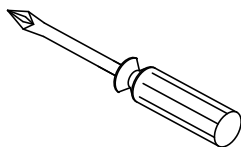
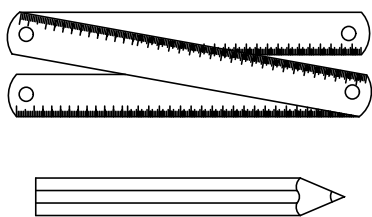
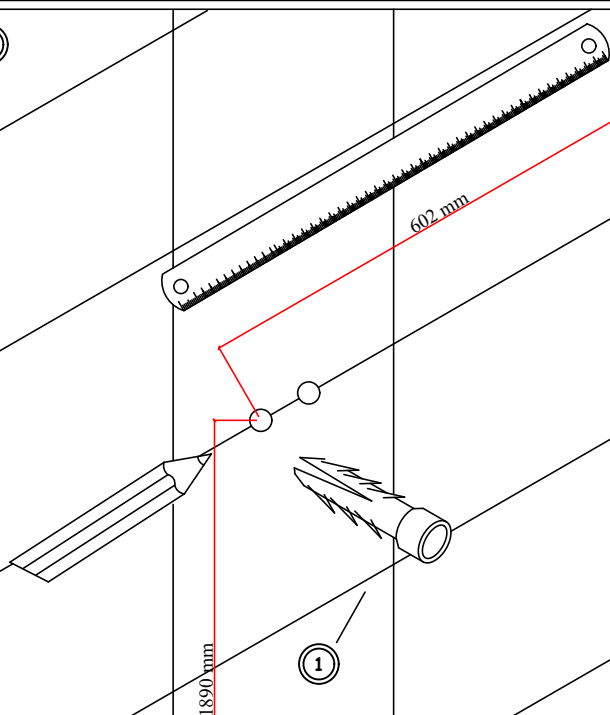


NACH ANBRINGUNG DES SCHRANKS UND POSITIONIERUNG DES WASCHBECKENS, EMPHIELT ES SICH ZWISCHEN FLIESE UND WASCHBECKEN SILIKON ZU VERWENDEN.



1	PLASTIK DÜBEL		4 Stk.
2	SCHRAUBE YHB 6x70		4 Stk.
3	AUFHÄNGUNGSELEMENT		1Sätze
4	REGALTÄGER		8 Stk.
5	MINIFIX-STECKER		4 Stk.
6	GRIFF		2 Stk.

HINWEIS: ZUBEHÖR (GRIFF, SCHIENE USW.) DIENST DER ALLGEMEINEN ANSICHT UND KANN VON DER KATALOGANSICHT ABWEICHEN.

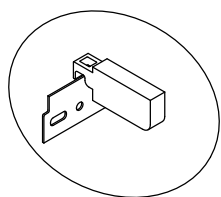
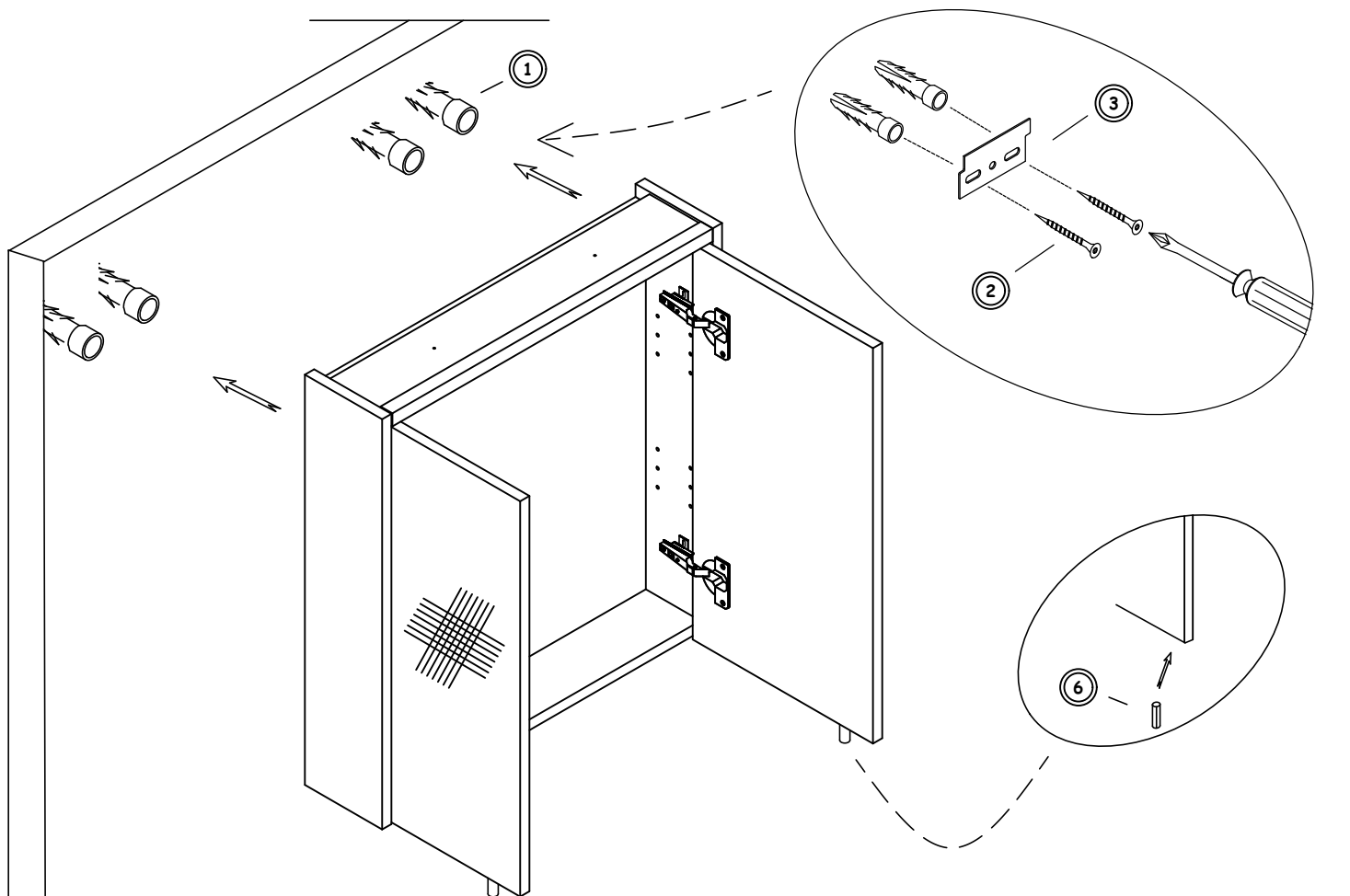

**1**


BOHREN SIE MIT EINEM SCHLAGBOHRER LÖCHER ENTSPRECHEND DER ANGEZEIGTEN ABSTÄNDE ZUR ANBRINGUNG DER AUFHÄNGUNGSELEMENTE. STECKEN SIE ANSCHLIESSEND DIE DÜBEL IN DIE LÖCHER.

**1**

2

VERSCHRAUBEN SIE DIE  
AUFHÄNGUNGSELEMENTE IN DIE  
ANGEBRACHTEN DÜBEL.



HÄNGEN SIE DAS AUFHÄNGUNGSELEMENT AN DER  
AUFHÄNGUNGSVORRICHTUNG AN DER WAND AUF.  
FÜHREN SIE DIE EINSTELLUNG UND FIXIERUNG DES  
SCHRANKES MIT HILFE DER SCHRAUBEN AN DER  
AUFHÄNGUNGSVORRICHTUNG DURCH.

