

PRODUKTDATENBLATT

Bauknecht Kühlschrank

Name oder Handelsmarke des Lieferanten: Bauknecht					
Anschrift des Lieferanten: Whirlpool EMEA S.p.A., Via Carlo Pisacane 1, 20016 Pero (MI), Italien					
Modellkennung: KGITN 18F4 M					
Art des Kühlgeräts:					
Geräuscharmes Gerät:	Nein	Bauart:	Einbaugerät		
Weinlagerschrank:	Nein	Anderes Kühlgerät:	Ja		
Allgemeine Produktparameter:					
Parameter		Wert	Parameter	Wert	
Gesamtabmessungen (in Millimeter)	Höhe	1.770	Gesamtrauminhalt (in l)	250	
	Breite	557			
	Tiefe	545			
EEL		100	Energieeffizienzklasse	C	
Luftschallemissionen (in dB(A) re 1 pW)		34	Luftschallemissionsklasse	B	
Jährlicher Energieverbrauch (in kWh/a)		143	Klimaklasse:	erweiterte gemäßigte/ gemäßigte/subtropische/ tropische Zone	
Mindestumgebungstemperatur (in °C), für die das Kühlgerät geeignet ist		10	Höchstumgebungstemperatur (in °C), für die das Kühlgerät geeignet ist	43	
Winterschaltung		Nein			
Fachparameter:					
Fachtyp		Fachparameter und -werte			
		Rauminhalt des Fachs (in dm³ oder l)	Empfohlene Temperatureinstellung für eine optimierte Lebensmittellagerung (in °C)	Gefriervermögen (in kg/24h)	Entfrosterart (automatische Entfrosterung = A, manuelle Entfrosterung = M)
Speisekammerfach	Nein	—	—	—	
Weinlagerfach	Nein	—	—	—	
Kellerfach	Nein	—	—	—	
Lagerfach für frische Lebensmittel	Ja	182 l	4	—	A
Kaltlagerfach	Nein	—	—	—	
Null-Sterne- oder Eisbereiterfach	Nein	—	—	—	
Ein-Stern-Fach	Nein	—	—	—	
Zwei-Sterne-Fach	Nein	—	—	—	
Drei-Sterne-Fach	Nein	—	—	—	
Vier-Sterne-Fach	Ja	68 l	-18	7	A
Zwei-Sterne-Abteil	Nein	—	—	—	
Fach mit variabler Temperatur		—	—	—	
Für Vier-Sterne-Fächer					
Schnelleinfrierfunktion			Ja		
Lichtquellenparameter:					
Art der Lichtquelle			LED		
Energieeffizienzklasse			G		
Mindestlaufzeit der vom Hersteller angebotenen Garantie: 24 Monate					
Weitere Angaben:					
Weblink zur Website des Herstellers, auf der die Informationen gemäß Nummer 4 Buchstabe a des Anhangs der Verordnung (EU) 2019/2019 der Kommission zu finden sind: https://docs.bauknecht.eu/?Campo_Ricerca=859991639010&locale=de					

KGITN 18F4 M

Einbau-Kühl-/Gefrierkombination (Nische 178)

Bauknecht

Für mich und mein Zuhause



TOP 4

- Ultra Fresh Zone+ – bis zu 15 Tage längere Frische dank präziser Feuchtigkeitsregelung¹
- Energieeffizienzklasse C²
- Total NoFrost – nie wieder Abtauen im Gefriereteil
- Active Fresh stellt die Temperatur nach dem Öffnen schneller wieder her

WEISS

KGITN 18F4 M
EAN 40 11577 11022 7

KOMFORT

- **Active-Inverter-Kompressor** – sorgt für eine schnellere Temperaturwiederherstellung, minimiert Energieverbrauch und Betriebsgeräusche
- Urlaubs-Spar-Funktion stellt das Kühlteil auf 12 °C ein
- Elektronische Temperaturregelung

KÜHLTEIL/AUSSTATTUNG BEI VOLLKÜHL-RAUM

- **Active Fresh** stellt die Temperatur nach dem Öffnen schneller wieder her
- **Ultra Fresh Zone+** – bis zu 15 Tage längere Frische dank präziser Feuchtigkeitsregelung¹
- **Multi Fresh Zone** – für die optimale Aufbewahrung von Fleisch & Fisch, Milchprodukten oder Obst & Gemüse
- Das **Metal MultiCoolFlow-System** sorgt dank der Innenrückwand aus Metall für eine gleichmäßige Luftzirkulation und Kälteverteilung auf allen Ebenen
- Superkühlfunktion
- Abtauautomatik im Kühlteil
- 4 Ablagen aus Sicherheitsglas, davon 3 höhenverstellbar
- 5 Türfächer, davon 3 höhenverstellbar
- Maximale Flexibilität dank 3 verstellbarer Türfächer

GEFRIERTEIL

- **Total NoFrost** – nie wieder Abtauen im Gefriereteil
- **Active Freeze** – weniger Gefrierbrand dank schnellerer Temperaturwiederherstellung
- **Easy Find Tray** – 1 ausziehbare Ablage im Gefriereteil für mehr Übersicht
- 2 kippbare Gefrierschubladen
- Lagerzeit bei Störungen: 7 Std.

VERBRAUCHSWERTE

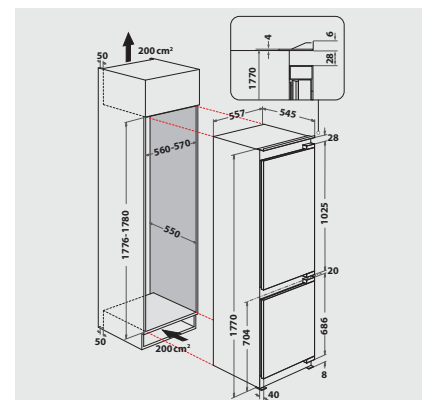
- Energieeffizienzklasse C²
- Energieverbrauch: 143 kWh/Jahr
- Nutzinhalt: 182 l Kühlen, 68 l Gefrieren, gesamt 250 l
- Luftschallemissionsklasse: B, 34 dB(A)
- Gefriervermögen: 7 kg/24 Std.

TECHNISCHE DATEN

- Einfache Festtürmontage SETMO-QUICK
- Gesamtanschluss: 180 W
- Türanschlag rechts, wechselbar
- Maße (HxBxT): 1770x557x545 mm

WPRO-ZUBEHÖR (OPTIONAL)

- Goodbye Odours Geruchsabsorber für den Kühlschrank
DEO213, EAN 8015250441413
- Ice Mate
ICM101, EAN 8015250381504



¹ Basierend auf internen Tests zum Gewichtsverlust und visueller Qualität, unter Berücksichtigung der üblichen Obst- und Gemüsesorten.

² Energieeffizienzklassen-Spektrum von A bis G