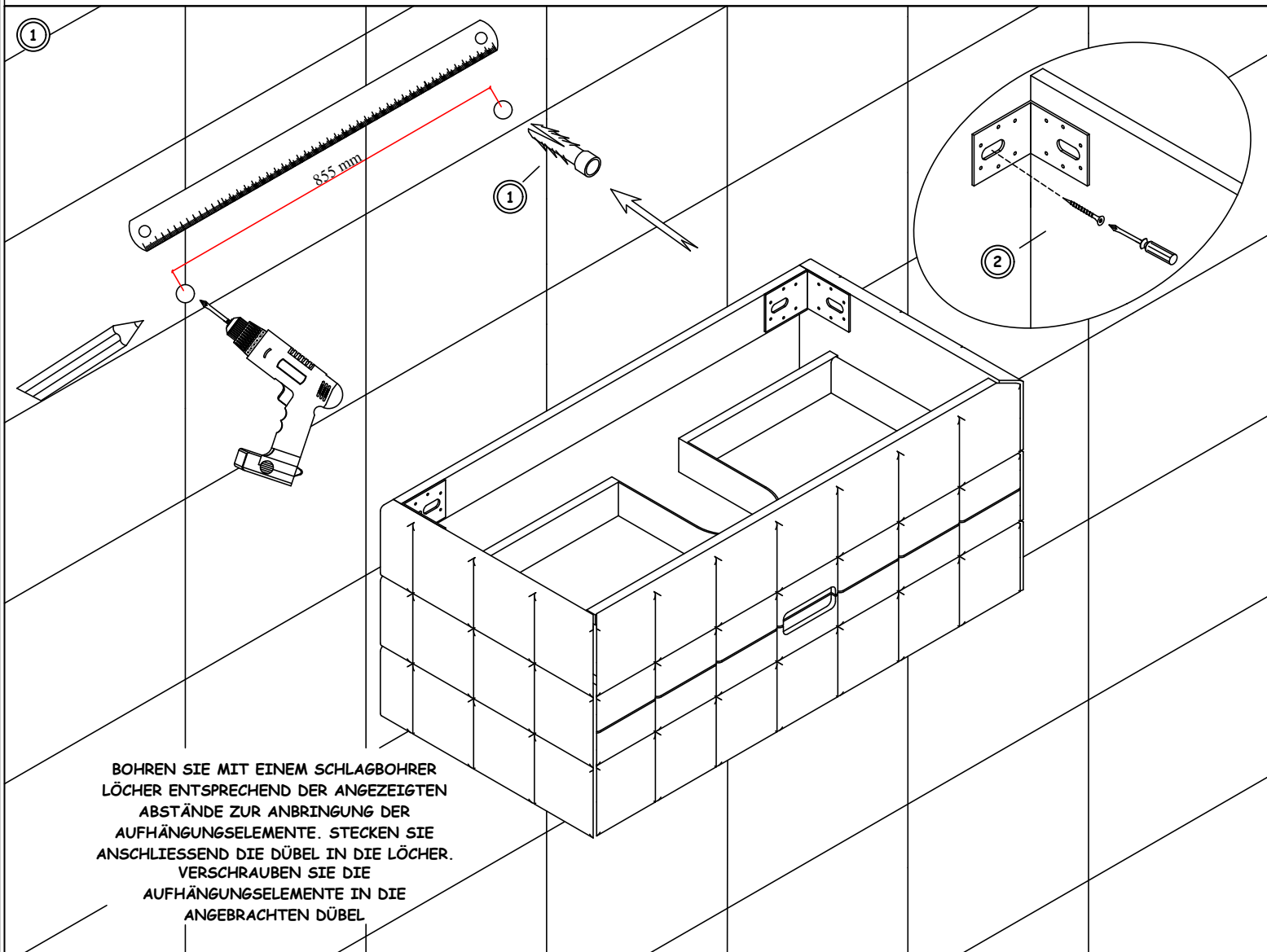
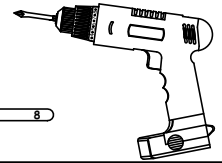
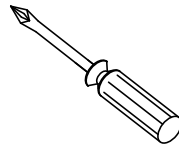
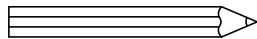
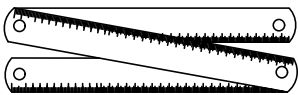


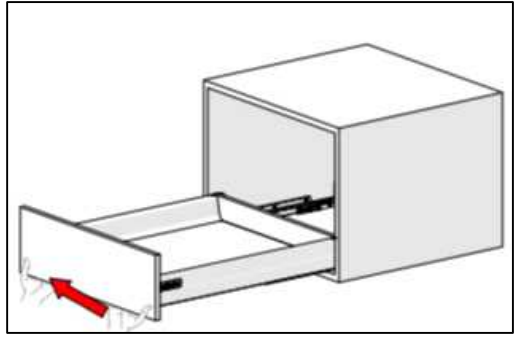
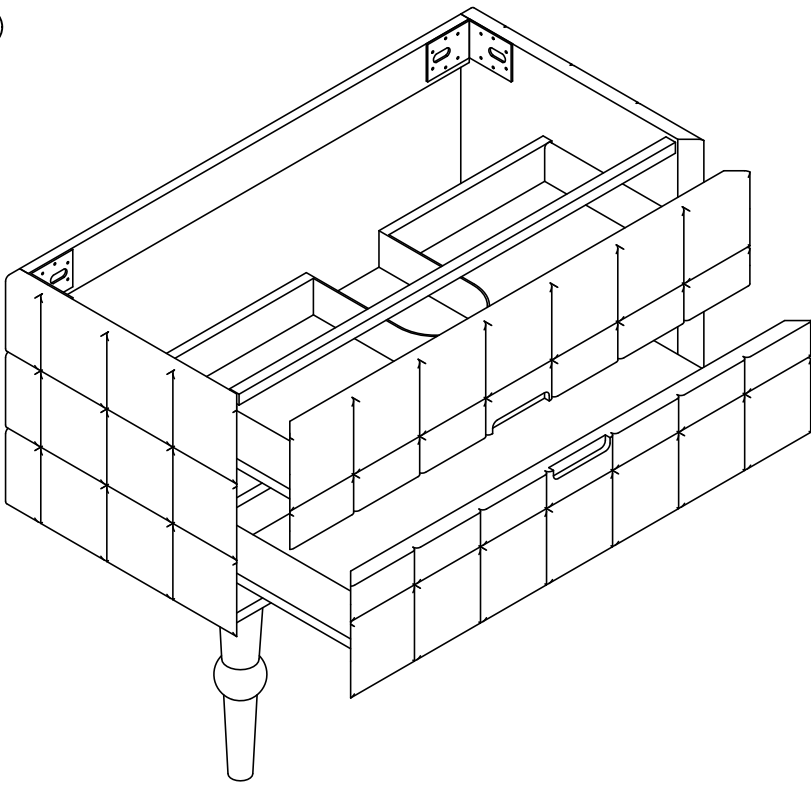
1	PLASTIK DÜBEL		2 Stk
2	SCHRAUBE YHB 6x70		2 Stk
3	MINIFIX-STECKER		6 Stk
4	MÖBELFUß		4 Stk
5	SCHRAUBFUß		4 Stk

HINWEIS: ZUBEHÖR (GRIFF, SCHIENE USW.) DIENT DER ALLGEMEINEN ANSICHT UND KANN VON DER KATALOGANSICHT ABWEICHEN.



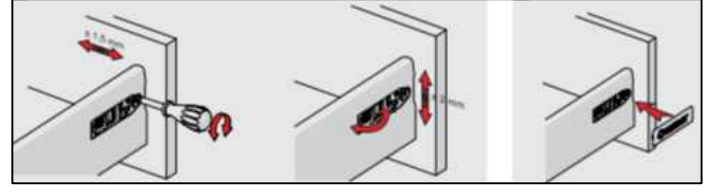
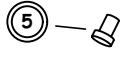
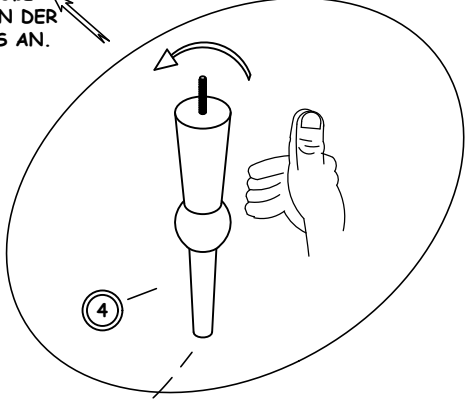
BOHREN SIE MIT EINEM SCHLAGBOHRER LÖCHER ENTSPRECHEND DER ANGEZEIGTEN ABSTÄNDE ZUR ANBRINGUNG DER AUFHÄNGUNGSELEMENTE. STECKEN SIE ANSCHLIEßEND DIE DÜBEL IN DIE LÖCHER. VERSCHRAUBEN SIE DIE AUFHÄNGUNGSELEMENTE IN DIE ANGEBRACHTEN DÜBEL

2



FALLS DIE SCHUBLADE AUS DEM SCHRANK ENTNOMMEN WERDEN SOLL, KÖNNEN SIE DIE SCHUBLADE BIS ZUM ENDE HERAUSZIEHEN UND LEICHT ANHEBEN, UM DIESE ZU ENTNEHMEN.

BRINGEN SIE DIE MÖBELFÜßE DURCH DREHBEWEGUNGEN AN DER UNTERSEITE DES SCHRANKS AN.



NACHDEM DIE SCHUBLADEN ANGEBRACHT WURDEN, KÖNNEN FEINEINSTELLUNGEN AN DEN SEITEN DER SCHUBLADEN VORGENOMMEN WERDEN.

3

