

Gebrauchsanweisung
Instructions for use



DEUTSCH

Gebrauchsanleitung

Seite 3

ENGLISH

Instructions for use

Page 15

INDEX

Kapitel 1: INSTALLATION	4
1.1. INSTALLATION EINES EINZELGERÄTS.....	4
1.2. INSTALLATION VON ZWEI GERÄTEN	4
1.3. TÜREN EINSTELLEN (FALLS VORHANDEN).....	4
Kapitel 2: FUNKTIONEN	5
2.1. SMART-DISPLAY*	5
2.2. 6TH SENSE GEFRIERKONTROLLE / PROFREEZE GEFRIERKONTROLLE	5
2.3. EIN/STAND-BY	5
2.4. STROMAUSFALL-ALARM	5
2.5. TEMPERATURALARM.....	5
2.6. ALARM TÜR OFFEN.....	5
2.7. PARTYMODUS*	6
2.8. SCHOCKGEFRIEREN*	6
2.9. SCHNELL EINFRIEREN*	6
2.10. ECO NIGHT-FUNKTION (NACHTSTROMNUTZUNG) *	7
2.11. GEFRIERKONTROLLE*	7
2.12. NO-FROST-AUTOMATIK	7
2.13. ICE MATE*	8
2.14. LED-LICHTSYSTEM*	8
Kapitel 3: VERWENDUNG	8
3.1. KAPAZITÄT DES GEFRIERFACHS ERHÖHEN.....	8
3.2. HINWEISE.....	8
Kapitel 4: AUFBEWAHRUNGSTIPPS FÜR LEBENSMITTEL	9
4.1. AUFBEWAHRUNGSZEITRAUM VON TIEFKÜHLKOST	9
4.2. TIPPS ZUM EINFRIEREN UND LAGERN VON FRISCHEN LEBENSMITTELN	10
4.3. VERWENDUNG VON KÜHLAKKUS*	10
4.4. TIEFKÜHLKOST: EINKAUFSTIPPS	10
Kapitel 5: BETRIEBSGERÄUSCHE	11
Kapitel 6: EMPFEHLUNGEN BEI NICHTGEBRAUCH DES GERÄTS	12
6.1. ABWESENHEIT / URLAUB	12
6.2. UMZUG	12
6.3. STROMAUSFALL.....	12
Kapitel 7: WARTUNG UND REINIGUNG	12
Kapitel 8: ANLEITUNG ZUR FEHLERSUCHE	13
8.1. BEVOR SIE DEN KUNDENSERVICE KONTAKTIEREN.....	13
8.2. FEHLER	14
Kapitel 9: KUNDENDIENST	14
Sonstiges:	
TÜRANSCHLAG WECHSELN (VERSION_1).....	27
TÜRANSCHLAG WECHSELN (VERSION_2).....	29
GEFRIERFACHEINSÄTZE AUSBAUEN / EINBAUEN	31

HINWEIS:

Die Gebrauchsanweisung bezieht sich auf mehrere Modelle, Abweichungen sind also möglich. Abschnitte, die nur für bestimmte Geräte gelten, sind mit einem Sternchen (*) gekennzeichnet. Spezielle Funktionen zu Ihrem Modell werden in der KURZANLEITUNG erklärt.

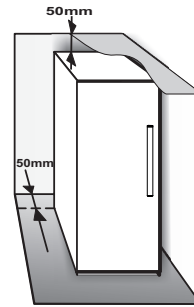
1. INSTALLATION

1.1. INSTALLATION EINES EINZELGERÄTS

Um eine ausreichende Belüftung sicherzustellen, muss an beiden Seiten und über dem Gerät etwas Platz gelassen werden.

Der Abstand zwischen der Rückwand des Geräts und der Wand hinter dem Gerät muss mindestens 50 mm betragen.

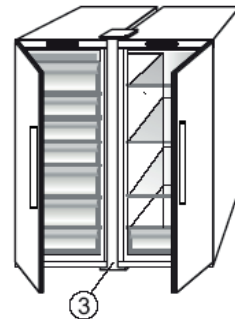
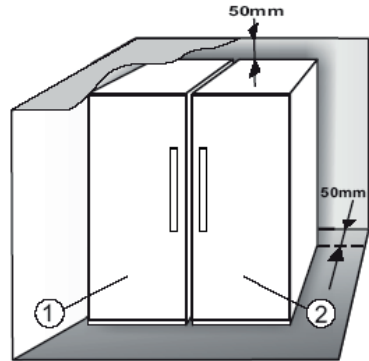
Eine Verringerung dieses Abstands erhöht den Energieverbrauch des Geräts.



1.2. INSTALLATION VON ZWEI GERÄTEN

Bei der gleichzeitigen Installation von Gefrierschrank ① und Kühlschrank ②, sicherstellen, dass sich der Gefrierschrank links und der Kühlschrank rechts befindet (wie in der Zeichnung dargestellt). Die linke Seite des Kühlschranks ist mit einer speziellen Vorrichtung ausgestattet, um Kondensationsprobleme zwischen den Geräten zu verhindern.

Wir empfehlen, die beiden Geräte mit dem Verbindungsbausatz ③ gemeinsam zu installieren (wie abgebildet). Dieser ist im Kundenservice erhältlich.

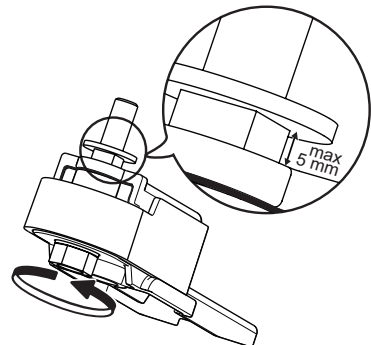


1.3. TÜREN EINSTELLEN (FALLS VORHANDEN)

Zum Nivellieren der Türen den einstellbaren unteren Scharnier verwenden (Modelle auswählen)

Ist die Kühlschranktür niedriger als die Gefrierschranktür, die Kühlschranktür durch Drehen der Einstellschraube gegen den Uhrzeigersinn und unter Verwendung eines Schraubenschlüssels für M10 Schrauben anheben.

Ist die Gefrierschranktür niedriger als die Kühlschranktür, die Gefrierschranktür durch Drehen der Einstellschraube gegen den Uhrzeigersinn und unter Verwendung eines Schraubenschlüssels für M10 Schrauben anheben.



2. FUNKTIONEN

2.1. SMART-DISPLAY*

Mit dieser Funktion können Sie Energie sparen. Befolgen Sie die Anweisungen in der Kurzanleitung, um die Funktion zu aktivieren / zu deaktivieren. Zwei Sekunden nach Aktivierung des Smart-Displays schaltet das Display ab. Zum Einstellen der Temperatur oder für andere Funktionen müssen Sie das Display durch Drücken einer beliebigen Taste wieder einschalten. Nach etwa 15 Sekunden ohne Betätigung einer Funktion schaltet das Display wieder ab. Bei deaktivierter Funktion wird das normale Display wiederhergestellt. Das Smart-Display wird nach einem Stromausfall automatisch deaktiviert. Bitte beachten Sie, dass diese Funktion nicht die Stromversorgung des Geräts unterbricht, sondern nur den Stromverbrauch durch das externe Display verringert.

Hinweis: Der angegebene Energieverbrauch bezieht sich auf den Betrieb mit aktiviertem Smart-Display. Diese Funktion ist nur bei dem Modell mit Benutzerschnittstelle an der Tür verfügbar.

2.2. 6TH SENSE GEFRIERKONTROLLE / PROFREEZE GEFRIERKONTROLLE

Die 6th Sense Gefrierkontrolle // ProFreeze Gefrierkontrolle hält in den folgenden Fällen die korrekte Temperatur aufrecht:

- Tür kurzfristig geöffnet



Die Funktion wird aktiviert, wenn die Innentemperatur durch eine geöffnete Tür auf Werte ansteigt, bei denen die sichere Lagerung von Lebensmitteln nicht garantiert werden kann und sie bleibt aktiv, bis optimale Lagerungsbedingungen wiederhergestellt sind.

- Frische Lebensmittel im Gefrierschrank platziert



Die Funktion wird aktiviert, wenn frische Lebensmittel im Gefrierschrank platziert werden und sie bleibt aktiv, bis optimale Gefrierbedingungen erreicht sind, um so die beste Gefrierqualität bei niedrigstem Energieverbrauch zu garantieren.


Hinweis: Abgesehen von der Menge an Lebensmitteln, die in den Gefrierschrank gegeben wird, wirken sich auch die Umgebungstemperatur und die Menge der bereits im Gefrierschrank vorhandenen Lebensmittel auf die Dauer der Funktion 6th Sense Gefrierkontrolle / ProFreeze Gefrierkontrolle aus. Schwankungen in der Betriebsdauer der Funktion sind somit völlig normal.

2.3. EIN/STAND-BY

Diese Funktion schaltet die Gefrierfächer ein oder in den Stand-by-Modus. Halten Sie die Taste On/Stand-by  3 Sekunden lang gedrückt, um das Gerät in den Stand-by-Modus zu schalten. Im Stand-by-Modus ist die Leuchte im Gefrierfach nicht aktiv. Bitte beachten Sie, dass das Gerät im Stand-by-Modus weiterhin mit Strom versorgt wird. Drücken Sie die Taste On/Stand-by , um das Gerät wieder einzuschalten.

2.4. STROMAUSFALL-ALARM

Bei einem Stromausfall ist Ihr Gerät in der Lage, die Temperatur im Gefrierraum nach Wiederaufnahme der Stromversorgung automatisch zu überwachen. Steigt die Temperatur im Gefrierraum über den Gefrierpunkt an, leuchtet das Symbol Stromausfall  auf, das Alarmsymbol  blinkt und das Warnsignal ertönt, sobald die Stromversorgung wieder einsetzt.

Zum Rücksetzen des Alarms einmal die  Alarm-Reset-Taste drücken.


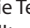
Im Falle eines Stromausfallalarms sollten folgende Maßnahmen getroffen werden:

- Verbrauchen Sie angetaute, aber noch kalte Lebensmittel aus Gefrierfach innerhalb von 24 Stunden.
- Falls die Lebensmittel im Gefrierraum gefroren sind, bedeutet dies, dass sie angetaut waren und nach Wiederaufnahme der Stromversorgung wieder gefroren sind. Dadurch werden nicht nur Geschmack, Qualität und Nährwert der Lebensmittel verändert, sondern sie sind auch potentiell gefährlich. Sie sollten diese Lebensmittel nicht verzehren und den gesamten Inhalt des Gefrierfachs wegwerfen. Der Stromausfall-Alarm liefert Ihnen Hinweise zur Qualität der im Gefrierfach eingelagerten Lebensmittel im Falle eines Stromausfalls. Dieses System stellt keine Garantie für die Qualität und Unbedenklichkeit der Lebensmittel dar, sondern weist lediglich darauf hin, dass der einwandfreie Zustand der Lebensmittel im Gefrierfach überprüft werden muss.


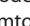
2.5. TEMPERATURALARME

Der Alarmton ertönt und die Temperaturanzeige (°C) blinkt. Der Alarm wird in folgenden Fällen ausgelöst:

- Das Gerät wird nach längerer Zeit der Nichtbenutzung an die Stromversorgung angeschlossen
- Die Gefrierraumtemperatur ist zu hoch
- Die Menge der eingelagerten frischen Lebensmittel übersteigt die auf dem Typenschild angegebene
- Die Gefrierraumtür stand längere Zeit offen.

Zum Abschalten des Summers einmal die Alarm-Reset-Taste  drücken. Die Alarmanzeige  erlischt automatisch, sobald im Gefrierfach die Temperatur unter -10 °C sinkt, die Anzeige der eingestellten Temperatur (°C) nicht mehr blinkt und die gewählte Einstellung angezeigt wird.

2.6. ALARM TÜR OFFEN

Das Alarmsymbol  blinkt und der Alarmton ertönt. Der Alarm wird aktiviert, wenn die Tür länger als 2 Minuten geöffnet bleibt. Schließen Sie die Tür oder drücken Sie die Taste Alarm stoppen , um den Alarmton auszuschalten.

* Nur verfügbar bei ausgewählten Modellen. Prüfen Sie bitte in der KURZANLEITUNG, ob diese Funktion tatsächlich bei Ihrem Modell verfügbar ist.

2.7. PARTY-MODUS

Verwenden Sie diese Funktion, um Getränke im Gefrierfach zu kühlen. 30 Minuten nach der Auswahl (die Zeit, die benötigt wird, um eine 0,75-l-Flasche zu kühlen ohne das Glas zu brechen) blinkt das Symbol und ein Alarmton ertönt: Entfernen Sie die Flasche aus dem Gefrierfach und drücken Sie die Taste Alarm stoppen, um den Alarm zu deaktivieren.





Wichtig: Lassen Sie die Flasche auf keinen Fall länger als notwendig im Gefrierfach.

2.8. SCHOCKGEFRIEREN*

Das „Schockgefrier“-Fach ist speziell darauf ausgelegt, bis zu 2 kg frische Lebensmittel extrem schnell einzufrieren. Die ultraschnelle Funktion „Schockgefrieren“ minimiert die Bildung von Eiskristallen in den Lebensmitteln und stellt somit eine optimale Qualität nach dem Auftauen und vor dem Verzehr sicher. Wenn die Funktion „Schockgefrieren“ nicht aktiv ist, kann das Fach zum herkömmlichen Einfrieren oder zur Lagerung von bereits eingefrorenen Lebensmitteln eingesetzt werden.

Hinweis: Bei aktivierter Funktion „Schockgefrieren“ ist möglicherweise ein Summen zu hören. Dies ist absolut normal und wird durch den Luftstrom verursacht, der eine optimale Kälteverteilung im Fach sicherstellt.

Funktion „Schockgefrieren“ aktivieren und deaktivieren:


1. Stellen Sie sicher, dass seit dem letzten Mal, bei dem die Funktion „Schockgefrieren“ eingesetzt wurde, mindestens 12 Stunden vergangen sind. Aktivieren Sie die Funktion nicht mehr als einmal alle 12 Stunden.
2. Stellen Sie sicher, dass die Funktion „Schnell einfrieren“ nicht aktiv ist: Die Funktionen „Schockgefrieren“ und „Schnell einfrieren“ können nicht gleichzeitig verwendet werden.
3. Entleeren Sie das „Schockgefrier“-Fach.
4. Aktivieren Sie die Funktion „Schockgefrieren“, indem Sie kurz auf die Taste  auf dem Bedienfeld drücken: Das Symbol leuchtet auf und das Gebläse an der Unterseite des Fachs läuft an. Somit wird der kalte Luftstrom erhöht und der Gefrierprozess beschleunigt.
5. Platzieren Sie die Lebensmittel, die eingefroren werden sollen mindestens 2 cm vom Gebläse an der Rückseite des Fachs entfernt, damit die kalte Luft zirkulieren kann.
6. Um die maximale Einfriergeschwindigkeit zu erreichen, empfiehlt es sich, die Funktion „Schockgefrieren“ bis zu ihrem automatischen Abschluss nicht zu deaktivieren und die Tür geschlossen zu halten.
7. Die Funktion „Schockgefrieren“ wird 4-5 Stunden nach ihrer Aktivierung automatisch deaktiviert: Die Anzeige  erlischt und das Gebläse wird aktiviert. Die Funktion „Schockgefrieren“ kann allerdings auch manuell ausgeschaltet werden. Drücken Sie hierzu kurz auf die Taste  auf dem Bedienfeld: Die Anzeige  erlischt und das Gebläse wird aktiviert.

Achtung:





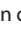
- **Inkompatibilität mit der Funktion „Schnell einfrieren“**

Um optimale Leistung sicherzustellen können die Funktionen „Schockgefrieren“ und „Schnell einfrieren“ nicht gleichzeitig eingesetzt werden. Aus diesem Grund muss die Funktion „Schnell einfrieren“ zunächst deaktiviert werden, bevor die Funktion „Schockgefrieren“ aktiviert werden kann (und andersherum).

- **Falls das Gebläse im „Schockgefrier“-Fach nicht anläuft**

Nach Aktivierung der Funktion „Schockgefrieren“ ist es möglich, dass die Anzeige  aufleuchtet, aber das Gebläse nicht anläuft. Dies ist normal und deutet darauf hin, dass der Gefrierschrank gerade abtaut. Am Ende der Abtauphase (maximale Dauer: 1,5 Stunden), läuft das Gebläse automatisch an und die Funktion „Schockgefrieren“ läuft normal an.

- **Wenn das Symbol  nicht aufleuchtet**

Falls nach Drücken der Taste  das Symbol  aufleuchtet: In diesem Fall wurde die Taste  zu lange gedrückt. Deaktivieren Sie zur Aktivierung der Funktion „Schockgefrieren“ zunächst die Funktion „Schnell einfrieren“ (halten Sie die Taste  3 Sekunden lang gedrückt und drücken Sie dann die Taste , aber halten Sie diese nicht länger als 1 Sekunde gedrückt.

2.9. SCHNELL EINFRIEREN*

Die Menge an frischen Lebensmitteln (in kg), die pro 24 Stunden eingefroren werden kann, ist auf dem Typenschild des Geräts angegeben.

Diese Funktion dient einer optimalen Kühlleistung, 24 Stunden bevor frische Lebensmittel in den Gefrierschrank gegeben werden. Bitte befolgen Sie die Anweisungen in der Kurzanleitung um die Funktion zu aktivieren/deaktivieren. In der Regel reichen 24 Stunden mit der Funktion Schnell Einfrieren nach der Einlagerung des Gefrierguts aus; Nach 50 Stunden schaltet die Funktion Schnell Einfrieren automatisch ab.

Achtung:


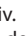
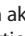
Um beim Einfrieren von kleinen Lebensmittelmengen Energie zu sparen, kann die Funktion „Schnell einfrieren“ nach ein paar Stunden deaktiviert werden.


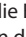
- **Inkompatibilität mit der Funktion „Schockgefrieren“**

Um optimale Leistung sicherzustellen können die Funktionen „Schockgefrieren“ und „Schnell einfrieren“ nicht gleichzeitig eingesetzt werden. Aus diesem Grund muss die Funktion „Schnell einfrieren“ zunächst deaktiviert werden, bevor die Funktion „Schockgefrieren“ aktiviert werden kann (und andersherum).

* Nur verfügbar bei ausgewählten Modellen. Prüfen Sie bitte in der KURZANLEITUNG, ob diese Funktion tatsächlich bei Ihrem Modell verfügbar ist.

2.10. ECO NIGHT-FUNKTION (NACHTSTROMNUTZUNG) *

Mit der Funktion Eco Night verbraucht das Gerät seine Energie hauptsächlich in den Phasen in denen günstiger Strom verfügbar ist (meist in der Nacht), dann ist Energie vermehrt verfügbar und kostet weniger als am Tag (dies gilt nur in Ländern, in denen ein zeitbasiertes System mit mehreren Tarifen im Gebrauch ist – jeweilige Stromkosten können bei Ihrem Stromanbieter erfragt werden). Drücken Sie zur Aktivierung der Funktion die Taste  zu Beginn des günstigeren Tarifs (je nach Stromtarifplan). Wenn der Strom also ab 20:00 Uhr günstiger ist, dann drücken Sie zu diesem Zeitpunkt die Taste . Wenn die Eco Night-Anzeige  leuchtet, ist die Funktion aktiv. Ist die Funktion einmal aktiviert, passt die Funktion den Energieverbrauch entsprechend der gewählten Zeit an, es wird also am Tag weniger Energie verbraucht als in der Nacht.

WICHTIGER HINWEIS: Um korrekt zu funktionieren, muss die Funktion Tag und Nacht eingeschaltet sein. Die Funktion bleibt aktiv, bis sie deaktiviert wird (oder bis sie bei Stromausfall oder Abschaltung des Geräts deaktiviert wird). Drücken Sie die Taste  erneut, um die Funktion zu deaktivieren. Wenn die Eco Night-Anzeige  nicht leuchtet, ist die Funktion deaktiviert.

Hinweis: Der angegebene Energieverbrauch bezieht sich auf den Betrieb mit deaktivierter Funktion Eco Night.

2.11. GEFRIERKONTROLLE*

Die Gefrierkontrolle ist eine fortschrittliche Technologie, die Temperaturschwankungen im gesamten Gefrierfach auf ein Minimum beschränkt. Dies ist dank eines innovativen, vom Kühlschrank vollkommen unabhängigen Luftsystems möglich. Gefrierbrand wird stark verringert und die Lebensmittel behalten ihre ursprüngliche Qualität und Farbe.

Wählen Sie die Funktion aus dem Menü aus und stellen Sie diese auf >ON<, um die Gefrierkontrolle zu aktivieren und drücken Sie die OK-Taste, um die Auswahl zu bestätigen. Wiederholen Sie diesen Vorgang zur Deaktivierung dieser Funktion und stellen Sie diese auf >OFF<.

Die Funktion arbeitet in einem festgelegten Temperaturbereich einwandfrei: zwischen 22°C und 24°C. Wenn die Funktion eingesetzt wird, während die aktuelle Temperatur im Gefrierfach auf einen wärmeren Einstellwert als 22°C gestellt ist, wird die Temperatur automatisch auf 22°C eingestellt, um sie an den Betriebsbereich anzupassen.

Wenn die Funktion eingesetzt wird und der Bediener ändert die Gefriertemperatur auf einen Wert außerhalb des Betriebsbereichs, wird die Funktion automatisch abgeschaltet.

Falls Schnell-Einfrieren eingesetzt wird, wird die „Gefrierkontrolle“ unterdrückt, bis die Schnell-Einfrieren-Funktion abschaltet.

2.12. NO-FROST-AUTOMATIK

Dieses Produkt ist darauf ausgelegt, je nach Verwendung und umgebender Feuchtigkeit automatisch abzutauen. In **No-Frost**-Gefrierschränken zirkuliert gekühlte Luft um die Lagerbereiche herum und verhindert die Eisbildung, was Abtauen vollkommen unnötig macht.

Gefrorene Lebensmittel haften nicht an den Wänden, die Beschriftung bleibt lesbar und der Lagerbereich bleibt sauber und übersichtlich.

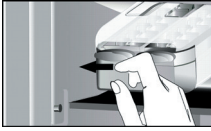
In Kombination mit der 6th Sense Gefrierkontrolle / ProFreeze Gefrierkontrolle wird nicht nur der Sensor gesteuert, sondern die Kühlleistung direkt dorthin geleitet, wo sie benötigt wird. Hierbei wird Energieeffizienz optimiert.

* Nur verfügbar bei ausgewählten Modellen. Prüfen Sie bitte in der KURZANLEITUNG, ob diese Funktion tatsächlich bei Ihrem Modell verfügbar ist.

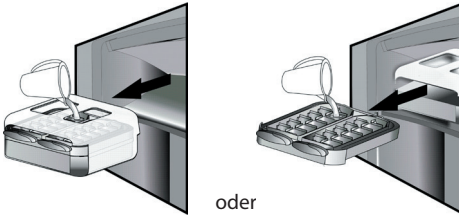
2.13. ICE MATE*

HERSTELLUNG VON EISWÜRFELN

Sie können die Eisschale entfernen, indem Sie sie zu sich herausziehen.



WARNUNG: nur mit Trinkwasser befüllen (maximal 2/3 befüllen).



Setzen Sie den Ice Mate in das Gefrierfach zurück oder führen Sie die Eiswürfelschublade wieder in den Ice Mate ein. Verschütten Sie hierbei kein Wasser.



Warten, bis sich die Eiswürfel bilden (es wird empfohlen etwa 4 Stunden zu warten).

HINWEIS: Der Ice Mate kann herausgenommen werden. Er kann waagrecht in ein beliebiges Fach des Gefrierfachs gestellt oder aus dem Gerät genommen werden, wenn keine Eisbereitung erwünscht wird.

3. VERWENDUNG

3.1. KAPAZITÄT DES GEFRIERFACHS ERHÖHEN

Sie können die Kapazität des Gefrierfachs folgendermaßen erhöhen:

- Nehmen Sie Körbe / Klappen* heraus, um größere Produkte einzulagern.
- Platzieren Sie Lebensmittel direkt auf den Gefrierablagen.
- Entfernen Sie den Ice Mate*.
- Entfernen Sie das Flaschenfach*.

HERAUSNAHME VON EISWÜRFELN

Stellen Sie sicher, dass sich der Behälter unter der Eiswürfelschublade befindet. Ist dies nicht der Fall, schieben Sie sie ein.

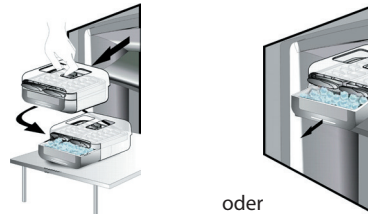
Drehen Sie kraftvoll an einem der Griffe, bis sich die Eiswürfelschublade leicht verbiegt. Die Eiswürfel fallen in den Aufnahmebehälter.



Wiederholen Sie ggf. Schritt 2 für die andere Hälfte der Schublade.

Heben Sie den Behälter an und ziehen Sie ihn zu sich heraus, um Eis zu entnehmen.

HINWEIS: Falls Sie es bevorzugen können Sie den gesamten Ice Mate aus dem Gerät herausnehmen, um die Eiswürfel etwa: direkt auf dem Tisch zu platzieren.



2.14. LED-LICHTSYSTEM*

Im Lichtsystem in Inneren des Gefrierschranks werden LED-Leuchten eingesetzt. Diese ermöglichen eine bessere Lichtausbeute bei sehr niedrigem Energieverbrauch. Falls das LED-System nicht funktioniert, kontaktieren Sie bitte den Kundenservice, um es zu ersetzen.

3.2. HINWEISE

- Den Luftauslass (an der Rückseite im Gerät) nicht mit Lebensmitteln blockieren.
- Ist das Gefrierfach mit einer Klappe ausgestattet, kann das Lagervolumen erhöht werden, indem die Klappe herausgenommen wird.
- Alle Ablageflächen, Klappen und herausziehbaren Körbe lassen sich herausnehmen.
- Die Innentemperaturen des Gerätes hängen von der Raumtemperatur, der Häufigkeit der Türöffnungen und dem Gerätestandort ab. Bei der Temperatureinstellung sind diese Faktoren zu berücksichtigen.
- Falls nicht anderweitig angegeben, ist das Gerätezubehör nicht spülmaschinenfest.

* Nur verfügbar bei ausgewählten Modellen. Prüfen Sie bitte in der KURZANLEITUNG, ob diese Funktion tatsächlich bei Ihrem Modell verfügbar ist.

4. AUFBEWAHRUNGSTIPPS FÜR LEBENSMITTEL

Das Gefrierfach ist der ideale Ort, um Tiefkühlkost aufzubewahren, Eiswürfel zuzubereiten und frische Lebensmittel einzufrieren.

Die Höchstmenge an Kilogramm frischer Lebensmittel, die in einem Zeitraum von 24 Stunden eingefroren werden kann, ist auf dem Schild angegeben. (...kg/24h). Wenn Sie nur eine geringe Menge von Lebensmitteln im Gefrierfach aufbewahren möchten, empfehlen wir, die kältesten Bereiche Ihres Gefrierfachs zu verwenden. Hierbei handelt es sich je nach dem von Ihnen verwendeten Modell um den oberen oder mittleren Bereich (siehe Produktdatenblatt für den empfohlenen Bereich zum Einfrieren frischer Lebensmittel).

4.1. AUFBEWAHRUNGSZEITRAUM VON TIEFKÜHLKOST

Die Tabelle gibt die empfohlene Aufbewahrungsdauer für eingefrorene frische Lebensmittel an.

LEBENSMITTEL	AUFBEWAHRUNGSZEIT (Monate)
Fleisch	
Rind	8 - 12
Schwein, Kalb	6 - 9
Lamm	6 - 8
Kaninchen	4 - 6
Gehacktes/Innereien	2 - 3
Bratwurst/Würste	1 - 2
Geflügel	
Hähnchen	5 - 7
Truthahn	6
Innereien	2 - 3
Krustentiere	
Molluske, Krabben, Hummer	1 - 2
Krabben, Hummer	1 - 2
Schalentiere	
Austern, aus der Schale gelöst	1 - 2

Fisch	
„fettthaltig“ (Lachs, Hering, Makrele)	2 - 3
„fettarm“ (Dorsch, Seezunge)	3 - 4
Eintopf	
Fleisch, Geflügel	2 - 3
Milchprodukte	
Butter	6
Käse	3
Sahne	1 - 2
Eis	2 - 3
Eier	8
Suppen und Saucen	
Suppe	2 - 3
Fleischsauce	2 - 3
Pastete	1
Ratatouille	8
Gebäck und Brot	
herkömmliches Brot	1 - 2
Kuchen (einfach)	4
Torten	2 - 3
Pfannkuchen	1 - 2
Rohes Gebäck	2 - 3
Quiche	1 - 2
Pizza	1 - 2

OBST UND GEMÜSE

LEBENSMITTEL	AUFBEWAHRUNGSZEIT (Monate)
Obst	
Äpfel	12
Aprikosen	8
Brombeeren	8 - 12
Johannisbeeren (schwarz/rot)	8 - 12
Kirschen	10
Pfirsiche	10
Birnen	8 - 12
Pflaumen	10
Himbeeren	8 - 12
Erdbeeren	10
Rhabarber	10
Fruchtsäfte (Orange, Zitrone, Grapefruit)	4 - 6
Gemüse	8 - 10
Spargel	6 - 8
Basilikum	12
Bohnen	8 - 10
Artischocken	8 - 10
Broccoli	8 - 10
Rosenkohl	8 - 10
Blumenkohl	10 - 12
Karotten	6 - 8
Sellerie	8
Pilze (Champignons)	6 - 8
Petersilie	10 - 12
Paprika	12
Erbsen	12
Stangenbohnen	12
Spinat	8 - 10
Tomaten	8 - 10
Zucchini	

Wir empfehlen, dass Sie all Ihre gefrorenen Lebensmittel mit Namen und Datum versehen. Die Verwendung von Aufklebern kann Ihnen dabei helfen, Lebensmittel zu kennzeichnen und festzustellen, bis wann diese verwendet werden müssen, bevor deren Qualität nachlässt. Frieren Sie aufgetaute Lebensmittel nicht erneut ein.

4.2. TIPPS ZUM EINFRIEREN UND LAGERN VON FRISCHEN LEBENSMITTELN

- Vor dem Einfrieren frische Lebensmittel unter Verwendung von Folgendem verpacken: Alufolie, Frischhaltefolie, luft- und wasserdichte Kunststoffbeutel, Kunststoffbehälter mit Deckeln oder Gefrierbehälter, die zum Einfrieren frischer Lebensmittel geeignet sind.
- Für hochwertige gefrorene Lebensmittel müssen die Lebensmittel frisch, reif und von guter Qualität sein.
- Frisches Obst und Gemüse muss möglichst gleich nach der Ernte eingefroren werden, um seinen vollen Nährwert, seine Konsistenz, seine Farbe und seinen Geschmack zu erhalten.

Manche Fleischsorten, vor allem Wild, müssen vor dem Einfrieren abgehängt werden.

Hinweis:

- Lassen Sie heiße Lebensmittel stets abkühlen, bevor Sie sie in das Gefrierfach geben.
- Verbrauchen Sie vollständig oder teilweise aufgetaute Lebensmittel sofort. Frieren Sie nichts erneut ein, es sei denn, es wurde nach dem Auftauen gegart. Falls aufgetaute Lebensmittel gekocht werden, können sie danach wieder eingefroren werden.
- Frieren Sie keine Flaschen mit Flüssigkeiten darin ein.

4.3. VERWENDUNG VON KÜHLAKKUS*

Kühlakkus helfen dabei, Lebensmittel bei einem Stromausfall im gefrorenen Zustand zu bewahren. Platzieren Sie sie zur effizientesten Nutzung oben im Gefrierfach.

4.4. TIEFKÜHLKOST: EINKAUFSTIPPS

Beim Kauf von Tiefkühlkost:

- Stellen Sie sicher, dass die Verpackung nicht beschädigt ist (gefrorene Lebensmittel in beschädigter Verpackung sind möglicherweise verdorben). Ist die Verpackung aufgebläht oder feucht, wurden die Lebensmittel nicht optimal gelagert, und sind bereits angetaut.
- Besorgen Sie Tiefkühlkost am Ende Ihres Einkaufs und transportieren Sie sie in einer wärmeisolierten Kühltasche.
- Legen Sie Tiefkühlkost sofort ins Gefrierfach, sobald Sie zu Hause angekommen sind.
- Frieren Sie Lebensmittel nicht erneut ein, auch wenn sie nur teilweise angetaut sind. Verzehren Sie sie innerhalb von 24 Stunden.
- Vermeiden Sie Temperaturschwankungen oder beschränken Sie sie auf ein Minimum. Beachten Sie das aufgedruckte Mindesthaltbarkeitsdatum.
- Beachten Sie stets die aufgedruckten Lagerungsinformationen.

5. BETRIEBSGERÄUSCHE

Es ist normal, wenn Geräusche aus Ihrem Gerät kommen, da es mit mehreren Gebläsen und mit Motoren zur Leistungsregelung ausgestattet ist, die automatisch aus- und eingeschaltet werden.

Manche der Betriebsgeräusche können folgendermaßen reduziert werden

- Nivellieren Sie das Gerät aus und platzieren Sie es auf ebenem Untergrund
- Vermeiden Sie Kontakt zwischen Gerät und Möbelstücken.
- Stellen Sie sicher, dass alle internen Komponenten korrekt platziert sind.
- Stellen Sie sicher, dass Flaschen und Behälter einander nicht berühren.

Möglicherweise hörbare Betriebsgeräusche:

Zischgeräusch beim ersten Einschalten oder nach einer langen Betriebspause.



Ein Gluckern, wenn Kältemittel in die Leitungen fließt.



BRRR Geräusch entsteht durch den laufenden Kompressor.



Ein Summen, wenn Wasserventil oder Gebläse anlaufen.



Ein Knacken, wenn der Kompressor anläuft oder wenn fertige Eiswürfel in den Behälter fallen, oder abruptes Klicken, wenn der Kompressor ein- und ausgeschaltet wird.



Der KLICK kommt von dem Thermostat, der einstellt wie oft der Kompressor läuft.



6. EMPFEHLUNGEN BEI NICHTGEBRAUCH DES GERÄTS

6.1. ABWESENHEIT / URLAUB

Bei längerer Abwesenheit empfiehlt es sich, Lebensmittel zu verbrauchen und das Gerät auszuschalten, um Energie zu sparen.

6.2. UMZUG

1. Nehmen Sie alle internen Teile heraus.
2. Wickeln Sie alle Teile gut ein und fixieren Sie diese mit Klebeband, damit sie nicht aneinander schlagen oder verloren gehen.
3. Schrauben Sie die einstellbaren Füße ein, damit sie die Auflagefläche nicht berühren.
4. Schließen Sie die Tür, fixieren Sie diese mit Klebeband und fixieren Sie das Netzkabel ebenfalls mit Klebeband am Gerät.

6.3. STROMAUSFALL

Rufen Sie bei einem Stromausfall bei Ihrem Stromversorger an und fragen Sie, wie lange der Ausfall andauern wird.

Hinweis: Denken Sie daran, dass ein volles Gerät länger kalt bleibt als ein nur teilweise gefülltes.

Lebensmittel mit sichtbaren Eiskristallen können erneut eingefroren werden, Geschmack und Aroma können allerdings darunter leiden.

Falls der Zustand der Lebensmittel schlecht ist, ist es besser, sie zu entsorgen.

Stromausfälle bis zu 24 Stunden.

1. Halten Sie die Tür des Geräts geschlossen.
Lebensmittel können so länger kalt bleiben.

Stromausfälle über 24 Stunden.

1. Leeren Sie das Gefrierfach und platzieren Sie die Lebensmittel in einem tragbaren Gefriergerät. Ist so ein Gefriergerät nicht verfügbar und sind auch keine Kühlakkus verfügbar, versuchen Sie die am ehesten verderblichen Lebensmittel aufzubrauchen.
2. Leeren Sie den Eiswürfelbehälter.

7. WARTUNG UND REINIGUNG

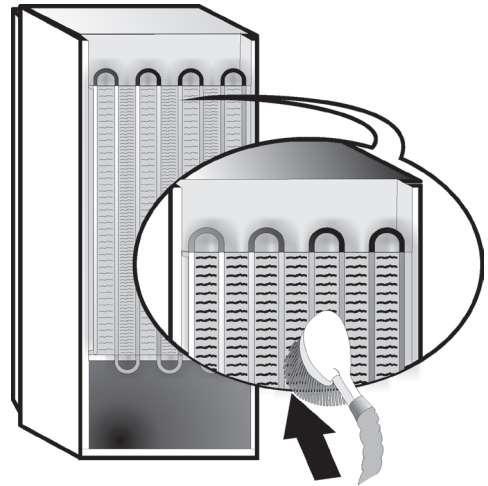
Ziehen Sie vor Reinigungs- und Wartungsarbeiten den Netzstecker des Geräts oder unterbrechen Sie die Stromversorgung.

Reinigen Sie das Gerät regelmäßig mit einem Tuch und einer Lösung aus warmem Wasser und speziellem Neutralreiniger für Kühlschränke. Verwenden Sie niemals Scheuermittel. Reinigen Sie Kühlschrankteile niemals mit entflammenden Flüssigkeiten. Die Dämpfe können zu Feuer- oder Explosionsgefahr führen. Reinigen Sie das Äußere des Geräts und die Türdichtung mit einem feuchten Tuch und trocknen Sie mit einem weichen Tuch nach.

Verwenden Sie keine Dampfstrahlreiniger. Der Kondensator hinten am Gerät muss regelmäßig mit einem Staubsauger gereinigt werden.

Wichtig:

- Tasten und Bedientafel dürfen nicht mit Alkohol oder alkoholischen Substanzen gereinigt werden. Verwenden Sie nur ein trockenes Tuch.
- Die Leitungen des Kältemittelkreislaufs befinden sich in der Nähe der Tauwasserschale. Sie können sehr heiß werden. Reinigen Sie diese regelmäßig mit einem Staubsauger.
- Heben Sie das vordere Ende der Glasablage an, um sie am Stopper vorbeizubewegen und herauszunehmen.




8. ANLEITUNG ZUR FEHLERSUCHE




8.1. BEVOR SIE DEN KUNDENSERVICE KONTAKTIEREN.

Betriebsprobleme werden häufig durch Kleinigkeiten verursacht, die Sie selbst finden und ohne jegliches Werkzeug beheben können.

PROBLEM	ABHILFE
Das Gerät funktioniert nicht:	<ul style="list-style-type: none">• Ist das Netzkabel an eine funktionierende Steckdose mit der korrekten Spannung angeschlossen?• Haben Sie die Schutzeinrichtungen und Sicherungen in Ihrer Stromversorgung überprüft?
Es befindet sich Wasser in der Abtauschale:	<ul style="list-style-type: none">• Bei warmem, feuchtem Wetter ist dies normal. Die Schale kann sogar halbvoll werden. Stellen Sie sicher, dass das Gerät ausnivelliert ist, damit das Wasser nicht überläuft.
Wenn die Kanten des Gehäuses, die im Kontakt zur Türdichtung stehen, warm werden:	<ul style="list-style-type: none">• Bei warmem Wetter und bei laufendem Kompressor ist dies normal.
Wenn die Leuchte nicht funktioniert:	<ul style="list-style-type: none">• Haben Sie die Schutzeinrichtungen und Sicherungen in Ihrer Stromversorgung überprüft?• Ist das Netzkabel an eine funktionierende Steckdose mit der korrekten Spannung angeschlossen?• Falls die LEDs beschädigt sind, muss der Benutzer den Kundendienst für den Austausch mit dem gleichen Lampentyp kontaktieren, der nur bei unserem Kundendienst oder durch autorisierte Händler erhältlich ist.
Falls der Motor zu lange zu laufen scheint:	<ul style="list-style-type: none">• Die Motorlaufzeit hängt von verschiedenen Faktoren ab: Anzahl der Türöffnungen, gelagerte Lebensmittelmenge, Zimmertemperatur, Temperatureinstellungen.• Ist der Kondensator (hinten am Gerät) frei von Staub und Flusen?• Ist die Tür richtig geschlossen?• Sitzen die Türdichtungen richtig?• An heißen Tagen sowie in warmen Räumen läuft der Motor länger.• Falls die Tür längere Zeit offen stand und viele Lebensmittel eingelagert sind, läuft der Motor länger, um das Geräteinnere zu kühlen.
Die Gerätetemperatur ist zu hoch:	<ul style="list-style-type: none">• Ist das Gerät korrekt eingestellt?• Wurden große Lebensmittelmengen in das Gerät gegeben?• Stellen Sie sicher, dass die Tür nicht allzu oft geöffnet wird.• Stellen Sie sicher, dass die Tür richtig schließt.
Falls die Türen nicht korrekt öffnen und schließen:	<ul style="list-style-type: none">• Stellen Sie sicher, dass keine Lebensmittelverpackungen die Tür blockieren.• Stellen Sie sicher, dass interne Teile oder der automatische Eiswürfelbereiter nicht verkehrt eingesetzt sind.• Stellen Sie sicher, dass die Türdichtungen nicht schmutzig oder klebrig sind.• Stellen Sie sicher, dass das Gerät ausnivelliert ist.

8.2. FEHLER

Im Falle eines Betriebsalarms wird dieser in der LED-Segmentanzeige angegeben (z. B. Fehler 1, Fehler 2 usw...). Kontaktieren Sie den Kundendienst und geben Sie den Alarmcode an. Der Alarmton ertönt, das Alarmsymbol  leuchtet auf und der Buchstabe F blinkt entsprechend der folgenden Fehlercodes:

Fehlercode	Anzeige
Fehler 2	Buchstabe F blinkt alle 0,5 Sek. Er leuchtet zweimal auf und bleibt dann 5 Sekunden lang aus. Dies wiederholt sich.  x2
Fehler 3	Buchstabe F blinkt alle 0,5 Sek. Er leuchtet dreimal auf und bleibt dann 5 Sekunden lang aus. Dies wiederholt sich.  x3
Fehler 6	Buchstabe F blinkt alle 0,5 Sek. Er leuchtet sechsmal auf und bleibt dann 5 Sekunden lang aus. Dies wiederholt sich.  x6

9. KUNDENDIENST

Bevor Sie sich an den Kundendienst wenden:

Schalten Sie das Gerät wieder ein, um zu sehen, ob die Störung behoben ist. Schalten Sie andernfalls die Stromversorgung des Geräts ab und warten Sie etwa eine Stunde, bevor Sie es wieder einschalten.

Falls Ihr Gerät selbst nach Durchführung der Prüfungen im Abschnitt „Anleitung zur Fehlersuche“ und nach erneutem Einschalten des Geräts noch immer nicht korrekt funktioniert, kontaktieren Sie den Kundendienst und erklären das Problem.

Bitte folgende Informationen bereithalten:

- Modell und Seriennummer des Geräts (auf dem Typenschild angegeben),
- Art der Störung

SERVICE 0000 000 00000



- Servicenummer (die Zahl nach dem Wort SERVICE auf dem Typenschild im Gerät),
- Ihre vollständige Anschrift,
- Ihre vollständige Telefonnummer.

Hinweis:

Die Öffnungsrichtung der Tür kann umgestellt werden. Falls dieser Vorgang durch den Kundendienst durchgeführt wird, ist er nicht durch die Garantie abgedeckt.

INDEX

Chapter 1: INSTALLATION	16
1.1. INSTALLING SINGLE APPLIANCE	16
1.2. INSTALLING TWO APPLIANCES	16
1.3. ADJUST DOORS (IF AVAILABLE).....	16
Chapter 2: FUNCTIONS	17
2.1. SMART DISPLAY*.....	17
2.2. 6TH SENSE FREEZE CONTROL / PROFREEZE FREEZE CONTROL	17
2.3. ON/STAND BY	17
2.4. BLACK OUT ALARM	17
2.5. TEMPERATURE ALARM	17
2.6. DOOR OPEN ALARM	17
2.7. PARTY MODE*	18
2.8. SHOCK FREEZE*	18
2.9. FAST FREEZE*	18
2.10. ECO NIGHT FUNCTION (NIGHT TIME RATE) *.....	19
2.11. FREEZE CONTROL *	19
2.12. AUTOMATIC NO FROST	19
2.13. ICE MATE*	20
2.14. LED LIGHT SYSTEM*.....	20
Chapter 3: USE	20
3.1. HOW TO INCREASE FREEZER STORAGE CAPACITY	20
3.2. NOTES	20
Chapter 4: FOOD-STORAGE TIPS	21
4.1. STORAGE TIME OF FROZEN FOODS.....	21
4.2. TIPS FOR FREEZING AND STORING FRESH FOOD	22
4.3. USING ICE PACKS*.....	22
4.4. FROZEN FOOD: SHOPPING TIPS	22
Chapter 5: FUNCTIONAL SOUNDS	23
Chapter 6: RECOMMENDATION IN CASE OF NO USE OF THE APPLIANCE	24
6.1. ABSENCE / VACATION	24
6.2. MOVING	24
6.3. POWER FAILURE	24
Chapter 7: MAINTENANCE AND CLEANING	24
Chapter 8: TROUBLESHOOTING GUIDE	25
8.1. BEFORE CONTACTING AFTER-SALES SERVICE	25
8.2. FAILURES	26
Chapter 9: AFTER-SALES SERVICE	26
Others:	
REVERSE DOOR SWING (VERSION_1).....	27
REVERSE DOOR SWING (VERSION_2).....	29
REMOVING/INSERT THE FREEZER INTERIOR	31

NOTE:

The instructions apply to several models, so there may be differences. Sections which only apply to certain appliances are indicated with an asterisk (*).

Functions which are dedicated specially for your already bought model of product you will find in QUICK START GUIDE.

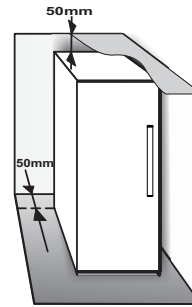
1. INSTALLATION

1.1. INSTALLING SINGLE APPLIANCE

To guarantee adequate ventilation, leave a space on both sides and above the appliance.

The distance between the rear of the appliance and the wall behind the appliance should be at least 50mm.

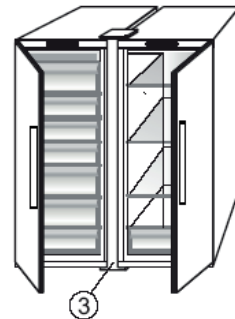
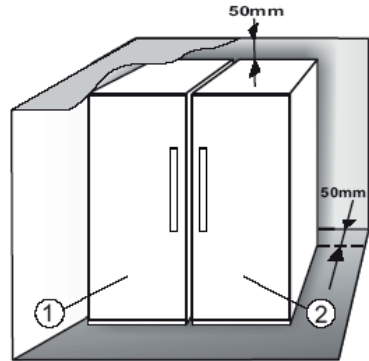
A reduction of this space will increase the Energy consumption of product.



1.2. INSTALLING TWO APPLIANCES

During installing the freezer ① and the fridge ② together ensure that the freezer is located on the left and the fridge on the right (as shown on the drawing). Left side of refrigerator is equipped with special device in order to avoid condensation problems between appliances.

We recommended installing two appliances together using the linking-kit ③ (as shown on the drawing). You can buy it in Service.

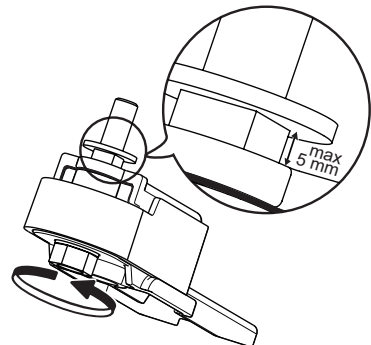


1.3. ADJUST DOORS (IF AVAILABLE)

To level the doors using the adjustable lower hinge (select models)

If the refrigerator door is lower than the freezer door, raise the refrigerator door by turning the adjustment screw counterclockwise using a M10 wrench.

If the freezer door is lower than the refrigerator door, raise the freezer door by turning the adjustment screw counterclockwise using a M10 wrench.



*Available on selected models only. Please check on the QUICK START GUIDE if this function is actually available on your model.

2. FUNCTIONS

2.1. SMART DISPLAY*

This function can be used to save energy. Please follow the instructions contained in the Quick Start Guide to activate/deactivate the function. Two seconds after activation of the Smart Display, the display goes off. To adjust the temperature or use other functions, it is necessary to activate the display by pressing any button. After about 15 seconds without performing any action, the display goes off again. When function is deactivated the normal display is restored. The Smart Display is automatically disabled after a power failure. Remember that this function does not disconnect the appliance from the power supply, but only reduce the energy consumed by external display.

Note: The declared appliance energy consumption refers to operation with the Smart Display function activated. This function is available only on the model with User Interface on the door.

2.2. 6TH SENSE FREEZE CONTROL /

PROFREEZE FREEZE CONTROL

The 6th Sense Freeze Control / ProFreeze Freeze Control function works to maintain the right temperature in the following cases:

- Door opened for a while

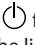
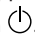
The function activates when door opening causes the internal temperature to increase to values that do not ensure safe storage of food and remains active until optimal storage conditions have been restored.

- Fresh food stored in the freezer




The function activates when fresh food is placed in the freezer and remains active until optimal freezing conditions are reached so as to ensure the best freezing quality with the lowest power consumption.

Note: Besides the quantity of food loaded into the freezer, ambient temperature and the quantity of food already inside the freezer affect the duration of the 6th Sense Freeze Control / ProFreeze Freeze Control function. Therefore significant duration variations are quite normal.

2.3. ON/STAND BY

This function turns On/Stand-by the freezer compartments. To put the product in Stand-by, press & hold the On/Stand-by button  for 3 seconds. When the appliance is in Stand-by, the light inside the freezer compartment does not work. Remember that this operation does not disconnect the appliance from the power supply. To switch the appliance On again, simply press the On/Stand-By button .

2.4. BLACK OUT ALARM

After a power blackout, your product is designed to automatically monitor the temperature in the freezer when electricity is resupplied. If the temperature in the freezer rises above freezing level, the Black Out indicator  turns on, the Alarm indicator  blinks and the acoustical alarm sounds when electricity is resupplied. To reset the alarm press the Stop Alarm button  just once.


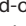
In case of Black Out Alarm, the following actions are recommended:

- If the food in the freezer is unfrozen but still cold, all the food in the freezer should be eaten within the next 24 hours.
- If the food in the freezer is frozen, this indicates the food was thawed and then refrozen when electricity was re-supplied which degrades taste, quality and nutritional value and also could be unsafe. It is recommended to not consume the food but to dispose of the entire content of the freezer. The Black Out Alarm is designed to provide guidance on food quality in the freezer in the event of electricity black out. This system does not guarantee food quality or safety and consumers are advised to use their own judgment in evaluating food quality in freezer compartment.



2.5. TEMPERATURE ALARM

The acoustic alarm sounds and temperature indicator (°C) blinks. The alarm is activated when:

- The appliance is connected to the power supply after prolonged disuse
- The freezer compartment temperature is too high
- The quantity of fresh foods loaded into the freezer exceeds that indicated on the rating plate
- The freezer door has been left open for a long time.

To mute the alarm buzzer press Stop Alarm button  just once. The Alarm indicator  is automatically turned-off as soon as the freezer compartment reaches a temperature below -10°C and the temperature set indicator (°C) stop blinking and shows the chosen setting.

2.6. DOOR OPEN ALARM

The Alarm icon  lights up blinking and the acoustic alarm sounds. The alarm is activated when the door is left open for more than 2 minutes. To disengage the door alarm close the door, or press once Stop Alarm button  to mute the acoustic alarm.

*Available on selected models only. Please check on the QUICK START GUIDE if this function is actually available on your model.

2.7. PARTY MODE*

Use this function to chill drinks inside the freezer compartment. 30 minutes after selection (the time required to chill a 0.75 l bottle without the glass breaking), the symbol flashes, an acoustic alarm sounds: remove the bottle from the freezer compartment and press the Stop Alarm button to disable the alarm.





Important: do not leave the bottle inside the freezer compartment longer than the time necessary for chilling.

2.8. SHOCK FREEZE*

The "Shock Freeze" compartment is specifically designed to freeze up to 2 kg of fresh food extremely quickly. The ultra-fast "Shock Freeze" function minimizes the formation of ice crystals inside the food as it freezes, thus ensuring it is of the best possible quality when defrosted prior to consumption. When the "Shock Freeze" function is not active, the compartment can be used as normal for traditional freezing or for the storage of already frozen foods.

Note: When the Shock Freeze function is active you may hear a humming sound. This is absolutely normal and is caused by airflow that permits optimum cold distribution inside compartment.

Activating and deactivating the "Shock Freeze" function:


1. Make sure at least 12 hours have passed since the last time the "Shock Freeze" function was activated (if at all). Do not activate the function more frequently than once every 12 hours.
2. Make sure that the "Fast Freeze" function is not active: "Shock Freeze" and "Fast Freeze" functions cannot be active together at the same time.
3. Empty the "Shock Freeze" compartment.
4. Activate the "Shock Freeze" function by briefly touching the button  on the control panel: the icon lights up and the fans on the bottom of the compartment come on, increasing the flow of cold air and accelerating the freezing process as a result.
5. Place the food to be frozen inside the compartment, a few centimeters (min. 2 cm) away from the fans on the back of the compartment, so that cold air can circulate.
6. To achieve maximum freezing speed, we recommend not to deactivate the "Shock Freeze" function until its automatic deactivation, keeping closed the door
7. The "Shock Freeze" function is automatically deactivated 4-5 hours after its activation: the indicator  switches off and the fans are deactivated. The "Shock Freeze" function may nevertheless be switched off at any time as desired, by briefly pressing the button  on the control panel: the indicator  switches off and the fans are deactivated.

Attention:



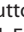

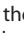
- **Incompatibility with the "Fast Freeze" function**

To guarantee optimal performance, the "Shock Freeze" and "Fast Freeze" functions cannot be used at the same time. Therefore, if the "Fast Freeze" function has been already engaged, it has to be disengaged first to activate the "Shock Freeze" function (and vice-versa).

- **If the fans in the Shock Freeze compartment do not start working**

After the "Shock Freeze" function has been activated, it may happen that the indicator  lights up as expected, but the fans do not start working. This is normal and means that freezer defrosting is in progress. At the end of the defrosting phase (maximum duration: 1.5 hours), the fans will automatically start working and the "Shock Freeze" process will begin as normal.

- **If the indicator  does not light up**

If, after the button  is pressed, the icon  lights up: in this case the  button has been pressed for too long. To activate the "Shock Freeze" function, first deactivate the Fast Freeze function (holding the  button for 3 seconds, then briefly touch the  button, without keeping it pressed for more than 1 second.

2.9. FAST FREEZE*

The amount of fresh food (in kg) that can be frozen in 24 hours is indicated on the appliance rating plate.

This function can be used for optimum appliance performance, 24 hours before placing fresh food in the freezer. Please follow the instructions contained in the Quick Start Guide to activate/deactivate the function. After placing fresh food in the freezer, 24 hours on Fast Freeze function is generally sufficient; After 50 hours the Fast Freeze function automatically deactivates.

Attention:

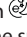
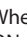
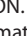
In order to save energy, when freezing small amounts of food, the fast freeze function can be deactivated after a few hours.

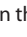

- **Incompatibility with the "Shock Freeze" function**

To guarantee optimal performance, the "Shock Freeze" and "Fast Freeze" functions cannot be used at the same time. Therefore, if the "Fast Freeze" function has been already engaged, it has to be disengaged first to activate the "Shock Freeze" function (and vice-versa).

*Available on selected models only. Please check on the QUICK START GUIDE if this function is actually available on your model.

2.10. ECO NIGHT FUNCTION (NIGHT TIME RATE) *

The Eco Night function enables appliance energy consumption to be concentrated in the reduced rate hours (generally at night), when electricity is readily available and costs less than during the daytime (only in countries that utilise a time based multi-rate system - check energy rates with the local electricity company). To activate the function, press the button  at the reduced rate start time (depending on the specific rates plan). For example, if the reduced rate starts at 8 p.m., press the button  at that time. When the Eco Night indicator  is ON, the function is ON. Once the function is activated, the appliance automatically adapts energy consumption according to the time selected, i.e. consuming less energy during the day than at night.

IMPORTANT: To operate properly, the function must be on during the night and day. The function remains on until deactivated (or it is deactivated in case of a power failure or appliance switch-off). To deactivate the function, press the button  again. When the Eco Night indicator  is OFF, the function is OFF.

Note: The declared appliance energy consumption refers to operation with the Eco Night function deactivated.

2.11. FREEZE CONTROL*

Freeze Control is an advanced technology that reduces temperature fluctuations in the whole freezer compartment to minimum, thanks to an innovative air system, totally independent from the fridge. Freeze burns are significantly reduced and food preserves its original quality and color. To activate the Freeze Control choose the function from the menu, set to >ON< and press OK button to confirm the selection. To deactivate this function repeat the same procedure setting to >OFF<.

The function works properly in a defined range of temperature: between -22°C and -24°C.

When the function is engaged and the current temperature in the freezer is set to the warmer set point than -22°C, the temperature is automatically set to -22°C to match the working range.

If the function is engaged and the user modify the freezer temperature out of the working range, the function is automatically switched off.

In case of Fast freezing is engaged, the function "Freeze control" is inhibited until the Fast Freezing function switched off.

2.12. AUTOMATIC NO FROST

This product is designed to defrost automatically according to conditions of use and ambient humidity

No Frost freezers provide chilled air circulation around the storage areas and prevent the formation of ice, thereby completely eliminating the need for defrosting.

Frozen items don't stick to the walls, labeling stays legible and storage space remains neat and clear.

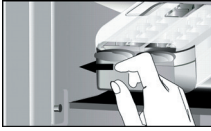
In combination with the 6th Sense Freeze Control / ProFreeze Freeze Control, not only does it control the sensor, but directs the cooling power exactly where it is needed, optimizing energy efficiency.

*Available on selected models only. Please check on the QUICK START GUIDE if this function is actually available on your model.

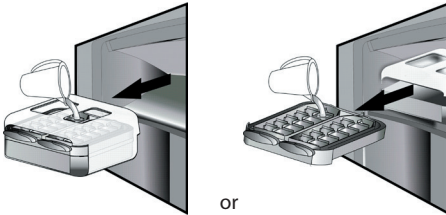
2.13. ICE MATE*

HOW TO MAKE ICE CUBES

You can remove the ice cube tray by pulling it towards you.



WARNING: fill with potable water only (maximum level = 2/3 of the overall capacity).



Place again the Ice Mate in freezer compartment, or reinsert the ice cube tray within the Ice Mate. Take care not to spill water.



Wait until the ice cubes are formed (it is recommended to wait for about 4 hours).

NOTE: Ice Mate is removable. It can be placed in horizontal position anywhere in the freezer compartment or taken out of the appliance when ice-making is not required.

3. USE

3.1. HOW TO INCREASE FREEZER STORAGE CAPACITY

You can increase storage capacity in the freezer compartment by:

- removing the baskets / flaps* to allow the storage of big products.
- placing the food products directly on the freezer shelves.
- removing the Ice Mate*.
- removing bottle rack*.

HOW TO TAKE ICE CUBES

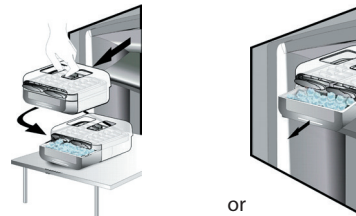
Make sure that the storage bin is in place under the ice tray. If not, slide into place.

Twist one of levers firmly in the clockwise direction until the tray twists slightly. The ice cubes fall into the storage bin.



Repeat Step 2 for the other half of the tray, if necessary. To get ice, slightly lift up the storage bin and pull it towards you.

NOTE: if you prefer, you can remove the entire Ice Mate from the appliance, to take the ice cubes wherever is convenient for you (for example: directly on the table).



2.14. LED LIGHT SYSTEM*

The light system inside the freezer compartment uses LEDs light, allowing a better lightning as well as very low energy consumption. If the LED light system does not work, please contact the Service to replace it.

3.2. NOTES

- Do not block the air outlet area (on the back wall inside the product) with food products.
- If the freezer is provided with a flap, it is possible to maximize the storage volume by removing the flap.
- All shelves, flaps and pull-out baskets are removable.
- The internal temperatures of the appliance may be affected by the ambient temperature, frequency of door opening, as well as location of the appliance. Temperature setting should take into consideration these factors.
- Unless otherwise specified the appliance accessories are not dishwasher safe.

*Available on selected models only. Please check on the QUICK START GUIDE if this function is actually available on your model.

4. FOOD-STORAGE TIPS

The freezer is the ideal storage location for store frozen food, make ice cubes and freeze fresh food in the freezer compartment.

The maximum number of kilograms of fresh food that can be frozen within a 24-hour period is indicated on the rating plate (...kg/24h).

If you have a little quantity of food to store in the freezer, we recommend to use the coldest areas of your freezer compartment, corresponding to the upper or the middle area, depending on your model (see the product sheet to know which is the area where is suggested to freeze fresh food).

4.1. STORAGE TIME OF FROZEN FOODS

The table shows the recommended storage time for frozen fresh foods.

FOODS	STORAGE TIME (months)
Meat	
Beef	8 – 12
Pork, veal	6 – 9
Lamb	6 – 8
Rabbit	4 – 6
Mince / offal	2 – 3
Sausages	1 – 2
Poultry	
Chicken	5 – 7
Turkey	6
Giblets	2 – 3
Crustaceans	
Molluscs creab, lobster	1 – 2
Creab, lobster	1 – 2
Shellfish	
Oyster, shucked	1 – 2

Fish	
"fatty" (salmon, herring, mackerel)	2 – 3
"lean" (cod, sole)	3 – 4
Stews	
Meat, poultry	2 – 3
Dairy products	
Butter	6
Cheese	3
Double cream	1 – 2
Ice-cream	2 – 3
Eggs	8
Soups and sauces	
Soup	2 – 3
Meat sauce	2 – 3
Pate	1
Ratatouille	8
Pastry and bread	
Bread	1 – 2
Cakes (plain)	4
Gateaux (cakes)	2 – 3
Crepes	1 – 2
Uncooked pastry	2 – 3
Quiche	1 – 2
Pizza	1 – 2

*Available on selected models only. Please check on the QUICK START GUIDE if this function is actually available on your model.

FRUITS AND VEGETABLES

FOODS	STORAGE TIME (months)
Fruits	
Apples	12
Apricots	8
Blackberries	8 – 12
Blackcurrants / Redcurrants	8 – 12
Cherries	10
Peaches	10
Pears	8 – 12
Plum	10
Raspberries	8 – 12
Strawberries	10
Rhubarb	10
Fruit juices (orange, lemon, grapefruit)	4 – 6
Vegetables	8 – 10
Asparagus	6 – 8
Basil	12
Beans	8 – 10
Artichokes	8 – 10
Broccoli	8 – 10
Brussels sprout	8 – 10
Cauliflower	10 – 12
Carrots	6 – 8
Celery	8
Mushrooms (champignons)	6 – 8
Parsley	10 – 12
Peppers	12
Peas	12
Runner-beans	12
Spinach	8 – 10
Tomatoes	8 – 10
Zucchini	

We recommend to label and date all your frozen food. Adding a label will help you to identify foods and to know when they should be used before their quality deteriorates. Do not re-freeze defrosted food.

4.2. TIPS FOR FREEZING AND STORING FRESH FOOD

- Before freezing, wrap and seal fresh food in: aluminium foil, cling film, air and water-tight plastic bags, polythene containers with lids or freezer containers suitable for freezing fresh food.
- Food must be fresh, mature and of prime quality in order to obtain high quality frozen food.
- Fresh vegetables and fruit should preferably be frozen as soon as they are picked to maintain the full original nutritional value, consistency, colour and flavor.

Some meat, especially game, should be hung before it is frozen.

Note:

- Always leave hot food to cool before placing in the freezer.
- Eat fully or partially defrosted foods immediately. Do not refreeze unless the food is cooked after it has thawed. Once cooked, the thawed food can be refrozen.
- Do not freeze bottles with liquid.

4.3. USING ICE PACKS*

Ice packs help in keeping frozen the foodstuffs in case of power failure. For the best usage of them, place them above food stored in the top of compartment.

4.4. FROZEN FOOD: SHOPPING TIPS

When purchasing frozen food products:

- Ensure that the packaging is not damaged (frozen food in damaged packaging may have deteriorated). If the package is swollen or has damp patches, it may not have been stored under optimal conditions and defrosting may have already begun.
- When shopping, buy frozen foods at the end of your trip and transport them in a thermally insulated cool bag.
- Once at home, place the frozen foods immediately in the freezer.
- If food has defrosted even partially, do not re-freeze it. Consume within 24 hours.
- Avoid or reduce temperature variations to the minimum. Respect the best-before date on the package.
- Always observe the storage information on the package.

5. FUNCTIONAL SOUNDS

Sounds coming from your appliances are normal since it has a number of fans and engines to regulate performances that switch on and off automatically.

Some of the functional sounds can be reduced through

- Leveling the appliance and installing it on an even surface
- Separating and avoiding contact between the appliance and furniture.
- Checking if the internal components are correctly placed.
- Checking if bottles and containers are not in contact with each other.

Some of the functional sounds you might hear:

A hissing sound when switching on the appliance for the first time or after a long pause.



A gurgling sound when refrigerant fluid enters into the pipes.



BRRR sound is from the compressor running.



Buzzing sound when water valve or fan start working.



A cracking sound when compressor starts or when ready ice drops into ice box abrupt clicks when compressor switches on and off.



The CLICK is from the thermostat which adjusts how often the compressor is running.



6. RECOMMENDATION IN CASE OF NO USE OF THE APPLIANCE

6.1. ABSENCE / VACATION

In case longer absence its recommended to use up food and to disconnect the appliance to save energy.

6.2. MOVING

1. Take out all internal parts.
2. Wrap them well, and fix them together with adhesive tape so that they do not bang together or get lost.
3. Screw the adjustable feet so that they do not touch the support surface.
4. Close and fix door with adhesive tape and, again using adhesive tape, fix the power cable to the appliance.

6.3. POWER FAILURE

In the event of a power failure, call the local office of your electricity supply company and ask how long it is going to last.

Note: Bear in mind that a full appliance will stay cold longer than a partially filled one.

If ice crystals are still visible on the food, it may be frozen again, although flavour and aroma may be affected.

If food is found to be in a poor condition, it is best to throw it away.

For power failures lasting up to 24 hours.

1. Keep the door of the appliance closed. This will allow the stored food to stay cold as long as possible.

For power failures lasting more than 24 hours.

1. Empty the freezer compartment and arrange the food in a portable freezer. If this type of freezer is not available and, likewise, no artificial ice packs are available, try to use up the food, which is more easily perishable.
2. Empty the ice tray.

7. MAINTENANCE AND CLEANING

Before any cleaning or maintenance operation, unplug the appliance from the mains or disconnect the electrical power supply.

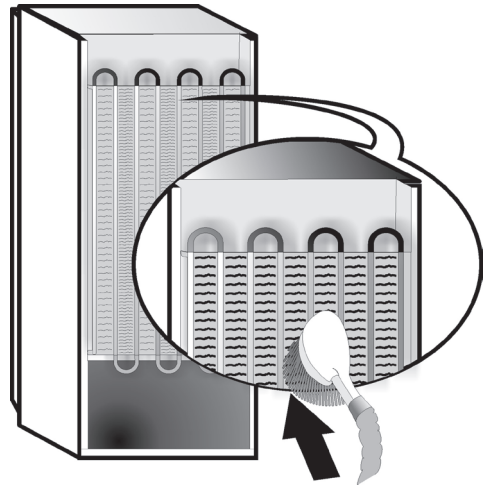
Periodically clean the appliance with a cloth and a solution of lukewarm water and neutral detergent specifically for refrigerator interiors. Never use abrasives. Never clean refrigerator parts with flammable fluids. The fumes can create a fire hazard or explosion. Clean the outside of the appliance and the door seal with a damp cloth and dry with a soft cloth.

Do not use steam cleaners.

Condenser placed in the rear of the appliance should be cleaned regularly using a vacuum cleaner.

Important:

- The buttons and control panel display must not be cleaned with alcohol or alcohol-derived substances, but with a dry cloth.
- The refrigeration system pipes are located near the defrost pan and can become hot. Periodically clean them with a vacuum cleaner.
- To remove or insert the glass shelf, move up the front part of the shelf to pass the stopper.




8. TROUBLESHOOTING GUIDE




8.1. BEFORE CONTACTING AFTER-SALES SERVICE...

Performance problems often result from little things you can find and fix yourself without tools of any kind.

PROBLEM	SOLUTION
The appliance is not working:	<ul style="list-style-type: none"> • Is the power cable plugged into a live socket with the proper voltage? • Have you checked the protection devices and fuses of the electrical system in your home?
If there is water in the defrost pan:	<ul style="list-style-type: none"> • This is normal in hot, damp weather. The pan can even be half full. Make sure the appliance is level so that the water does not overflow.
If the edges of the appliance cabinet, which come in contact with the door seal, are warm to the touch:	<ul style="list-style-type: none"> • This is normal in hot weather and when the compressor is running.
If the light does not work:	<ul style="list-style-type: none"> • Have you checked the protection devices and fuses of the electrical system in your home? • Is the power cable plugged into a live socket with the proper voltage? • In case the LEDs are broken the user must call the Service for exchange of the same type available only at our After-sales Service Centers or authorized dealers.
If the motor seems to run too much:	<ul style="list-style-type: none"> • Motor running time depends on different things: number of door openings, amount of food stored, temperature of the room, setting of the temperature controls. • Is the condenser (back the appliance) free of dust and fluff? • Are the door properly closed? • Are the door seals properly fitted? • On hot days or if the room is warm, the motor naturally runs longer. • If the appliance door has been left open for a while or if large amounts of food have been stored, the motor will run longer in order to cool down the interior of the appliance.
If the appliance temperature is too high:	<ul style="list-style-type: none"> • Are the appliance controls correctly set? • Has a large amount of food been added to the appliance? • Check that the door is not opened too often. • Check that the door close properly.
If the doors do not open and close properly:	<ul style="list-style-type: none"> • Check that food packages are not blocking the door. • Check that the internal parts or automatic ice maker are not out of position. • Check that the door seals are not dirty or sticky. • Ensure the appliance is level.

8.2. FAILURES

In the event of operation alarms, they will also be displayed in the digits LEDs, (e.g. Failure 1, Failure 2, etc...) call After-sales Service and specify the alarm code. The acoustic alarm sounds, the Alarm icon  lights up and the F letter on the digit display blinks according to failure code described below:

Failure code	Visualization
Error 2	F letter blink on/off at 0,5 sec. Blinks ON 2 times then remain off for 5 seconds. Pattern repeats.  x2
Error 3	F letter blink on/off at 0,5 sec. Blinks ON 3 times then remain off for 5 seconds. Pattern repeats.  x3
Error 6	F letter blink on/off at 0,5 sec. Blinks ON 6 times then remain off for 5 seconds. Pattern repeats.  x6

9. AFTER-SALES SERVICE

Before contacting After-Sales Service:

Switch the appliance on again to see if the problem has been solved. If it has not, disconnect the appliance from the power supply and wait for about an hour before switching on again.

If, after performing the checks described in the Troubleshooting Guide and switching the appliance on again, your appliance still does not work properly, contact the After-sales Service, explain the problem.

Specify:

- the model and appliance serial number (stated on the rating plate),
- the nature of the problem,

SERVICE 0000 000 00000

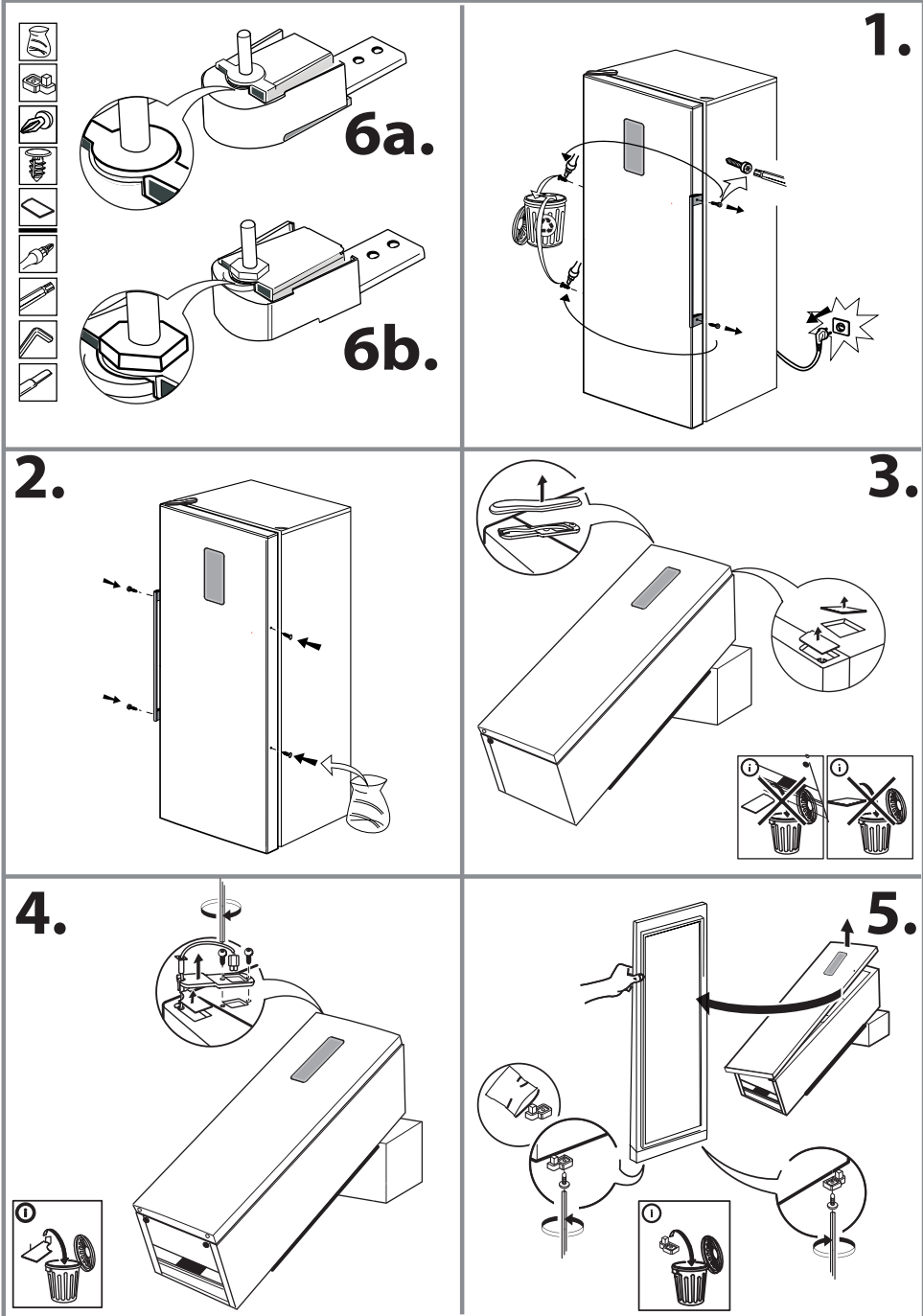


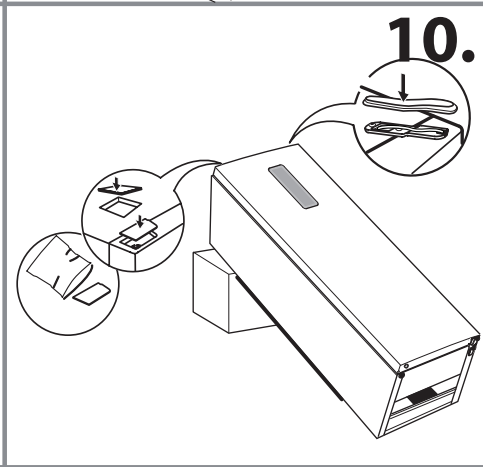
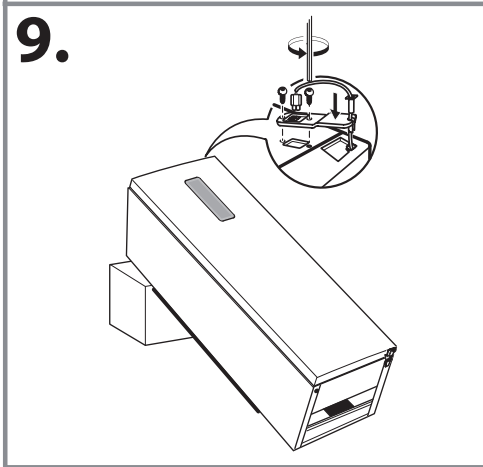
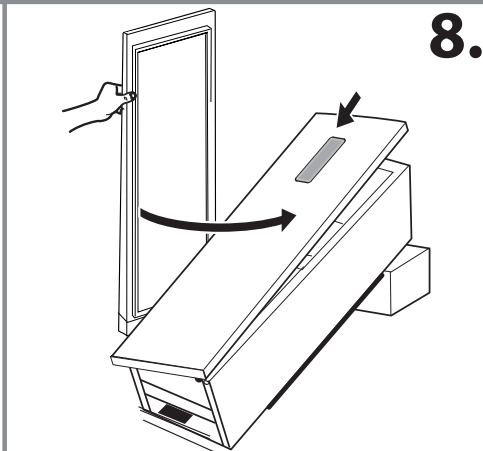
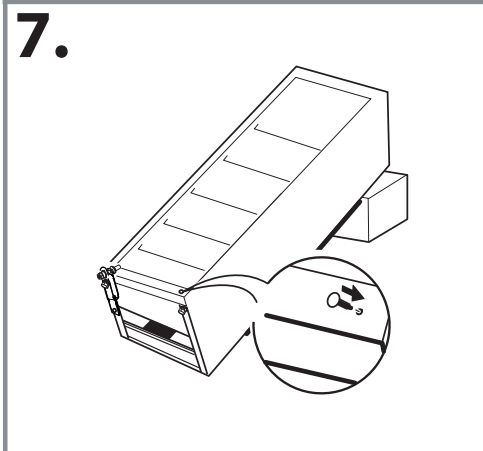
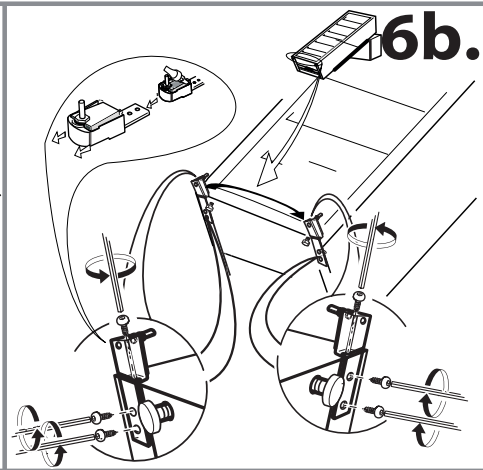
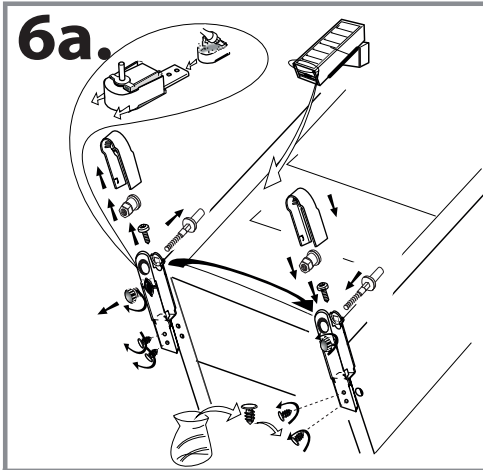
- the Service number (the number after the word SERVICE on the data plate on the inside of the appliance),
- your full address,
- your telephone number and area code.

Note:

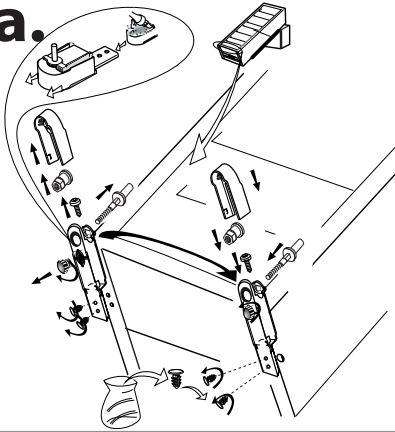
The direction of door opening can be changed. If this operation is performed by After-sales Service it is not covered by the warranty.

(1)

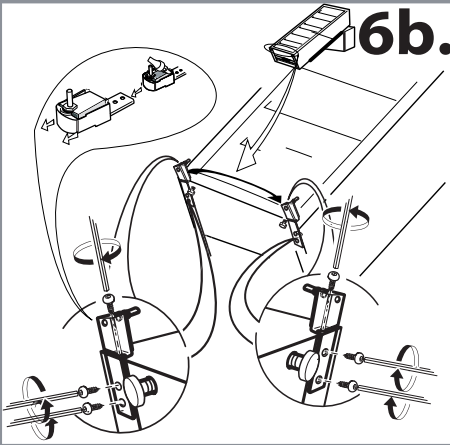




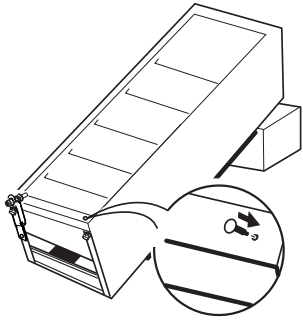
6a.



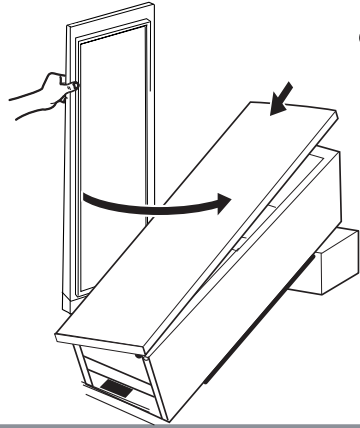
6b.



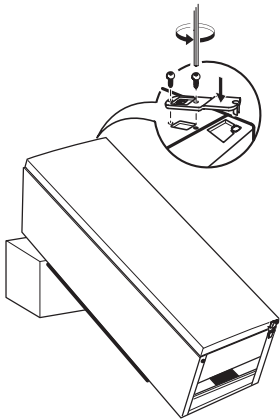
7.



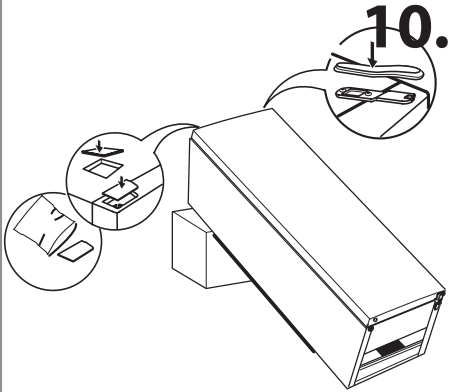
8.

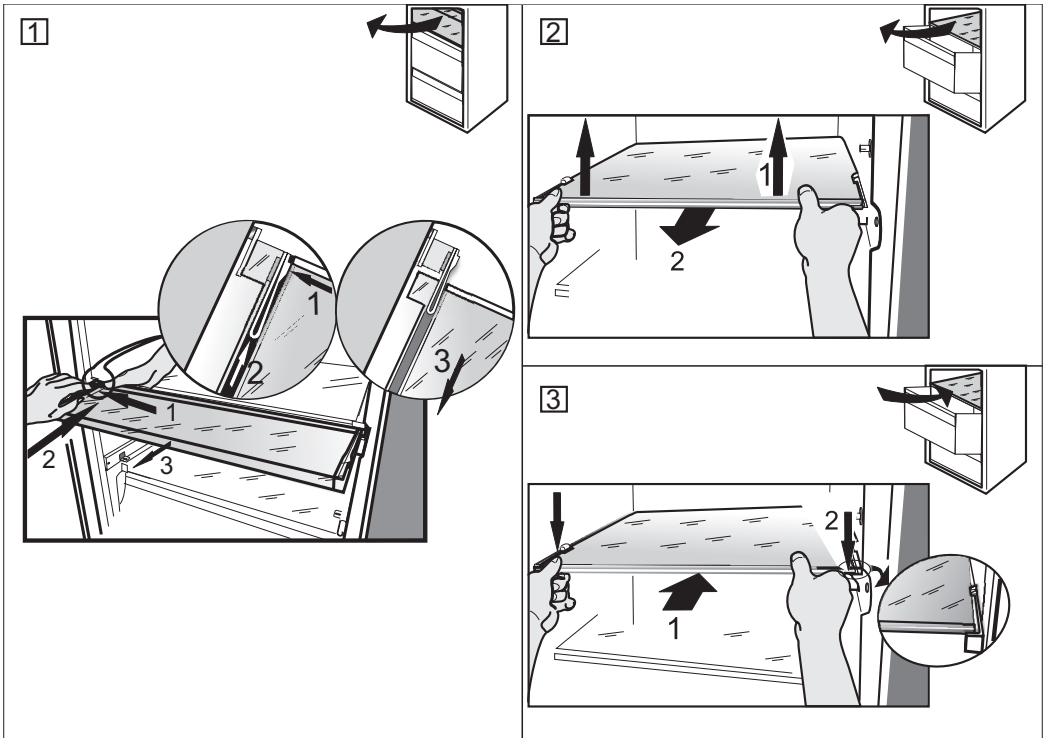


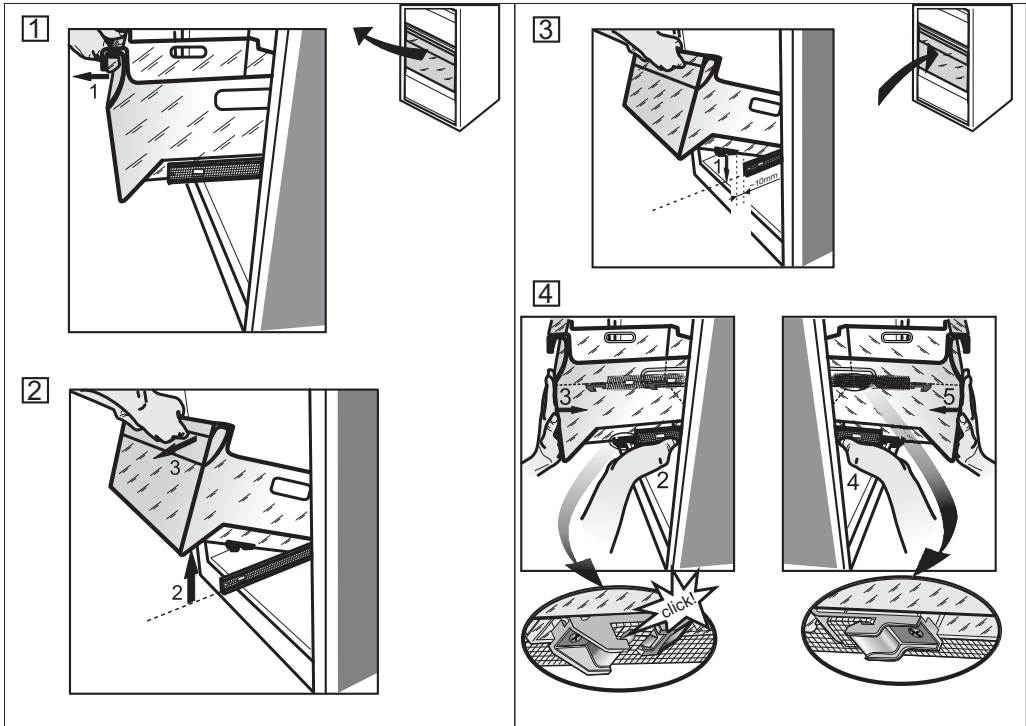
9.



10.







400010863954
195141558.00

DE GB

CE 
01/16