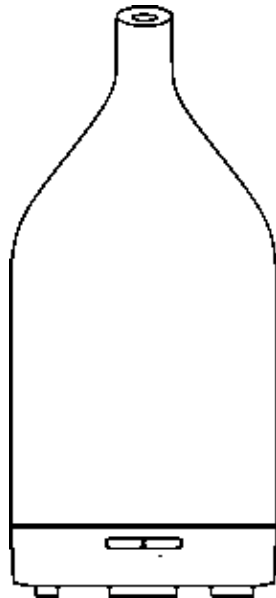


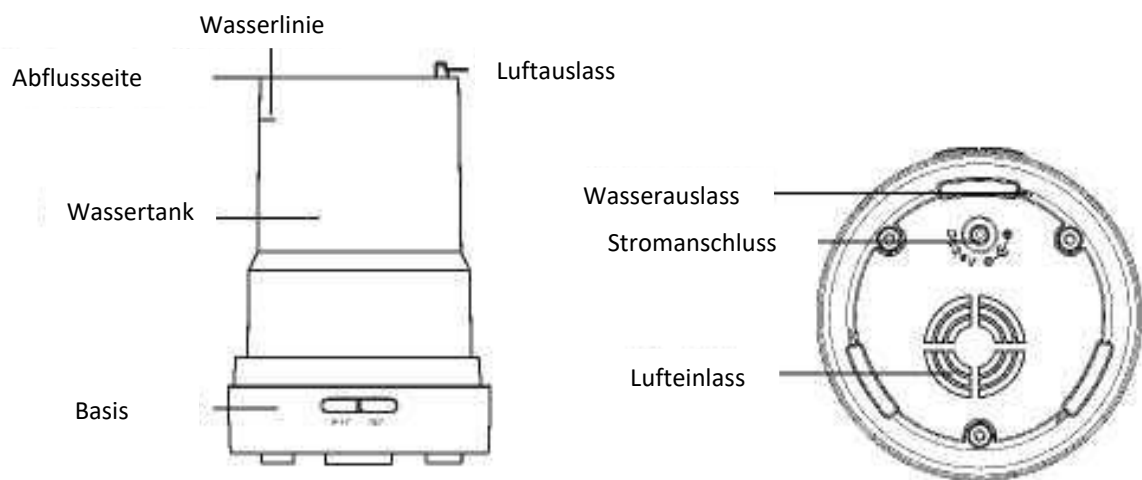
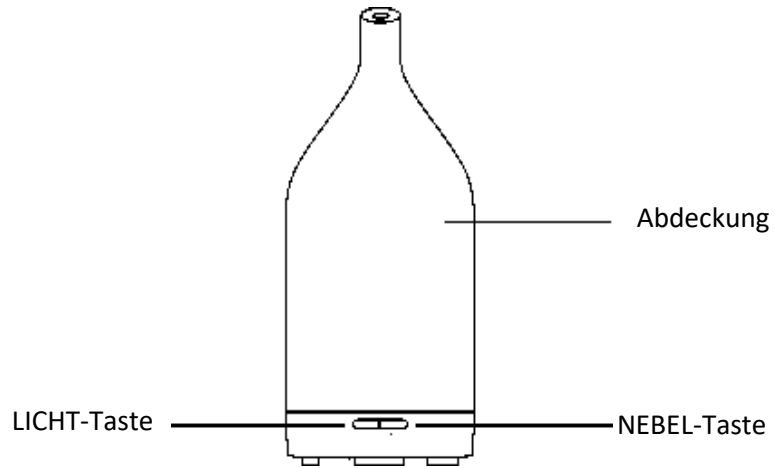
HYRICAN®

Luftbefeuchter DT-1502B

Benutzerhandbuch



Dieser Luftbefeuchter verwendet Ultraschallwellen, um Wasser und Duftöl-Essenzen unmittelbar im Tank verdampfen zu lassen. Dadurch wird ein kühler, feuchter und duftender Nebel erzeugt.



BETRIEB

1. Drehen Sie den oberen Deckel, und nehmen Sie ihn ab. (Abb. 1)

2. Schließen Sie das Netzkabel am DC-Stromanschluss an der Unterseite des Luftbefeuchters an. Es wird empfohlen, das Kabel über die mitgelieferte Schiene zu verlegen. (Abb. 2)

3. Geben Sie Wasser und ätherisches Öl in den Luftbefeuchter.

Füllen Sie NICHT über die 'MAX'-Markierung (100 ml) hinaus.

Verwenden Sie KEIN kochendes Wasser.

Füllen Sie das Gerät NICHT bei eingeschalteter Stromversorgung.

Es wird empfohlen, 2–3 Tropfen des ätherischen Öls hinzuzufügen. (Abb. 3)

4. Setzen Sie die Abdeckung wieder auf. Der Auslass ist verstellbar, um das Aroma in die gewünschte Richtung zu leiten.

Der Luftbefeuchter darf NICHT ohne die Abdeckung betrieben werden. (Abb. 4)

5. Schließen Sie den Luftbefeuchter an das Stromnetz an.

6. Drücken Sie die „NEBEL“-Taste, und die LED-Anzeigeleuchte leuchtet auf.

Der Luftbefeuchter startet im Dauermodus. Wenn Sie die „NEBEL“-Taste erneut drücken (die LED-Anzeigeleuchte pulsiert), wechselt das Gerät in den intermittierenden Modus. (30 Sekunden Nebel, 30 Sekunden Pause)

Wird die „NEBEL“-Taste 3 Sekunden lang gedrückt, wird das Gerät ausgeschaltet. (Abb. 5)

7. Drücken Sie die „LICHT“-Taste, um die LED-Beleuchtung einzuschalten.

Die Helligkeit ist einstellbar. (Hell -> Dunkel -> Aus) (Abb. 6)

8. Wenn Sie das Gerät nicht benutzen, wird empfohlen das Wasser auszuschütten und es trocken zu lagern.

9. Der Luftbefeuchter schaltet sich automatisch aus, wenn nicht genügend Wasser vorhanden ist.



Abb. 1



Abb. 2

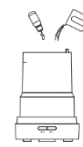


Abb. 3



Abb. 4



Abb. 5



Abb. 6

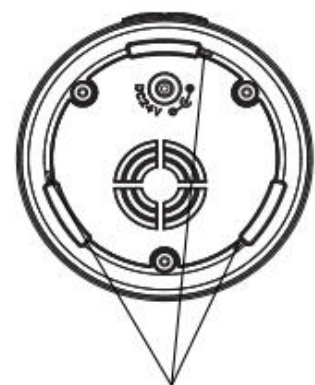
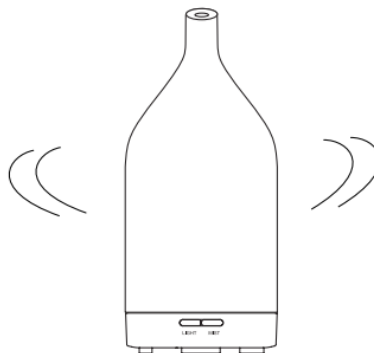
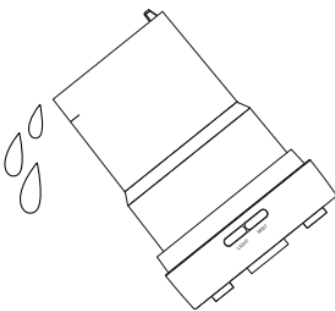
ACHTUNG

- Die Menge und Intensität des erzeugten Nebels variiert je nach Wasser, Feuchtigkeit und Windrichtung.
- Gerät schaltet sich automatisch aus, wenn kein Wasser mehr vorhanden ist.
- Nur 100 % natürliche ätherische Öle verwenden. Wenn sie Chemikalien, Gewürze oder Verunreinigungen enthalten, kann das Produkt beschädigt werden.

VERSEHENTLICHER FLÜSSIGKEITSAUSTRITT

Falls das Gerät während des Betriebs umgestoßen oder gekippt wird, befolgen Sie bitte folgende Anweisungen, um Fehlfunktionen zu verhindern:

1. Trennen Sie den Netzadapter von der Steckdose, und nehmen Sie den oberen Deckel ab.
2. Gießen Sie sämtliches verbliebenes Wasser ab.
3. Kippen Sie das Gerät, um das Wasser abzulassen, und lassen Sie es anschließend mindestens 24 Stunden lang an der Luft trocknen.

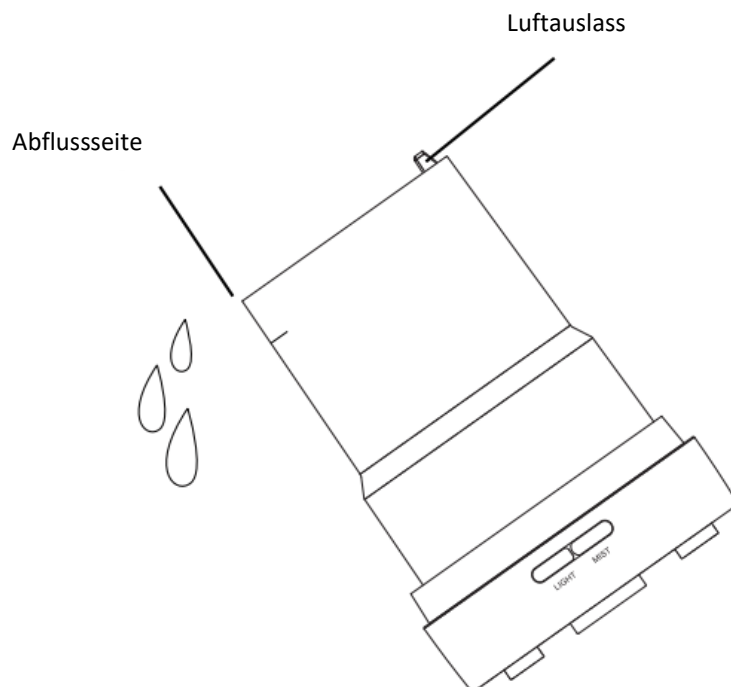


Wasserauslass

REINIGUNG UND WARTUNG

Nachdem Sie das Gerät 5 bis 6 Mal oder 3 bis 5 Tage lang benutzt haben, reinigen Sie es wie folgt:

1. Trennen Sie den Netzadapter von der Steckdose, und nehmen Sie den oberen Deckel ab.
2. Gießen Sie sämtliches verbliebenes Wasser über die Abflusseite ab.
3. Verwenden Sie etwas Spülmittel, um das Gerät zu reinigen. Wischen Sie es vorsichtig mit einem weichen Tuch ab. Trocknen Sie das Gerät anschließend mit einem trockenen Tuch ab.
4. Verwenden Sie NIEMALS andere Säuren oder enzymatische Reinigungsmittel, da diese mit den Rückständen des ätherischen Öls reagieren und schädliche Dämpfe freisetzen oder eine Fehlfunktion verursachen könnten.



Tipps:

Obwohl wir bei der Herstellung des Wassertanks des Luftbefeuchters antibakterielle Materialien verwenden, können die folgenden Tipps zu Ihrer Sicherheit und Ihrem Wohlbefinden beitragen.

- Hohe Luftfeuchtigkeit begünstigt das Wachstum von Mikroorganismen.
- Versuchen Sie bitte, den Bereich um den Luftbefeuchter so trocken wie möglich zu halten.
- Bitte ziehen Sie zuerst den Netzstecker, wenn Sie Wasser nachfüllen oder das Gerät reinigen.
- Halten Sie den Wassertank trocken, wenn Sie den Luftbefeuchter nicht benutzen.
- Bitte reinigen Sie den Wassertank vor der Lagerung und vor der erneuten Verwendung.
- Wenn das Wasser nicht gewechselt oder der Wassertank mehr als 3 Tage nicht gereinigt wird, gelangen Mikroorganismen leicht in die Luft. Bitte reinigen Sie den Wassertank alle 3 Tage.

SICHERHEITSMASSNAHMEN

Bitte lesen Sie den folgenden Abschnitt, um eine Fehlfunktion des Geräts zu vermeiden:

- Das Gerät darf nur von geschultem Personal umgebaut, zerlegt oder repariert werden. Wenden Sie sich bitte an den Verkäufer, um das Gerät ggf. zu reparieren.
- Schalten Sie das Gerät nicht ein, wenn der Tank leer ist.
- Berühren Sie nicht die Ultraschallplatte.
- Reinigen Sie das Gerät regelmäßig entsprechend der Anweisungen, um Fehlfunktionen zu vermeiden.
- Unterbrechen Sie vor jeder Wartung die Stromzufuhr.
- Gießen Sie aus hygienischen Gründen nach dem Gebrauch das restliche Wasser ab, und wischen Sie es mit einem sauberen, trockenen Tuch ab.
- Verwenden Sie nur den Messbecher, um Wasser in den Tank zu füllen. Füllen Sie kein Wasser direkt aus der Wasserleitung ein.
- Stellen Sie den Nebelauslass nicht in direkte Richtung zu Möbeln, Kleidung, Wänden usw.
- Vermeiden Sie direkte Sonneneinstrahlung.
- Stellen Sie das Gerät immer auf eine stabile und flache Unterlage. Stellen Sie es nicht auf Teppich, Bettdecken oder un stabile Unterlagen.
- Halten Sie das Gerät von anderen Elektrogeräten (Fernseher, Stereoanlage o. ä.) fern.
- Warten Sie 60 Minuten vor dem Neustart, um eine Beschädigung der Ultraschallplatte zu vermeiden.
- Verwenden Sie kein Wasser mit Kohlensäure. Verwenden Sie nur Leitungswasser oder destilliertes Wasser.
- Bewegen Sie das Gerät während des Betriebs nicht.
- Berühren Sie keinen Teil des Produkts mit nassen Händen.
- Halten Sie das Gerät außerhalb der Reichweite von Kindern und Haustieren.
- Wenn das Kabel raucht oder brennt, ziehen Sie es sofort aus der Steckdose.

FEHLERBEHEBUNG

Falls Fehlfunktionen während des Betriebs auftreten, prüfen Sie das Gerät wie in folgender Tabelle beschrieben:

Wenn das Gerät nicht ordnungsgemäß funktioniert, beachten Sie bitte die folgenden Punkte, bevor Sie eine Reparatur anfordern:	
Lässt sich nicht ein- oder ausschalten	<ul style="list-style-type: none"> • Ist genügend Wasser im Tank? -- Füllen Sie Wasser in den Tank. • Ist das Netzkabel korrekt angeschlossen? -- Ziehen Sie das Netzkabel aus der Steckdose, überprüfen Sie die Kabel auf Schäden, und stecken Sie es sicher wieder ein.
Kein Nebel oder ungewöhnlicher Nebel	<ul style="list-style-type: none"> • Nicht genug oder zu viel Wasser? -- Füllen Sie ausreichend Wasser in den Tank. Der Wasserstand darf nicht über die 100-ml-(MAX)-Linie steigen. • Lufteinlass auf der Unterseite der Basis verschmutzt? -- An der Unterseite der Basis befindet sich ein Lüfter, der zum Ausblasen des Nebels benötigt wird. Dieser verstopft bei Verschmutzung, und es kann kein Nebel mehr austreten.
Auslaufendes Wasser	<ul style="list-style-type: none"> • Abdeckung nicht korrekt auf Basis gesetzt? -- Nehmen Sie die Abdeckung ab, und setzen Sie sie wieder auf die Basis direkt über den Tasten. • Zu niedrige Temperatur oder zu hohe Luftfeuchtigkeit? -- Unter diesen Umständen kann der Nebel schnell kondensieren und Wassertropfen bilden.

TECHNISCHE DATEN

Abmessungen	(D) 90 x (H) 210 mm
Gewicht (ohne Adapter)	Ca. 540 g
Stromversorgung: Eingang/Ausgang	AC 100–240 V 50/60 Hz DC 24 V 500 mA
Länge Netzkabel	Ca. 170 cm
Leistungsaufnahme	Ca. 10 W
Betriebsmodus	Intermittierend/Dauer
Kapazität Wassertank	100 ml
LED-Lampe	3x
Material	PP/ABS/Keramik
Zubehör	Netzadapter/Benutzerhandbuch
Ultraschallfrequenz	2,4 MHz



Konformitätserklärung

Hersteller/Inverkehrbringer: **Hyrican® Informationssysteme AG**
Anschrift: **Kalkplatz 5, D-99638 Kindelbrück/Thüringen**

erklärt hiermit, dass folgendes Produkt:

Produktbezeichnung: **Hyrican DT1502B Keramik Aroma Luftbefeuchter**

Produktnummer: **EHG00317**

folgenden Produktspezifikationen und Vorschriften, einschließlich deren zum Zeitpunkt der Erklärung geltenden Änderungen, entspricht:

Sicherheit:

EN 60950-1:2006+A11:2009
+A1:2010+A12:2011+A2:2013
EN IEC 62368-1:2020+A11:2020
EN 62479:2010
EN 62311:2008

EMV:

EN 55032:2015+A11:2020
EN 55035:2017+A11:2020
EN 61000-3-3:2013+A1:2019
EN 61000-3-2:2014

Ökodesign:

Verordnung (EG) Nr. 617/2013
EN 62623:2013

RoHS:

EN IEC 63000:2018

Das Produkt erfüllt die Anforderungen folgender Richtlinien:

- **EMV-Richtlinie 2014/30/EU**
- **Niederspannungsrichtlinie 2014/35/EU**
- **Ökodesign-Richtlinie 2009/125/EU**
- **RoHS-Richtlinie 2011/65/EU**

Für diese Erklärung ist allein der Hersteller/Importeur verantwortlich.

Kindelbrück, 10.01.2022

(Ort, Datum)

(Unterschrift)

HYRICAN Informationssysteme AG
Kalkplatz 5, 99638 Kindelbrück
Tel.: +49 36375 513-0, Fax: -18
www.hyrican.de

(Stempel)

Name: Christian Grimm
Funktion: Technischer Leiter

SERVICE

Sie erreichen den Support der Hyrican Informationssysteme AG über das Kontaktformular.

Kontaktinformationen Service & Support

Montag bis Freitag 08 Uhr - 18 Uhr

Telefon: 036375 513-44

E-Mail: support@hyrican.de

Kontakt

HYRICAN® Informationssysteme AG

Kalkplatz 5

99638 Kindelbrück

Telefon: 036375 – 5130

Servicenummer: 036375 – 51344

Fax: 036375 – 51318 E-Mail: info@hyrican.de