

BEDIENUNGSANLEITUNG

bellavista

Home & Garden [®]

Polyrattangruppe
Ria




Inhalt

Einführung	3
Wichtige Sicherheitshinweise.....	4
Montagevorbereitung	6
Aufbau.....	6
Abbau.....	7
Aufbewahrung.....	8
Reinigung & Pflege.....	8
Entsorgung.....	8
Zubehör.....	8
Technische Daten.....	8
Gewährleistung.....	8
Urheberrecht.....	9
Hersteller und Produktservice.....	9
Lieferumfang	10


Einführung

Vielen Dank, dass Sie sich für unser bellavista - Home & Garden®- Produkt entschieden haben. Diese Bedienungsanleitung gibt Ihnen wichtige Hinweise und Warnungen für den Gebrauch, die Sicherheit, den Aufbau und die Bedienung.

 Bewahren Sie die Bedienungsanleitung für den späteren Gebrauch gut auf.

Übergeben Sie diese auch an einen möglichen Nachbesitzer. Verwenden Sie das Produkt nur, wenn es einwandfrei in Ordnung ist. Ist der Artikel oder ein Teil davon defekt, darf er keinesfalls genutzt werden.

Online finden Sie uns unter:

 alltrade-topo.de

Bestimmungsgemäße Verwendung



Warnung!

Bei unsachgemäßer Verwendung besteht Verletzungsgefahr für den Benutzer und evtl. Personen im unmittelbaren Umfeld!

Das Produkt ist nur für den privaten Gebrauch und nicht für den gewerblichen Gebrauch geeignet.

- Überlasten Sie das Produkt nicht. Benutzen Sie es nur für Zwecke, für die es vorgesehen ist.
- Das Produkt entspricht den aktuellen Standards sowie den geltenden Sicherheitsbestimmungen zum Zeitpunkt des Inverkehrbringens im Rahmen seiner bestimmungsgemäßen Verwendung.
- Bei Zuwiderhandlung, Veränderungen oder durch den Gebrauch von Teilen, die nicht vom Hersteller geprüft und freigegeben sind, können unvorhersehbare Schäden entstehen. Diese liegen somit außerhalb der gesetzlichen Haftungsgrenze des Herstellers.
- Immer die gültigen nationalen- und internationalen Arbeitsvorschriften beachten.
- Nur für den privaten und nicht für den gewerblichen Gebrauch geeignet.



Gefahr! Achtung! Gefahren für Kinder!

ACHTUNG! Stellen Sie sicher, dass Kinder und Jugendliche unter 16 Jahren nicht mit dem Artikel spielen und / oder diesen unbeaufsichtigt nutzen!



Verletzungsgefahr!

Halten Sie unbefugte Personen und Haustiere von dem Produkt fern!



Verletzungsgefahr!

Bewahren Sie den Artikel sicher vor Kindern, Jugendlichen unter 16 Jahren, unbefugten Personen und Haustieren auf, da eine Verletzungsgefahr besteht!



Erstickungsgefahr!

Achten Sie darauf, dass keine Kinder, Jugendliche unter 16 Jahren oder Haustiere mit der Verpackung spielen. Sie könnten darin ersticken. Ebenfalls könnten Kleinteile verschluckt werden!



Warnung!

Sollten Sie eine Abdeckhaube verwenden, achten Sie auf genügend Luftzirkulation und dass der Artikel vor dem Überziehen vollständig trocken ist. So kann eine mögliche Schimmelbildung verhindert werden!



Verletzungsgefahr!

Dieser Artikel ist kein Klettergerät!



Brandgefahr!

Halten Sie Feuer jeglicher Art (wie z.B. Grillgeräte oder Kerzen) sowie Heizgeräte oder andere Wärmequellen von dem Produkt fern!



Schnittgefahr!

Es wurde während der Herstellung darauf geachtet, scharfe Kanten an dem Artikel zu vermeiden. Gehen Sie dennoch mit den Einzelteilen vorsichtig um, damit Unfälle bzw. Verletzungen während des Aufbaus und der Benutzung vermieden werden. Tragen Sie zu Ihrer eigenen Sicherheit Schutzhandschuhe!



Warnung!

Platzieren Sie den Artikel nicht ständig unter Bäumen!



Gesundheitsgefahr!

Verwenden Sie keine chemischen Lösungsmittel, Farblösungsmittel oder Verdünner, um das Produkt zu säubern. Diese sind gesundheitsschädlich und beschädigen die Oberfläche!



Beschädigungs- gefahr!

Lassen Sie den Artikel nicht über längere Zeit (wie z. B. Urlaub) unbeaufsichtigt stehen!



Warnung!

Schützen Sie den Artikel vor starkem Wind und Sturm, da der Artikel sonst umkippen und/oder davongeweht werden kann!



Warnung!

Verwenden Sie den Artikel nur auf einem ebenen und festen Untergrund, damit er einen sicheren Stand hat. Der Artikel kann sonst wackeln und/oder umkippen!



Gefahr von Produktschäden!

Der Artikel muss auf einem festen, kratzempfindlichen, ebenen und ausreichend tragfähigen Untergrund montiert werden. Eine Montage auf unzureichendem Untergrund beeinträchtigt die Stabilität des Artikels. Überprüfen Sie nach der Montage alle Verbindungen und die Standsicherheit des Artikels!



Verletzungsgefahr!

Achten Sie darauf, sich nicht die Finger einzuklemmen!



Warnung!

Es kann zum Ausbleichen der Farbe kommen, wenn der Artikel ungeschützt den Witterungsbedingungen (z.B. UV-Strahlung) ausgesetzt ist!



Warnung!

Im Winter und bei Nichtbenutzung sollte der Artikel dauerhaft an einem trockenen Ort, der vor Feuchtigkeit, Nässe, o.Ä. schützt, gelagert werden!



Beschädigungs- gefahr!

Verwenden Sie keine spitzen Gegenstände, Scheuerlappen, Scheuerbürsten usw. Diese beschädigen die Oberfläche!



Beschädigungs- gefahr!

Schützen Sie den Artikel vor Feuchtigkeit und Nässe wie z.B. Regen, Schnee, Hagel oder ähnlichem Wetter!



Warnung!

Für Sach- und Personenschäden, die durch schlechte Witterungsbedingungen entstehen können, kann keine Haftung übernommen werden!

Beachten Sie alle Sicherheitshinweise!
Wenn Sie die Sicherheitshinweise missachten, gefährden Sie sich und andere.

Zu widerhandlungen können zu Personen- und Sachschäden führen.

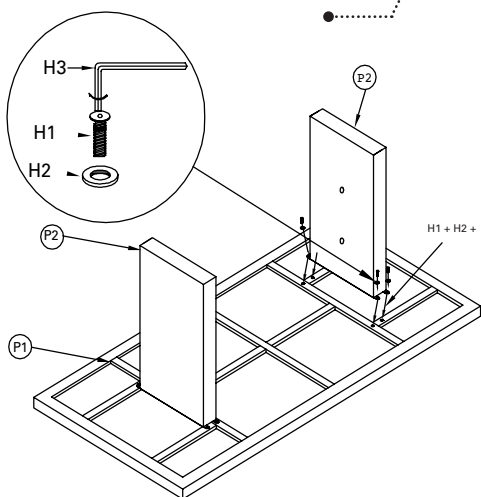
Montagevorbereitung

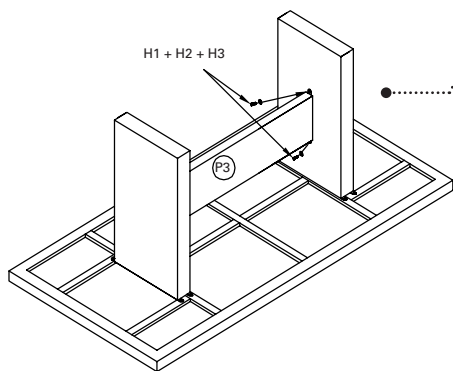
- Der Aufbau des Artikels muss auf einem ebenen Untergrund erfolgen.
- Benutzen Sie als Untergrund eine Decke oder Plane um Kratzer auf dem Boden und dem Artikel zu vermeiden.
- Bauen Sie den Artikel mindestens zu zweit auf. Lassen Sie sich Zeit bei der Montage.
- Schaffen Sie sich an einem ruhigen Ort genügend Platz (mind. 5 m²) zur Montage.
- Legen Sie alle Teile vor sich auf den Boden.
- Falls Sie gewisse Kleinteile nicht vorfinden, sind diese eventuell vormontiert.
- Versuchen Sie nicht, versiegelte oder verschweißte Bauteile zu öffnen.
- Sollten Bohrlöcher nicht exakt passen, schrauben Sie zunächst die Schrauben nicht fest oder lösen Sie sie wieder. So erhalten klemmende Schrauben mehr Spielraum. Anschließend schrauben Sie alle Schrauben nacheinander fest.
- Achten Sie darauf, dass alle Schrauben fest angezogen sind! Die Verschraubungen können sich während des Gebrauchs lockern und somit die Stabilität des Artikels beeinträchtigen. Ziehen Sie daher regelmäßig die Schrauben nach.
- Achten Sie darauf, dass sämtliche Teile nach erfolgter Montage korrekt sitzen und funktionieren.
- Keine Veränderungen am Produkt vornehmen.
- Das Verpackungsmaterial ist entsprechend der Vorschriften zu entsorgen.

Aufbau

1. SCHRITT

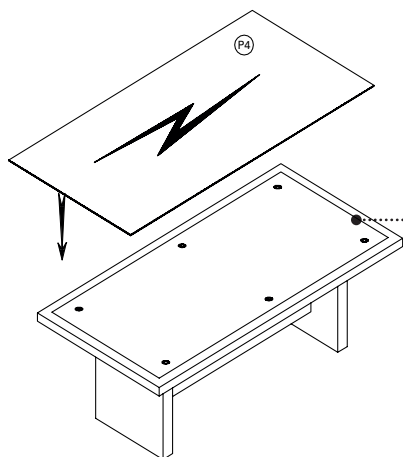
Legen Sie die Rattantischplatte (P1) umgekehrt auf den Boden. Montieren Sie die Tischbeine (P2) mit Hilfe der Schrauben und Unterlegscheiben (H1/H2) an die Tischplatte (P1).






2. SCHRITT

Befestigen Sie die Querstrebe (P3) mit Hilfe der Schrauben und Unterlegscheiben (H1/H2) an den Tischbeinen (P2).



3. SCHRITT

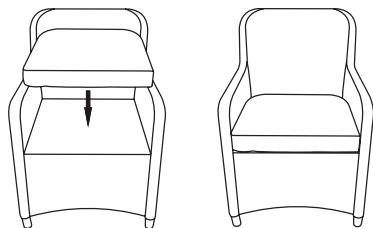
Drehen Sie den Tisch um und legen Sie die Glasplatte (P4) mit einer zweiten Person auf die Rattantischplatte (P1).

 Achten Sie darauf, dass Sie die Glasplatte vorsichtig anheben und gemeinsam sanft auf den aufgebauten Tisch ablegen.



Verletzungsgefahr!

Vermeiden Sie, dass die Glasplatte sich durchbiegt - Bruchgefahr!



4. SCHRITT

Verteilen Sie die 6 Sitzkissen (B) auf die einzelnen 6 Sessel (A).

Abbau

Bitte gehen Sie in umgekehrter Reihenfolge als beim Aufbau vor.

Aufbewahrung

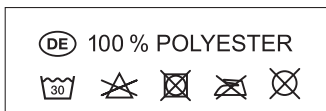
- Bei Nichtbenutzung und im Winter muss der Artikel an einer trockenen, gut belüfteten Stelle gelagert werden.
- Wenn Sie das Produkt nach einer Lage-

rung wieder nutzen, kontrollieren Sie es auf Beschädigungen.

Reinigung & Pflege

- Verwenden Sie zum Reinigen einen Lappen, Wasser und handelsübliches Spülmittel.
- Alle Teile mit einem fusselfreien Tuch trockenreiben.

- Der Kissenbezug ist waschbar



Entsorgung

Entsorgen Sie den Artikel am Ende des Produktlebens fachgerecht. Informationen dazu erhalten Sie bei Ihrem zuständigen Abfallbeseitigungsunternehmen. Die Verpackung besteht aus Karton und Kunststoffen, die entsprechend

gekennzeichnet sind und wiederverwertet werden können. Entsorgen Sie die Verpackung fachgerecht bei den dafür zuständigen Entsorgungsstellen in Ihrer Region.

Zubehör

Die Bellavista®-Schutzhülle ist nicht im Lieferumfang enthalten. Sie erhalten diese bei dem Fachhändler, bei den Sie Ihre bellavista®-Polyrattangruppe gekauft haben. Oder Sie bestellen schnell und unkompliziert online unter www.topo24.de.

Technische Daten

Tisch

Maße: ca. 200 x 100 x 75 cm
Belastbarkeit: max. ca. 75 kg
Gewicht: ca. 43 kg

Sessel

Maße: ca. 62 x 65 x 92 cm
Belastbarkeit: max. ca. 120 kg
Gewicht: ca. 8,5 kg

Gewährleistung

Dieser Artikel wurde mit großer Sorgfalt und unter ständiger Kontrolle produziert. Sie erhalten auf diesen Artikel zwei Jahre Gewährleistung ab Kaufdatum. Bitte bewahren Sie den Kassenbon auf. Die Gewährleistung entfällt bei unzureichender oder gar unterlassener Pflege und / oder falscher Bedienung des Artikels. Ferner gilt die Gewährleistung nicht für

Verschleißteile (wie z. B. Kissen) und Verschleißerscheinungen (wie z. B. Rostbildung, Farbveränderungen, o. Ä.).

Der Hersteller behält sich das Recht vor, Änderungen an der Konstruktion vorzunehmen, ohne die technischen Eigenschaften und die Leistungsqualitäten des Artikels einzuschränken. Für Änderungen, die der Anwender an

dem Artikel vornimmt, ist der Hersteller nicht verantwortlich.

Bei etwaigen Beanstandungen wenden Sie sich bitte an den Hersteller.

Die Gewährleistungszeit wird durch etwaige Reparaturen aufgrund der gesetzlichen Gewährleistung oder Kulanz nicht verlängert. Das gilt auch für ersetzte und reparierte Teile. Nach Ablauf der Gewährleistung sind anfallende Reparaturen kostenpflichtig.

Der Hersteller behält sich das Recht vor, etwaige Kosten wie Arbeitszeit, Fracht- / Transportkosten, Verpackungskosten, o. Ä. für nicht reklamationsfähige Beanstandungen an den Käufer zu belasten. Klären Sie mit dem Hersteller daher vor einer Reklamationseinsendung, ob ein Gewährleistungsanspruch besteht, um etwaige Kosten zu vermeiden.

Bitte beachten Sie:

- Wir übernehmen grundsätzlich keine Haftung für Schäden, die durch unsachgemäße Benutzung des Artikels entstehen. Die korrekte Benutzung des Artikels obliegt allein dem Benutzer.
- Der Artikel ist ausschließlich für den privaten Gebrauch bestimmt und darf keinesfalls gewerblich genutzt werden.

Urheberrecht

Diese Bedienungsanleitung ist urheberrechtlich geschützt. Die Vervielfältigung bzw. Nachdruck, auch auszugsweise, sowie die Nutzung der Abbildungen, auch in veränderter Form, ist nur mit schriftlicher Genehmigung des Herstellers gestattet.


- Bei Zuwiderhandlungen, Veränderungen an dem Artikel oder durch den Gebrauch von Teilen, die nicht vom Hersteller geprüft und freigegeben sind, können unvorhersehbare Schäden entstehen. Diese liegen somit außerhalb der gesetzlichen Gewährleistung.
- Mängel und / oder Schäden an dem Artikel müssen unverzüglich, jedoch spätestens sieben Tage nach Kaufdatum, an den Hersteller gemeldet werden.
- Ein Ausbleichen der Farbe ist normal und stellt keinen Reklamationsgrund dar.
- Das Gestell ist aus pulverbeschichtetem Stahl und kann bei Lackschäden rosten. Achten Sie daher darauf, dass der Lack nicht beschädigt wird und schützen Sie den Artikel vor den Witterungseinflüssen. Rost ist kein Reklamationsgrund.
- Schäden aufgrund des unsachgemäßen Gebrauchs (wie z.B. Regen, Schnee, Hagel, Unwetter, Überschreiten der angegebenen Belastbarkeit, o.Ä.) werden keinesfalls reguliert.

Hersteller und Produktservice

Ersatzteile und Zubehör erhalten Sie über den Produktservice. Heben Sie daher unbedingt Ihren Kaufbeleg auf. Die auf der Verpackung und der Bedienungsanleitung abgebildeten Produktdarstellungen sind dem Produkt ähnlich.

Art.-Nr.: 106162 / 105015

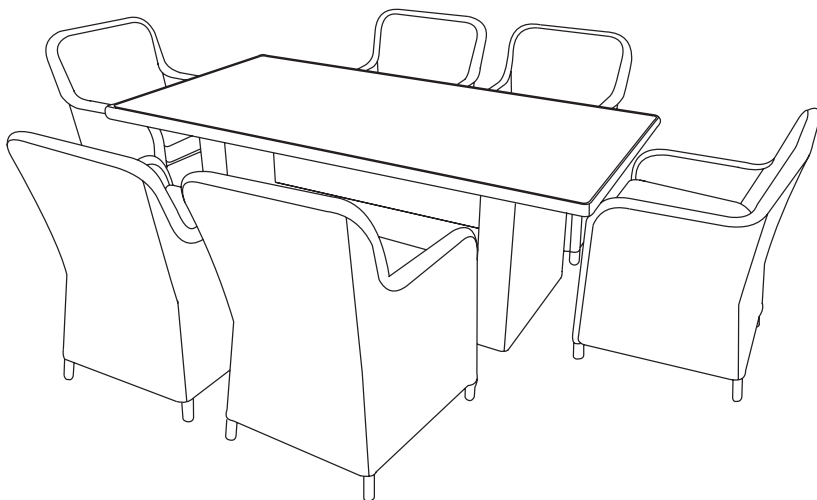
Alltrade TOPO GmbH
Frankenstraße 12
D-20097 Hamburg

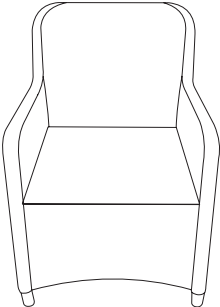
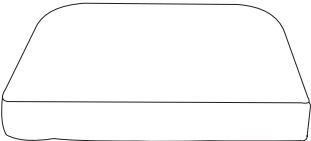
 alltrade-topo.de

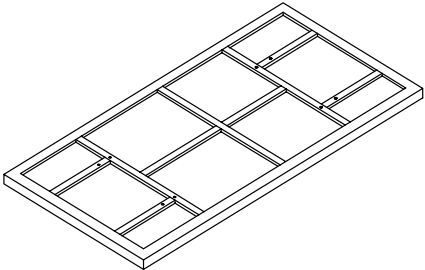
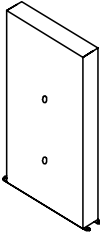
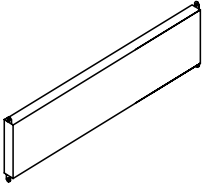
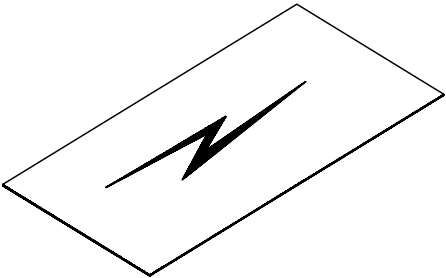



Lieferumfang

Bitte überprüfen Sie vor der Montage, ob alle nachfolgend aufgeführten Teile in der genannten Anzahl vorhanden sind. Wenden Sie sich bitte umgehend an den Hersteller, wenn Teile

fehlen oder beschädigt sind. Nach erfolgter oder angefangener Montage können Reklamationen auf Grund von Beschädigungen oder fehlender Teile nicht mehr anerkannt werden.



Nr.	Teilebezeichnung	Teilabbildung	Menge
A	Sessel		6
B	Sitzkissen		6

Nr.	Teilebezeichnung	Teilabbildung	Menge
P1	Tischplatte		1
P2	Tischbein		2
P3	Querstrebe		1
P4	Glasplatte		1
H1	Schraube		12
H2	Unterlegscheibe		12
H3	Inbusschlüssel		1

BEDIENUNGSANLEITUNG

bellavista
Home & Garden®

Wir wünschen Ihnen viel Freude mit diesem bellavista - Home & Garden®- Produkt.

Alltrade TOPO GmbH
Frankenstraße 12
D-20097 Hamburg

alltrade-topo.de