

WICHTIG - SORGFÄLTIG LESEN
ZUR SPÄTEREN BEZUGNAHME AUFZUBEWAHREN
WF319993 WF319994 WF319995 WF319996

This set will be shipped by 4 boxes and they may arrive on different days . if both packages arrived but parts missing ,please contact customer service

Zu verwendende Matratze:2000x900/1400mm / Maximale Dicke der Matratze: 130 mm (siehe den maximalen Bezugspunkt der Matratze auf der oberen Koje: Die Oberseite der Matratze darf nicht über der Markierung auf dem Bett liegen.)



WARNUNG. Nicht geeignet für Kinder unter 6 Jahren. Die obere Koje ist nicht für Kinder unter sechs Jahren geeignet

Installation: Von einem Erwachsenen montiert und / oder installiert. Die Installation muss genau nach den Anweisungen des Herstellers erfolgen. WARNUNG: Sturzgefahr durch unsachgemäße Installation.

WARNUNG! Bewahren Sie Plastiktüten außerhalb der Reichweite von kleinen Kindern auf, um Erstickungsgefahr zu vermeiden.

WARNUNG! Lassen Sie die Schrauben, Kleinteile und Taschen nicht in die Reichweite der Kinder. Erstickungsgefahr.

WARNUNG. Stellen Sie das Bett dieses Kindes nicht in der Nähe von Wärmequellen, Fenstern und anderen Möbeln auf.

WARNUNG. Verwenden Sie dieses Kinderbett nicht, wenn ein Teil kaputt ist, abgenutzt ist oder fehlt.

WARNUNG Die Hochbetten und das obere Etagenbett der Etagenbetten sind aufgrund der Verletzungsgefahr im Zusammenhang mit Stürzen nicht für Kinder unter sechs Jahren geeignet.

WARNUNG Wenn sie nicht richtig benutzt werden, können die Etagenbetten und die Hochbetten eine ernsthafte Verletzungsgefahr durch Würgen darstellen. Befestigen oder hängen Sie niemals Elemente an Teilen des Etagenbettes, die nicht für die Verwendung mit dem besagten Bett bestimmt sind. Zu diesen Elementen gehören, ohne jedoch exklusiv zu sein, Seil, Schnur, Schnüre, Haken, Gürtel und Taschen.

WARNUNG Kinder können zwischen dem Bett und einer Wand, einem Teil des schrägen Daches, der Decke, angrenzenden Möbeln (z. B. Schränken) oder anderen stecken bleiben. TD jedes Risiko schwerer Verletzungen zu vermeiden, darf der Abstand zwischen der oberen Leitplanke und benachbarten Elementen 75 mm nicht überschreiten oder über 230 mm liegen.

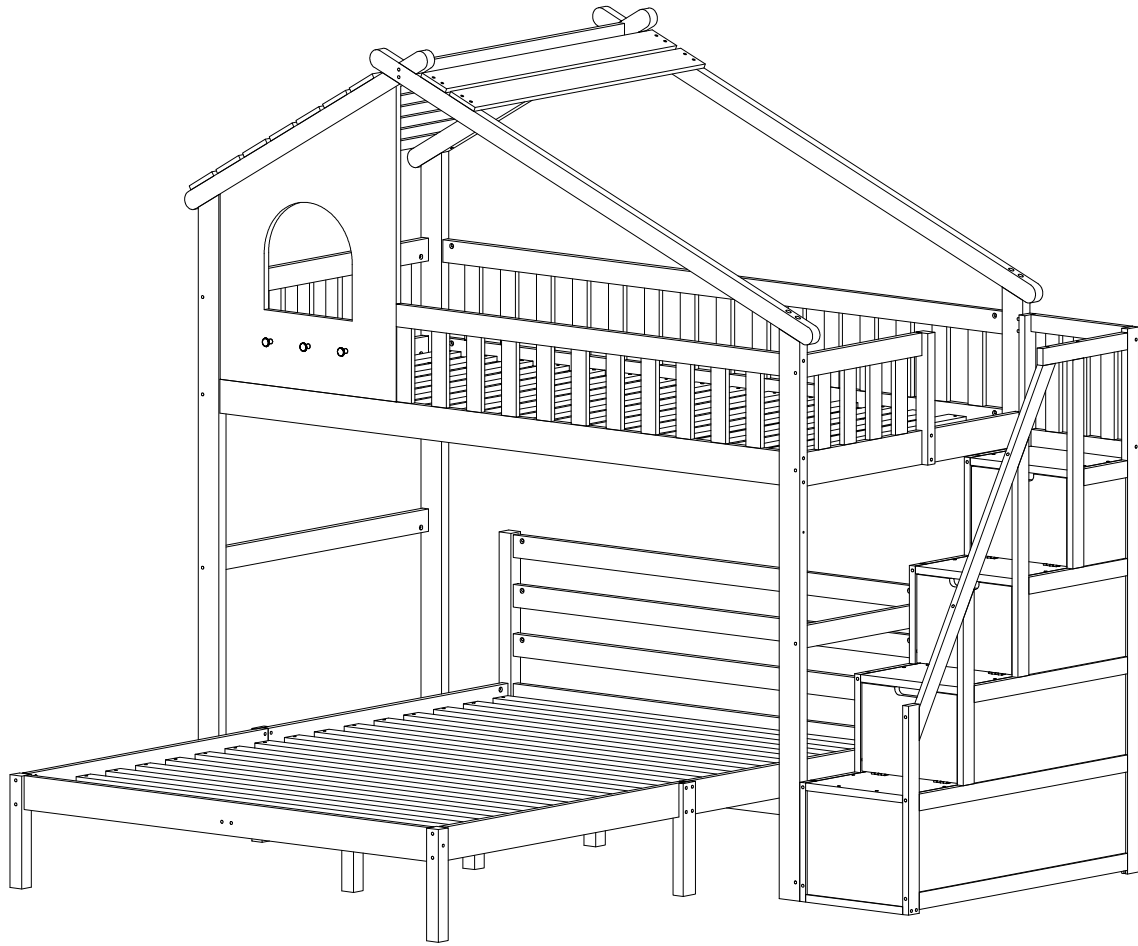
WARNUNG Verwenden Sie nicht das Etagenbett oder das Hochbett, wenn ein Teil der Struktur fehlt oder kaputt ist.

Es ist notwendig, den Raum, in dem sich das Bett befindet, zu lüften, um eine niedrige Luftfeuchtigkeit aufrechtzuerhalten und zu verhindern, dass sich Schimmel im Bett und um es herum entwickelt.




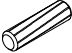





Baugruppen und Befestigungselemente müssen regelmäßig überprüft werden, um sicherzustellen, dass sie korrekt angezogen werden.





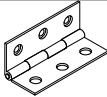
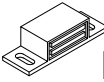

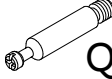




Warnung! Klettern oder hängen Sie nicht an der Struktur über dem Bett. Sturzgefahr.

Wartung und Reinigung: Mit einem feuchten Tuch abwischen. Beenden Sie, indem Sie mit einem trockenen Tuch wischen. Alle zusätzlichen oder Ersatzteile werden vom Hersteller oder Händler bezogen.

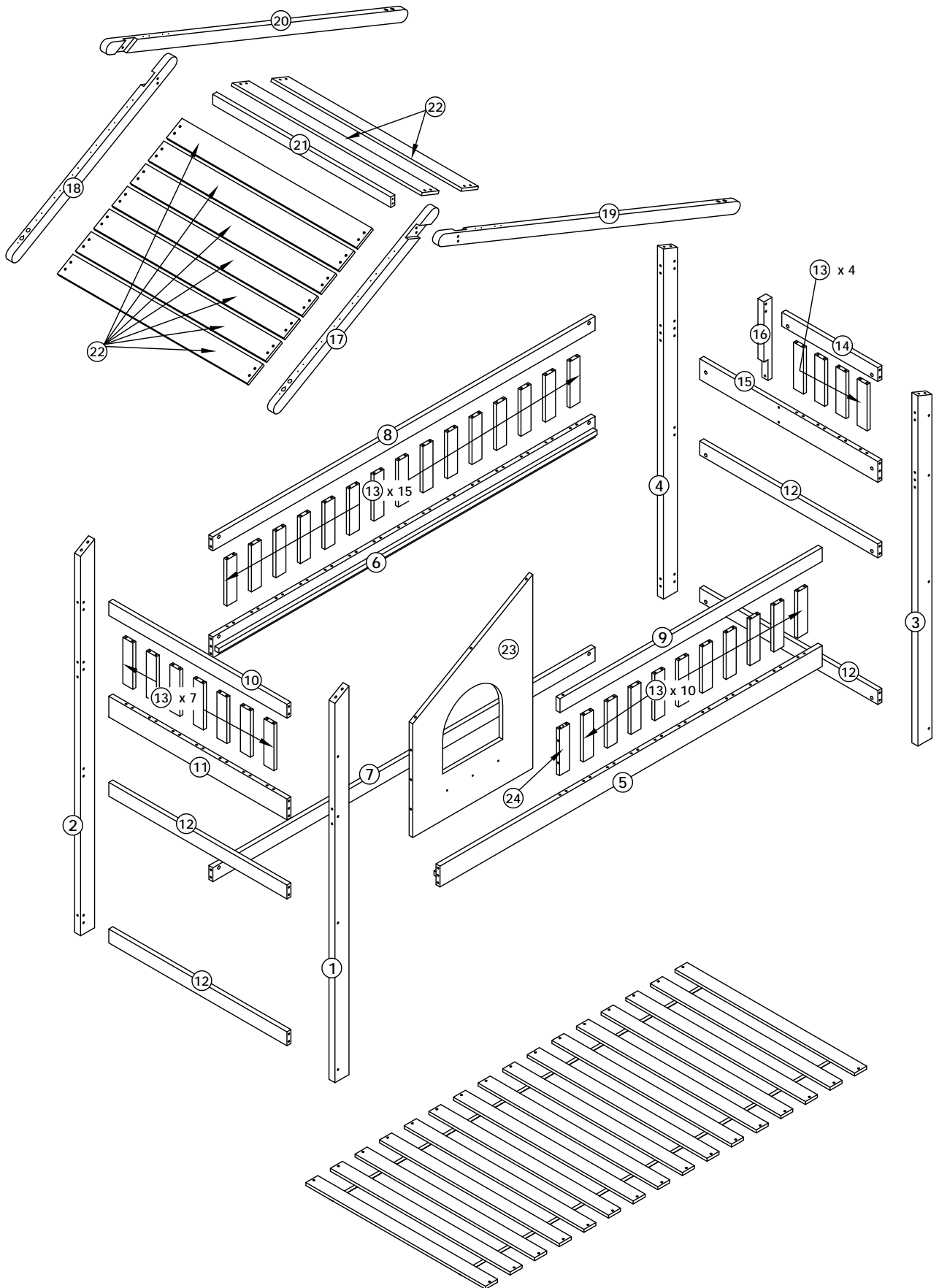


Hardware : WF319994

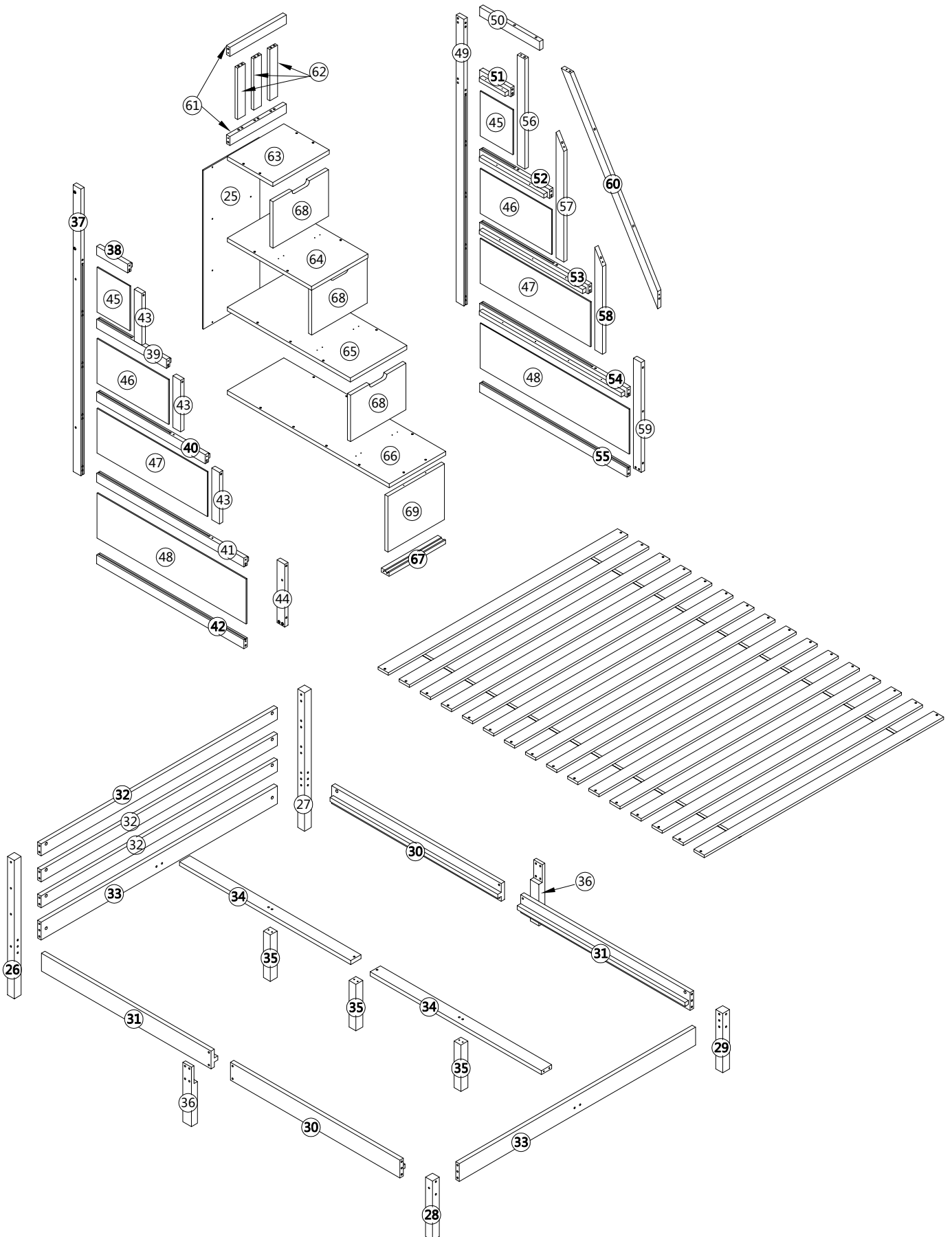
A		M6 x 70	16
B		M6 x 110	13
C		Φ10 x 12	48
D		Φ8 x 30	262
E		M6 x 30	10
F		M6 x 20	10
G		Φ6 x 50	17
H		Φ6 x 60	16
J		Φ4 x 30	132

K		Φ3.5 x 15	48
L			2
M		M6 x 80	18
N		Φ6 x 70	18
O			6
P	 P1	 P2	3
Q	 Q1	 Q2	3
R			3
S		M6 x 100	1

ASSEMBLY INSTRUCTIONS

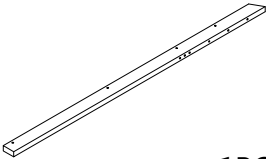
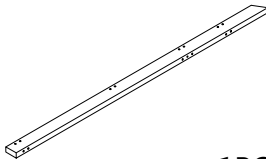
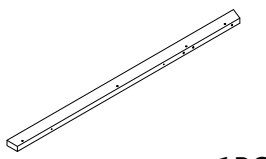
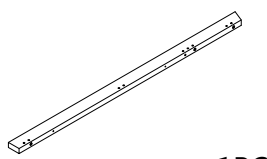
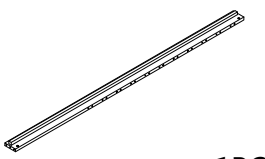
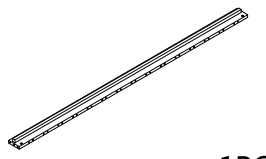
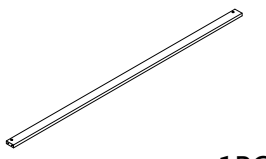
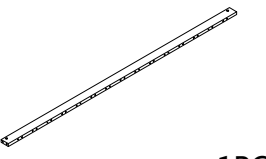
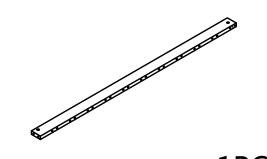
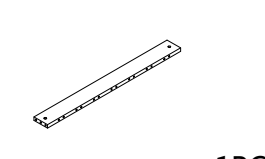
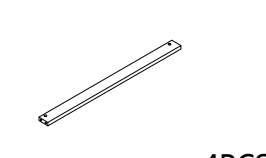
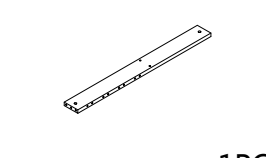
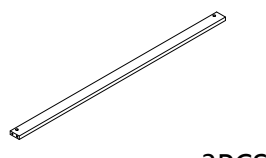
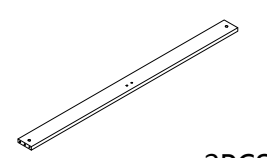
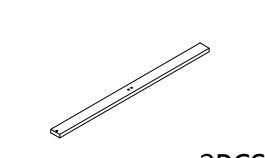
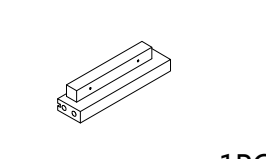
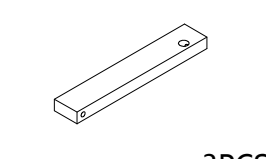
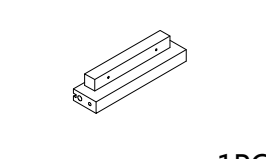


ASSEMBLY INSTRUCTIONS

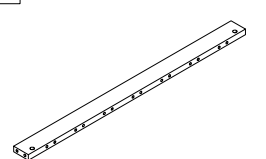
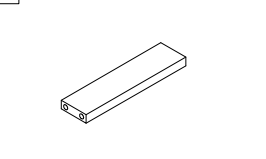
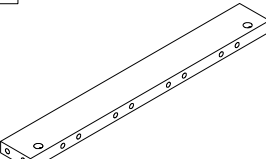
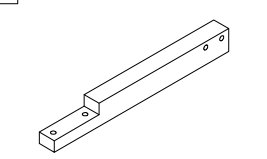
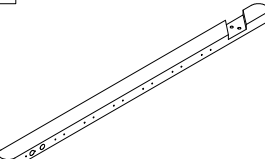
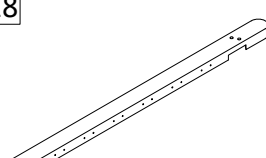
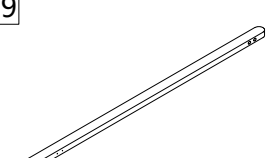
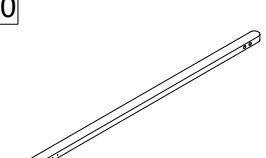
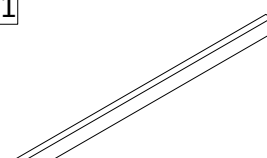
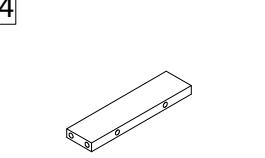
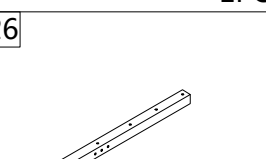
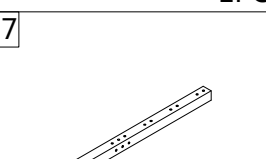
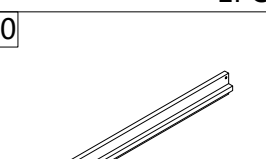
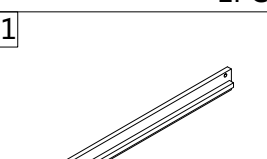
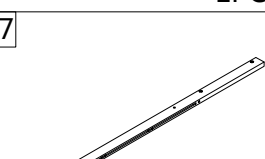
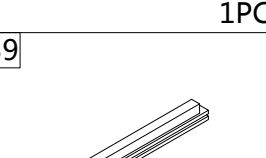
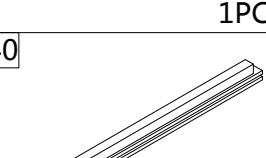
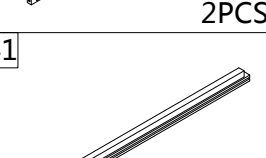
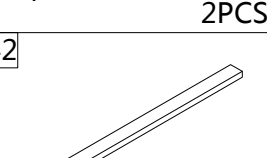
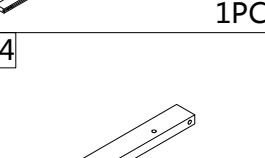


Etagenbett


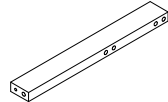
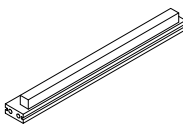
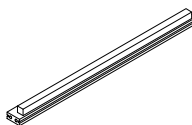
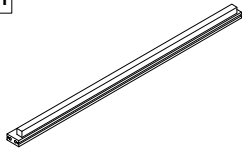
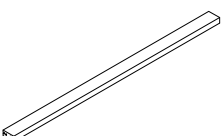
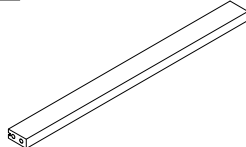
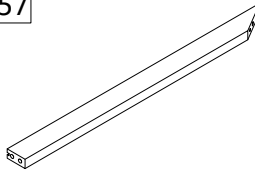
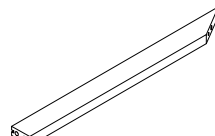
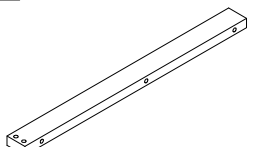
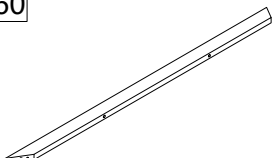
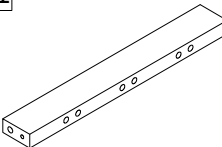
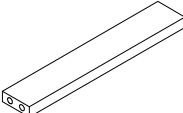
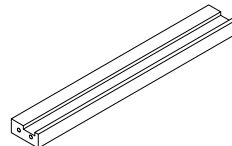
Part List : WF31993

1  1PC	2  1PC	3  1PC	4  1PC	5  1PC
6  1PC	7  1PC	8  1PC	9  1PC	11  1PC
12  4PCS	15  1PC	32  3PCS	33  2PCS	34  2PCS
38  1PC	43  3PCS	51  1PC		

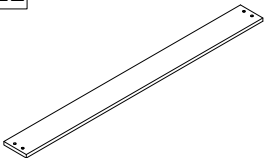
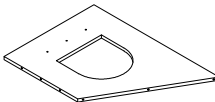
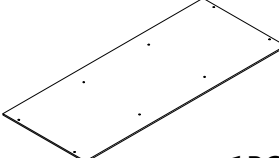
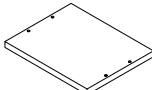
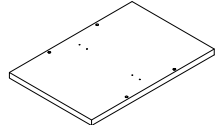
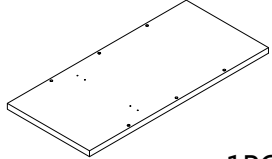
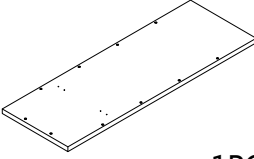
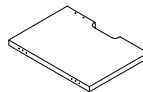
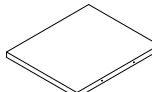
Part List : WF31994

10  1PC	13  36PCS	14  1PC	16  1PC	17  1PC
18  1PC	19  1PC	20  1PC	21  1PC	24  1PC
26  1PC	27  1PC	30  2PCS	31  2PCS	37  1PC
39  1PC	40  1PC	41  1PC	42  1PC	44  1PC


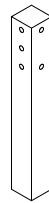

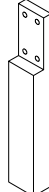
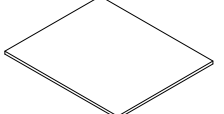
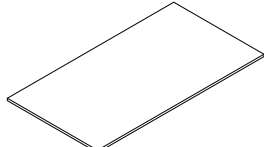
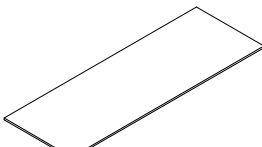
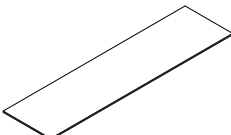
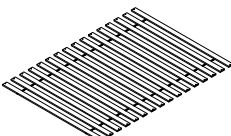
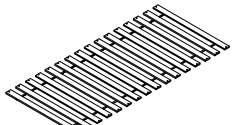
Etagenbett

49  1PC	50  1PC	52  1PC	53  1PC	54  1PC
55  1PC	56  1PC	57  1PC	58  1PC	59  1PC
60  1PC	61  2PCS	62  3PCS	67  1PC	

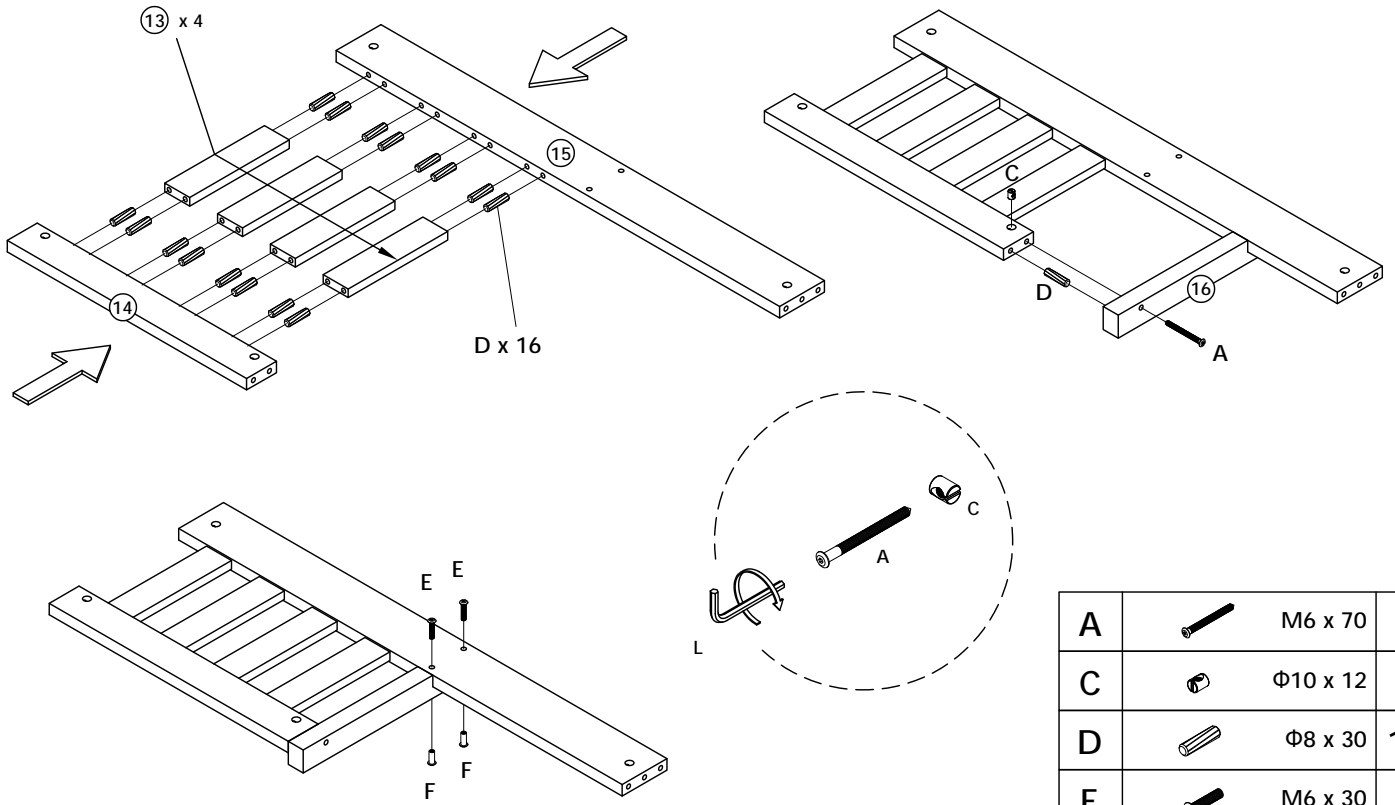
Part List : WF31995

22  9PCS	23  1PC	25  1PC	63  1PC	64  1PC
65  1PC	66  1PC	68  3PCS	69  1PC	

Part List : WF31996

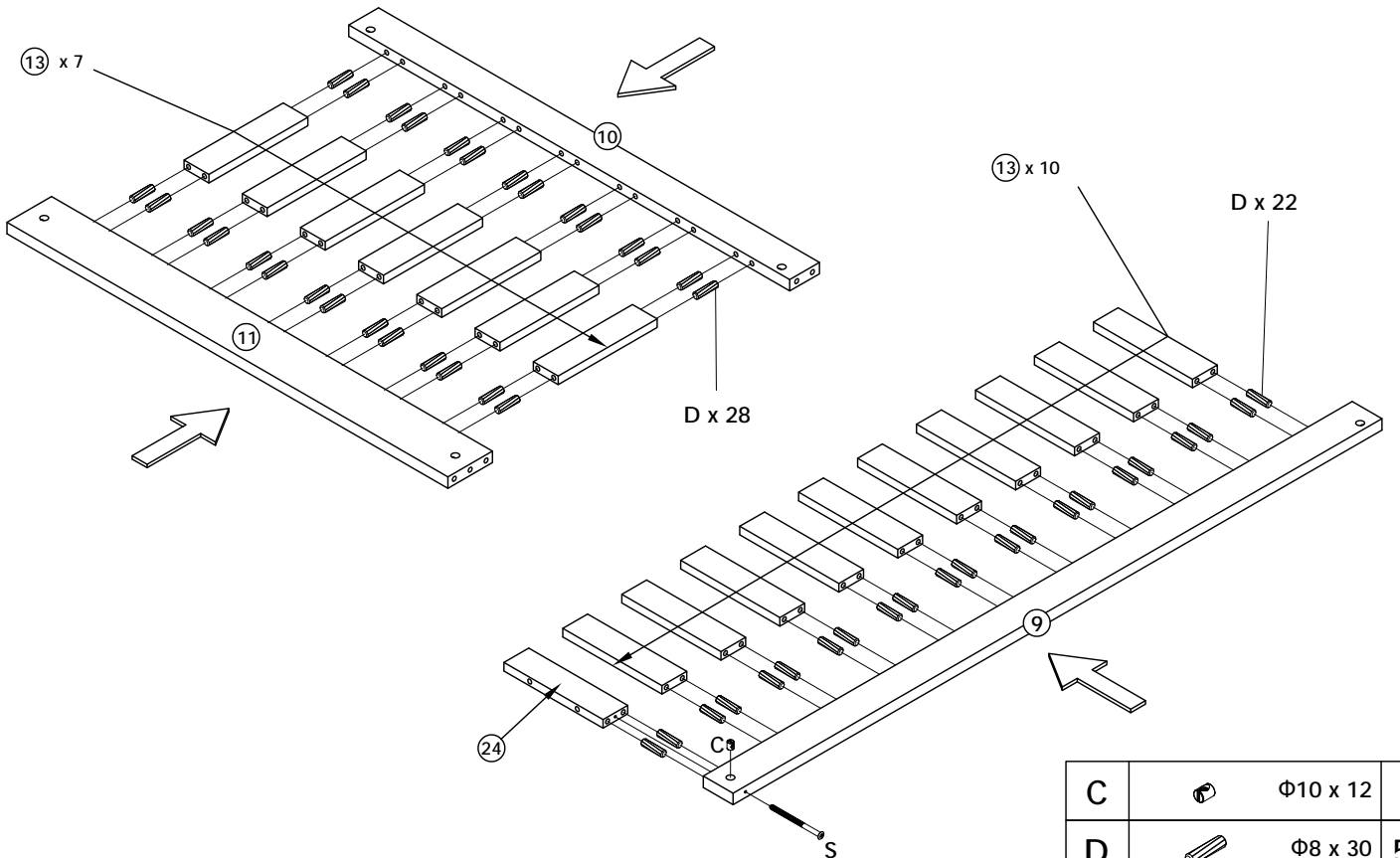
28  1PC	29  1PC	35  3PCS	36  2PCS	45  2PCS
46  2PCS	47  2PCS	48  2PCS	 16PCS x 1	 16PCS x 1

STEP:1



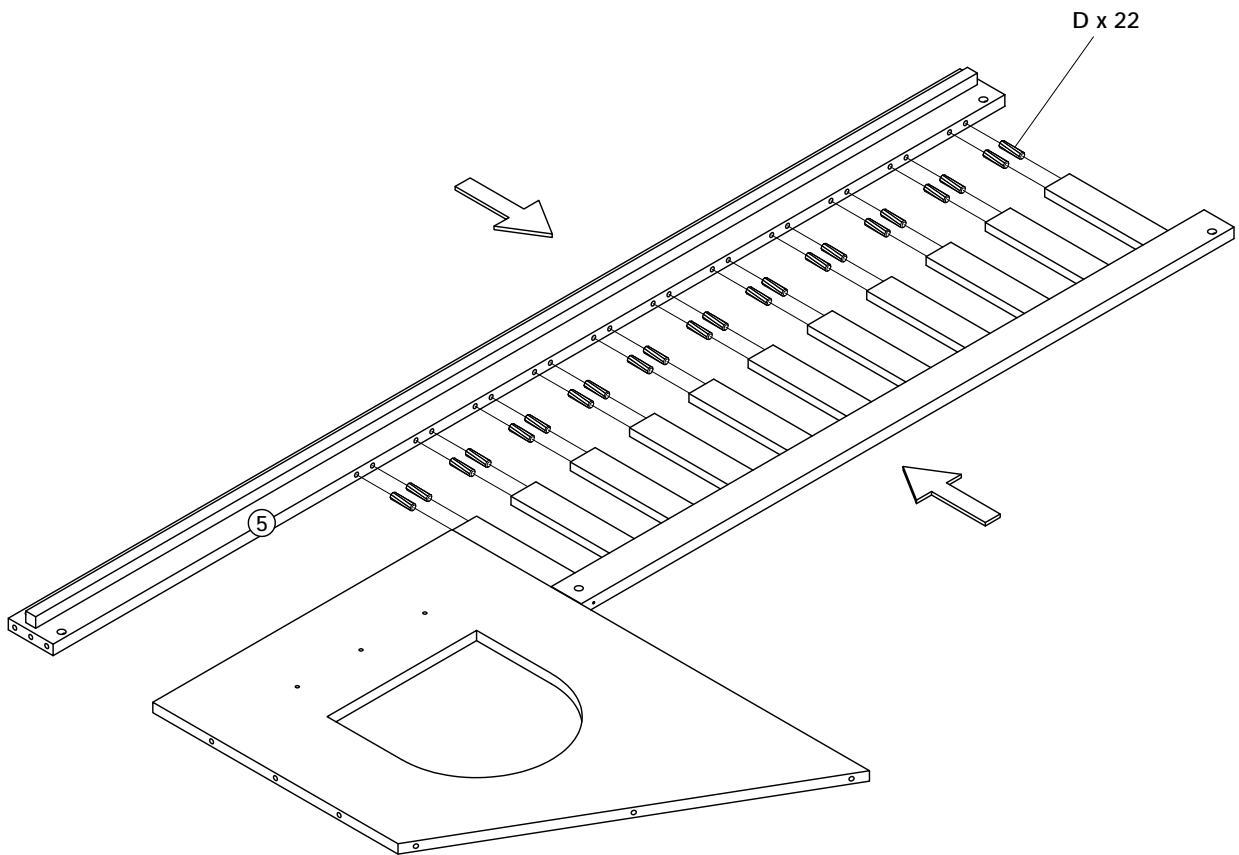
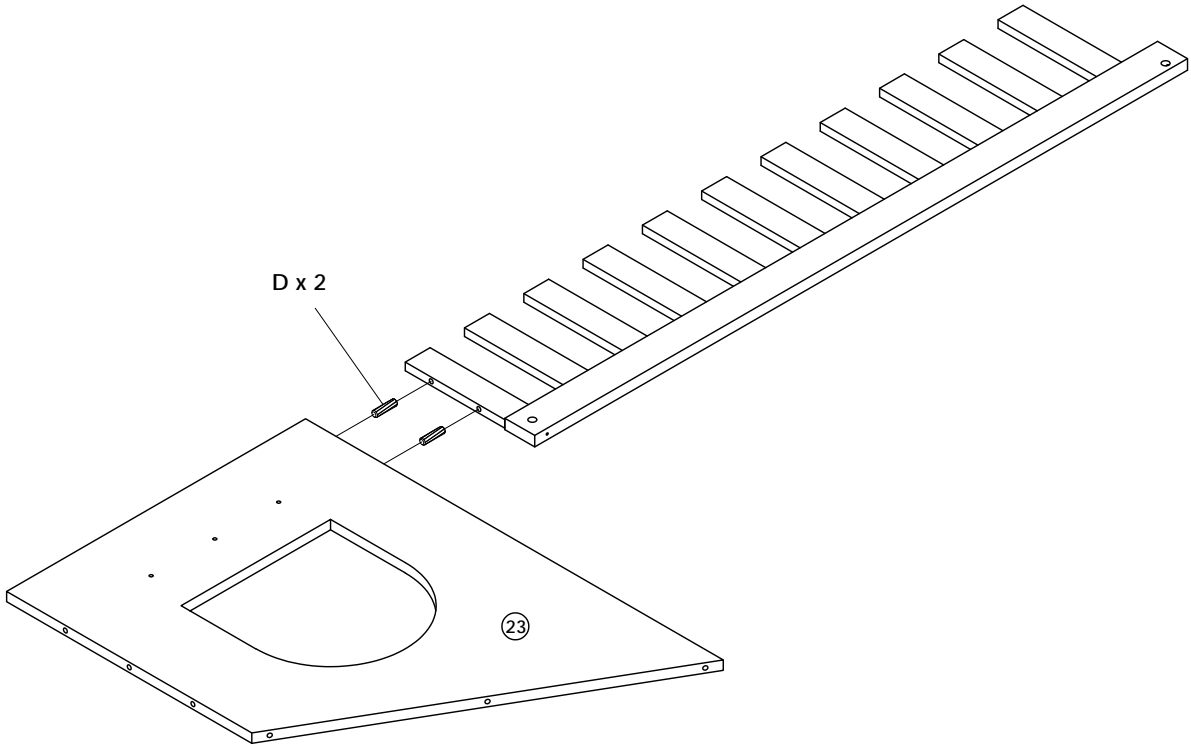
A		M6 x 70	1
C		$\Phi 10 \times 12$	1
D		$\Phi 8 \times 30$	17
E		M6 x 30	2
F		M6 x 20	2

STEP:2

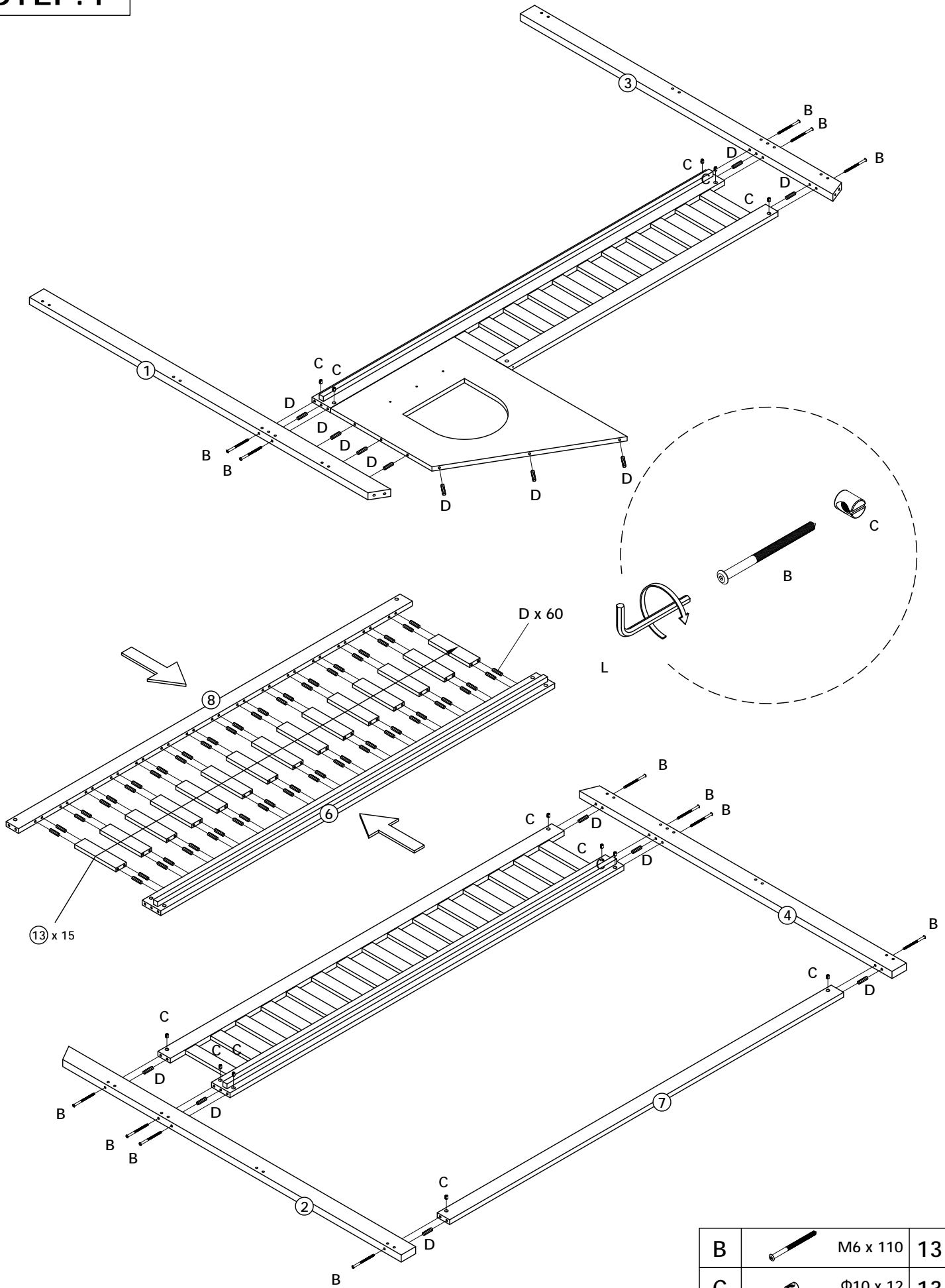





C		$\Phi 10 \times 12$	1
D		$\Phi 8 \times 30$	50
S		M6 x 100	1

STEP:3

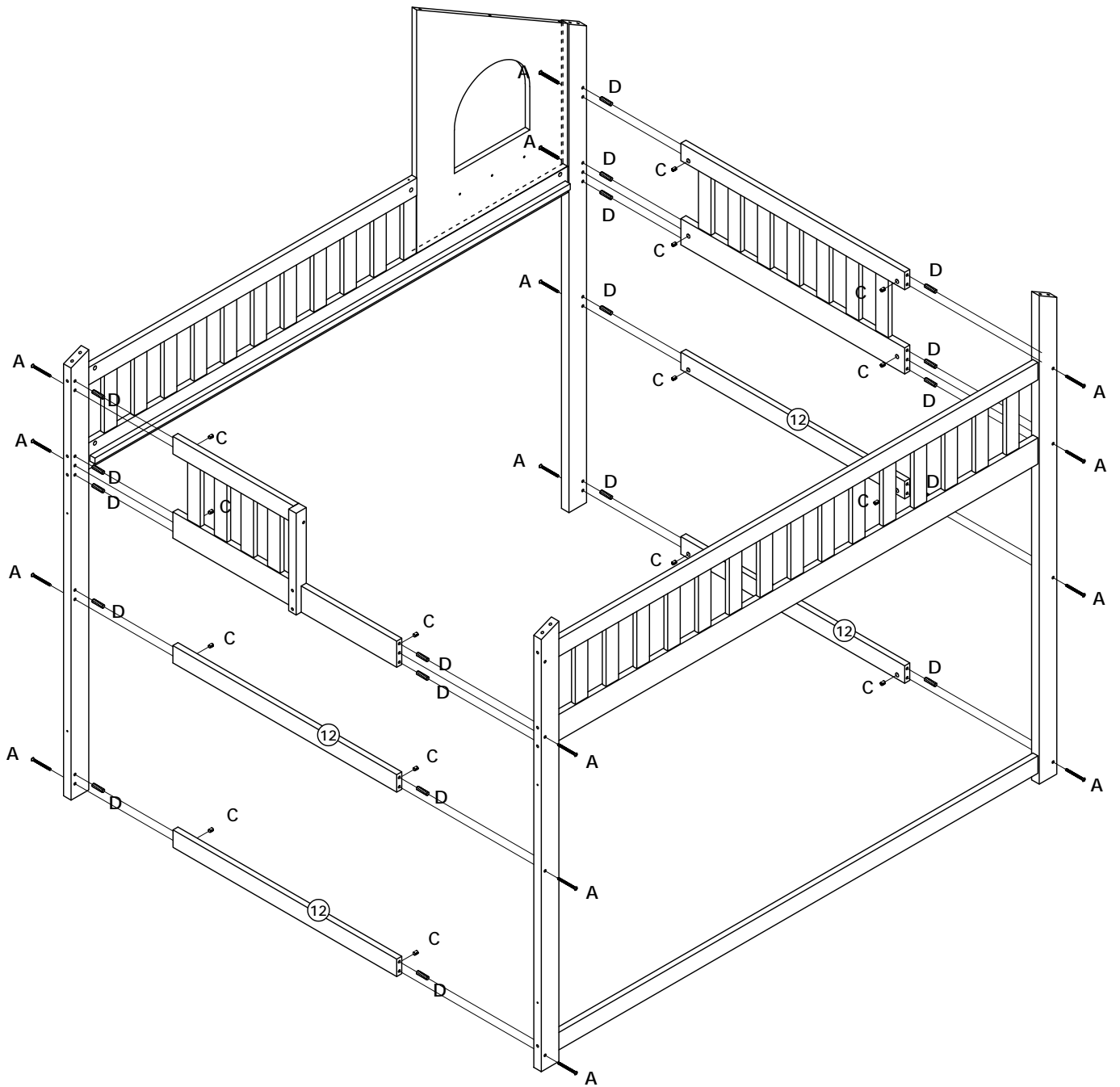
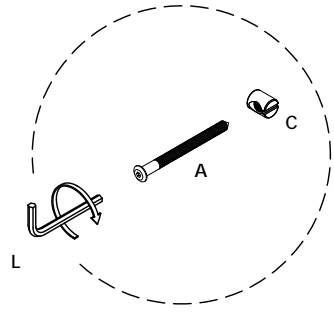





STEP:4



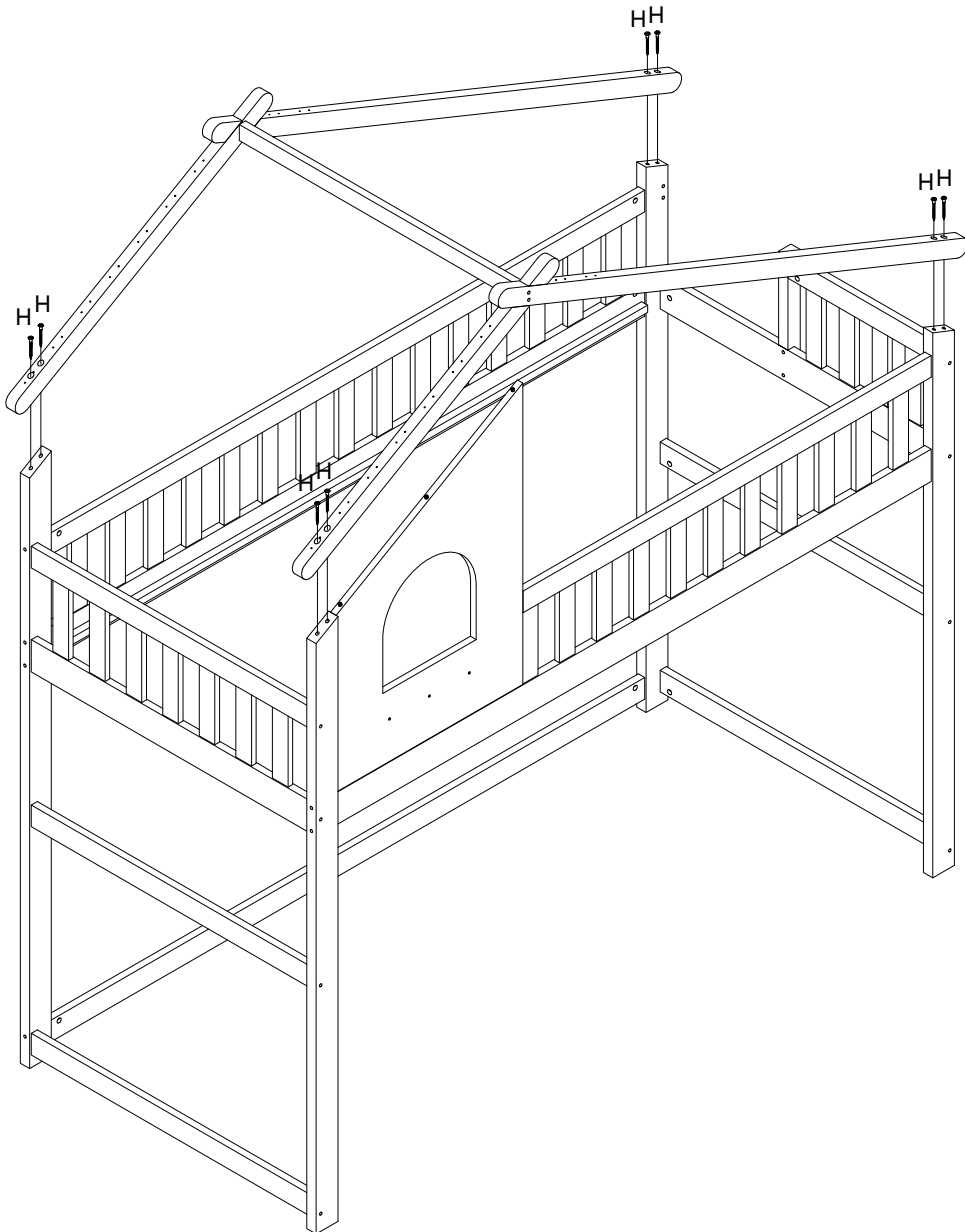
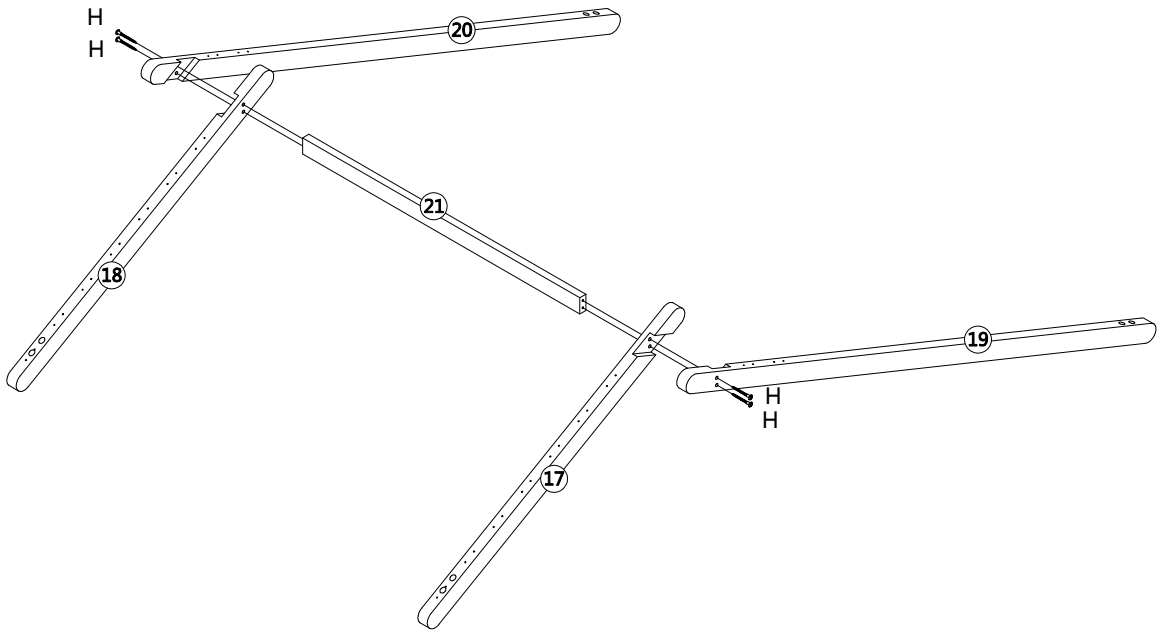
B		M6 x 110	13
C		Φ10 x 12	13
D		Φ8 x 30	75

STEP:5

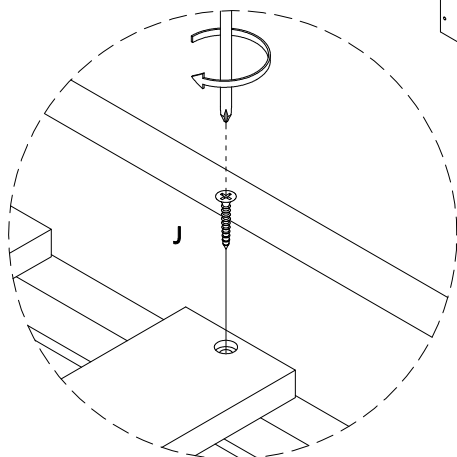
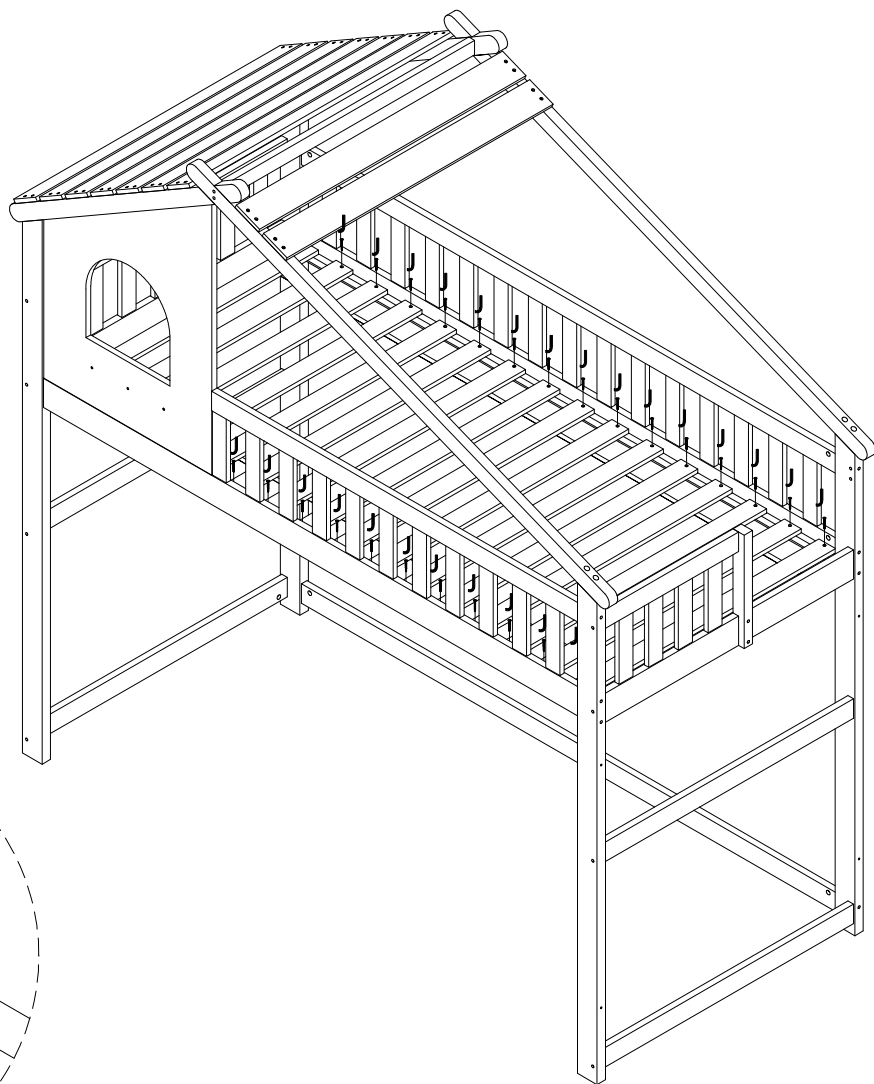
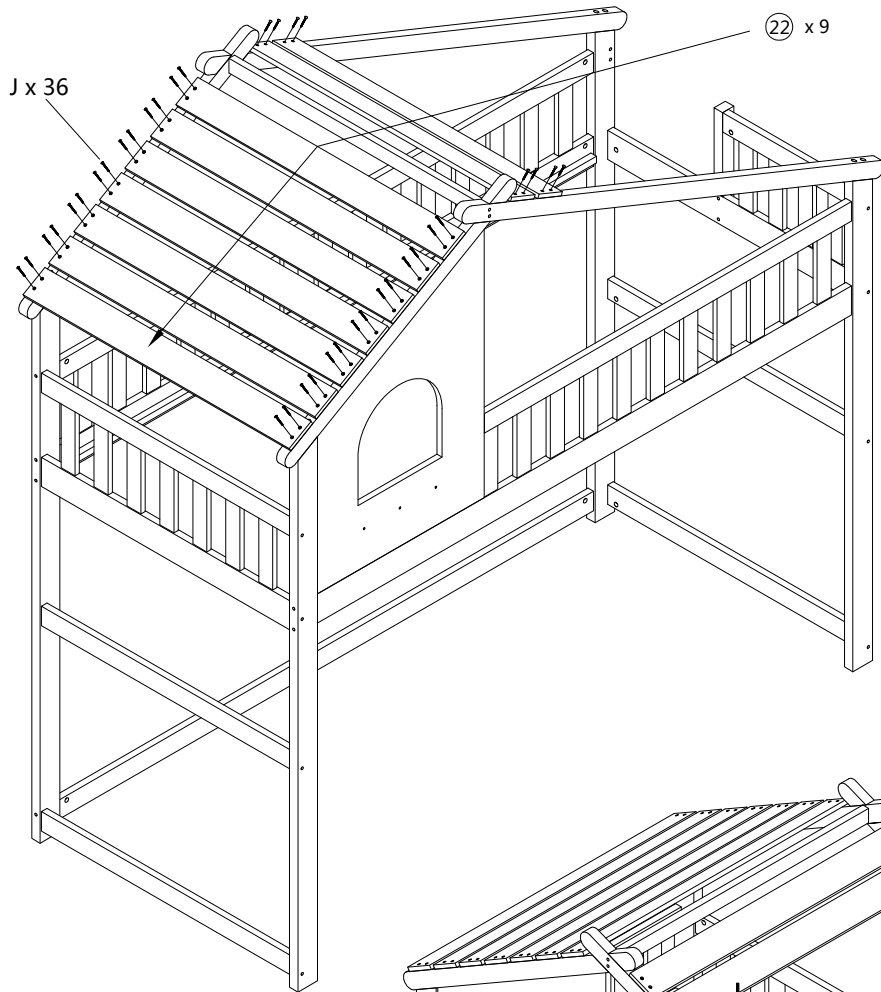


A		M6 x 70	15
C		Φ10 x 12	15
D		Φ8 x 30	19

STEP:6



STEP:7



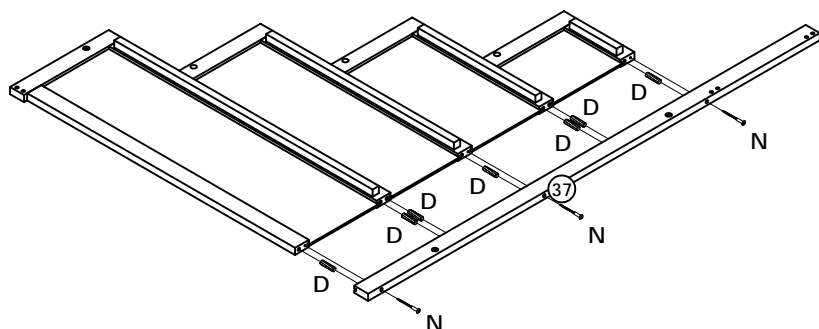
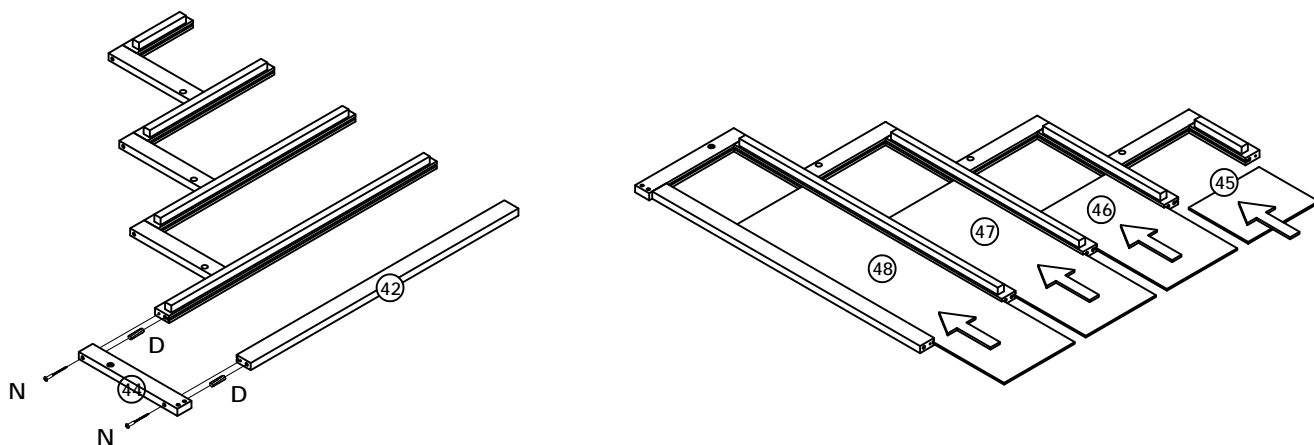
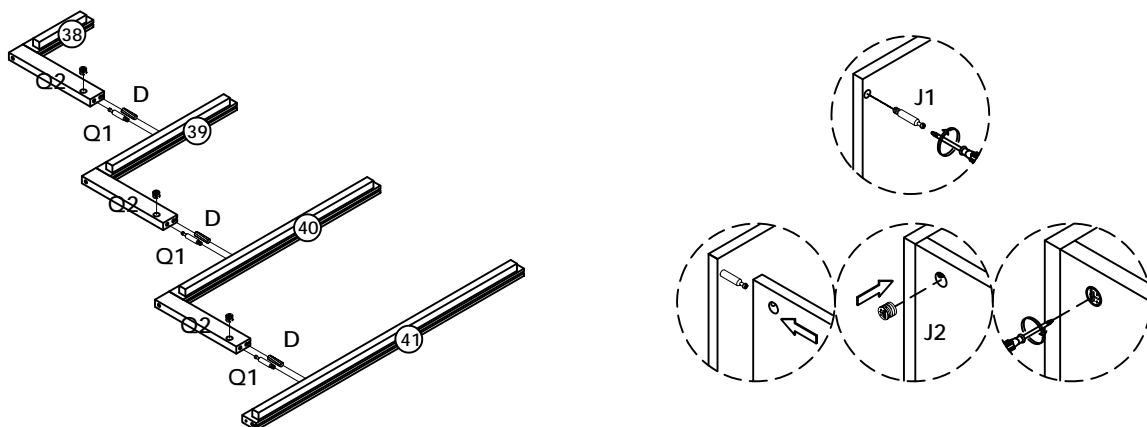
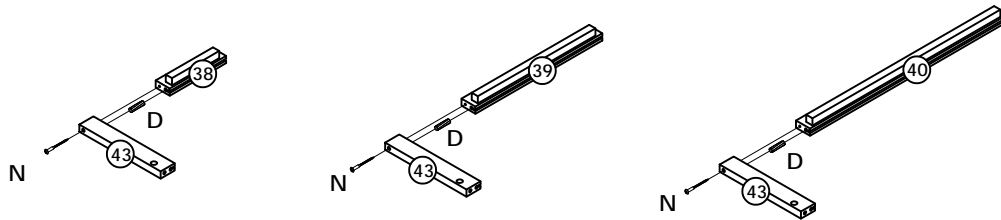
J



Φ4 x 30

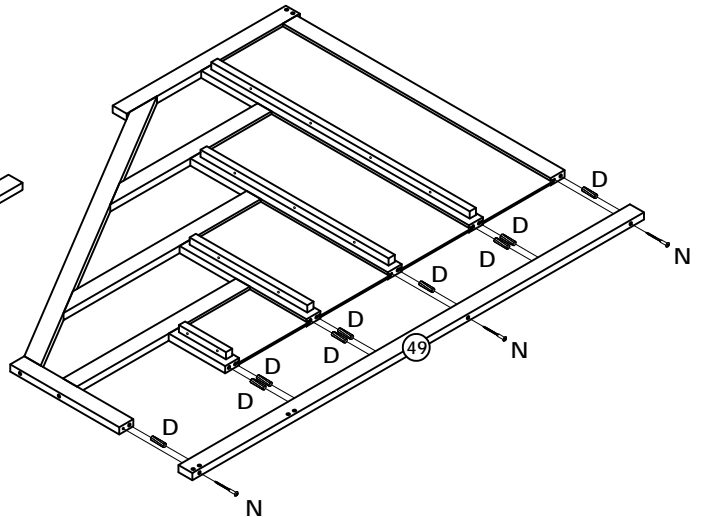
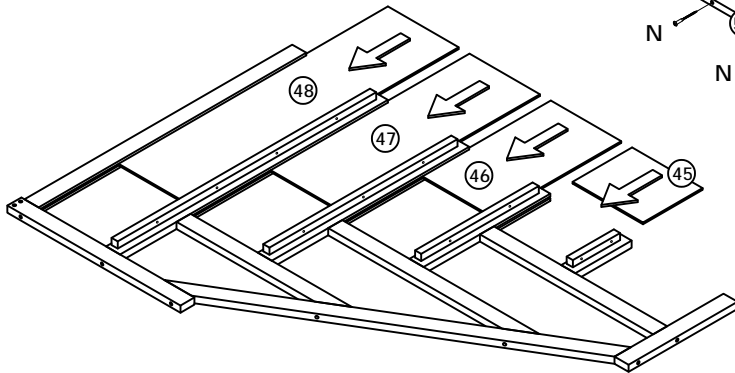
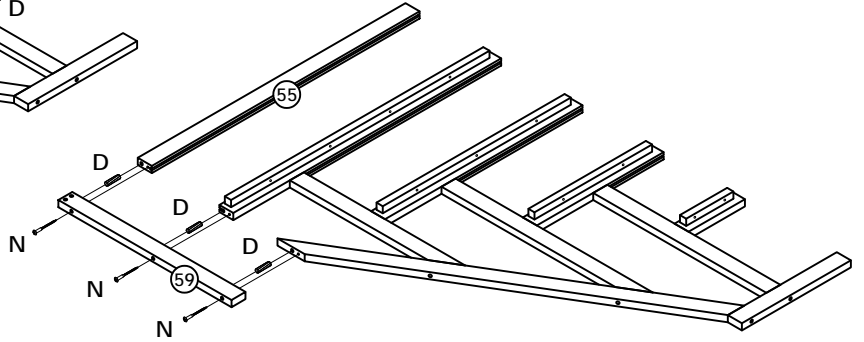
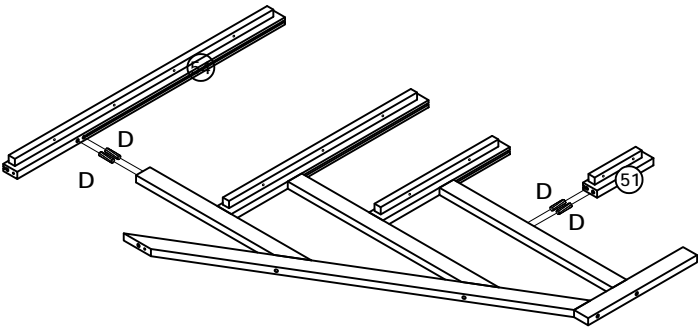
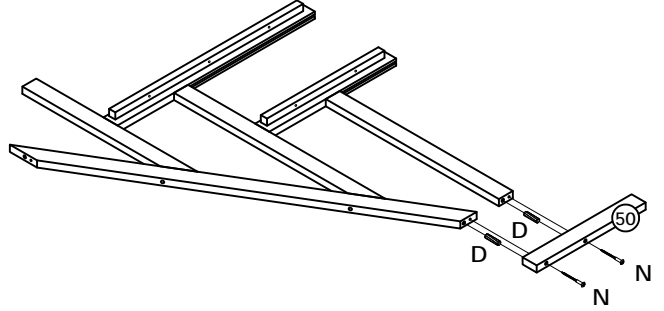
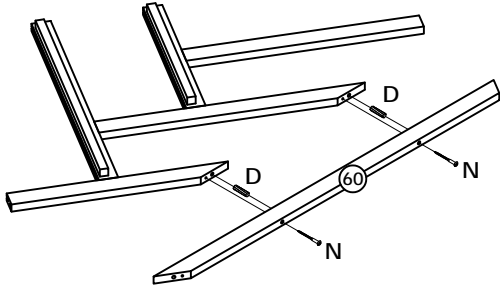
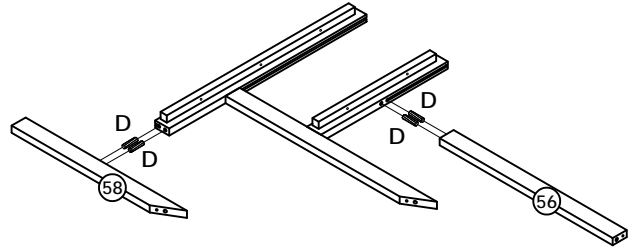
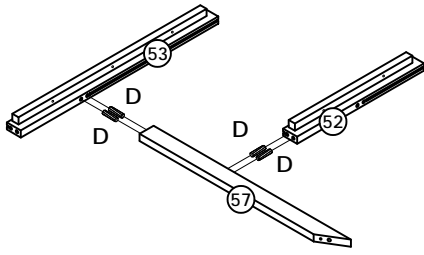
68



STEP:8



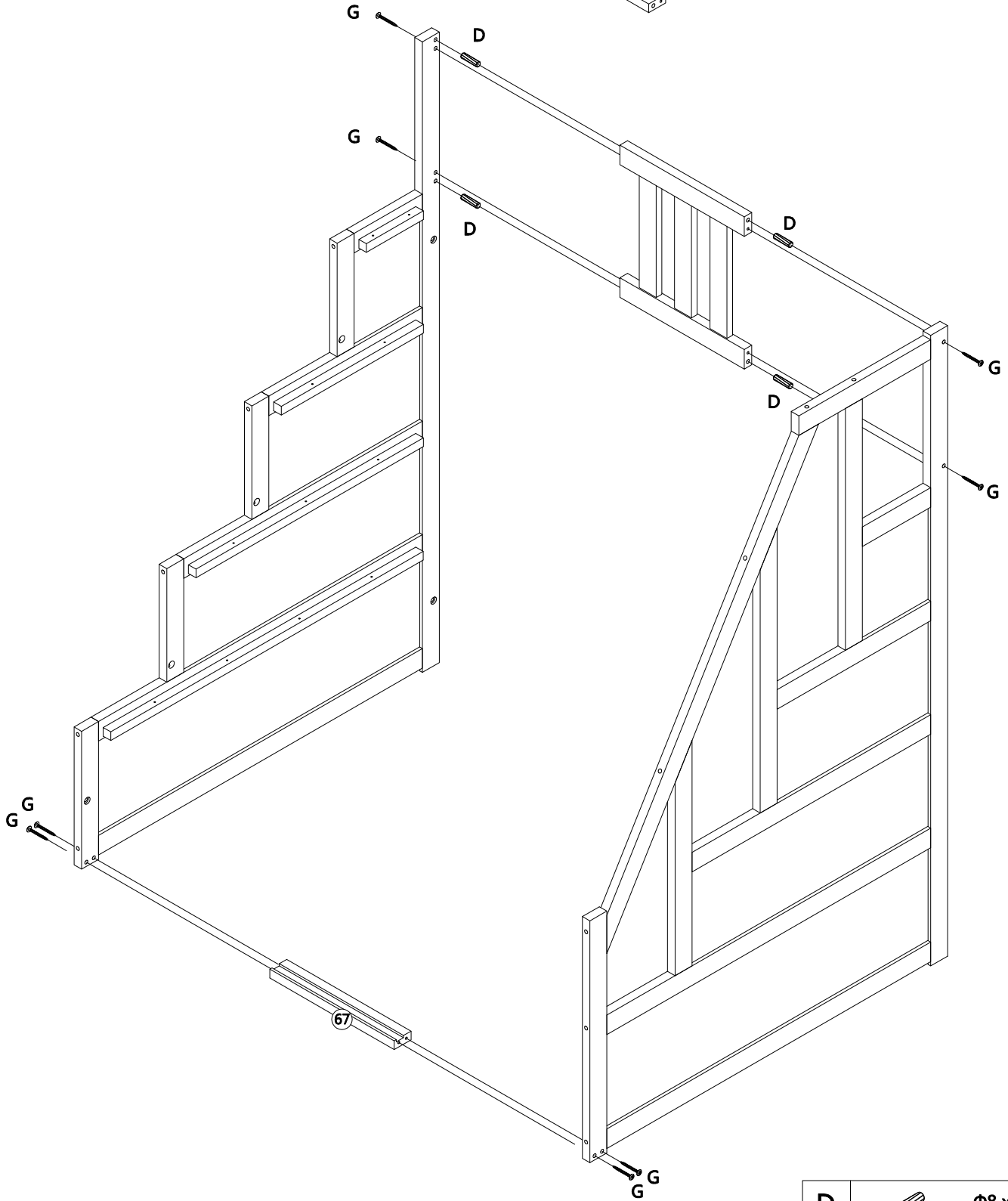
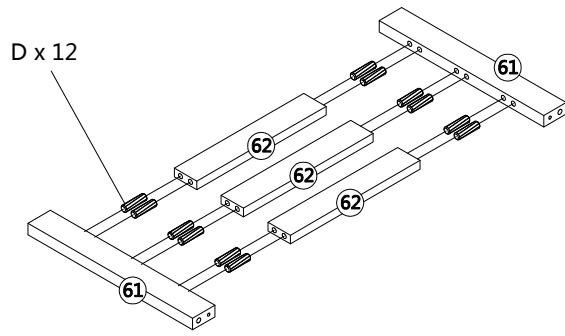
D		Φ8 x 30	15
N		Φ6 x 70	8
Q			3



STEP:9



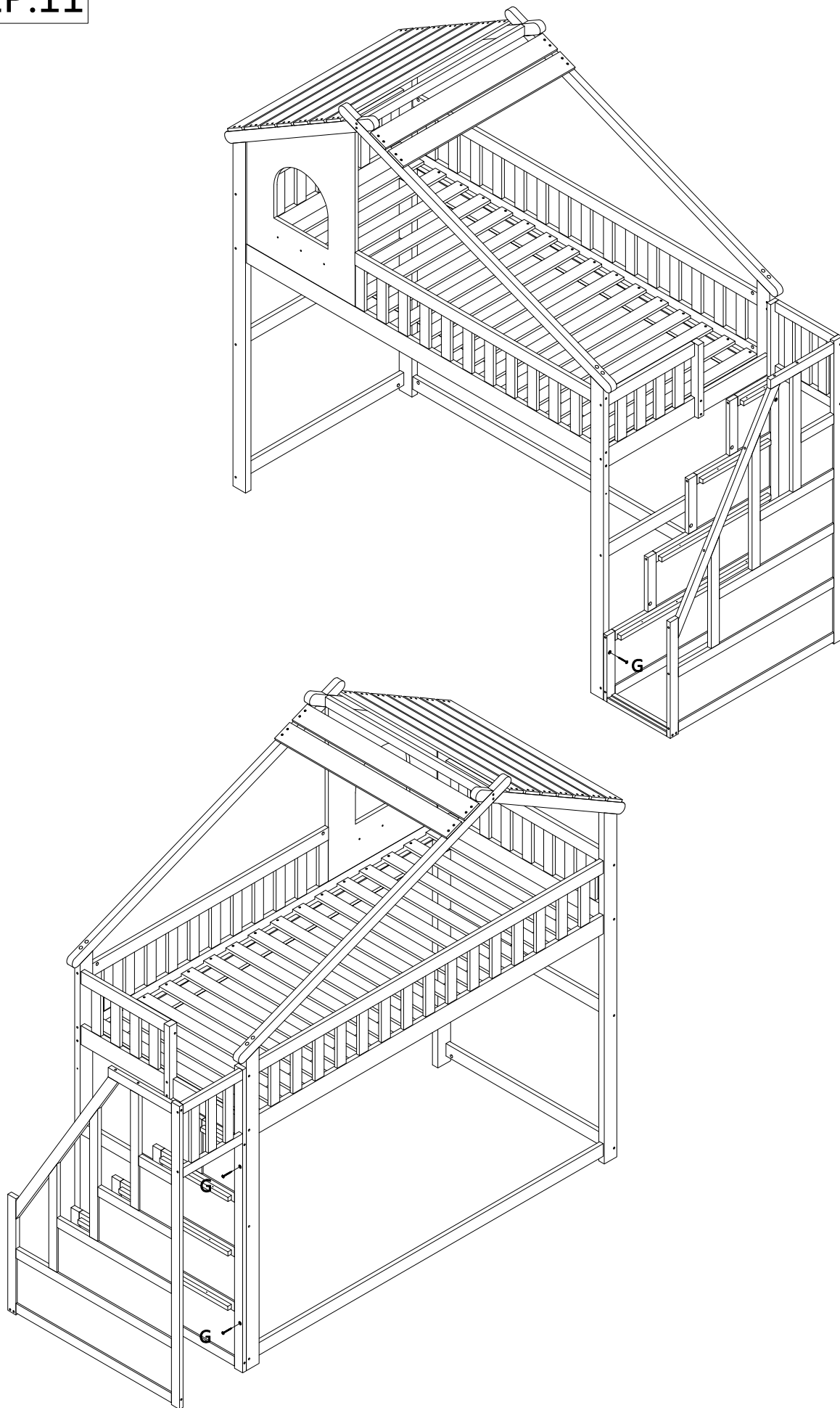
D		Φ8 x 30	28
N		Φ6 x 70	10

STEP:10



D		Φ8 x 30	16
G		Φ6 x 50	8

STEP:11



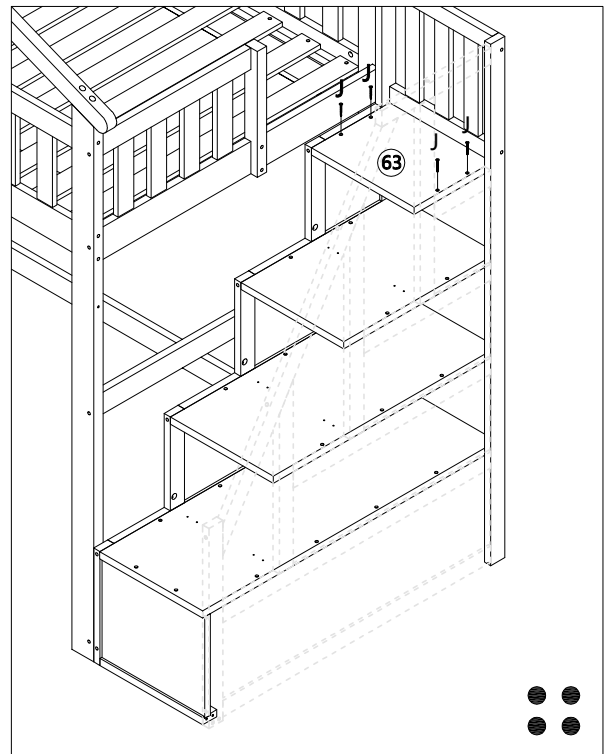
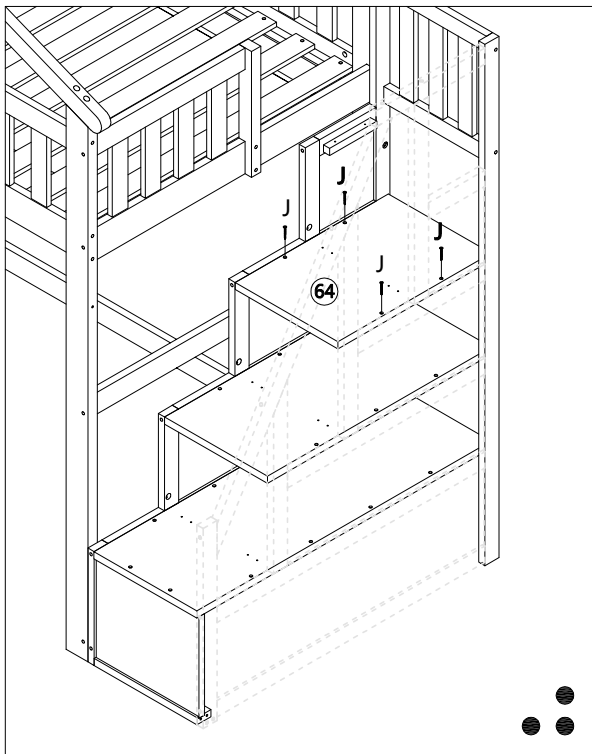
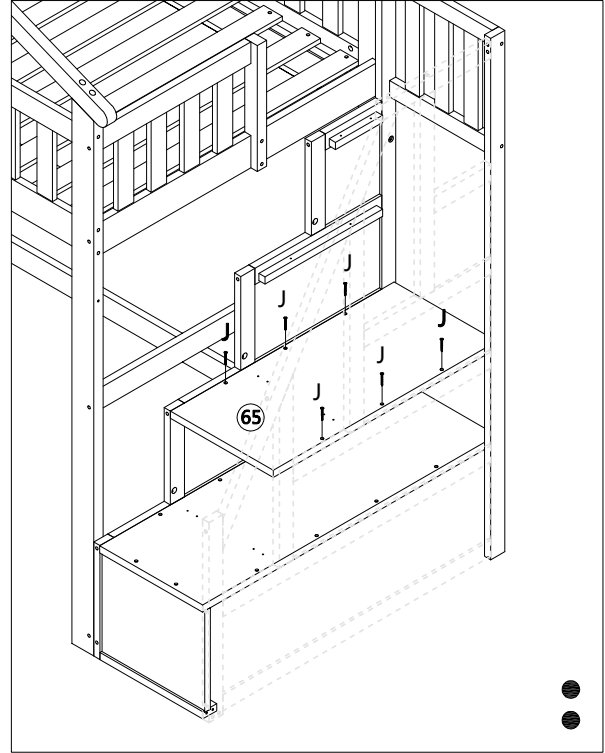
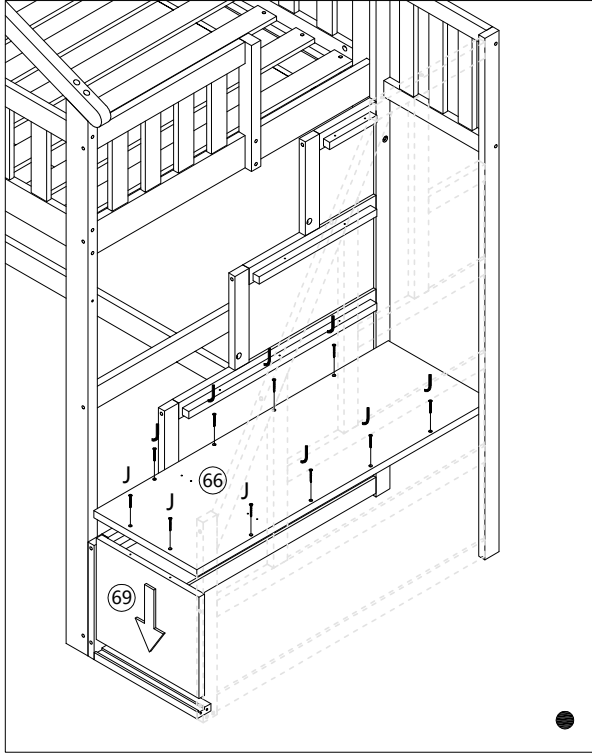
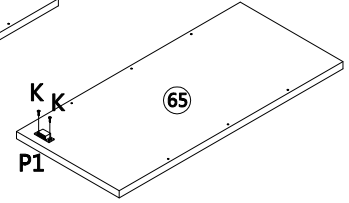
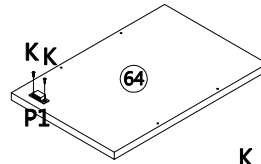
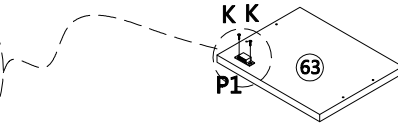
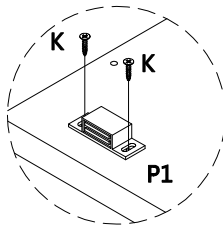
G






Φ6 x 50

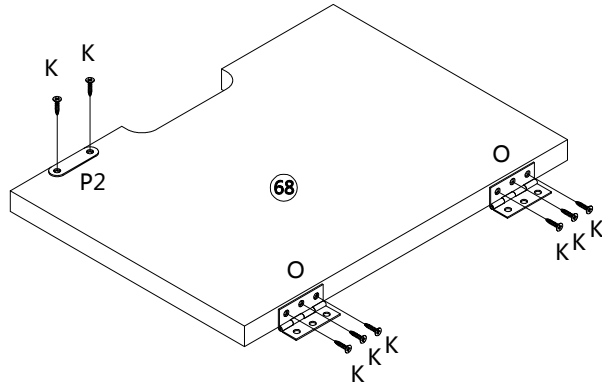
3

STEP:12

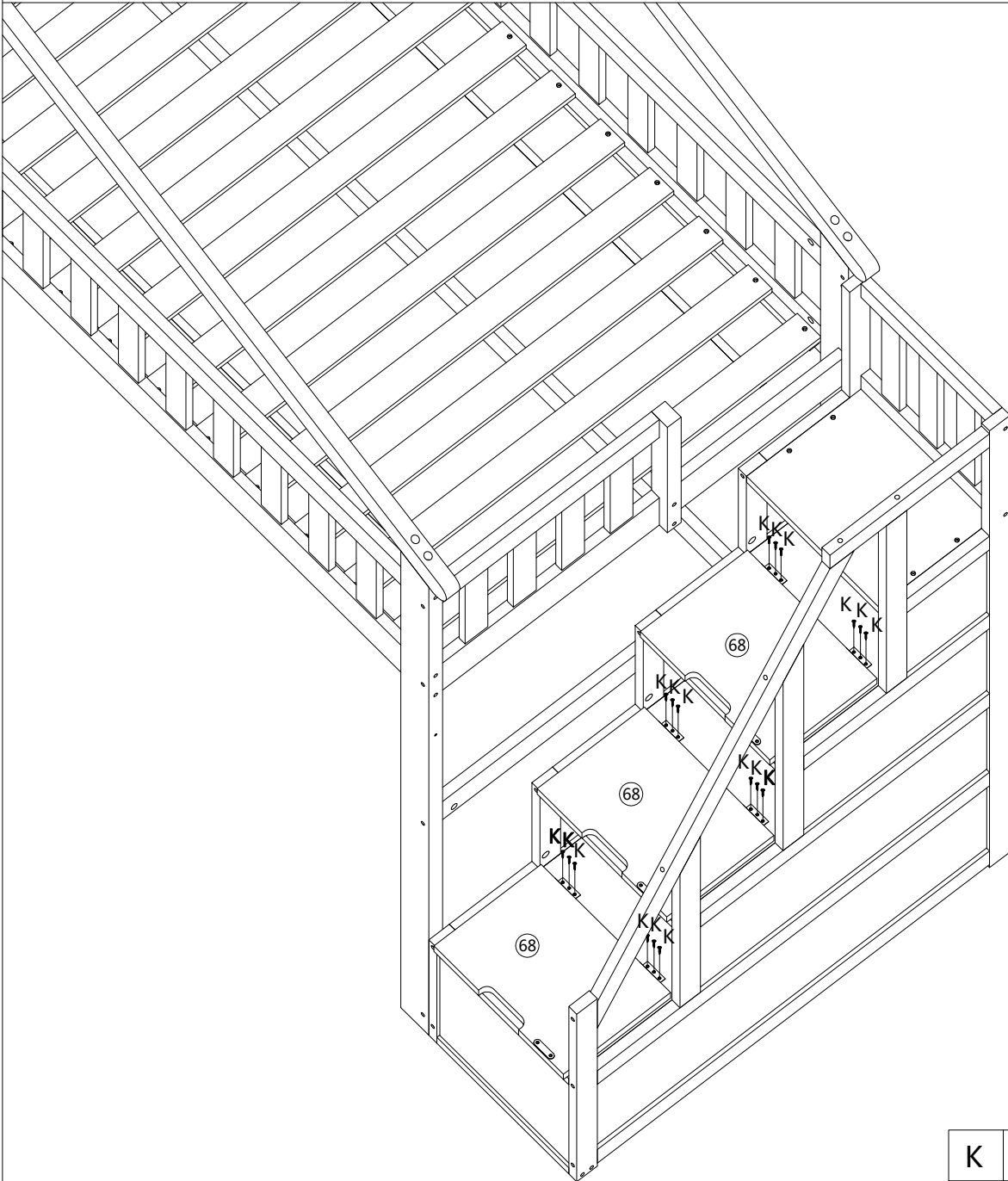





J		Φ4 x 30	24	K		Φ3.5 x 15	6	P1		3
---	---	---------	----	---	---	-----------	---	----	---	---

STEP:13

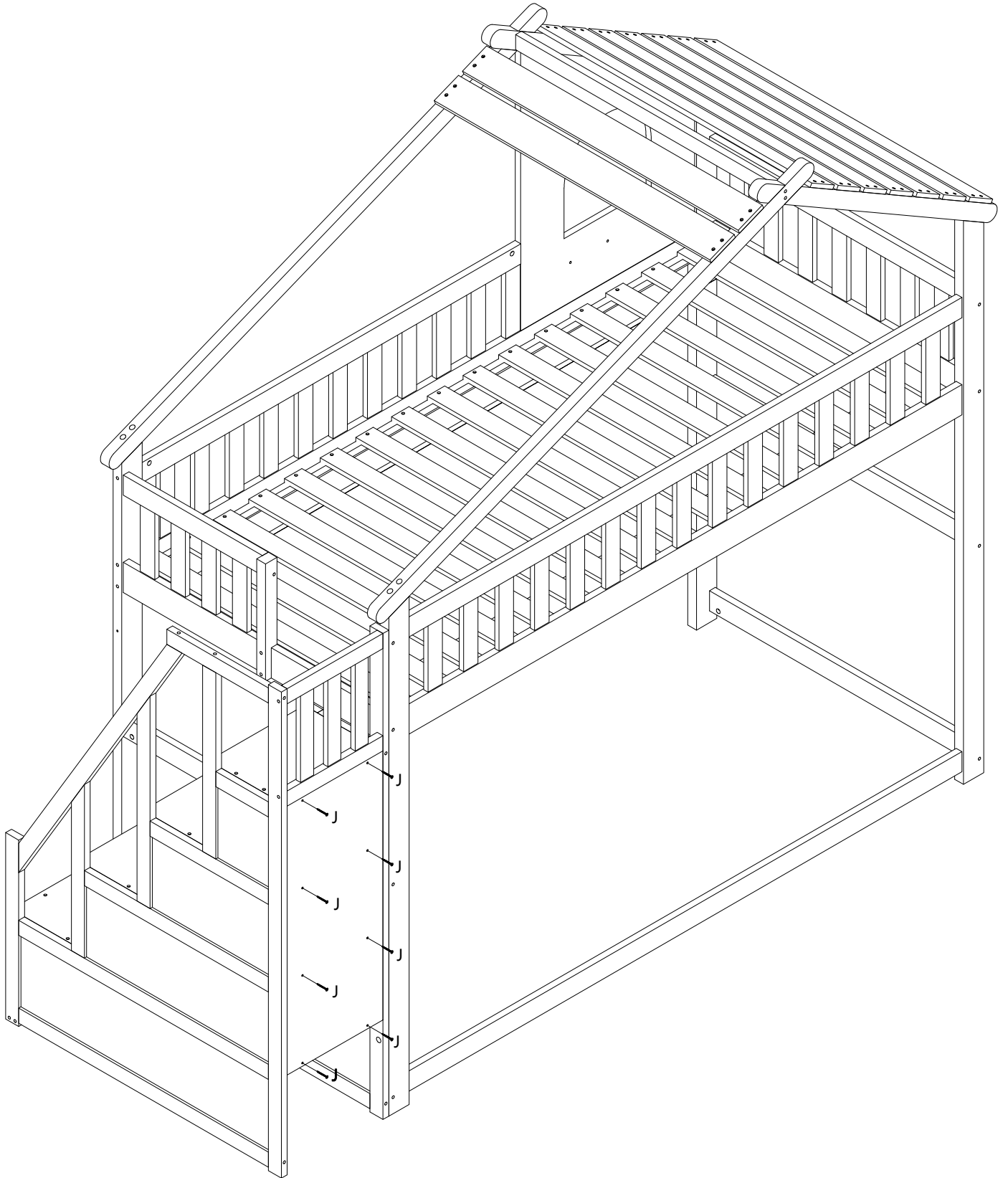


x 3



K		Φ3.5 x 15	42
O			6
P2			3

STEP:14



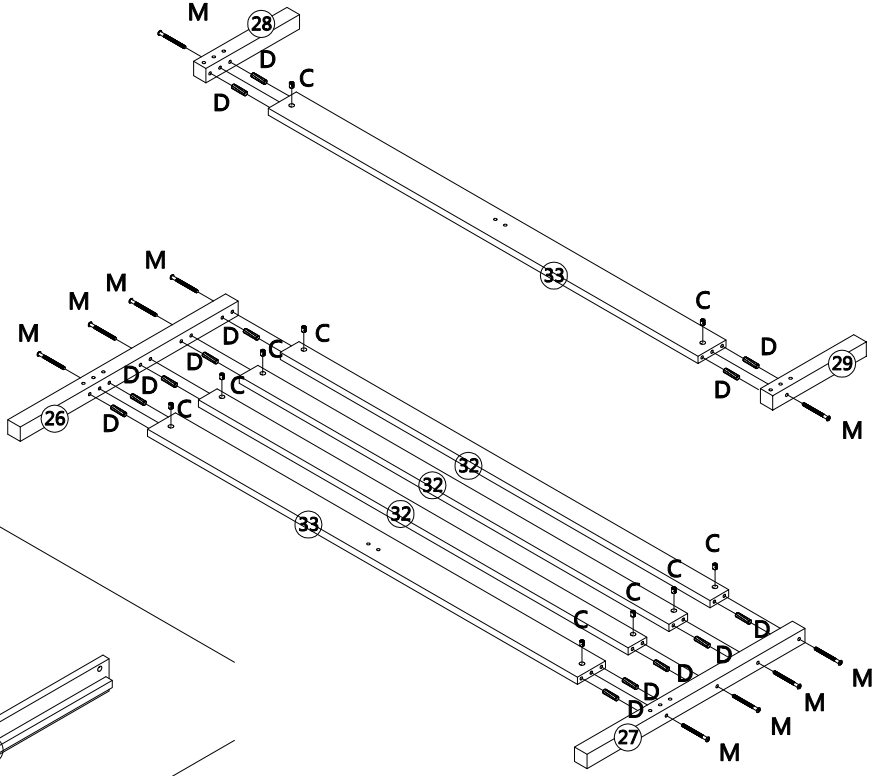
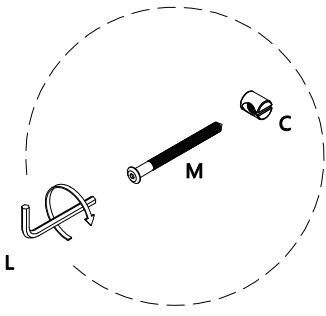
J



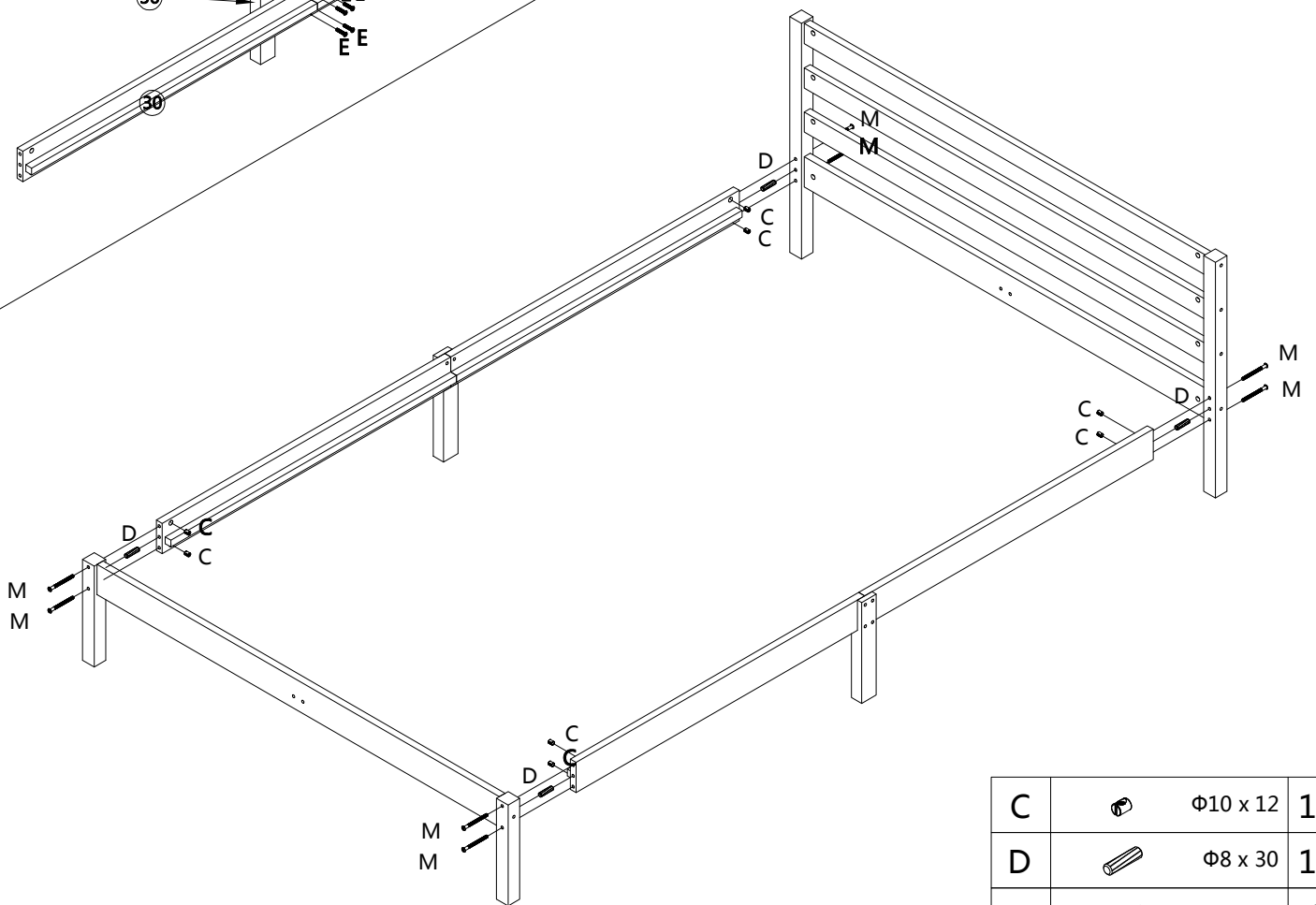
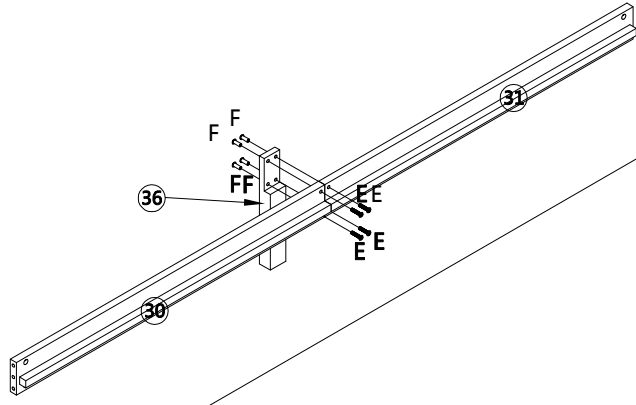
Φ4 x 30

8

STEP:15

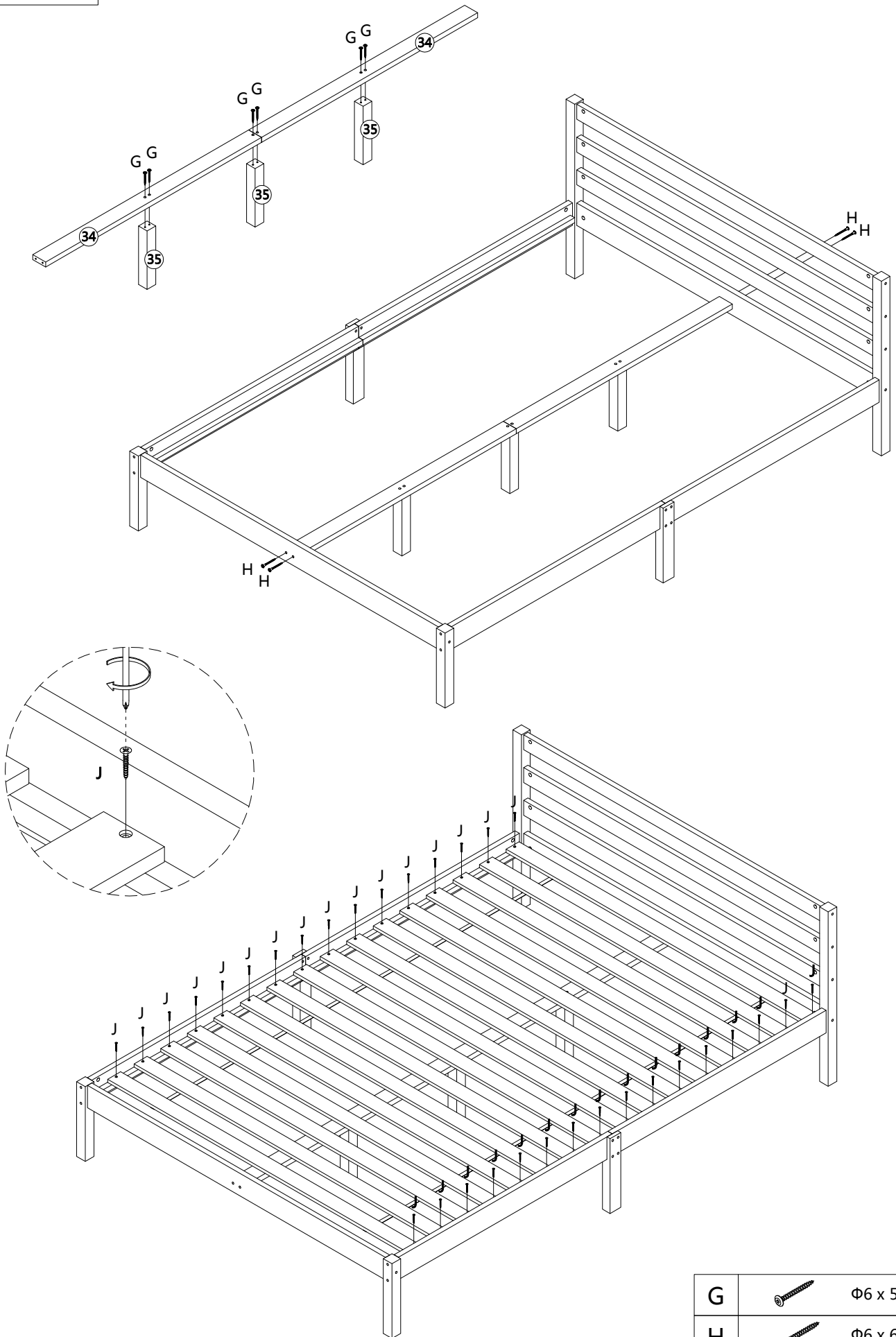


x 2



C		Φ10 x 12	18
D		Φ8 x 30	18
E		M6 x 30	8
F		M6 x 20	8
M		M6 x 80	18

STEP:16



STEP:17

