

Bedienungsanleitung

4 MP WLAN Solar PTZ Kamera

Modell: W601

Art. Nr.: 1396



Lesen Sie diese Dokumentation, bevor Sie das Produkt in Betrieb nehmen.
Beachten Sie die Sicherheitshinweise und befolgen Sie die beschriebenen Vorgehensweisen.
Heben Sie diese Dokumentation gut auf und übergeben Sie diese zusammen mit dem Produkt,
wenn Sie das Produkt an andere Personen weitergeben.

Hergestellt für/Herausgeber

HaWoTEC GmbH
Dammwiesenstraße 25
22045 Hamburg
info@firstprice24.de
WEEE-Reg.Nr.: DE 83930001
Batt-Reg.-Nr.: DE41630684
LUICID Reg.-Nr.: DE2255051200671

EU-Konformitätserklärung

Hiermit erklärt die HaWoTEC GmbH, dass sich das Produkt: 4 MP WLAN Solar PTZ Kamera, Modell: W601 in Übereinstimmung mit der Funkanlagen Richtlinie (RED) 2014/53/EU, der RoHS-Richtlinie 2011/65/EU, der Niederspannungsrichtlinie 2014/35/EU und der EMV-Richtlinie 2014/30/EU befindet.



Geschäftsführer
Betriebswirt Marco Pudliszewski

Die ausführliche EU-Konformitätserklärung liegt dem Produkt bei.
Diese erhalten Sie auch bei: HaWoTEC GmbH, Dammwiesenstr. 25, 22045 Hamburg,
E-Mail info@firstprice24.de, Telefon 040/413 48 752, Fax 040/675 93 401

Entsorgung von Altgeräten



Befindet sich die nebenstehende Abbildung (durchgestrichene Mülltonne auf Rädern) auf dem Produkt, gilt die Europäische Richtlinie 2002/96/EG. Diese Produkte dürfen nicht mit dem normalen Hausmüll entsorgt werden. Informieren Sie sich über die örtlichen Regelungen zur getrennten Sammlung elektrischer und elektronischer Gerätschaften. Richten Sie sich nach den örtlichen Regelungen und entsorgen Sie Altgeräte nicht über den Hausmüll. Durch die regelkonforme Entsorgung der Altgeräte werden Umwelt und die Gesundheit Ihrer Mitmenschen vor möglichen negativen Konsequenzen geschützt. Materialrecycling hilft, den Verbrauch von Rohstoffen zu verringern.

Marken und Warenzeichen

Sämtliche Marken, eingetragene Warenzeichen und Produktnamen sind Eigentum des jeweiligen Inhabers.

- LUVISION ist eine eingetragene Marke der HaWoTEC GmbH.
- iOS ist ein eingetragenes Warenzeichen der Apple Inc. in den Vereinigten Staaten von Amerika und in anderen Ländern.
- Android™ ist ein eingetragenes Warenzeichen der Google Inc. In den Vereinigten Staaten von Amerika und in anderen Ländern.

Inhaltsverzeichnis

Systembeschreibung	4
Features	4
Sicherheitshinweise	5
Bestimmungsgemäßer Gebrauch	5
Allgemeine Sicherheitshinweise	5
Allgemeine Hinweise.....	5
Elektrische Sicherheitshinweise.....	6
Lieferumfang	6
Technische Daten	7
Kamera	7
Funknetzwerk.....	7
Anschlüsse, Bedien- und Anzeigeelemente	8
Kamera	8
Speicherkarte einsetzen (optional)	8
Montage der Kamera mit Solarpanel	9
Bedienung und Einstellungen	13
App installieren	13
EseeCloud-Benutzer anlegen	14
Kamera in EseeCloud-App einfügen.....	14
Kamera über EseeCloud-App steuern	15
Tippen Sie auf das Wiedergabe-Symbol in der Mitte des Bildschirms.	15
Grundlegende Funktionen	16
Hamburger Menü.....	16
PC-Software installieren	17
EseeCloud-Benutzer anlegen	17
Sprache ändern	18
Kamera in EseeCloud-Software einfügen.....	19
Kamera Liveanzeige starten	20
Erklärungen	21
Gesetzliche Bestimmungen – Ausschlussklauseln.....	21
Gewährleistung	21

Systembeschreibung

Mit der LUVISION Überwachungskamera W601 erhalten Sie ein leistungsfähiges und innovatives Produkt zur Überwachung von Haus, Garten oder Betrieb.

Die hochauflösende 4 MP WLAN PTZ Überwachungskamera ist für den Innen- und Außenbereich geeignet.

Erhalten Sie dank PIR-Sensor sofort hochauflösende 4 MP-Aufnahmen, sobald eine Bewegung erkannt wird. Mit Hilfe der Smartlicht LED's auch bei Nacht in Farbe auf bis zu 20 Meter Entfernung.

Mit der kostenfreien "EseeCloud"-App für iOS und Android haben Sie Live-Zugriff auf alle Aufnahmen. Erhalten Sie Push-Benachrichtigungen bei erkannten Bewegungen direkt auf Ihr Smartphone. Alternativ kann die Übertragung auf einen beliebigen PC/iMac per Clientsoftware erfolgen.

Die Stromversorgung erfolgt über das mitgelieferte Solarpanel.

Features

- Wasserdichte WLAN PTZ IP Überwachungskameras mit eingebautem Mikrofon und Lautsprecher.
- Drahtlose Verbindung zwischen 4 MP Kamera und App per WLAN.
- Kameraaufnahmen in 4MP-Auflösung bis zu 2560 x 1440 Pixel.
- Bequeme Ausrichtung (horizontal/vertikal) und Zoom per Smartphone.
- Smarte Nachtsicht in Farbe oder über IR LED's in SW bis max. 20 m.
- Deutschsprachige kostenlose App "EseeCloud" für Tablett sowie, iPhone®, Android™ Smartphone und PC.
- Deutschsprachige CMS Software "EseeCloud" für die Überwachung und das Abspielen der Aufnahmen über PC/iMac von überall.

Sicherheitshinweise

Bestimmungsgemäßer Gebrauch

Die WLAN-Überwachungskamera dient zur Überwachung mittels des verbundenen Überwachungssystems. Dieses ist ein Gerät der Informationstechnik. Es darf nur zu privaten und nicht zu industriellen oder kommerziellen Zwecken verwendet werden.





Das vorliegende Gerät ist nicht für die Verwendung in medizinischen, lebensrettenden oder lebenserhaltenden Anwendungen vorgesehen. Es lässt sich für Heim-, Büro- oder Kleingewerbeanwendungen einsetzen.

Das Gerät darf nicht in tropischen Klimaregionen genutzt werden. Es dürfen nur Anschlusskabel und externe Geräte verwendet werden, die sicherheitstechnisch und hinsichtlich elektromagnetischer Verträglichkeit und Abschirmqualität dem vorliegenden Gerät entsprechen. Dieses Gerät erfüllt alle im Zusammenhang mit der CE-Konformität relevanten Normen und Standards. Bei einer nicht mit dem Hersteller abgestimmten Änderung des Geräts ist die Einhaltung dieser Normen nicht mehr gewährleistet. Wenn Sie das Gerät nicht innerhalb der Bundesrepublik Deutschland benutzen, müssen Sie die Landesvorschriften bzw. Gesetze des Einsatzlandes beachten.







Allgemeine Sicherheitshinweise

Bitte befolgen Sie die Anweisungen und Warnhinweise. Bei Nichtbeachtung kann dies zu schwerwiegenden Schäden und/oder Verletzungen, einschließlich des Todes von Menschen führen. Befolgen Sie unbedingt alle anwendungsbezogenen Verkehrs- und Motorvorschriften, die sich auf dieses Produkt beziehen. Bei nicht sachgemäßer Installation erlischt die Herstellergarantie.

Allgemeine Hinweise

	<p>Berühren Sie keine Sensormodule mit den Fingern. Wenn eine Reinigung erforderlich ist, verwenden Sie ein sauberes Tuch mit etwas Ethanol und wischen Sie es vorsichtig ab.</p>
	<p>Richten Sie das Kameraobjektiv nicht auf starkes Licht, wie z. B. auf eine Sonnen- oder Glühlampe. Das starke Licht kann Defekte an der Kamera verursachen.</p>
	<p>Der Sensor kann durch einen Laserstrahl ausgebrannt werden. Wenn ein Lasergerät verwendet wird, stellen Sie sicher, dass die Oberfläche des Sensors nicht dem Laserstrahl ausgesetzt ist.</p>
	<p>Stellen Sie die Kamera nicht in extrem heiße, kalte (die Betriebstemperatur sollte zwischen -20 °C und +60 °C liegen), staubige oder feuchte Umgebung auf und setzen Sie sie nicht hohen elektromagnetischen Strahlungen aus.</p>

Elektrische Sicherheitshinweise

	Schließen Sie nicht mehrere Geräte mit einem Netzteil an. Eine Überlastung des Adapters kann zu Überhitzung oder Brandgefahr führen.
	Ziehen Sie den Stromstecker, bevor Sie das Gerät anschließen oder demontieren. Arbeiten Sie nicht mit eingeschaltetem Strom.
	Das Gerät sollte fest an der Wand oder unter der Decke befestigt werden.
	Schalten Sie den Strom ab und ziehen Sie das Stromkabel sofort ab, wenn Rauch, Geruch oder Geräusche vom Gerät aufsteigen. Wenden Sie sich dann an den Händler.
	Bitte wenden Sie sich an den Händler, wenn das Gerät nicht mehr korrekt arbeitet. Versuchen Sie nicht, das Gerät selbst zu demontieren oder zu modifizieren.
	Bitte verwenden Sie nur empfohlene Kabelsätze (z. B. Netzkabel) mit den angegebenen Spezifikationen.

Lieferumfang

- 1 x 4 MP WLAN Solar PTZ Kamera
- 1 x Montagematerial für Kamera
- 1 x Solarpanel für Kamera
- 1 x Montagematerial für Solarpanel
- 1 x Deutsche Kurzanleitung

Technische Daten

Kamera

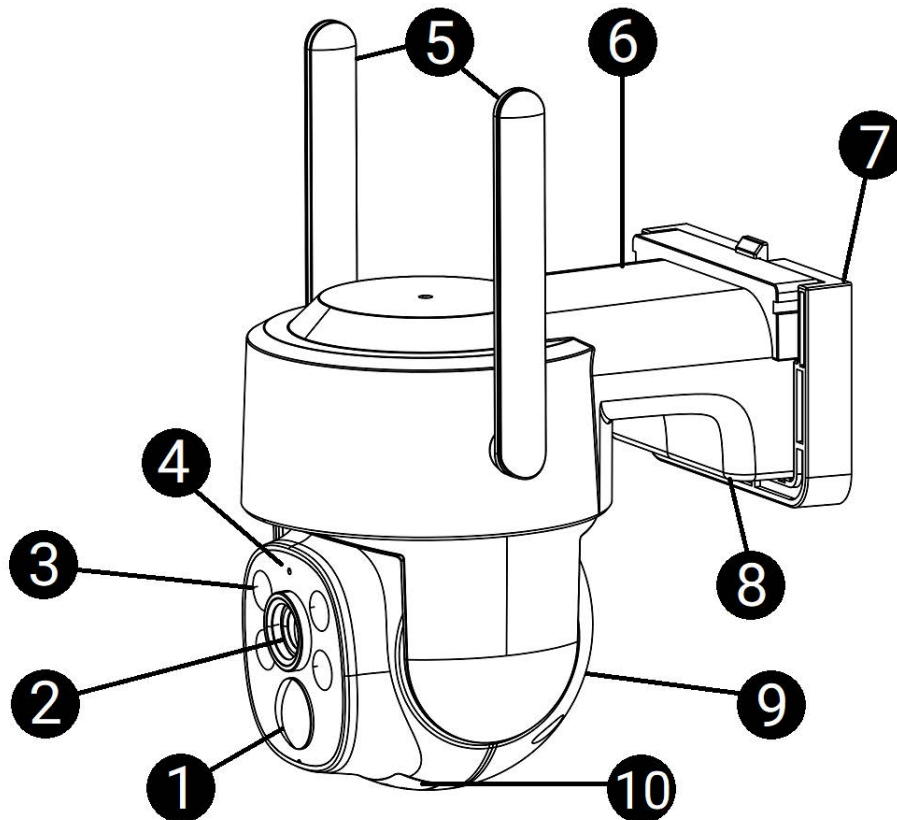
Pixel:	4 Megapixel
Auflösung:	2560 x 1440 Pixel
Objektiv:	3,6 mm Linse
Winkel der Linse:	120°
PTZ-Winkel:	355° schwenkbar 90 ° neigbar
Stream (Dual-stream):	2560 x 1440 Pixel@15fps, 640 x 360 Pixel@15fps
Smarte Weißlicht und IR Nachtsicht:	bis 20 m
Mikrofon/Lautsprecher:	ja/ja, integriert, G.711 Codierung
Privatsphärenausblendung:	4 optionale Zonen
WLAN-Standard:	Wi-Fi 2.4G (IEEE 802.11 b/g/n)
Netzwerk-Schnittstelle:	1x RJ45 10M/100M
Spannungsversorgung:	5 V DC, max. 2 A oder Solarpanel 4.5 V ~ 7.5 V
Batterie (integriert):	Lithium 7800 mAh
Schutzklasse:	IP65
Abmessungen (LxBxH):	145 x 105 x 120 mm

Funknetzwerk

WLAN Standard	802.11 b/g/n/HT20	Funkfrequenz	2.412-2.472 MHz
	802.11 n/HT40		2.422-2.462 MHz
Max. Sendeleistung		< 20 dBm	

Anschlüsse, Bedien- und Anzeigeelemente


Kamera



- | | |
|---------------------------|-----------------------------|
| 1. Infrarotsensor (PIR) | 6. PTZ-Drehfuß |
| 2. Linse | 7. Montageplatte |
| 3. Infrarot & Beleuchtung | 8. An/Aus / Stromversorgung |
| 4. LED | 9. Lautsprecher |
| 5. Antennen | 10. Reset / Speicherkarte |

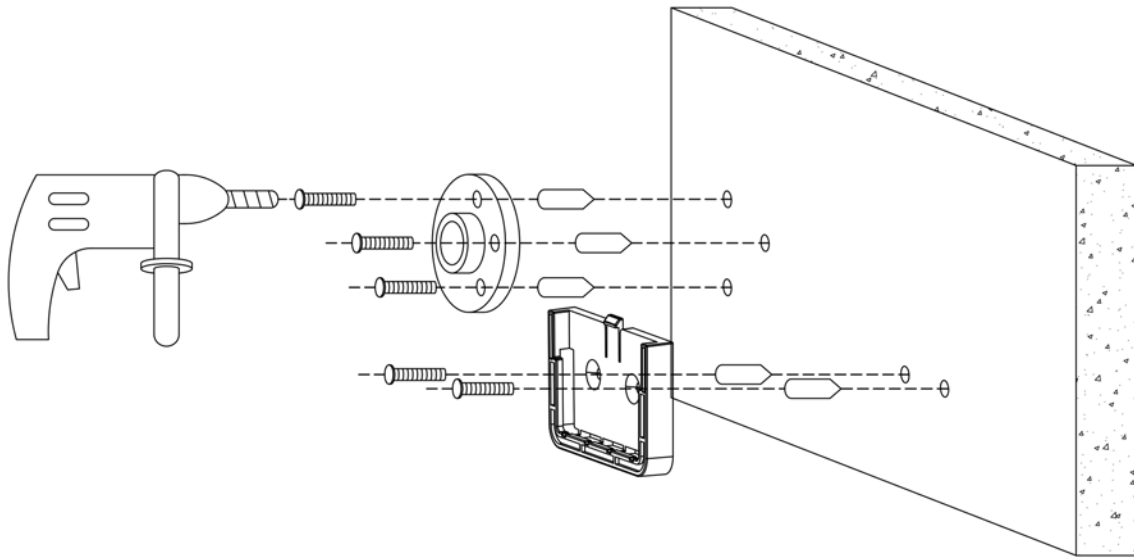
Speicherkarte einsetzen (optional)


Die microSD-Speicherkarte mit den zur Linse zeigenden Kontakten voran in den TF-Kartenslot stecken.

	<p>Hinweis</p> <p>Die Speicherkapazität darf 256 GB nicht überschreiten.</p>
---	---

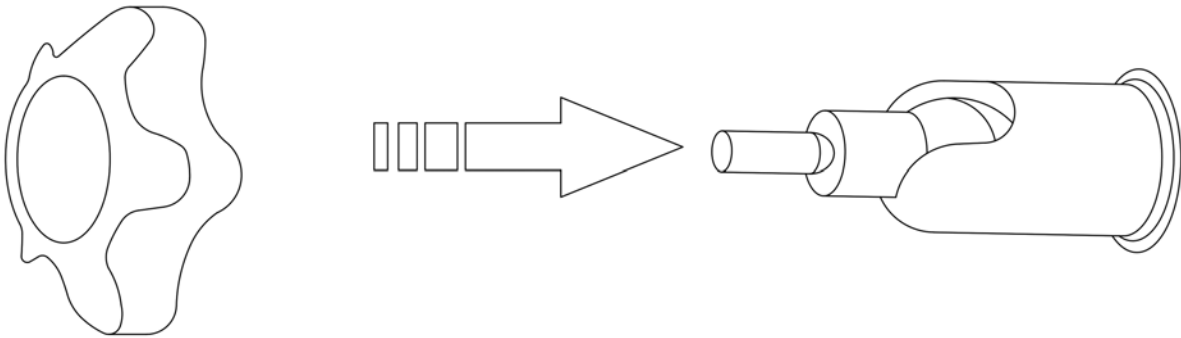
Montage der Kamera mit Solarpanel

1. Befestigen Sie die Montageplatte der Kamera und den Montagefuß des Solarpanels mittels dem beigelegten Montagmaterial, ggf. erfordert der Untergrund spezielle Dübel.

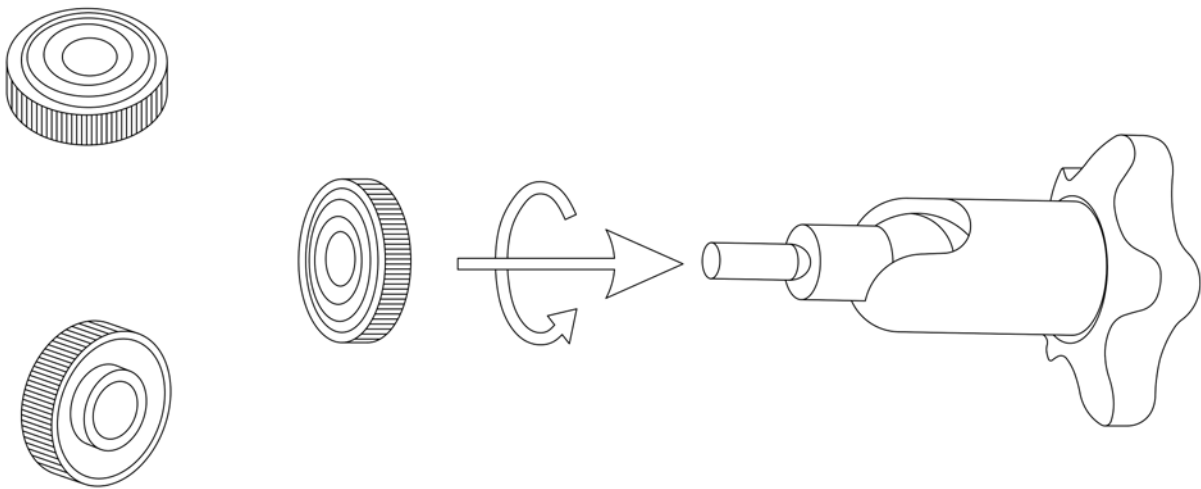


	<p>ACHTUNG Prüfen Sie den Untergrund vor der Montage und wählen sie ggf. ein geeignetes Montagmaterial.</p>
--	--

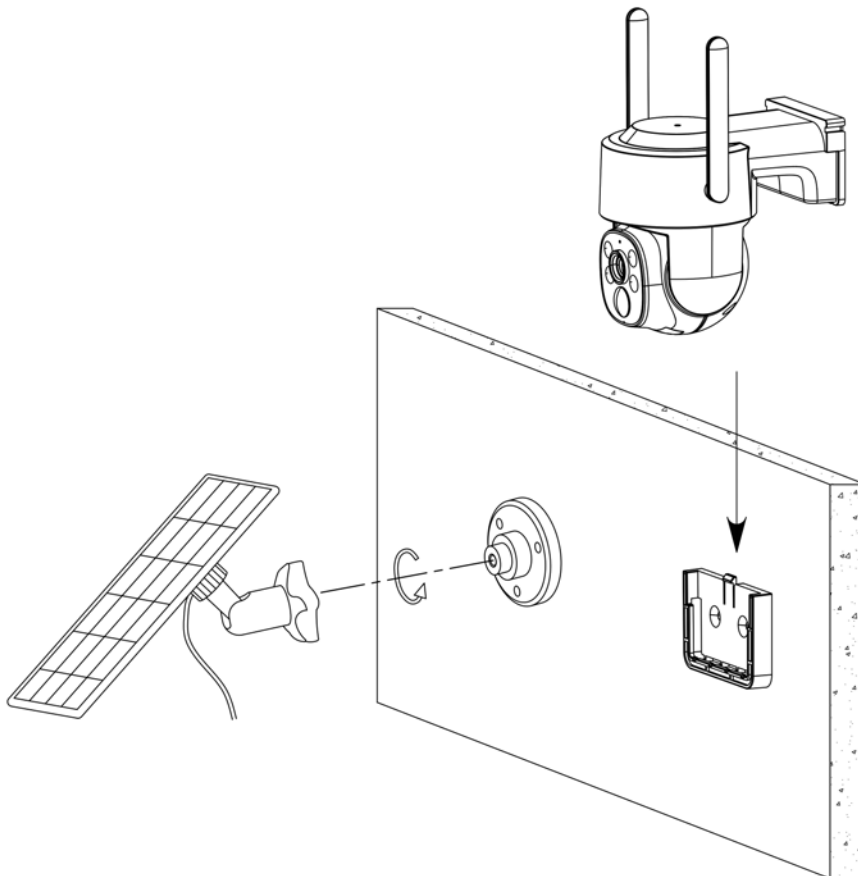
2. Setzen Sie die Mutter auf die Halterung des Solarpanels.



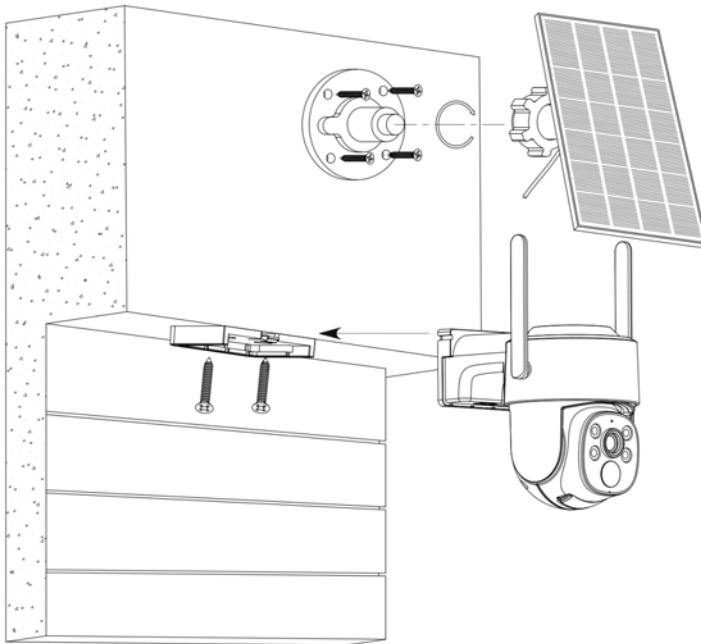
3. Drehen Sie die Rändelmutter auf das Gewinde der Halterung.



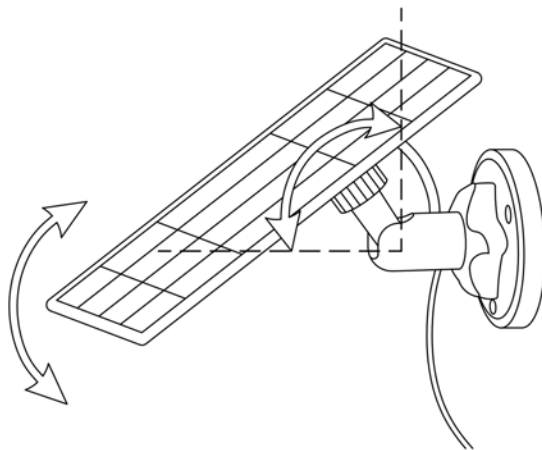
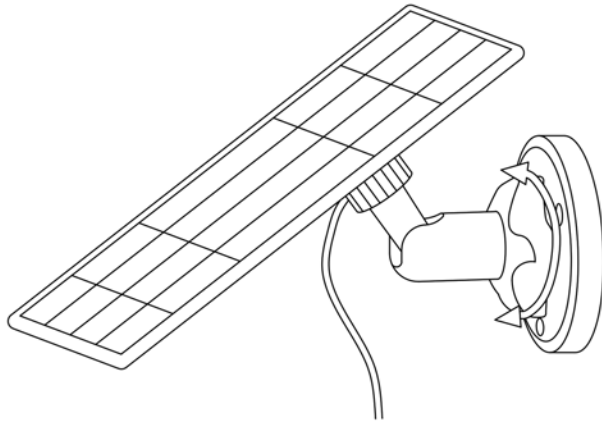
4. Schrauben Sie das Solarpanel auf das Gewinde der Halterung. Anschließend setzen Sie die Halterung auf den Montagefuß des Solarpanels und drehen die Mutter drei Gewindegänge fest. Schieben Sie nun den PTZ-Drehfuß der Kamera in die Montageplatte.



5. Alternativ ist eine Deckenmontage der Kamera bzw. die Montage unter einem Dachüberstand möglich.



6. Richten Sie das Solarpanel zur Sonne hin aus und drehen Sie die Mutter der Halterung fest.



ACHTUNG


Achten Sie darauf, dass die Kamera nur per PTZ-Steuerung über EseeCloud ausgerichtet werden kann.


Bedienung und Einstellungen

App installieren

Scannen Sie den QR-Code um die aktuelle App aus dem App Store (iOS) oder Google Play Store (Android) herunterzuladen.

	Hinweis Für eine manuelle Installation suchen Sie im App Store (iOS) oder Google Play Store (Android) nach der „EseeCloud-App“.
---	---


	ACHTUNG Kompatibel ab iOS 9.0 und Android 5.1.
---	--

	Hinweis <ul style="list-style-type: none">• Die EseeCloud-App wird ständig weiterentwickelt und Funktionen erweitert, eingefügt oder auch entfernt.• Manche Funktionen können auch länderspezifisch (noch) nicht zur Verfügung stehen.• Bitte beachten Sie daher immer die aktuelle Version der EseeCloud-App.
---	---




EseeCloud-Benutzer anlegen

1. Starten Sie die EseeCloud-App und klicken Sie auf "Registrieren".
2. Lesen Sie die Datenschutzvereinbarung und Datenschutzerklärung durch und bestätigen Sie diese.
3. Tragen Sie Ihre E-Mail oder Handynummer ein.
4. Verifizieren Sie Ihre Email/Handynummer und vergeben Sie ein sicheres Passwort.
5. Schließen Sie die Registrierung ab.

	<p>Hinweis</p> <ul style="list-style-type: none"> • Wird die E-Mail zur Verifizierung nicht zugestellt, durchsuchen Sie auch Ihren Spam-Ordner. • Um die Kameras auch per App/PC zu steuern müssen Sie ein Nutzerkonto anlegen und das System in der "EseeCloud" registrieren.
---	---



Kamera in EseeCloud-App einfügen

	<p>ACHTUNG</p> <ul style="list-style-type: none"> • Die Kamera vor Erstinbetriebnahme vollständig mit einem geeigneten Netzteil aufladen. Die max. Ladezeit beträgt 6 Stunden. • Netzteil: 5 V / 1000 mAh oder max. 5 V / 2000 mAh USB Netzteil. • Wichtig: Nur den USB C Anschluss neben dem An/Aus-Schalter zum Aufladen verwenden.
---	---

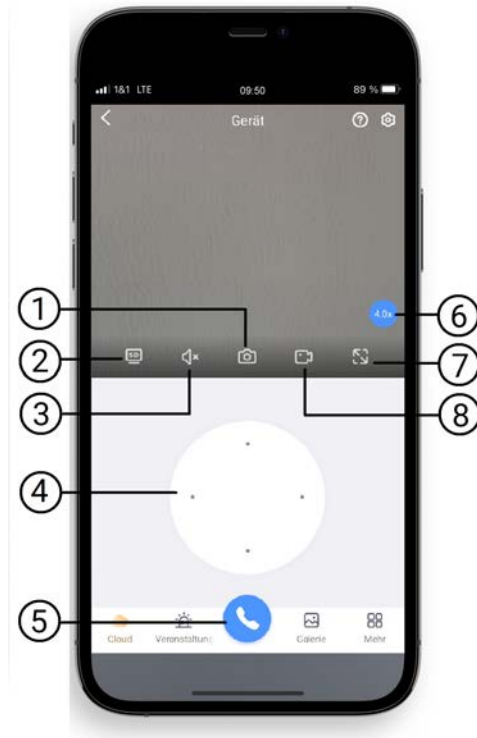
1. Die Kamera einschalten und die App "EseeCloud" starten.
2. Auf dem Startbildschirm "Kamera hinzufügen" wählen.
3. Wählen Sie unter „Hinzufügen“ bei der passenden Kamera.
4. Geben Sie die Daten Ihrer WLAN-Daten ein.
5. Warten Sie bis die Netzwerk-Konfiguration abgeschlossen ist.
6. Wählen Sie „Weiter“ und anschließend „Speichern“.



Kamera über EseeCloud-App steuern

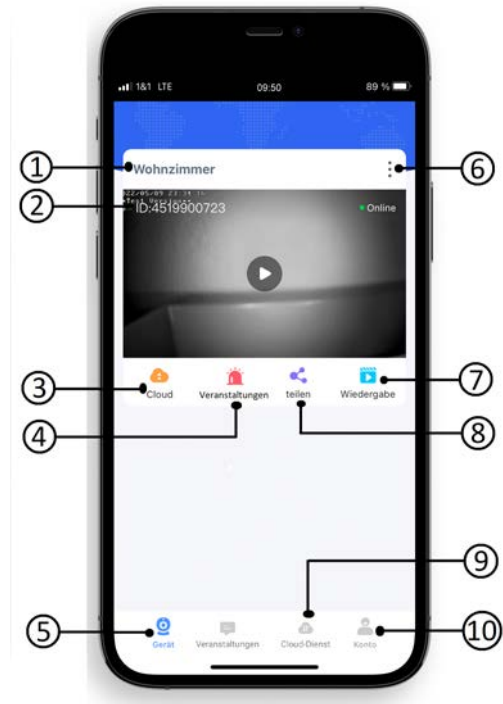
Tippen Sie auf das Wiedergabe-Symbol in der Mitte des Bildschirms.

1. **[Screenshot]:** Abspeichern des aktuellen Kamerabilds
2. **[Aufnahmequalität]:** Umschaltung der Kameraqualität zwischen Standard Definition (SD) und High Definition (HD)
3. **[Ton]:** Ton an-/ausschalten
4. **[PTZ-Steuerung]:** Kamera horizontal und vertikal ausrichten
5. **[Kameraruf]:** Verbindung zum Kameramikrofon herstellen
6. **[Zoom]:** Zoom einstellen
7. **[Vollbildmodus]:** Kamerabild auf komplettem Bildschirm anzeigen
8. **[Aufzeichnung]:** Abspeichern des aktuellen Videobilds



Grundlegende Funktionen

1. **[Name]:** Die Bezeichnung Ihrer Kamera
2. **[Kamera-ID]:** z. B. zur Einbindung in die PC-Software
3. **[Cloud]:** Verwaltung des Cloudspeichers
4. **[Veranstaltungen]:** Zeigt die letzten Aktivitäten der Kamera
5. **[Gerät]:** Zeigt die Geräteauswahl an
6. **[Hamburger-Menü]:** siehe Beschreibung "Hamburger Menü"
7. **[Wiedergabe]:** Gespeicherte Aufnahmen wiedergeben
8. **[Teilen]:** Generieren Sie einen QR-Code um die Kamera mit anderen zu teilen
9. **[Cloud-Dienst]:** Kaufen Sie Guthaben für Cloudspeicher oder Mobile Daten
10. **[Konto]:** Passen Sie ihre persönliche Einstellungen an



Hamburger Menü

1. Auf die 3 Punkte (1) drücken, um das Hamburger Menü zu öffnen.
2. Sie haben die Möglichkeiten (2):
 - Push-Benachrichtigungen zu aktivieren/deaktivieren
 - Kamera und Passwort zu bearbeiten
 - Die ausgewählte Kamera zu löschen
 - Weitere Einstellungen vorzunehmen
3. Drücken Sie auf Einstellungen (3) um bspw.:
 - ein Firmwareupdate der Kamera durchzuführen
 - Aktuelle Informationen der SIM abzurufen (wenn verbaut)
 - Die Uhrzeit in den Erweiterten Einstellungen zu synchronisieren



PC-Software installieren

1. Die aktuelle PC-Software für Windows oder Mac können Sie auf <https://t1p.de/ibqth> herunterladen oder scannen Sie den QR-Code und wählen Sie die entsprechende Software.


Tool software

>>>[Computer remote client: Eseecloud 3.0.7.10\(Windows7.8.10.system\)#](#)

>>>[Computer remote client: Eseecloud 2.0.8 \(MAC\) #](#)

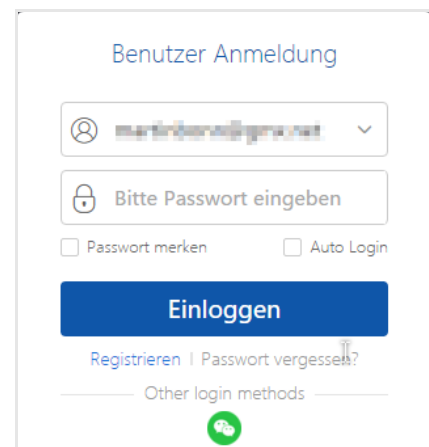


2. Loggen Sie sich mit Ihrem EseeCloud-Account ein oder legen Sie ein Nutzerkonto an, wenn Sie noch nicht registriert sind.

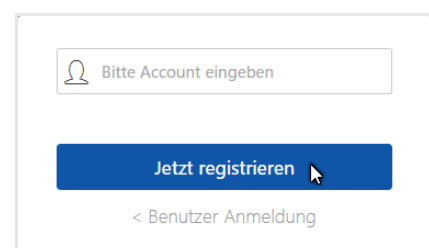
	Hinweis Um die Kameras auch per App/PC zu steuern müssen Sie ein Nutzerkonto angelegen und das System in der "EseeCloud" registrieren.
---	--

EseeCloud-Benutzer anlegen


1. Starten Sie die EseeCloud-Software und klicken Sie auf "Registrieren".

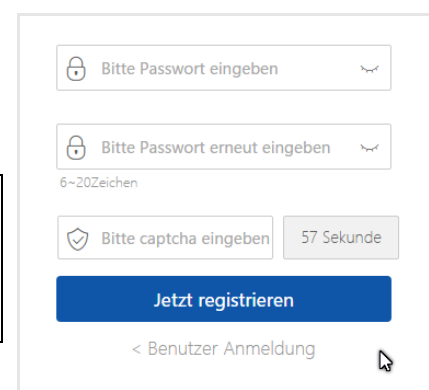


2. Tragen Sie Ihre Email im Feld "Bitte Account eingeben" ein.



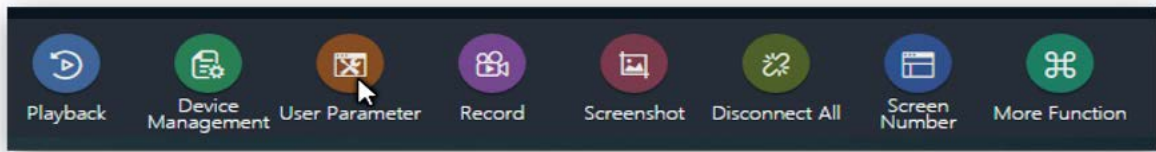
3. Vergeben Sie ein sicheres Passwort.
4. Tragen Sie im Feld "Bitte Captcha eingeben" den Verifizierungscode ein, der Ihnen per Email zugestellt wurde ein.
5. Drücken Sie auf "Jetzt registrieren" um die Registrierung abzuschließen.

	Hinweis Wird die E-Mail zur Verifizierung nicht zugestellt, durchsuchen Sie auch Ihren Spam-Ordner.
---	---

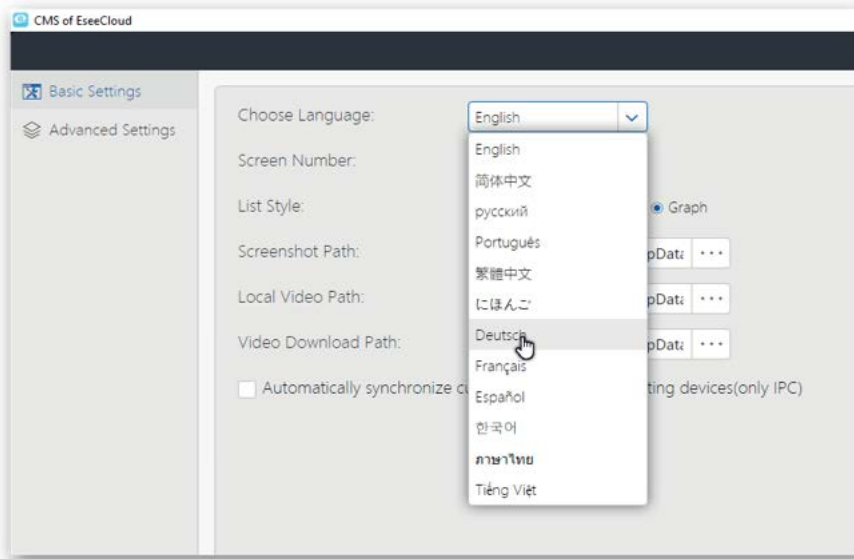


Sprache ändern

1. Starten Sie die Software "EseeCloud" und öffnen Sie die "User Parameter" in der unteren Navigationsleiste.



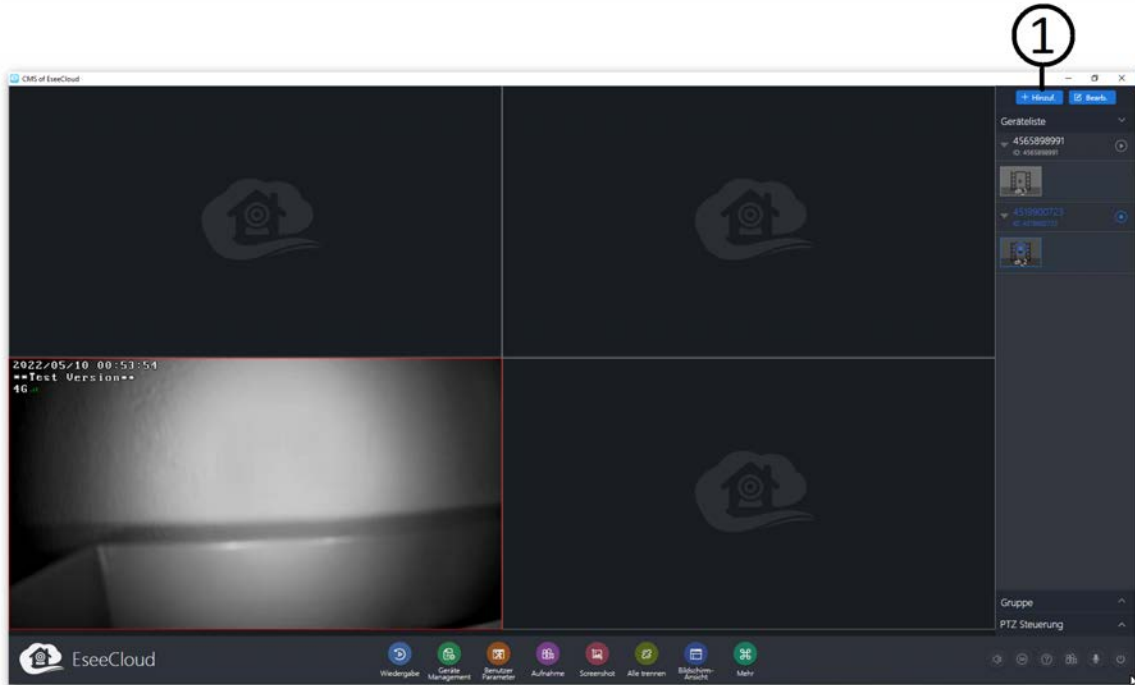
2. Wählen Sie im DropDown-Feld "Choose Language" Ihre gewünschte Sprache und speichern Sie die Einstellungen.



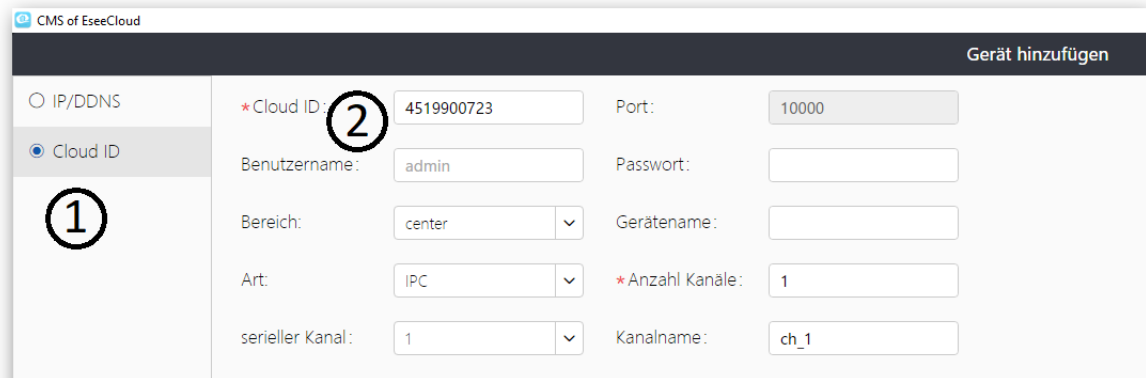
Kamera in EseeCloud-Software einfügen

Voraussetzungen:

- Der PC mit der EseeCloud-Software muss mit dem Internet verbunden sein.
1. Starten Sie die "EseeCloud"-Software und melden Sie sich an mit Ihrem "EseeCloud"-Account an.
 2. Drücken Sie den Button "Hinzufügen" (1).



3. Klicken Sie auf "Cloud-ID" (2).
4. Fügen Sie die Cloud-ID (3), Benutzername und Passwort hinzu und bestätigen Sie mit "Fertig"..

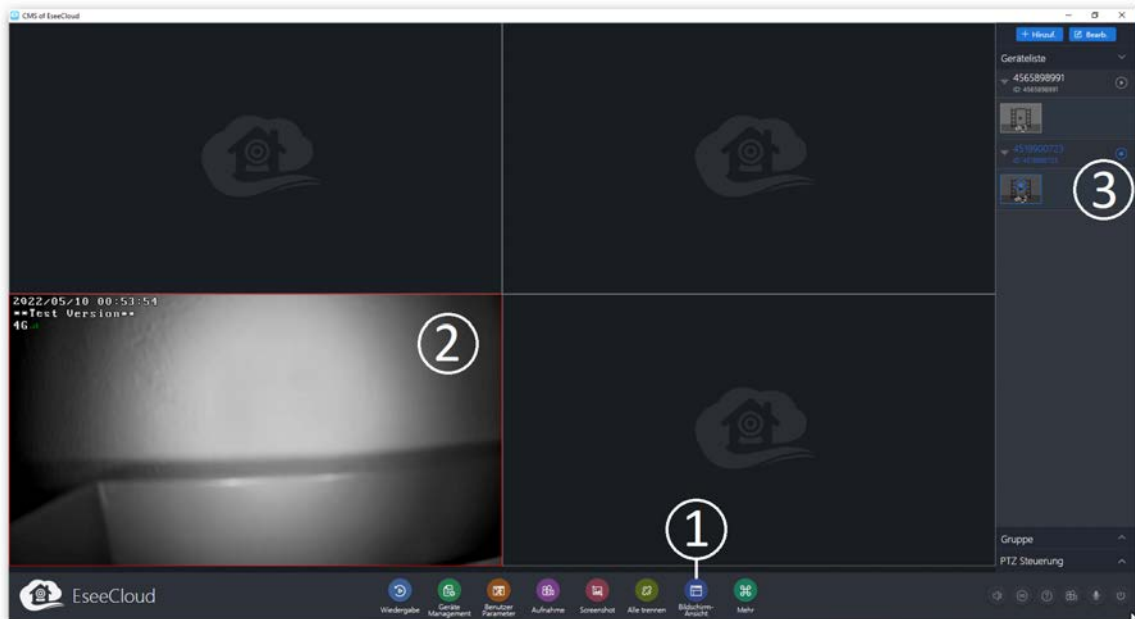



Hinweis

Um die Kameras auch per PC zu steuern müssen Sie ein Nutzerkonto angelegen und das System in der "EseeCloud"-App registrieren.

Kamera Liveanzeige starten

1. Wenn nötig, die Bildschirmansicht (1) klicken und die Anzahl der Bildschirme auswählen.
2. Einen Bildschirm anklicken (2), sodass sich der Rahmen rot färbt.
3. Die gewünschte Kamera mit einem Klick auf das "Start"-Symbol (3) aktivieren.



4. Die Punkte 1 - 3 wiederholen, bis alle Kameras angezeigt werden.

Erklärungen

Gesetzliche Bestimmungen – Ausschlussklauseln

Installation und der Einsatz eines Funk-Gerätes darf nur in Übereinstimmung mit den Anweisungen, die in dieser Benutzerdokumentation enthalten sind, erfolgen.

Alle an diesem Gerät vorgenommenen Änderungen oder Modifikationen, die nicht ausdrücklich vom Hersteller genehmigt sind, können die Berechtigung des Benutzers für den Betrieb des Gerätes außer Kraft setzen. Der Hersteller haftet nicht für Funkstörungen beim Radio- und Fernsehempfang, die auf nicht autorisierte Veränderungen des Gerätes bzw. den Austausch oder die Anbringung von Kabeln und Zubehör zurückzuführen sind, wenn diese nicht den Herstellerempfehlungen entsprechen. Es liegt in der Verantwortung des Benutzers, alle auftretenden Störungen zu beheben, die aus den genannten nicht autorisierten Veränderungen, dem Austausch oder der Anbringung von Bauteilen resultieren. Der Hersteller sowie dessen autorisierte Fach- und Großhändler sind nicht haftbar für Schäden oder Verstöße gegen gesetzliche Verordnungen, die sich aus der Verletzung dieser Richtlinien ergeben.

Gewährleistung

Die Gewährleistung erfolgt nach den gesetzlichen Bestimmungen. Die Verjährungsfrist für gesetzliche Mängelansprüche beträgt zwei Jahre. Sie beginnt mit dem Datum der Ablieferung, also der Entgegennahme durch den Kunden. Im Falle eines Mangels der Ware, hat der Kunde das Recht auf Nacherfüllung. Ist der Kunde Verbraucher, kann er zwischen der Beseitigung des Mangels oder der Lieferung einer mangelfreien Sache wählen. Wir können die gewählte Art der Nacherfüllung verweigern, wenn sie nur mit unverhältnismäßigen Kosten möglich ist und die andere Art der Nacherfüllung ohne erhebliche Nachteile für den Verbraucher ist. Ist der Kunde Unternehmer, obliegt uns die Wahl zwischen Beseitigung des Mangels oder Lieferung einer mangelfreien Sache. Bei Vorliegen der gesetzlichen Voraussetzungen hat der Kunde zudem die gesetzlichen Rechte auf Minderung oder Rücktritt sowie auf Schadensersatz. Eine von einem Hersteller unserer Ware gegebenenfalls zugesagte Herstellergarantie besteht daneben unverändert fort.

HaWoTEC GmbH

Dammwiesenstraße 25

22045 Hamburg

Tel.: +49 (40) 413 48 752

E-Mail: info@firstprice24.de

Web: www.firstprice24.de

