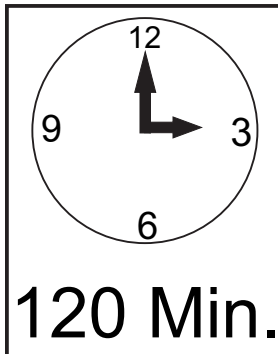
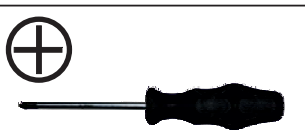
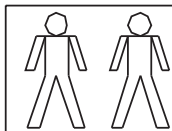
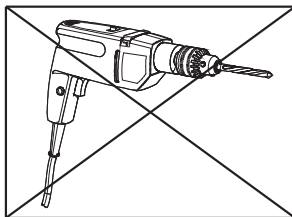


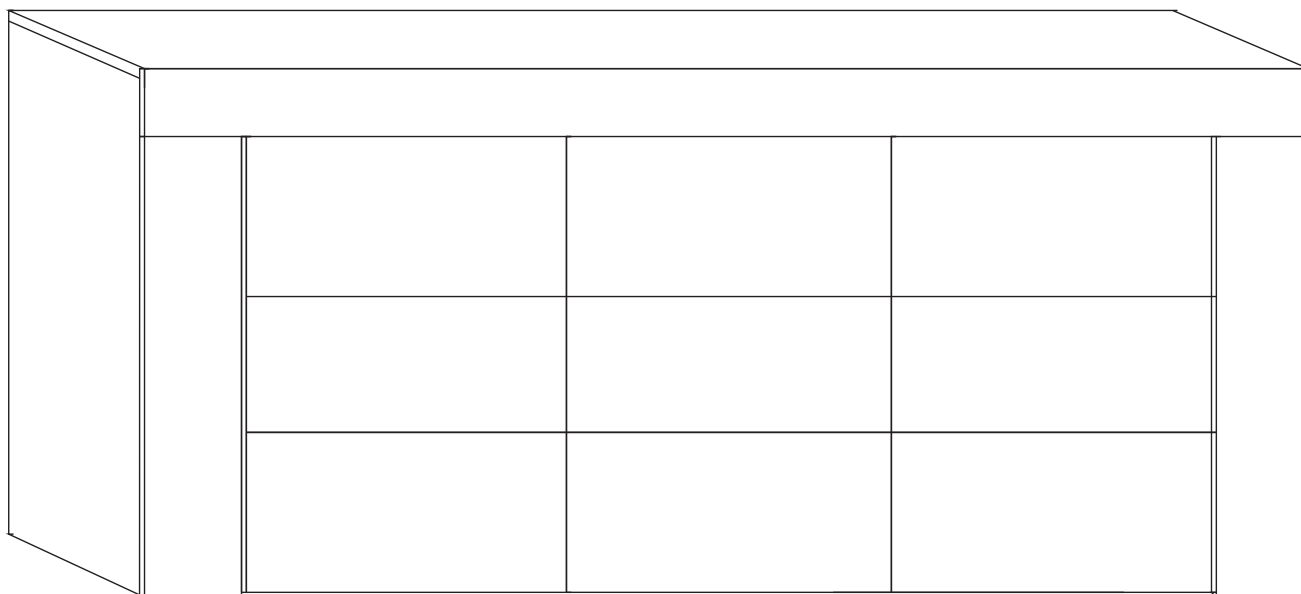
# -05P2

Montageanweisung / Installation instructions / Instruction de montage / Istruzioni di montaggio  
montagehandleiding / Instrukcja montażu / Montaj talimatlar / Osszeszerelési útmutató / Návod k montáži /  
Návod na montáž / Instrucțiune de montaj / Инструкция по монтажу / Montaj talimatina

# EASY



Total Kollis 2 Stuecke  
Total colli 2 pieces  
Numero total des colis:2  
Colli totali 2  
Totaal 2 colli's  
Razem sztuk 2  
Toplam parçalar 2  
Celkem baličky 2  
Teljes csomag 2  
Celkom baličky 2  
количество Всего 2  
Total colete 2



**D** Bitte lesen Sie diese Montageanleitung gut durch, da wir für Fehler, die durch falsche Montage entstehen, keine Haftung übernehmen!

**GB** Please read these installation instructions through carefully as we cannot accept any liability for faults occurring as a result of incorrect installation!

**CZ** Přečtěte si prosím pozorně tento návod k montáži, aby jste předešli chybám vzniklých špatnou montáží, za které neručíme!

**F** Veuillez lire attentivement cette notice de montage, car nous déclinons toute responsabilité en cas d'erreurs découlant d'un montage erroné !

**I** Prego leggere attentamente le istruzioni per il montaggio, poiché decliniamo qualsiasi responsabilità per difetti derivanti da un montaggio errato

**NL** Leest u alstublieft deze montagehandleiding goed door, voor fouten door verkeerde montage zijn wij niet verantwoordelijk.

**PL** Proszę uważnie zapoznać się z instrukcją montażu, ponieważ nie ponosimy odpowiedzialności za niewłaściwy montaż.

**HU** Kérjük, olvassa el figyelmesen ezt az összeszerelési útmutatót, mert a helytelen összeszerelésből a dódó hibákért nem vállalunk felelősséget!

**SK** Prosíme, dobre prečítajte si tento návod na montáž, pretože nepreberáme žiadne ručenie za chyby, ktoré vzniknú na základe chybnej montáže!

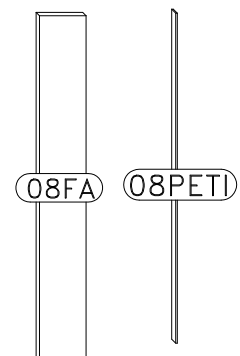
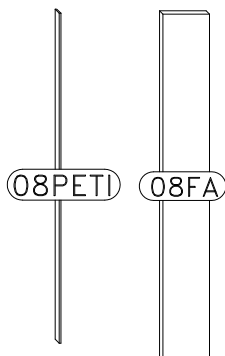
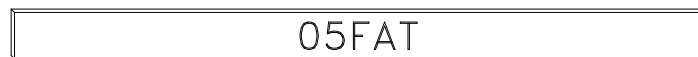
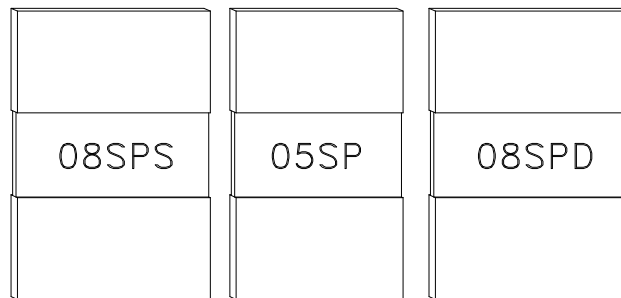
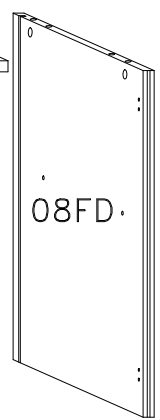
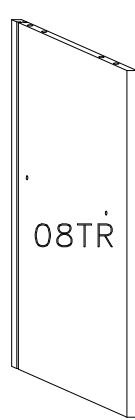
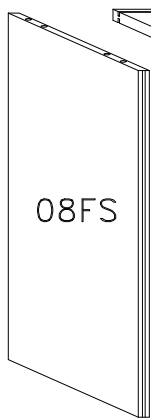
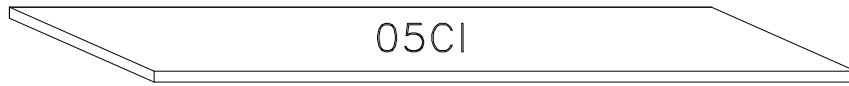
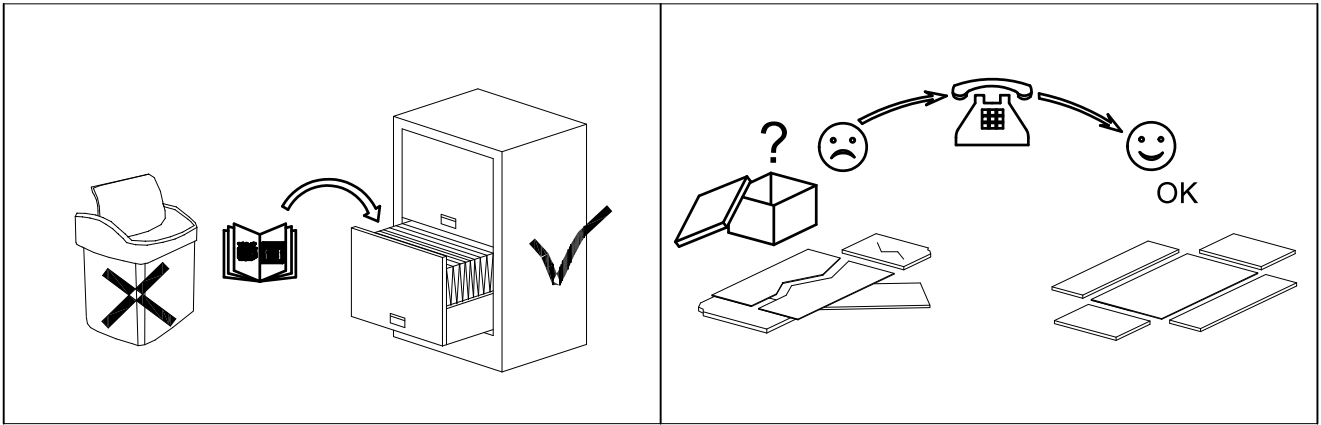
**RO** Vă rugăm să citiți cu atenție aceste instrucțiuni de montaj deoarece nu preluăm garanția pentru defecte ce apar datorită unui montaj incorrect!

**RUS** Пожалуйста, внимательно ознакомьтесь с данной инструкцией по монтажу, поскольку мы не несем ответственности за ошибки, причиной которых является неправильный монтаж.

**TU** İlkonce kullanma klavuzunu iyi okuyun, yanlış montaj yaparsanız bunun sorumlusu biz degiliz.

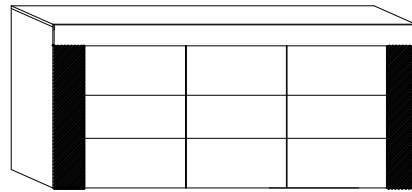
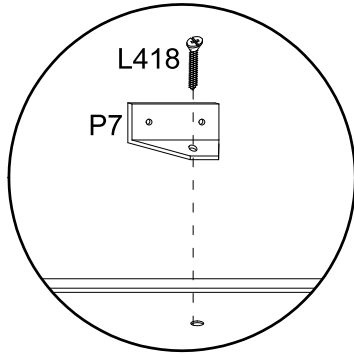
LC S.p.A  
Via del Piano s.n  
61030 Isola del Piano (PU)  
Italia

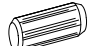

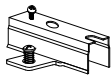

# SERVICEKARTE





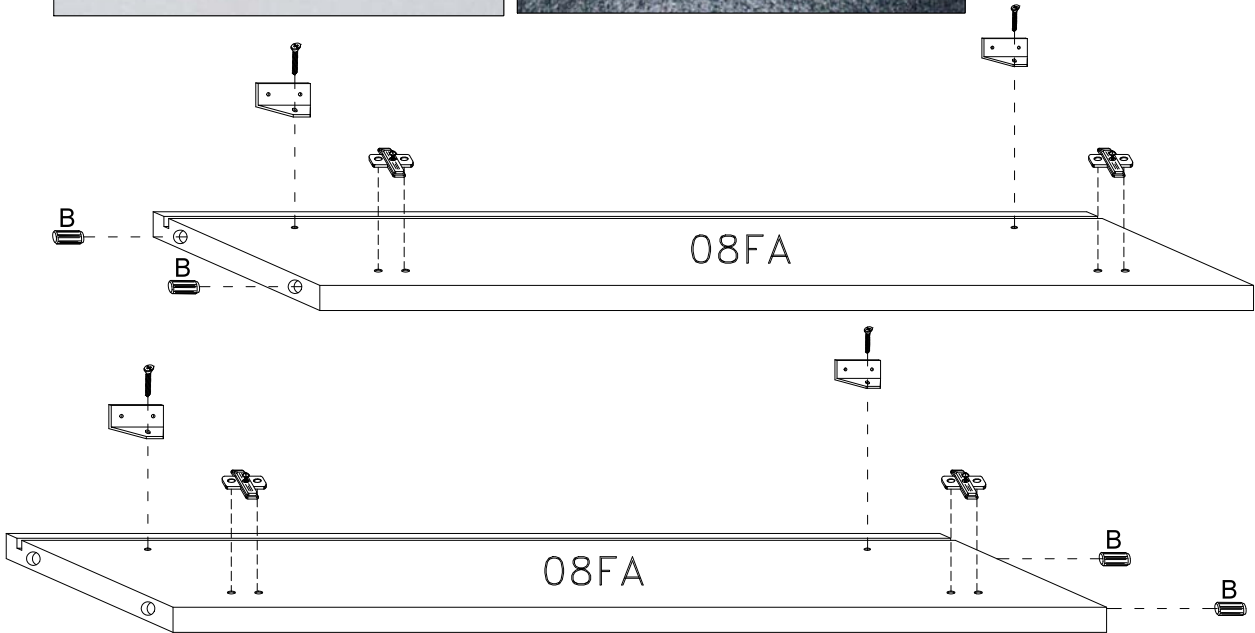
1



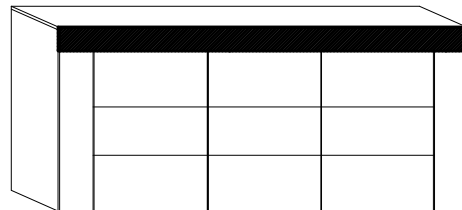
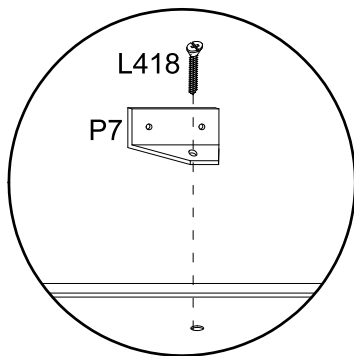
- B**  8x30 mm. **x4**
- L418**  4x18 mm. **x4**
- H4E**  **x4**
- P7**  **x4**





H4E



2

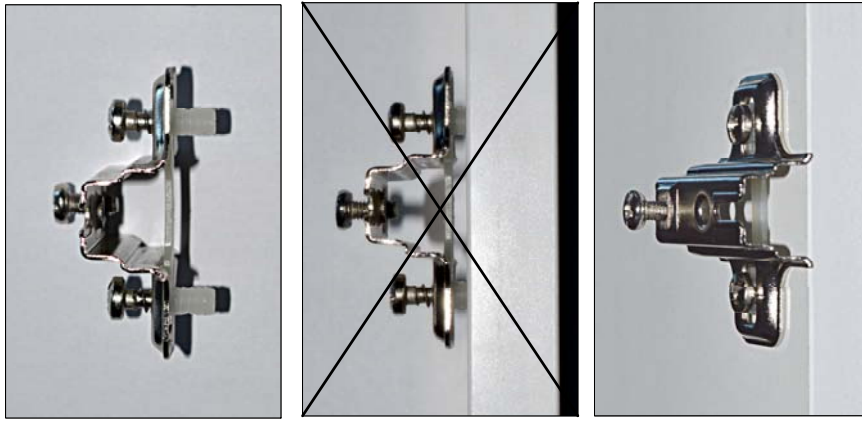


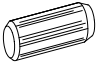

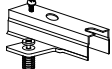
- L3**  4x18 mm. **x4**
- P7**  **x4**

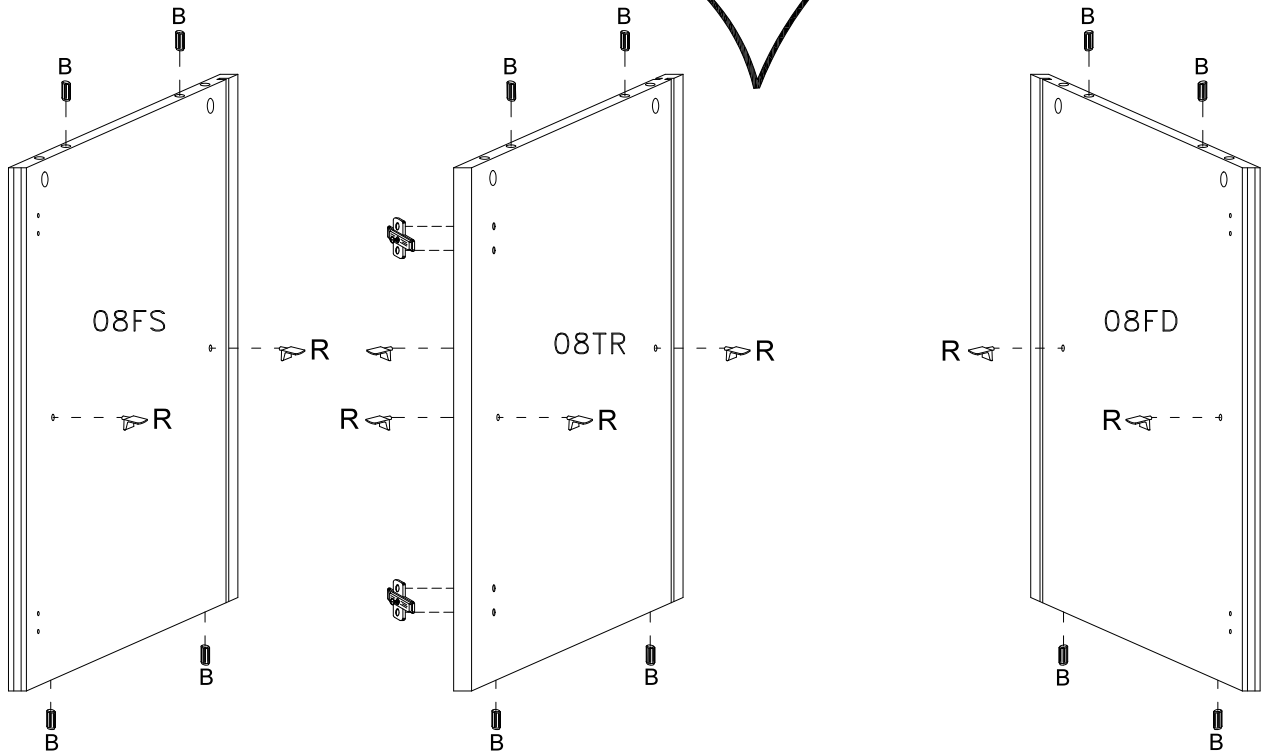


3

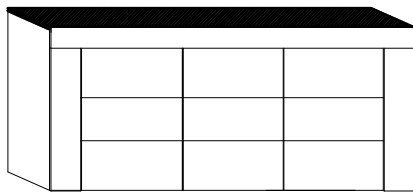
H2T




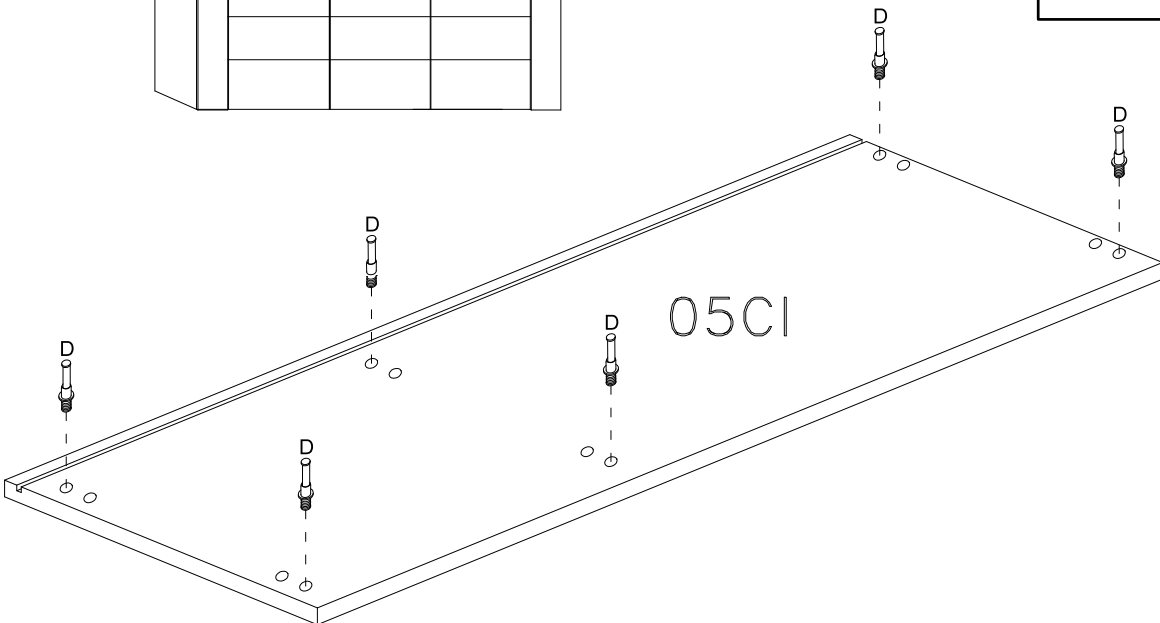
<b>B</b>		<b>x12</b>
<b>R</b>		<b>x8</b>
<b>H2T</b>		<b>x4</b>



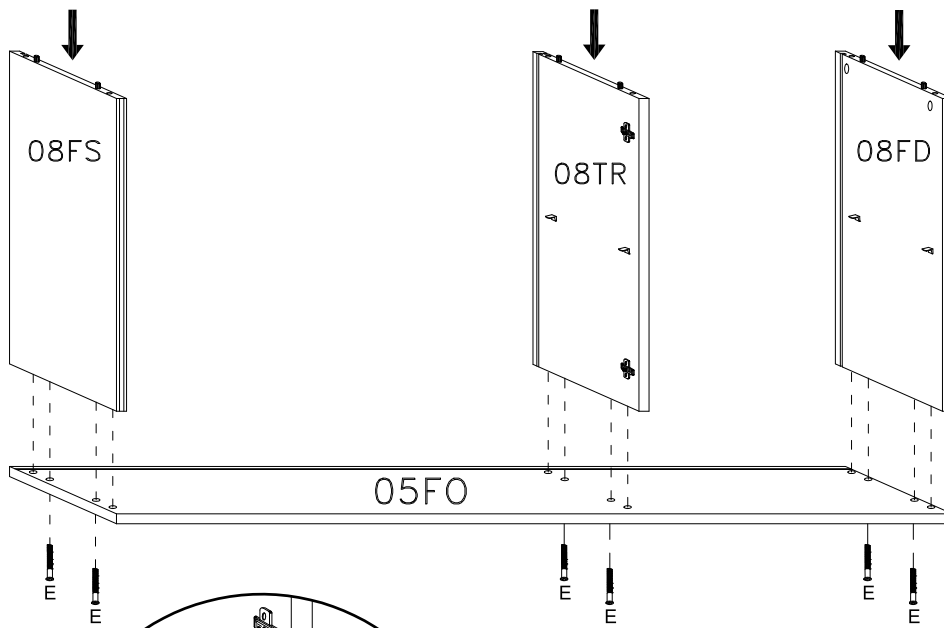
4


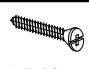
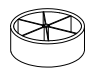


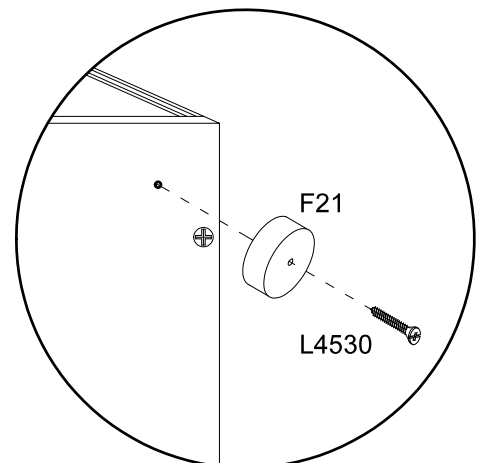
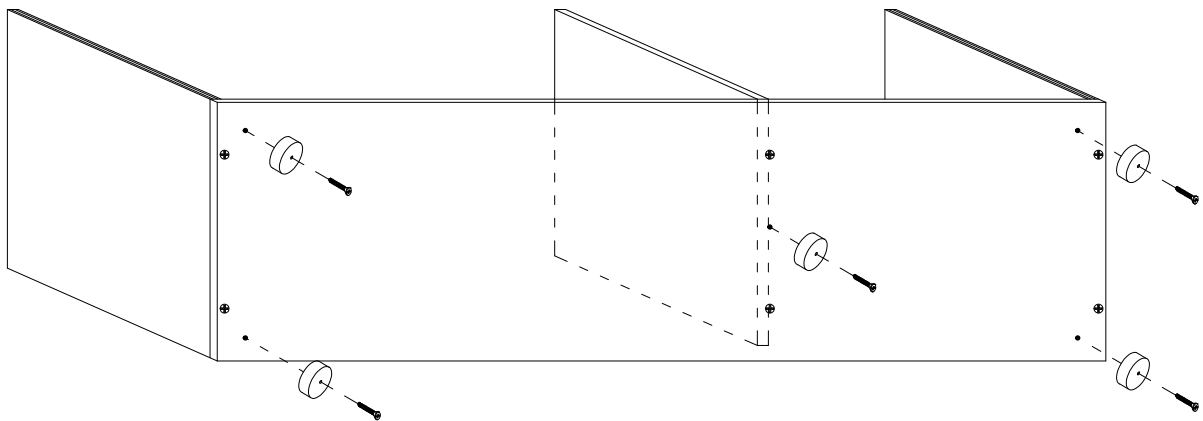
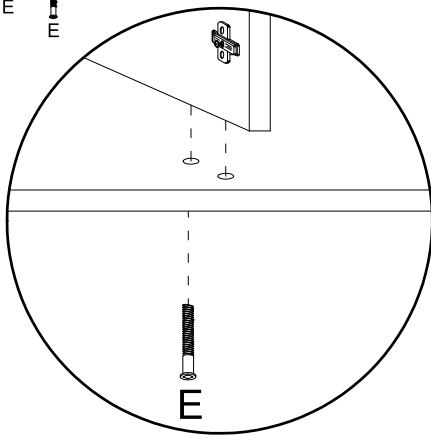
<b>D</b>		<b>x6</b>
----------	---	-----------



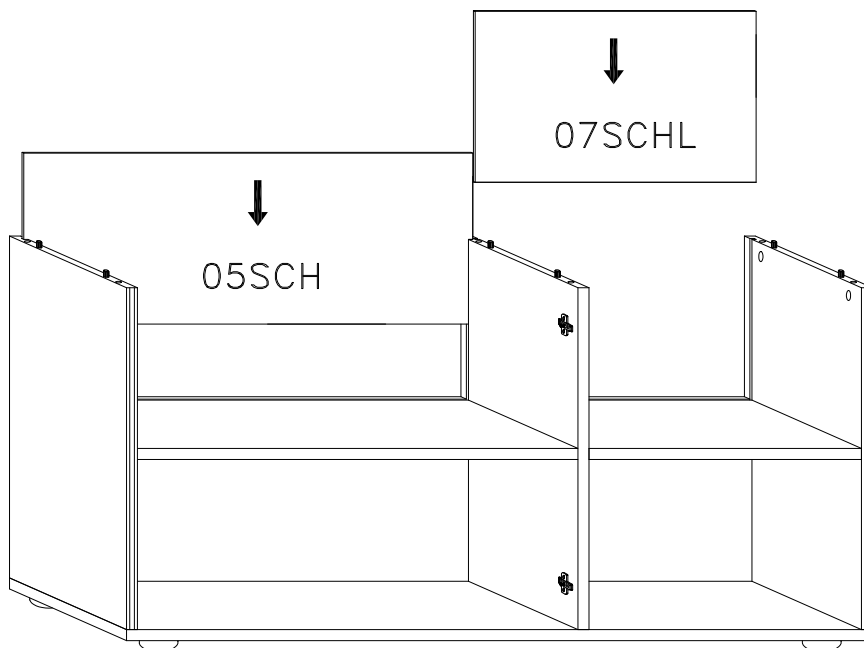
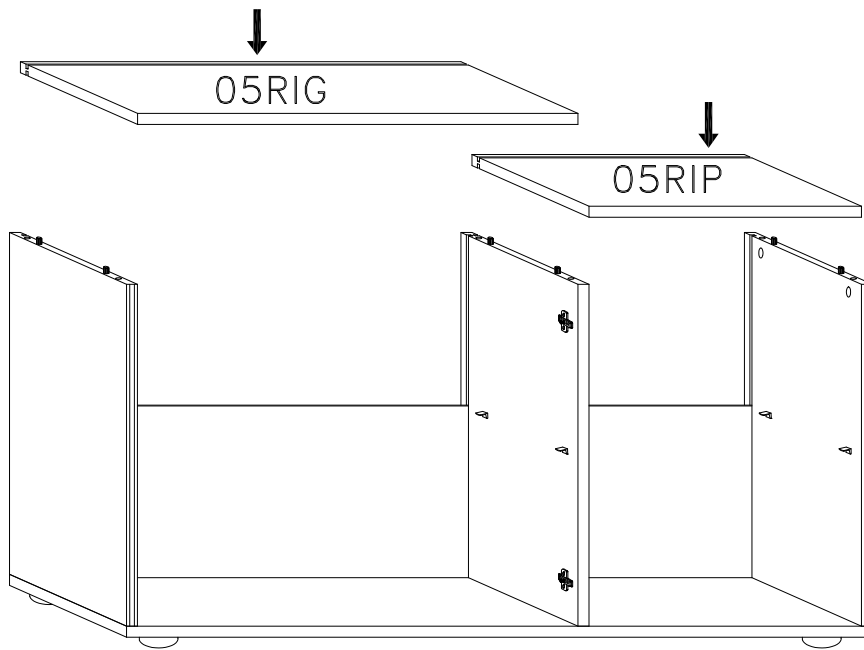
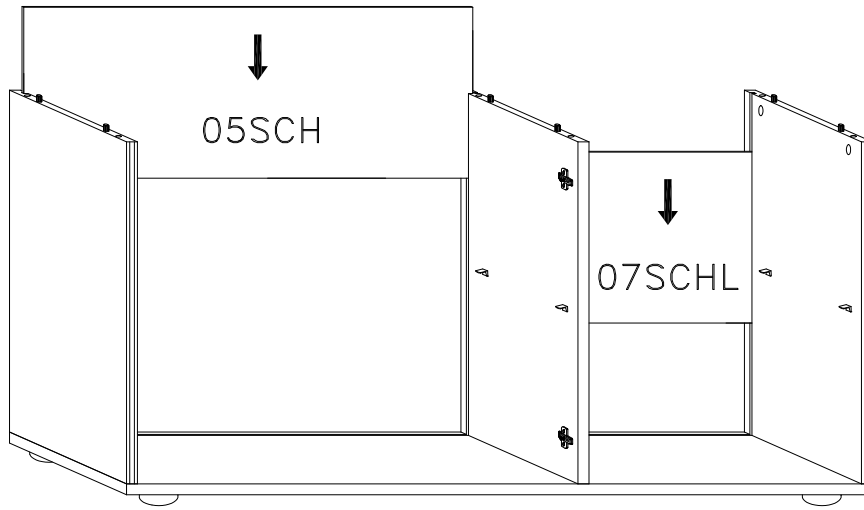
5



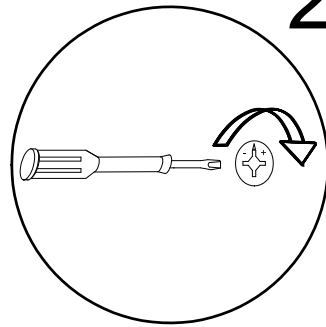
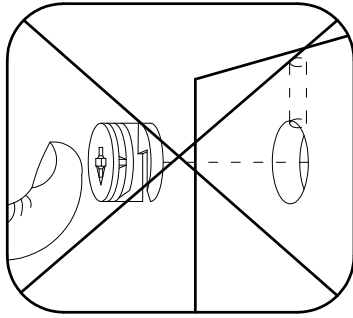
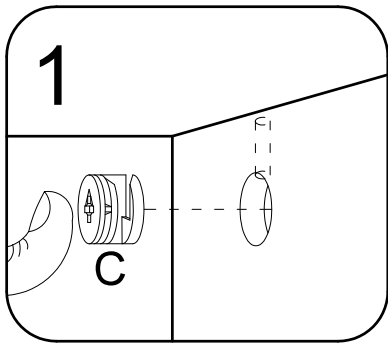
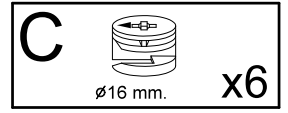
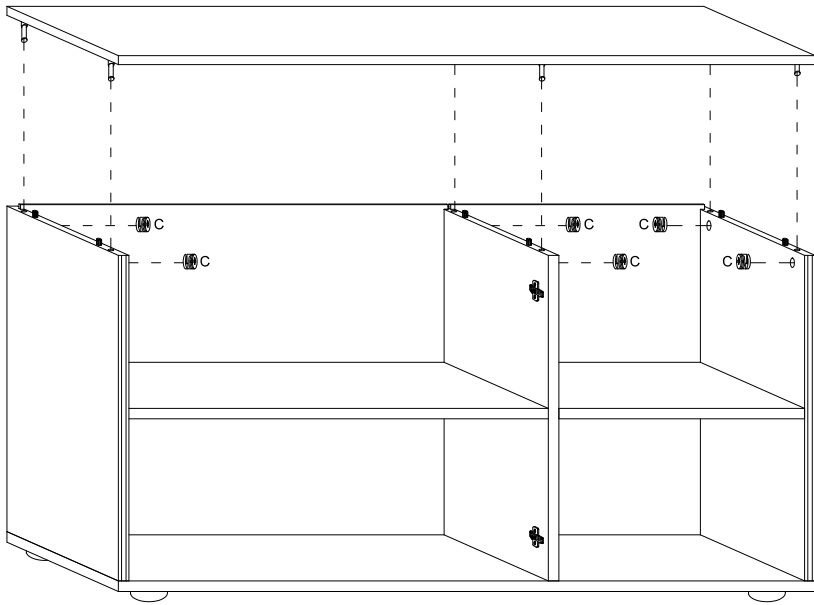
E	 7x60 mm.	x6
L4530	 4.5x30 mm.	x5
F21	 Ø 60 mm h 20 mm	x5



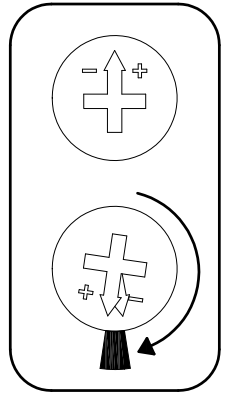
6



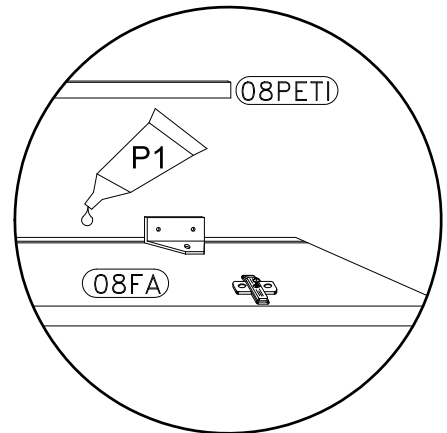
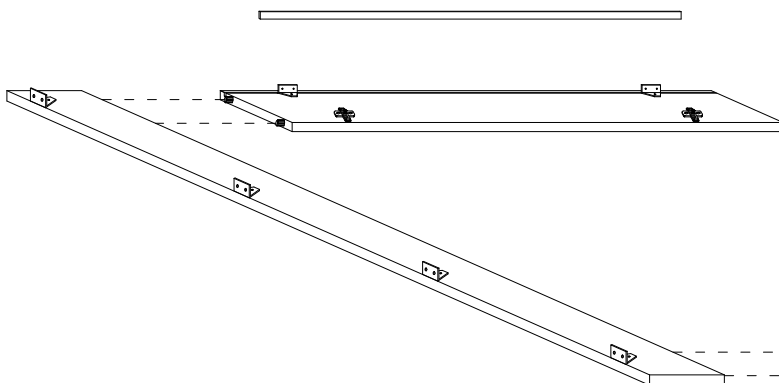
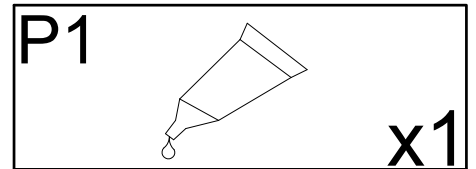
7



2

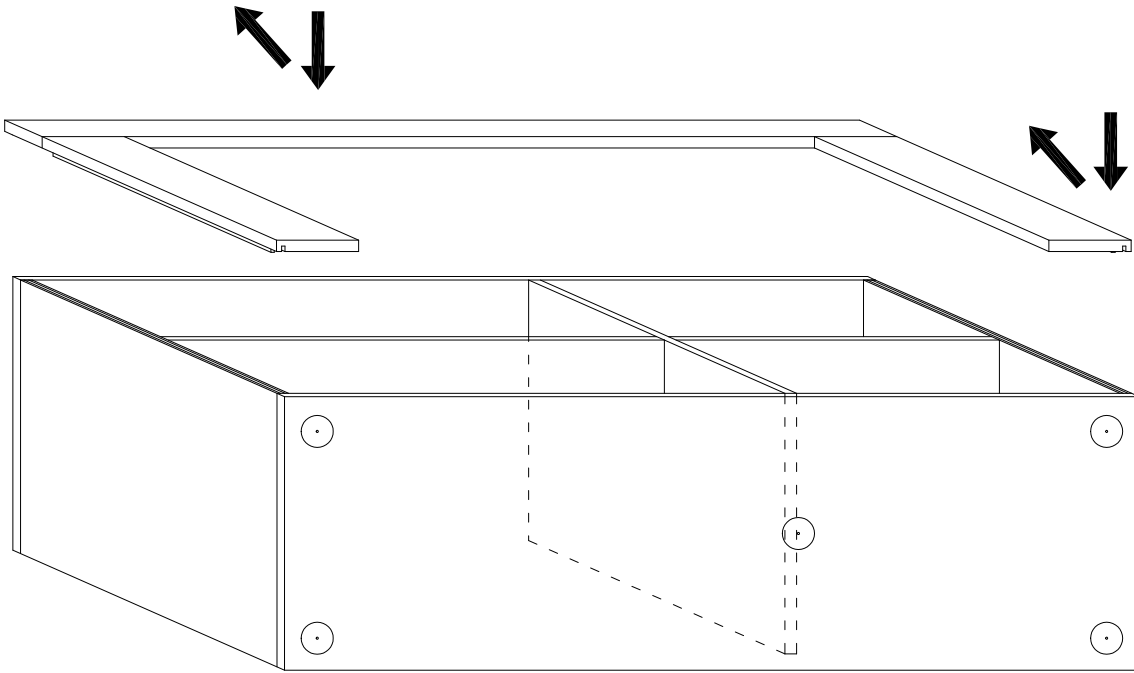


8

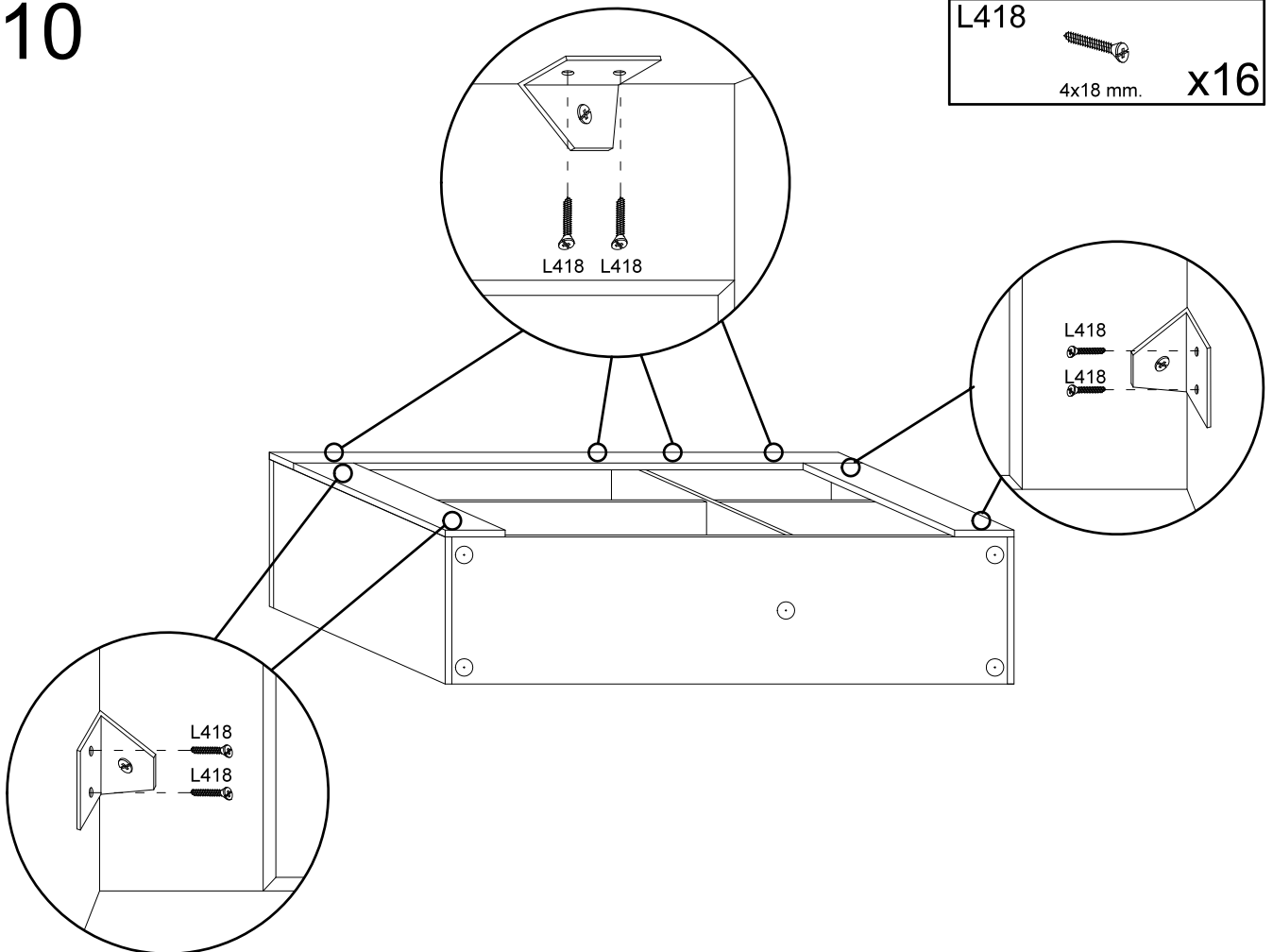
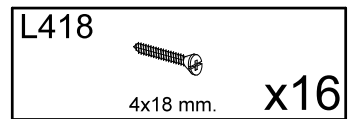




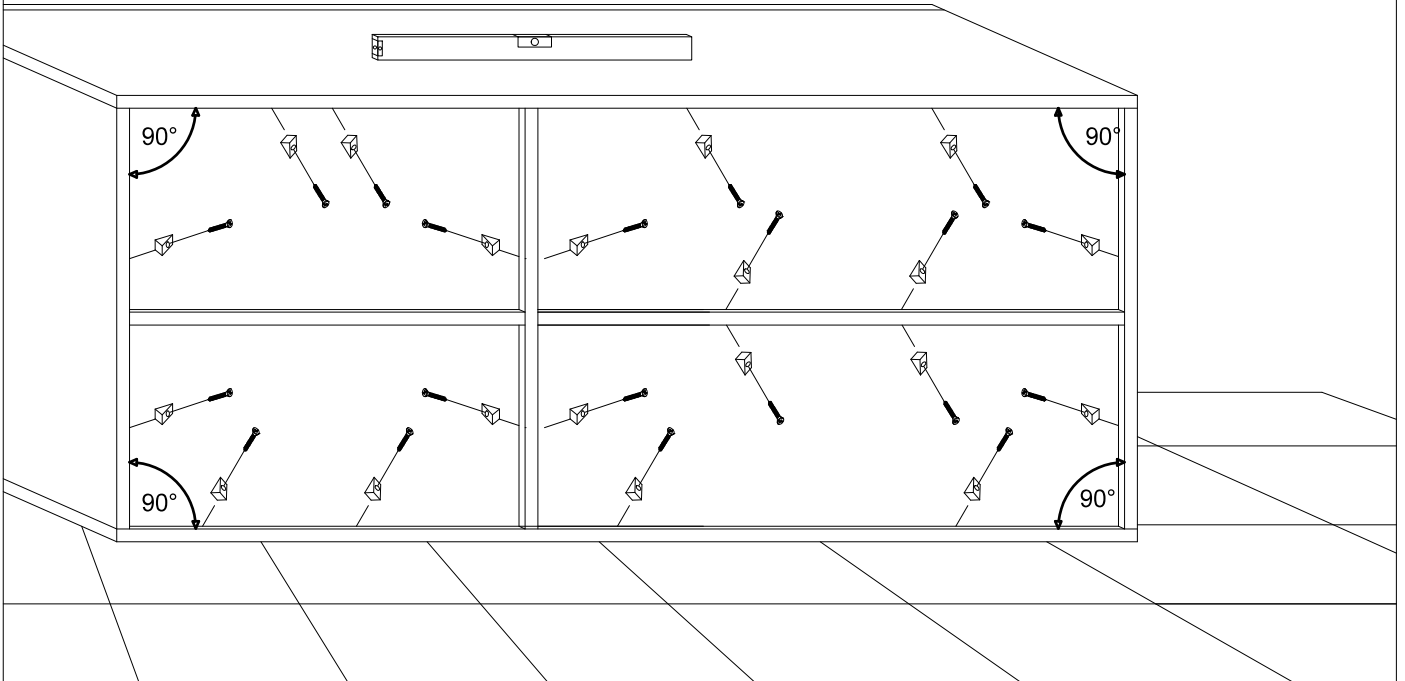
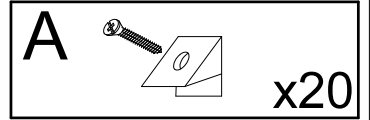
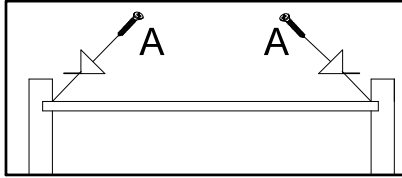
9



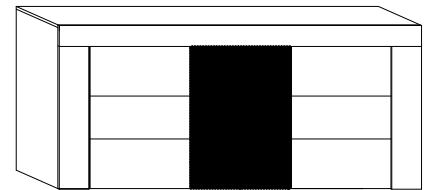
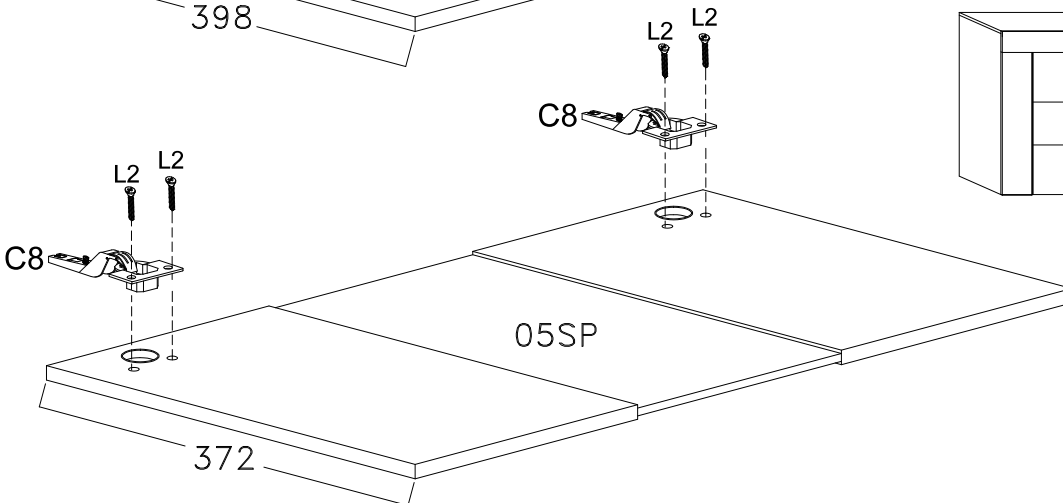
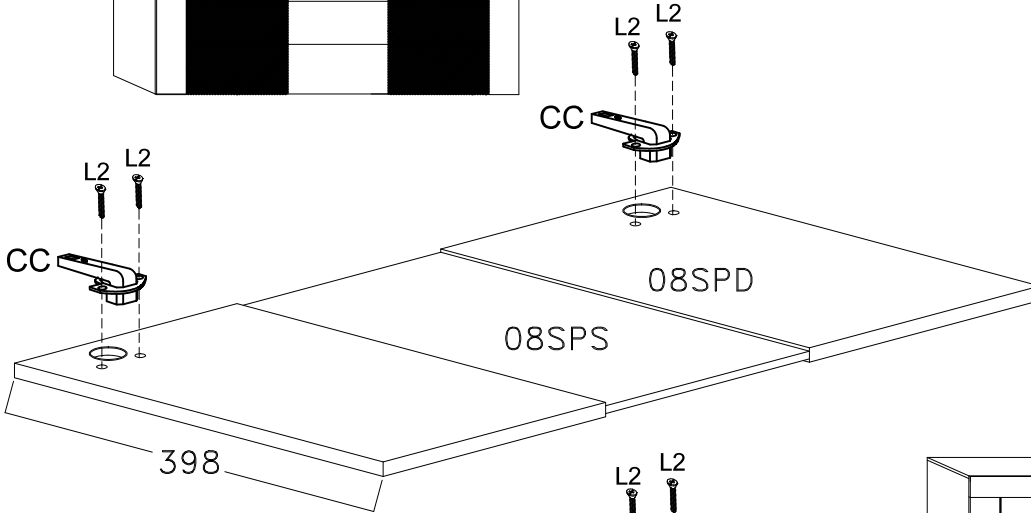
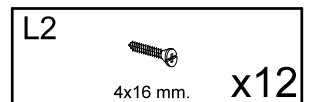
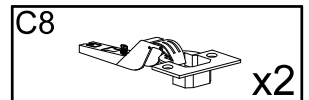
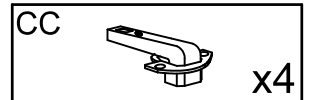
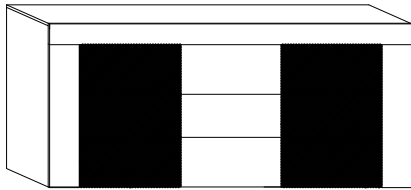
10



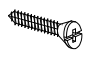


11



12



# 13

M2		P	
	3x16 mm.	x4	x4
S10		x2	

