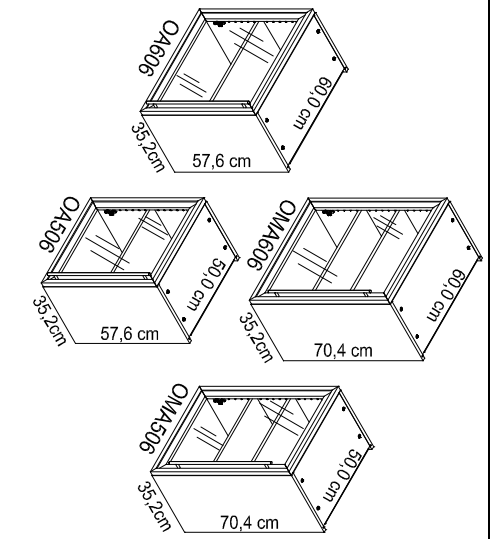
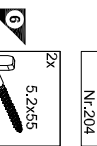
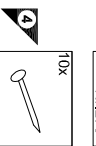
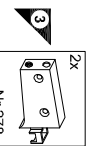
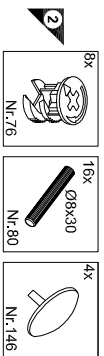
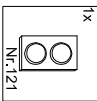
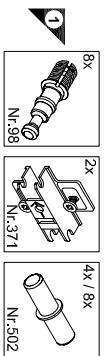
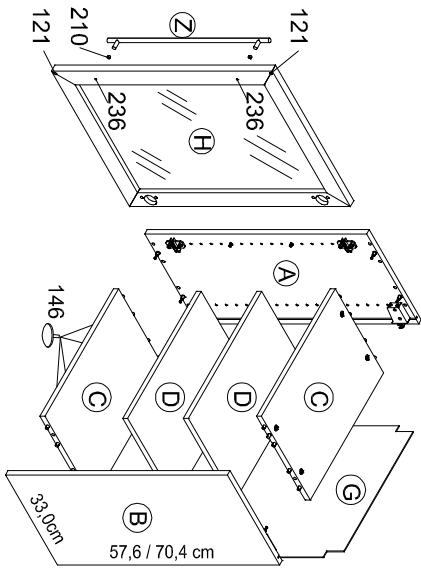


1 → 2 → 3 ...

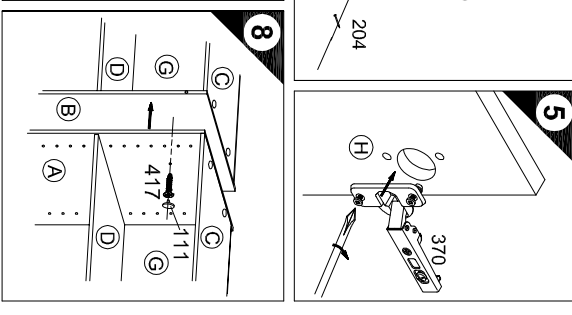
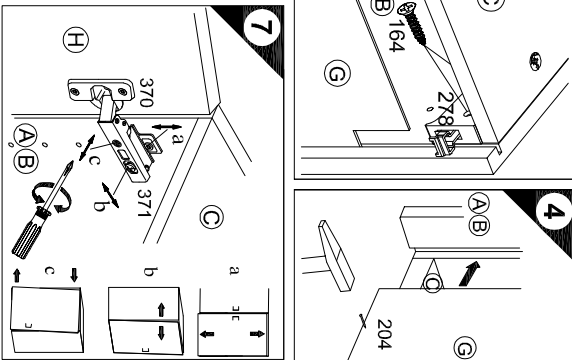
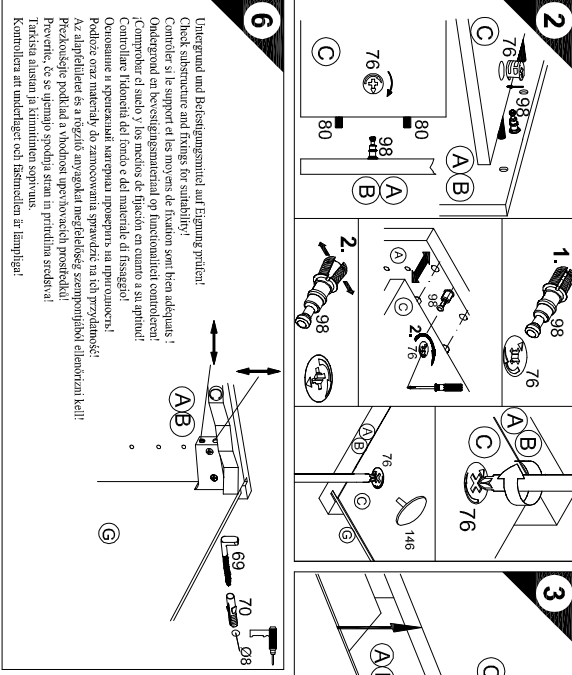
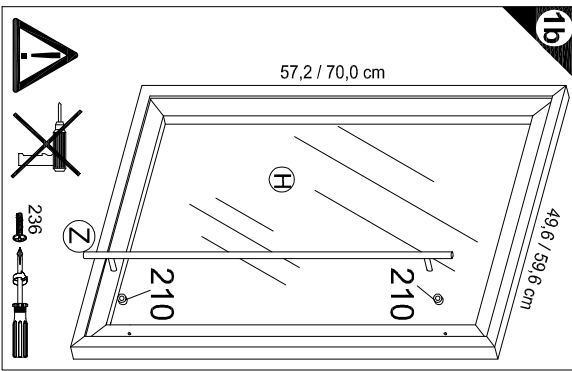


OA506
OA606
OMA506
OMA606



Service-Hotline
01805-678101
0,14€ pro Min.
++49 für Österreich
Auslandsservice pro Min.
Service@jaka-bkl.de
voor Nederland en België
00800 40119350
benenux@jaka-bkl.de

Montageanleitung



6

Ungerend und Befestigungsmittel zur Einigung prüfen!
Check undermount and fittings for suitability!
Contrôler si le support et les vis de fixation sont bien adaptés !
Überprüfen an befestigungsmitteln, ob funktionstüchtig, kompatibel,
kompatibel et sicher / los medios de fijación, en cuanto a su aptitud!
Controllare l'idoneità del fondo e del materiale di fissaggio!
Oczekaszanie i sprawdzenie warstwy i materiałów na upewnienie się!
Produkte oraz materiały do zamocowania sprawdźcie na ich przydatność!
Az alaptételként és a rögzítő anyagoknál meg kell látni a szerelvényeknél!
Preverirne, če so pripomočki spoštini in v skladu s predpisnimi predpisi!
Tarkista alustaan ja kiinnitimen sopivuus.
Kontrollera att underlaget och fästmedlen är lämpliga!

Ersatzteile / Spare parts / pièces de rechange / Reserveonderdelen / Piezas de recambio / Ricambi / Запчасти / Części zamienne / pótkalkatészkek / Náhradní části / Nadomestni deli / varosaat / reservdelar

- OA 506 Ⓐ E940036 Ⓑ E940036 Ⓒ E941234 Ⓓ E940334 Ⓔ E970032 Ⓕ E940612 Ⓖ E447100703
- OA 606 Ⓐ E940036 Ⓑ E940036 Ⓒ E941233 Ⓓ E940333 Ⓔ E971012 Ⓕ E940611 Ⓖ E447100703
- OMA 506 Ⓐ E940037 Ⓑ E940037 Ⓒ E941234 Ⓓ E940334 Ⓔ E970013 Ⓕ E940622 Ⓖ E447100703
- OMA 606 Ⓐ E940037 Ⓑ E940037 Ⓒ E941233 Ⓓ E940333 Ⓔ E970012 Ⓕ E940621 Ⓖ E447100703

SERVICEKARTE

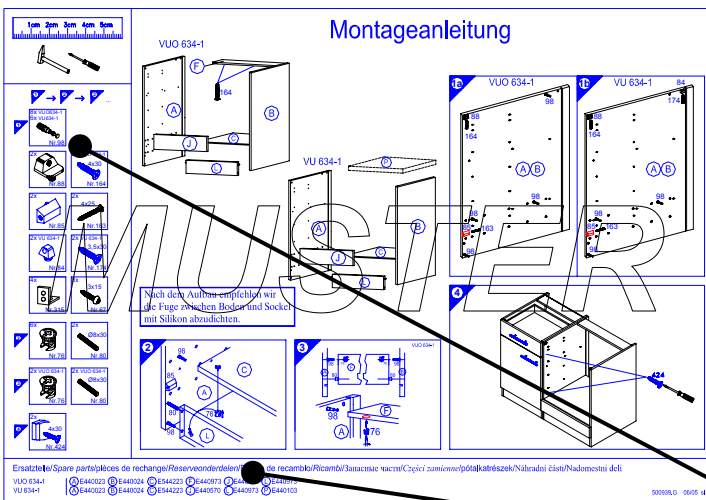
VH

Liebe Kundin, lieber Kunde,

obwohl wir unsere Möbel vor der Auslieferung einer eingehenden Endkontrolle unterziehen, kann es vorkommen, dass einmal ein Zubehörteil fehlt oder während des Transports beschädigt wird. Senden sie den Artikel bitte nicht zurück, sondern fordern sie einfach Ersatz für das Einzelteil bei unserer Kundenhotline an. Die Telefonnummern finden sie auf den Serviceseiten im Katalog.

Bitte benennen sie die Teile wie sie auf ihrer Aufbauanleitung angegeben sind. Fügen sie auch **Artikelnummer, Modellnamen und Farbnummer** bei. **Siehe Beispiel.**

Wir werden ihre Anforderung sofort bearbeiten und ihnen das Ersatzteil umgehend zusenden.



Muster - Bestellung		
Artikelnummer	123 456	
Modellname	Unterschrank VU634	
Farbe	TA 01	
Benötigte Ersatzteile:		
Bezeichnung	Nr.	Anzahl
Beschlagteil	98	2
Teil B	E 440 023	1

Bitte entnehmen sie die notwendige Ersatzteilnummer der Aufbauanleitung die zum Möbel gehört!

Kundendaten	
Kundennummer	
Name	
Vorname	
Strasse	
Haus-Nr.	
PLZ	
Ort	
Rechnungsdatum	
Tel. für Rückfragen	
Notizen:	

Ersatzteilbestellung		
Artikelnummer		
Modellname		
Farbe		
Benötigte Ersatzteile:		
Bezeichnung	Nr.	Anzahl
Grund der Ersatzteilanforderung:		