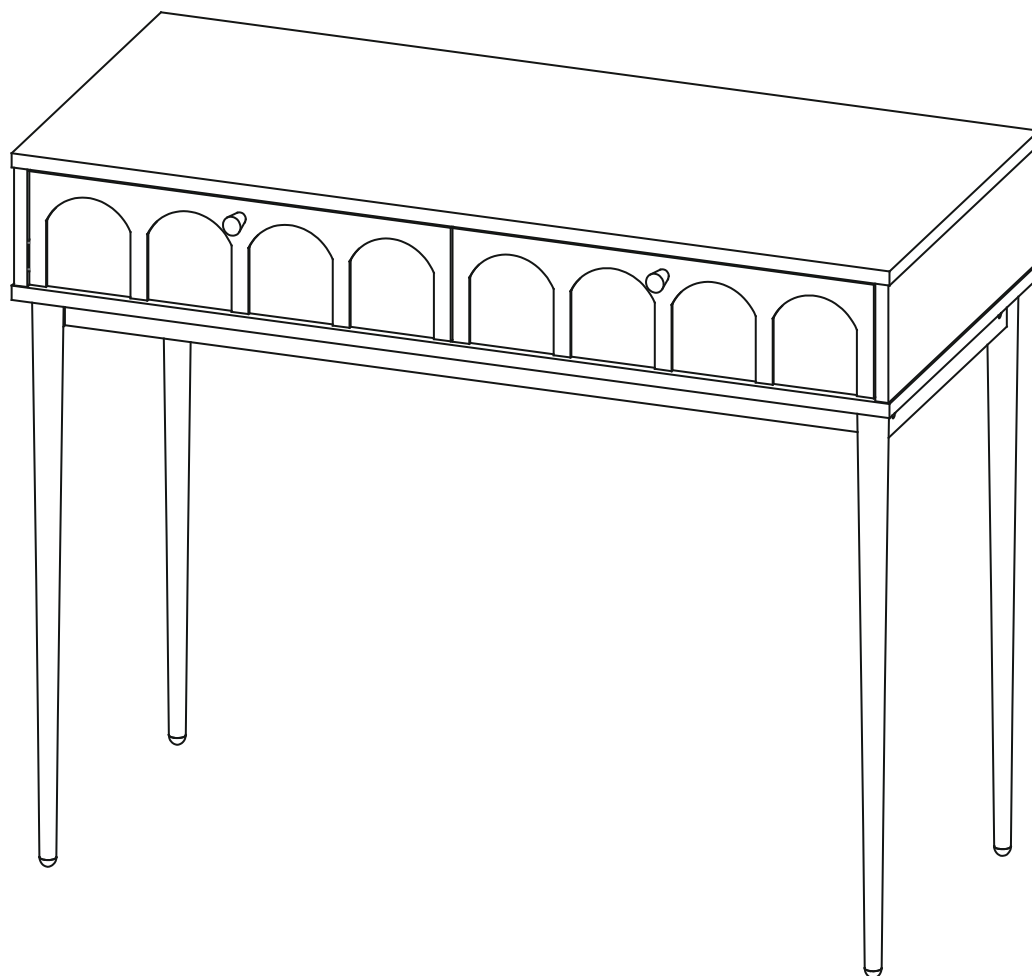


SKU: WF314125AAB



- |   |                                     |
|---|-------------------------------------|
| <b>(D)</b> Montageanleitung             | <b>(FR)</b> Notice de montage       |
| <b>(NL)</b> Handleiding voor de montage | <b>(CZ)</b> Montážní návod          |
| <b>(HU)</b> Szerelési útmutató          | <b>(TR)</b> Montaj talimatı         |
| <b>(GB)</b> Assembly instructions       | <b>(IT)</b> Istruzioni di montaggio |
| <b>(PL)</b> Instrukcja montażu          | <b>(SK)</b> Návod na montáž         |
| <b>(RO)</b> Instrucțiuni de montaj      | <b>(RU)</b> Инструкция по монтажу   |

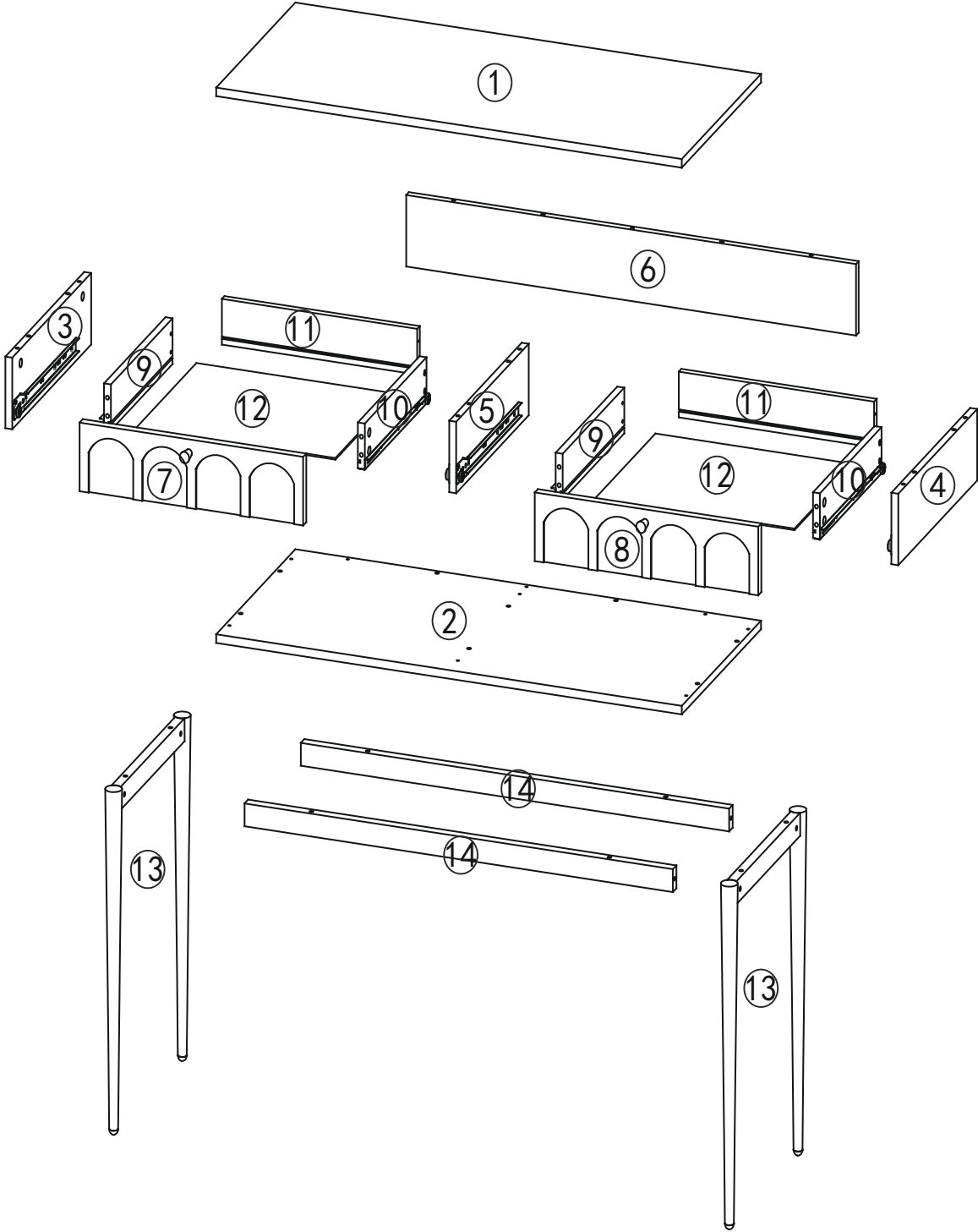
# **! SICHERHEITSWARNUNGEN !**

1. Bitte lesen Sie die Anleitung vor der Montage sorgfältig durch. Die Anleitung enthalten wichtige Informationen, die eine ordnungsgemäße Montage gewährleisten können. Wir haben uns verpflichtet, Ihnen qualitativ hochwertige Produkte zu bieten. Aber wenn in seltenen Fällen Ihr Artikel defekt ist, Teile fehlen oder einige Probleme hat, wenden Sie sich bitte an unseren Kundendienst, um Teileanforderungen, Montagevorschläge oder Garantieansprüche einzureichen, wir werden so schnell wie möglich die beste Lösung geben. Bei Bedarf benötigen wir, dass Sie ein klareres Bild des Problems bieten.
2. Stecken Sie die Schrauben in das Loch und ziehen Sie die Schrauben an, aber nicht zu fest, 70% sind genug, und ziehen Sie schließlich alle Schrauben an. Wenn es einige Probleme gibt, wie einige Schrauben mit den Löchern nicht ausgerichtet sind oder die Montagen von einigen Teilen schwer sind, stellen Sie die Festigkeit der Schrauben ein.
3. Für die Montage werden zwei Personen empfohlen.

# **! SAFETY WARNINGS !**

1. Please read the instructions fully before assembly. These instructions include important information which could ensure correct assembly. We have been working on providing high quality products for you. However, in the rare instance that your product is defective, missing parts or there are some issues, please don't hesitate to contact our customer service to submit parts requirements, assembly suggestion, or warranty claims, and we will give the best solution as soon as possible. If necessary, we need you to provide some more clear pictures of the issue.
2. Insert the screws in holes and tighten the screws, but not too tight, 70% is ok, finally tighten all the screws. If some issues happened that some screws can not target to the hole or some parts are difficult to install, please adjust the tightness of the screws.
3. 2 people are recommended to finish.

# Stückliste



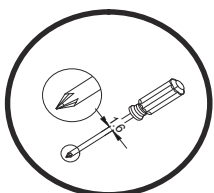
# WF314125AAB

① X1 	② X1 	③ X1 	④ X1 
⑤ X1 	⑥ X1 	⑦ X1 	⑧ X1 
⑨ X2 	⑩ X2 	⑪ X2 	⑫ X2 
⑬ X2 	⑭ X2 		


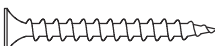


## Die hardware hardware. WF314125AAB

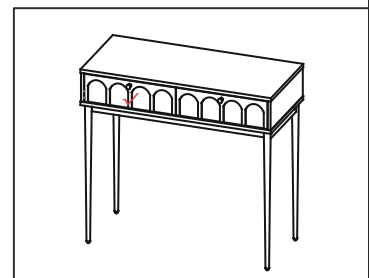
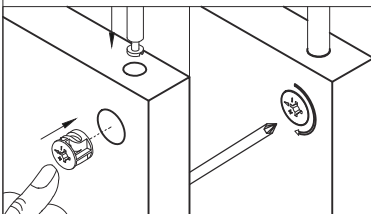
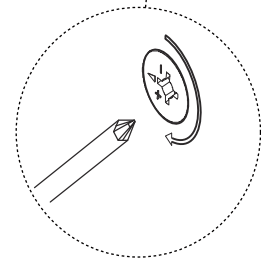
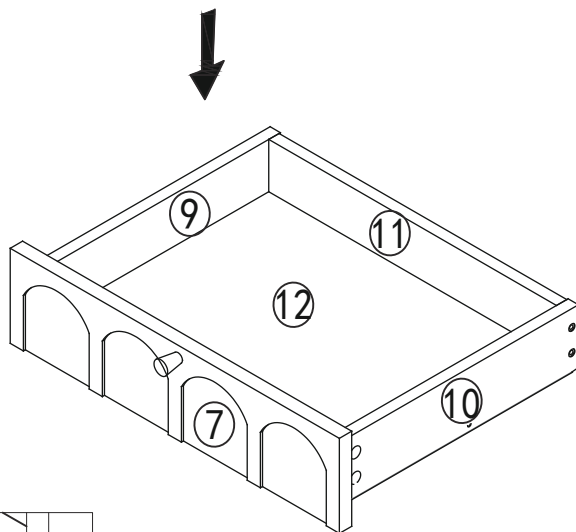
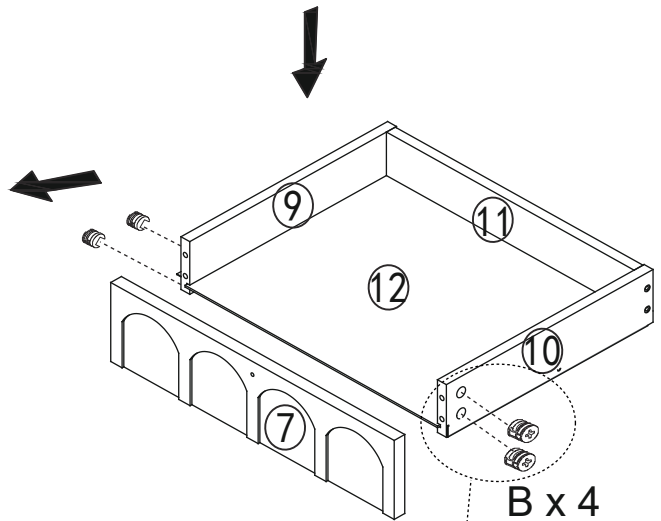
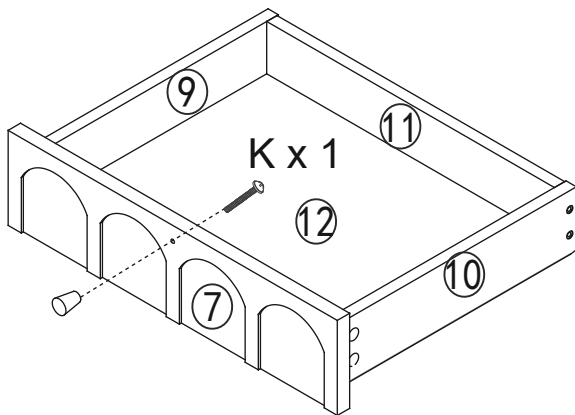
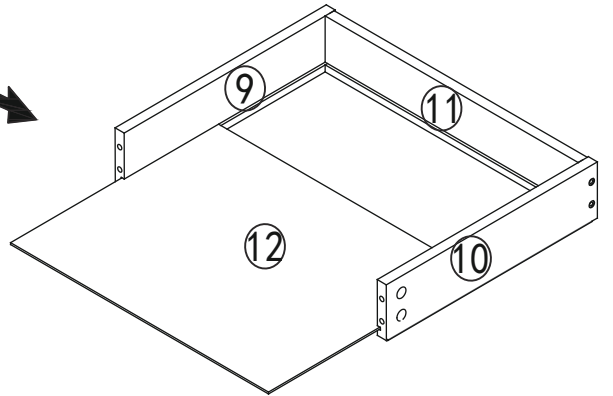
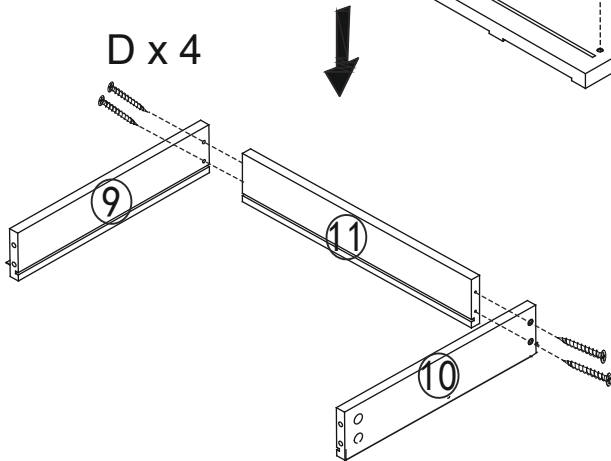
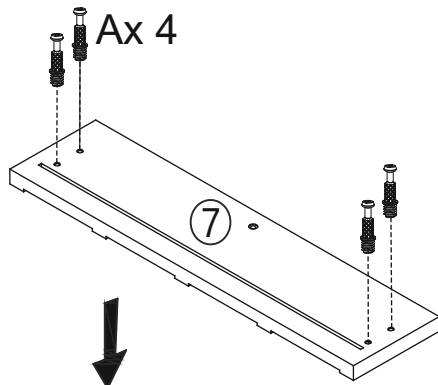
A x 17  M6*24	B x 17  Φ15*11.4	C x 16  Ø8*30	D x 17  Φ4 x 35
E x 4  M6*35	F x 8  M6*50	Gx 1 	H x 2 Sets 
I x 12 	J x 12  M3.5*12	K x 2 	

Notwendige ausrüstung (ausgenommen ausgenommen)







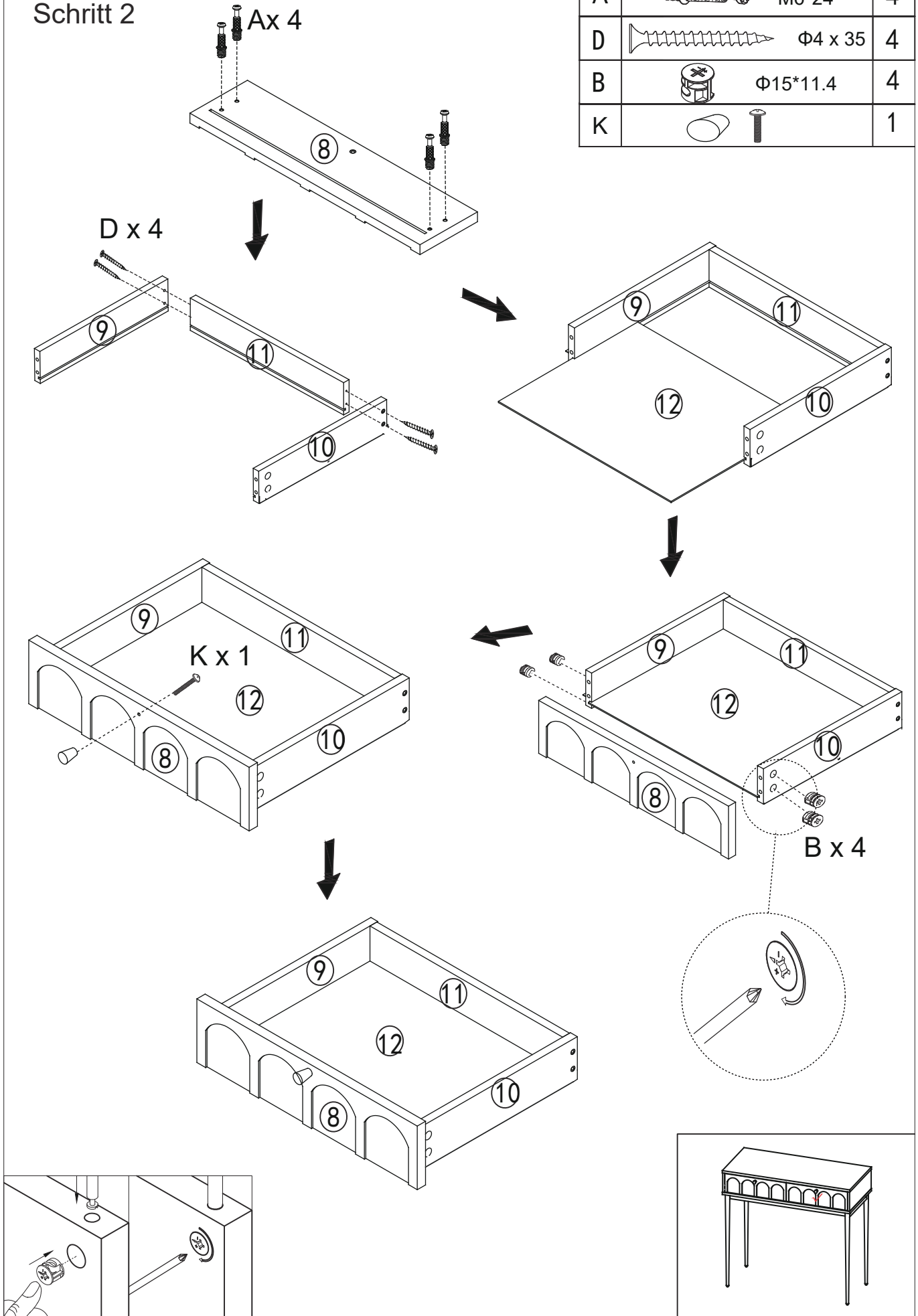
# Schritt 1

A	 M6*24	4
D	 $\Phi 4 \times 35$	4
B	 $\Phi 15 \times 11.4$	4
K		1

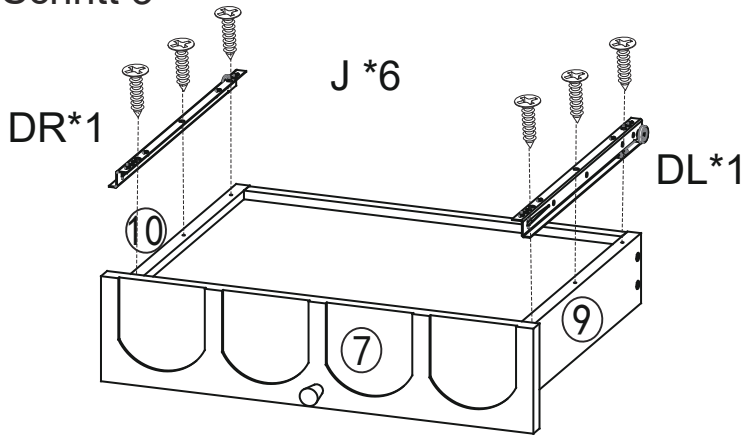





# Schritt 2

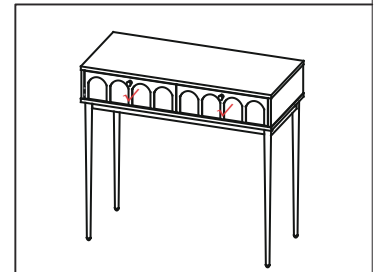
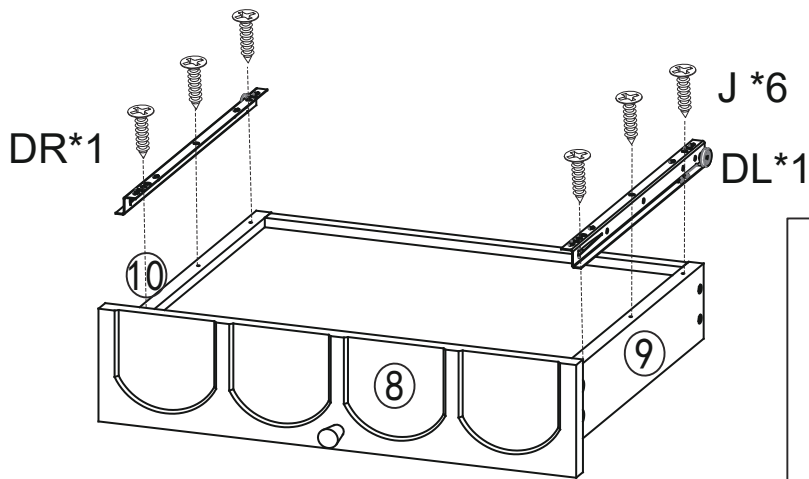
A		M6*24	4
D		Φ4 x 35	4
B		Φ15*11.4	4
K			1



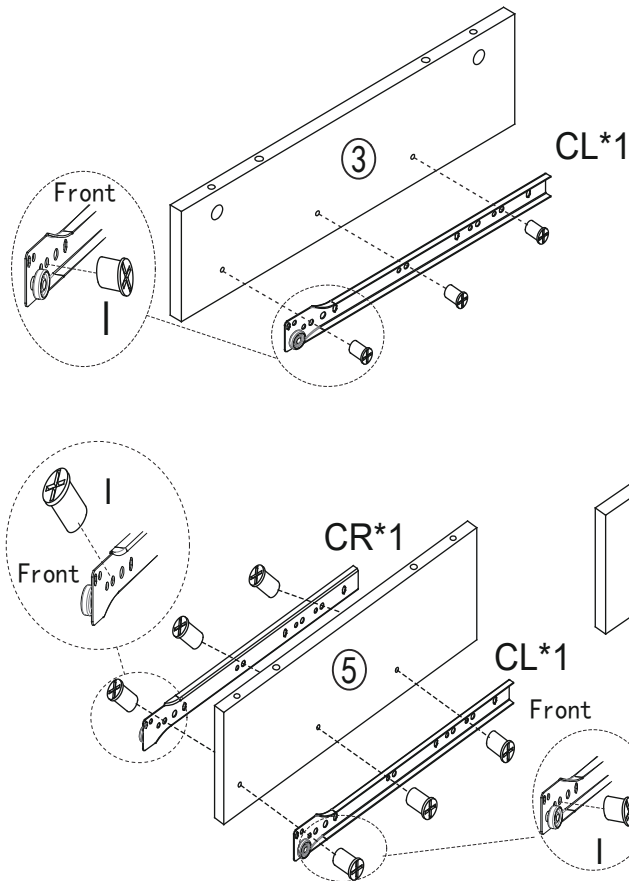
### Schritt 3

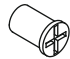




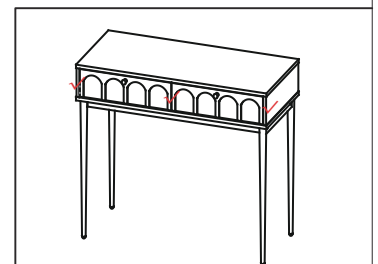
J		M3.5*12	12
DL			2
DR			2






### Schritt 4

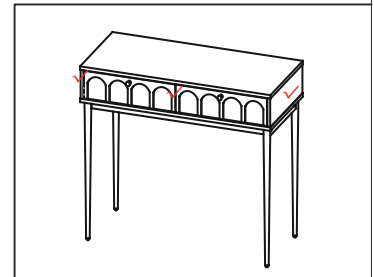
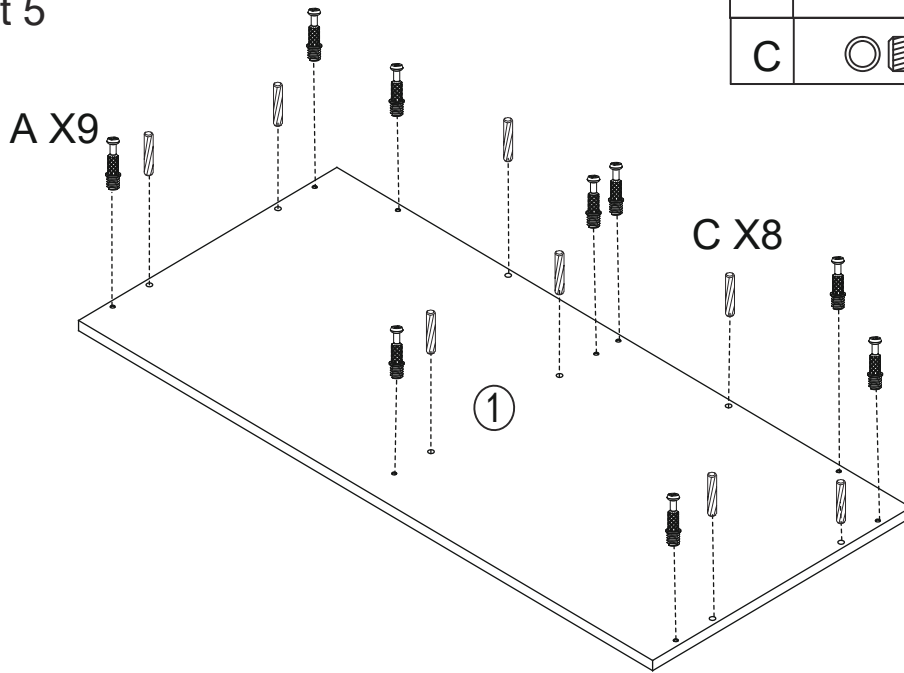


I			12
CL			2
CR			2



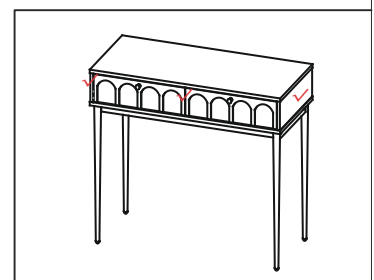
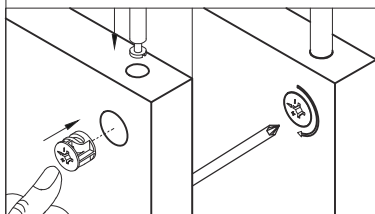
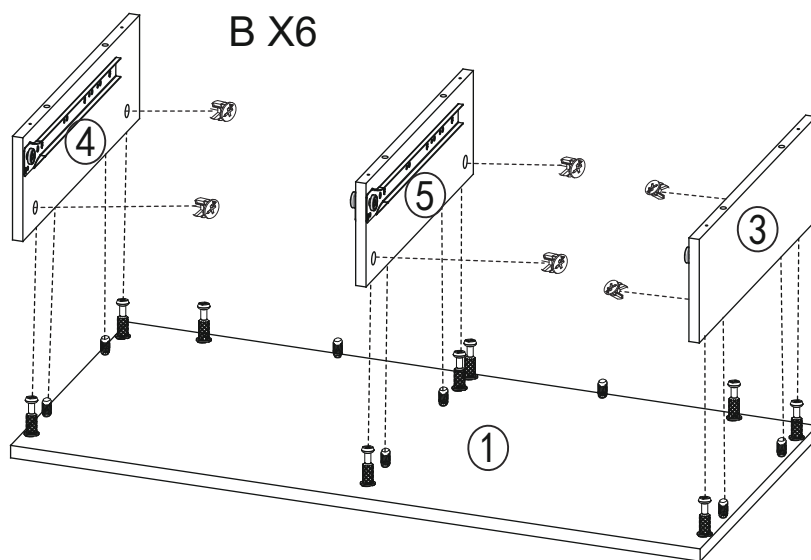
# Schritt 5

A		M6*24	9
C	 	Ø8*30	8




# Schritt 6

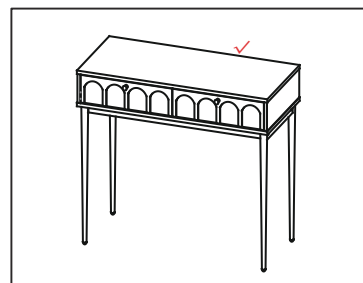
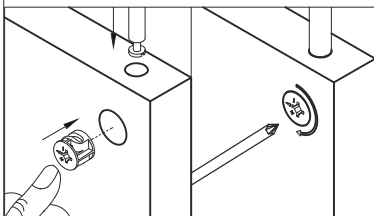
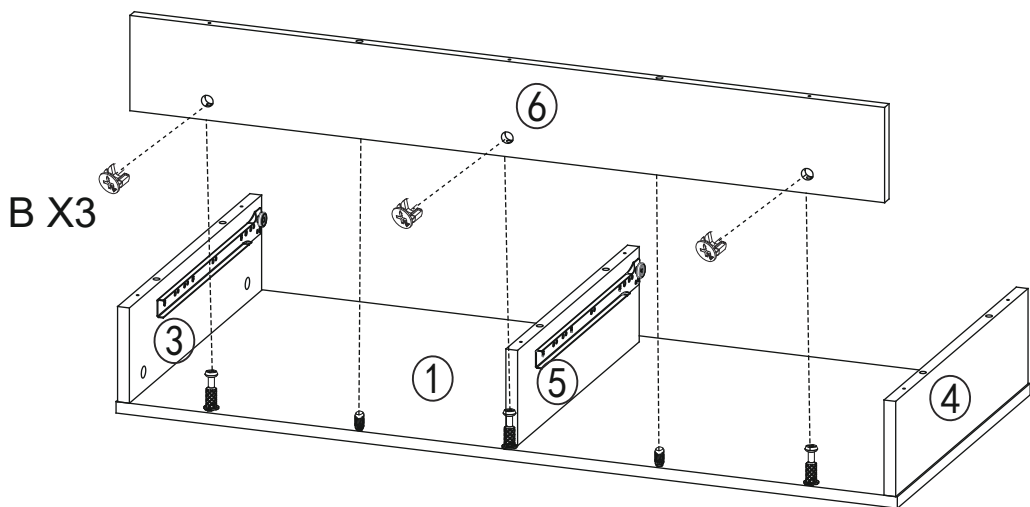
B		Φ15*11.4	6
---	---	----------	---








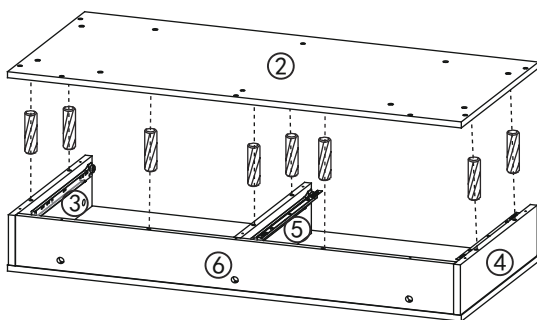
# Schritt 7

B		Φ15*11.4	3
---	--	----------	---

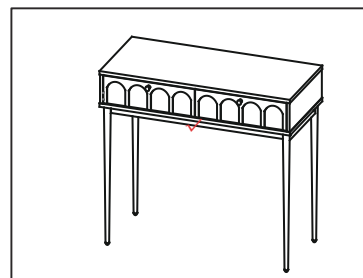
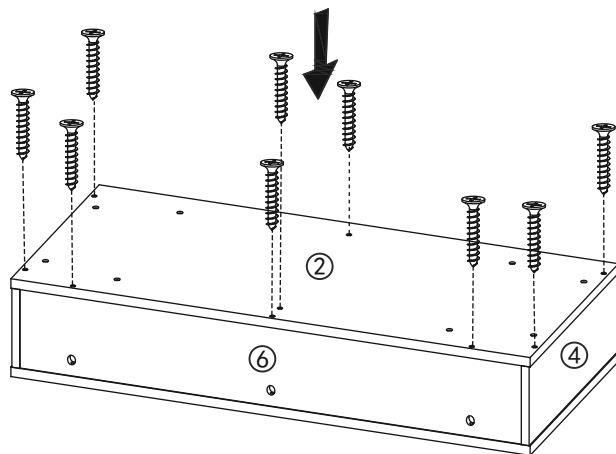


# Schritt 8

C	 	Ø8*30	8
D		Φ4 x 35	9

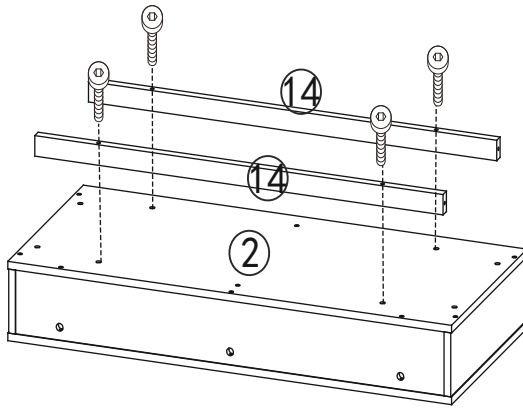




D X9

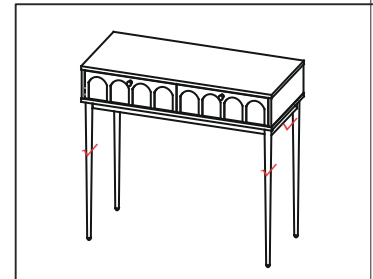
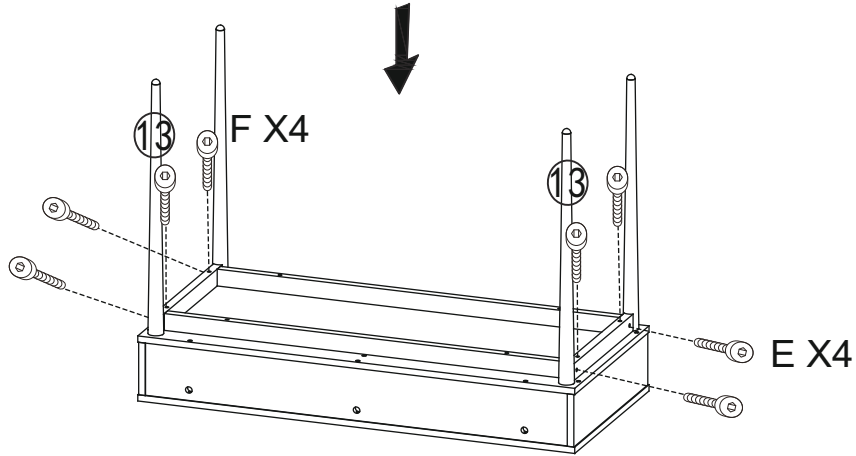


# Schritt 9

F X4



E		M6*35	4
F		M6*50	8



# Schritt 10

