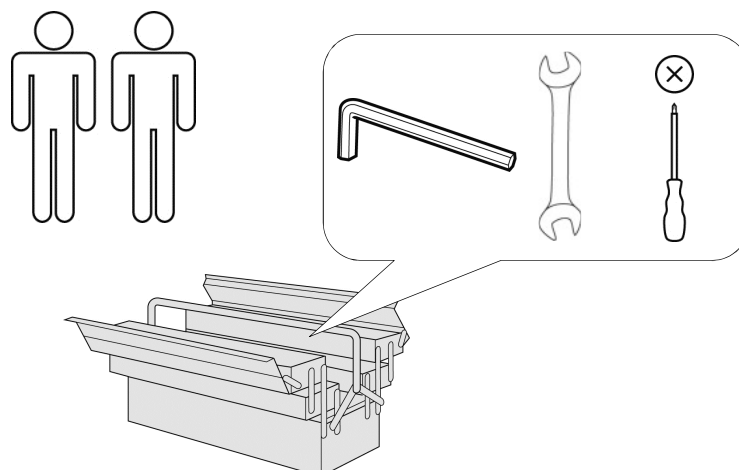


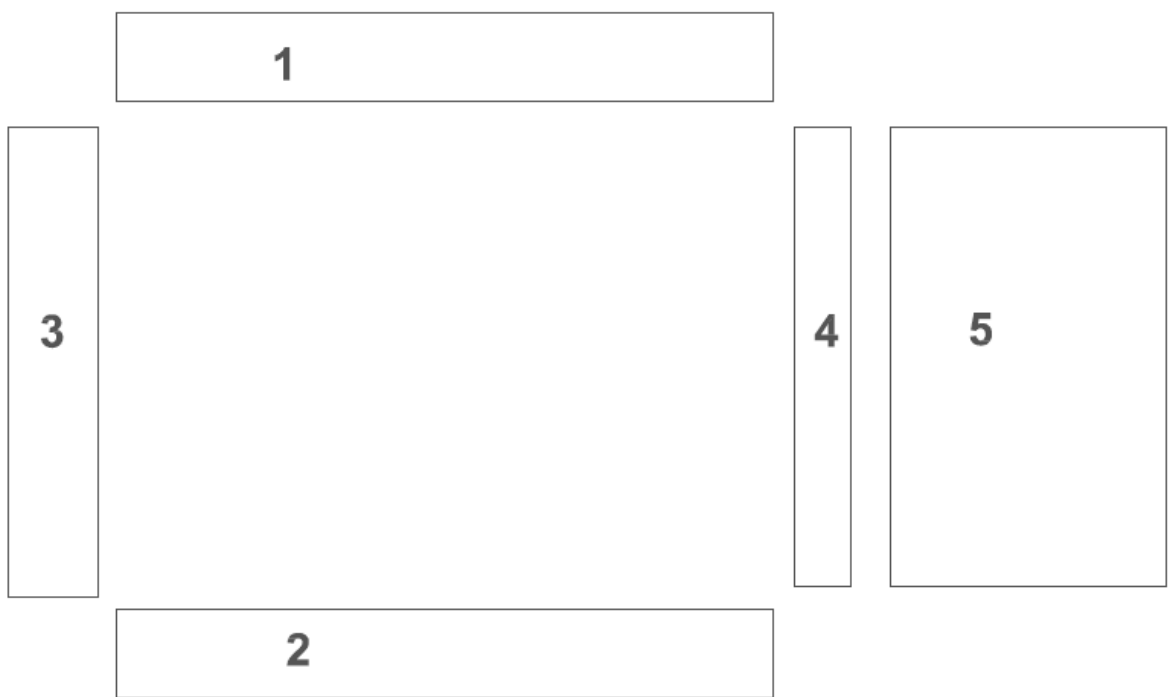


- |                                  |                                       |
|----------------------------------|---------------------------------------|
| <b>D</b> Montageanleitung        | <b>GB</b> Assembly instructions       |
| <b>FR</b> Notice de montage      | <b>NL</b> Handleiding voor de montage |
| <b>CZ</b> Montážní návod         | <b>IT</b> Istruzioni di montaggio     |
| <b>RO</b> Instrucțiuni de montaj | <b>RU</b> инструкция по сборке        |
| <b>PL</b> Instrukcja montażu     | <b>SK</b> Návod na montáž             |
| <b>HU</b> Szerelési útmutató     | <b>TR</b> Montaj talimati             |



0  
10  
20  
30  
40  
50  
60  
70  
80  
90  
100  
110  
120  
130  
140  
150  
160  
170  
180  
190  
200

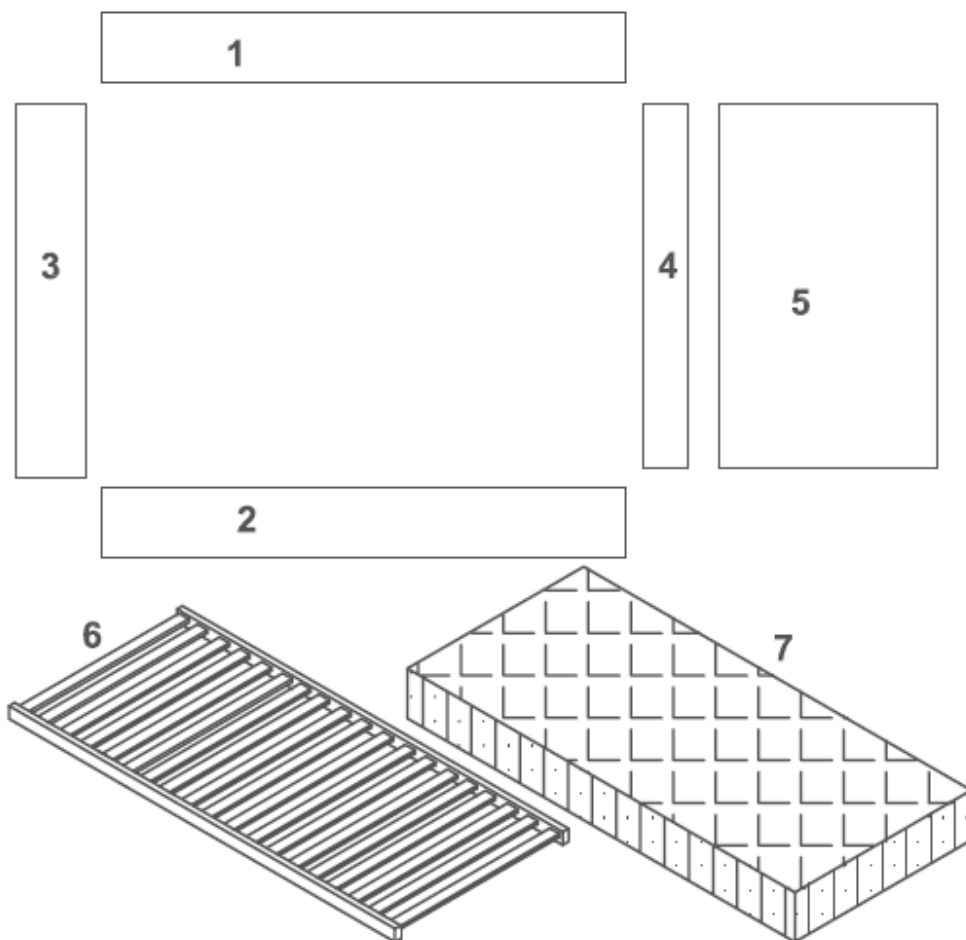
<b>Service • Assistenza • Dienstverlening • Serwis</b> <b>Servis • Szerviz • Сервисная служба</b>	
Name • Nom • Nome • Naam Nazwa • Jméno • Názov • Név Denumire • İsim • Название	<b>Tom EB</b>
Nr. • No. • N° • Номер • Č • Sz	<b>SH51</b>
Typ • Type • Tip • Típus • Тіпо Тип	<b>BK zerl. OHNE</b>



A	B	C	D	E	F	G	H	I	J
4x	16x 3,5x20	4x	16x 6x25	4x	4x	4x 8x20	4x 8x70	4x 8x40	4x M8

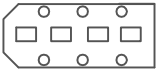

0  
10  
20  
30  
40  
50  
60  
70  
80  
90  
100  
110  
120  
130  
140  
150  
160  
170  
180  
190  
200

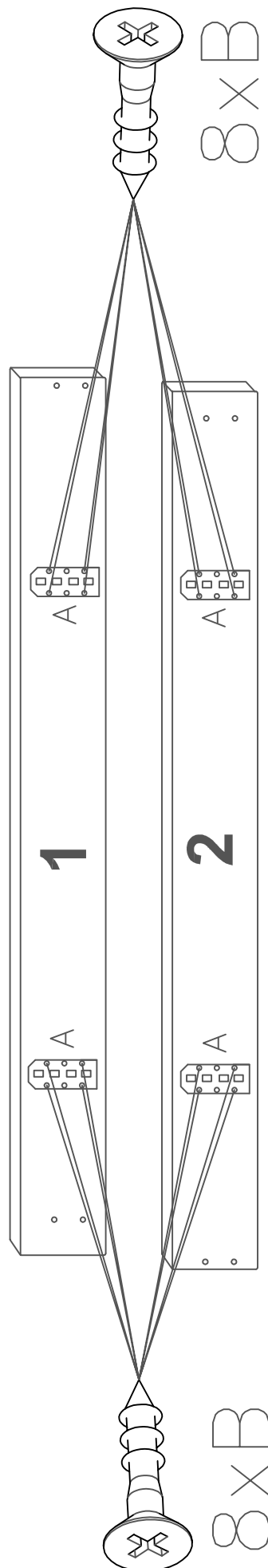
Service • Assistenza • Dienstverlening • Serwis Servis • Szerviz • Сервисная служба	
Name • Nom • Nome • Naam Nazwa • Jméno • Názov • Név Denumire • İsim • Название	<b>Tom EB</b>
Nr. • No. • N° • Номер • Č • Sz	<b>SH51</b>
Typ • Type • Tip • Típus • Тіро Тип	<b>BK zerl. LARO</b>




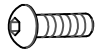
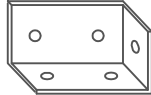
A	B	C	D	E	F	G	H	I	J
4x	16x 3,5x20	4x	16x 6x25	4x	4x	4x 8x20	4x 8x70	4x 8x40	4x M8

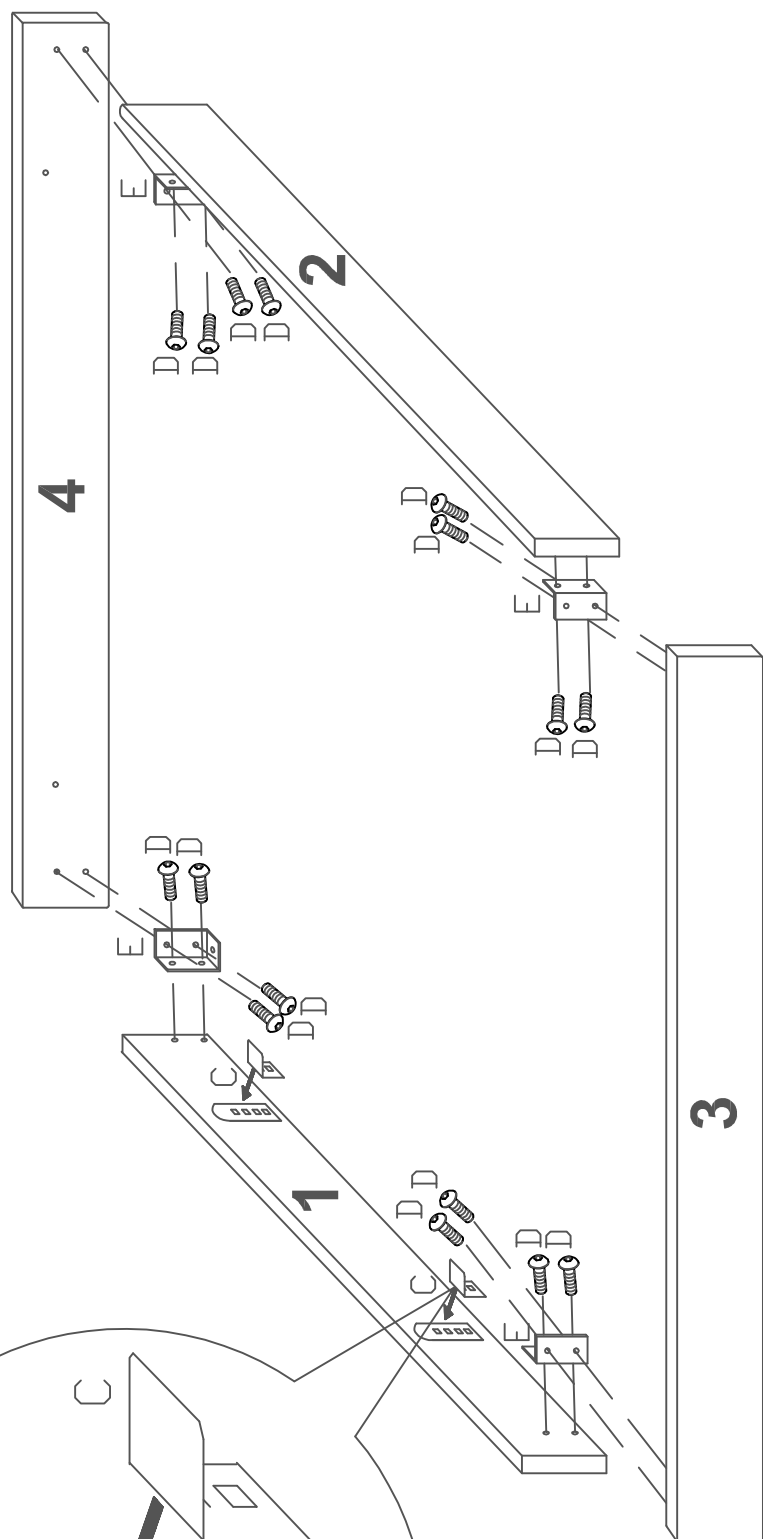
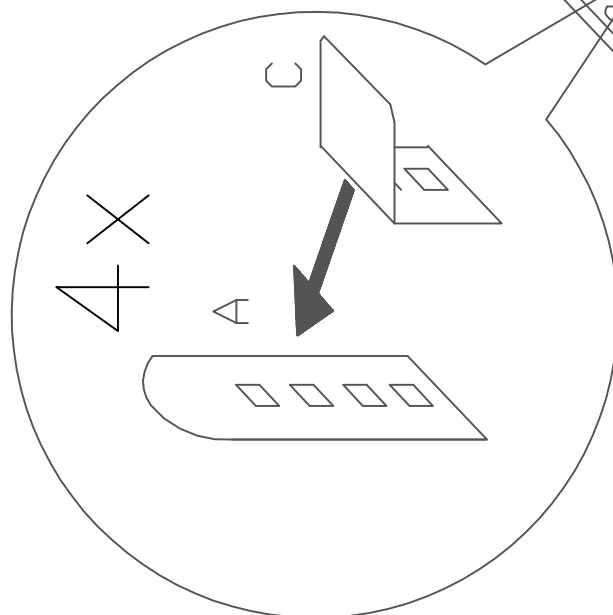


A		4x
B		16x 3,5x20



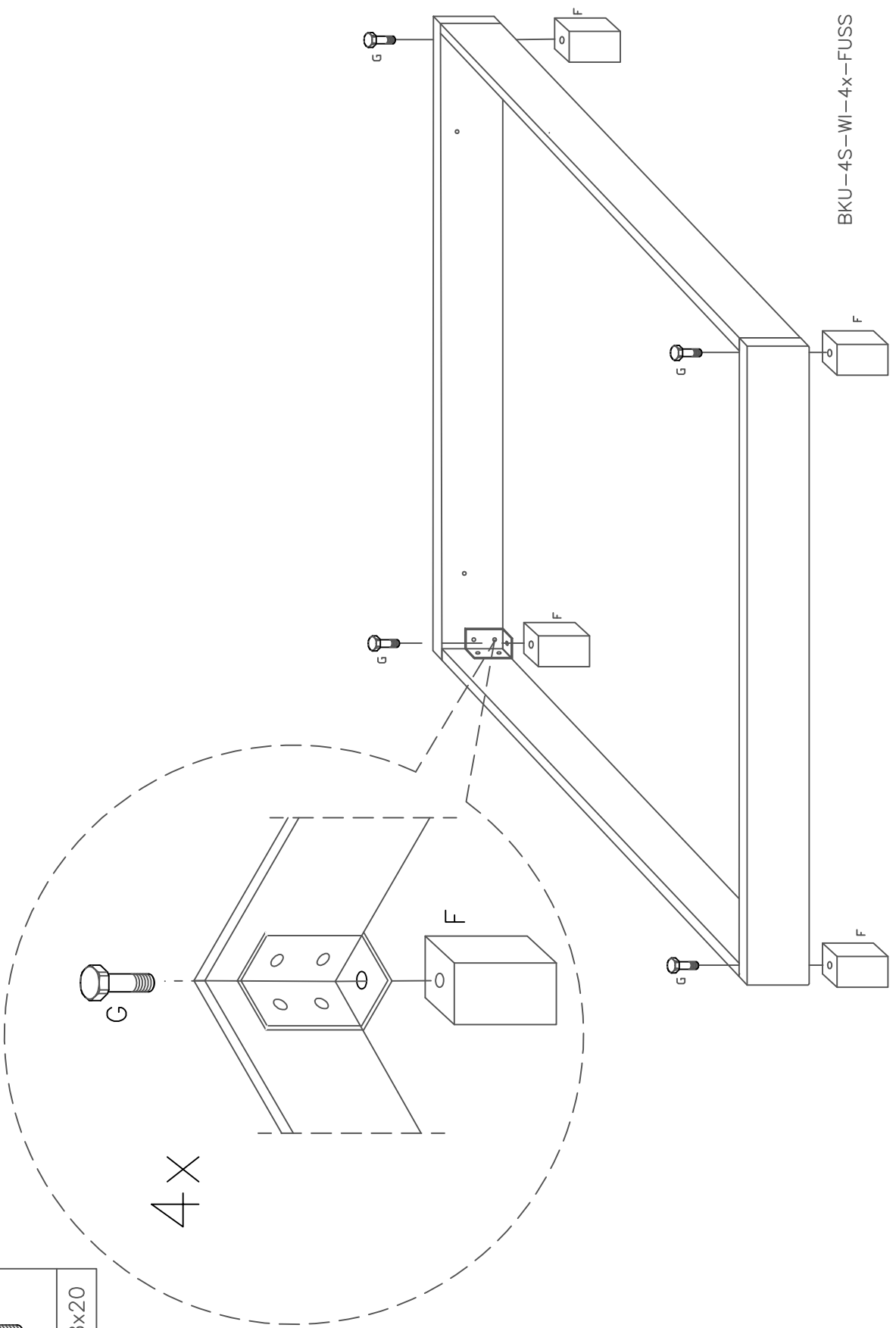


C		4x
D		16x 6x25
E		4x

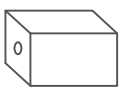
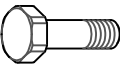







BKU-4S-WI-4x-FUSS



4x

F		4x
G		4x 8x20



H	 4x 8x70	I	 4x 8x40	J	 4x M8	<b>Achtung!</b> Schrauben nicht überdrehen <b>FR</b> Attention! Ne serrez pas trop <b>CZ</b> Dávej Pozor! Nepřetahujte <b>RO</b> Ai Grija! Nu strângeți <b>PL</b> Uwaga! Nie dokręcać zbyt mocno <b>HU</b> Vigyázz! Ne húzza túl	<b>GB</b> Watch Out! Do not over tighten <b>NL</b> Let Op! Niet te vast <b>IT</b> Attenzione! Non stringere <b>RU</b> Осторожно! Не затягивайте <b>SK</b> Dávaj Pozor! Nepretahujte <b>TR</b> Dikkat! Üzerinde sıkmayın
---	--	---	--	---	--	---	--

