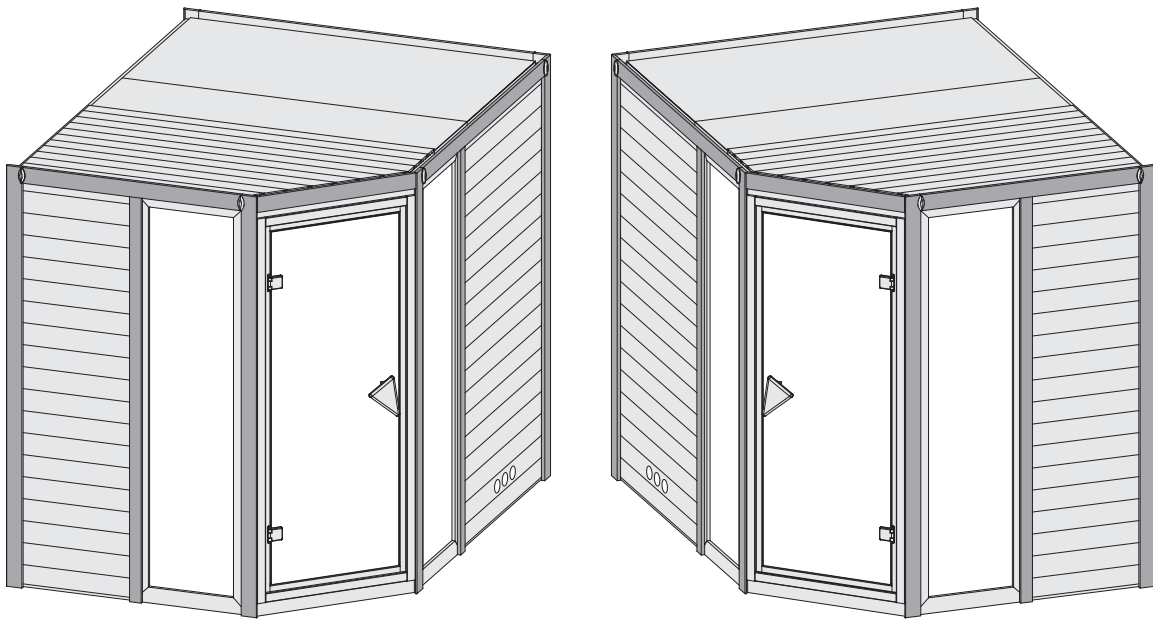
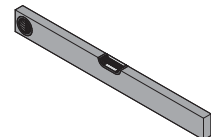
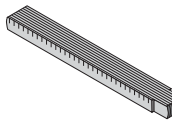
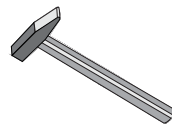
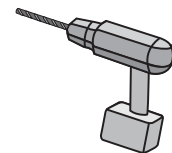
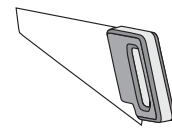


85383



-  **Aufbauanleitung**
-  **Building Instructions**
-  **notice de montage**
-  **montagehandleiding**
-  **Montagevejledning**
-  **Instrucciones de construcción**
-  **Istruzioni per il montaggio**
-  **Montážní návod**





Vergleichen Sie zuerst die Material-liste mit Ihrem Paketinhalt! Bitte haben Sie Verständnis, dass Beanstandungen nur im nicht aufgebauten Zustand bearbeitet werden können!



Vergelijk eerst de lijst van materialen met de inhoud van uw pakket! Reclamaties kunnen alleen in behandeling worden genomen zolang de onderdelen nog niet zijn gemonteerd!



Confrontate questa distinta materiali prima con il contenuto del pacchetto! Vi preghiamo di comprendere che eventuali reclami possono essere accolti solo prima del montaggio!



First compare the list of materials with your package contents! Please understand that complaints can be processed in the non-built status only!



Start med at kontrollere materialelisten med indholdet af den leverede pakke! Vi gør venligst opmærksom på at reklamationer kun kan behandles for materialer som ikke er blevet bearbejdet!



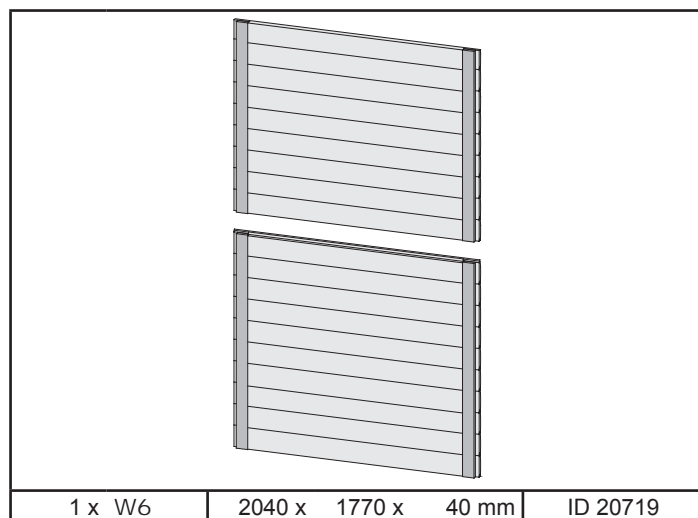
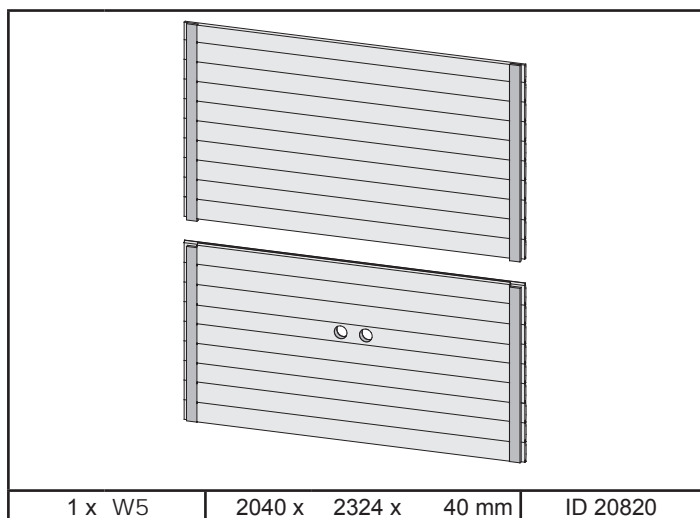
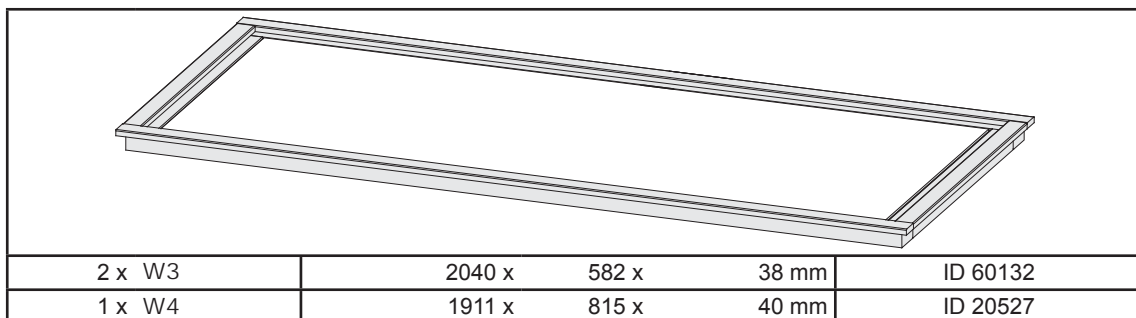
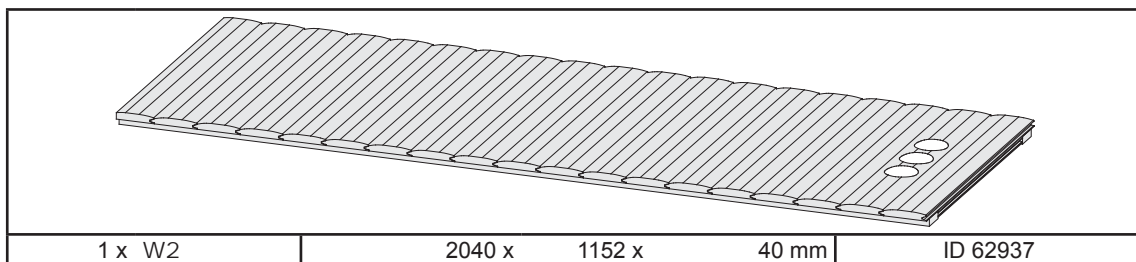
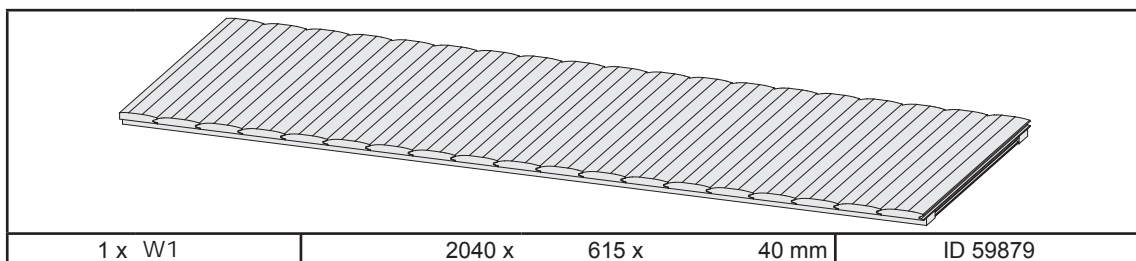
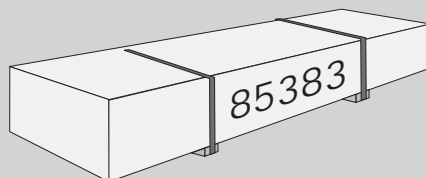
Nejprve přezkontrolujte obsah balení podle materiálového listu! Mějte pochopení pro to, že případnou reklamaci se můžeme zabývat pouze tehdy, když díly nebudou smontované! Za pomoci tohoto seznamu můžete jednotlivé díly přiřadit k montážnímu návodu.

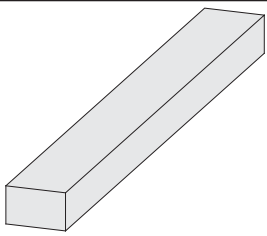


Commencez par comparer la liste du matériel avec le contenu de votre paquet! Sachez que nous traitons uniquement les réclamations concernant le matériel à l'état non monté!

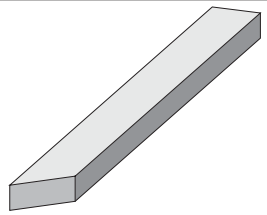


En primer lugar, compare la lista de material con el contenido del paquete. Rogamos entienda que las reclamaciones sólo pueden ser tramitadas antes de montar el objeto!

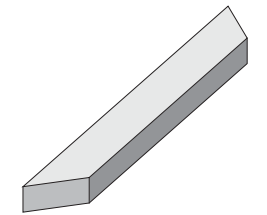




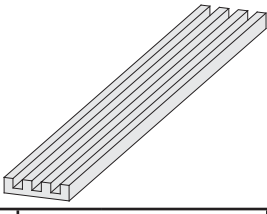
2 x B1	1920 x	19 x	3 mm	ID 20799
2 x B2	2000 x	58 x	17 mm	ID 48541
1 x B3	900 x	78 x	17 mm	ID 48531
1 x B4	1200 x	78 x	17 mm	ID 48527
2 x B5	1800 x	78 x	17 mm	ID 48524
1 x B6	300 x	95 x	18 mm	ID 19130
4 x B7	60 x	38 x	28 mm	ID 20928
2 x B8	500 x	38 x	28 mm	ID 47817
2 x B9	625 x	38 x	28 mm	ID 42302
2 x B10	1120 x	38 x	28 mm	ID 26146
1 x B11	1731 x	38 x	28 mm	ID 20698
1 x B12	2191 x	38 x	28 mm	ID 20700



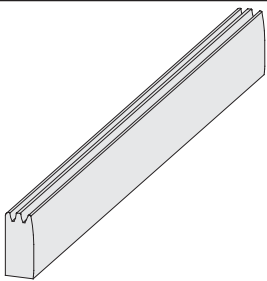
1 x C1	1167 x	38 x	28 mm	ID 20694
1 x C2	1655 x	38 x	28 mm	ID 20697



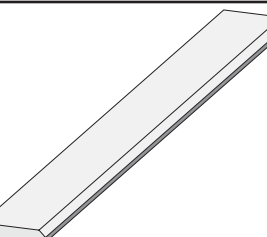
1 x D1	798 x	38 x	28 mm	ID 20690
--------	-------	------	-------	----------



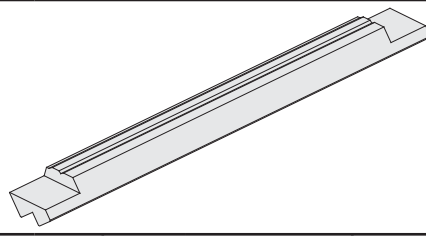
1 x E1	1820 x	140 x	26 mm	ID 26480
--------	--------	-------	-------	----------



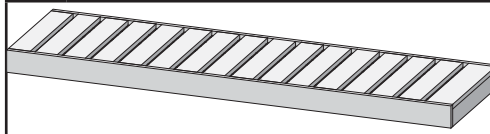
2 x E2	815 x	84 x	40 mm	ID 20635
--------	-------	------	-------	----------



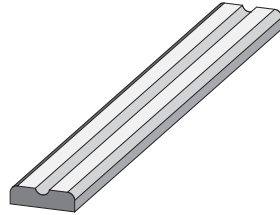
6 x E3	2085 x	78 x	17 mm	ID 48525
--------	--------	------	-------	----------



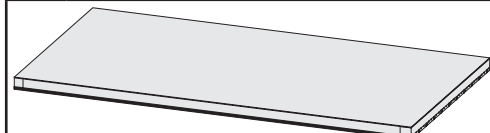
2 x E4	2040 x	61 x	38 mm	ID 20701
--------	--------	------	-------	----------



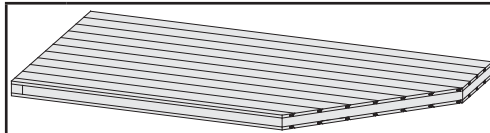
1 x L1	1127 x	500 x	95 mm	ID 85619
1 x L2	2243 x	550 x	90 mm	ID 52063
1 x L3	2243 x	600 x	95 mm	ID 85595



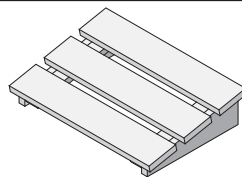
1 x A1	1127 x	90 x	22 mm	ID 85704
1 x A2	1745 x	90 x	22 mm	ID 26155
1 x A3	2243 x	90 x	22 mm	ID 26119



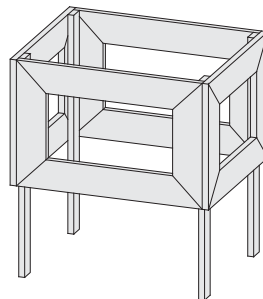
1 x M1	1727 x	435 x	57 mm	ID 43912
1 x M2	1727 x	904 x	57 mm	ID 43858



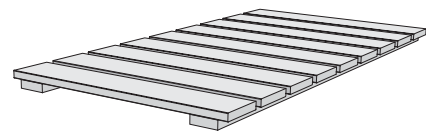
1 x M3	1727 x	904 x	68 mm	ID 56972
--------	--------	-------	-------	----------



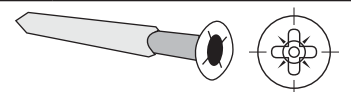
1 x				ID 20708
-----	--	--	--	----------



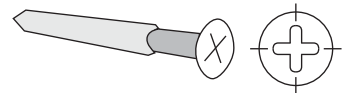
1 x P1				ID 27490
--------	--	--	--	----------



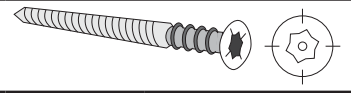
1 x F1				ID 72733
--------	--	--	--	----------



70 x	4,5 x	35 mm	ID 62740
------	-------	-------	----------



70 x	4 x	35 mm	ID 3687
100 x	4 x	50 mm	ID 3688
35 x	4 x	70 mm	ID 3689
30 x	6 x	60 mm	ID 14014



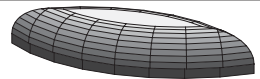
6 x S1			ID 14266
--------	--	--	----------



3 x S2			ID 14018
--------	--	--	----------



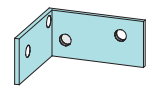
6 x S3	12 x	18 mm	ID 46403
70 x S4	4,5 x	30 mm	ID 26116



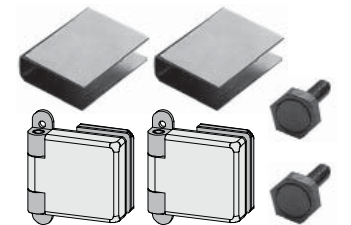
6 x T1			ID 26118
--------	--	--	----------



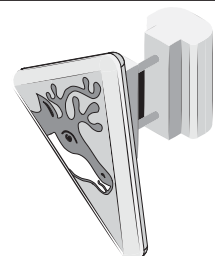
10m			ID 14025
-----	--	--	----------



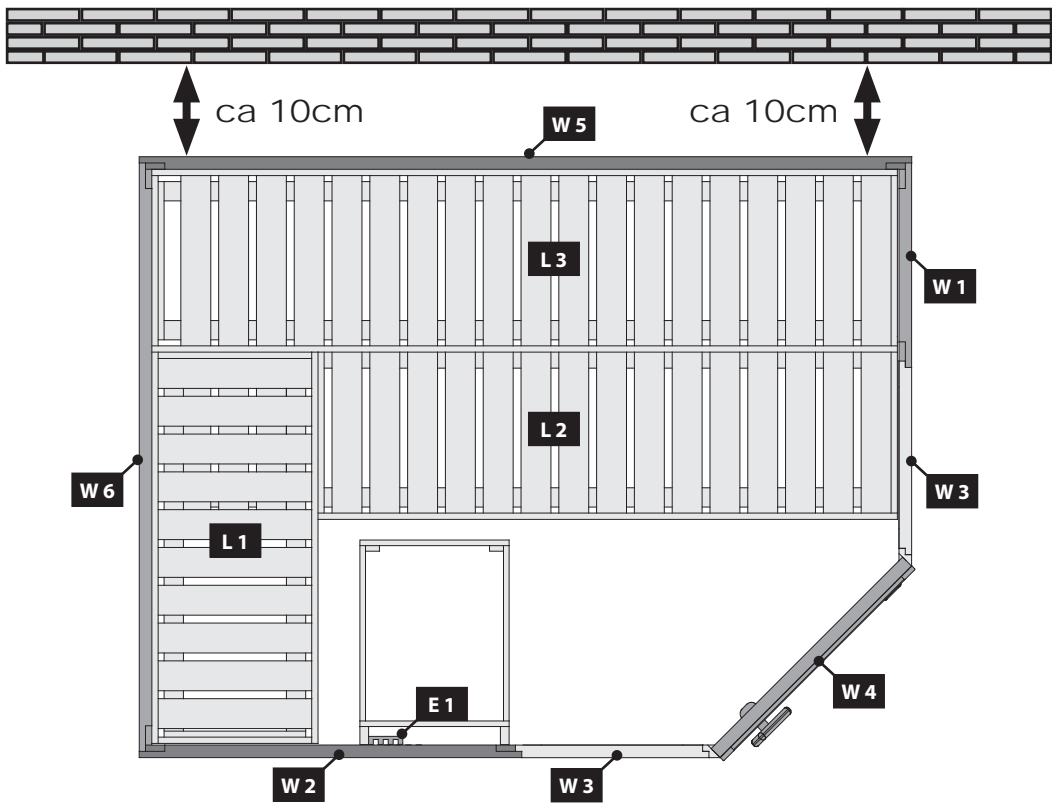
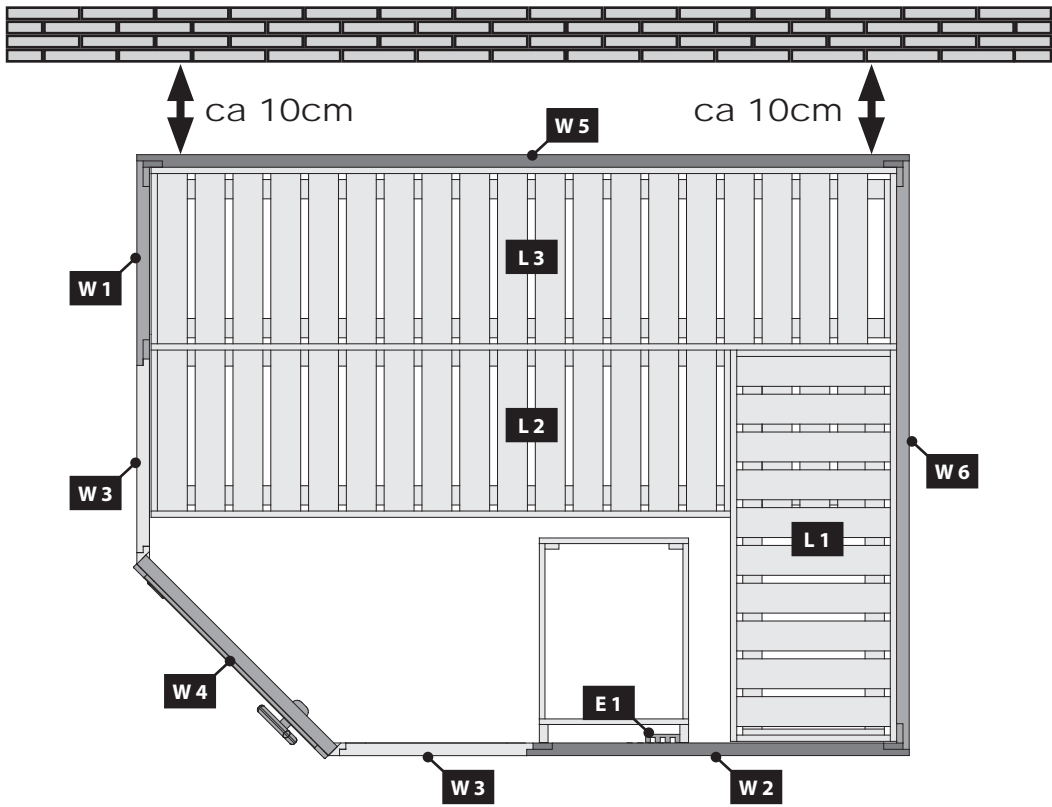
2 x			ID 20803
-----	--	--	----------



1 x			ID 26496
-----	--	--	----------





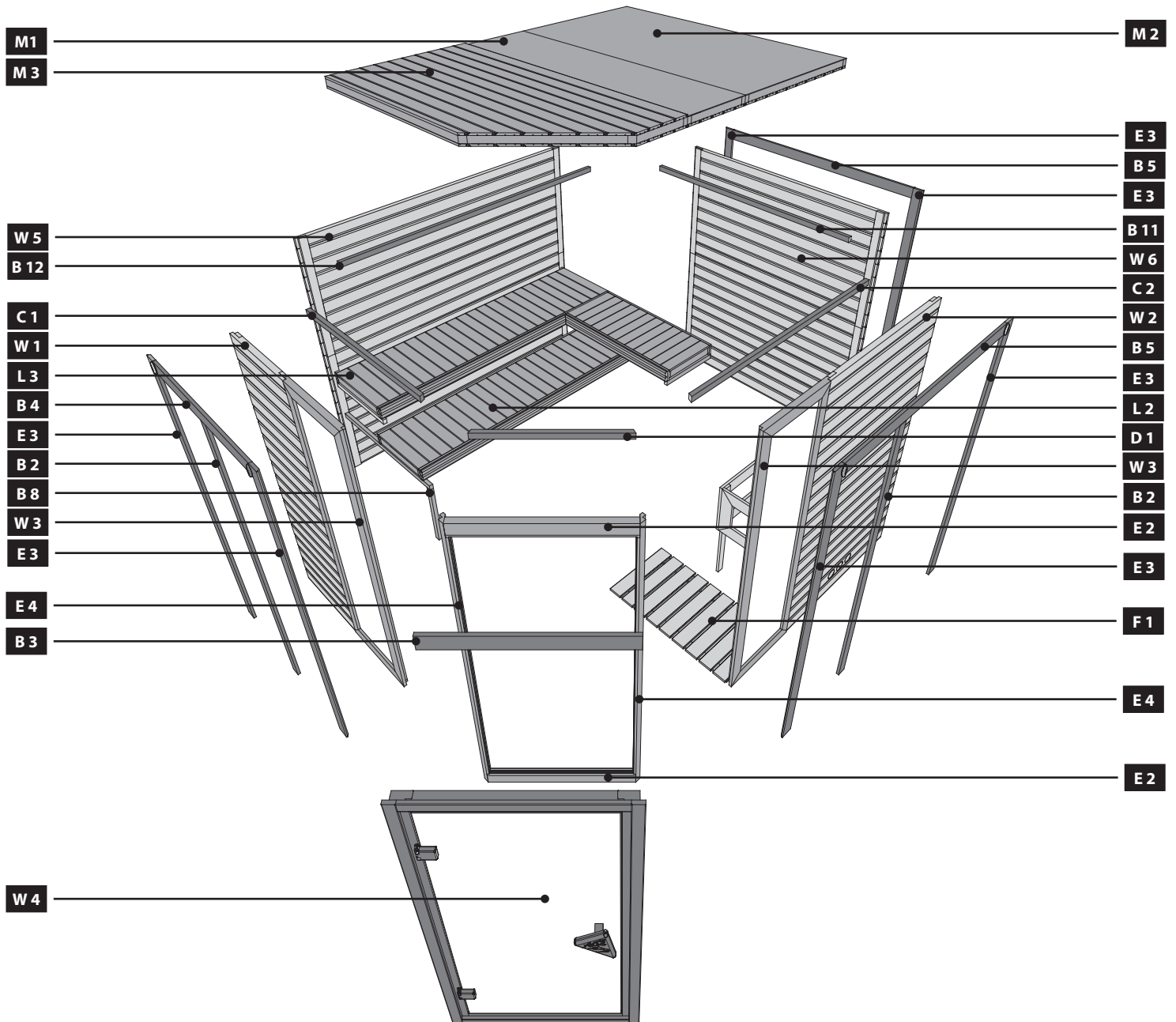
1 x			ID 26114
-----	--	--	----------



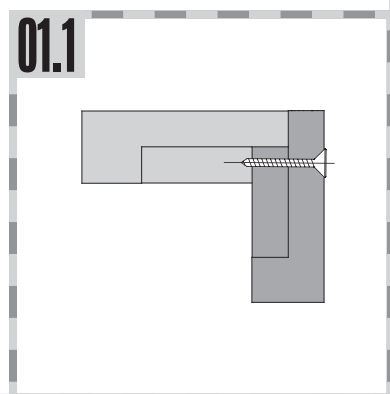
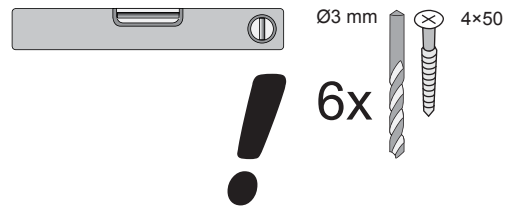
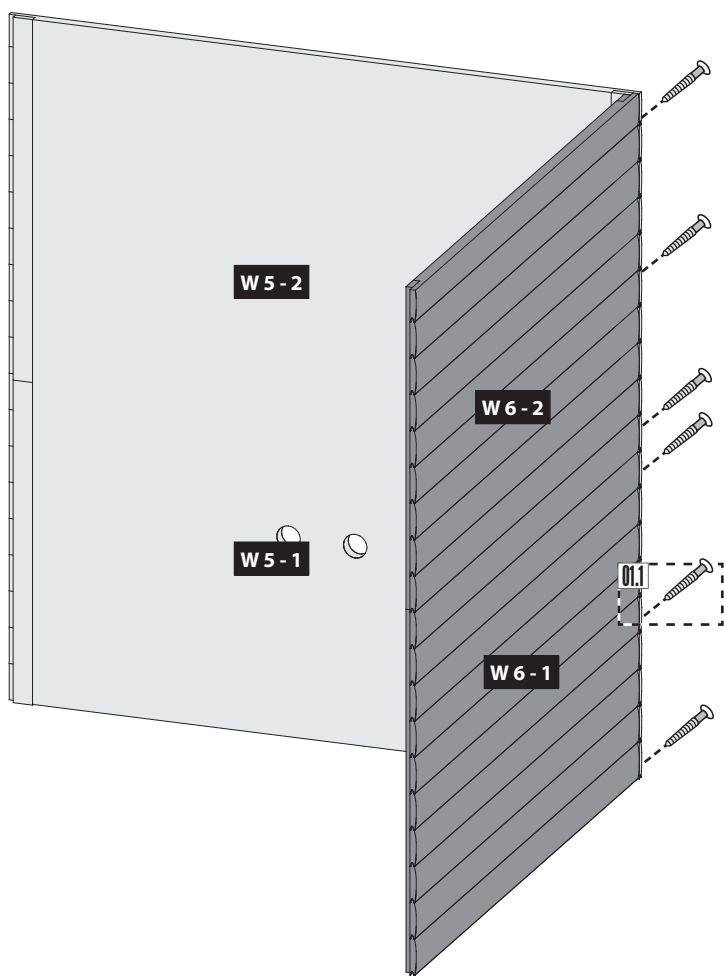
 Übersicht
 Overview
 enquête

 overzicht
 undersøgelse
 estudio

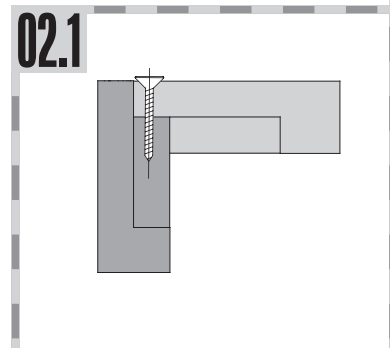
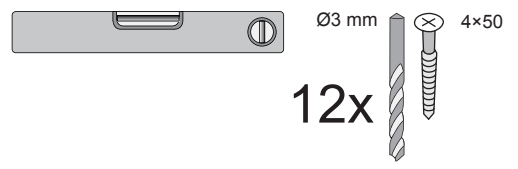
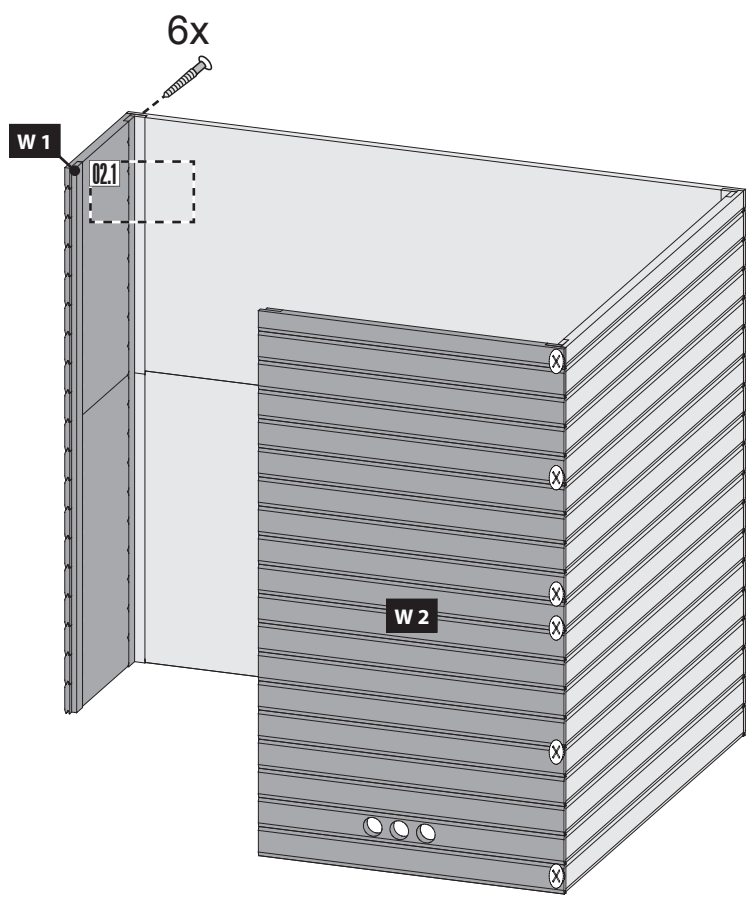
 sondaggio
 přehled



01



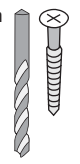
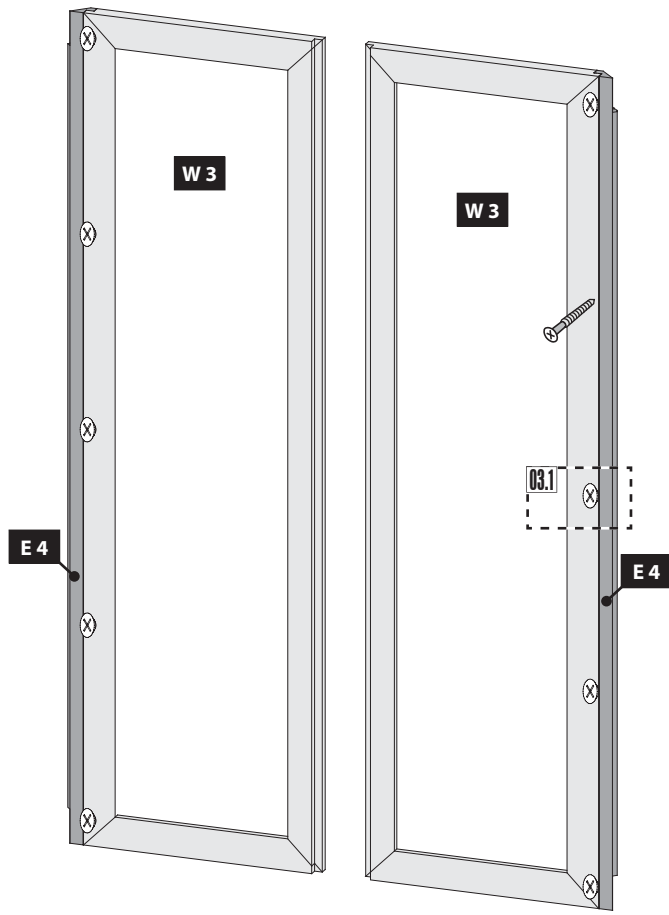
02



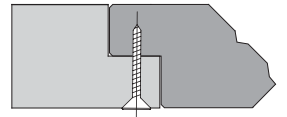
03

Ø3 mm 4x35

10x



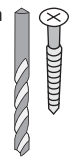
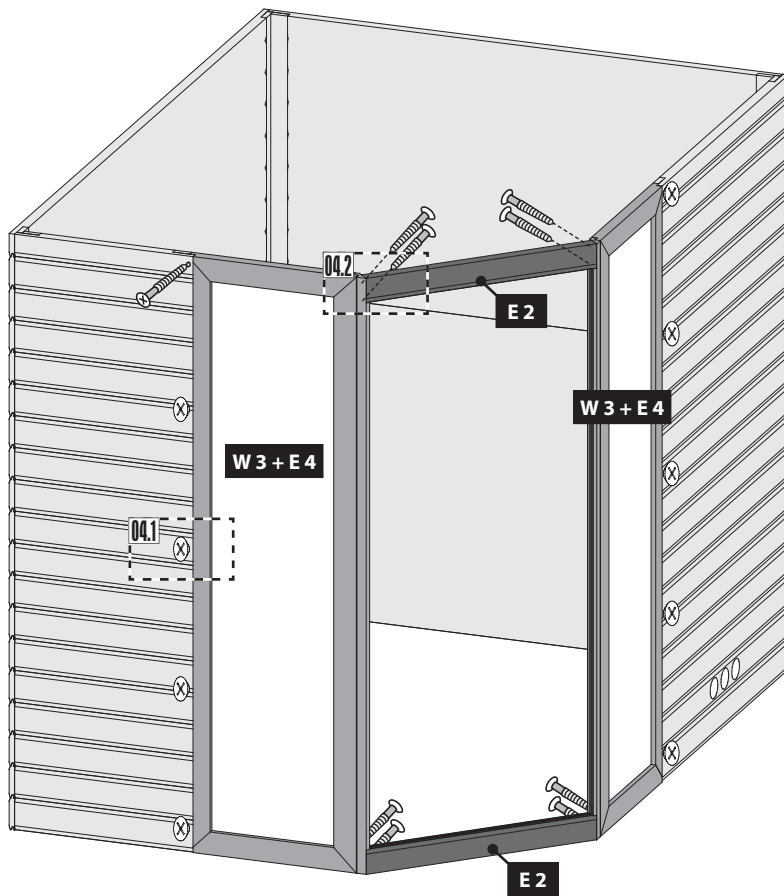
03.1



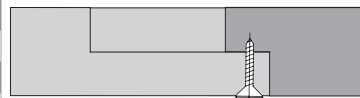
04

Ø3 mm 4x35

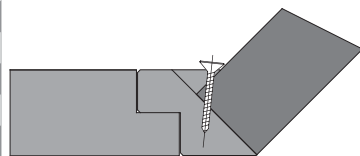
14x



04.1



04.2





Einbau Glastür

Montage porte en verre

Installation of glass door

Montage van de glazen deur

Montaje de la puerta de cristal

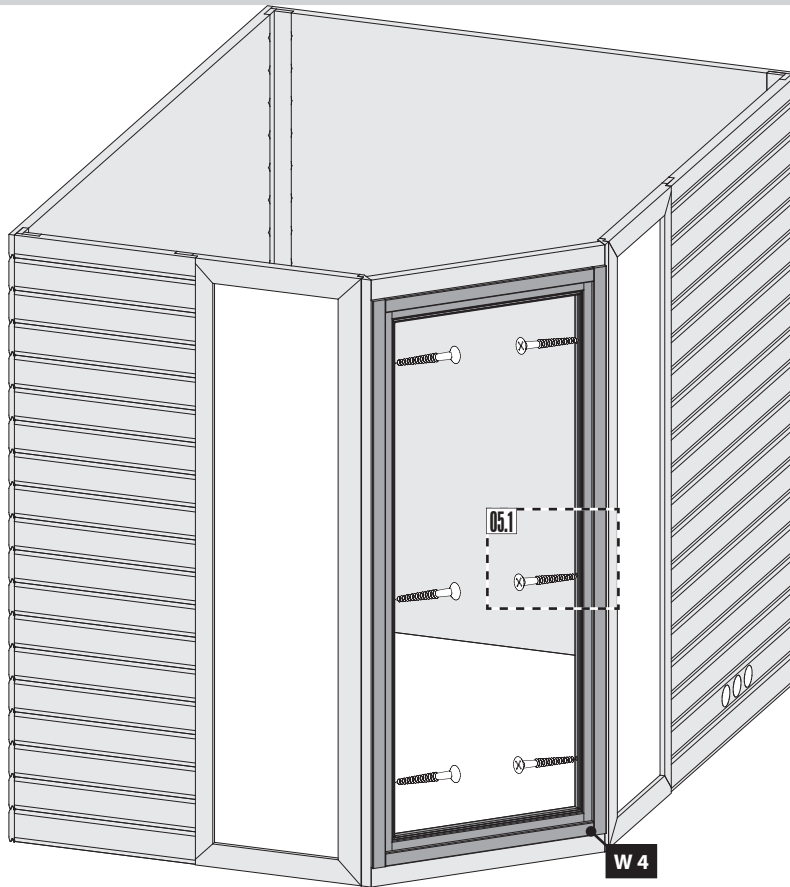
Installazione portello di vetro

Installation af glasdøren

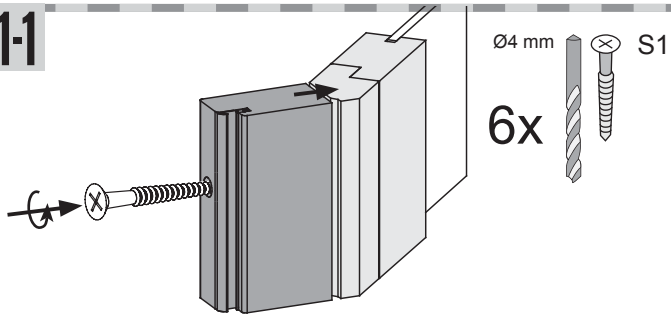
Montáž skleněných dveří

!!! 01 — 03 !!!

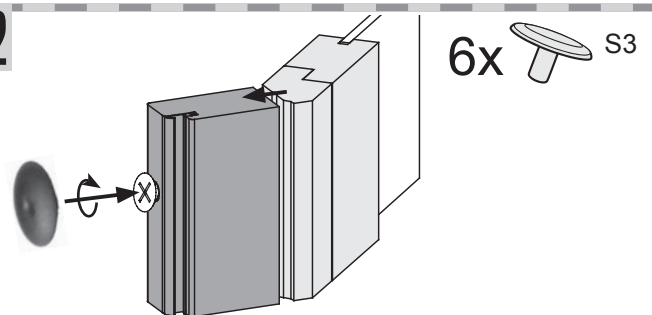
05



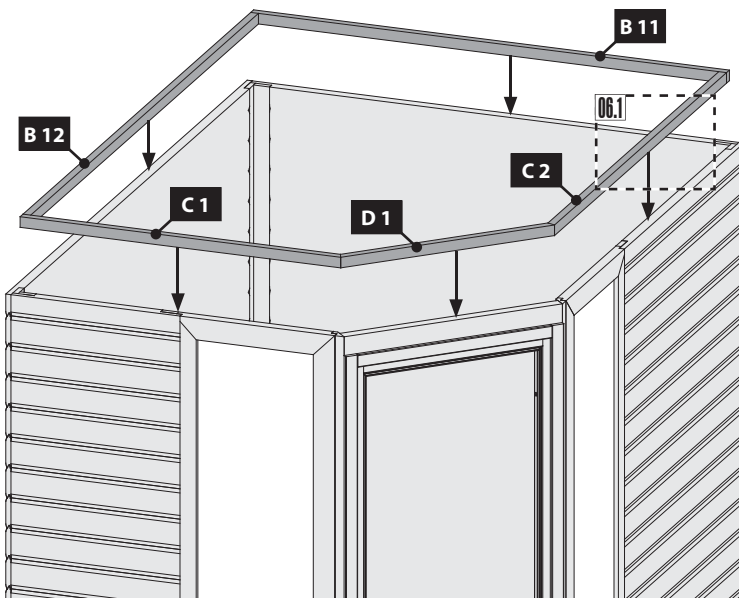
05.1-1



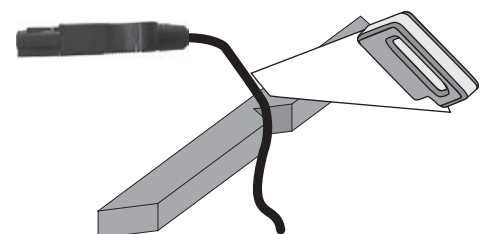
05.1-2



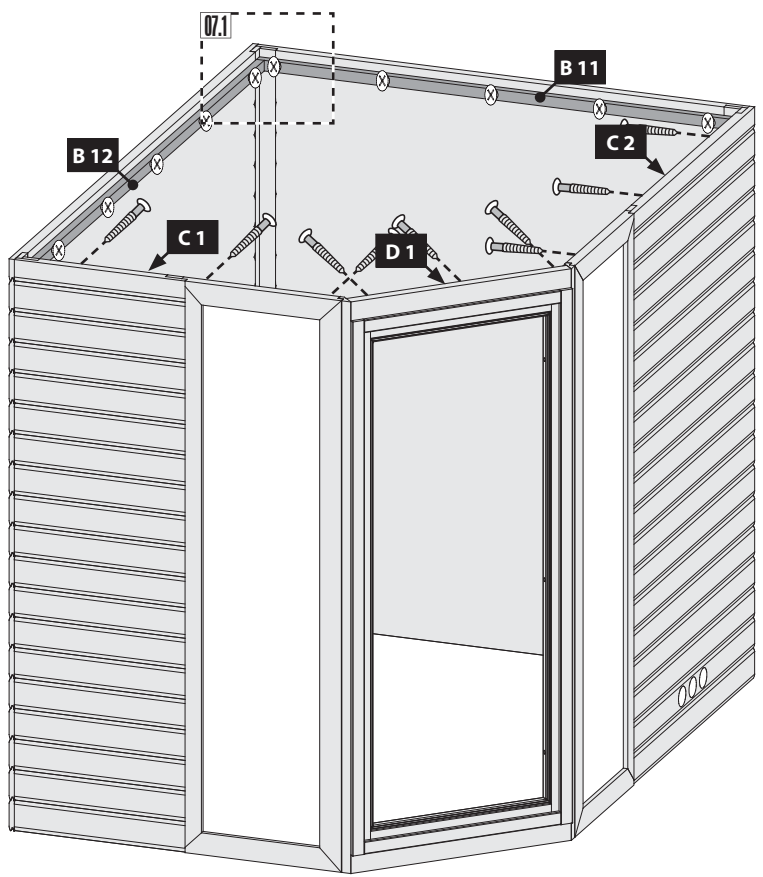
06



06.1

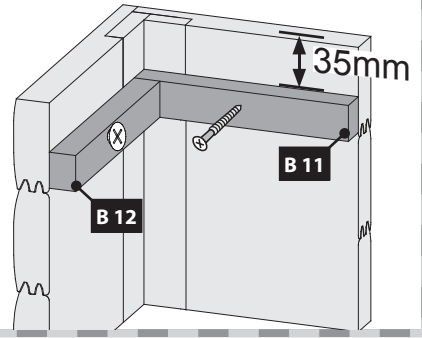


07

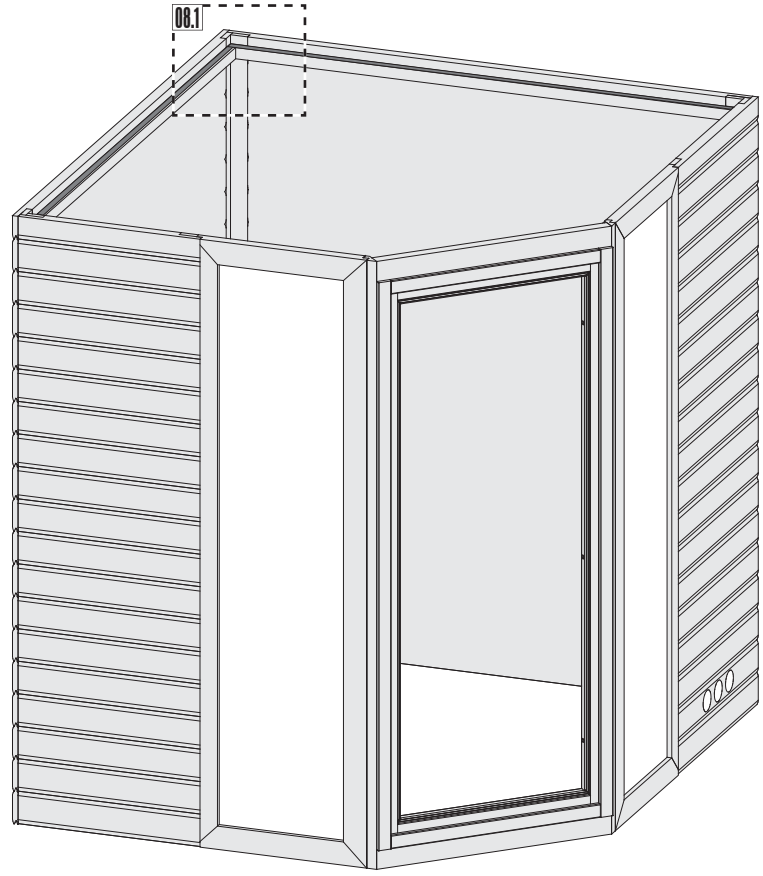
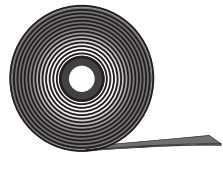
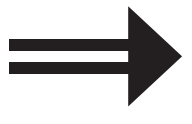


Ø3 mm
19x
4x50

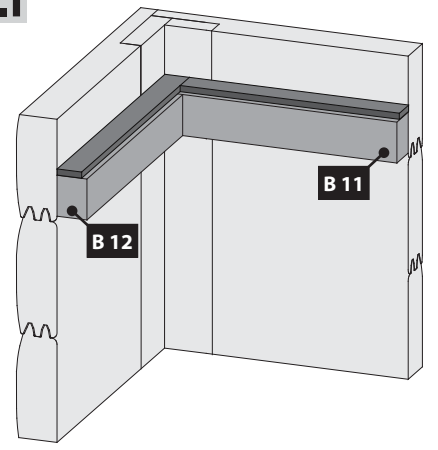
07.1



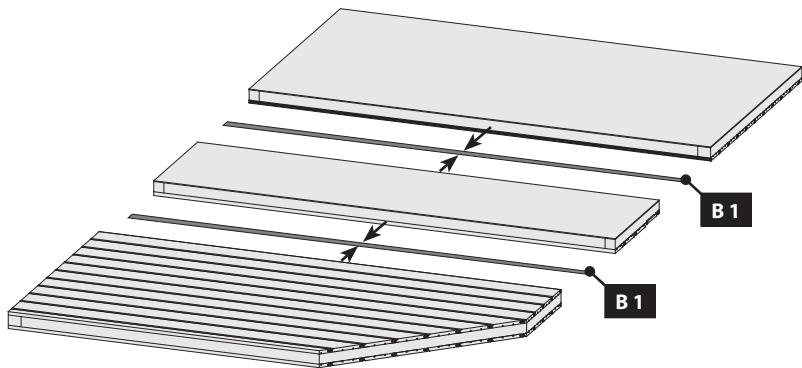
08



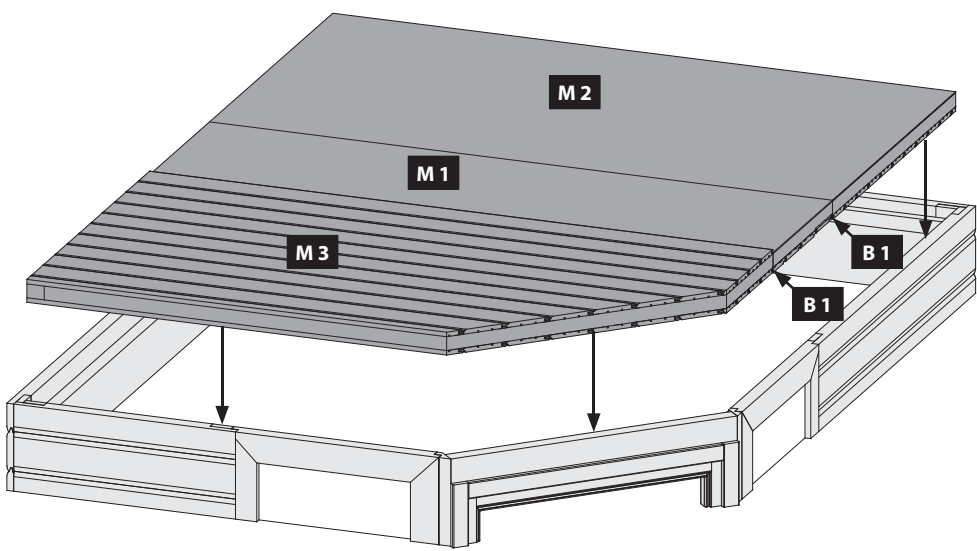
08.1



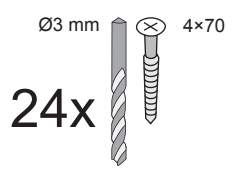
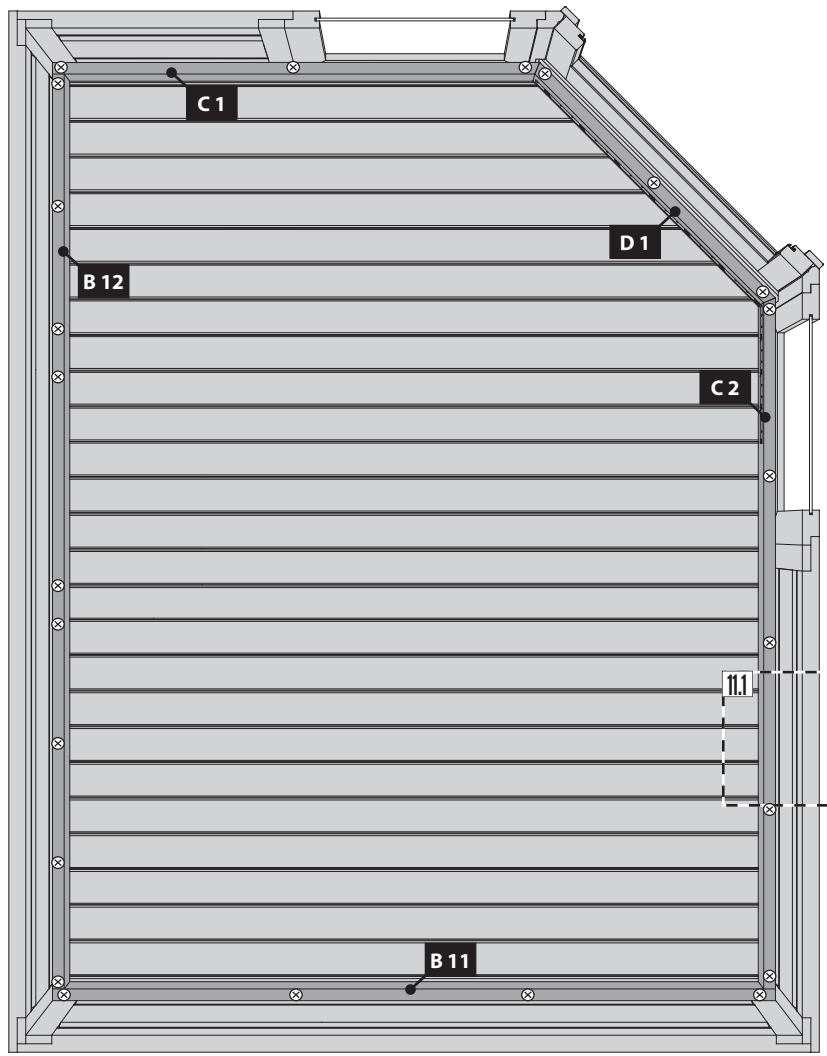
09



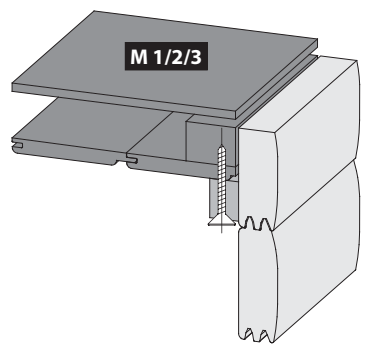
10



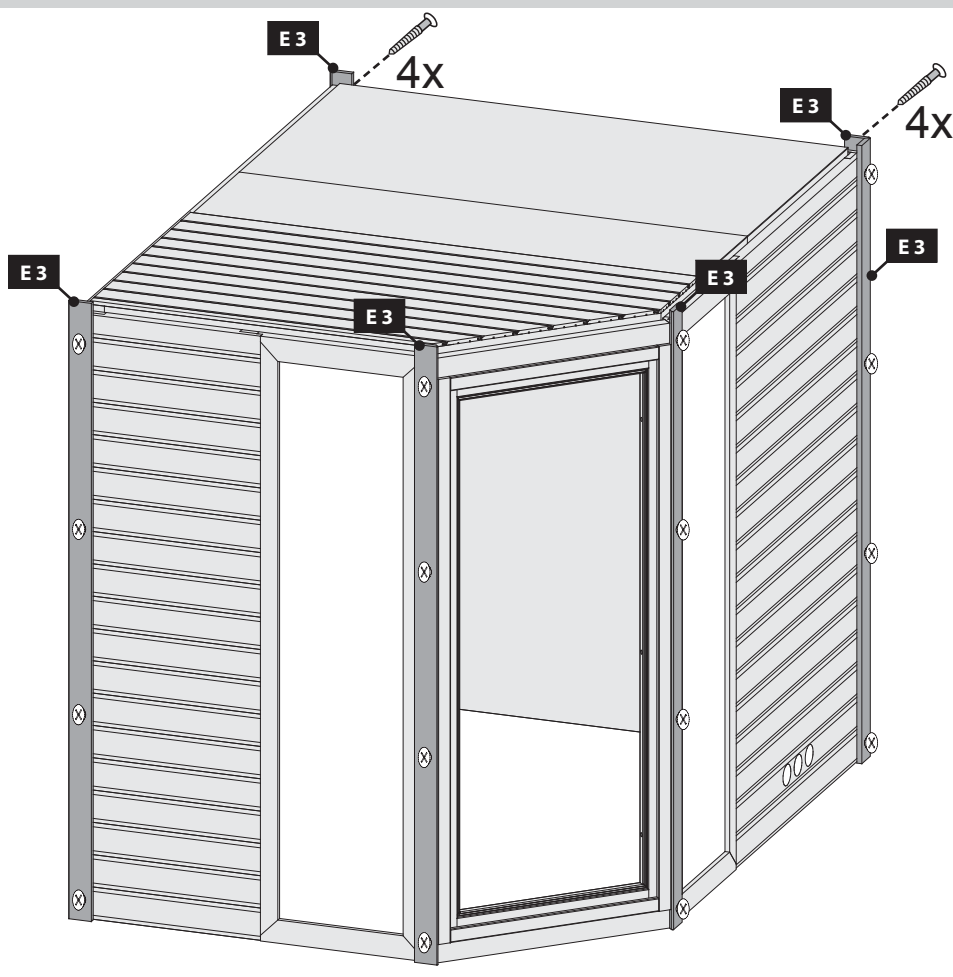
11



11.1

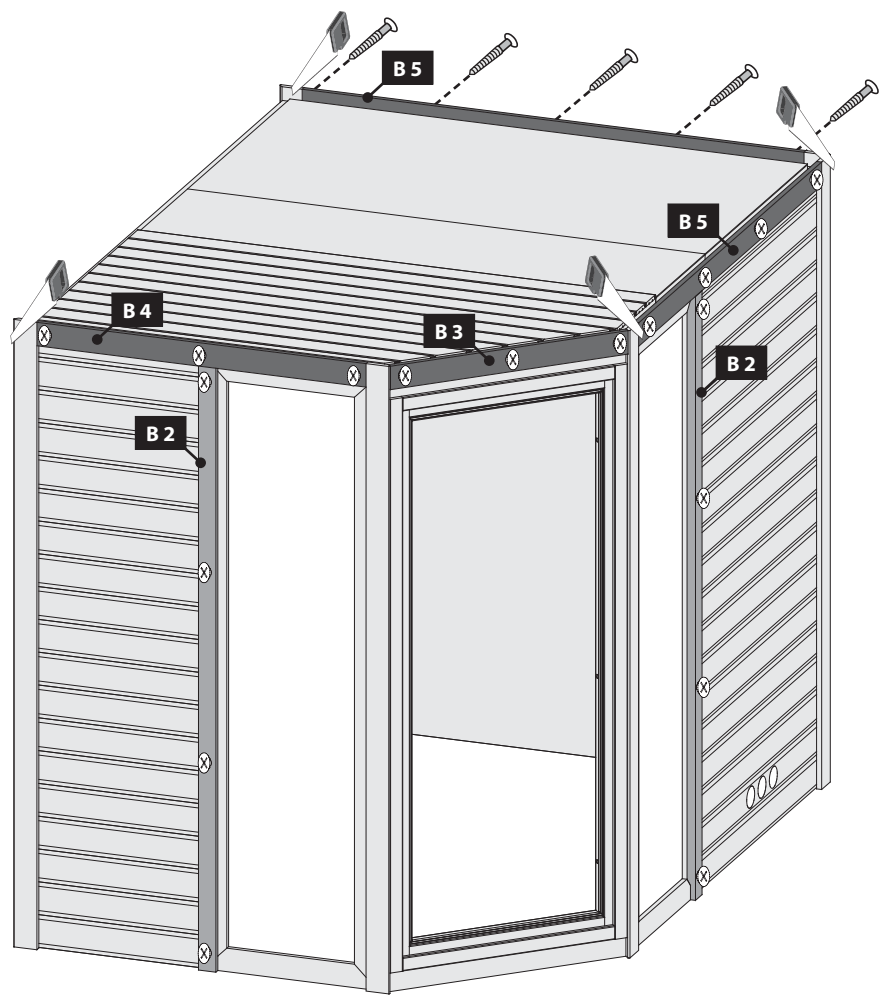


12



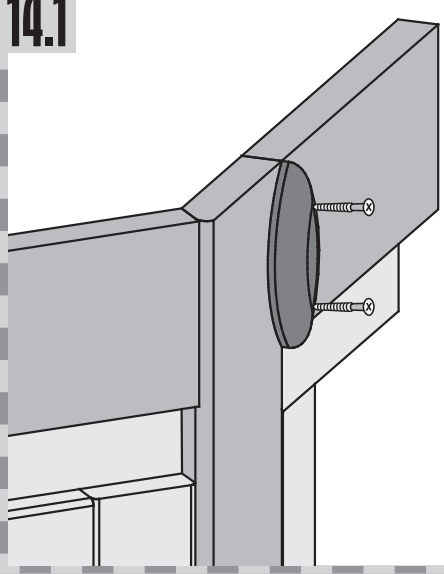
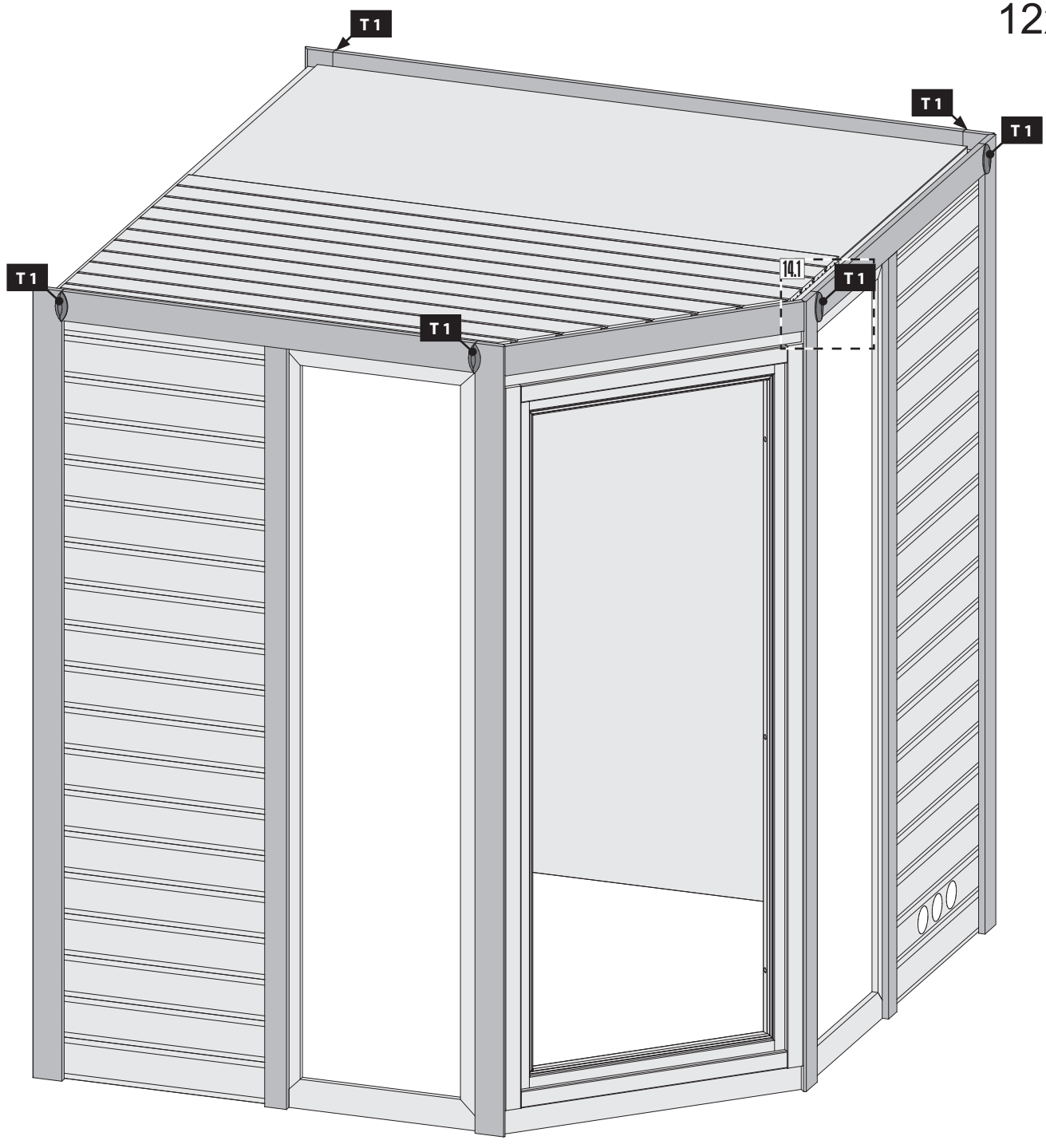
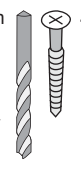
Ø4 mm 4,5×35
 24x

13



Ø4 mm 4,5×35
 23x

12x



12x

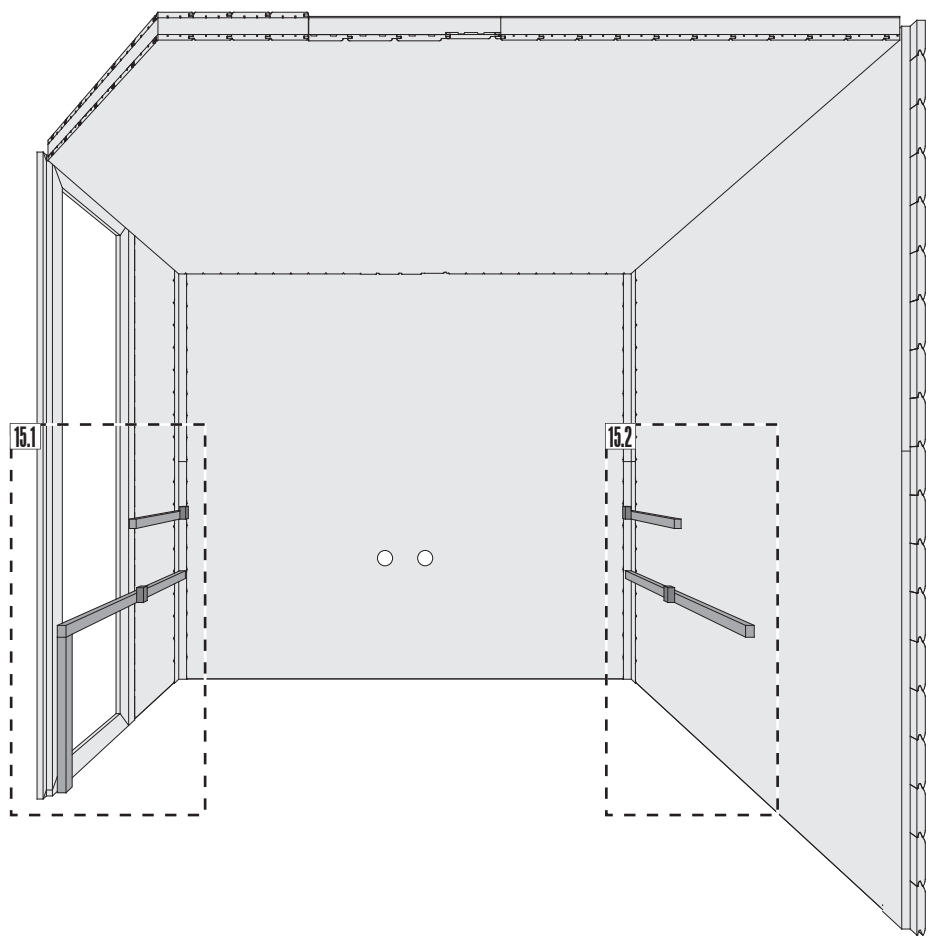


Ø5 mm 6x60

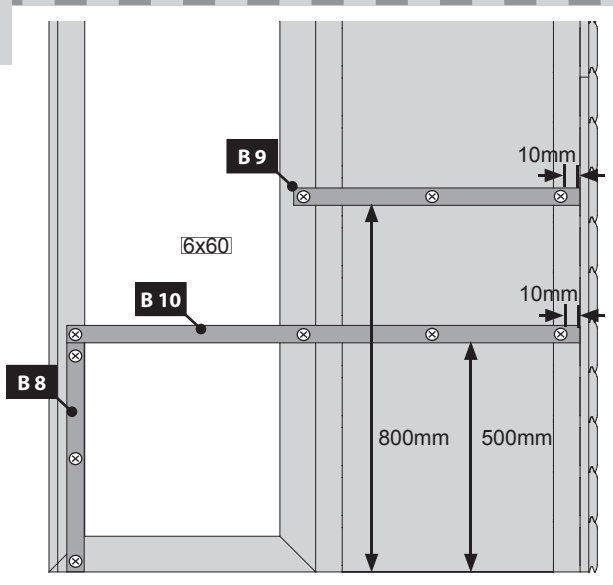
17x

Ø3 mm 4x35

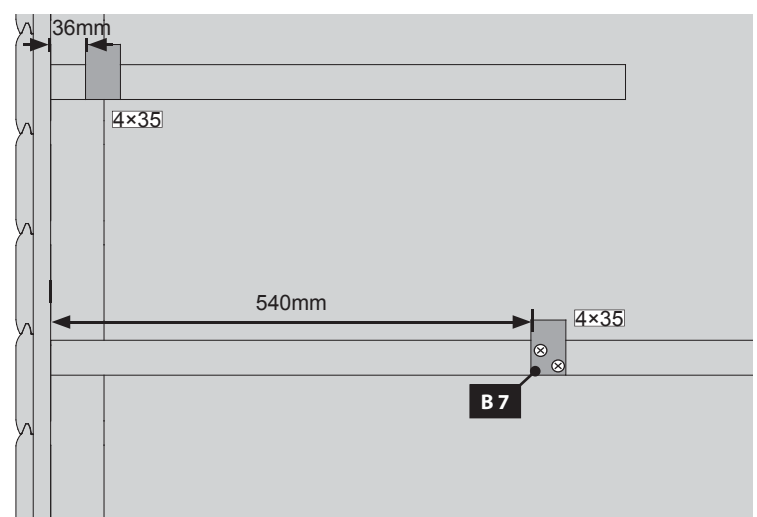
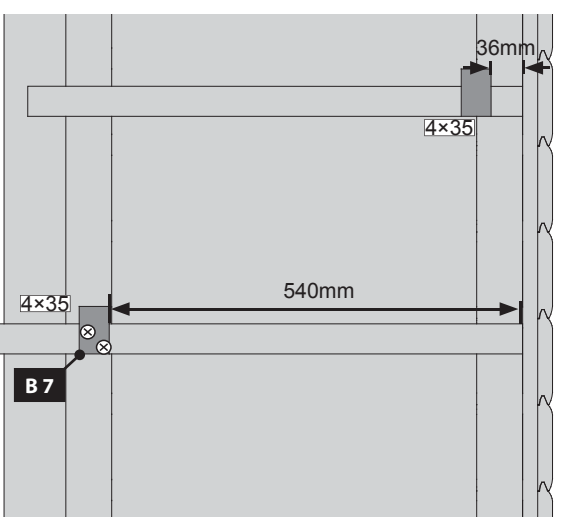
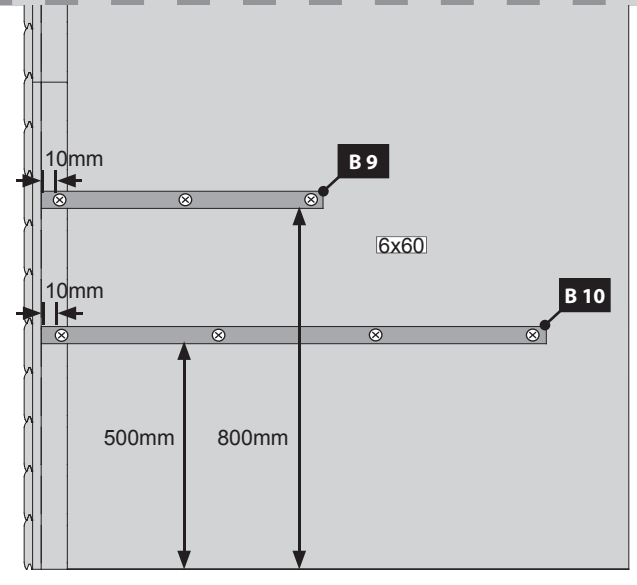
8x

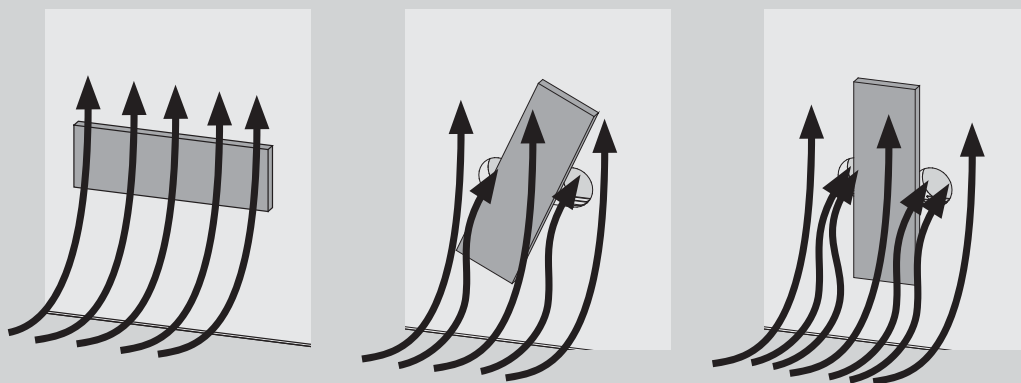
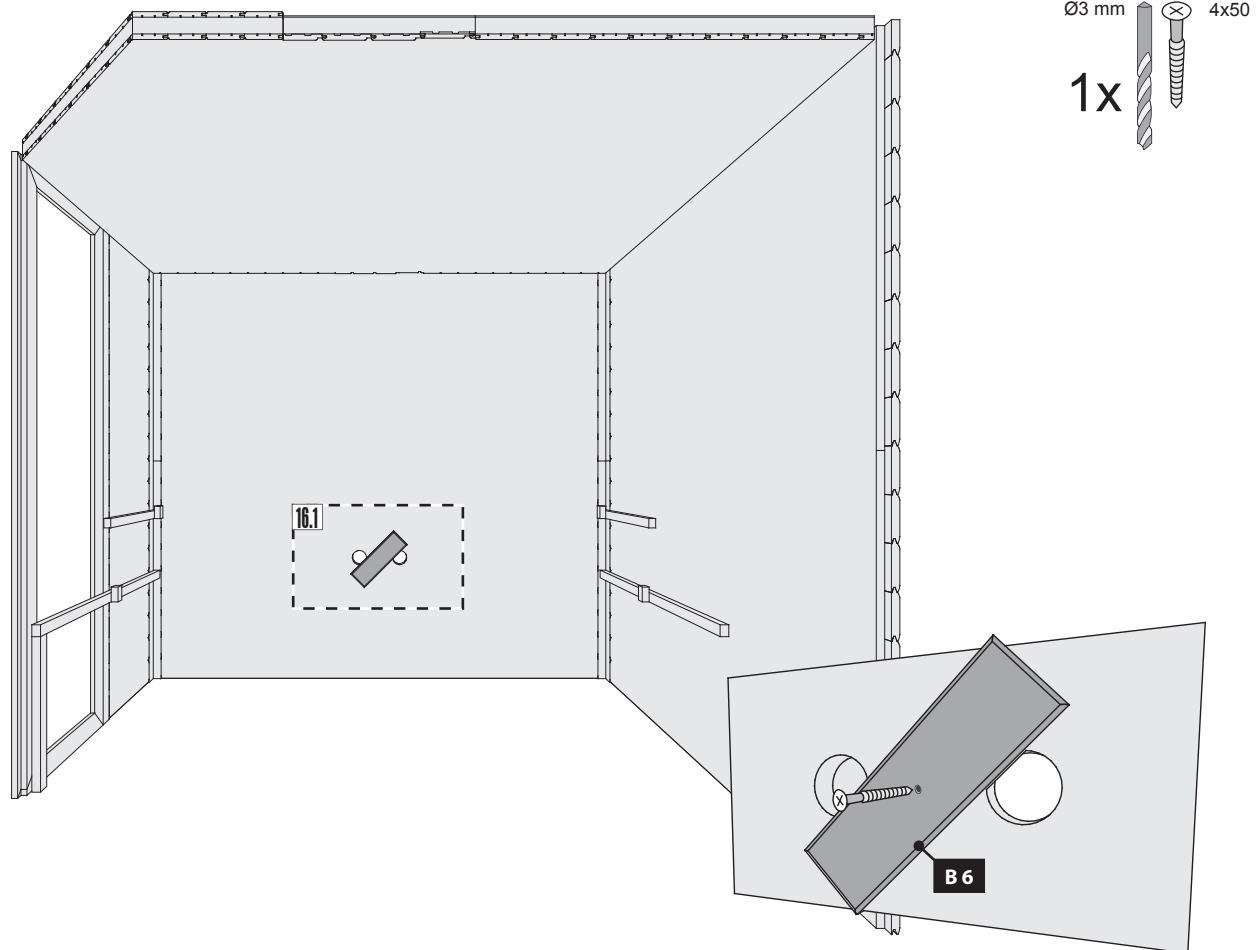



15.1




15.2






 Hier ist die Funktionsweise des Brettes abgebildet. Regeln Sie damit die Abluft nach Ihren eigenen Wünschen.

 This figure shows the functional principle of the board. Regulate the exhaust air according to your own wishes.

 Hier is de werking van het plankje afgebeeld. Regel daarmee de luchtafvoer naar eigen wens.

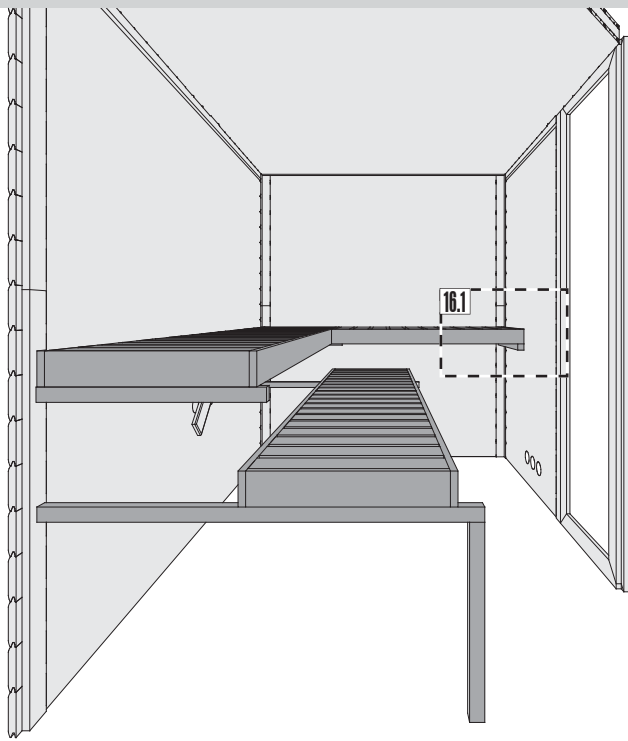
 Ceci représente le mode de fonctionnement de la planche. Avec elle, réglez l'écoulement de l'air selon vos désirs.

 Aquí está representada la forma de funcionamiento de la tabla. Regule con ello el aire de salida según sus propios deseos.

 Viene illustrato il principio di funzionamento della tavoletta di regolazione della ventilazione. Con essa si può regolare a piacere la ventilazione.

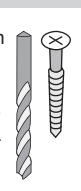
 Zde je zobrazená funkce desky. Regulujte s ní odsávací vzduch dle Vašeho přání.

17

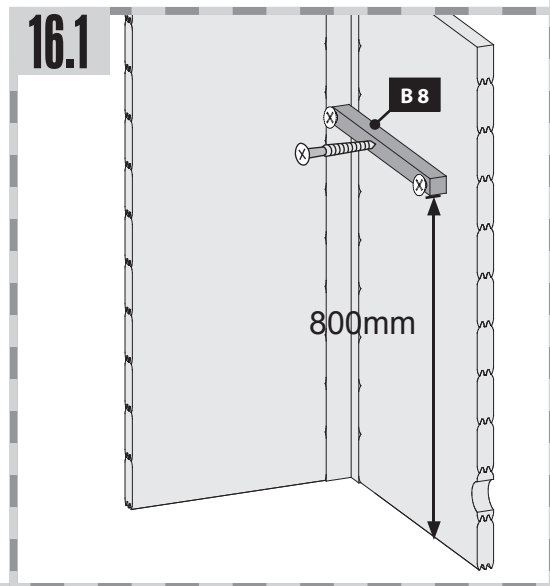


Ø5 mm 6x60

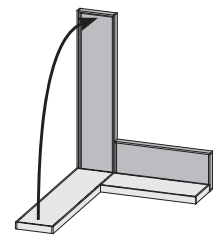
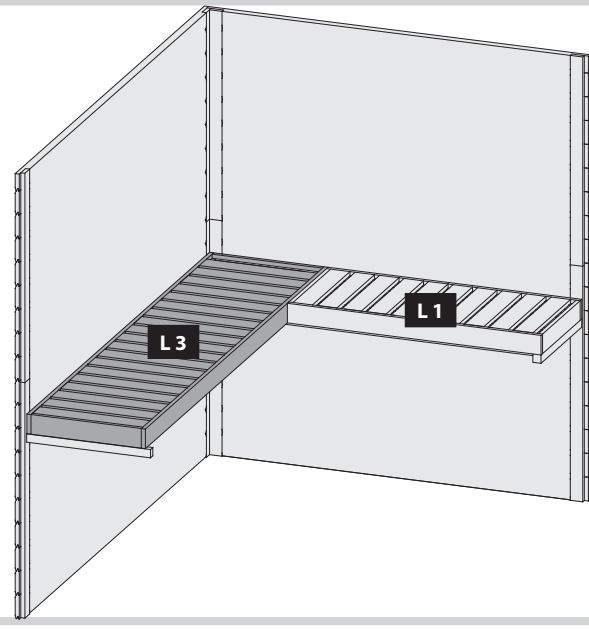
3x



16.1

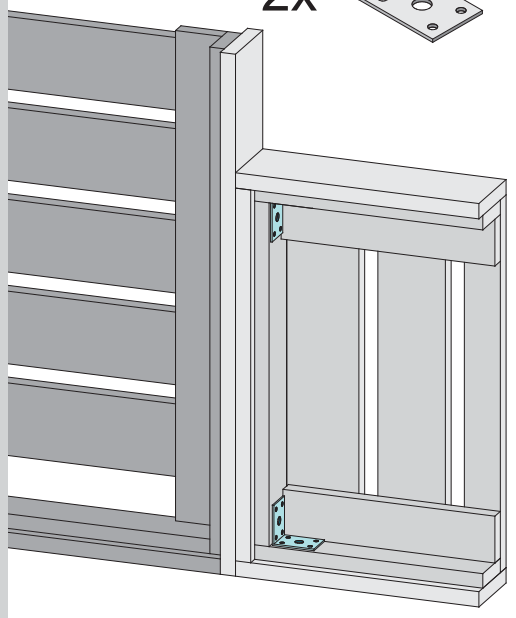
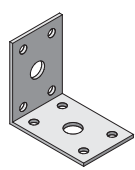


18



18.1

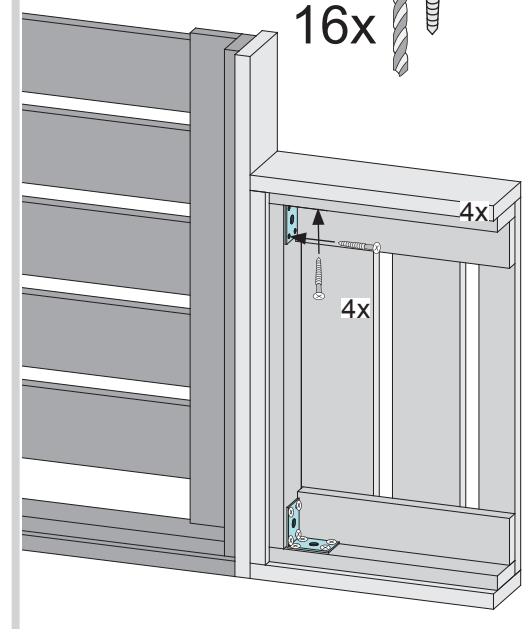
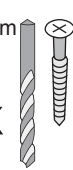
2x



18.2

Ø3 mm 4x35

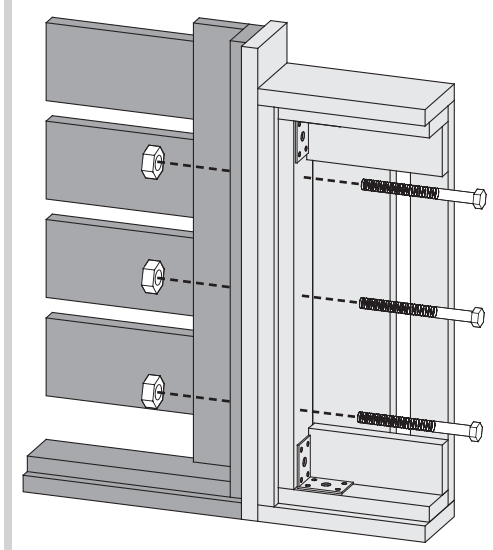
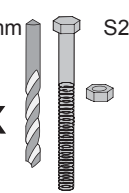
16x



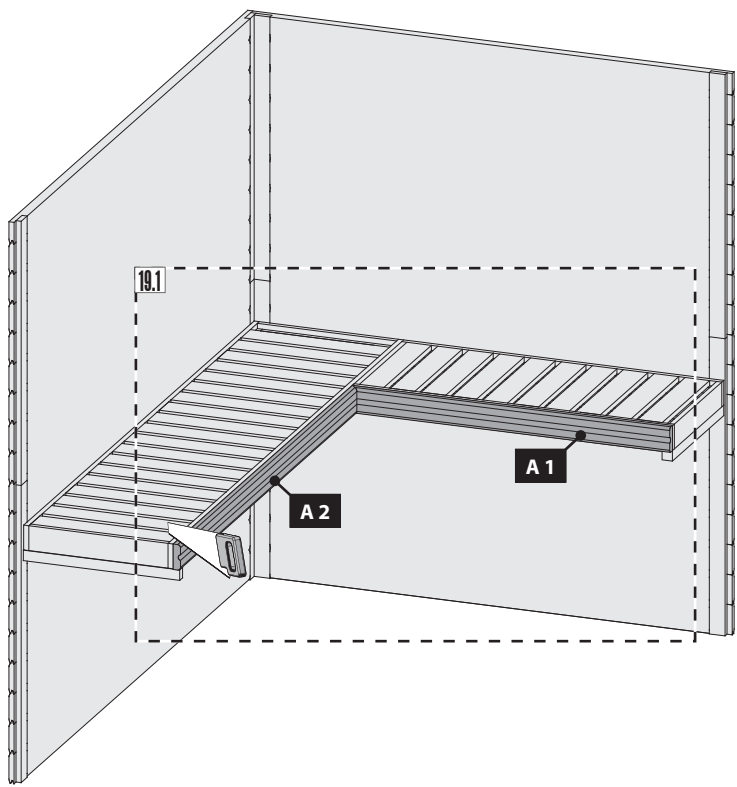
18.3

Ø8 mm S2

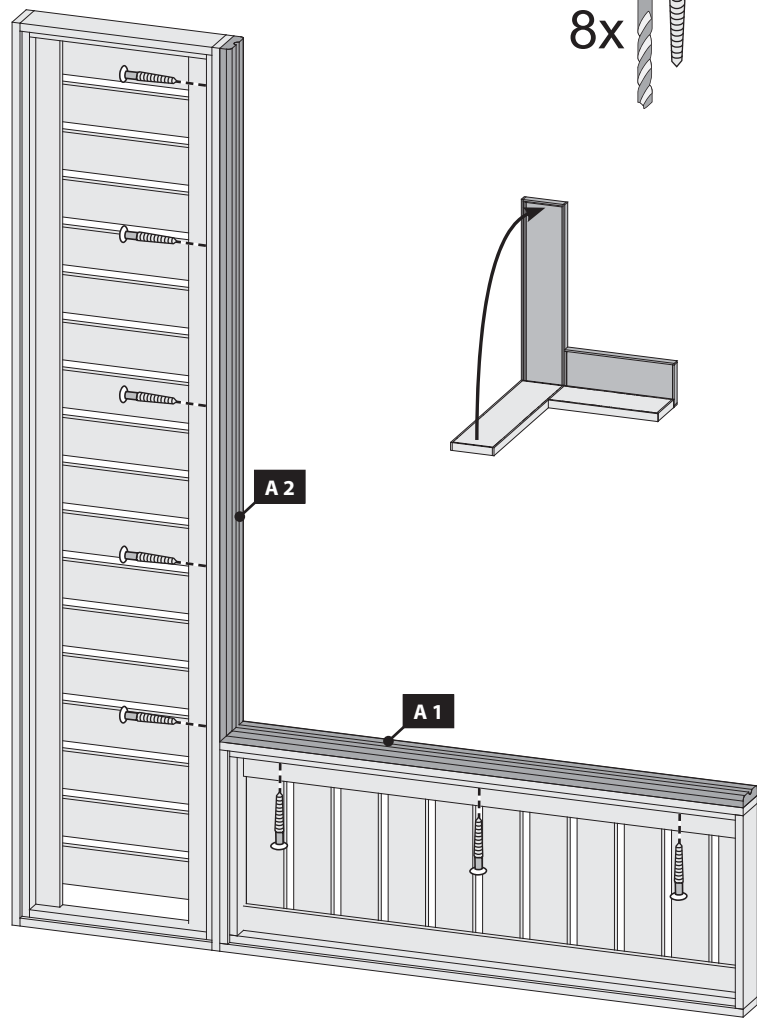
3x



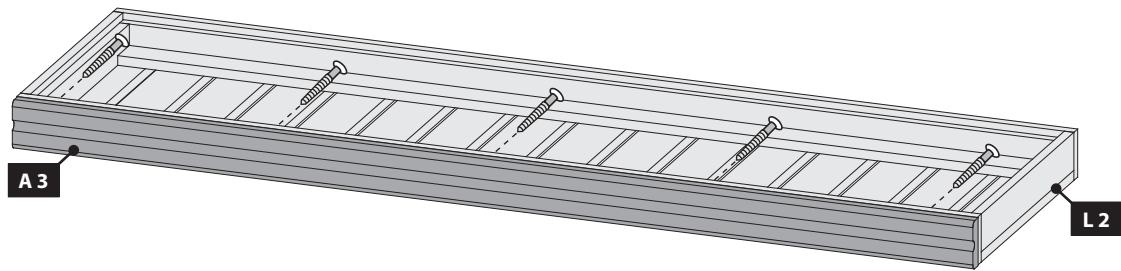
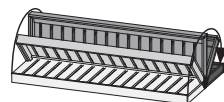
19



19.1

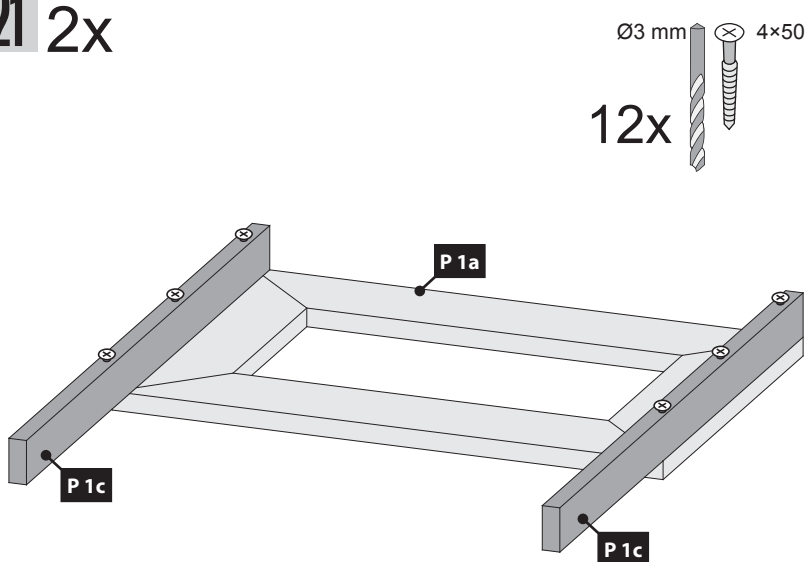


20

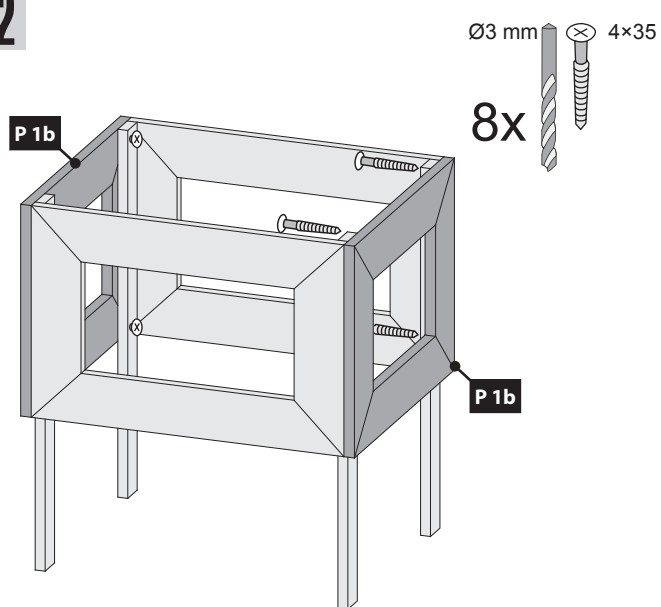


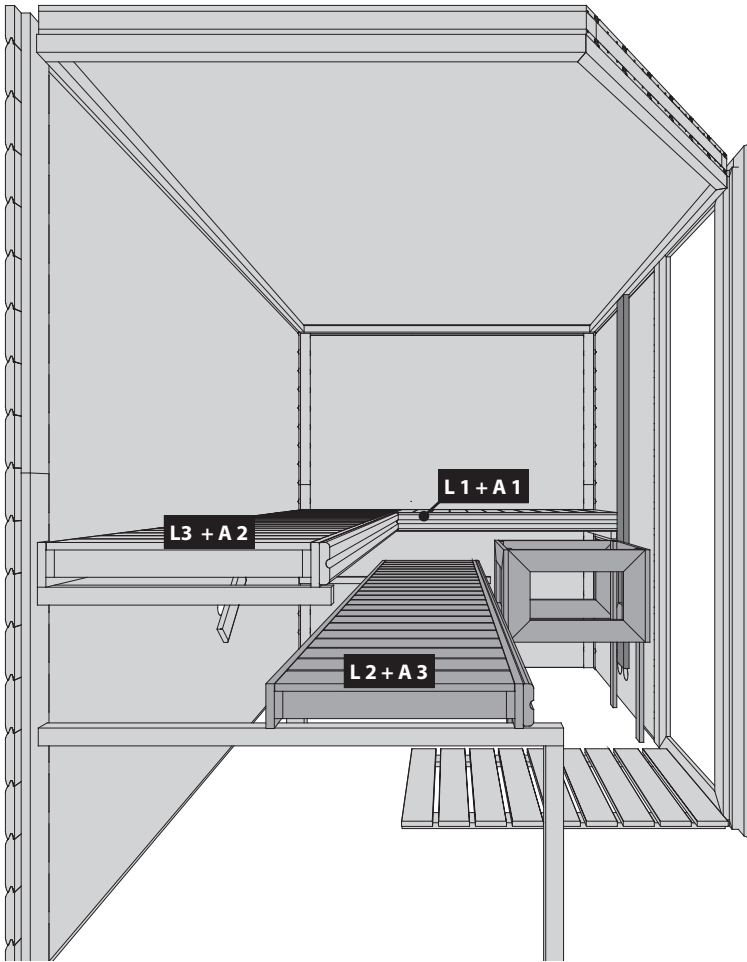
21

2x



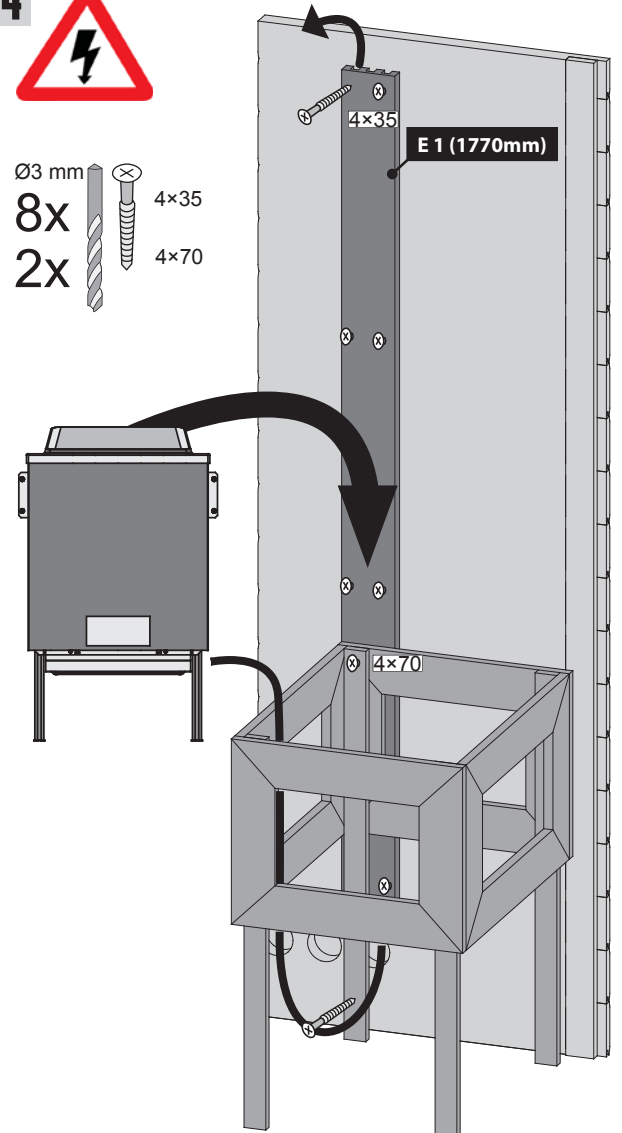
22





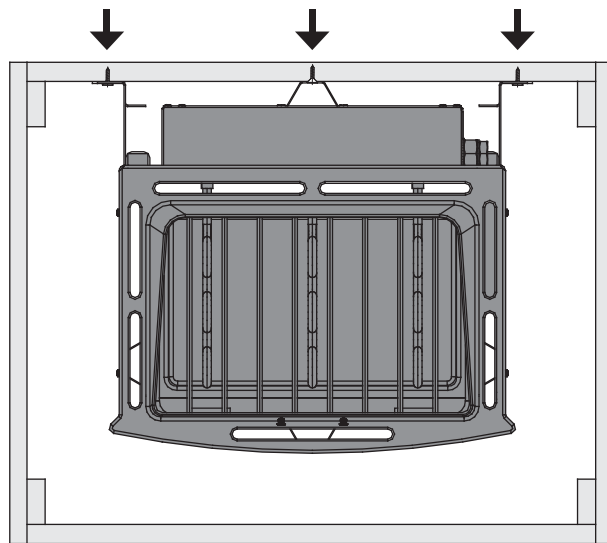
Ø3 mm
8x
2x

4x35
4x70



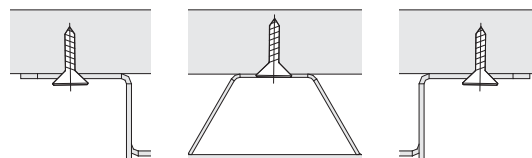
- Ofenbefestigung
- oven vaststelling
- oven fixing
- fixation four
- fijación horno
- fissaggio forno
- upevňovací trouba
- ovn fastsættelse

- Nur bei 9 kW-Ofen
- Seulement 9 kW chauffe
- Only 9 kW heater
- Slechts 9 kW heater
- Sólo calentador de 9 kW
- Solo riscaldamento 9 kW
- Pouze topné těleso 9 kW
- Kun ved 9 kW ovn



Ø3 mm
6x

4x35

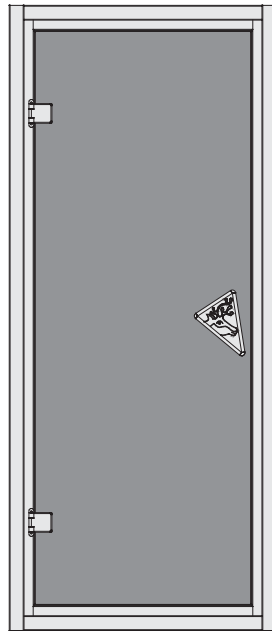


- Einbau Glastür
- Montage porte en verre
- Installation of glass door
- Montage van de glazen deur
- Montaje de la puerta de cristal
- Installazione portello di vetro
- Namestitev steklena vrata

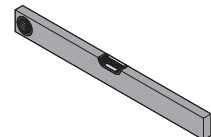
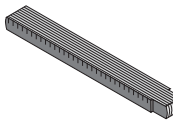
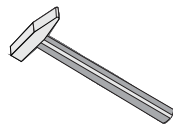
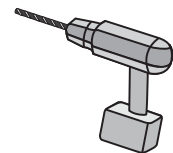
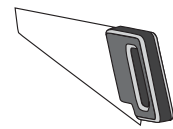
04 — 08



20527



-  **Aufbauanleitung**
-  **Building Instructions**
-  **notice de montage**
-  **montagehandleiding**
-  **Montagevejledning**
-  **Instrucciones de construcción**
-  **Istruzioni per il montaggio**
-  **Montážní návod**





Vergleichen Sie zuerst die Material-liste mit Ihrem Paketinhalt! Bitte haben Sie Verständnis, dass Beanstandungen nur im nicht aufgebauten Zustand bearbeitet werden können!



Vergelijk eerst de lijst van materialen met de inhoud van uw pakket! Reclamaties kunnen alleen in behandeling worden genomen zolang de onderdelen nog niet zijn gemonteerd!



Confrontate questa distinta materiali prima con il contenuto del pacchetto! Vi preghiamo di comprendere che eventuali reclami possono essere accolti solo prima del montaggio!



First compare the list of materials with your package contents! Please understand that complaints can be processed in the non-built status only!



Start med at kontrollere materialelisten med indholdet af den leverede pakke! Vi gør venligst opmærksom på at reklamationer kun kan behandles for materialer som ikke er blevet bearbejdet!



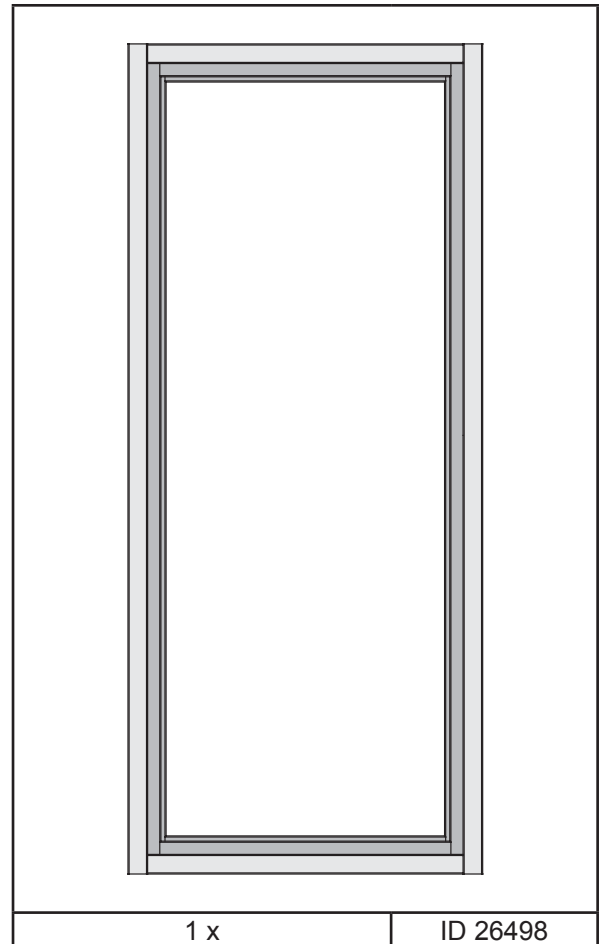
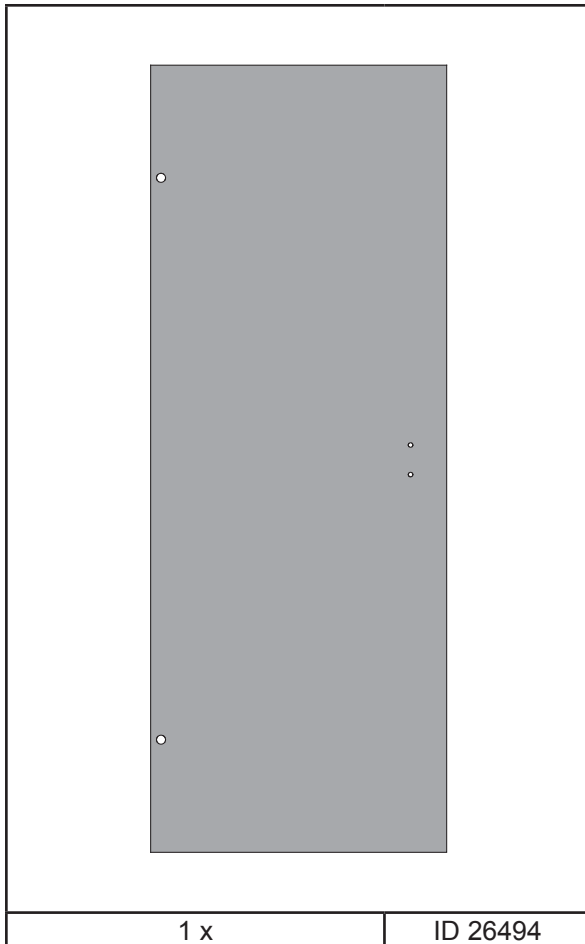
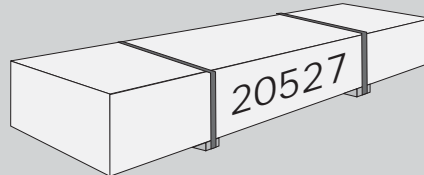
Nejprve přezkontrolujte obsah balení podle materiálového listu! Mějte pochopení pro to, že případnou reklamaci se můžeme zabývat pouze tehdy, když díly nebudou smontované! Za pomoci tohoto seznamu můžete jednotlivé díly přiřadit k montážnímu návodu.



Commencez par comparer la liste du matériel avec le contenu de votre paquet! Sachez que nous traitons uniquement les réclamations concernant le matériel à l'état non monté!











En primer lugar, compare la lista de material con el contenido del paquete. Rogamos entienda que las reclamaciones sólo pueden ser tramitadas antes de montar el objeto!

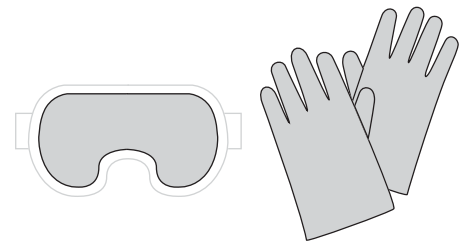


! Bitte beachten Sie, dass es sich bei einem Spontanbruch infolge von Nickelsulfideinschlüssen um Glasbrüche handelt, die nicht auf Verarbeitungsfehler basieren und somit nicht durch den Hersteller und dem Verarbeiter zu vertreten sind. Der Spontanbruch ist als hinzunehmendes Allgemeinrisiko anzusehen.

Bitte haben Sie Verständnis, dass wir eine Nachlieferung nur gegen Berechnung ausführen können.

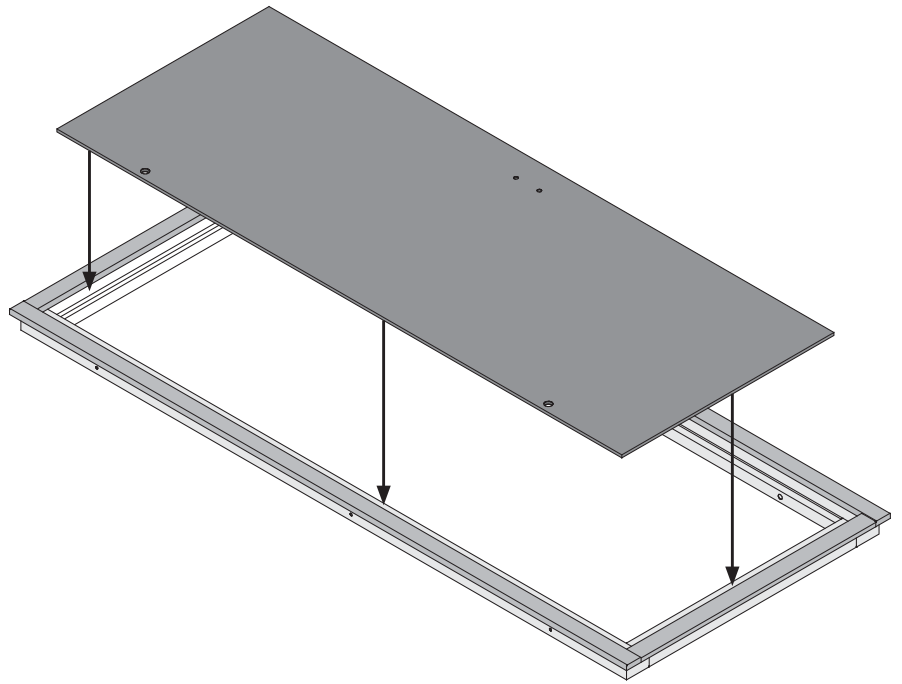
-  Einbau Glastür
-  Installation of glass door
-  Montage porte en verre
-  Montage van de glazen deur

-  Installationsglasdør
-  Montaje de la puerta de cristal
-  Installazione portello di vetro
-  Sauna Instalace dveře



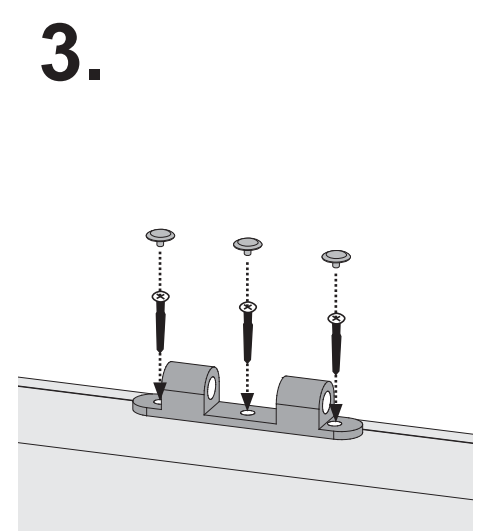
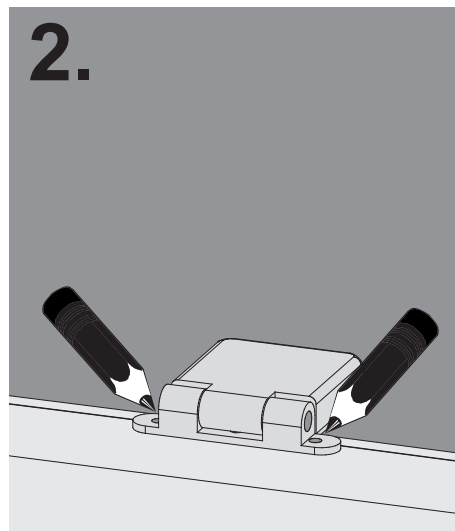
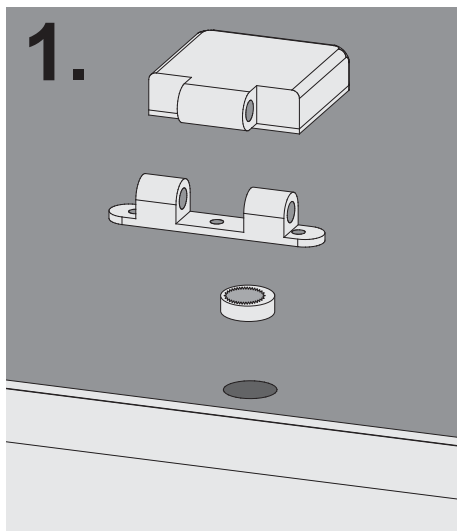
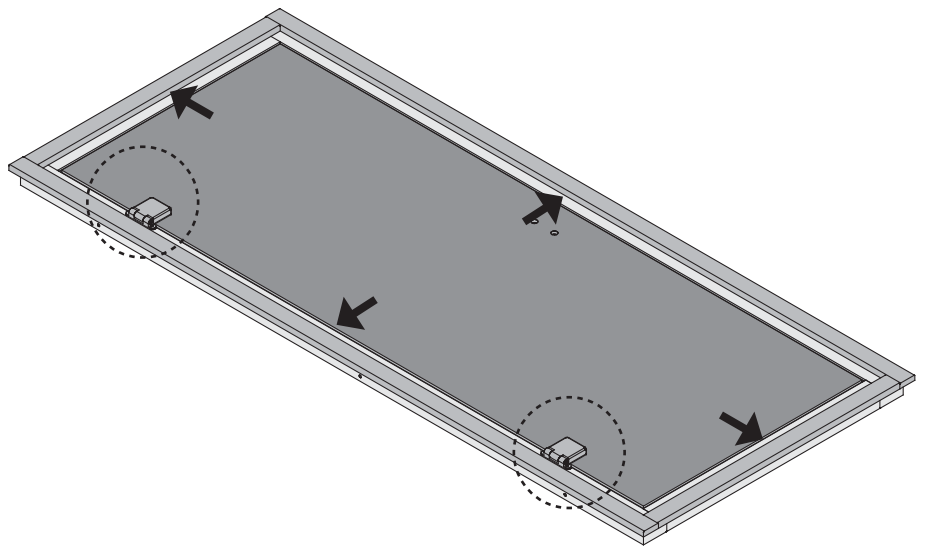
01

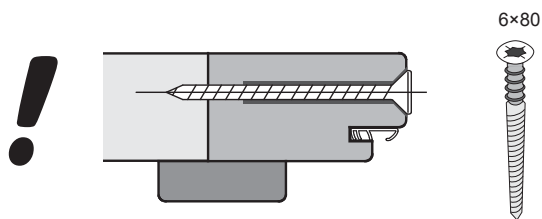
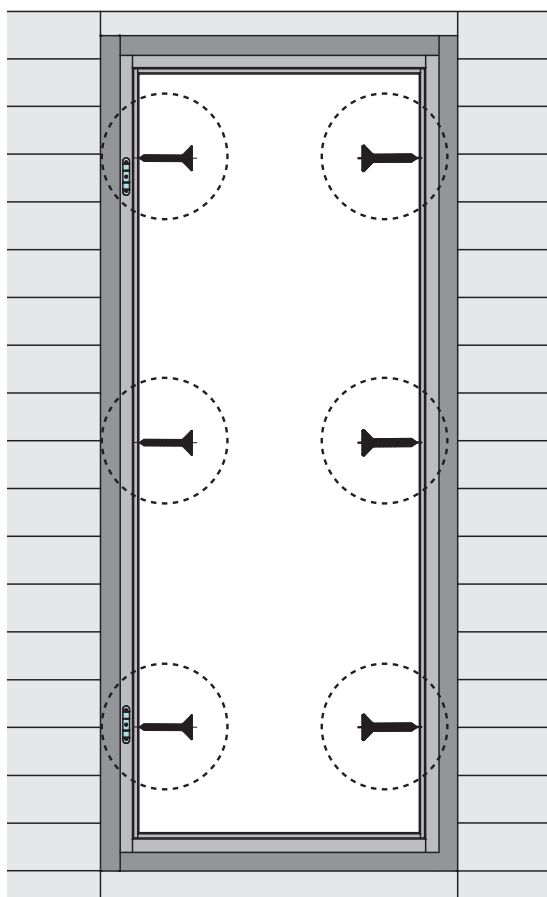
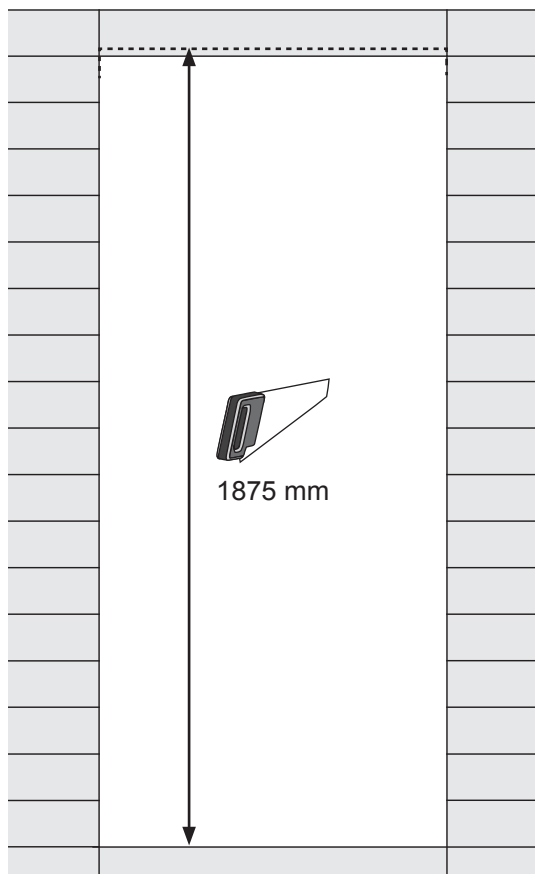
-  Saunätürglas in den Türrahmen legen
-  Put the door glass in the frame
-  Mettez le verre de la porte dans le cadre
-  Plaats het deurglas in het frame
-  Sæt dørglasset i rammen
-  Pon el vidrio de la puerta en el marco
-  Metti il vetro della porta nel telaio
-  Vložte sklo dveří do rámu



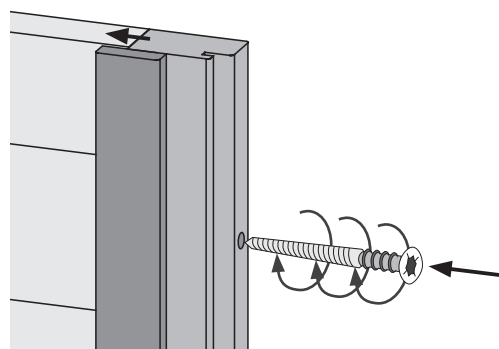
02

-  Saunätürglas in den Türrahmen ausrichten
-  Center the glass in the wooden frame
-  Bien aligner le verre à vitre
-  Lijn het glas uit in het deurframe
-  Juster saunaens dørglas i dørkarmen
-  Alinee el vidrio en el marco de la puerta
-  Allineare il vetro nel telaio della porta
-  Skleněná dvířka sauna v zárubně zarovnat

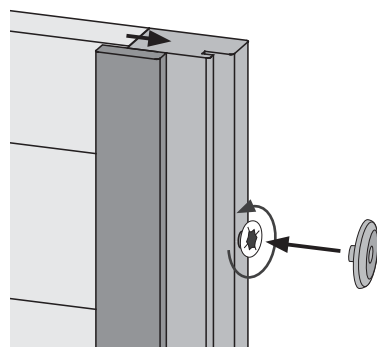












1.

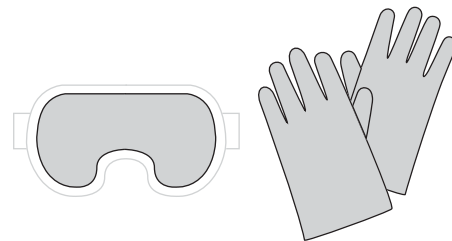


2.

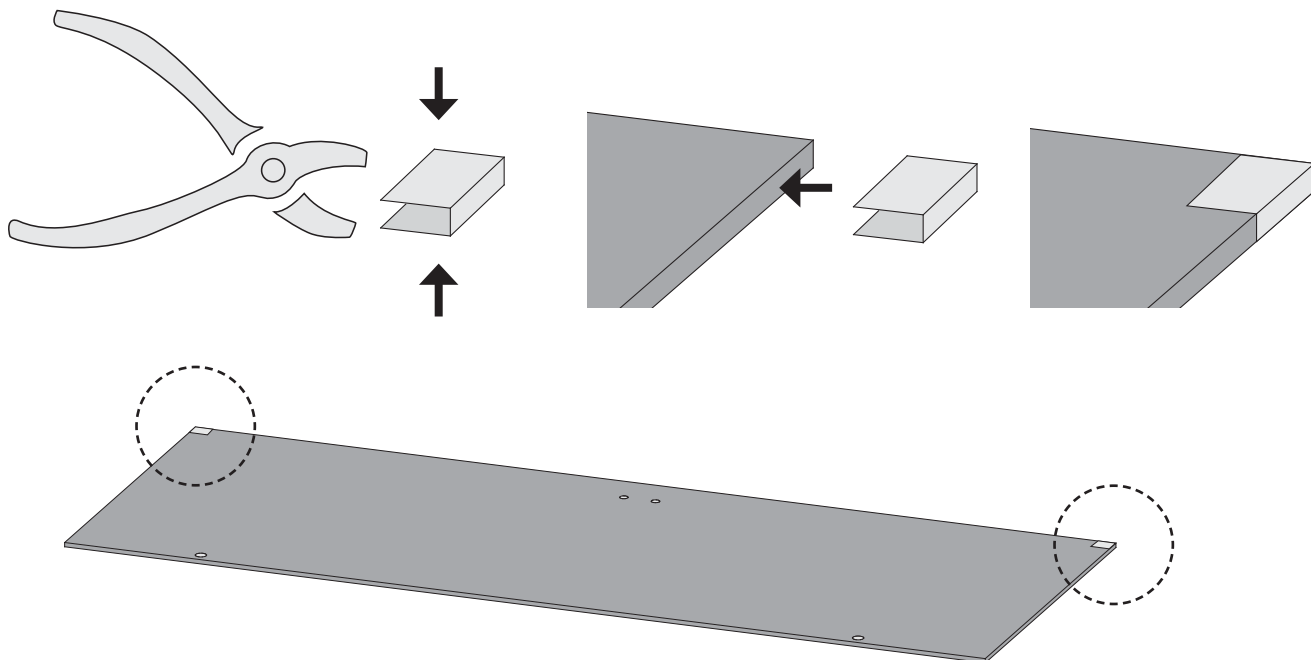


-  Einbau Glastür
-  Installation of glass door
-  Montage porte en verre
-  Montage van de glazen deur

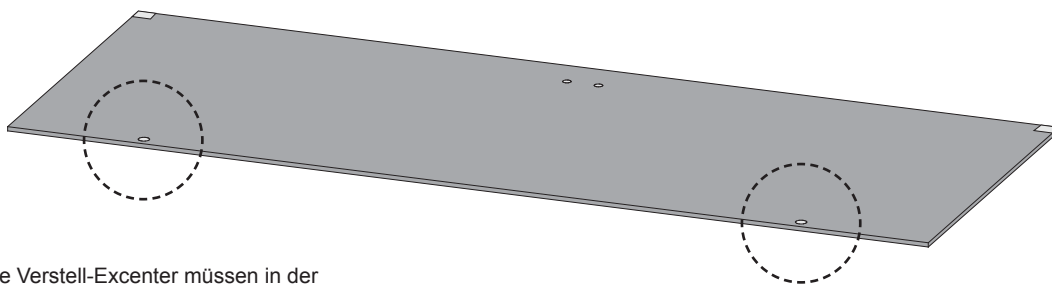
-  Installationsglasdør
-  Montaje de la puerta de cristal
-  Installazione portello di vetro
-  Sauna Instalace dveře



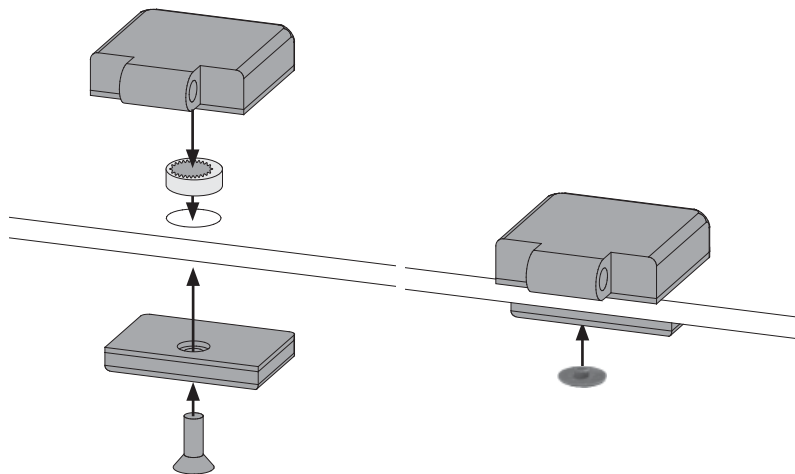
04











05

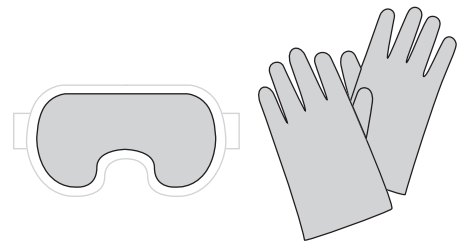


-  Alle Verstell-Excenter müssen in der Glasscheibe die gleiche Grundstellung haben
-  All adjustable eccentrics must have the same basic adjustment in the glass panel
-  Tous les excentreurs de positionnement doivent avoir la même position de base dans la vitre
-  Alle excentrische verstelelementen moeten in dezelfde stand in de glasplaat worden geplaatst
-  Alle justeringsexcenter skal have samme grundlæggende position i glasruden
-  Todos los excéntricos regulables tienen que tener la misma posición base en la hoja de cristal
-  Tutti gli eccentrici di regolazione devono avere la stessa posizione base nella lastra di vetro
-  šechny nastavovací podivínů musí mít stejný základní polohy ve skle

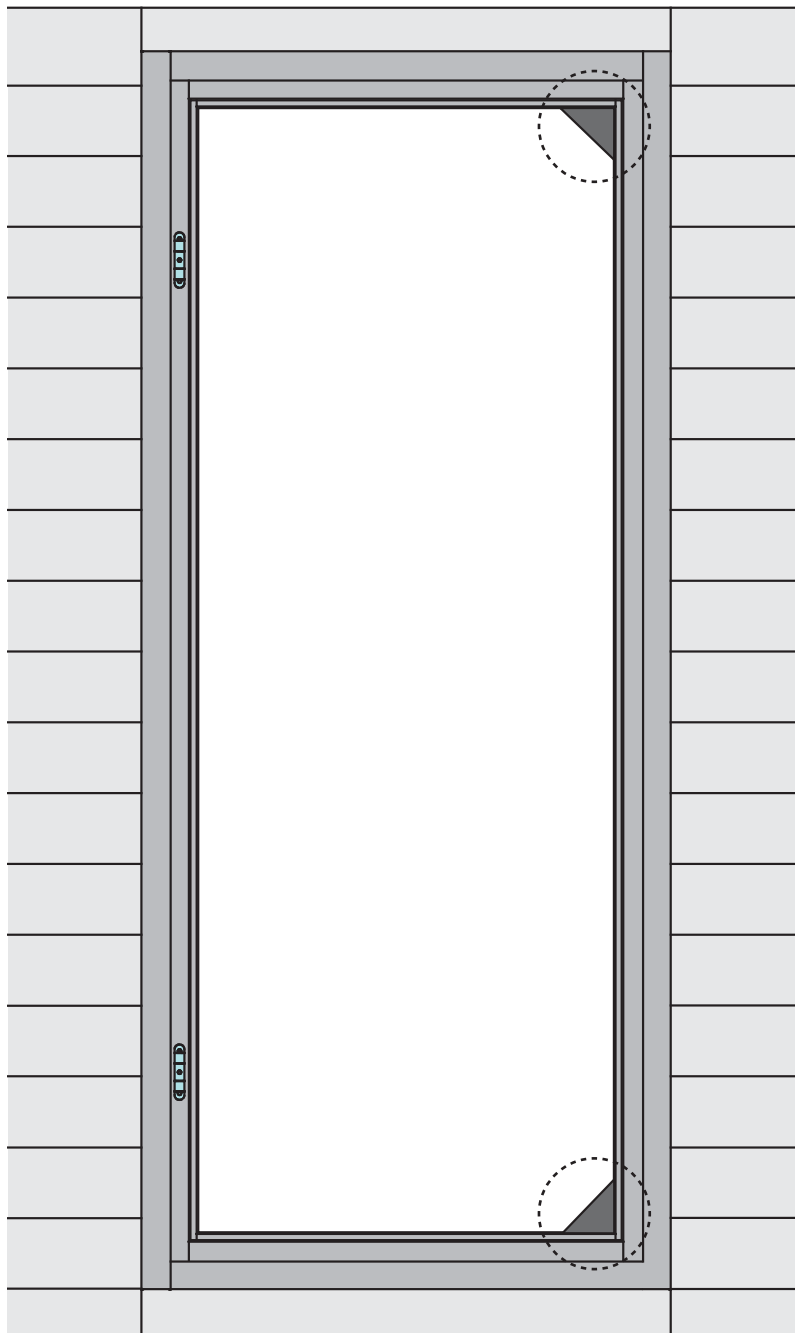






-  Einbau Glastür
-  Installation of glass door
-  Montage porte en verre
-  Montage van de glazen deur





-  Installationsglasdør
-  Montaje de la puerta de cristal
-  Installazione portello di vetro
-  Sauna Instalace dveře

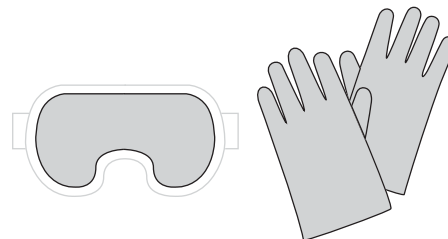


06











-  Einbau Glastür
-  Installation of glass door
-  Montage porte en verre
-  Montage van de glazen deur

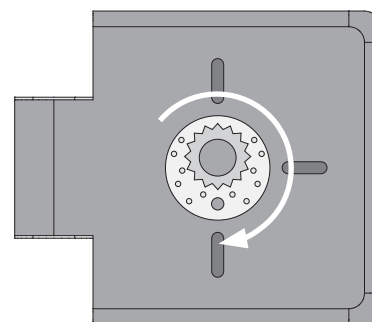
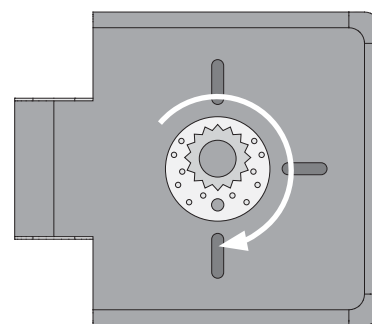
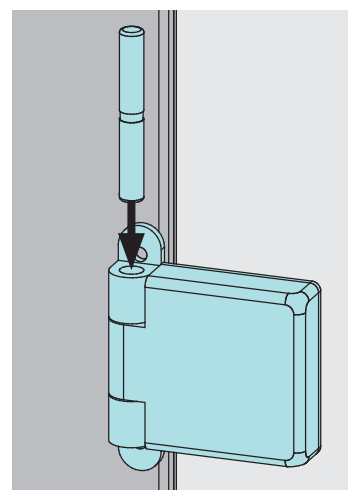
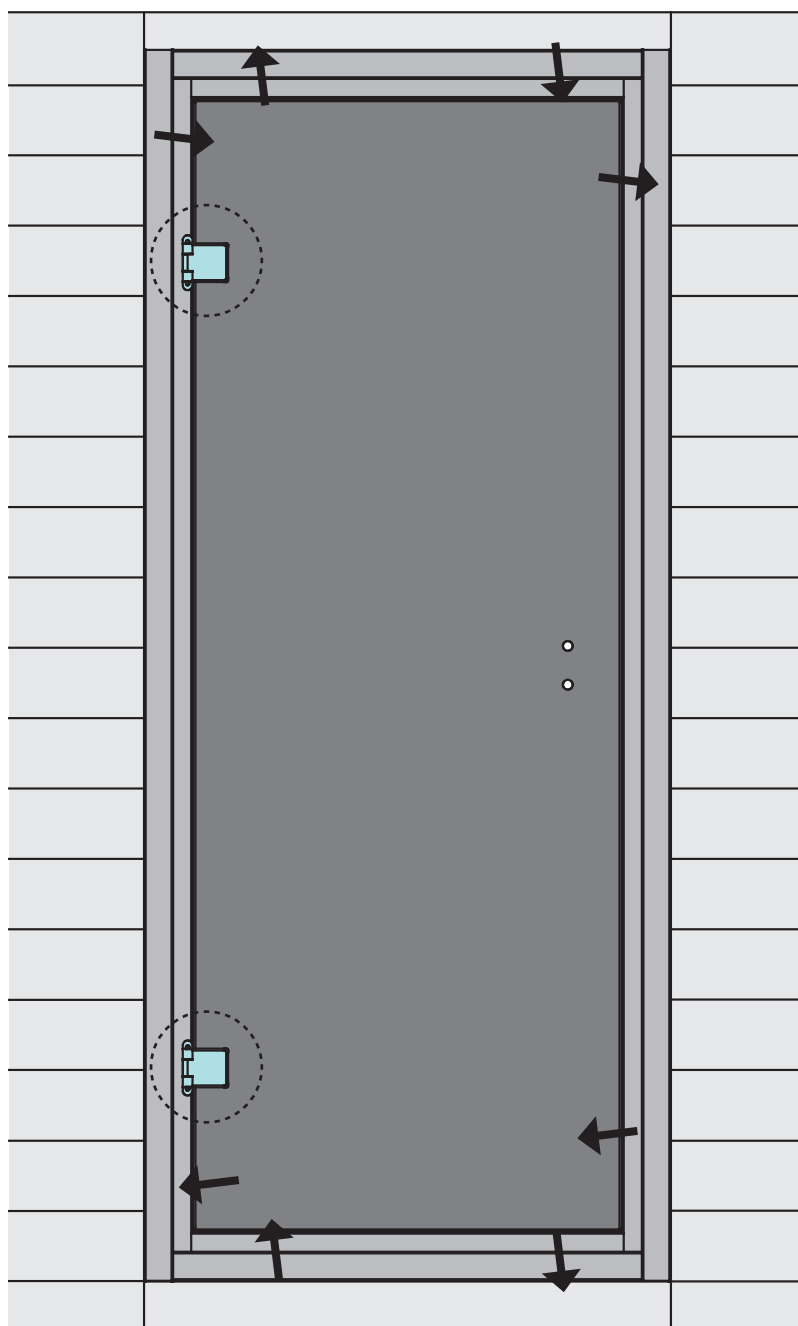
-  Installationsglasdør
-  Montaje de la puerta de cristal
-  Installazione portello di vetro
-  Sauna Instalace dveře



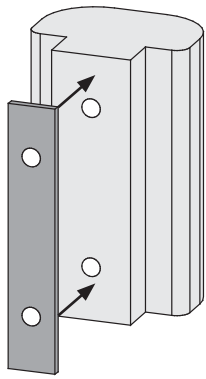
07

-  Alle Verstell-Excenter müssen in der Glasscheibe die gleiche Grundstellung haben
-  All adjustable eccentrics must have the same basic adjustment in the glass panel
-  Tous les excentreurs de positionnement doivent avoir la même position de base dans la vitre
-  Alle excentrische verstelelementen moeten in dezelfde stand in de glasplaat worden geplaatst

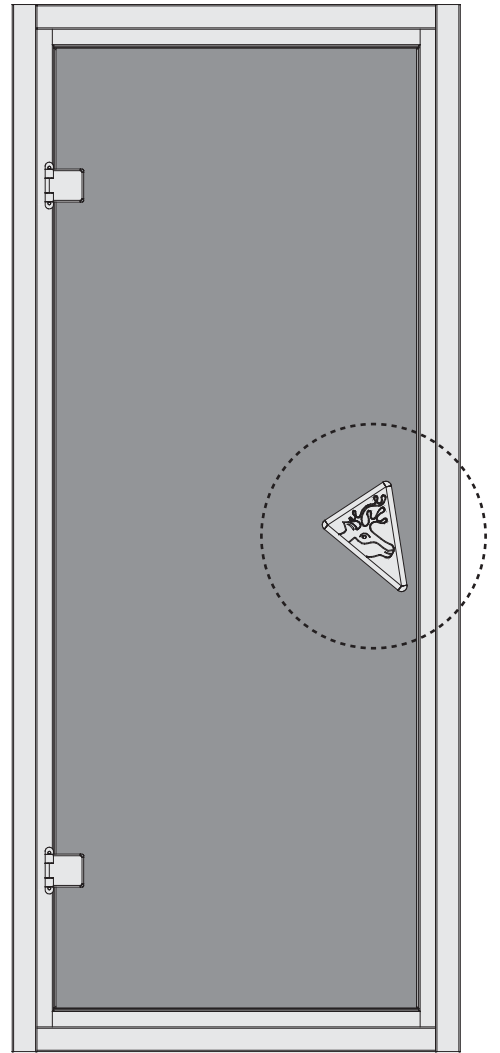
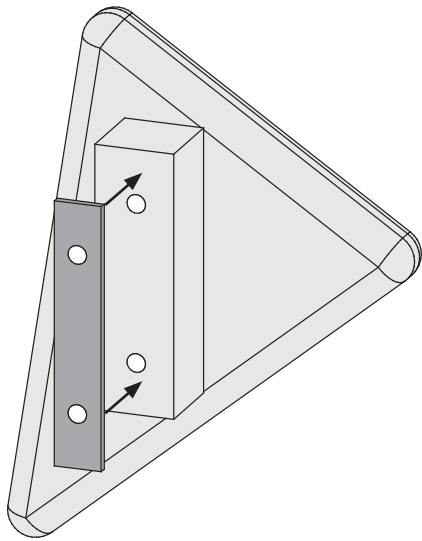
-  Alle justeringsexcentricer skal have samme grundlæggende position i glasruden
-  Todos los excéntricos regulables tienen que tener la misma posición base en la hoja de cristal
-  Tutti gli eccentrici di regolazione devono avere la stessa posizione base nella lastra di vetro
-  Šechny nastavovací podivínů musí mít stejný základní polohy ve skle



1.



2.



3.

