

Anleitung ENOVALITE LED Bodenleuchte ELED700300

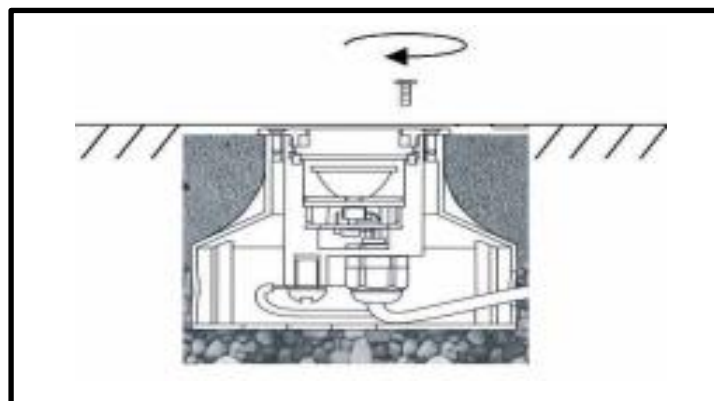
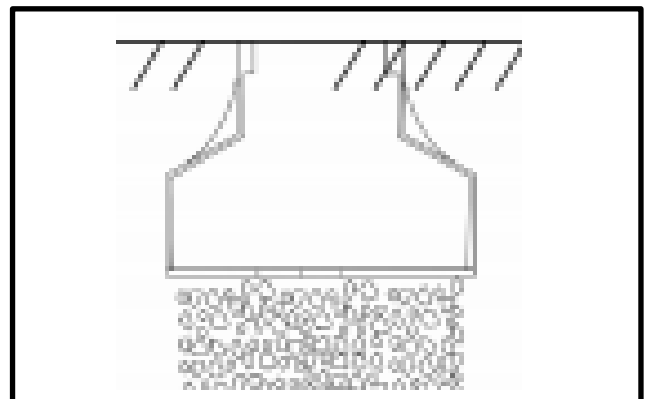
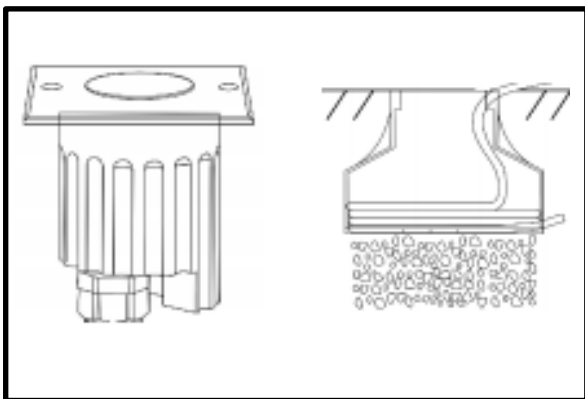
Die ENOVALITE LED Bodenleuchte vereint ansprechendes Design, hochwertige Materialien und beeindruckende Leistung, um Ihr Zuhause oder Ihren Außenbereich auf elegante Weise zu beleuchten. Im edlem Chromfarben fügt sich diese Bodenleuchte nahtlos in unterschiedlichste Umgebungen ein und setzt dabei auf erstklassige Verarbeitung aus Edelstahl und Aluminiumdruckguss.

Eigenschaften:

- Lichtstrom: 280 lm
- Leistung: 7 W
- Induktives Laden: Ja
- Farbtemperatur: 3000 K
- Lichtfarbe: warmweiß
- Farbwiedergabe: 80 Ra
- Temperaturbereich: -20° bis +40°C
- Material: Aluminium, Stahl
- Maße: Ø100x80 mm
- Farbe: Schwarz
- Spannung: 220-240 V
- Schutz: IP65, IK08



Installation und Anschluss:



1. Die Leuchte ist mit einem speziellen Elektrokabel für den Außenbereich ausgestattet. Wenn Sie das Kabel verlängern müssen, verwenden Sie den gleichen Typ wie das mitgelieferte und stellen Sie sicher, dass Sie vulkanisiertes Isolierband verwenden, um die Verbindungen zu isolieren.
2. Platzieren Sie das Aluminiumgehäuse auf dem Boden des zu installierenden Bereichs und öffnen Sie ein Loch, durch das Sie es in den Raum einsetzen können. Bedenken Sie, dass bei Bodennutzung ein 30 cm dickes Kiesbett in den tiefen Teil des Lochs unter der Leuchte gelegt werden muss, um es als Wasserabfluss zu nutzen (ANDERES NICHT BEACHTEN KÖNNTE ZU BESCHÄDIGUNGEN AN DER LEUCHE FÜHREN). (zu Überschwemmungen und zum Verlust der Garantie).
3. Setzen Sie das Gehäuse in das Loch ein und stellen Sie sicher, dass die Elektroleitung in das Gehäuse eingeführt wird. Nivellieren Sie das Gehäuse auf dem Niveau des fertigen Bodens oder der fertigen Wand. Perfekt füllen und verschließen.
4. Schließen Sie die Leuchte nach der Methode der Isolierung mit vulkanisiertem Klebeband an und lassen Sie das überschüssige Kabel im Gehäuse, um zukünftige Wartungsarbeiten zu erleichtern.
5. Es wird empfohlen, unter der Leuchte ein Kiesbett von mindestens 30 cm als Abfluss zu lassen und nicht in Wasser zu tauchen.
6. Setzen Sie die Halterung in das Gehäuse indem Sie die Schrauben festsetzen.
7. Isolieren Sie die Anschlüsse perfekt.

Sicherheitshinweise und wichtige Informationen:

1. Die Beachtung der Nutzungsbedingungen in dieser Anleitung sowie der Warnhinweise auf dem Gerät sind zwingend erforderlich. Eine Missachtung kann zu Unfällen sowie Sach- und Personenschäden führen.
2. Das Gerät darf nicht im geöffneten Zustand betrieben werden.
3. Bei Funktionsunfähigkeit, Störungen, Defekten, mechanischen Beschädigungen sowie nicht durch diese Bedienungsanleitung erklärten Funktionsproblemen, nehmen Sie das Gerät bitte sofort außer Betrieb und wenden sich an unseren Service. Dieser wird Sie beraten und ggf. weitere Schritte wie eine Reparatur veranlassen.
4. Das Öffnen des Geräts sowie das Durchführen von Reparatur- und Wartungsarbeiten darf ausschließlich durch qualifizierte Service-Techniker erfolgen.
5. Nehmen Sie keinesfalls bauliche und / oder technische Veränderungen am Gerät vor.
6. Setzen Sie das Gerät nicht in feuchten, entflammaren oder explosionsgefährdeten Umgebungen ein.
7. Reinigen Sie das Gerät regelmäßig mit einem trockenen Leinentuch.
8. Alle geltenden Unfallverhütungsvorschriften sind zwingend zu beachten, sofern das Gerät im betrieblichen Kontext zur Anwendung kommt.

Haftungsausschluss / Disclaimer

Bei Schäden, die durch Nichtbeachtung der Montageanleitung verursacht werden, erlischt jeglicher Gewährleistungsanspruch. Bei Nichtbeachtung der Hinweise und unsachgemäße Bedienung wird für Folge-, Sach- und Personenschäden keine Haftung übernommen.

Hinweise zur Entsorgung

Das Gerät ist nicht im Hausmüll zu entsorgen!

Dieses Gerät entspricht der EU-Richtlinie über Elektronik- und Elektro-Altgeräte (Altgeräteverordnung) und darf daher nicht im Hausmüll entsorgt werden.

Entsorgen Sie das Gerät über Ihre kommunale Sammelstelle für Elektronik-Altgeräte!

Hersteller:

ENOVATEK GmbH
Am Hillernsen Hamm 2
26441 Jever
Gerichtsstand: Amtsgericht Oldenburg HRB 211385
WEEE-Reg.-Nr.: DE75996989
Telefon: 04461 / 7464233
Email: info@enovatek.de

