

TV MOUNTS MANUAL

CP200

9. Haftungsausschluss

Die Muchen GmbH übernimmt keinerlei Haftung oder Gewährleistung für Schäden, die aus unsachgemäßer Installation, Montage und unsachgemäßem Gebrauch des Produktes oder einer Nichtbeachtung der Bedienungsanleitung und/oder der Sicherheitshinweise resultieren.

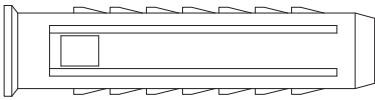
10. Service und Support

Bitte wenden Sie sich bei Fragen zum Produkt gerne an die Muchen-Produktberatung.
Telefon: +4921194256818(Deu/Eng)
Email: info@muchen-home.com

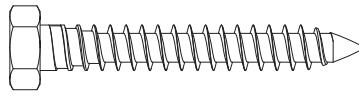
Hinweise

Haftungsausschluss: Eine unsachgemäße Montage oder Installation kann zu Verletzungen oder zum Tod sowie zur Zerstörung von Eigentum führen. Bitte lesen Sie dieses Installationshandbuch vor der Installation sorgfältig durch.

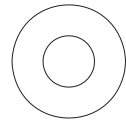
1. Das Produkt muss von Fachleuten installiert werden.
2. Wenn Sie diese Anleitung nicht verstehen, wenden Sie sich bitte an einen qualifizierten lokalen Installateur.
3. Wenn das Produkt abnormal ist oder fehlt, montieren oder installieren Sie es bitte nicht. Bitte wenden Sie sich an den Händler vor Ort und holen Sie sich Hilfe.
4. Dieses Produkt ist für 26" - 48" LCD / Plasma-Bildschirme geeignet und kann tragen 39.7lbs/18kg.
5. Dieses Produkt wird für Massivholzwandsäulen oder Massivwände verwendet.
6. Vergewissern Sie sich aus Sicherheitsgründen, dass die Wand des Installationsprodukts das kombinierte Gewicht des Fernsehgeräts, der Halterung und des Zubehörs dreimal so hoch tragen sollte. Wenn sich das Expansionsrohr an der Wand während der Installation als lose herausstellt, beenden Sie die Installation.
7. Dieses Produkt kann nur zur Anzeige in diesem Bereich verwendet werden. Bitte nicht für andere Zwecke verwenden.
8. Der Hersteller haftet nicht für Schäden an der vertikalen Wand, die durch unbeladene oder versehentliche Belastung verursacht werden.



A Ø10x50mm
3pcs



B M6x45mm
3pcs



C Ø15xØ7x1.5mm
3pcs



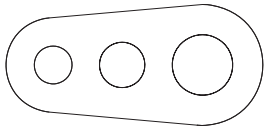
D1 M4x15mm
4pcs



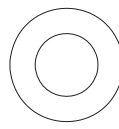
D2 M5x15mm
4pcs



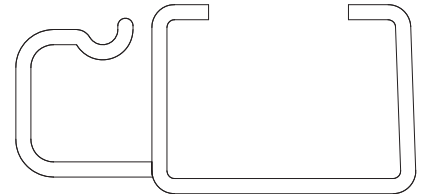
D3 M6x25mm
4pcs



E 34x16x1mm
4pcs



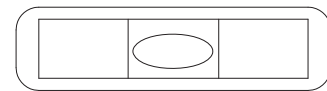
F Ø15xØ8x5mm
4pcs



G 53x25x20mm
2pcs



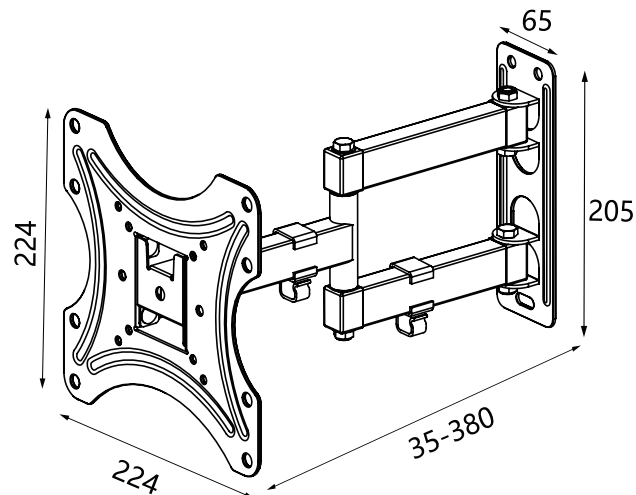
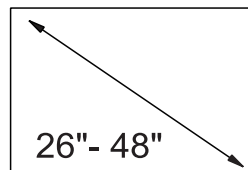
H



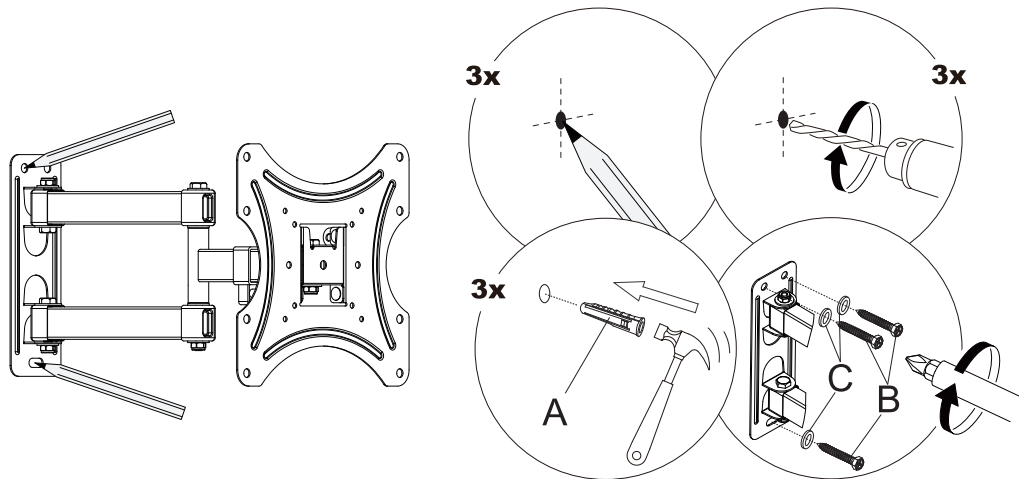
I

ANWENDUNGSBEREICH UND SPEZIFIKATIONEN

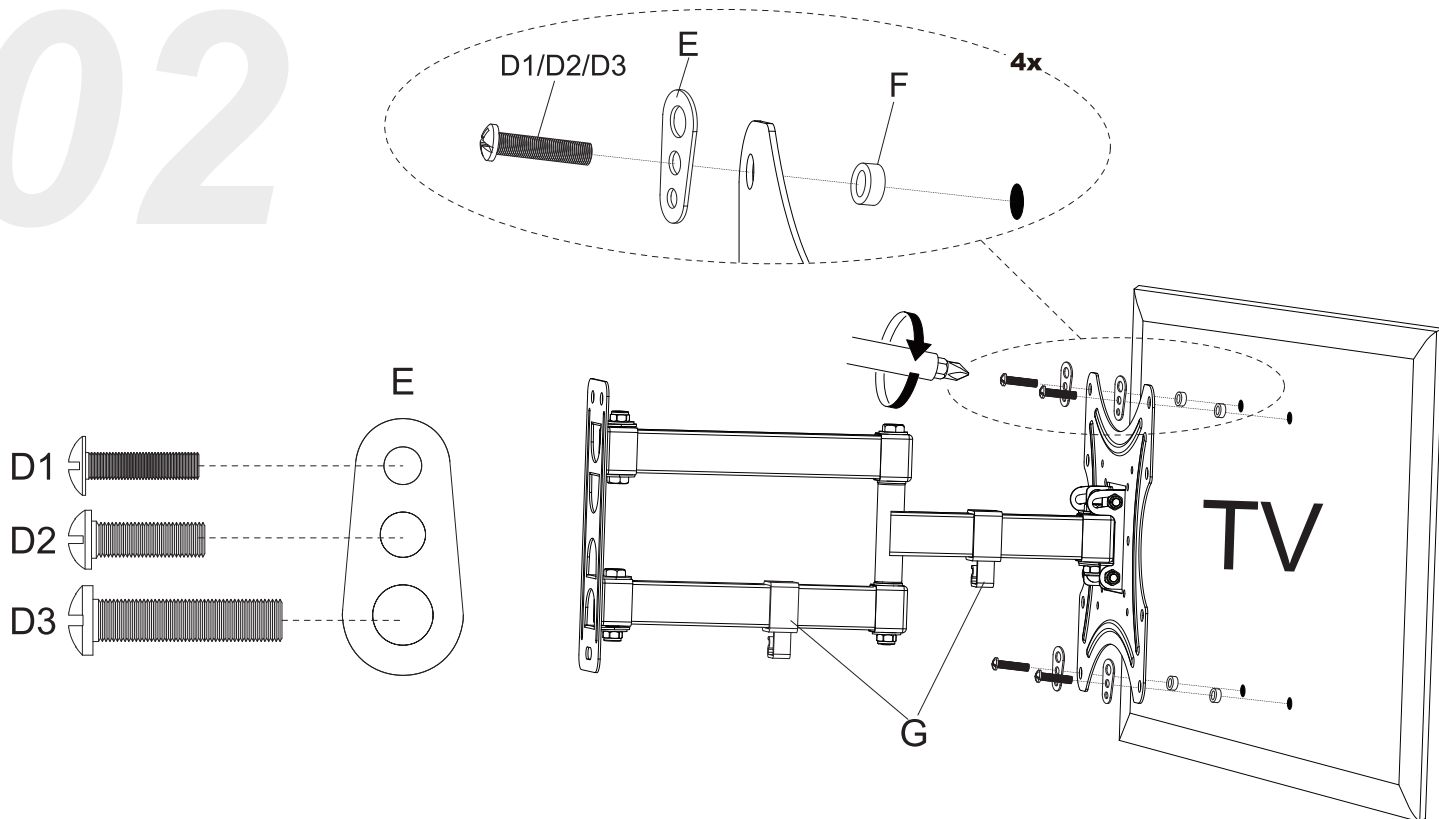
- | | |
|---|---|
| <ul style="list-style-type: none"> ■ MAXIMALE TRAGEKRAFT
39.7LBS / 18KG ■ NEIGUNG
-2°~+15°(GERÄTEABHÄNGIG) ■ TIEFE
3,5 - 38,0 CM ■ SCHWENKBEREICH
BIS ZU 180°(GERÄTEABHÄNGIG) AN 2 GELENKEN | <ul style="list-style-type: none"> ■ BILDSCHIRMDIAGONALE
(26"- 48") / (66 -121CM) ■ AUFNAHME
NACH VESA-STANDARD
BIS 200X200 ■ ABMESSUNG DER
WANDBEFESTIGUNGSPLATTE
6,5 X 20,5CM |
|---|---|



01



02



03

