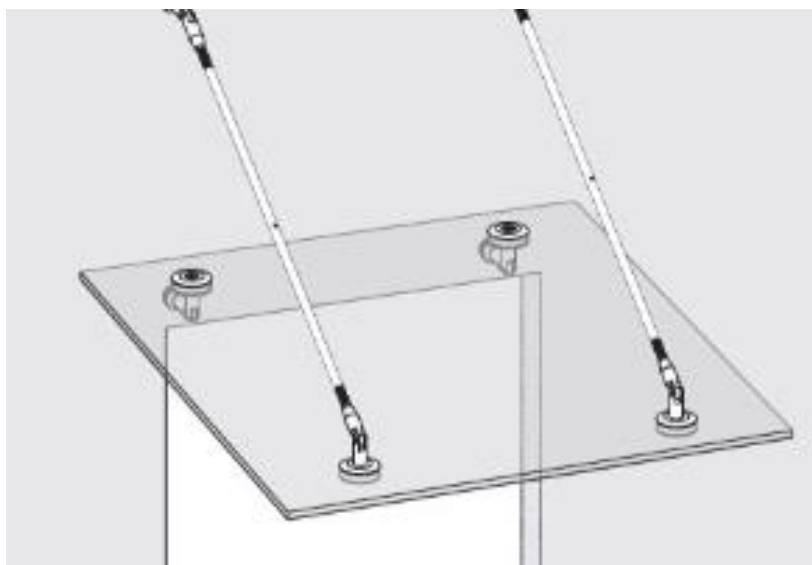

Montageanleitung

Glasvordach 150x90 cm V1



Symbolerklärung



WARNUNG

Das Warn-Symbol weist Sie auf Gefahren hin, bei denen Unfälle oder Beschädigungen auftreten können. Bevor Sie den entsprechenden Montageschritt ausführen, lesen Sie den entsprechenden Hinweis neben dem Symbol.



INFO

Das Info-Symbol gibt Ihnen wichtige Hinweise und weist Sie auf Probleme während des Montagevorganges hin. Beachten Sie diese, bevor der entsprechende Montageschritt durchgeführt wird, um Probleme zu verstehen und vermeiden zu können.

Allgemeines

Die Montageanleitung gehört zu dem Glasvordach: Sie enthält wichtige Informationen zur Montage und Verwendung. Lesen Sie die Montageanleitung, insbesondere die Sicherheitshinweise, sorgfältig vor der Inbetriebnahme des Glasvordach durch und bewahren Sie diese sorgsam auf. Benutzen Sie den Artikel nur wie in dieser Anleitung beschrieben, damit es nicht versehentlich zu Verletzungen oder Schäden kommt. Sollten Sie das Glasvordach an Dritte weitergeben, ist diese Montageanleitung mit zu überreichen.

Bestimmungsgemäßer Gebrauch

Der Artikel ist ausschließlich für den privaten Gebrauch bestimmt und nicht für den gewerblichen Einsatz geeignet. Verwenden Sie das Glasvordach nur wie in dieser Montageanleitung beschrieben. Jede andere Verwendung gilt als nicht bestimmungsgemäß und kann zu Sachschäden oder Personenschäden führen. Der Hersteller übernimmt keine Haftung für Schäden, die durch nicht bestimmungsgemäßen oder falschen Gebrauch entstanden sind.



Sicherheitshinweise

- Überprüfen Sie bitte das Produkt zuerst auf Vollständigkeit.
- Falls eine Beschädigung vorhanden sein sollte, senden Sie uns eine Nachricht mit einer kurzen Beschreibung und Fotos der betroffenen Stelle. Ein zuständiger Mitarbeiter wird sich schnellstmöglich mit Ihnen in Verbindung setzen und zusammen mit Ihnen eine Lösung finden.
- Bitte überprüfen Sie das Glasvordach regelmäßig auf Beschädigungen.

Dieses Glasvordach besteht aus hochwertigem 12 mm starkem VSG-Verbundsicherheitsglas. Bei der Montage empfehlen wir Ihnen zusätzlich folgende Sicherheitsmaßnahmen zu beachten und durchzuführen.



Schutzbrille

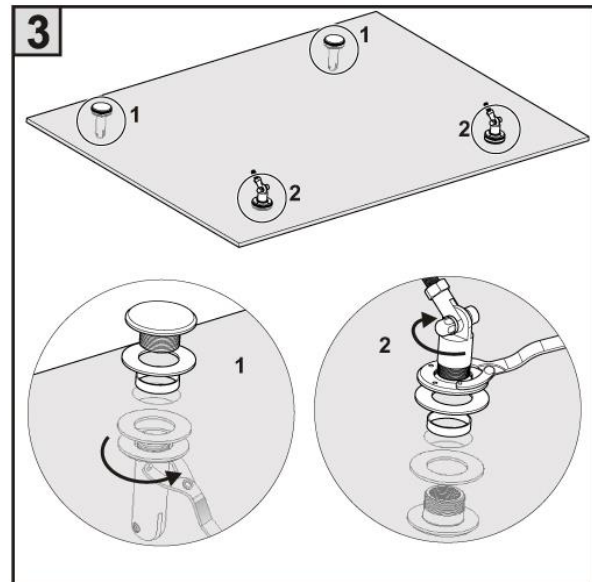
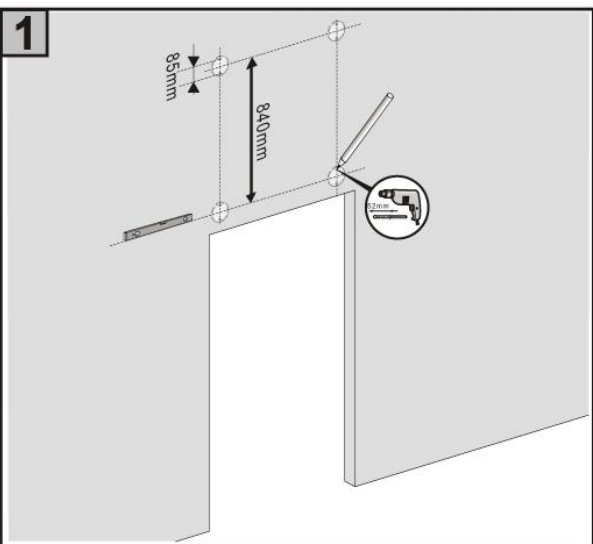
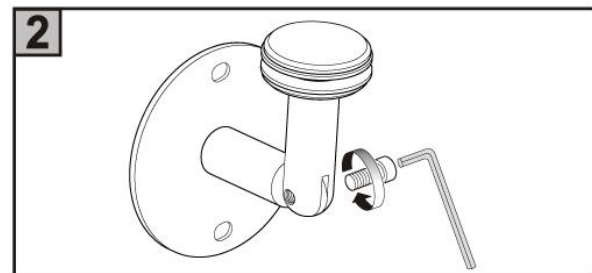
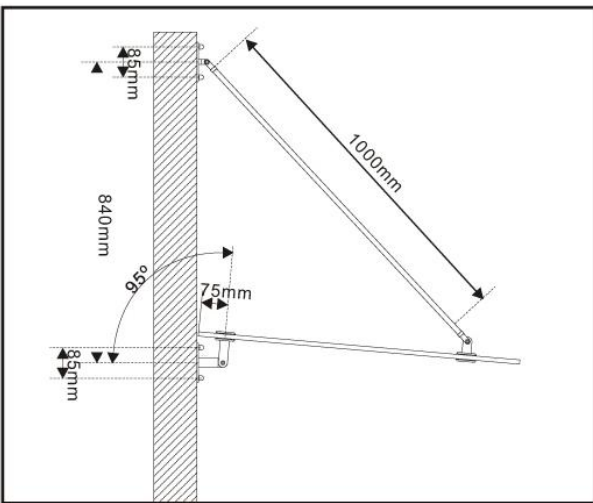
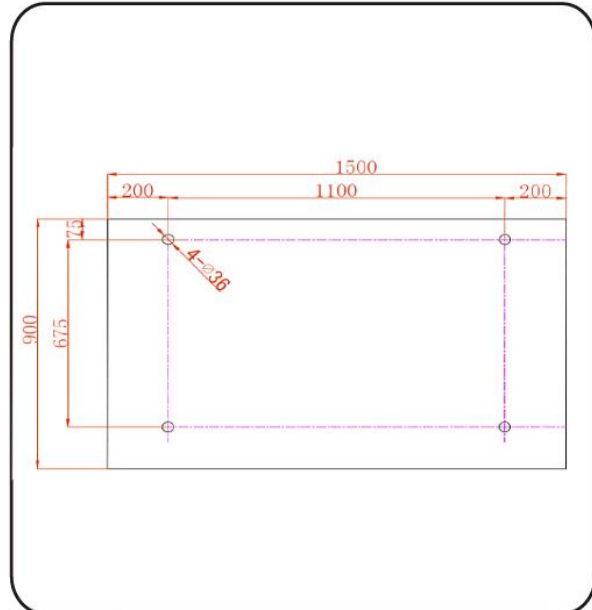
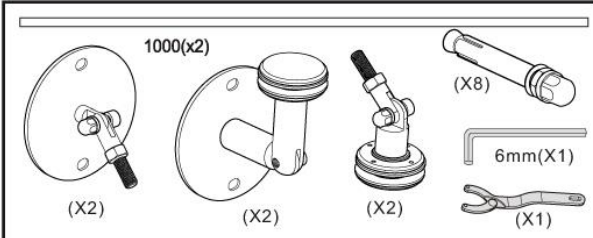
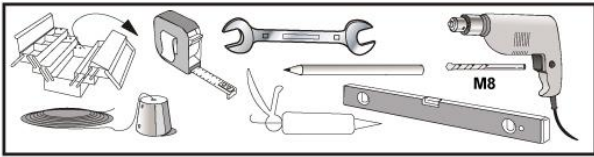


Schnittfeste-Handschuhe

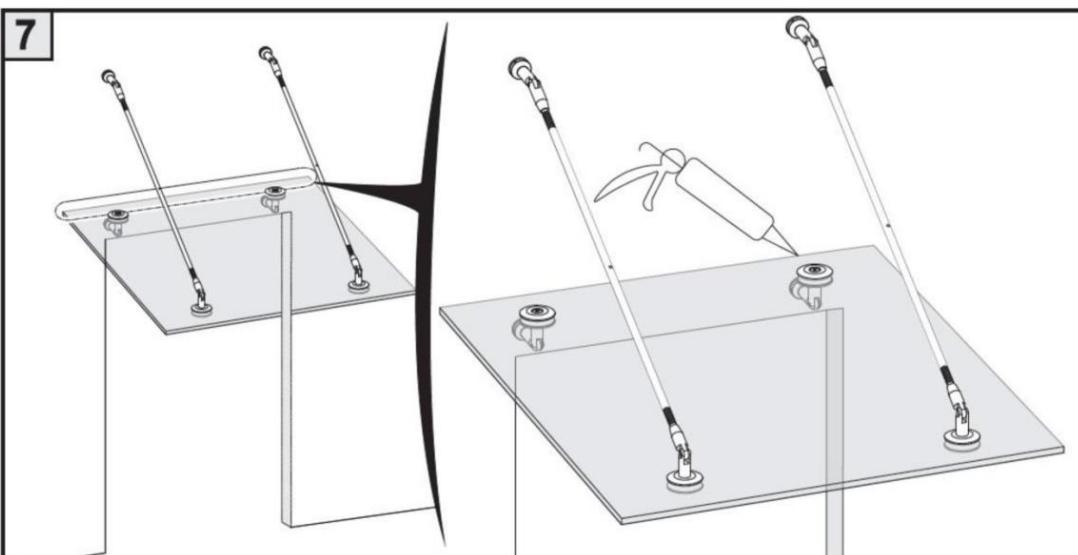
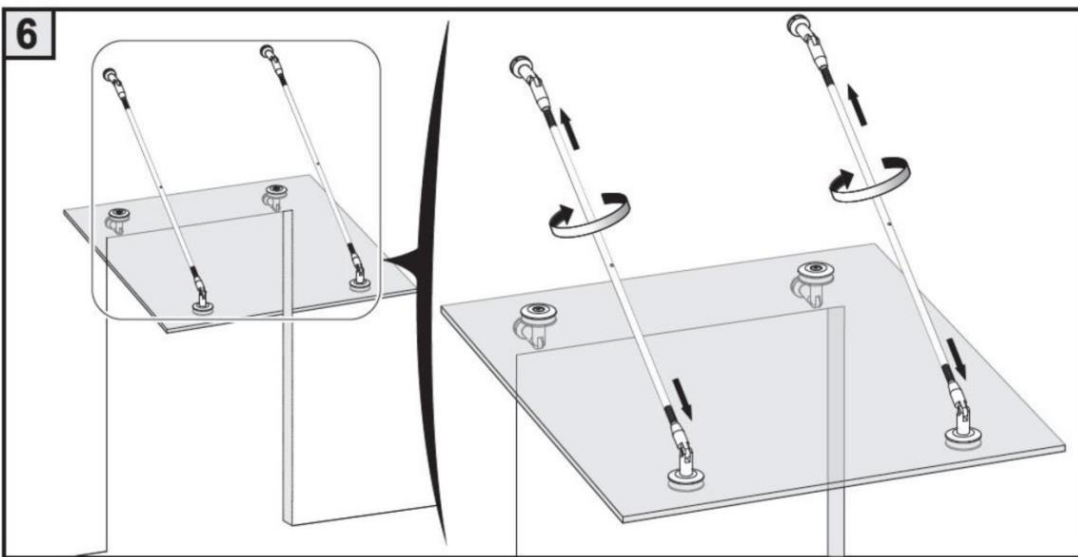
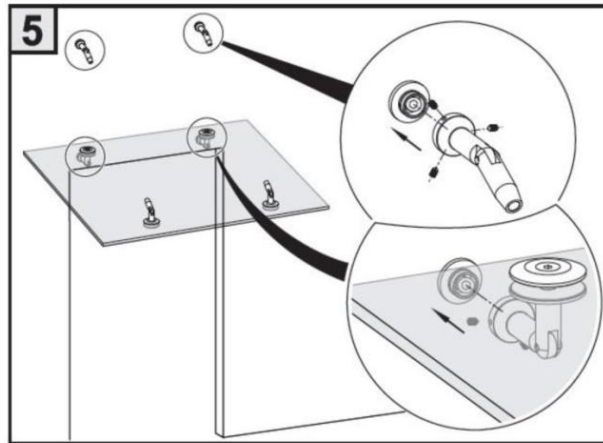
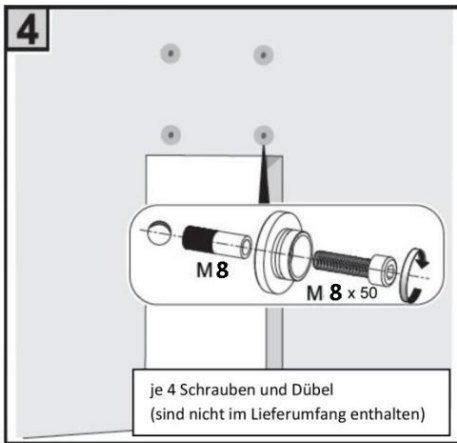


Lange-Ärmel

Glasvordach 150 x 90 cm



Hinweis: Achten Sie auf die richtige Ausrichtung der Glasscheibe. Der Lochabstand vom Glas ist zur Wandseite geringer als der Lochabstand zur vorderen Kante.



Hinweis: Die Zugstange hat zur Wandhalterung ein Rechtsgewinde. Zum Glas hin ist ein Linksgewinde vorhanden.



Gewährleistung

Es bestehen die gesetzlichen Mängelhaftung- und Gewährleistungsrechte ab Kaufdatum.
Im Fall von Mängeln an diesem Produkt wenden Sie sich bitte schriftlich an den Hersteller:

Home Deluxe GmbH
Schanzweg 2
32312 Lübbecke
Deutschland
info@homedeluxe.de

Reklamationen, die aufgrund unsachgemäßer Montage oder Nutzung entstehen, sind von der Gewährleistung ausgeschlossen.

Modell:

Glasvordach 150 x 90 cm (V1) (Artikel ID 1952)