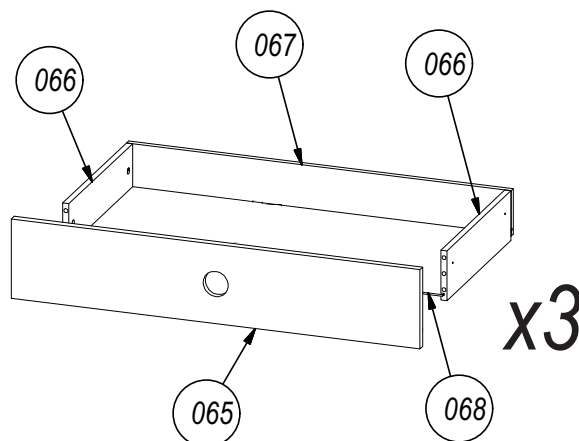
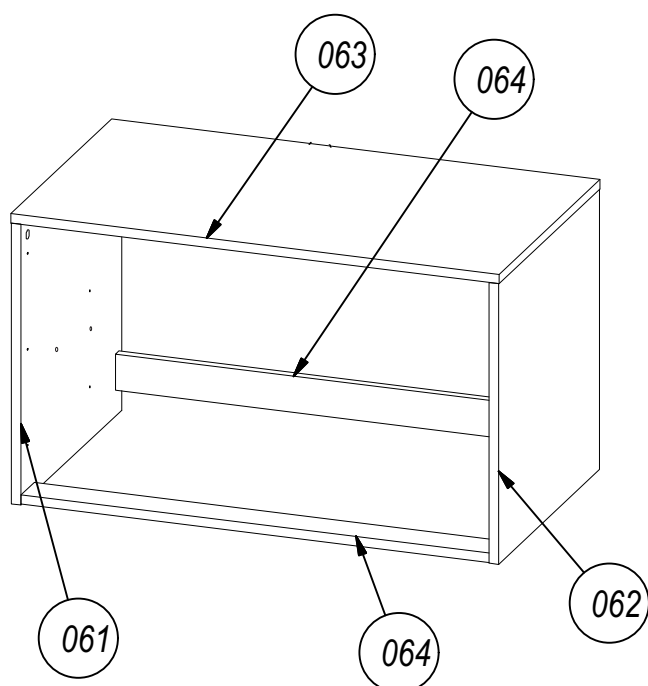
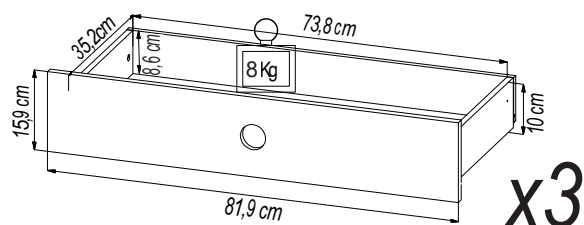
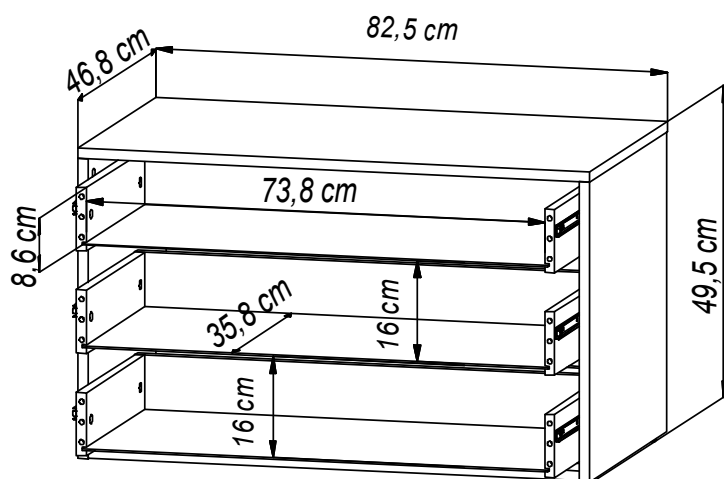
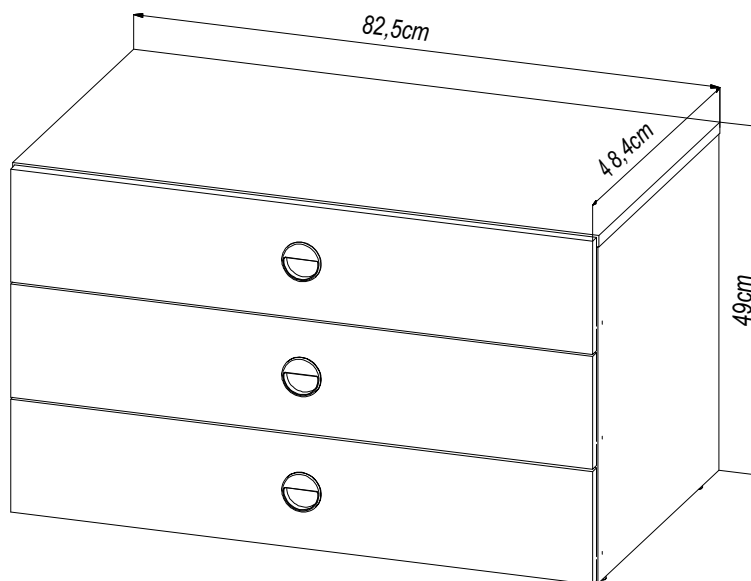


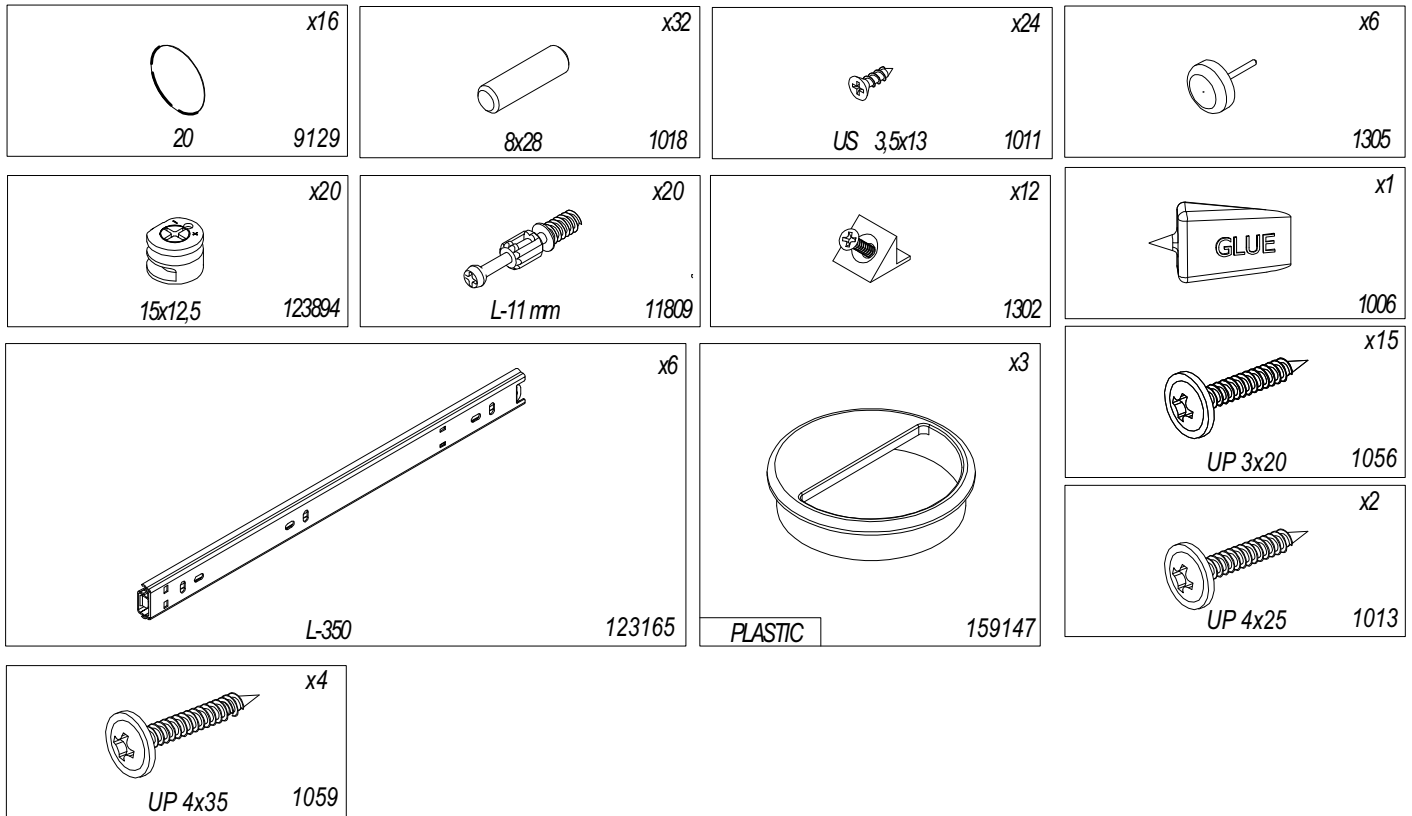
VENUSIA 302SX3CO
MELIKA 302SX3CO

A4VUQK302SX3CO
A4MKTS302SX3CO



VENUSIA 302SX3CO MELIKA 302SX3CO

A4VUQK302SX3CO A4MKTS302SX3CO

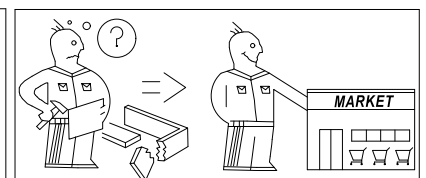
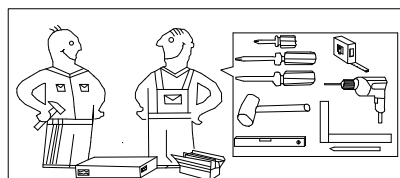
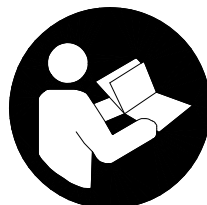
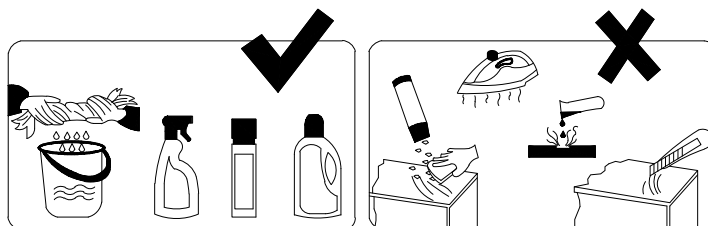




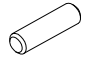
SERVICE only for German and Austria Market

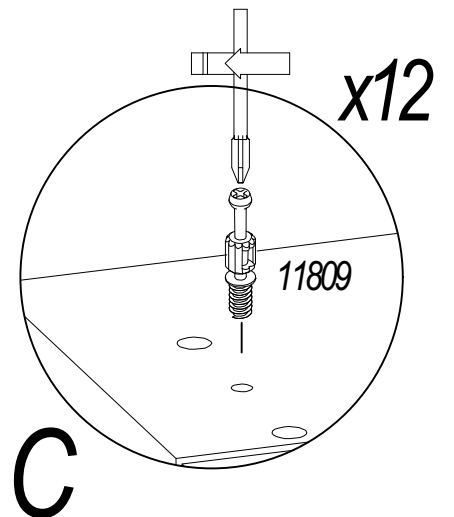
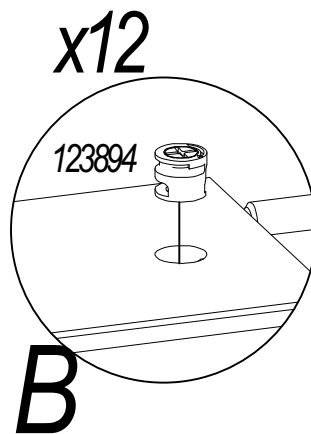
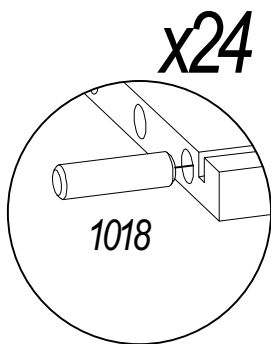
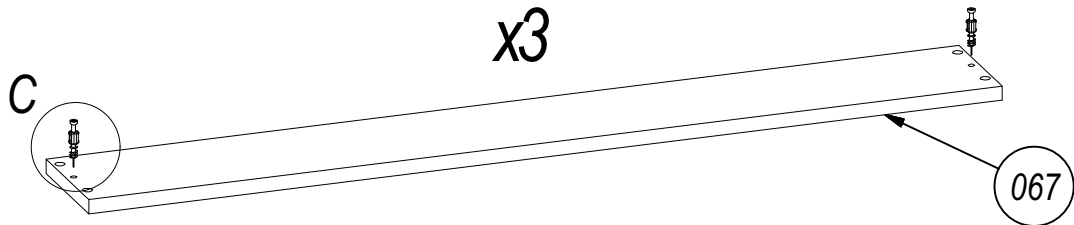
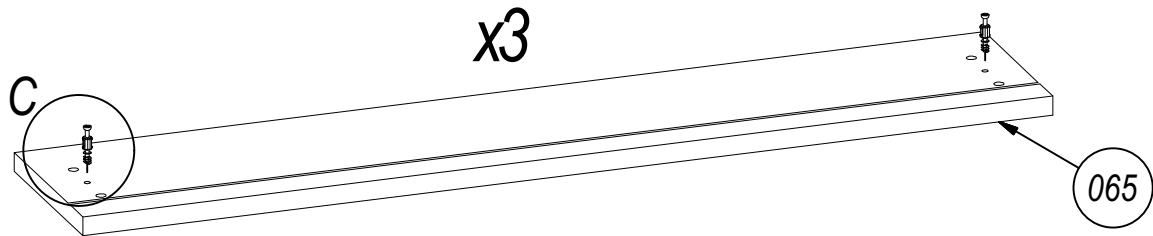
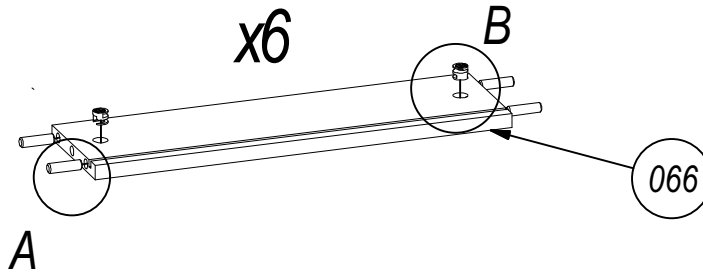
Sollte trotz aller Qualitätskontrollen der gelieferte Artikel nicht einwandfrei sein, können wir jedes Teil kurzfristig kostenlos zur Verfügung stellen. Benutzen Sie bitte die beigefügte Service-Karte! Wir sind immer für Sie da.....

Mail : kundendienst@forestdream.de

| AI NR | QTY | W | D | H | PKG |
|-------|-----|-----|-----|----|-----|
| 061 | 1 | 474 | 468 | 16 | 1/1 |
| 062 | 1 | 474 | 468 | 16 | 1/1 |
| 063 | 1 | 825 | 468 | 16 | 1/1 |
| 064 | 2 | 791 | 61 | 16 | 1/1 |
| 065 | 3 | 819 | 159 | 16 | 1/1 |
| 066 | 6 | 352 | 100 | 16 | 1/1 |
| 067 | 3 | 771 | 86 | 16 | 1/1 |
| 068 | 3 | 750 | 374 | 2 | 1/1 |



| | |
|--|---------------|
|  L-11 mm | x12 11809 |
|  15x12.5 | x12 123894 |
|  8x28 | x24 1018 |

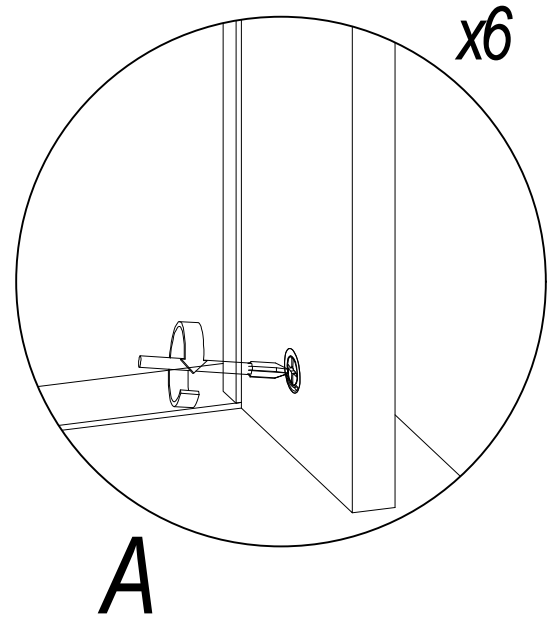
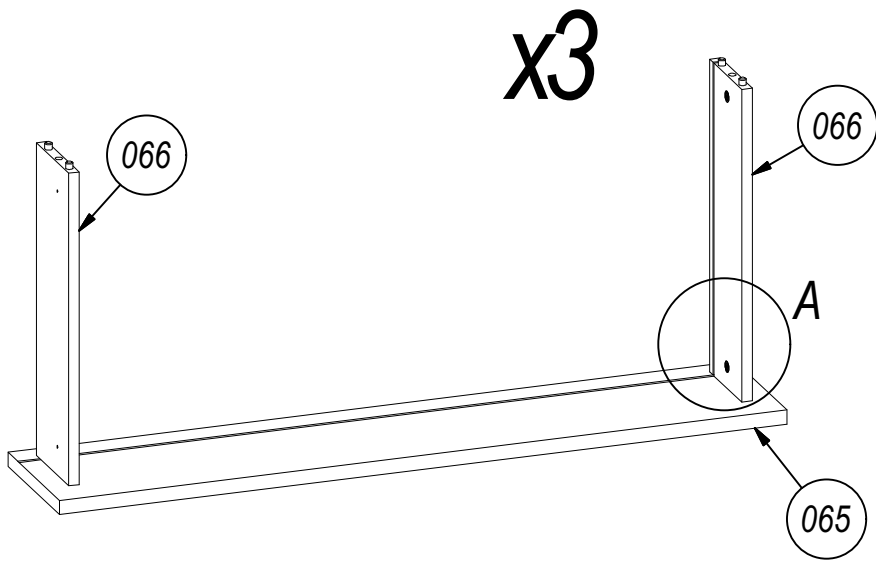


A

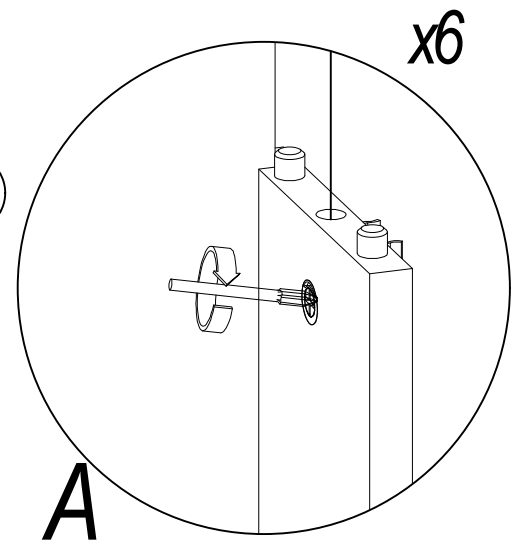
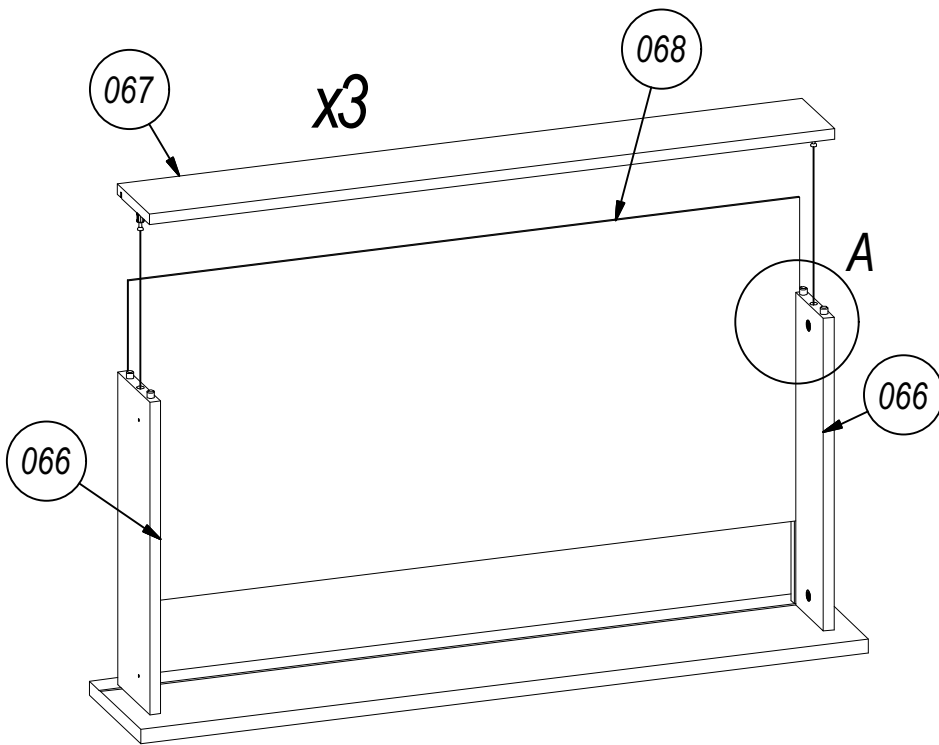
B

C

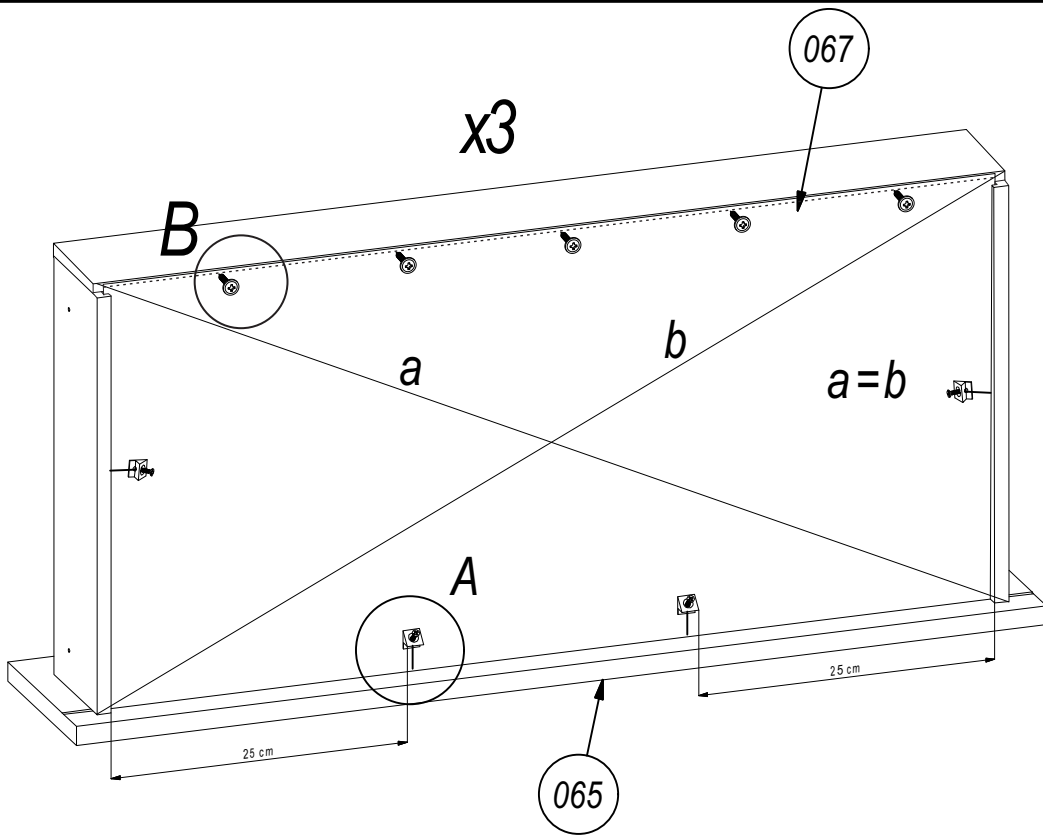
2



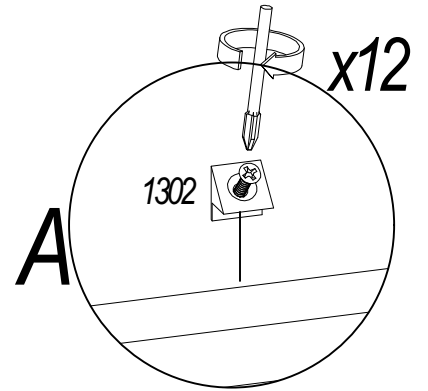
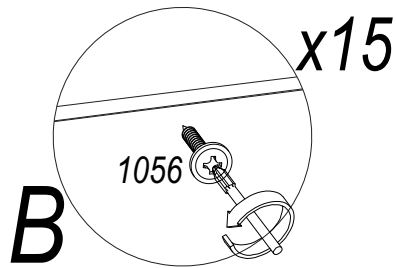
3



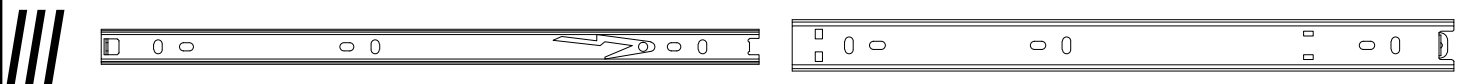
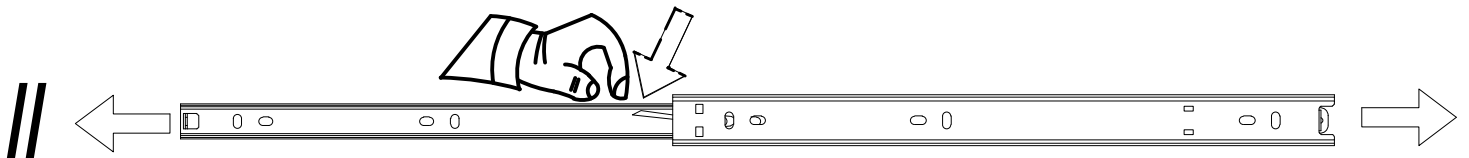
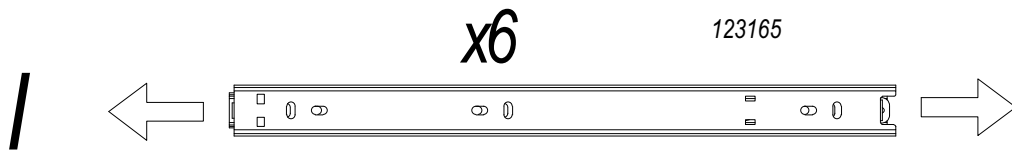
4

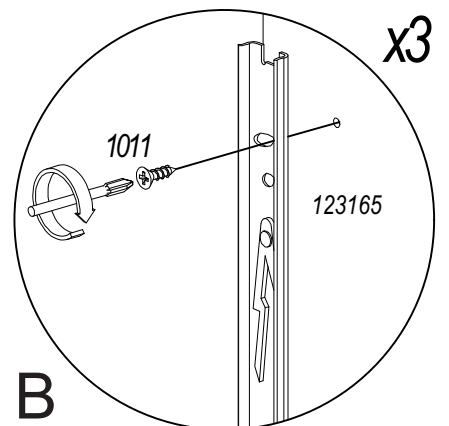
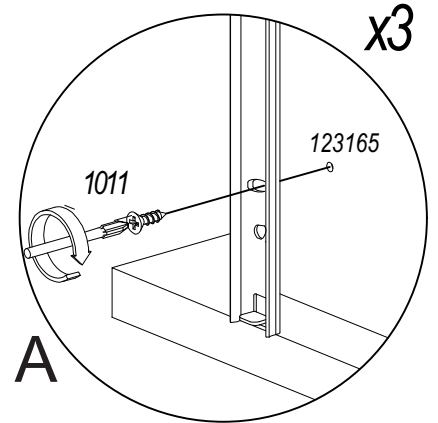
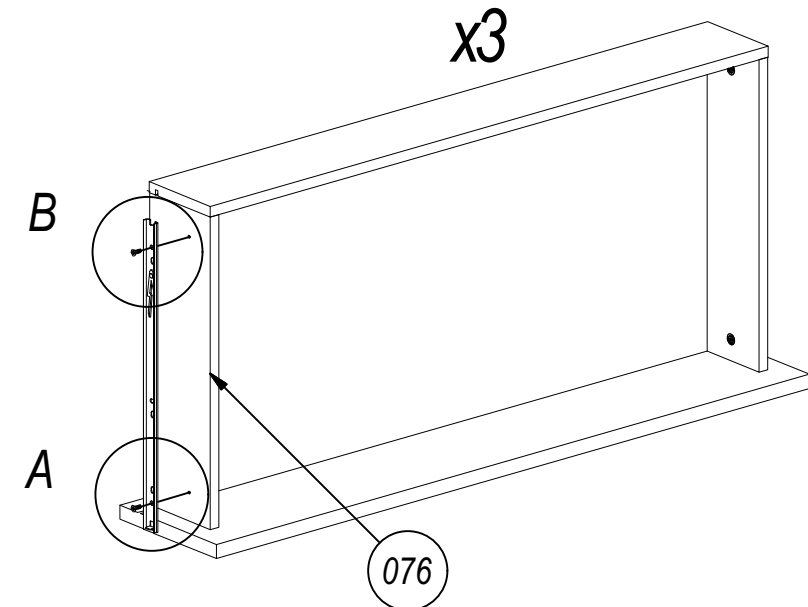
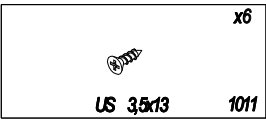
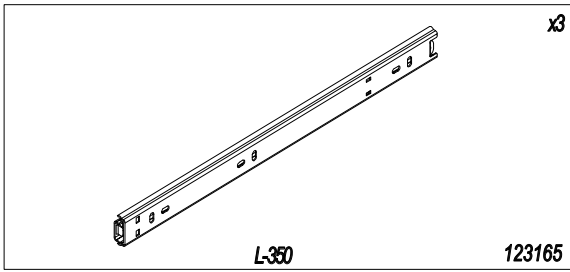
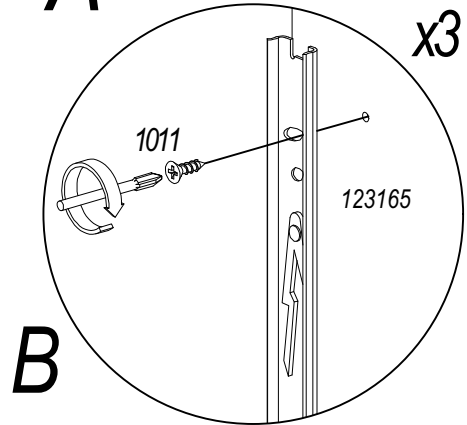
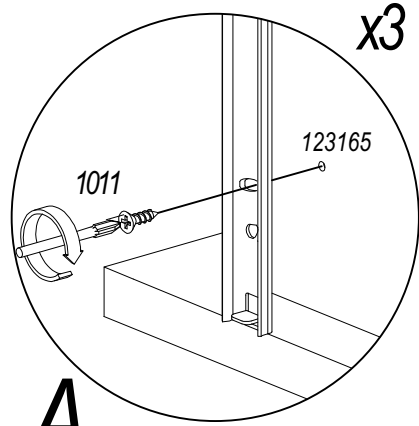
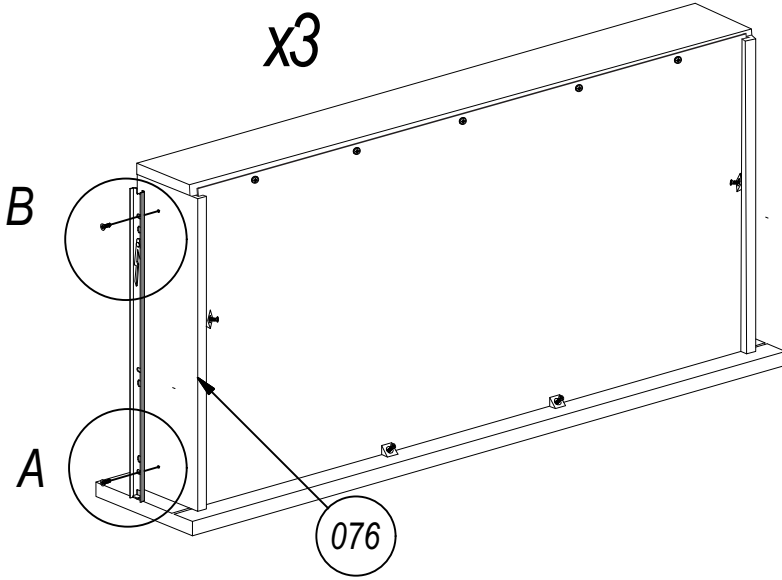
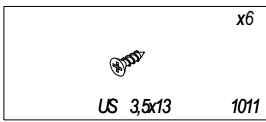
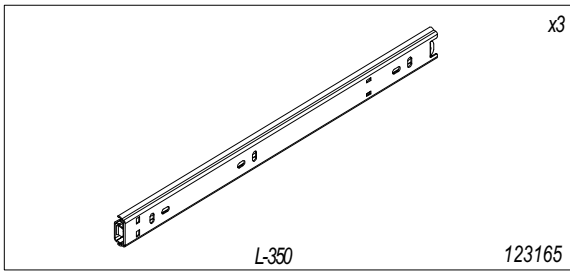


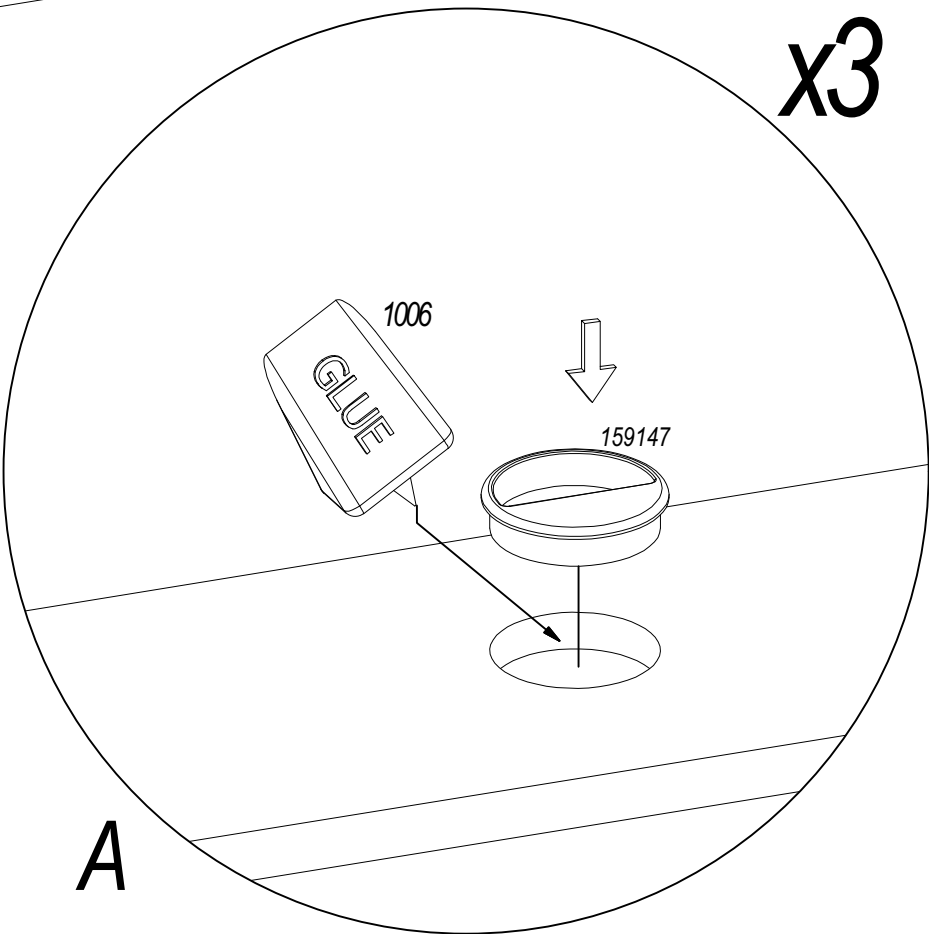
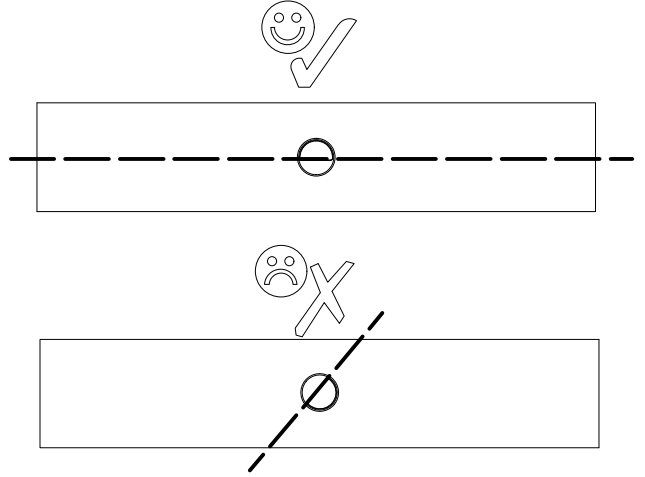
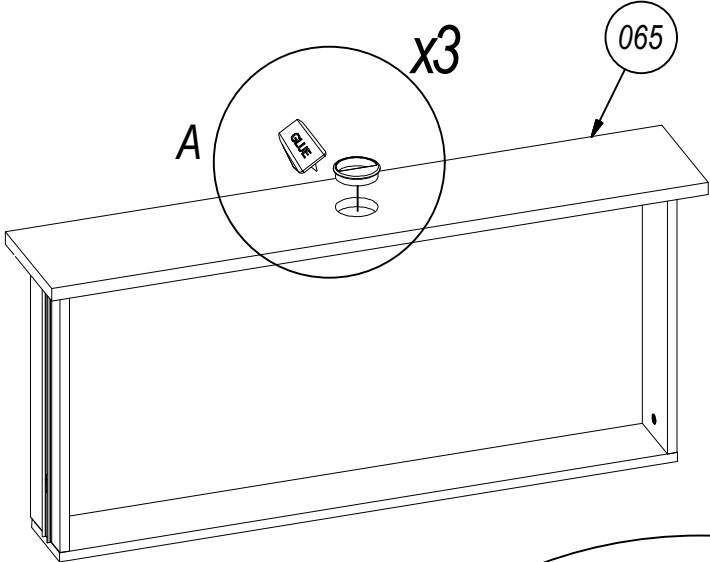
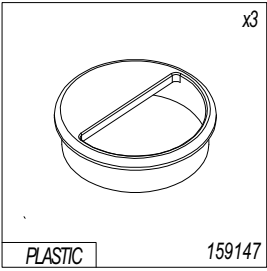
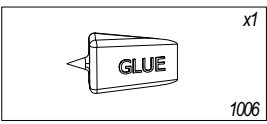
| | |
|---------|------|
| | x12 |
| | x15 |
| UP 3x20 | 1056 |

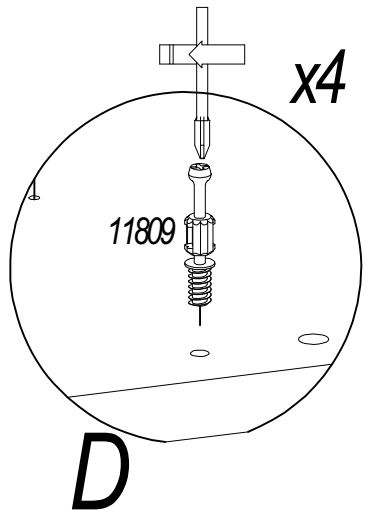
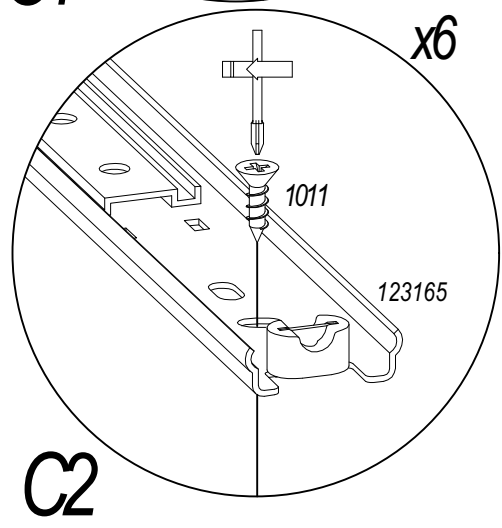
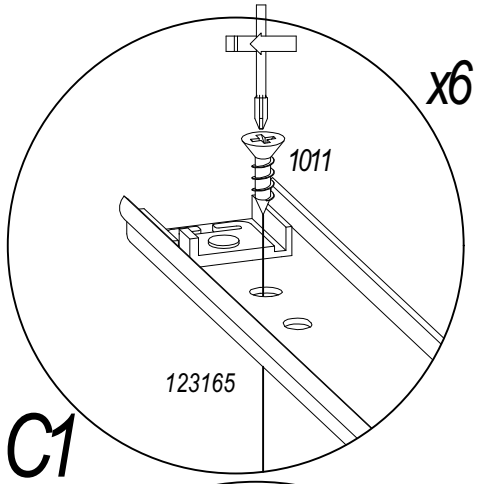
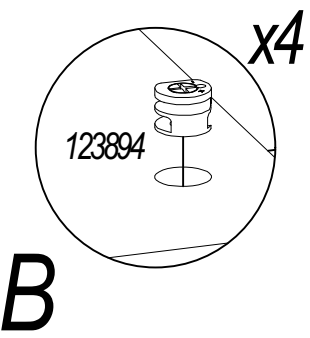
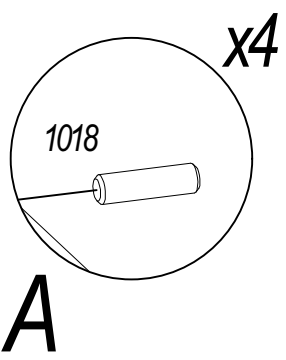
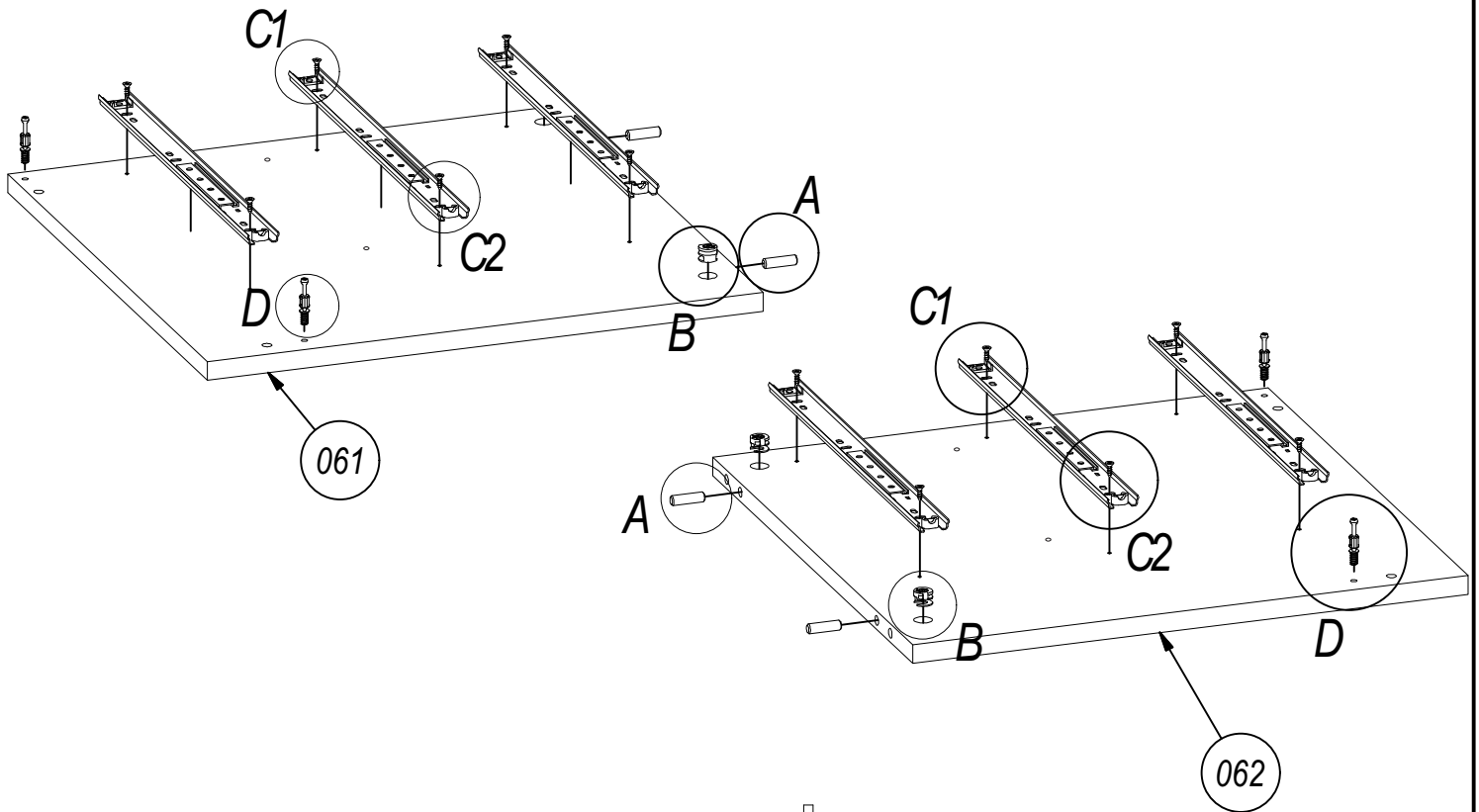
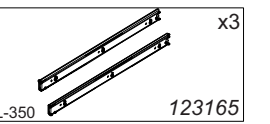
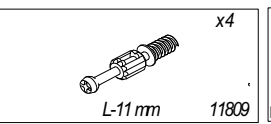
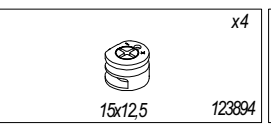
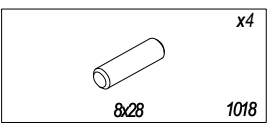
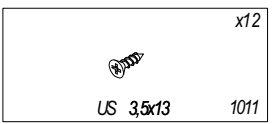




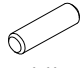

5

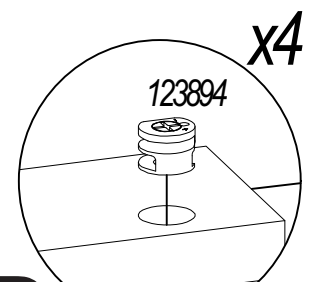
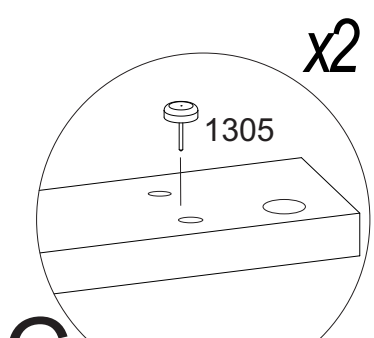
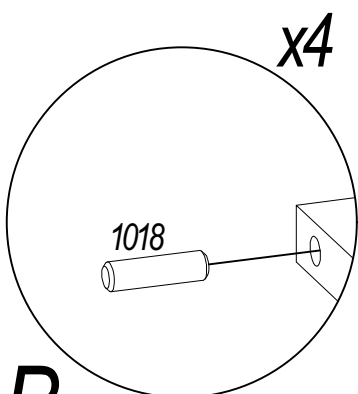
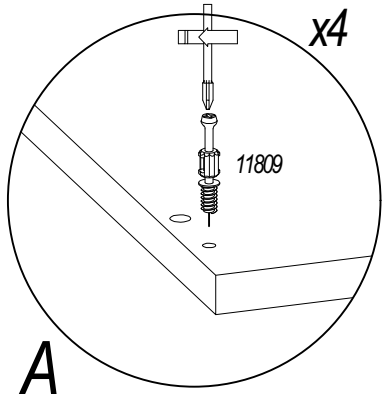
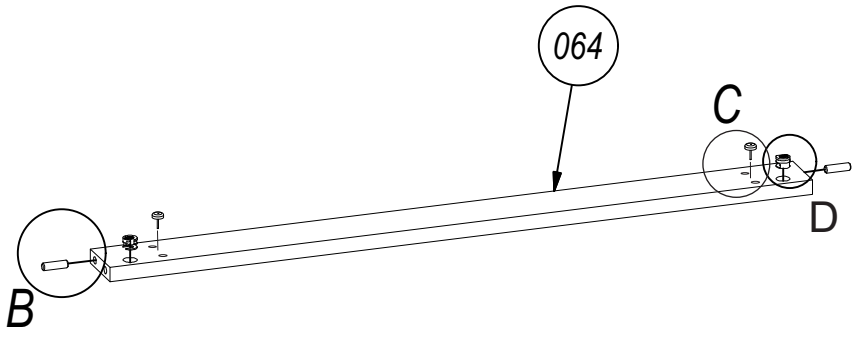
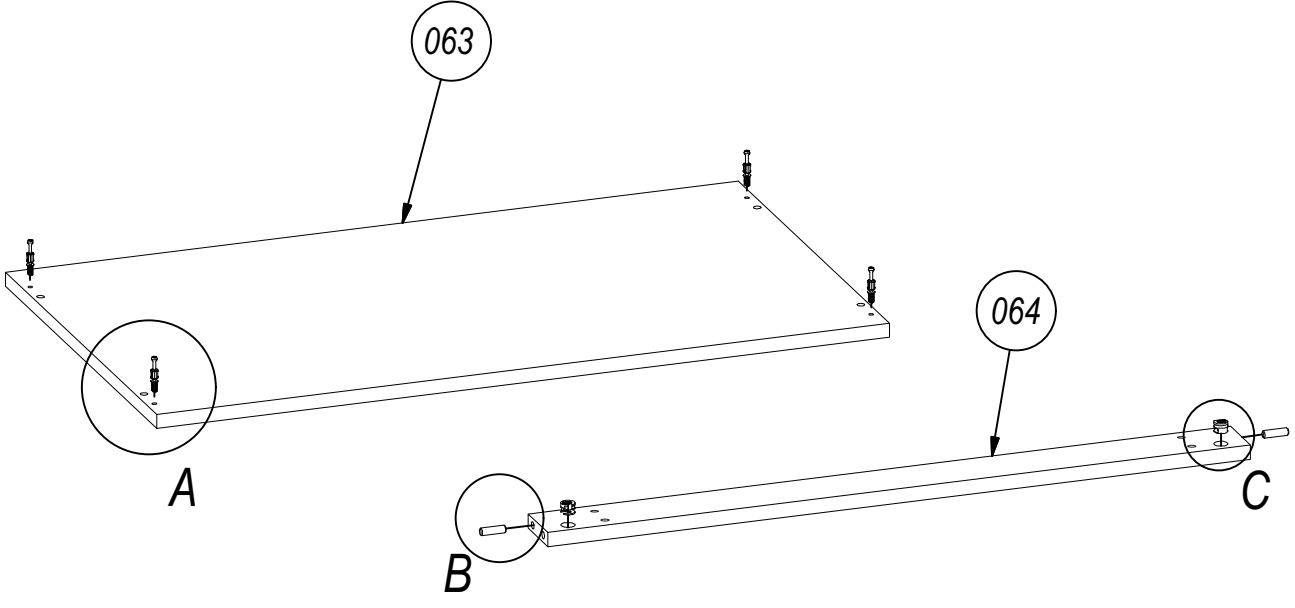








| | | | |
|---|--|--|---|
|  15x12,5 123894 |  L-11 mm 11809 |  8x28 1018 |  1305 |
|---|--|--|---|

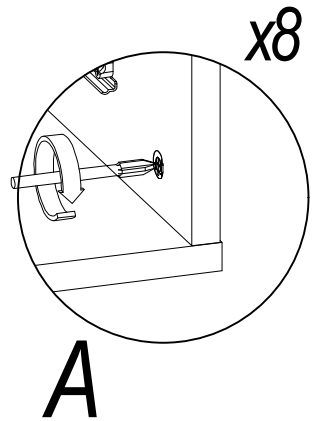
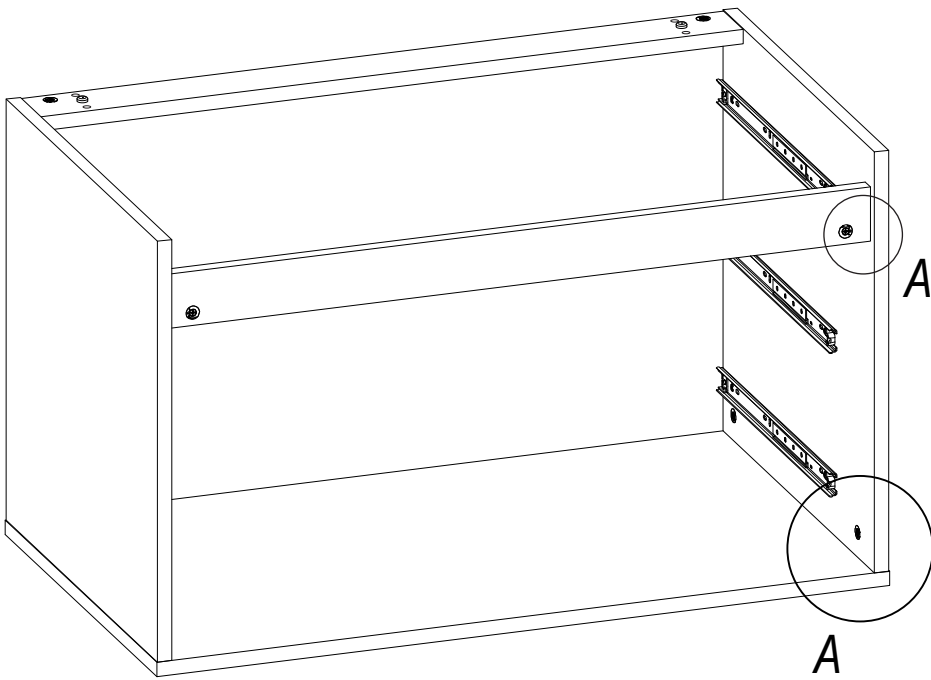
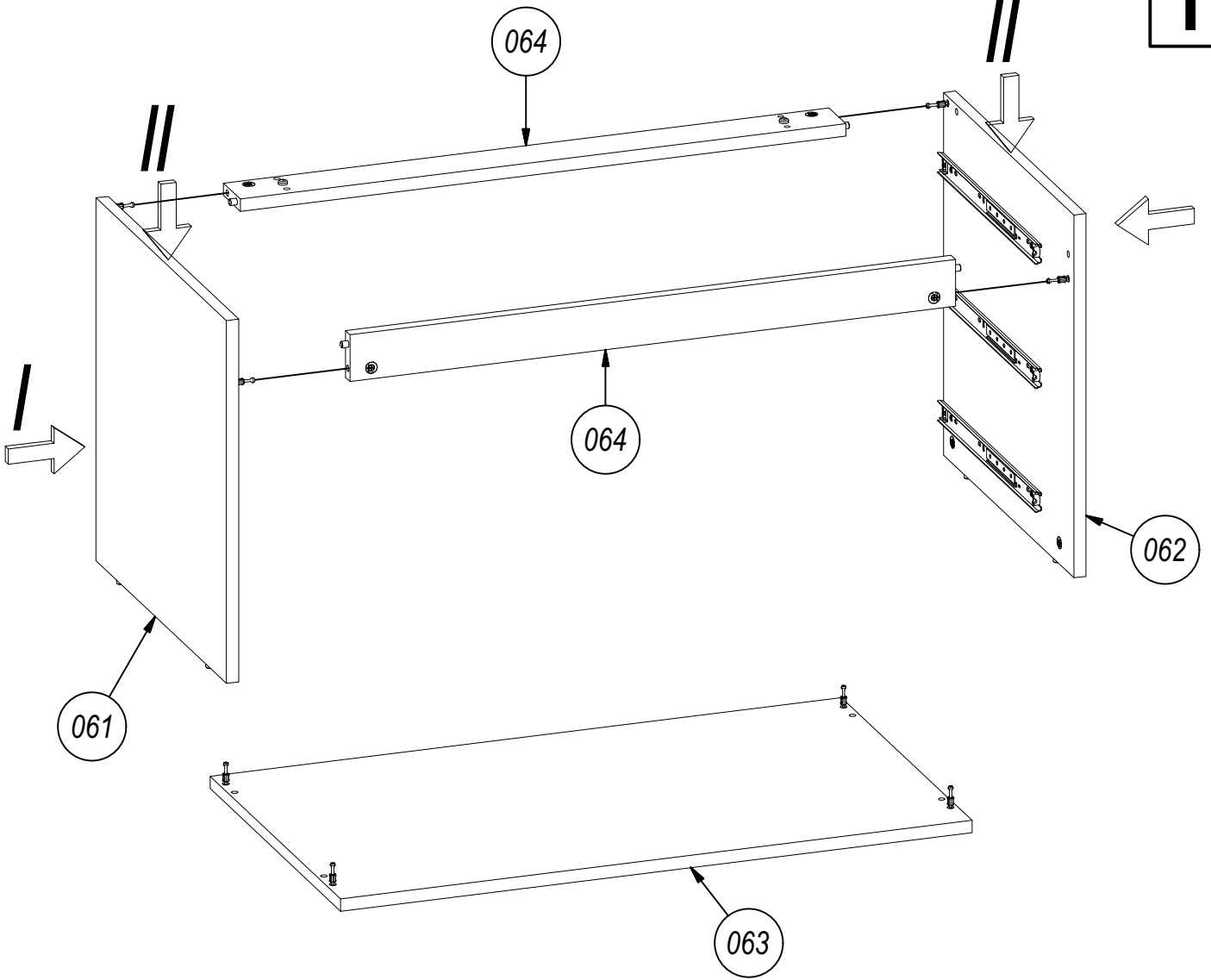




A

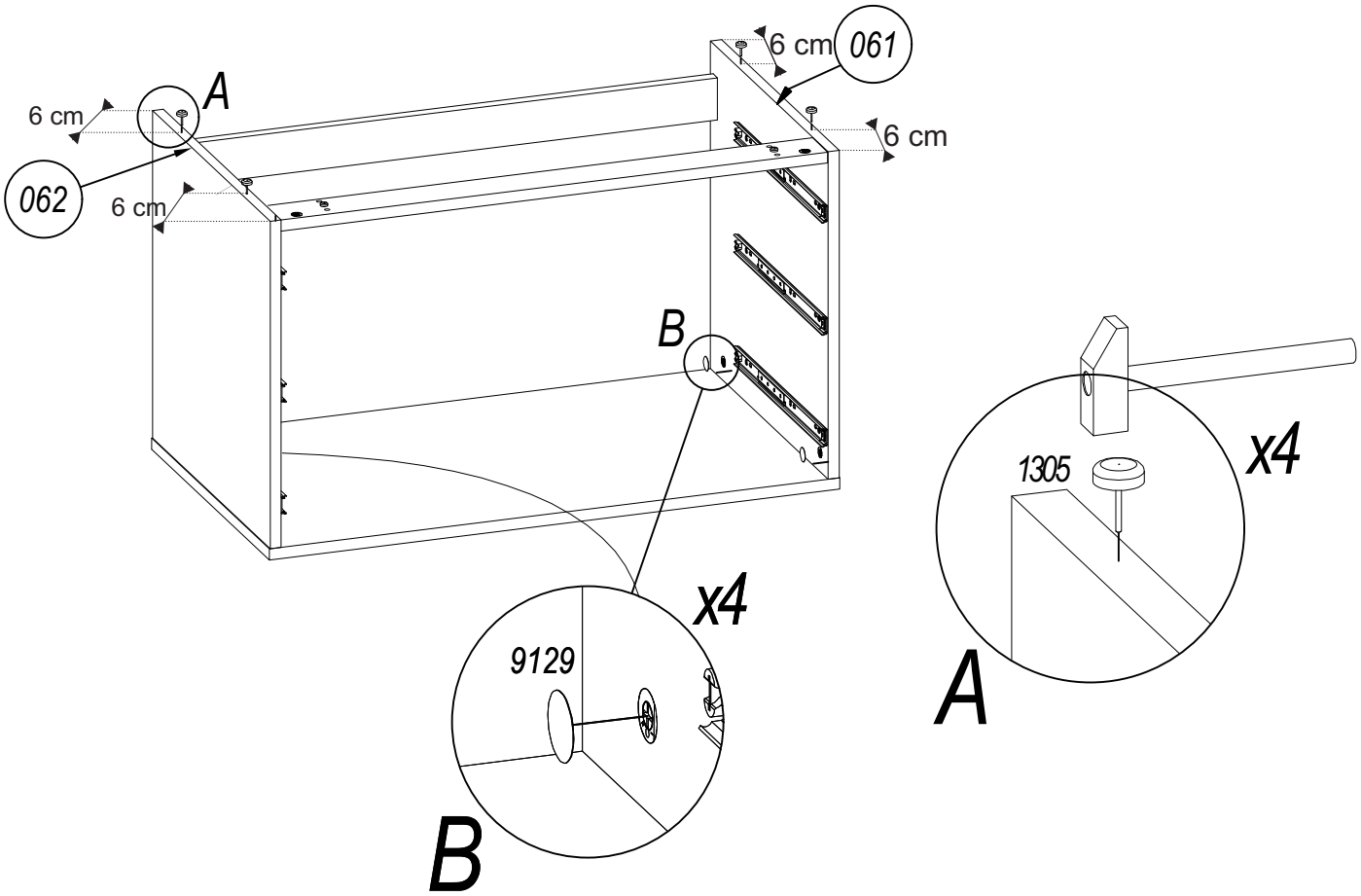
B

C

D

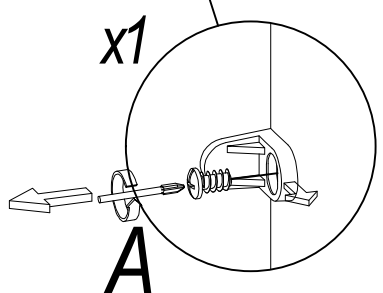
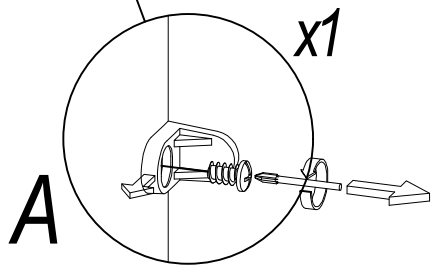
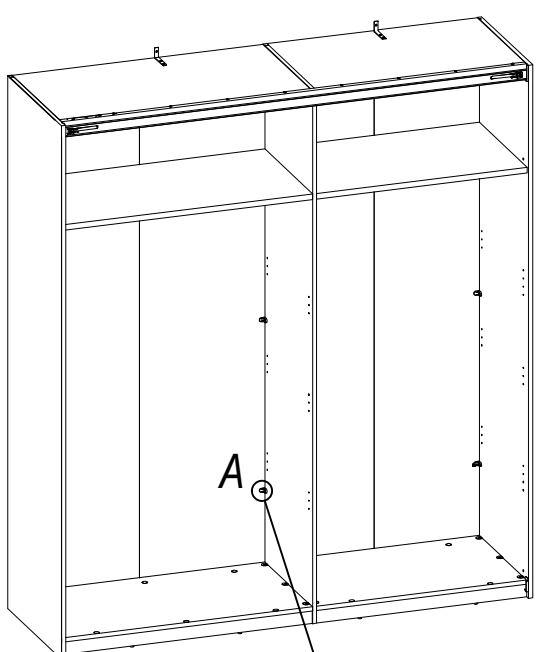
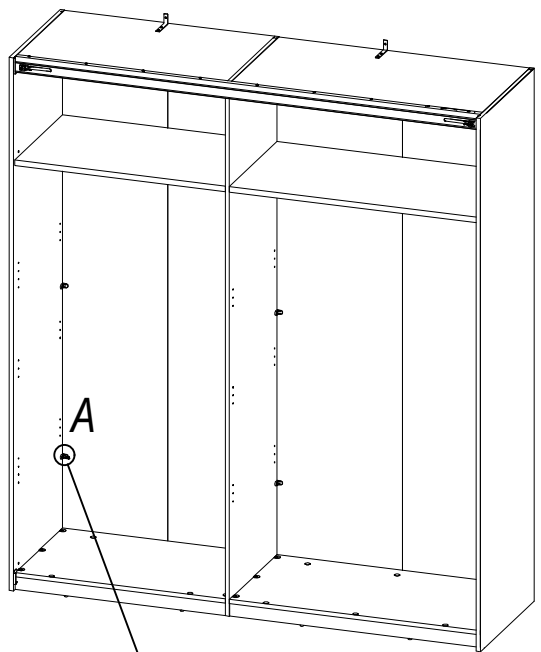


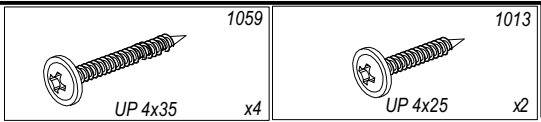
| | | | |
|--|------|--|----|
|  | x4 |  | x4 |
| 20 | 9129 | 1305 | |



L OPTION

R OPTION

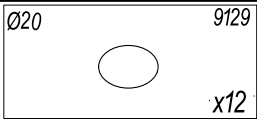
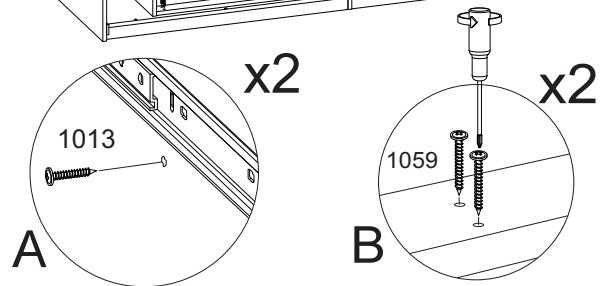
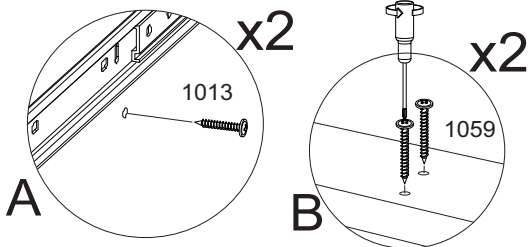
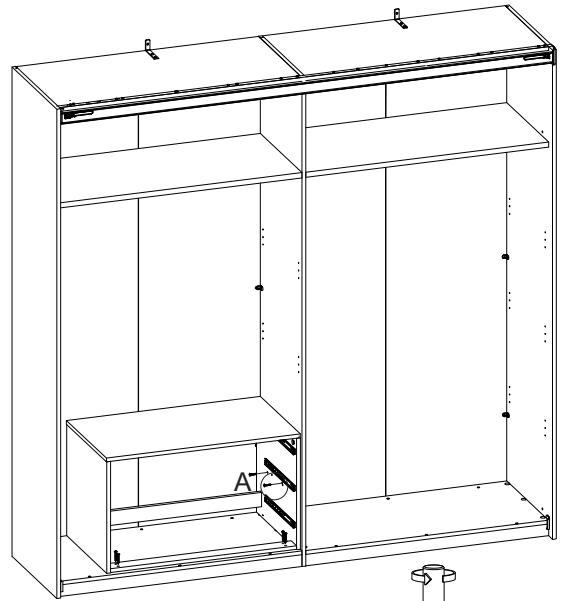
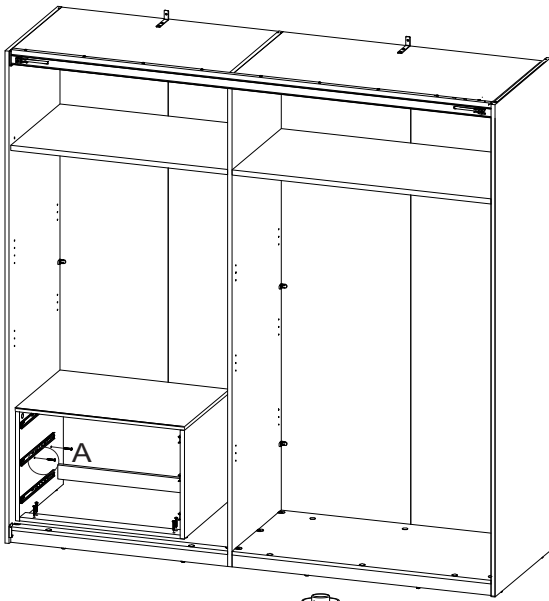




14

L OPTION

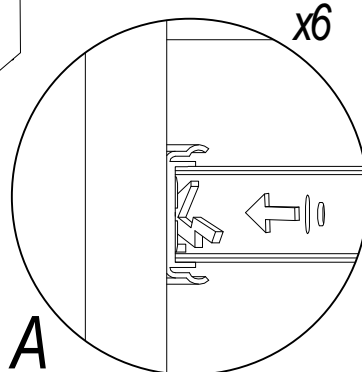
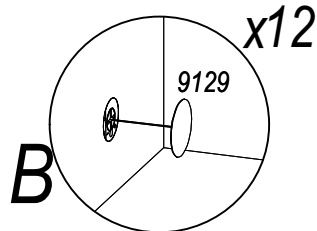
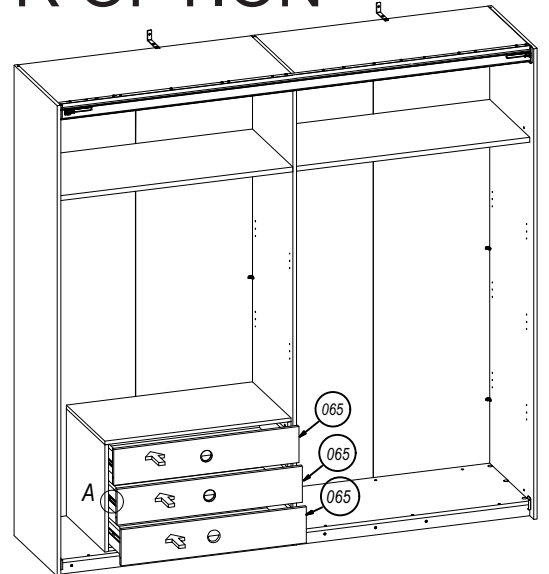
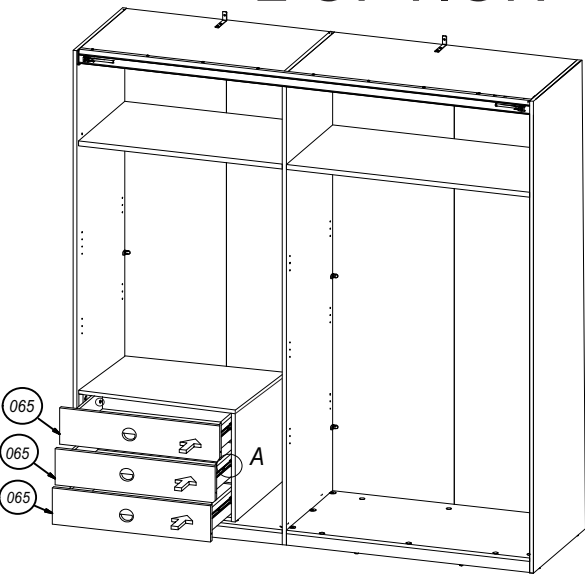
R OPTION



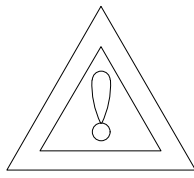
15

L OPTION

R OPTION



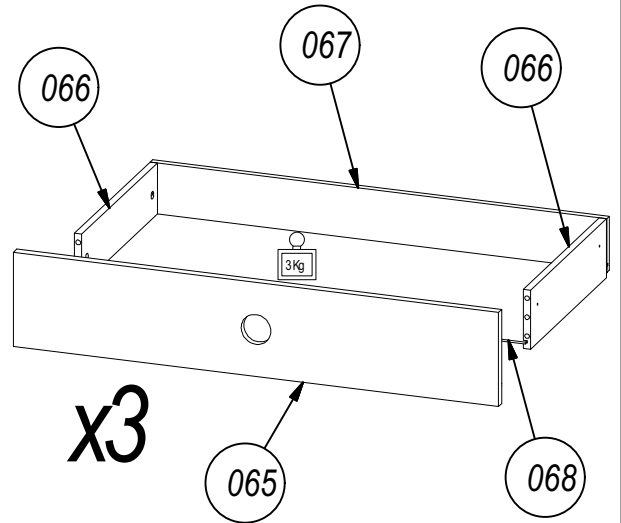
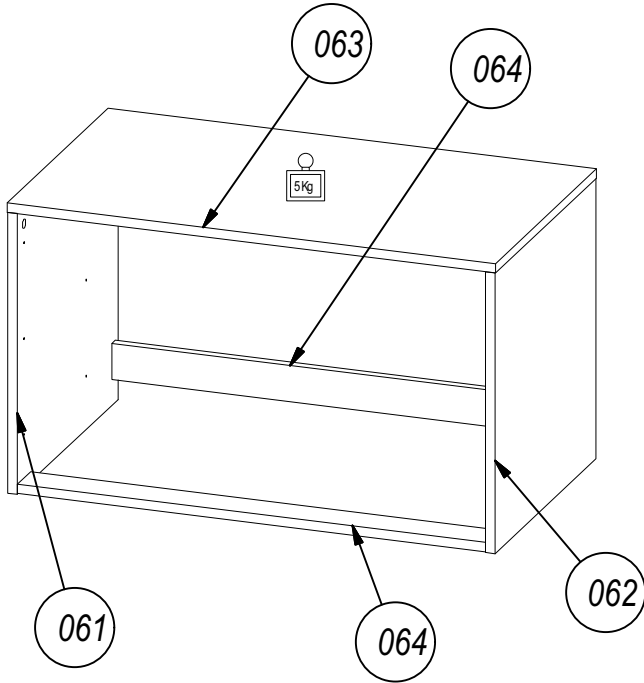
VENUSIA 302SX3CO
MELIKA 302SX3CO


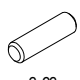





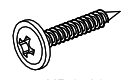
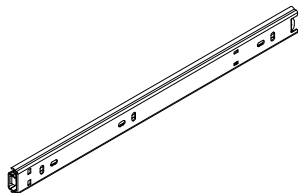
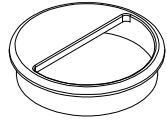
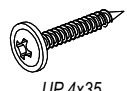




Information zur Reklamationsbearbeitung:
Geben Sie bitte bei Reklamationen Modellnummer, Type sowie die Ersatzteilnummer der benötigten Bauteile an. Ebenfalls müssen Sie Ihre Auftragsnummer angeben.

A4VUQK302SX3CO
A4MKTS302SX3CO

Mail : kundendienst@forestdream.de



| | | | |
|---|---|---|--|
|  9129 20 X... |  1018 8x28 X... |  1011 US 3,5x13 X... |  1006 GLUE X... |
|  123894 15x12,5 X... |  11809 L-11 mm X... |  1302 X... |  1056 UP 3x20 X... |
|  123165 L-350 X... |  159147 PLASTIC X... |  1059 UP 4x35 X... |  1013 UP 4x25 X... |
| | | |  1305 X... |

Grund der Beanstandung.....

Name.....Telefon:.....Kunden Nr.....
Kommissions-AB-Nr.....PLZ:.....Ort.....
Fax.....E-mail:.....Strasse:.....Haus-Nr.....