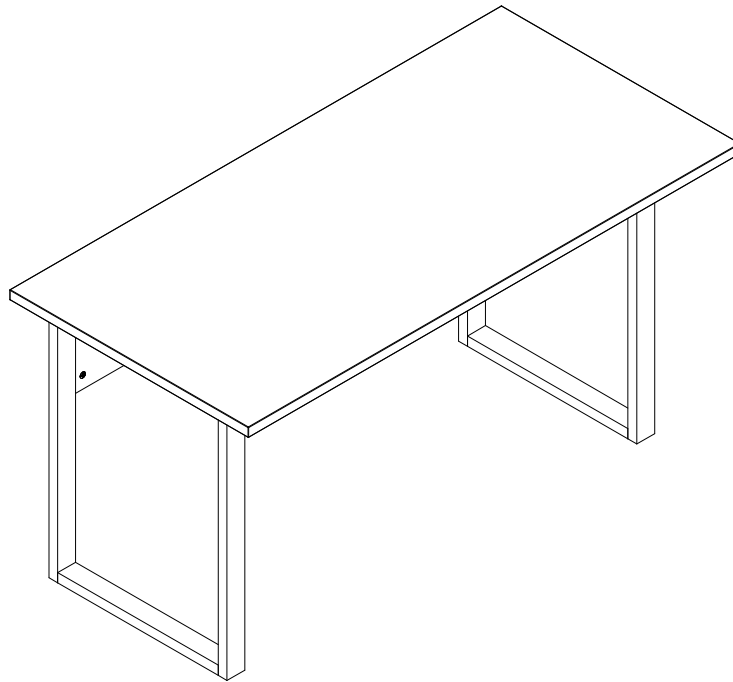


Montageanleitung



Sehr geehrte Kundin, sehr geehrter Kunde,
wir gratulieren Ihnen zum Erwerb Ihres neuen Möbelstückes.
Trotz größter Sorgfalt kann es aber vorkommen, dass in einem
Beschlagbeutel oder an einem Fertigungsteil ein Mangel ist.
Sollte dies bei Ihrem Möbelstück der Fall sein, kennzeichnen
Sie dieses deutlich auf der Skizze und geben Sie bitte die
fehlende Stückzahl an.

Für evtl. auftretende Rückfragen zum Artikel oder zur Montage
senden Sie uns bitte eine E-Mail:

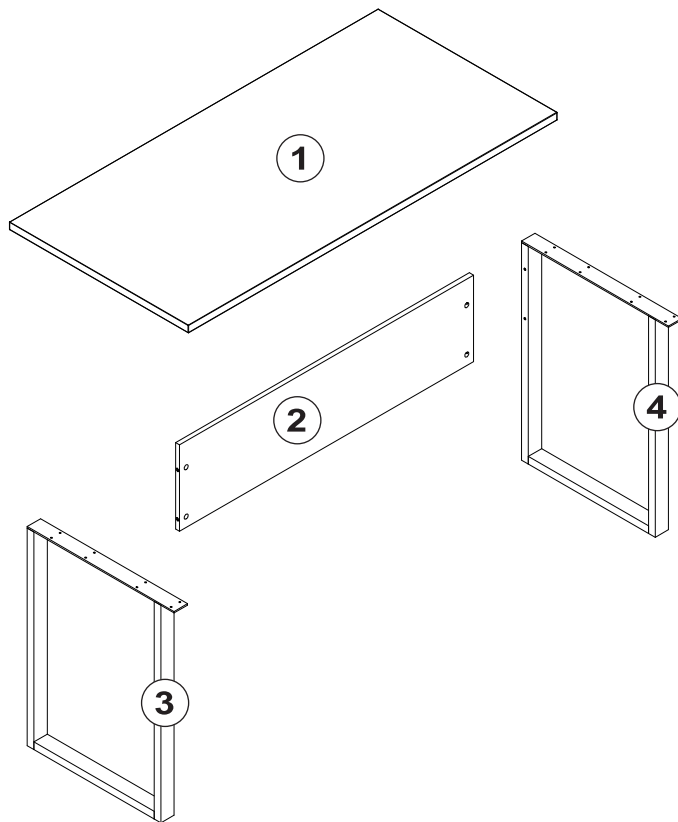
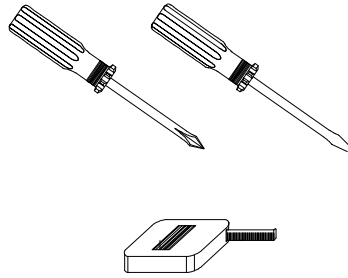
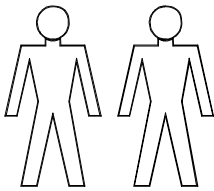
support@bmg-moebel.de

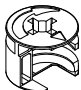
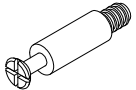
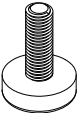
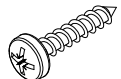



Bitte lesen Sie diese Montageanleitung gut durch, da wir für
Fehler, die durch falsche Montage entstehen keine Haftung
übernehmen!

Office

Schreibtisch

Für die Montage dieser Type benötigen Sie:



 AA 4 Stück Excenter	 BD 4 Stück Spannbolzen
 SF 4 Stück Stellfuß	 SA 16 Stück Schraube 4,5x20
 AK 4 Stück Abdeckkappe	 AK 4 Stück Abdeckkappe
	 sonoma AK 4 Stück Abdeckkappe

Name

.....

Straße

.....

PLZ, Ort

.....

Telefon für Rückfragen

.....

E-Mail für Rückfragen

.....

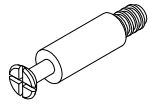
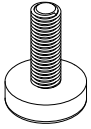
Gekauft bei

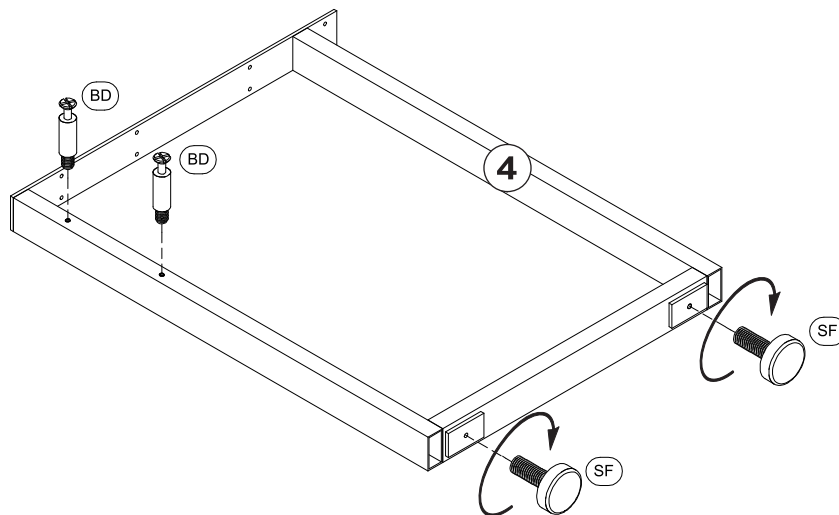
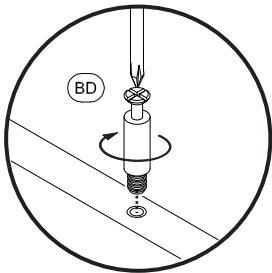
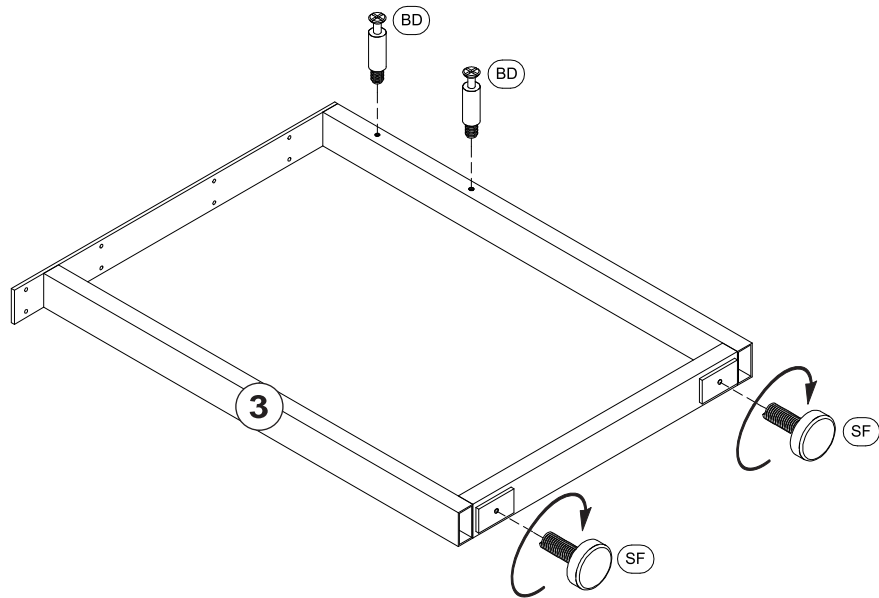
.....

Datum

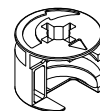
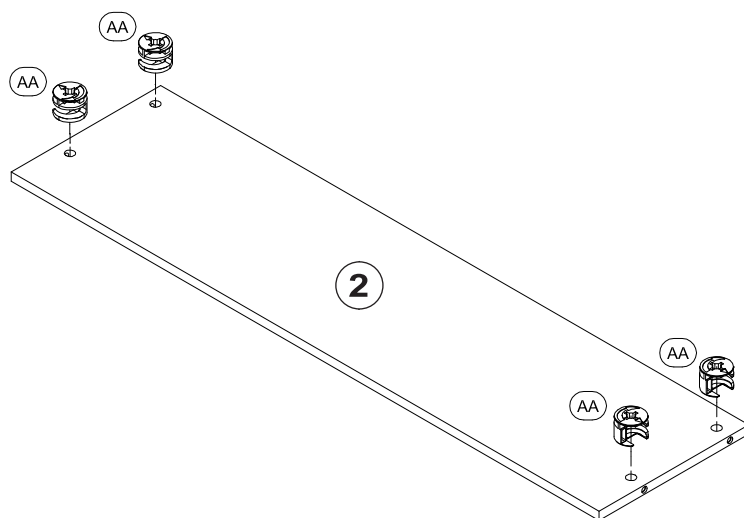
.....

1

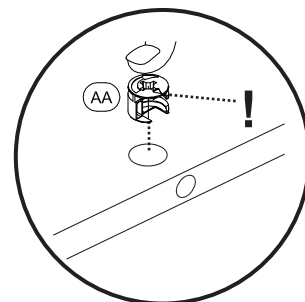
	
BD 4 Stück Spannbolzen	SF 4 Stück Stellfuß



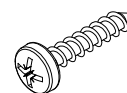
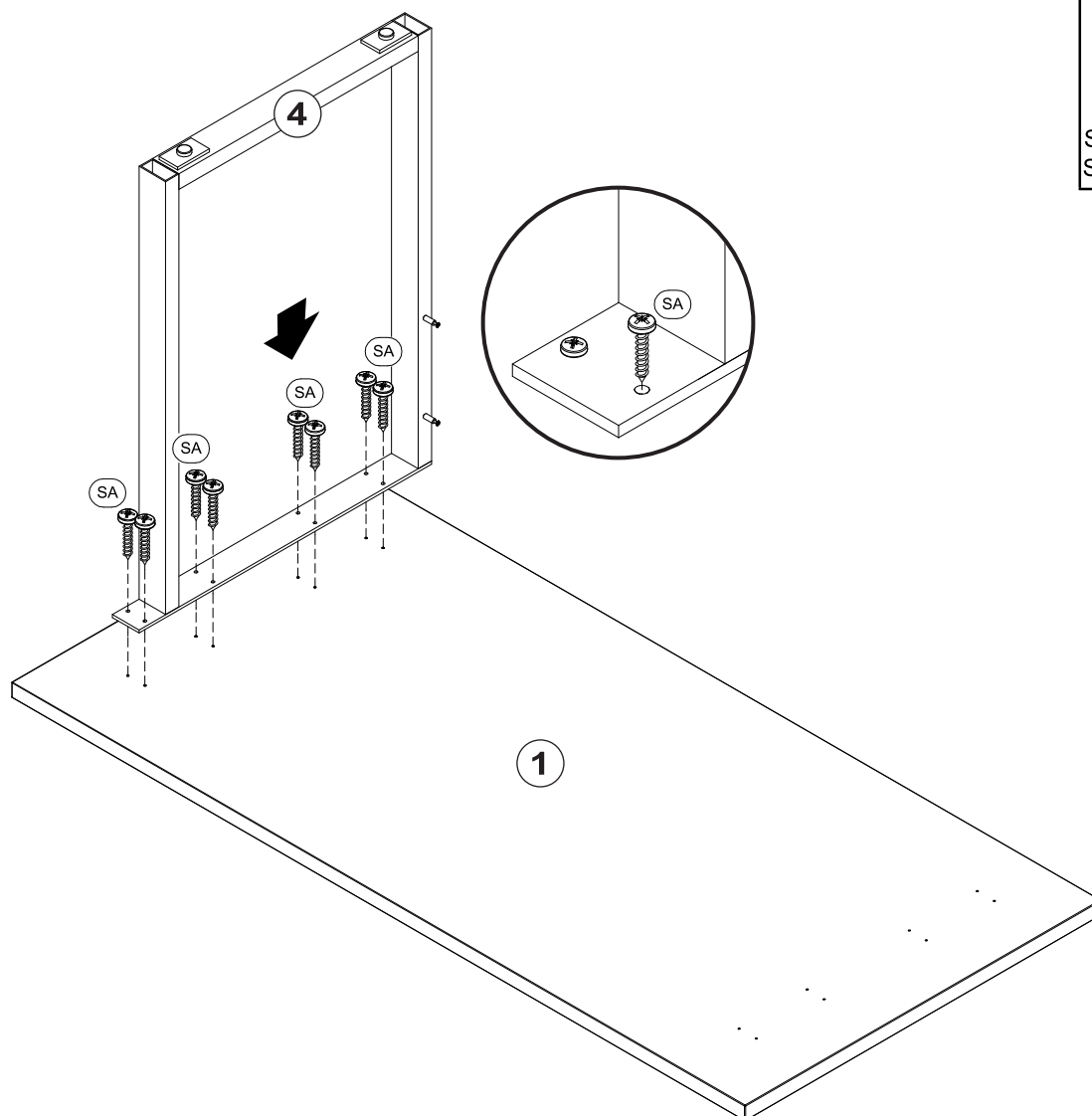
2



AA 4 Stück
Excenter

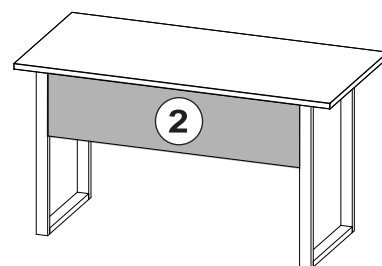
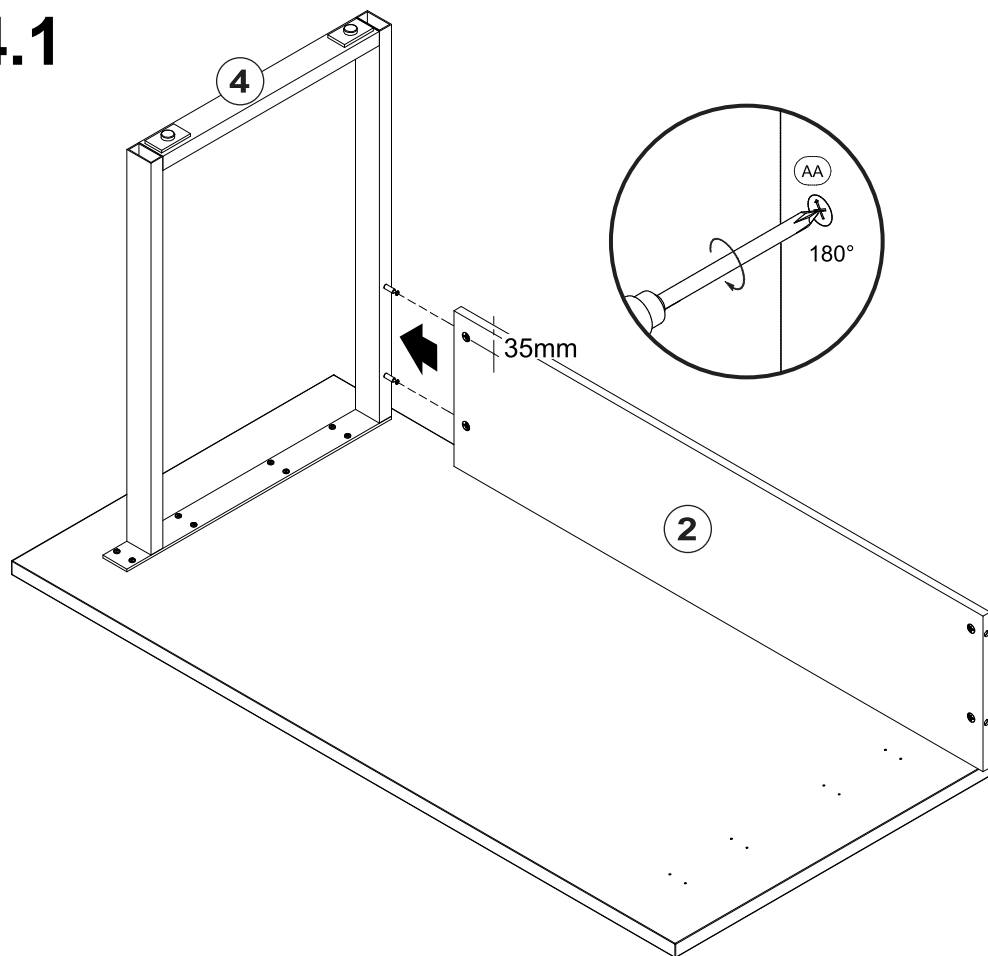


3



SA 8 Stück
Schraube 4,5x20

4.1



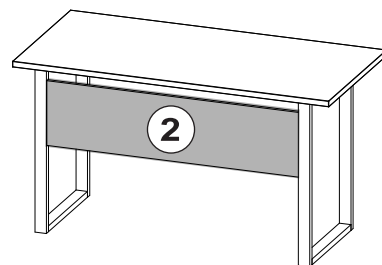
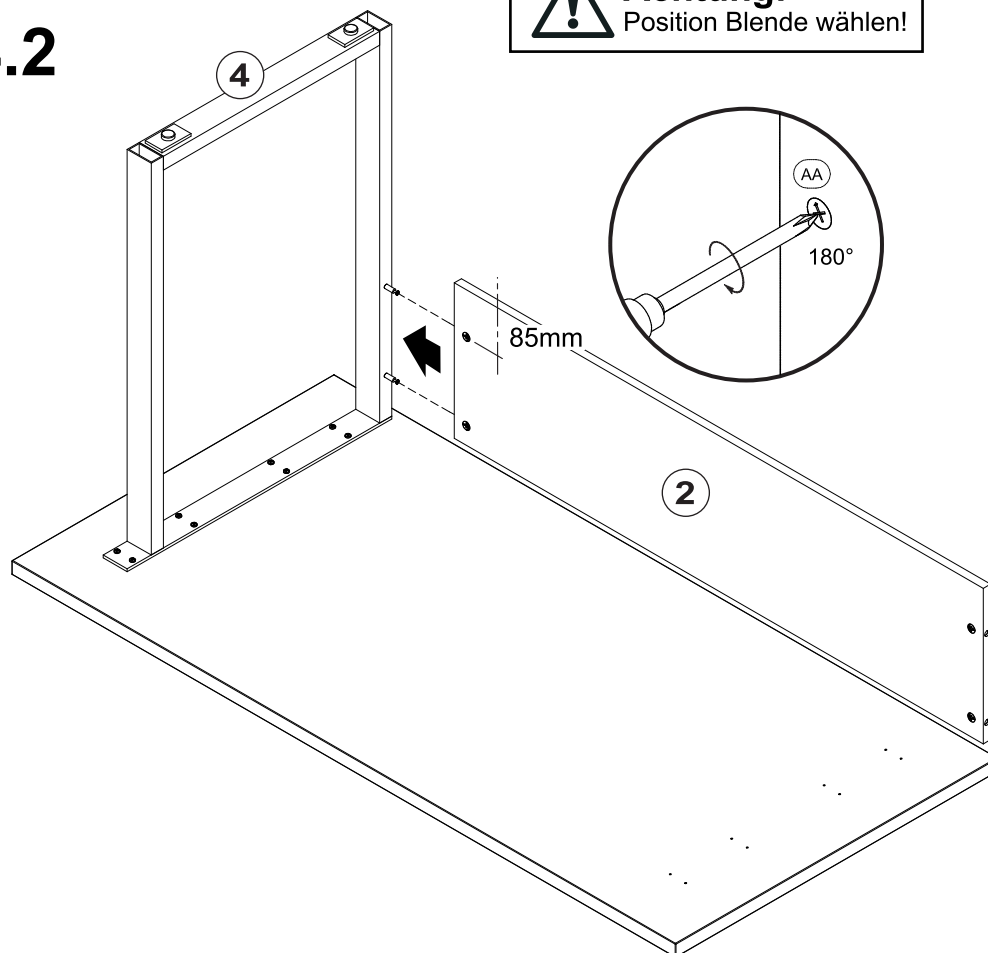
oder



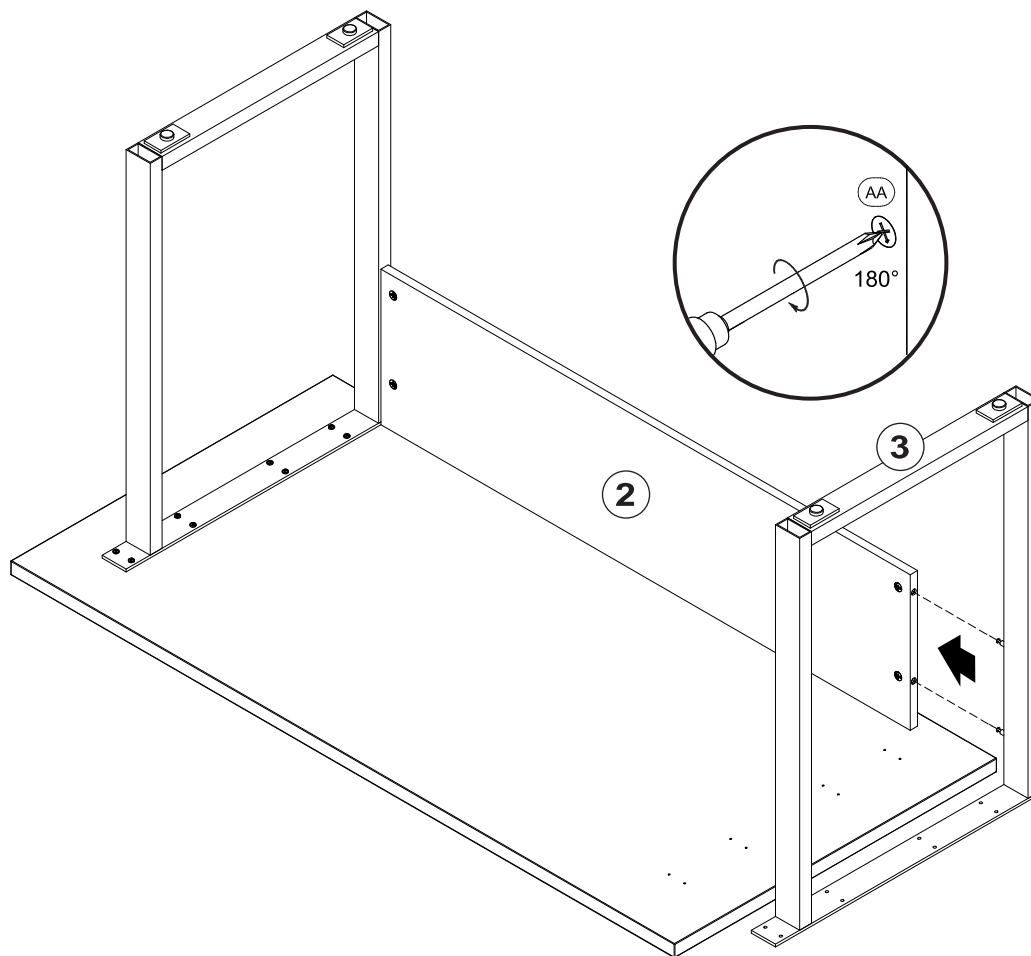
Achtung!

Position Blende wählen!

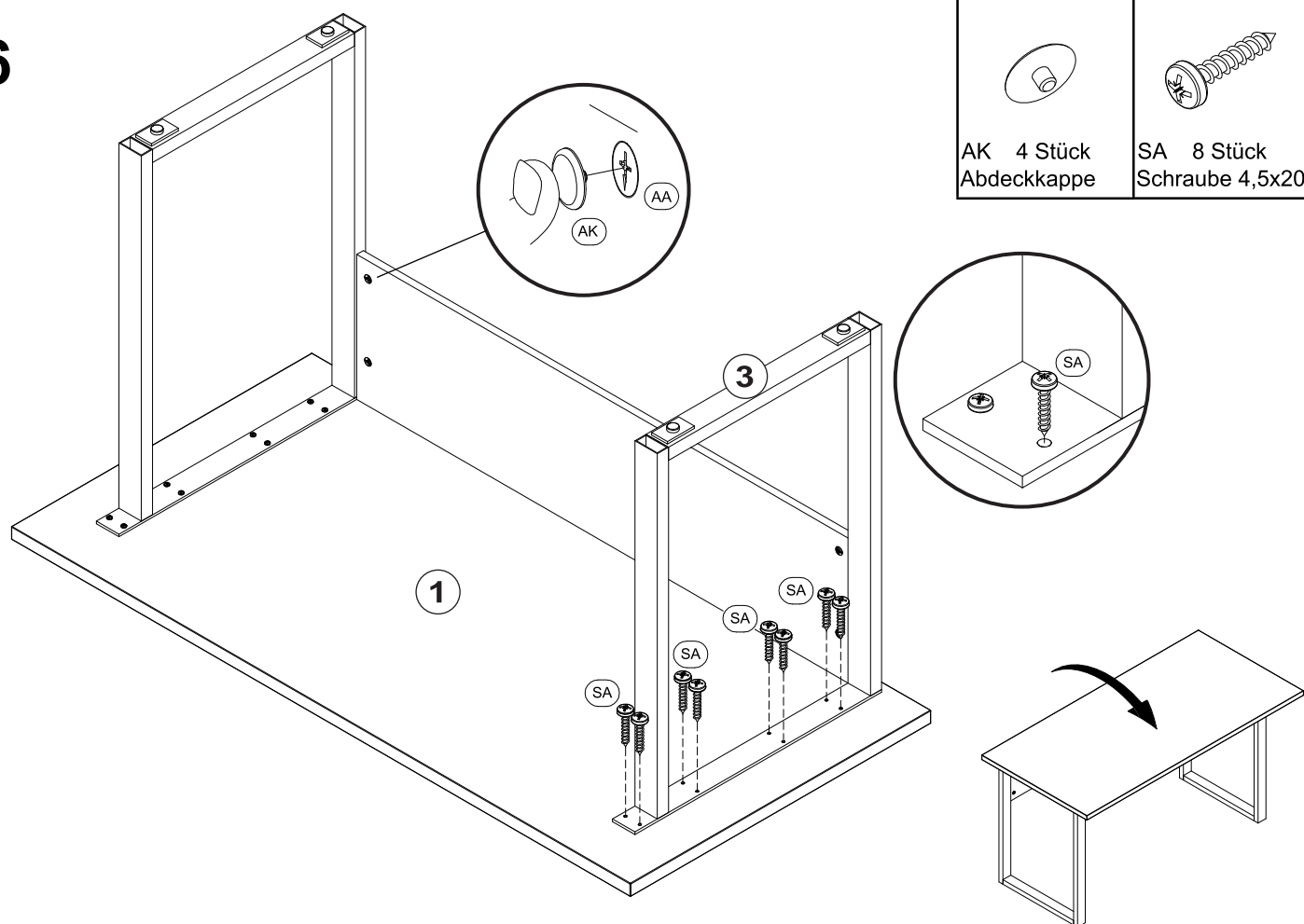
4.2



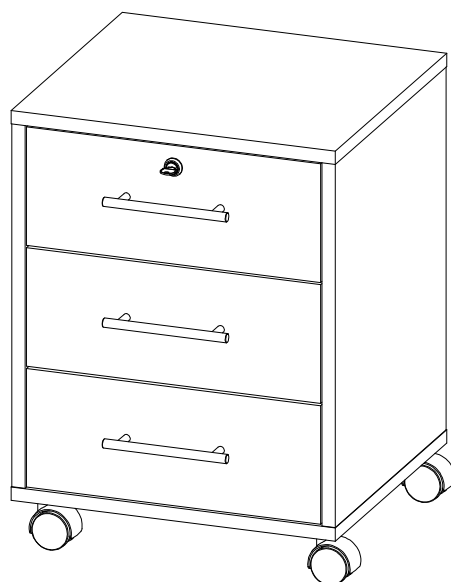
5



6



Montageanleitung



Sehr geehrte Kundin, sehr geehrter Kunde,
wir gratulieren Ihnen zum Erwerb Ihres neuen Möbelstückes.
Trotz größter Sorgfalt kann es aber vorkommen, dass in einem
Beschlagbeutel oder an einem Fertigungsteil ein Mangel ist.
Sollte dies bei Ihrem Möbelstück der Fall sein, kennzeichnen
Sie dieses deutlich auf der Skizze und geben Sie bitte die
fehlende Stückzahl an.

Für evtl. auftretende Rückfragen zum Artikel oder zur Montage
senden Sie uns bitte eine E-Mail:

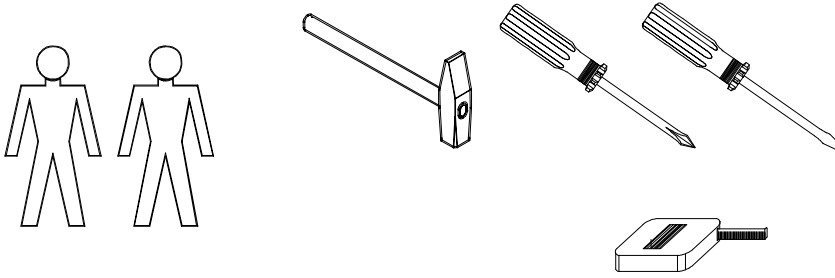
support@bmg-moebel.de

Bitte lesen Sie diese Montageanleitung gut durch, da wir für
Fehler, die durch falsche Montage entstehen keine Haftung
übernehmen!

Office

Rollcontainer

Für die Montage dieser Type benötigen Sie:

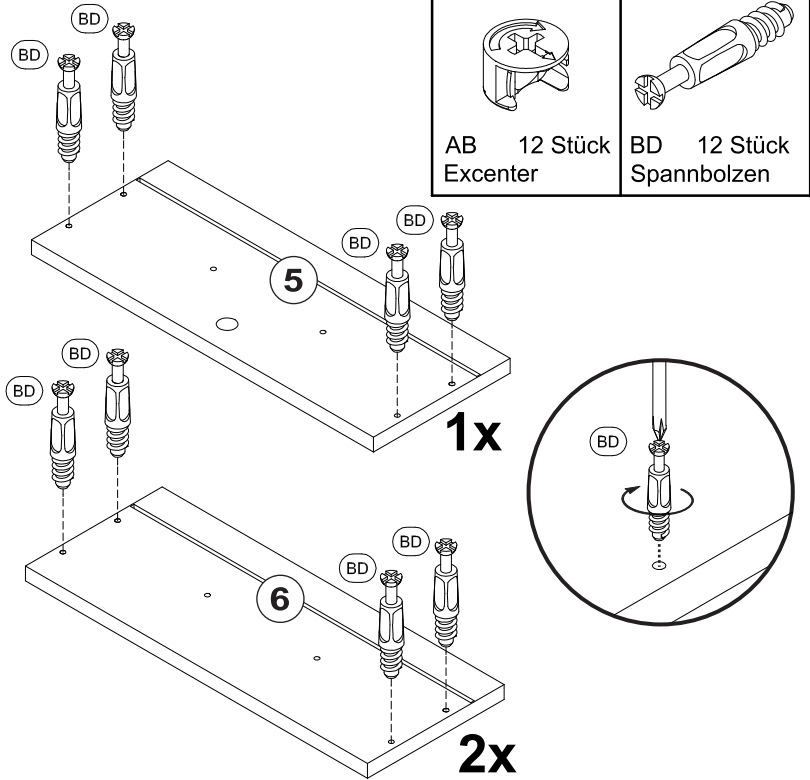
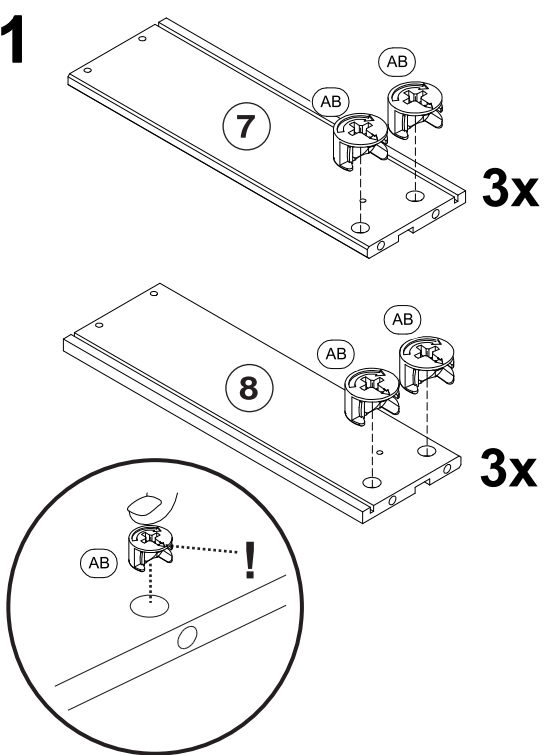


	<p>LR 4 Stück Möbelrolle</p>	<p>AA 8 Stück Excenter</p>	<p>BD 8 Stück Spannbolzen</p>	
	<p>DA 8 Stück Holzdübel 30mm</p>	<p>H 4 Stück Rückwandkeil</p>		
	<p>SA 18 Stück Schraube 3,5x15</p>	<p>VR 6 Stück Schraube 4,0x22</p>		
	<p>GF 3 Stück Griff</p>	<p>ZS 1 Stück Zylinderschloss</p>		
	<p>SK 6 Stück Schiene SKV</p>	<p>AW 1 Stück Anschlagwinkel</p>		
	<p>MS 6 Stück Schraube M4x9</p>	<p>SS 12 Stück Schraube 5,8x11</p>		
	<p>AB 12 Stück Excenter</p>	<p>BD 12 Stück Spannbolzen</p>		
	<p>AK 12 Stück Abdeckkappe</p>	<p>KD 12 Stück Kunststoffdübel</p>		
	<p>Name</p> <p>.....</p> <p>Straße</p> <p>.....</p> <p>PLZ, Ort</p> <p>.....</p> <p>Telefon für Rückfragen</p> <p>.....</p> <p>E-Mail für Rückfragen</p> <p>.....</p> <p>Gekauft bei</p> <p>.....</p> <p>Datum</p> <p>.....</p>			

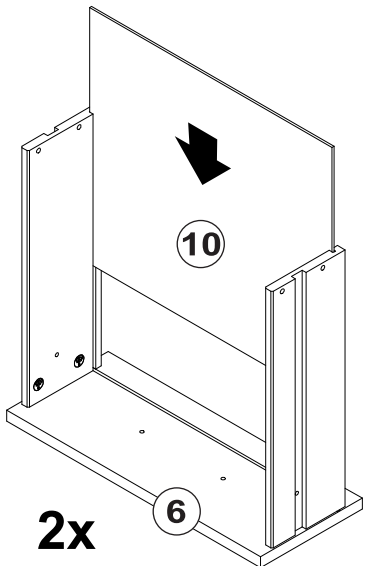
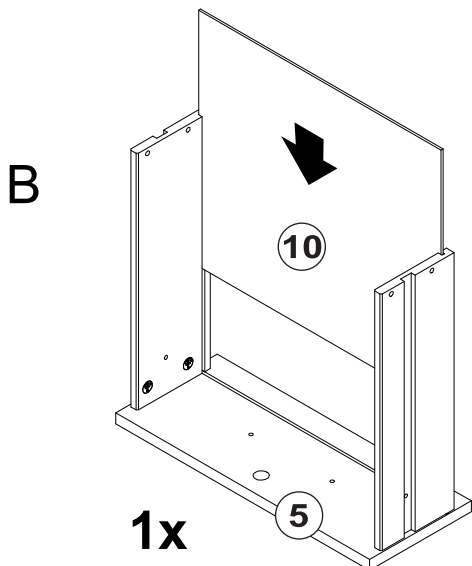
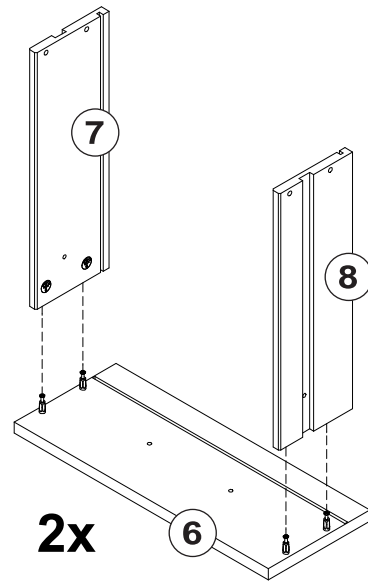
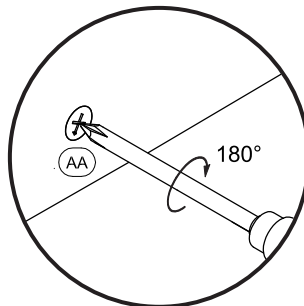
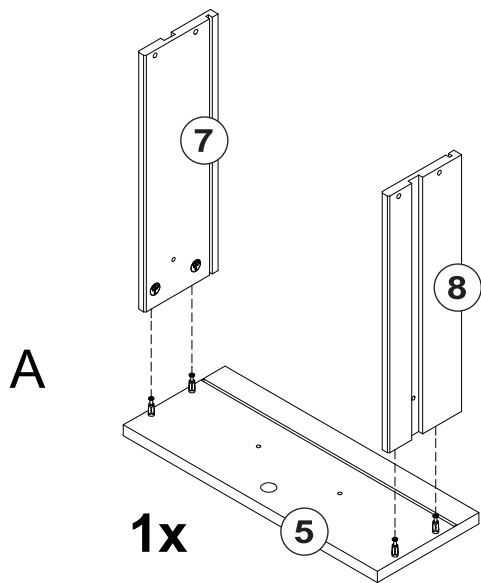
Office

Rollcontainer

1



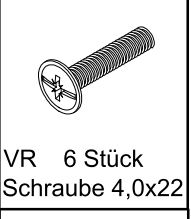
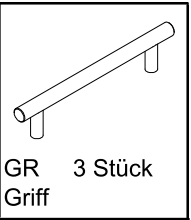
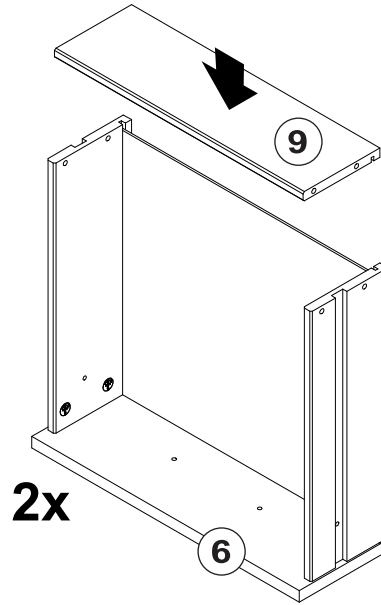
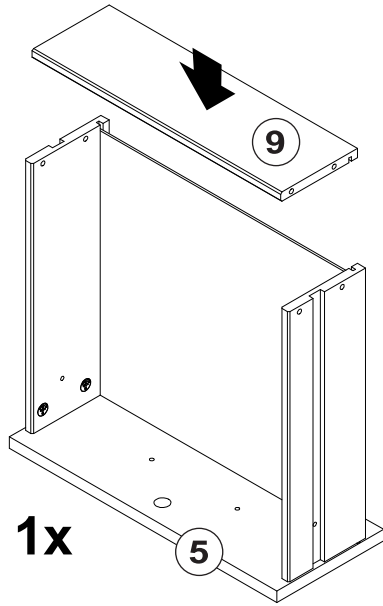
2



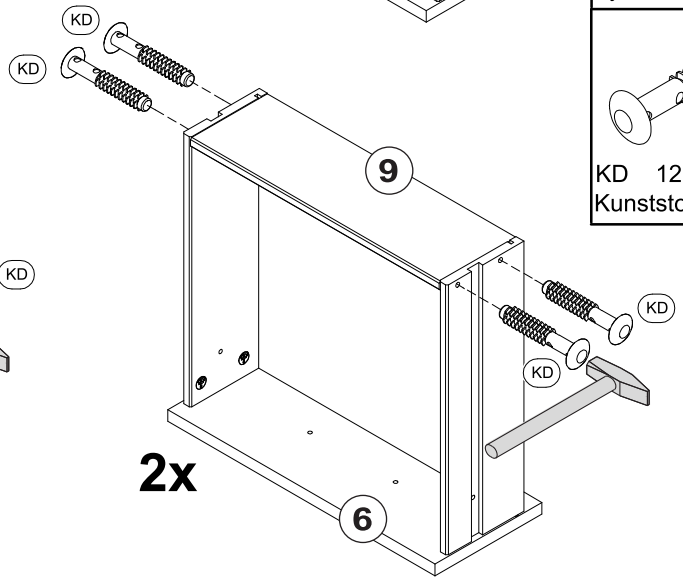
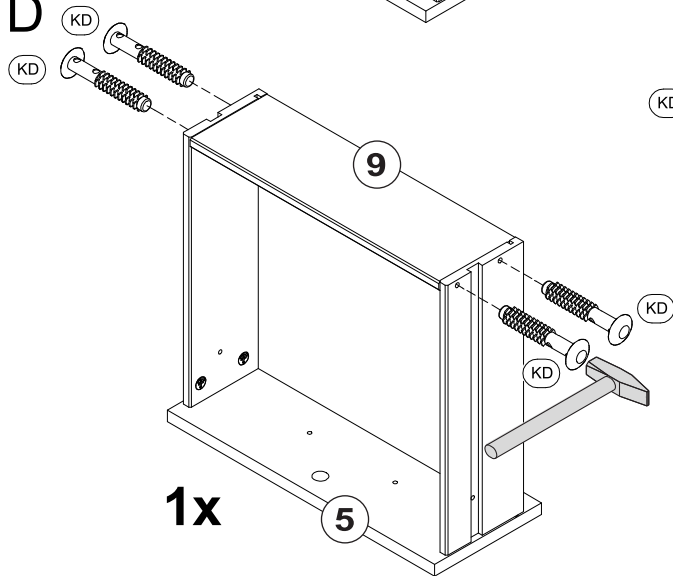
Office

Rollcontainer

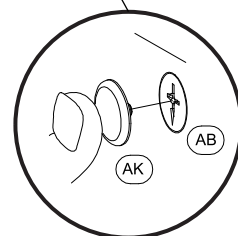
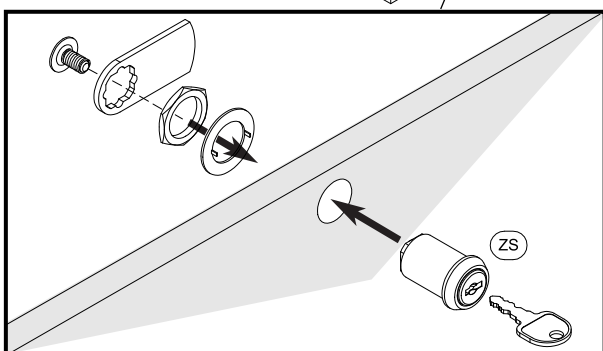
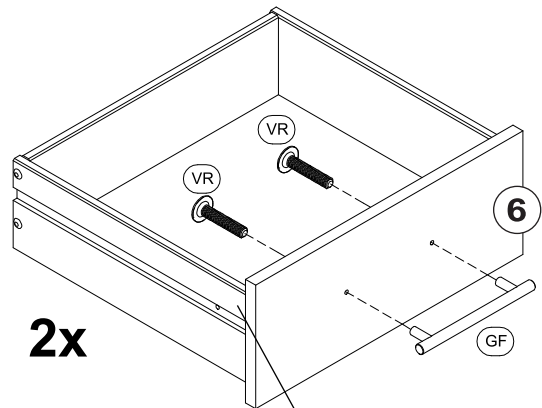
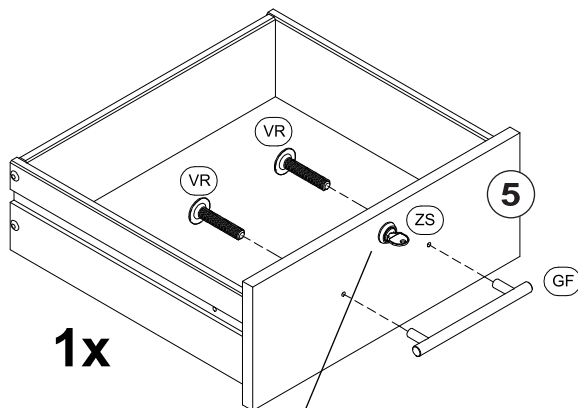
C



D



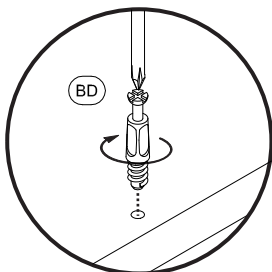
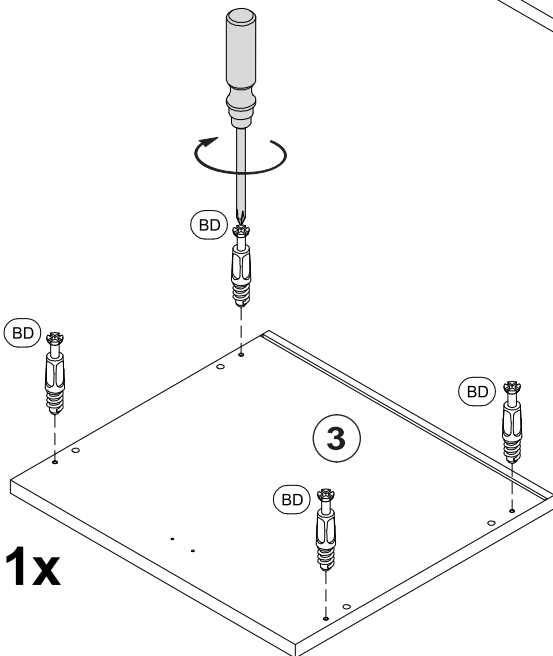
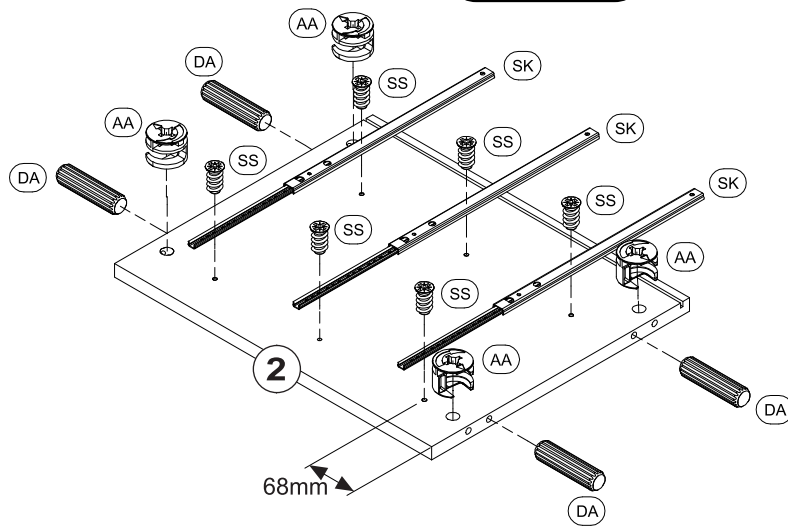
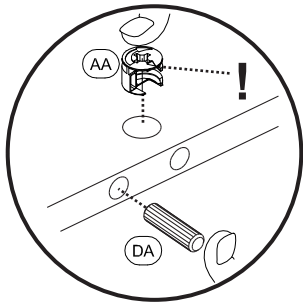
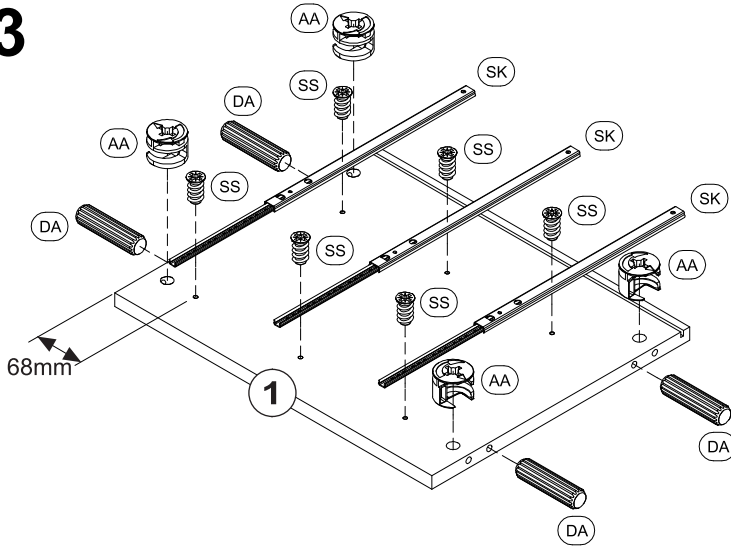
E



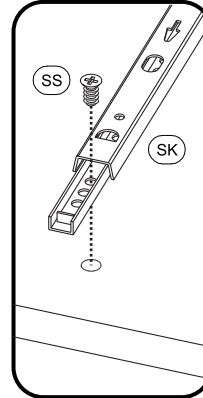
Office

Rollcontainer

3



AA 8 Stück Excenter	BD 8 Stück Spannbolzen	DA 8 Stück Holzdübel 30mm

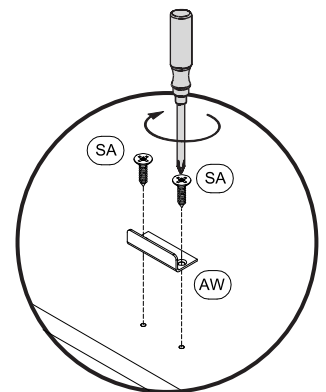
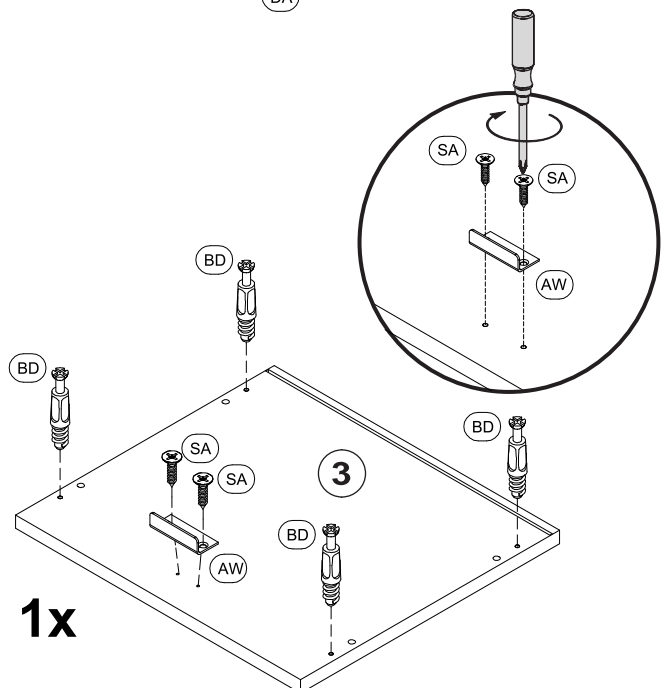


AW 1 Stück Anschlagwinkel

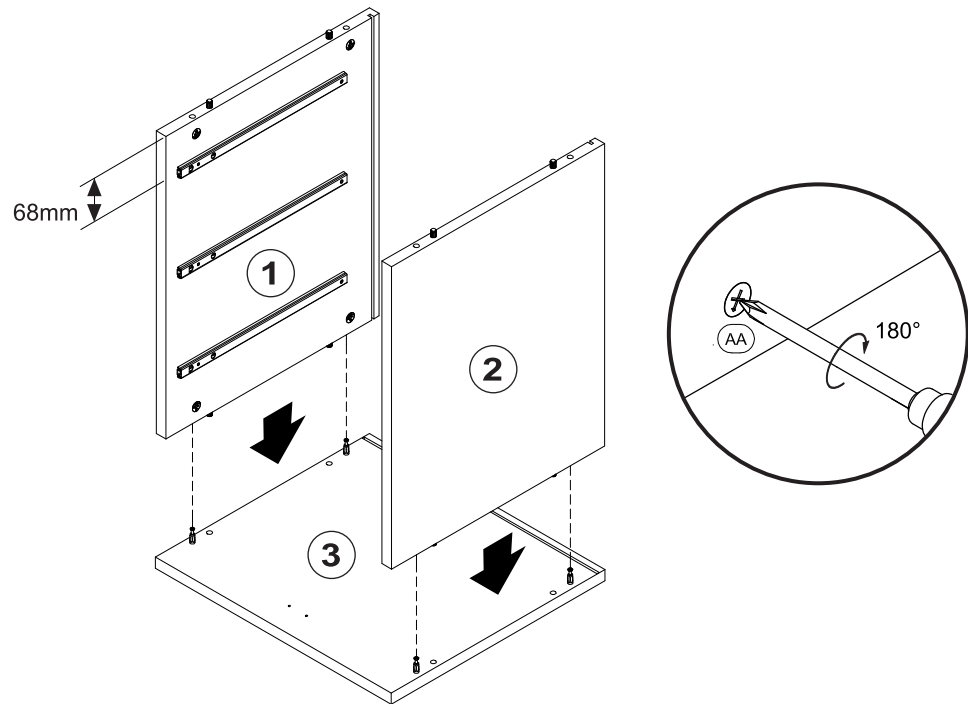
SA 2 Stück Schraube 3,5x15

SS 12 Stück Schraube 5,8x11

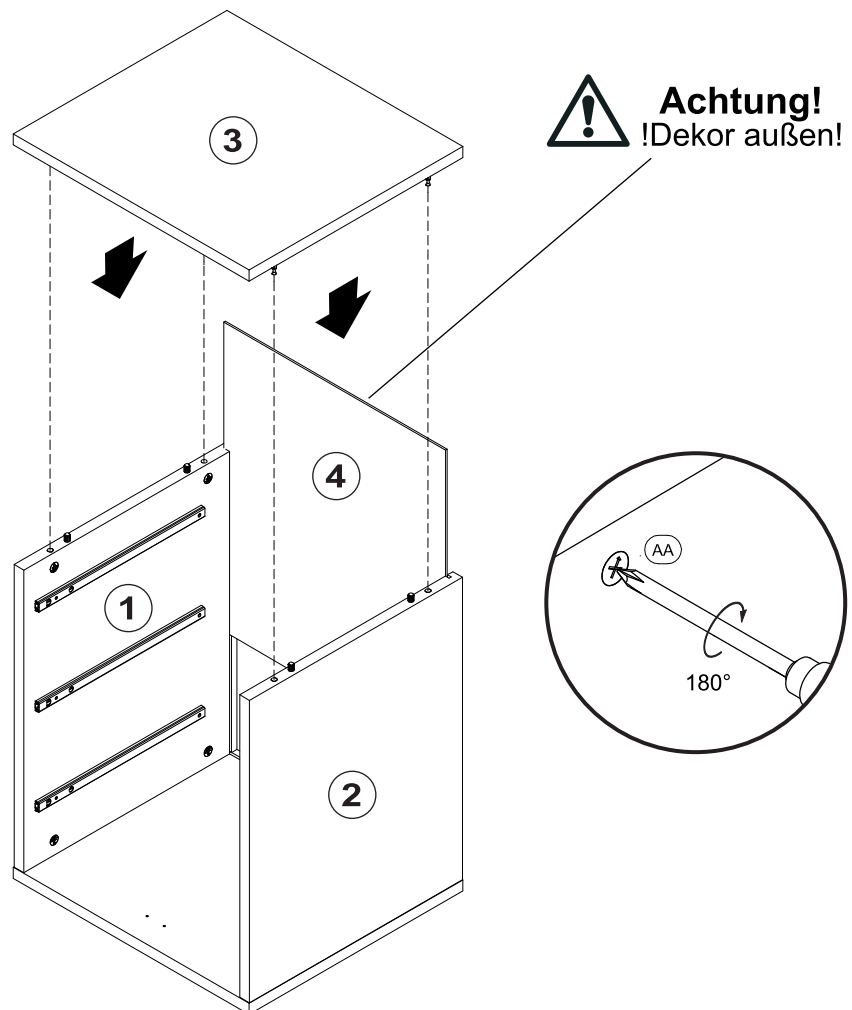
SK 6 Stück Schiene SKV



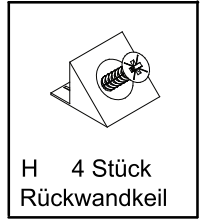
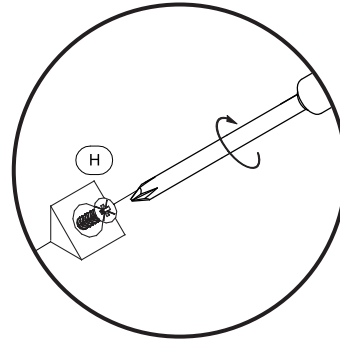
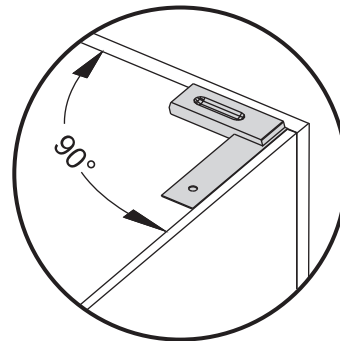
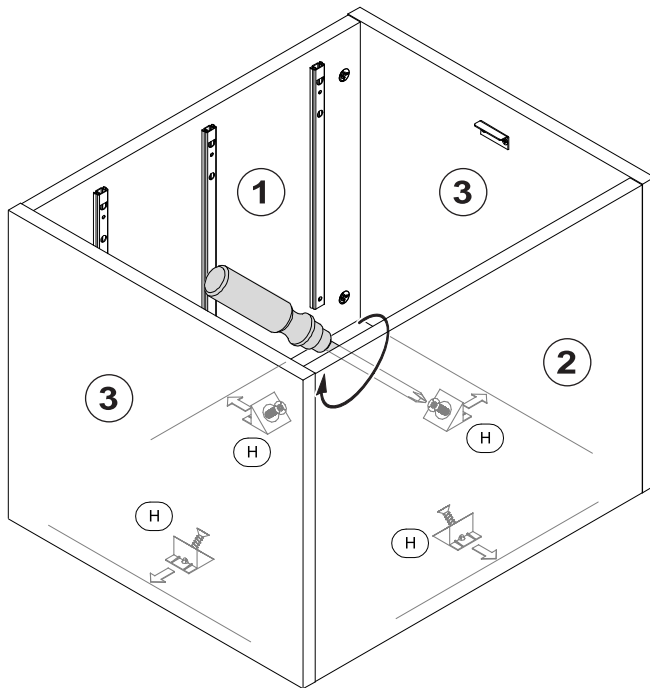
4



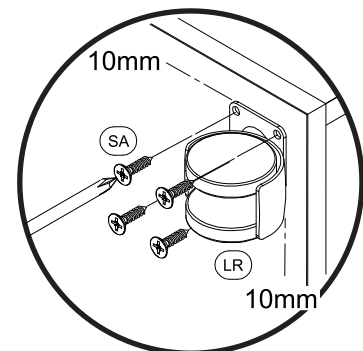
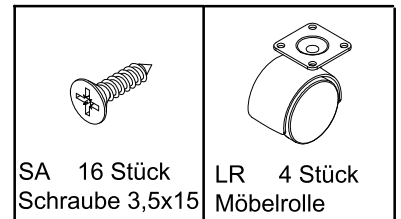
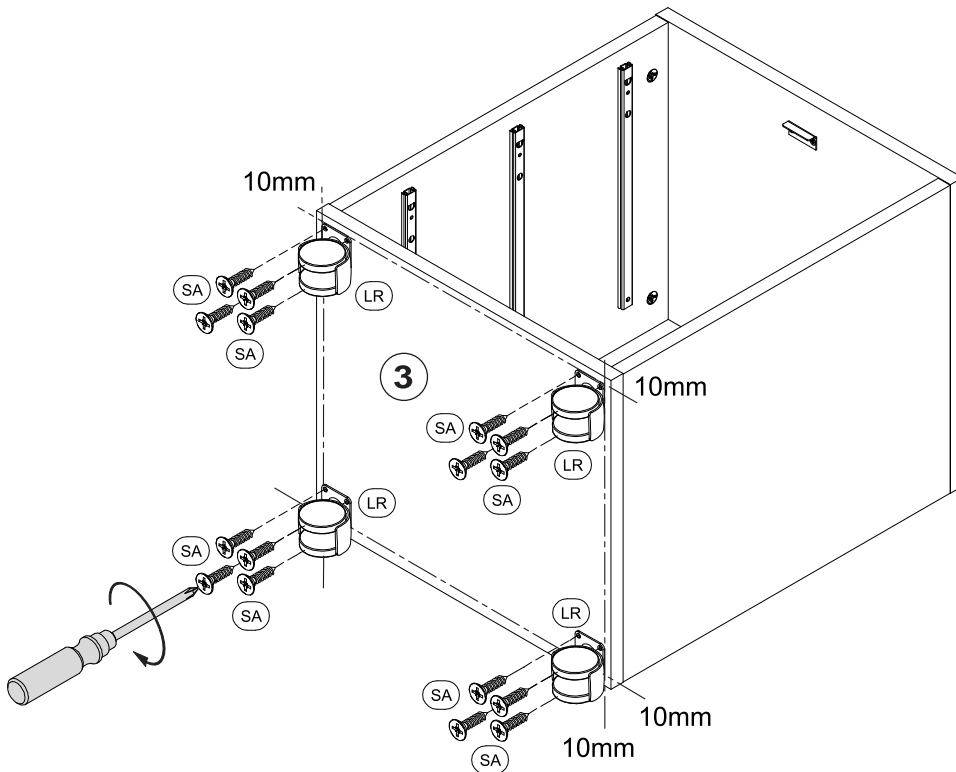
5




6



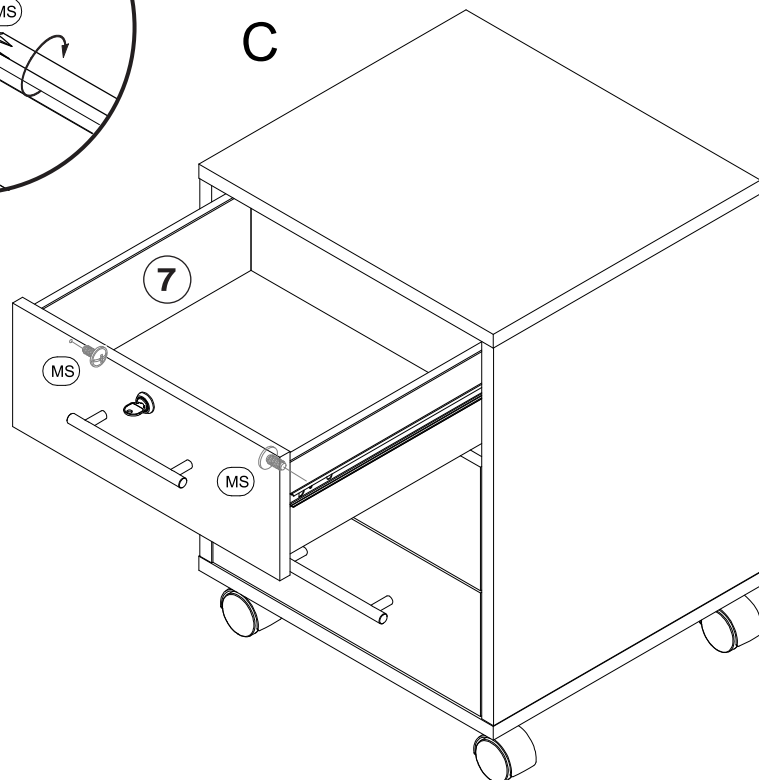
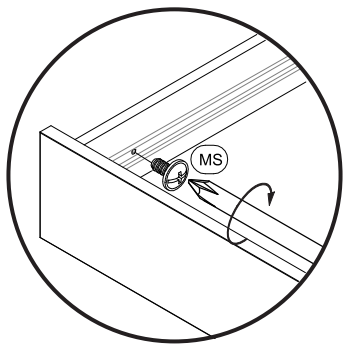
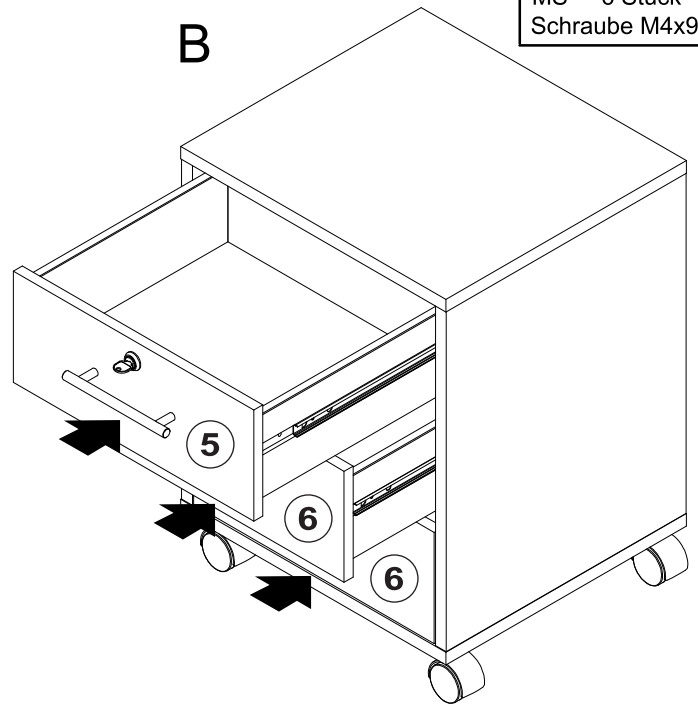
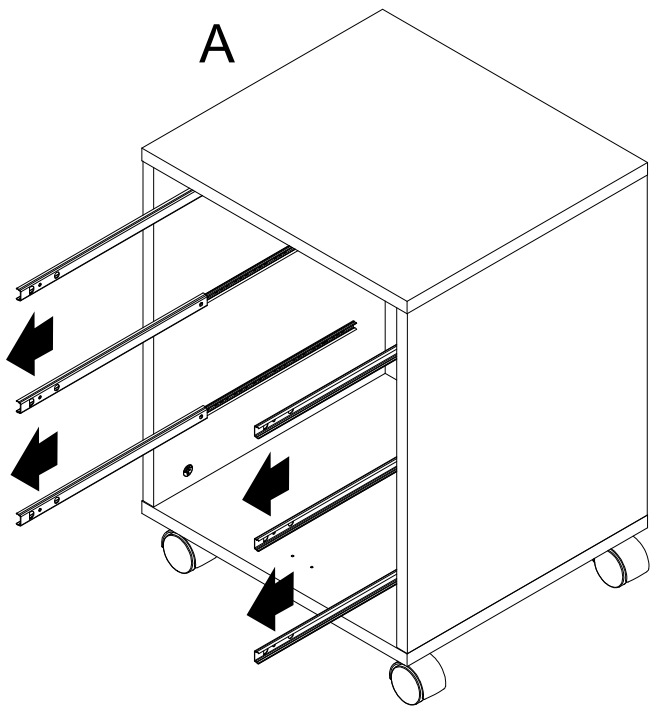
7



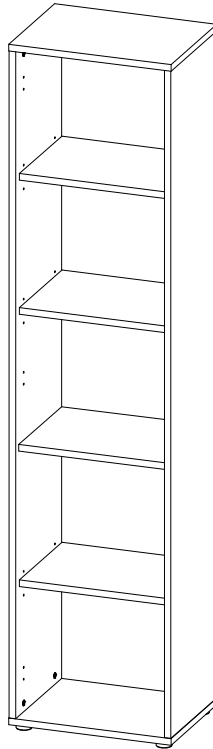
8



MS 6 Stück
Schraube M4x9



Montageanleitung



Sehr geehrte Kundin, sehr geehrter Kunde,
wir gratulieren Ihnen zum Erwerb Ihres neuen Möbelstückes.
Trotz größter Sorgfalt kann es aber vorkommen, dass in einem
Beschlagbeutel oder an einem Fertigungsteil ein Mangel ist.
Sollte dies bei Ihrem Möbelstück der Fall sein, kennzeichnen
Sie dieses deutlich auf der Skizze und geben Sie bitte die
fehlende Stückzahl an.

Für evtl. auftretende Rückfragen zum Artikel oder zur Montage
senden Sie uns bitte eine E-Mail:

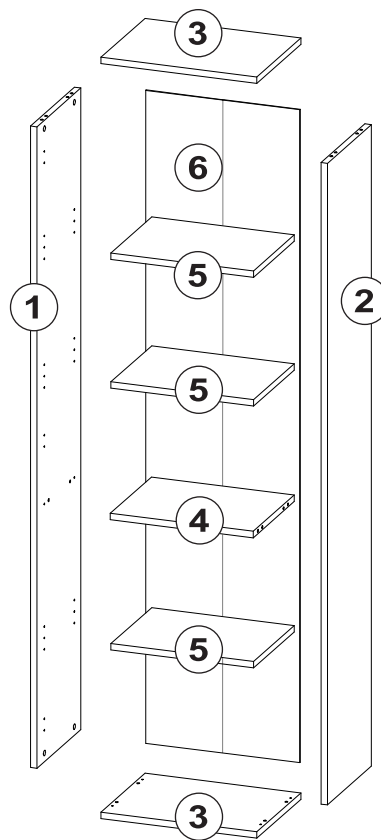
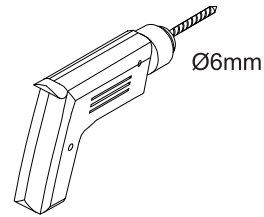
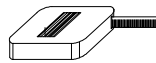
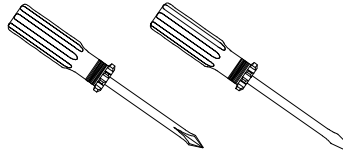
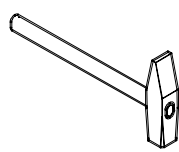
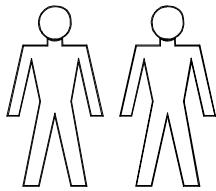
support@bmg-moebel.de

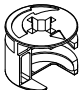
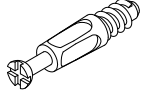
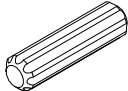
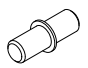
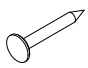

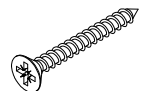

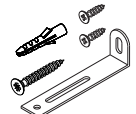
Bitte lesen Sie diese Montageanleitung gut durch, da wir für
Fehler, die durch falsche Montage entstehen keine Haftung
übernehmen!

Office

Regal hoch - schmal

Für die Montage dieser Type benötigen Sie:



 AA 12 Stück Excenter	 BD 12 Stück Spannbolzen
 DA 12 Stück Holzdübel 30mm	 C 12 Stück Bodenträger
 H 50 Stück Nagel	 FU 4 Stück Gleitfuß
 SB 4 Stück Schraube 4,0x30	 AK 12 Stück Abdeckkappe
 ZA 1 Stück Befestigungssatz	

Name

.....

Straße

.....

PLZ, Ort

.....

Telefon für Rückfragen

.....

E-Mail für Rückfragen

.....

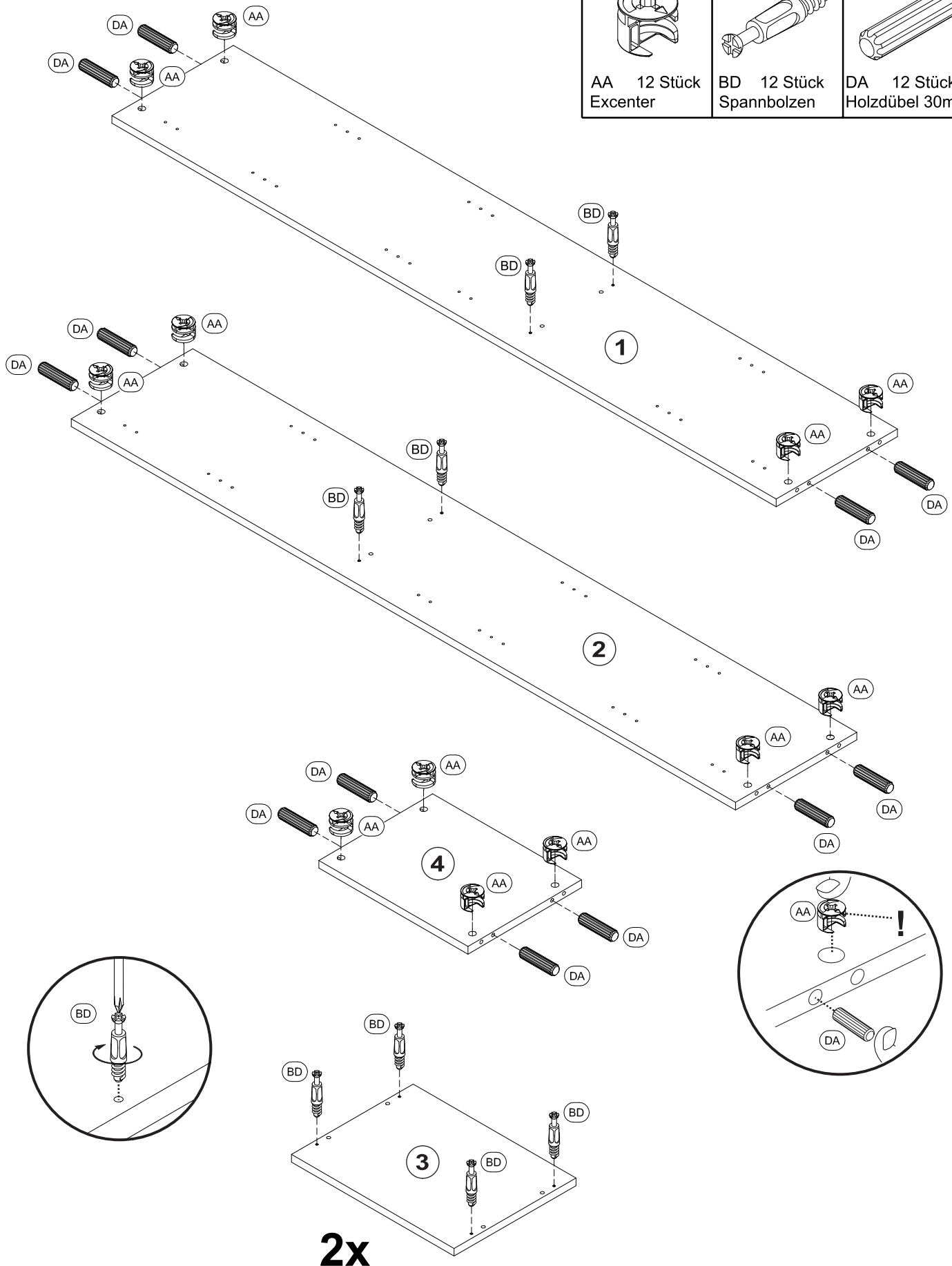
Gekauft bei

.....

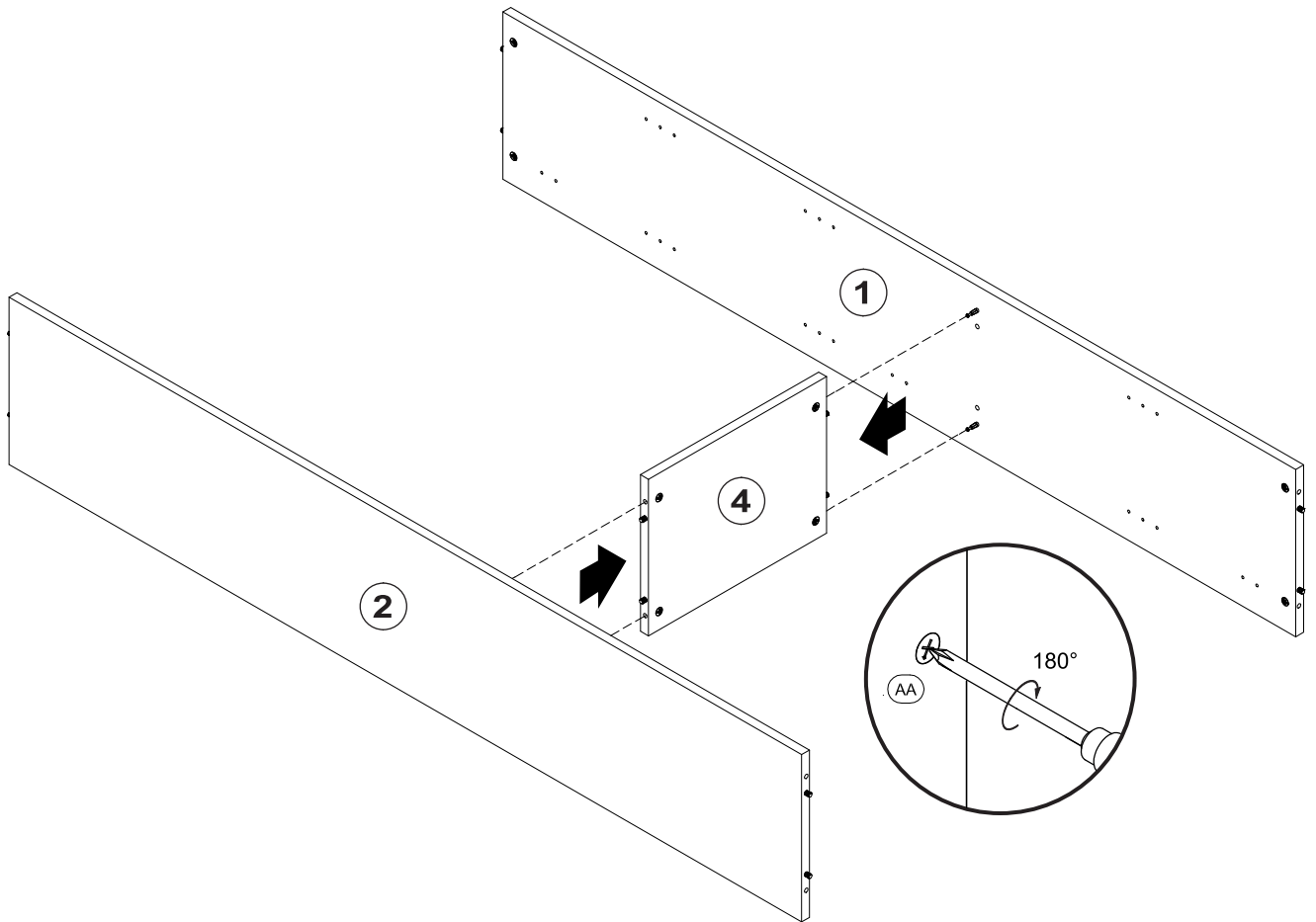
Datum

.....

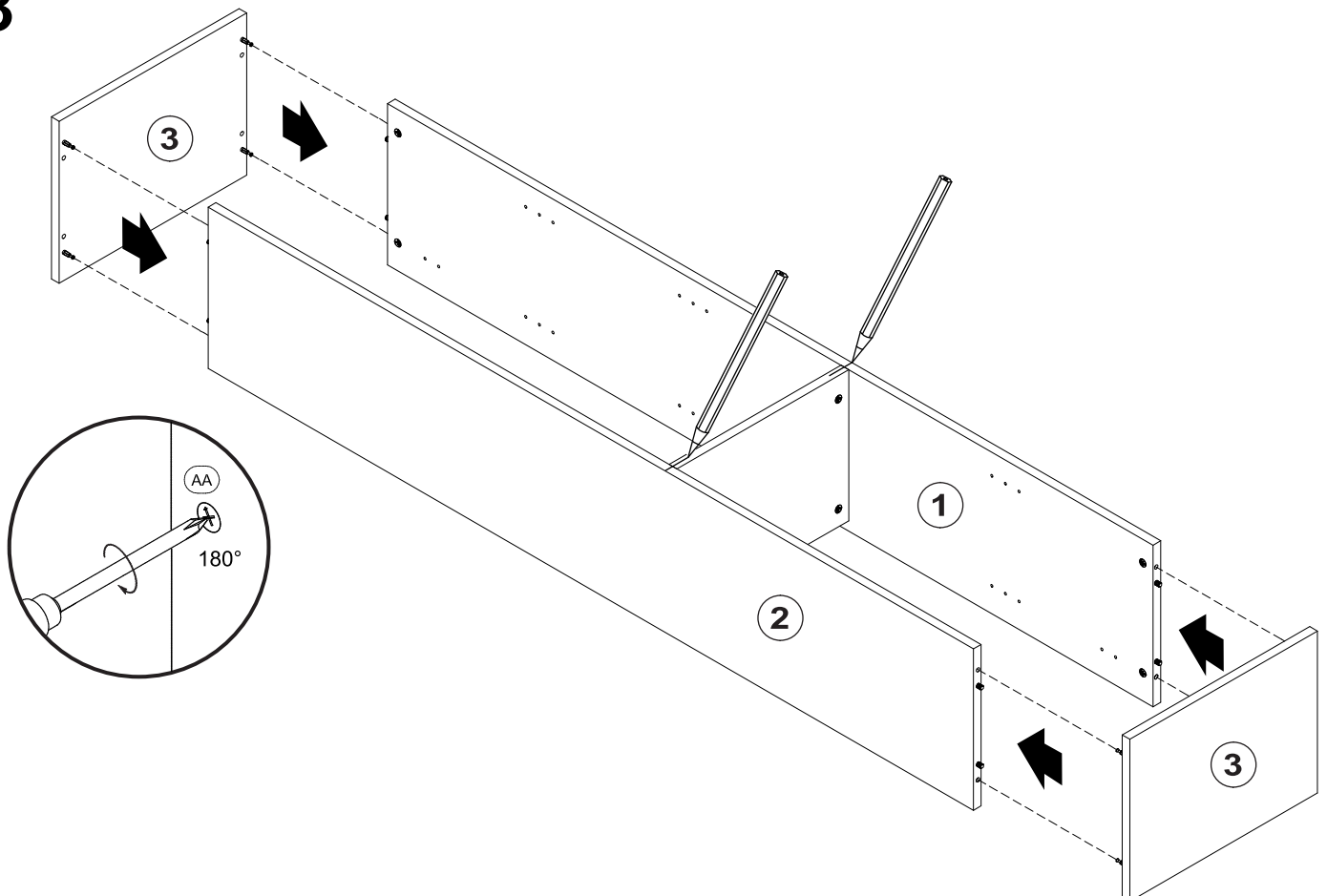
1



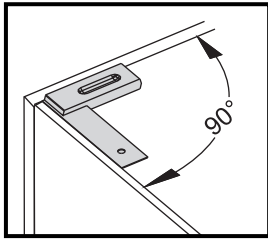
2



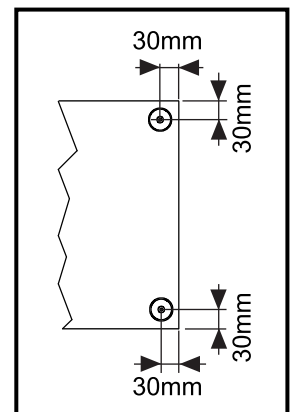
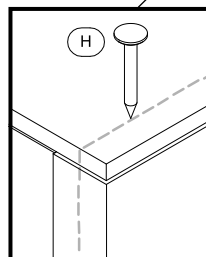
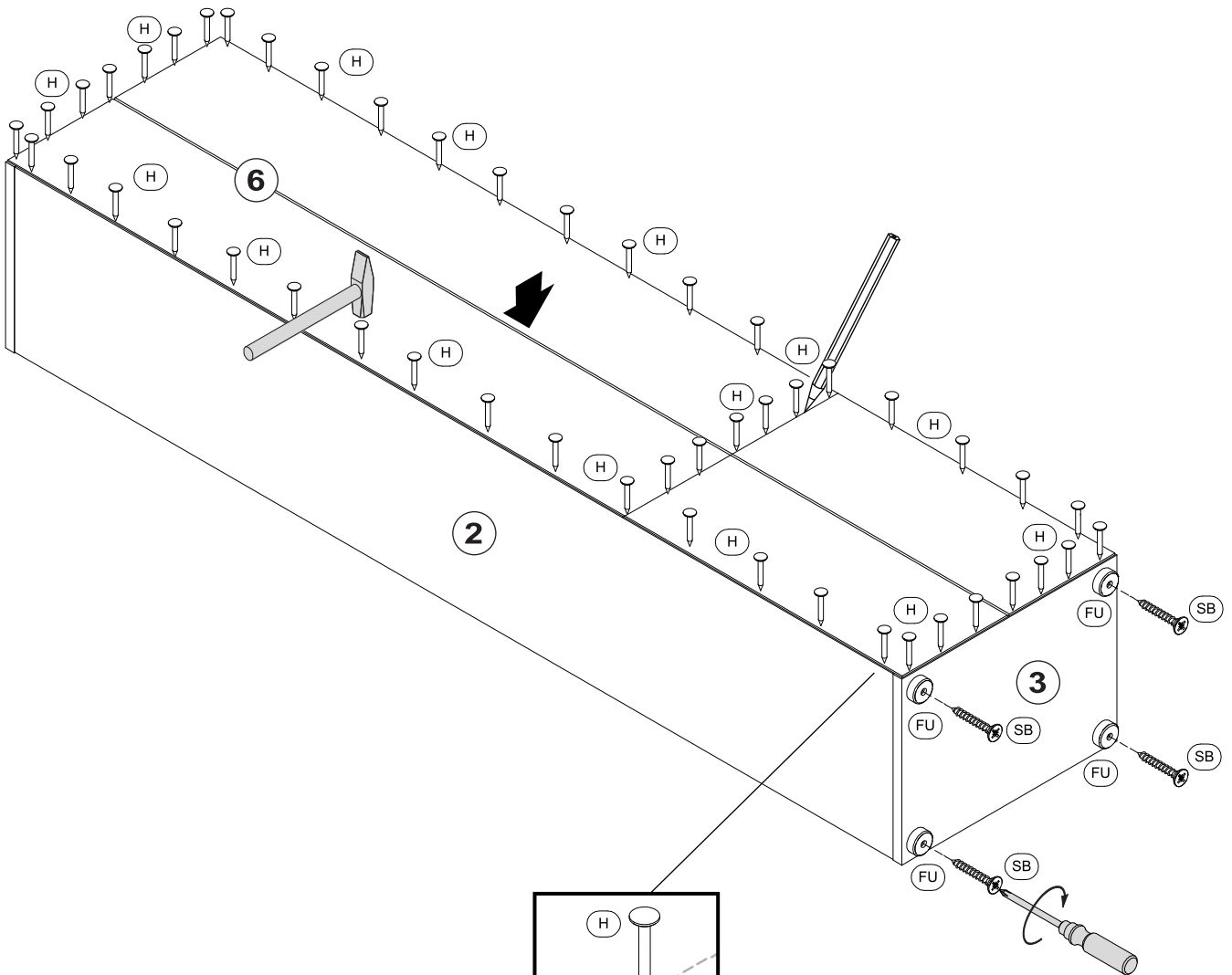
3



4



H 50 Stück Nagel	FU 4 Stück Gleitfuss	SB 4 Stück Schraube 4,0x30



Office

Regal hoch - schmal

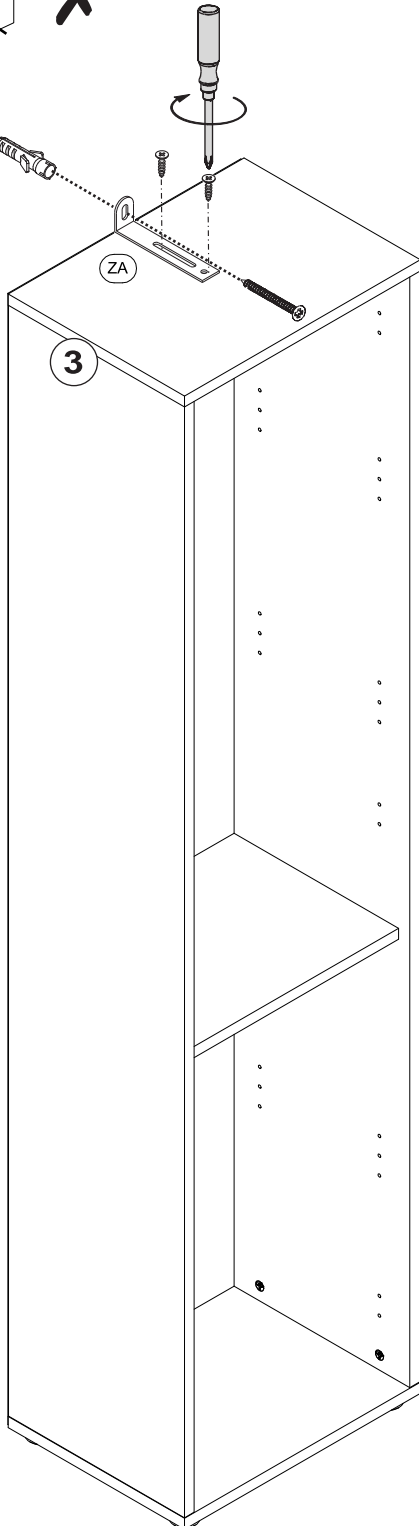
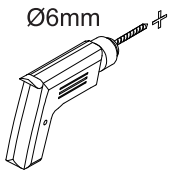
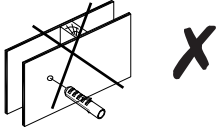
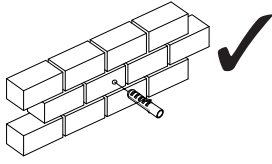
5



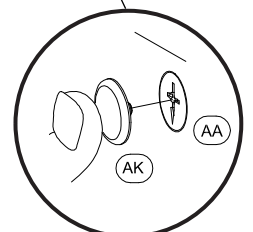
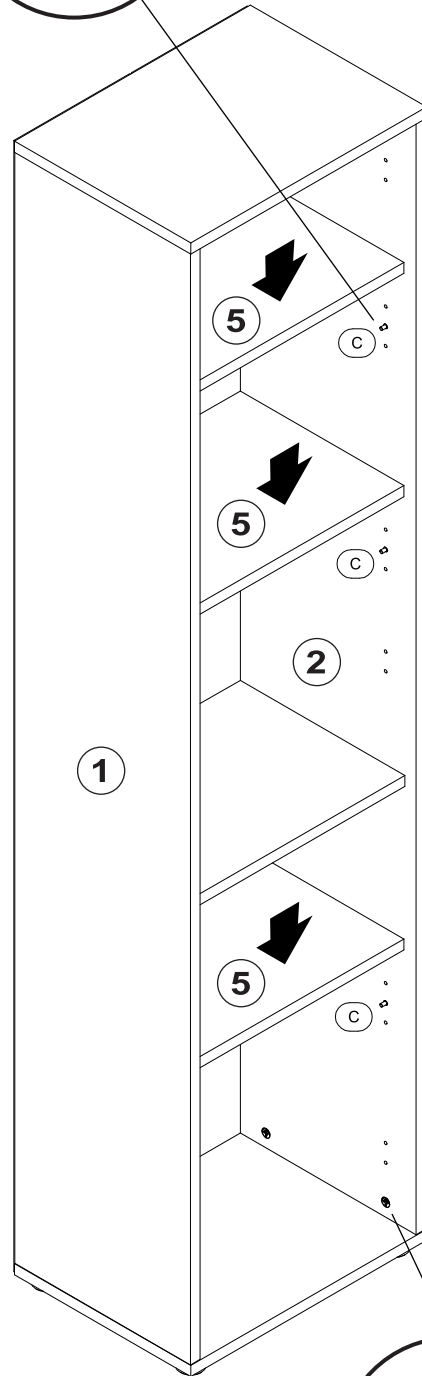
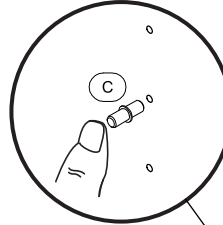
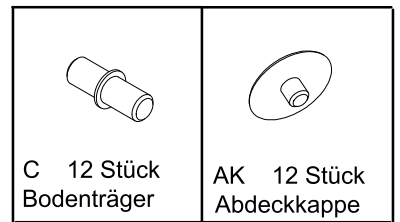
Achtung!
Wandbefestigung
zwingend erforderlich.



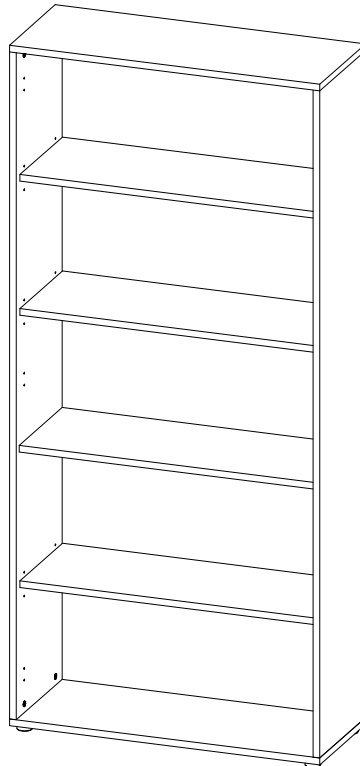
ZA 1 Stück
Befestigungssatz



6



Montageanleitung



Sehr geehrte Kundin, sehr geehrter Kunde,
wir gratulieren Ihnen zum Erwerb Ihres neuen Möbelstückes.
Trotz größter Sorgfalt kann es aber vorkommen, dass in einem
Beschlagbeutel oder an einem Fertigungsteil ein Mangel ist.
Sollte dies bei Ihrem Möbelstück der Fall sein, kennzeichnen
Sie dieses deutlich auf der Skizze und geben Sie bitte die
fehlende Stückzahl an.

Für evtl. auftretende Rückfragen zum Artikel oder zur Montage
senden Sie uns bitte eine E-Mail:

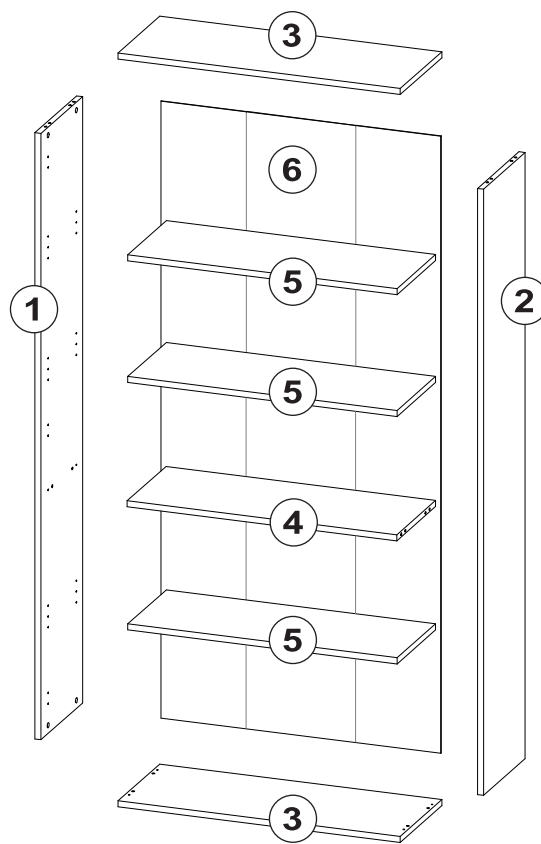
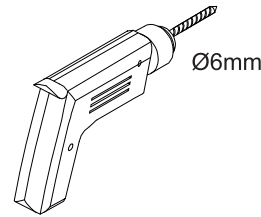
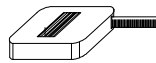
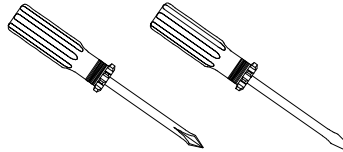
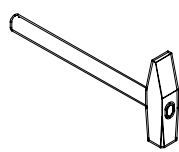
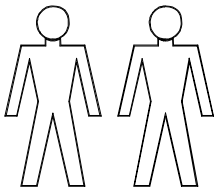
support@bmg-moebel.de

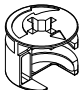
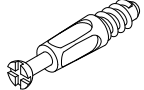
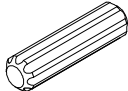
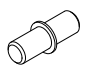
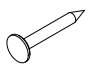

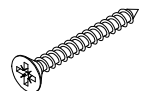

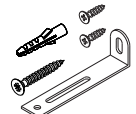
Bitte lesen Sie diese Montageanleitung gut durch, da wir für
Fehler, die durch falsche Montage entstehen keine Haftung
übernehmen!

Office

Regal hoch - breit

Für die Montage dieser Type benötigen Sie:



 AA 12 Stück Excenter	 BD 12 Stück Spannbolzen
 DA 12 Stück Holzdübel 30mm	 C 12 Stück Bodenträger
 H 50 Stück Nagel	 FU 4 Stück Gleitfuß
 SB 4 Stück Schraube 4,0x30	 AK 12 Stück Abdeckkappe
 ZA 1 Stück Befestigungssatz	

Name

Straße

PLZ, Ort

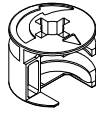
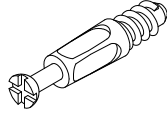
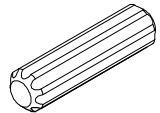
Telefon für Rückfragen

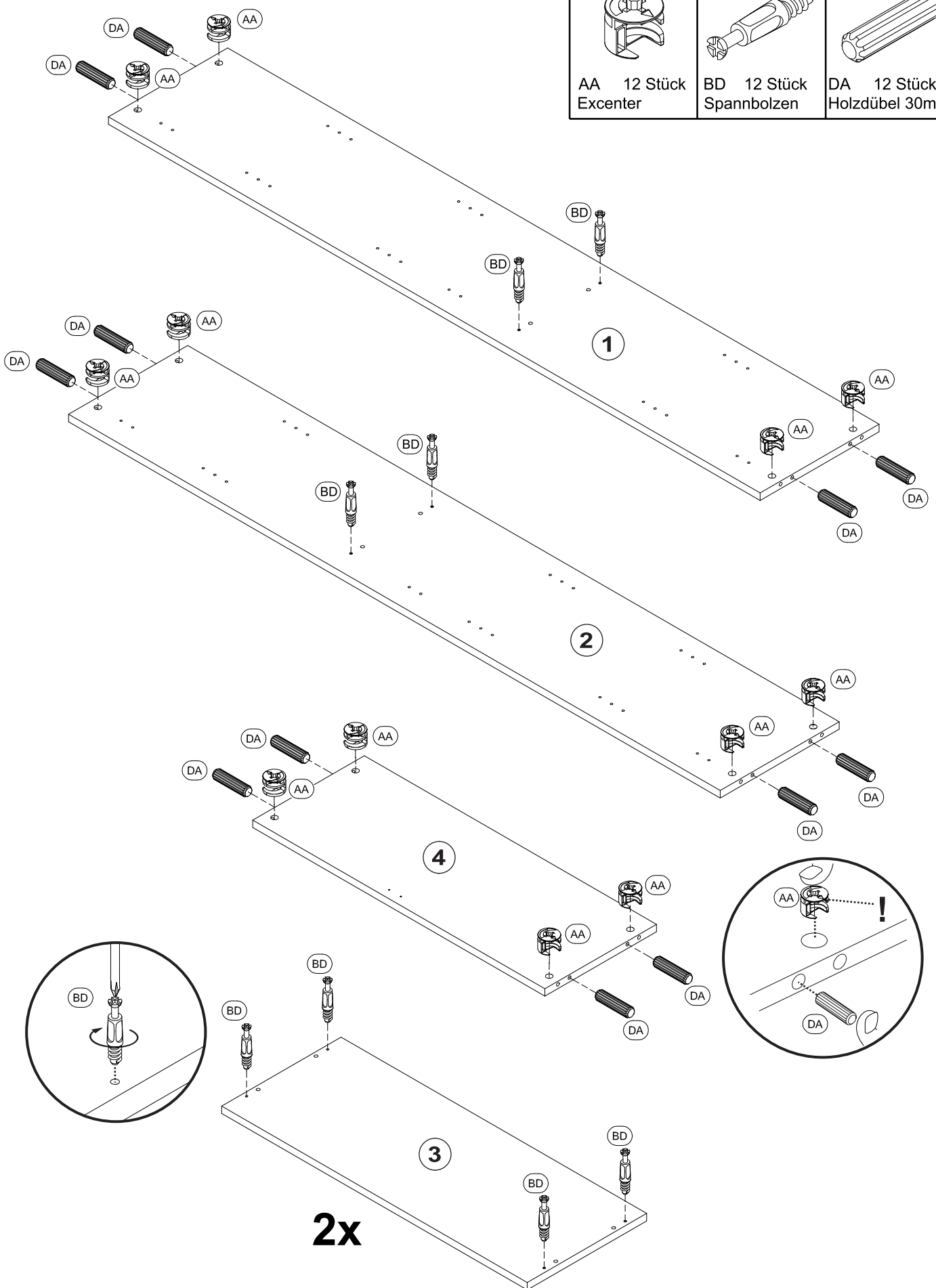
E-Mail für Rückfragen

Gekauft bei

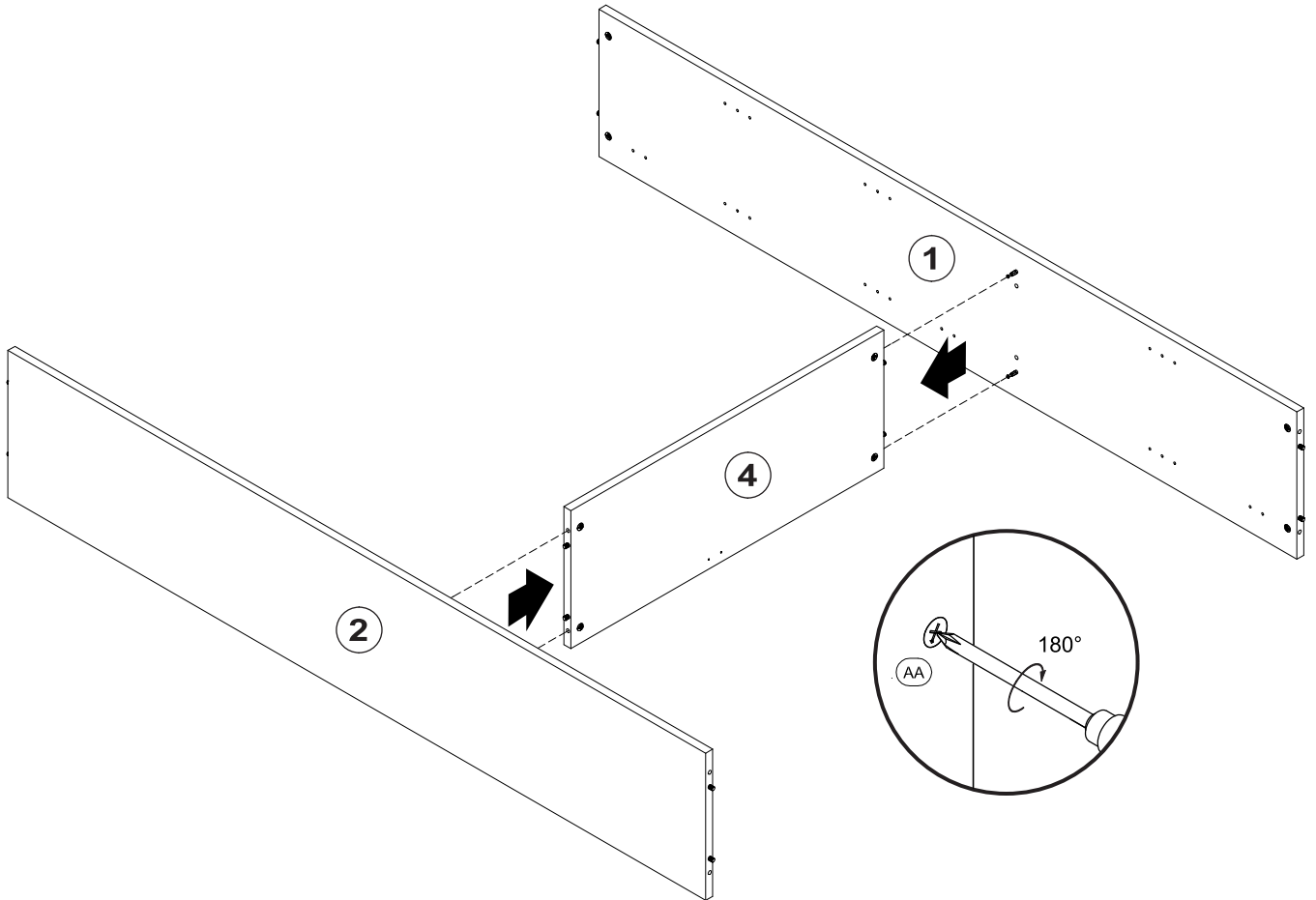
Datum

1

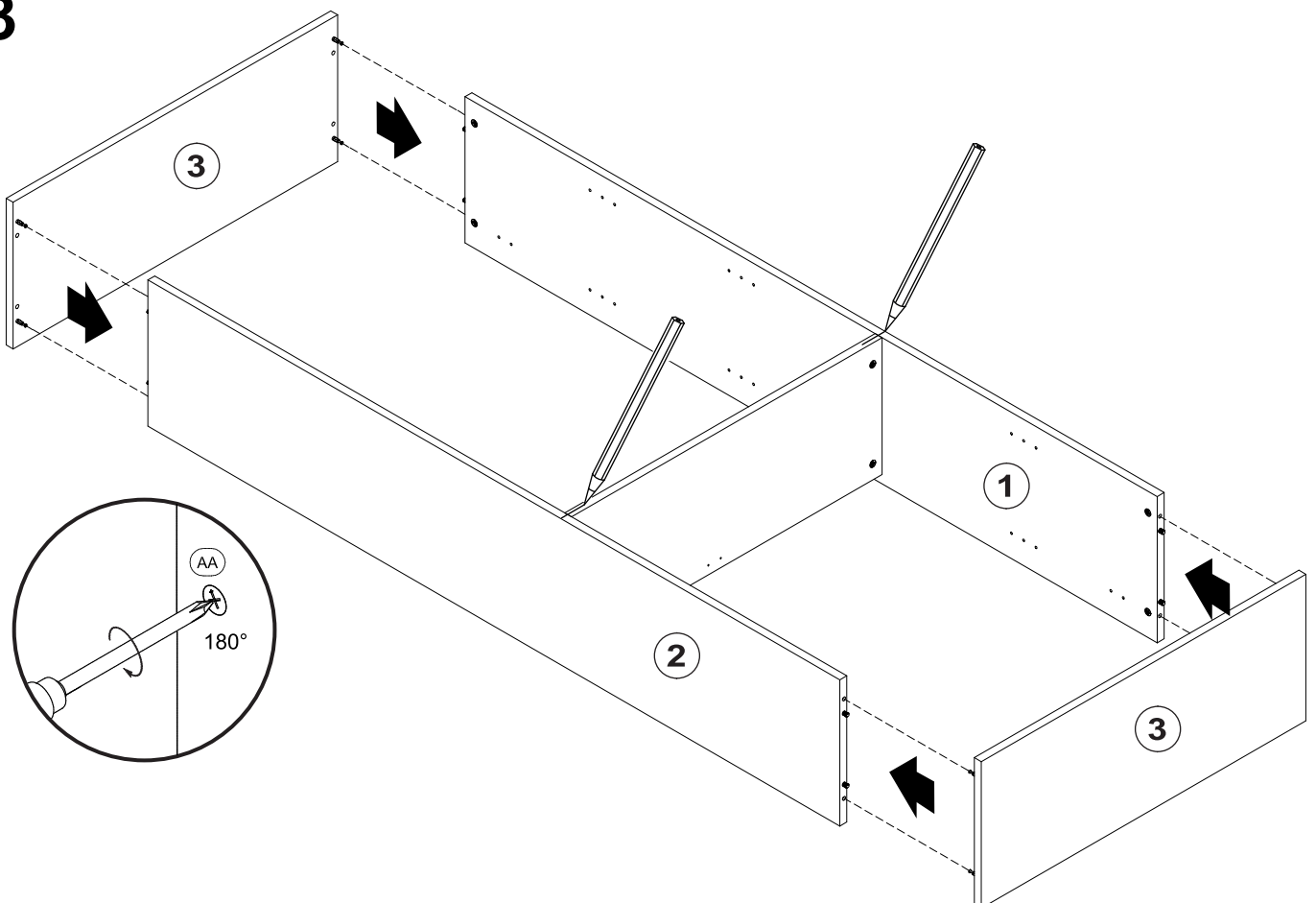
		
AA 12 Stück Excenter	BD 12 Stück Spannbolzen	DA 12 Stück Holzdübel 30mm



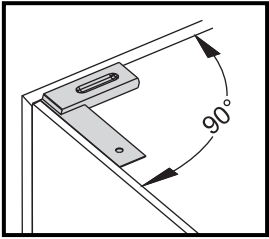
2

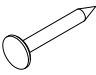

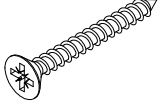


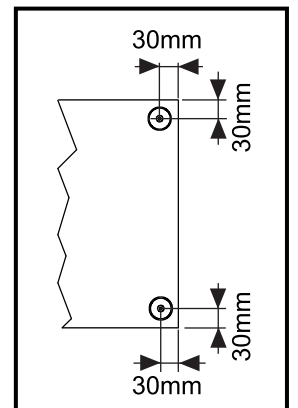
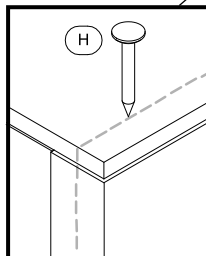
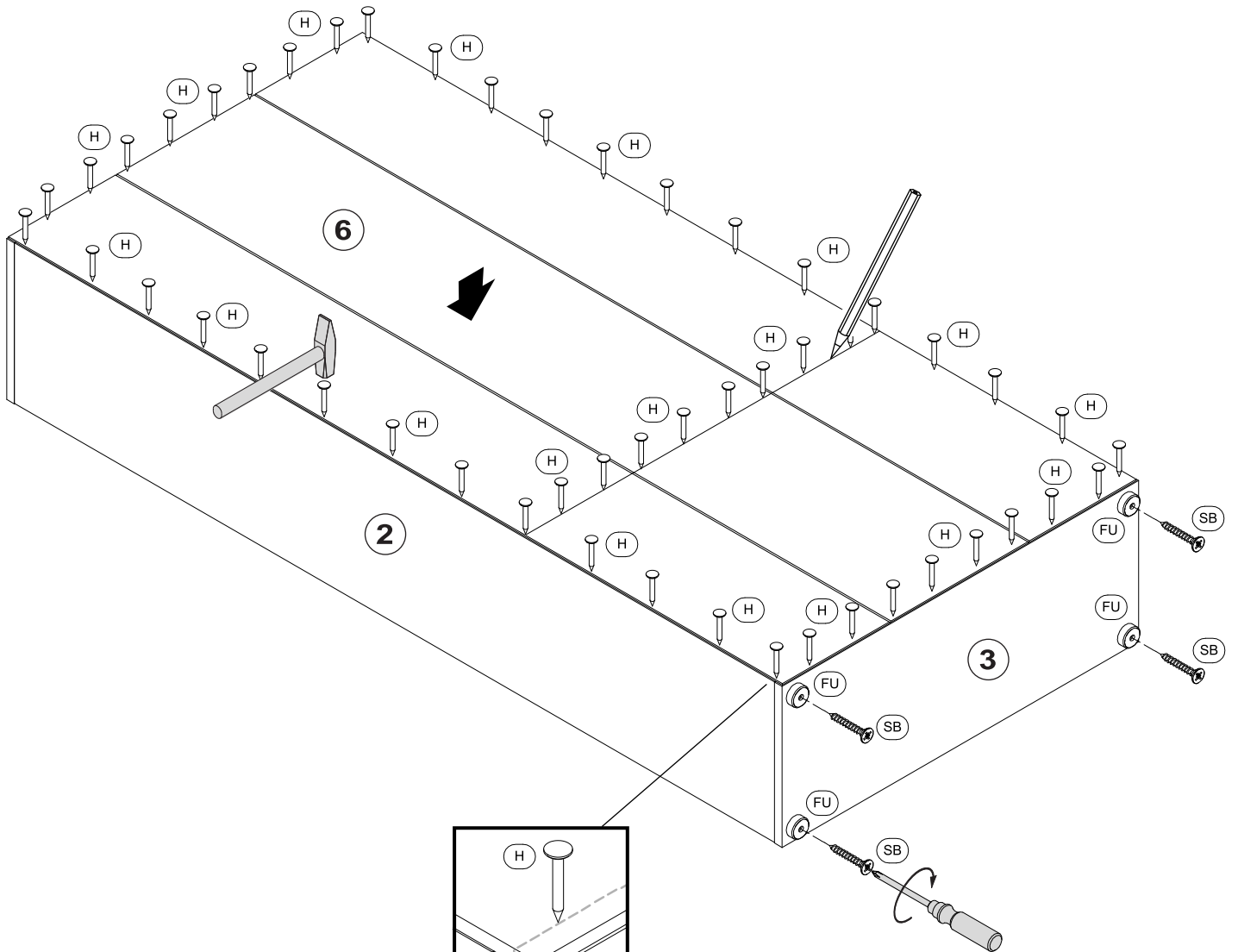
3



4



		
H 50 Stück Nagel	FU 4 Stück Gleitfuss	SB 4 Stück Schraube 4,0x30



Office

Regal hoch - breit

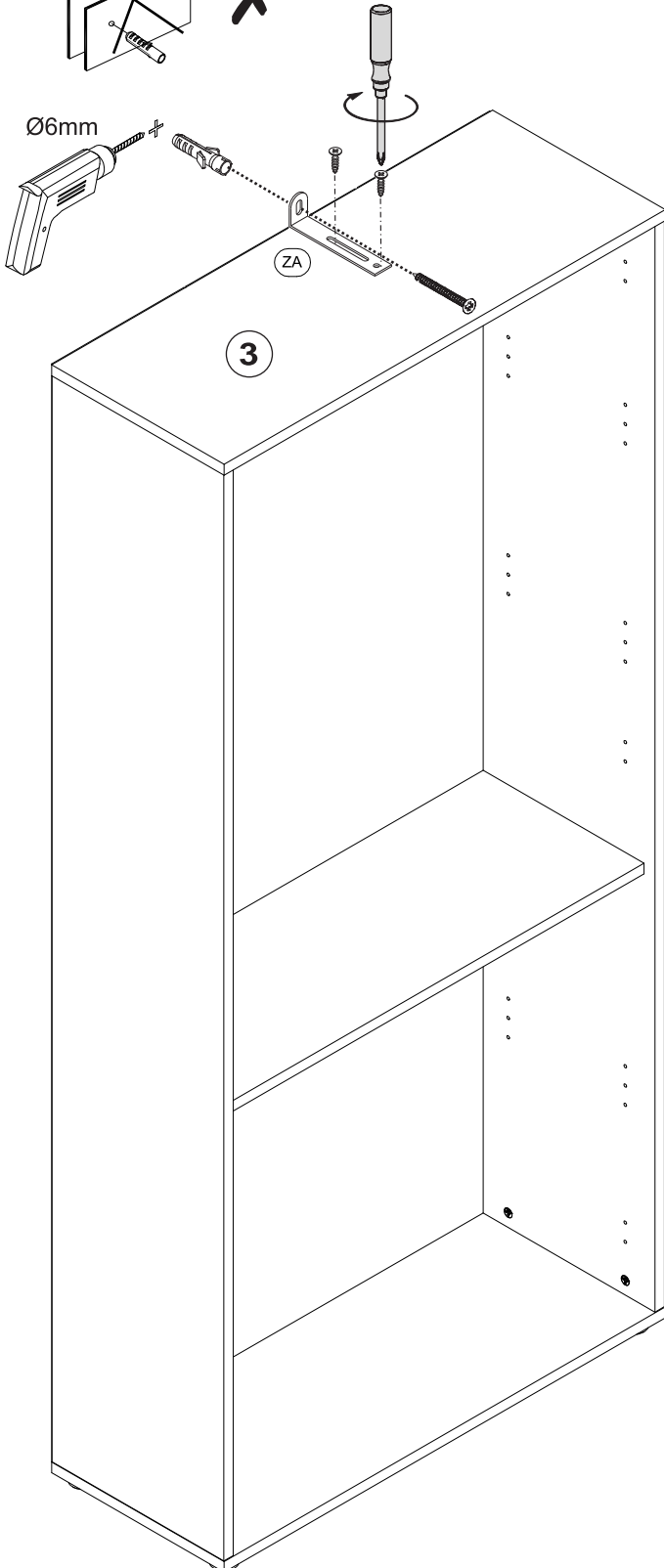
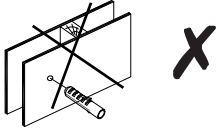
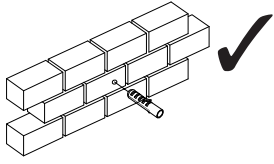
5



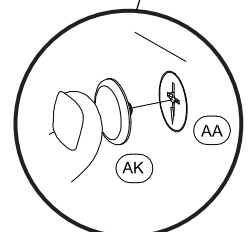
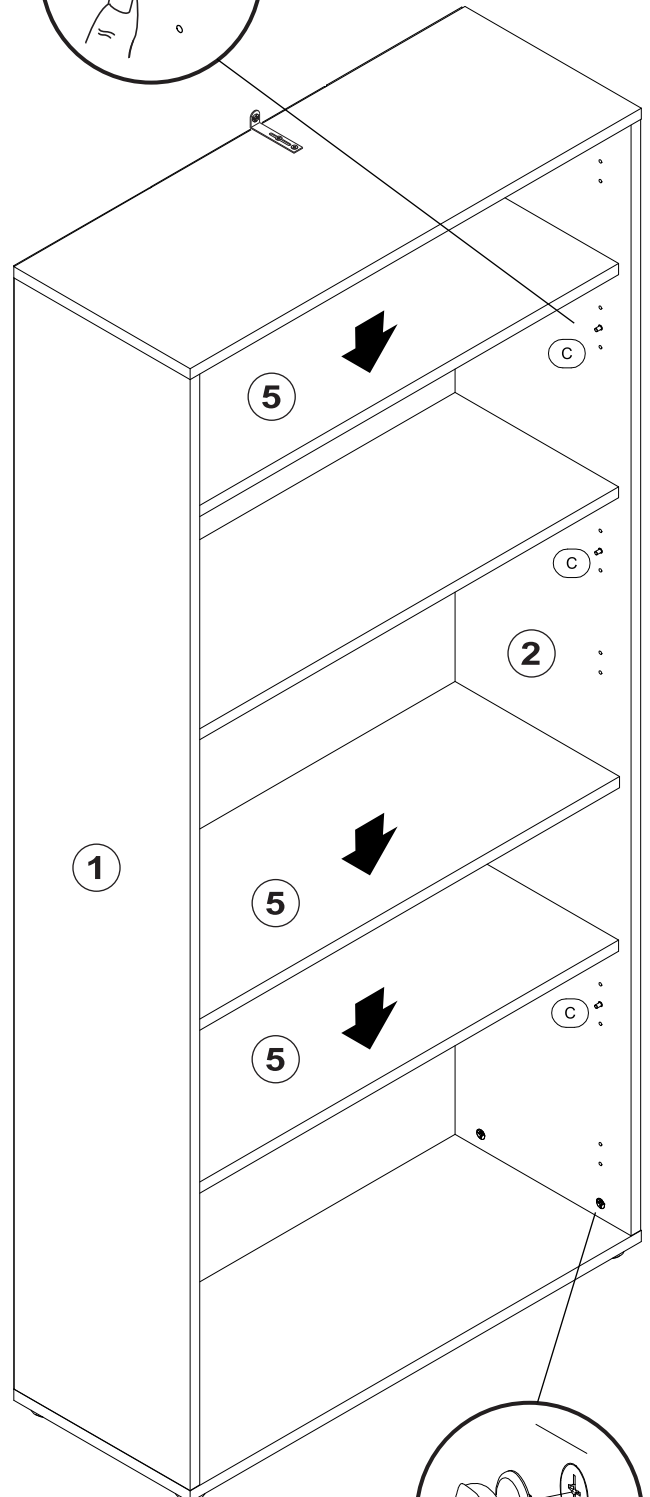
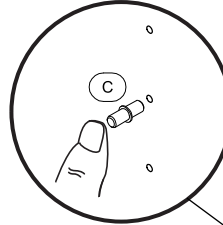
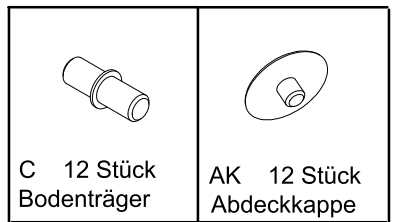
Achtung!
Wandbefestigung
zwingend erforderlich.



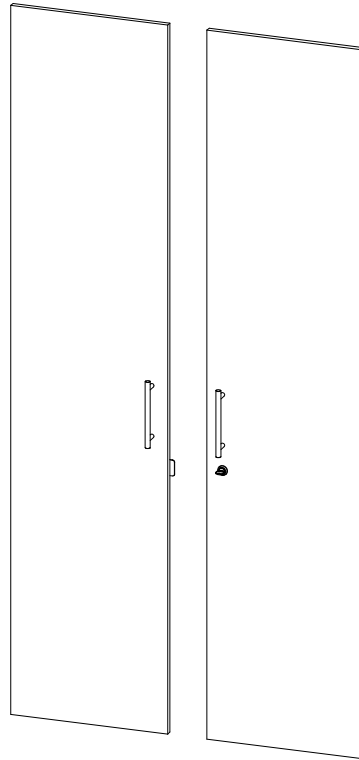
ZA 1 Stück
Befestigungssatz



6



Montageanleitung



Sehr geehrte Kundin, sehr geehrter Kunde,
wir gratulieren Ihnen zum Erwerb Ihres neuen Möbelstückes.
Trotz größter Sorgfalt kann es aber vorkommen, dass in einem
Beschlagbeutel oder an einem Fertigungsteil ein Mangel ist.
Sollte dies bei Ihrem Möbelstück der Fall sein, kennzeichnen
Sie dieses deutlich auf der Skizze und geben Sie bitte die
fehlende Stückzahl an.

Für evtl. auftretende Rückfragen zum Artikel oder zur Montage
senden Sie uns bitte eine E-Mail:

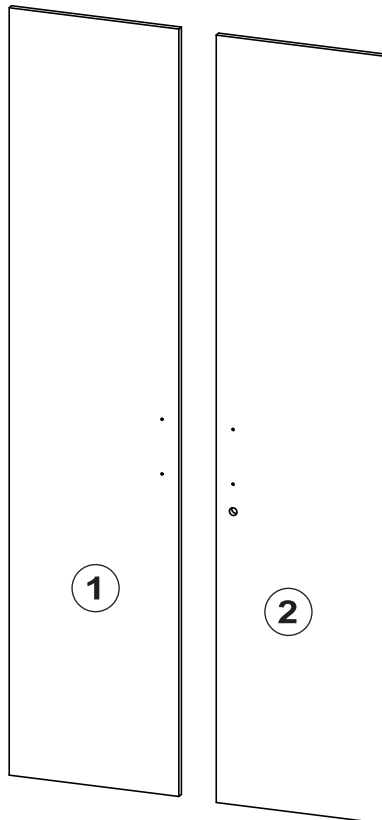
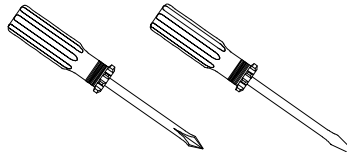
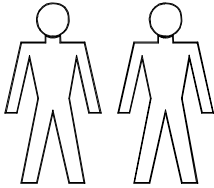
support@bmg-moebel.de

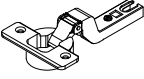
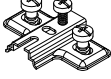
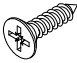
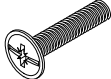
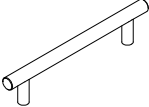
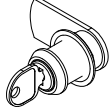
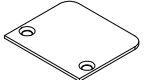
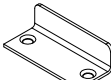
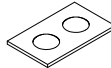
Bitte lesen Sie diese Montageanleitung gut durch, da wir für
Fehler, die durch falsche Montage entstehen keine Haftung
übernehmen!

Office

Türen hoch

Für die Montage dieser Type benötigen Sie:



	
TF 6 Stück Scharnier	TD 6 Stück Montageplatte
	
SA 16 Stück Schraube 3,5x15	VR 4 Stück Schraube 4,0x22
	
GF 2 Stück Griff	ZS 1 Stück Zylinderschloss
	
AG 1 Stück Anschlag	AW 1 Stück Anschlagwinkel
	
	PU 1x2 Stück Puffer

Name

.....

Straße

.....

PLZ, Ort

.....

Telefon für Rückfragen

.....

E-Mail für Rückfragen

.....

Gekauft bei

.....

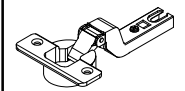
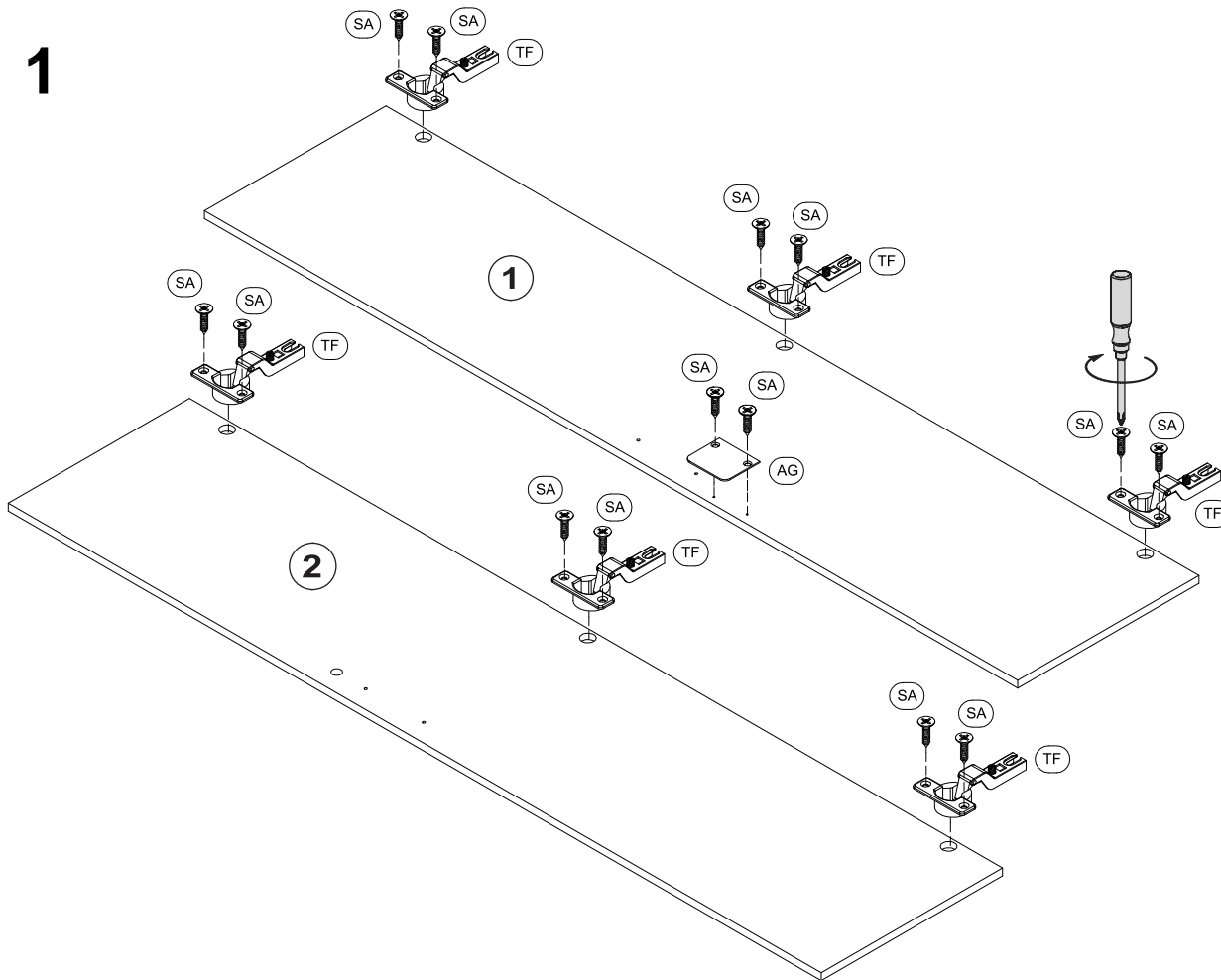
Datum

.....

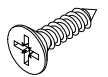
Office

Türen hoch

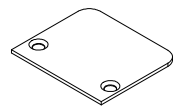
1



TF 6 Stück
Scharnier

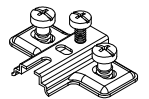
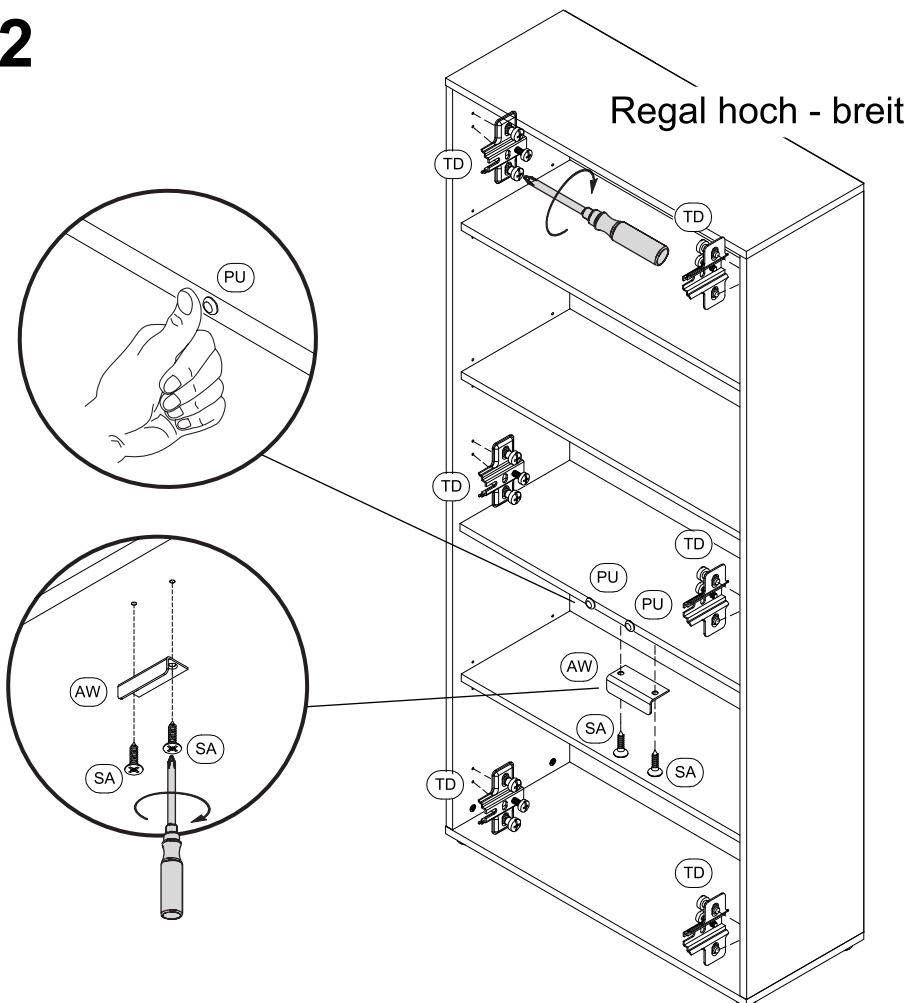


SA 14 Stück
Schraube 3,5x15

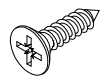


AG 1 Stück
Anschlag

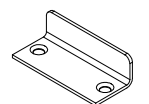
2



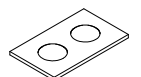
TD 6 Stück
Montageplatte



SA 2 Stück
Schraube 3,5x15

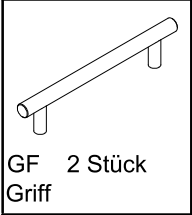
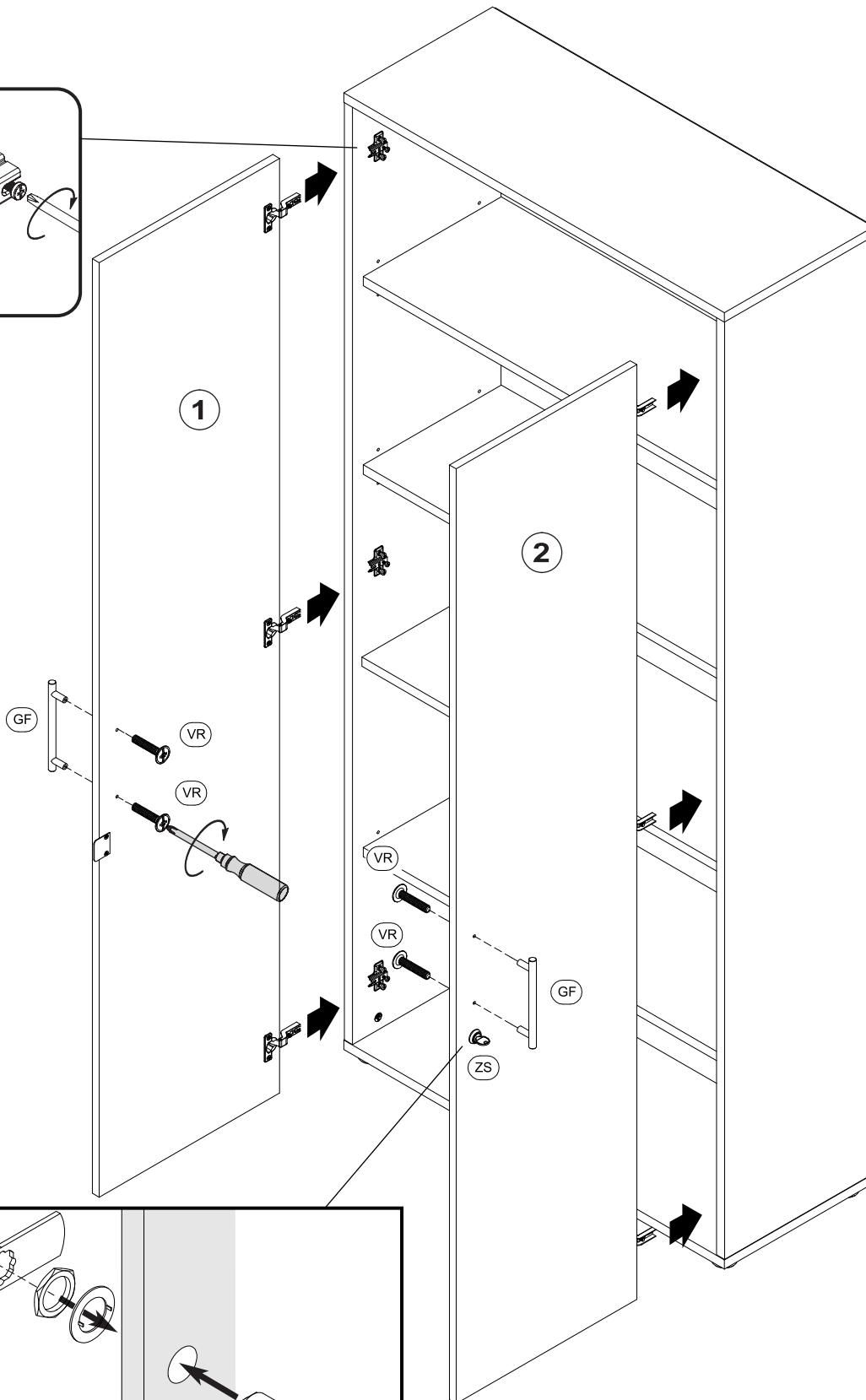
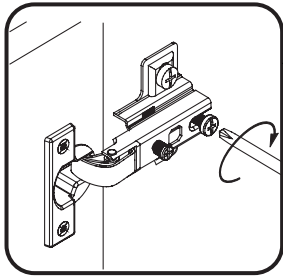


AW 1 Stück
Anschlagwinkel

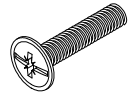


PU 1x2 Stück
Puffer

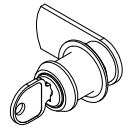
3



GF 2 Stück
Griff



VR 4 Stück
Schraube 4,0x22



ZS 1 Stück
Zylinderschloss

