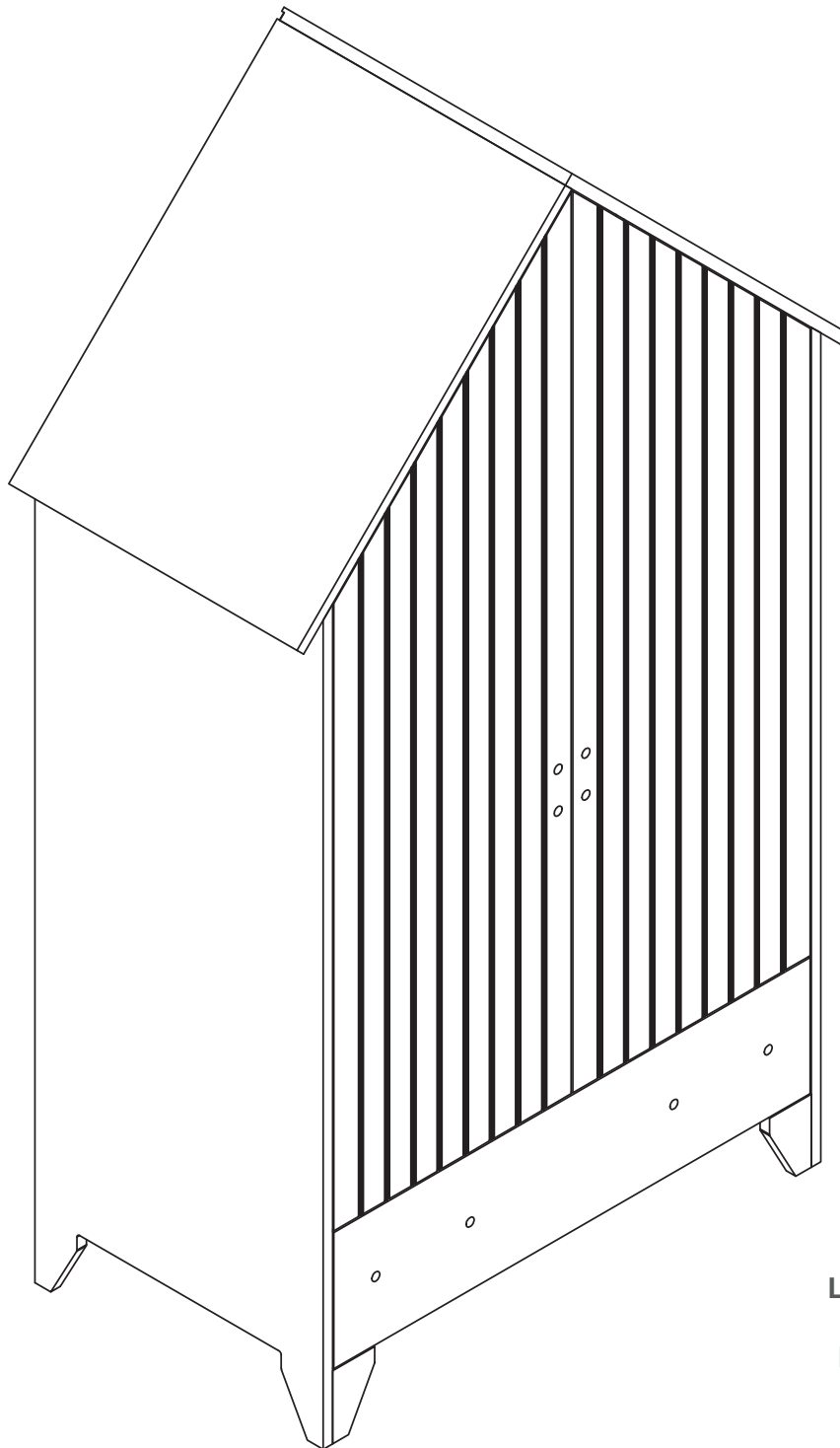




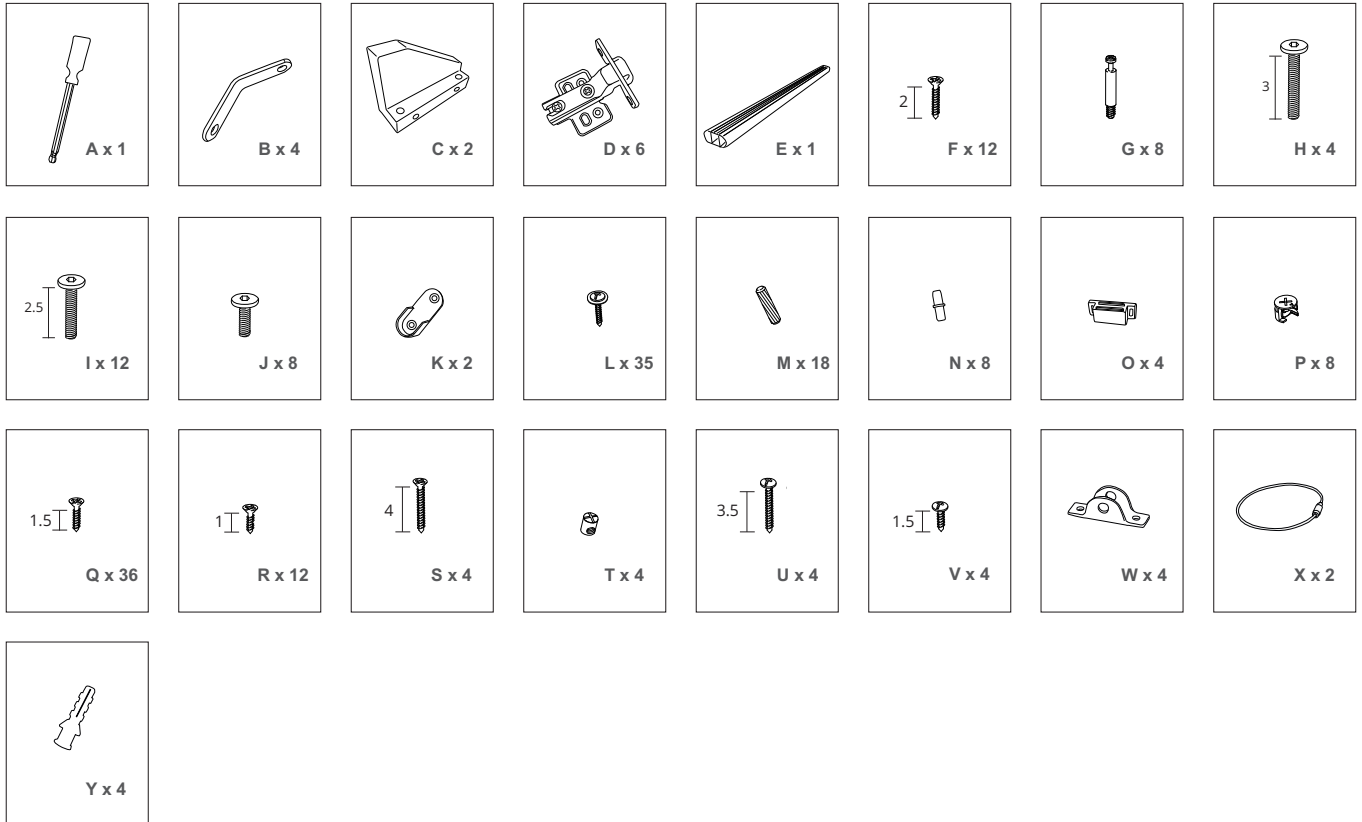
## Montageanleitung für Schrank Carlotta / Assembly instructions for wardrobe Carlotta



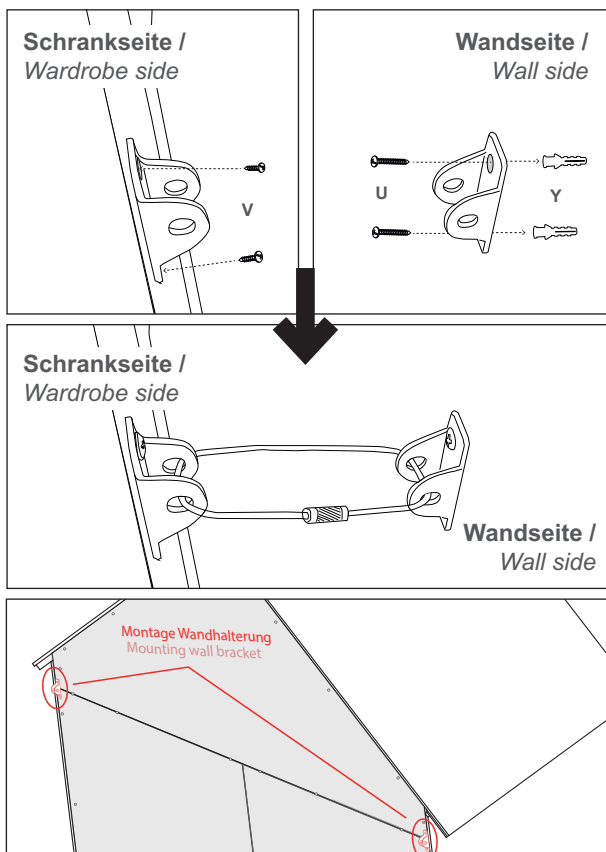
**Gesamtmaße: /**  
*Product dimensions:*  
**Länge/length:** 110 cm  
**Breite/width:** 55 cm  
**Höhe/height:** 187 cm



## Zubehör: / Equipment:



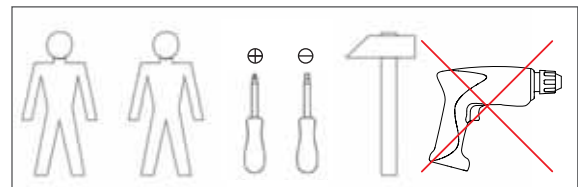
**Wandbefestigung: Das Befestigungsmaterial muss auf zwei Seiten des Schrankes sowie an der Wand befestigt werden, siehe Abbildungen / Wall mounting: The mounting material must be attached to the wall on two sides and of the wardrobe, see illustrations.**



## Sicherheitshinweis / Safety note

**Bitte für die Montage keinen Akkubohrer verwenden! / Please do not use a cordless drill for assembly!**

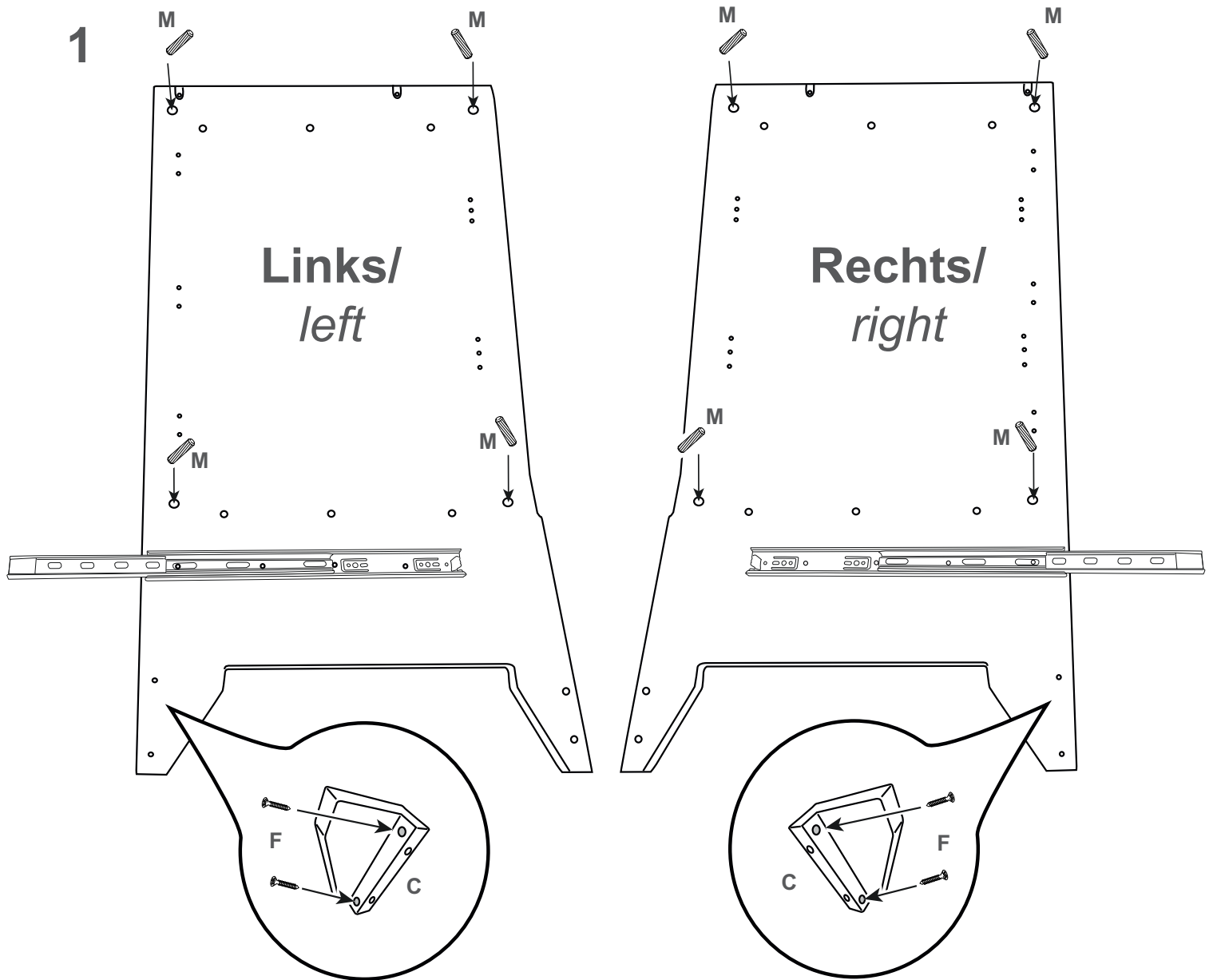
- Sicherheitshinweis:** Befestige den Kleiderschrank mit der Wandbefestigung auf der rechten und linken Seite an der Wand. Um ein mögliches Kippen des Kleiderschranks zu verhindern. / **Safety note:** Secure the wardrobe to the wall with the wall bracket to prevent the wardrobe from tipping over.
- Achtung:** Das Zubehör enthält Kleinteile, die von Kindern/Babys verschluckt werden können, was zu Erstickung führen kann. / **Warning:** The equipment contains small items which can be swallowed by babies and children and cause choking hazard.
- Baue den Schrank nach der Anleitung auf. / **Build the wardrobe as described in the assembly instruction only.**
- Benutze den Schrank nicht, wenn Teile fehlen oder beschädigt sind und kontaktiere uns umgehend. / **Do not use the wardrobe when parts are missing or damaged and contact us immediately.**
- Nutze für die Reinigung der Oberflächen nur ein feuchtes Tuch ohne Reinigungsmittel. / **Use a damp cloth without detergent to clean the surfaces only.**



**Benötigtes Zubehör / Required equipment:**



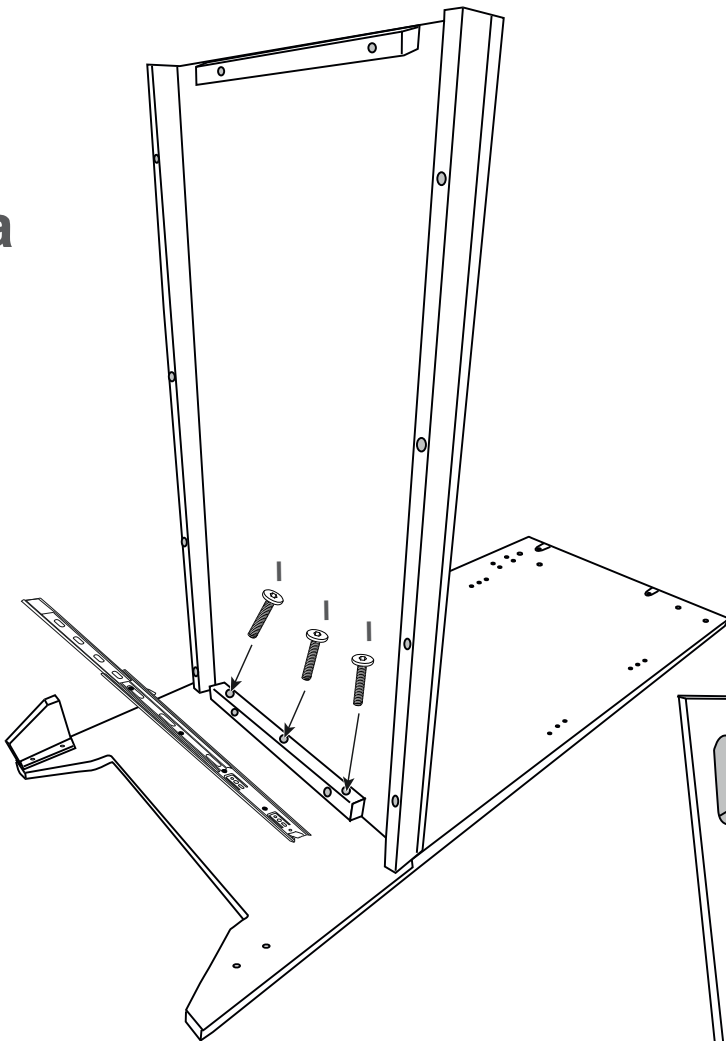
**1**



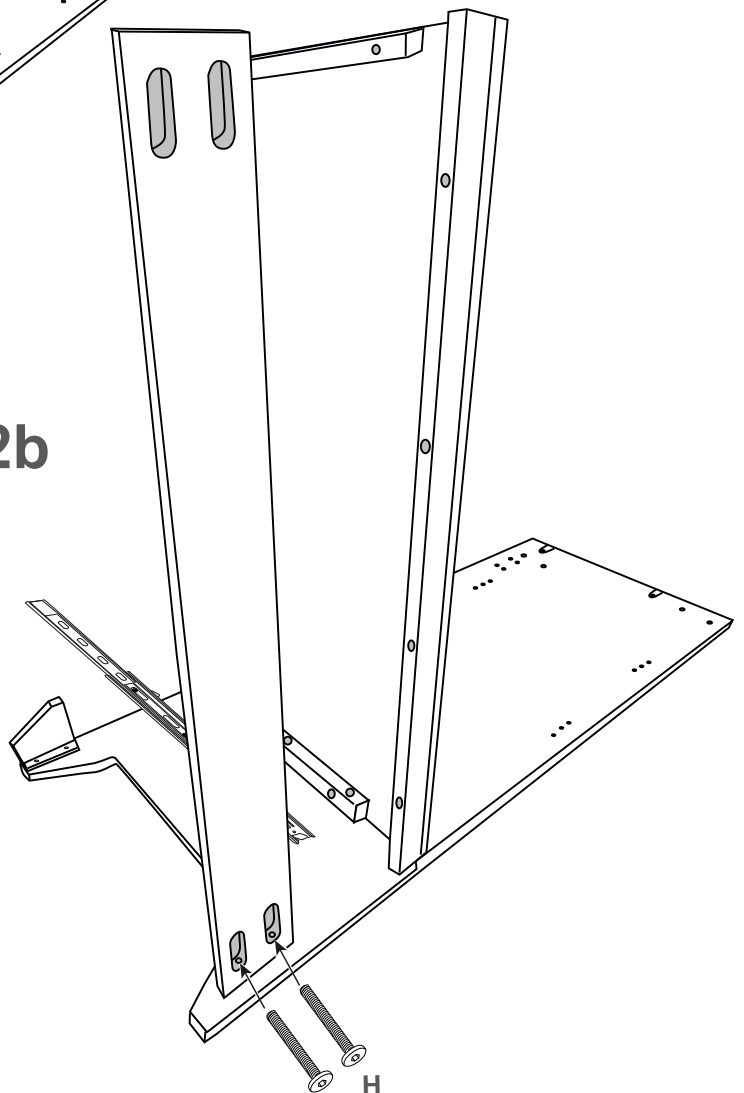
Benötigtes Zubehör / Required equipment:



2a

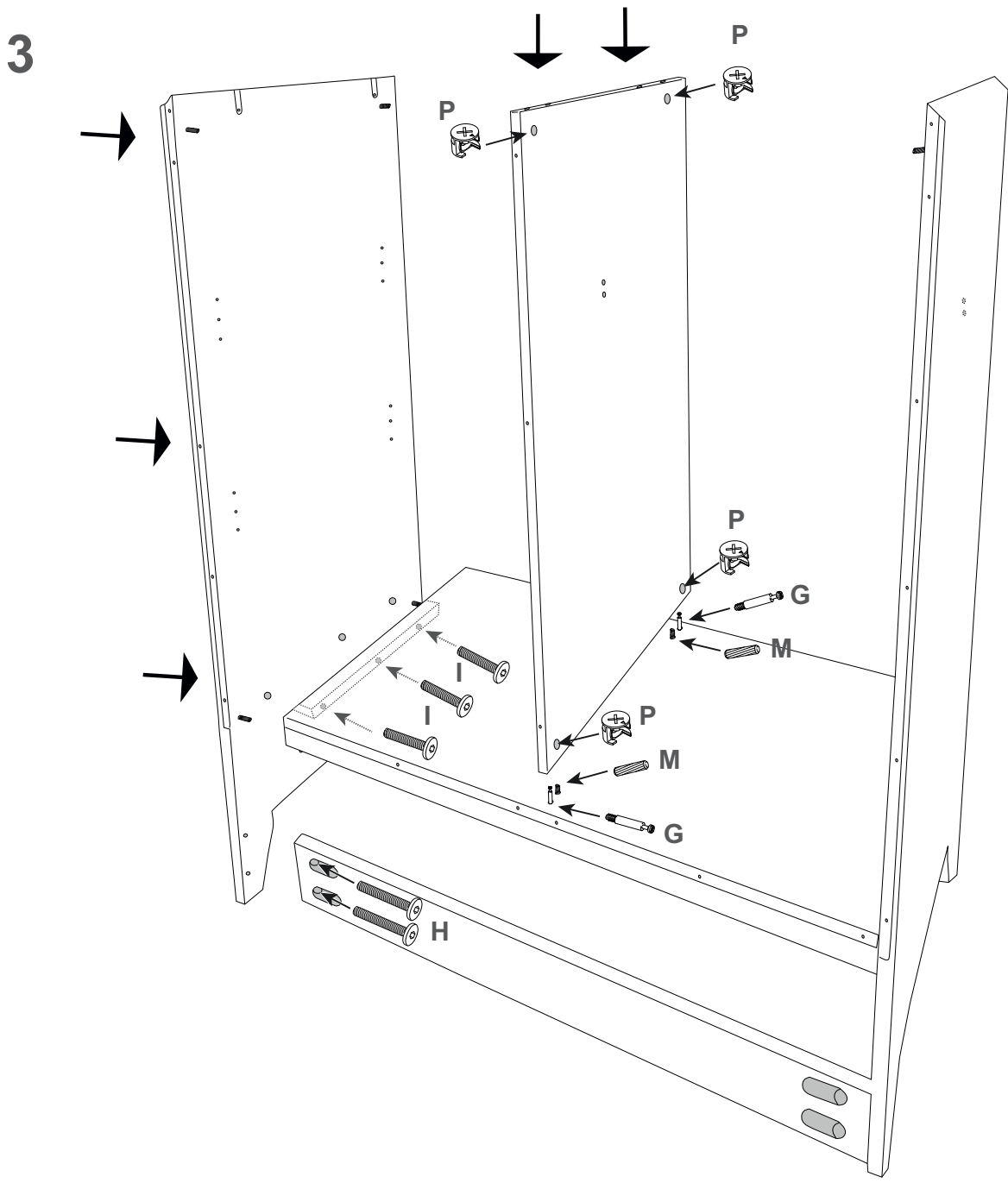


2b



# Benötigtes Zubehör / Required equipment:

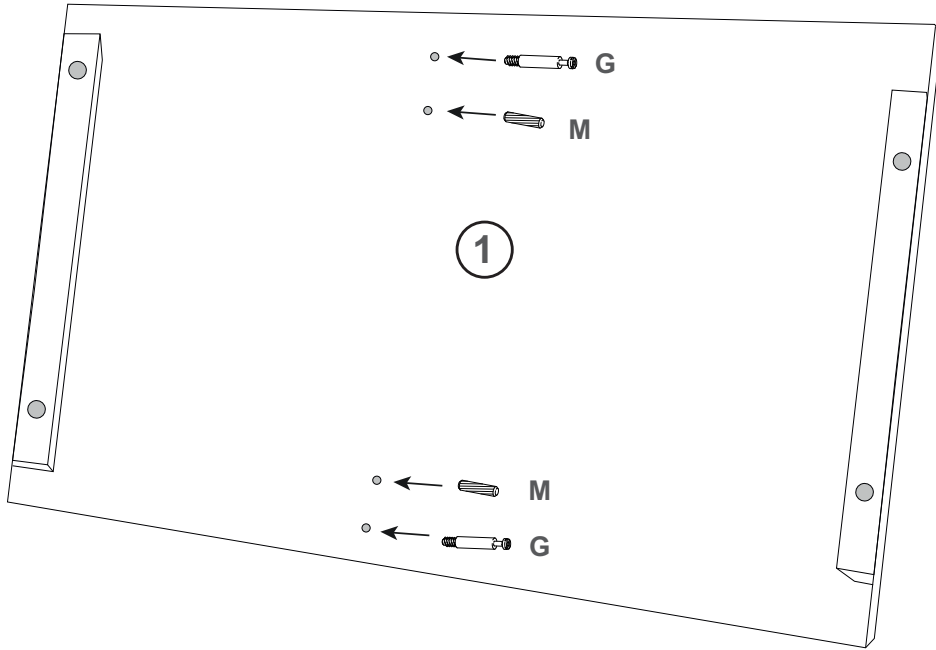
 P x 4	 M x 2	 G x 2	 H x 2	 I x 3
---	---	---	---	--



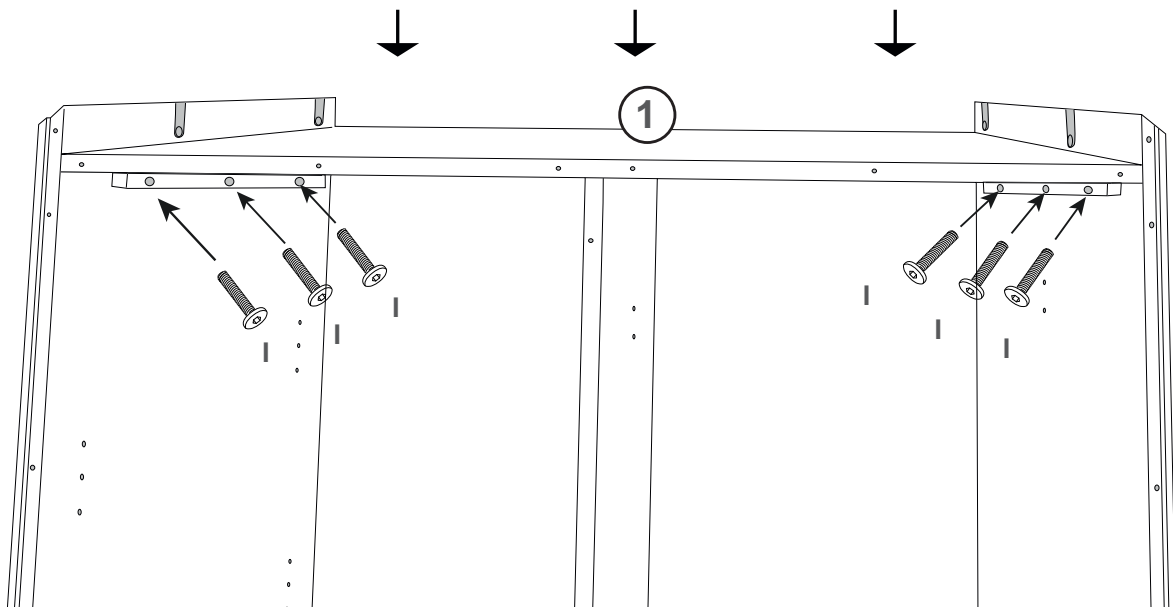
Benötigtes Zubehör / Required equipment:



4a



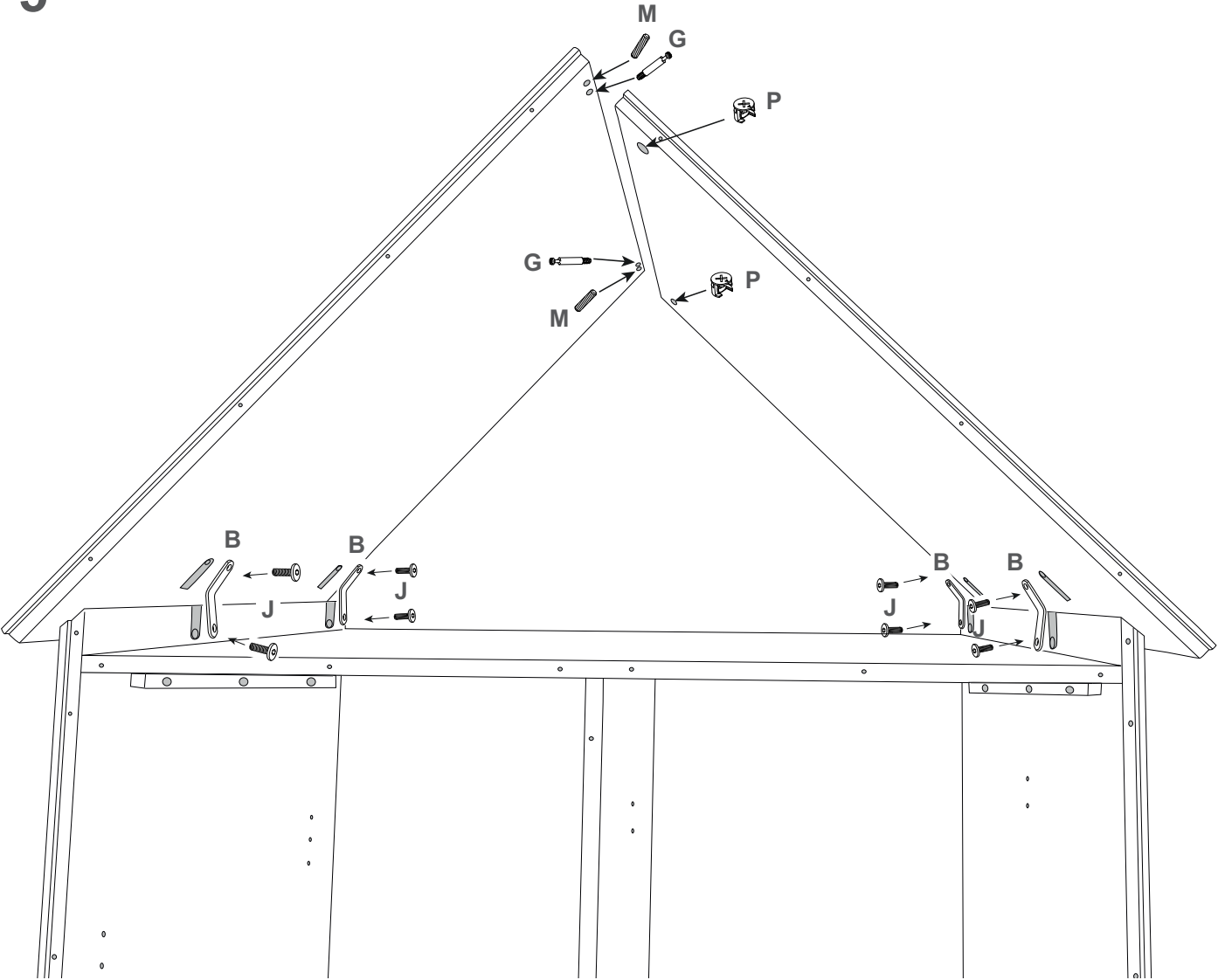
4b



**Benötigtes Zubehör / Required equipment:**



**5**

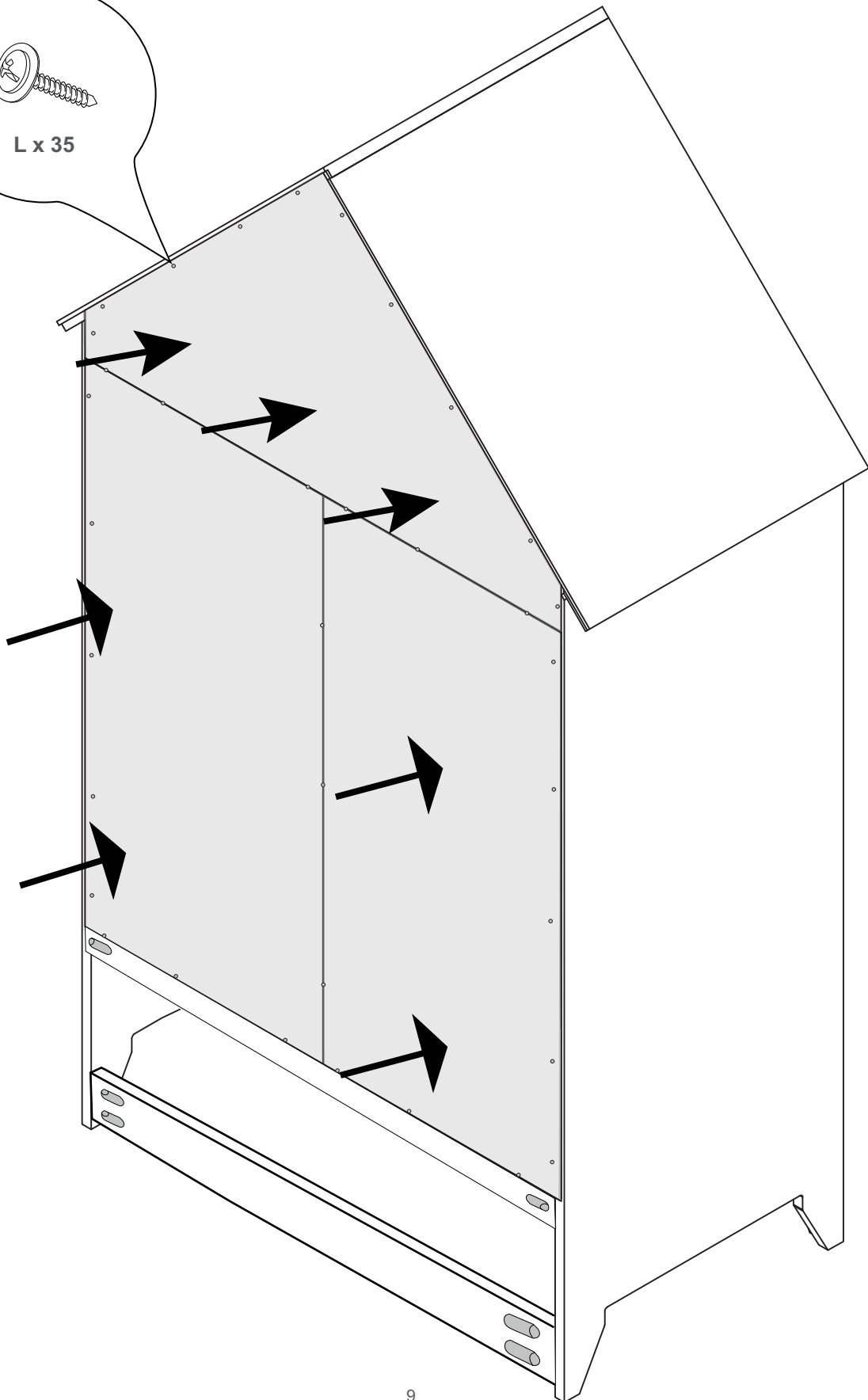
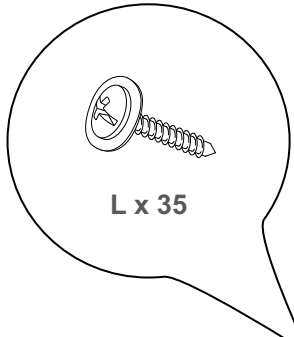




Benötigtes Zubehör / Required equipment:



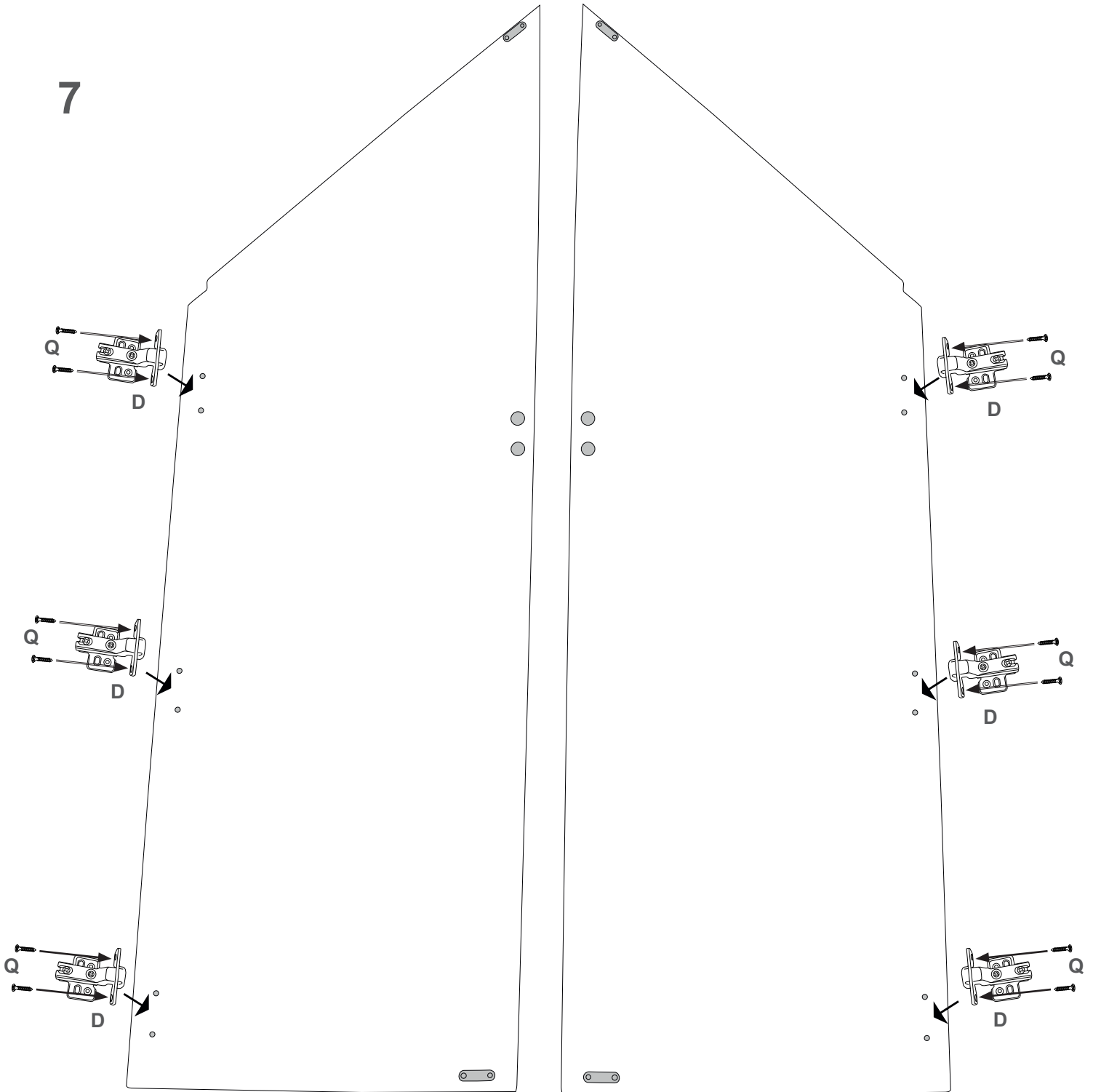
6



**Benötigtes Zubehör / Required equipment:**



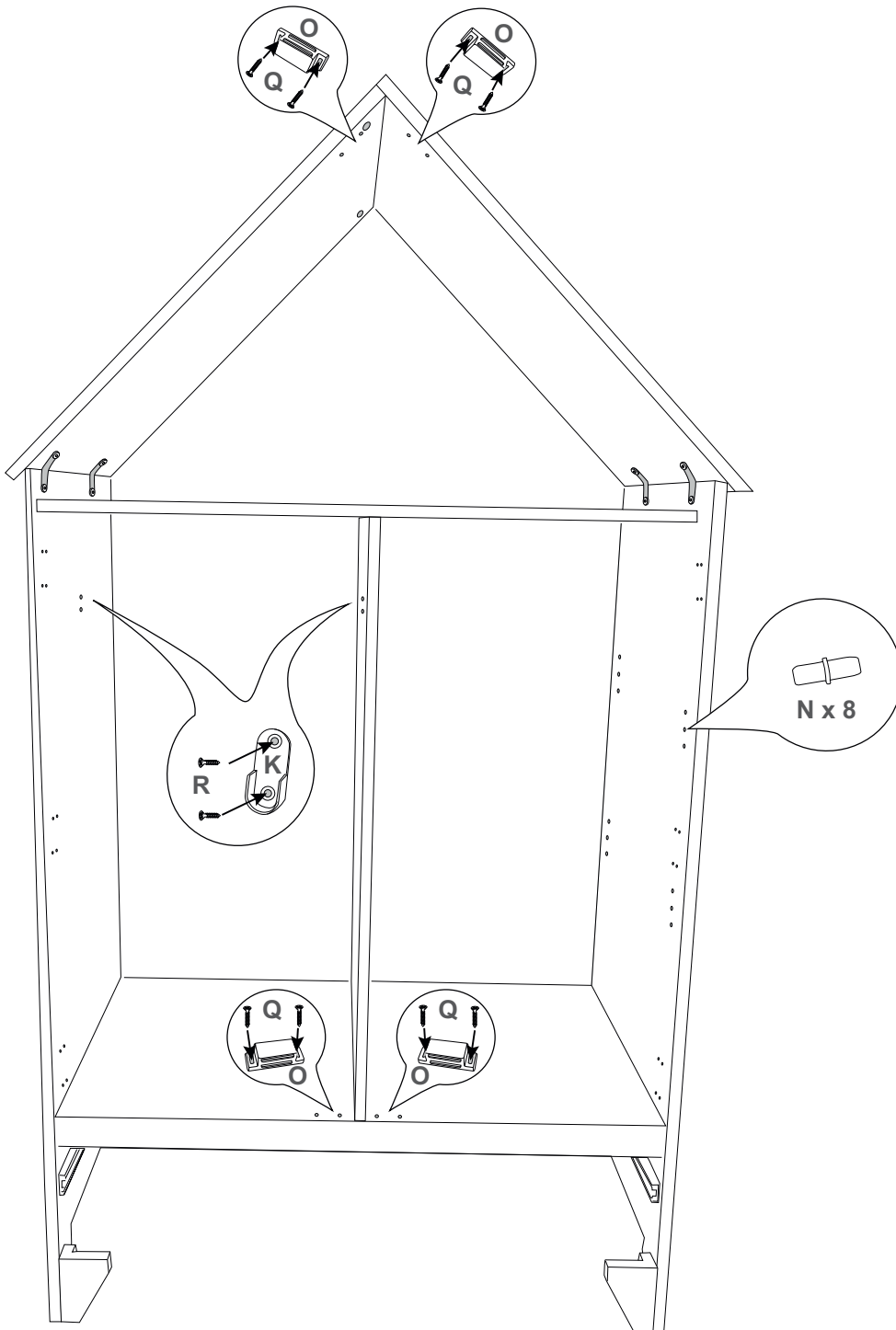
7



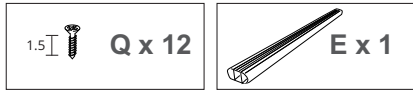
Benötigtes Zubehör / Required equipment:



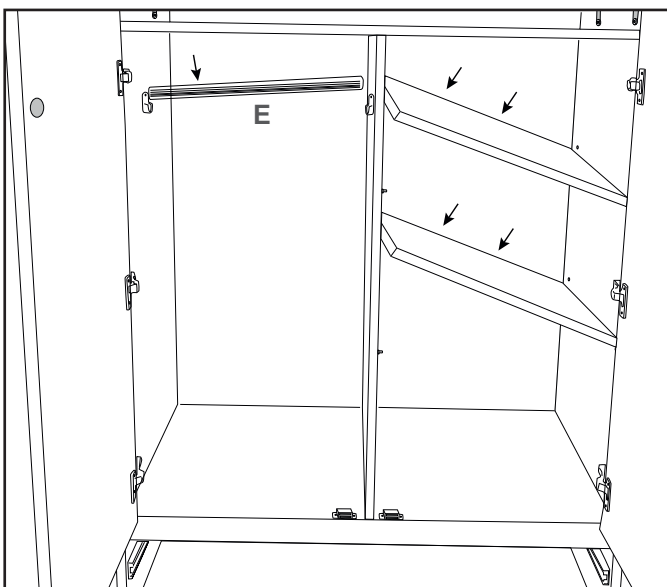
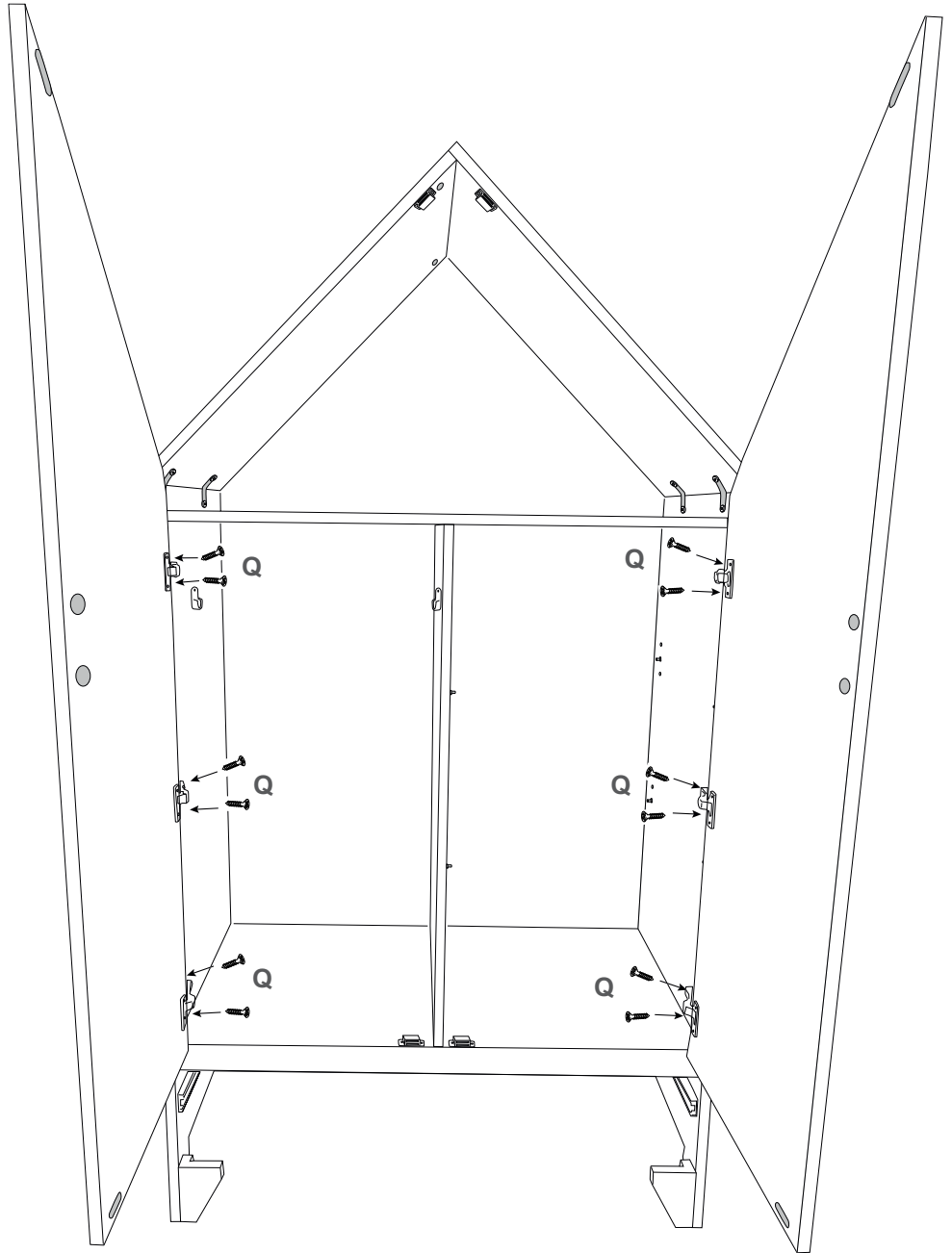
8



**Benötigtes Zubehör / Required equipment:**



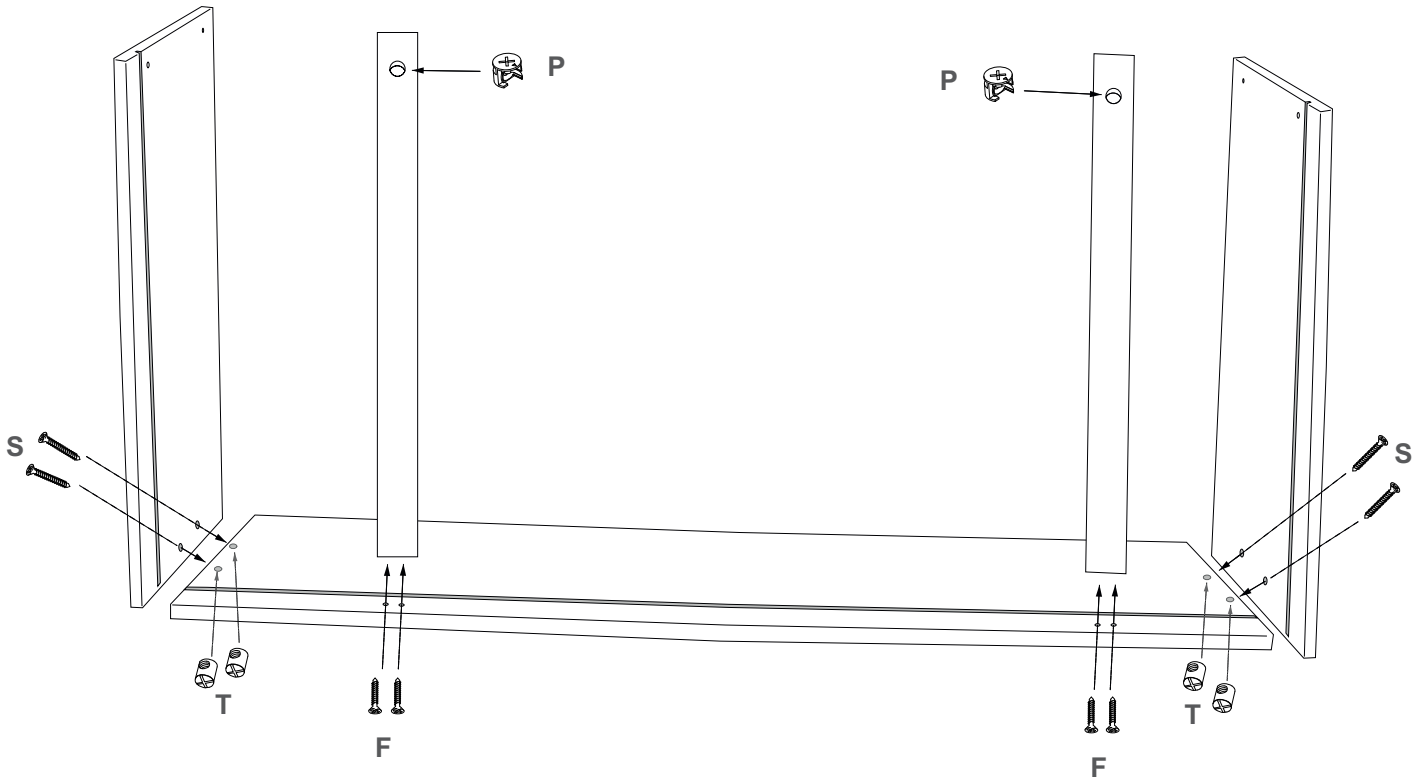
**9**



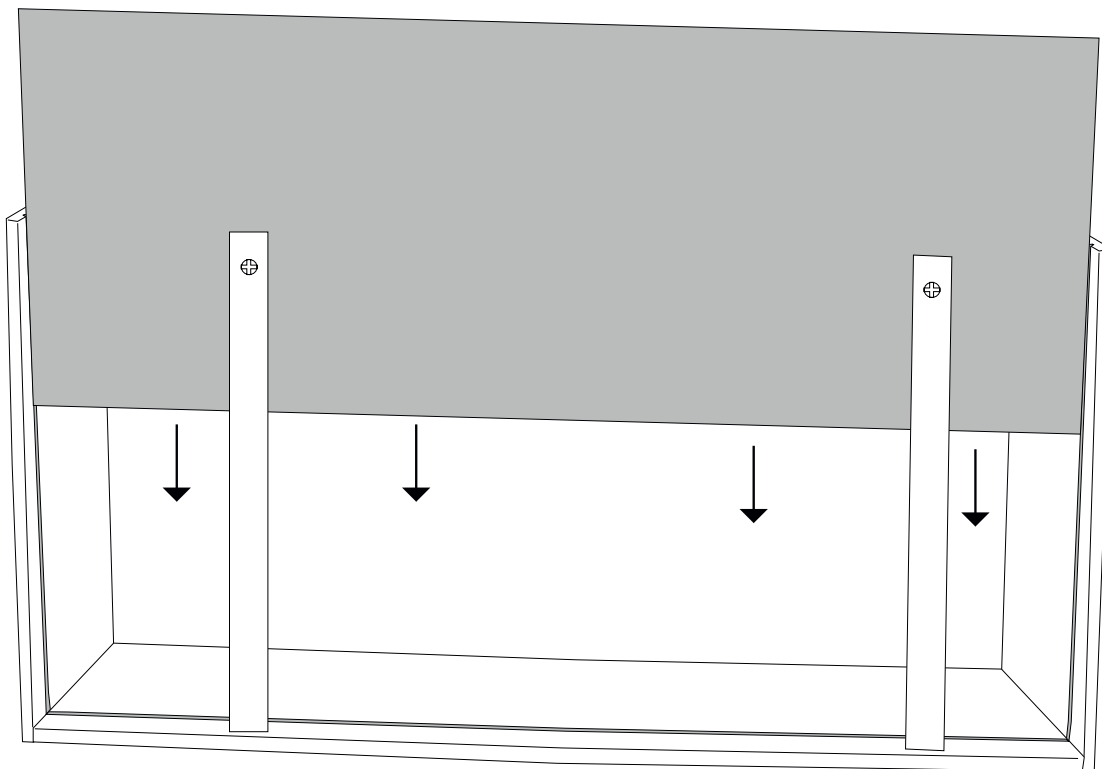
# Zubehör Schublade / Equipment drawer:

 <b>F x 4</b>	 <b>P x 2</b>	 <b>S x 4</b>	 <b>T x 4</b>
--	--	--	--

1



2



## Zubehör Schublade / Equipment drawer:

