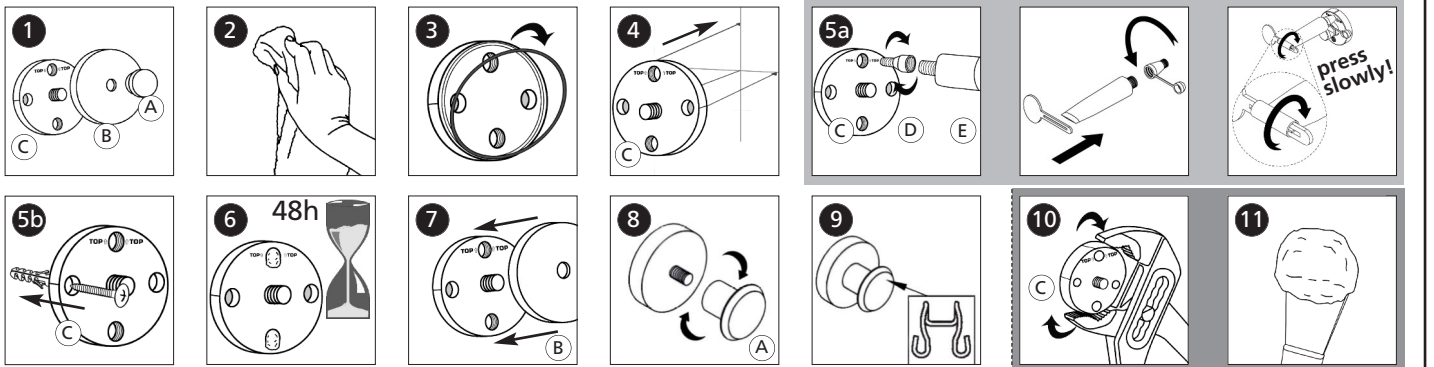


- Ⓓ Montageanleitung
- Ⓔ Assembly Instructions
- Ⓔ Instrucciones de montaje
- Ⓔ Instructions de montage
- Ⓔ Montage-instructie
- Ⓔ Руководство к монтажу
- Ⓔ Istruzioni per l'installazione

- Ⓔ Instrukções de montagem
- Ⓔ Montagevejledning
- Ⓔ Monteringsanvisning
- Ⓔ Monteringsveiledning
- Ⓔ Asennusopas
- Ⓔ Instrukcja montażu
- Ⓔ Οδηγία μόνταζ

- Ⓔ Návod k montáži
- Ⓔ Navodilo za montažo
- Ⓔ Uputa za montažu
- Ⓔ Szerelési útmutató
- Ⓔ Инструкція по монтажу
- Ⓔ Montaj kılavuzu
- Ⓔ Montavimo instrukcija



Ⓔ Montage des Power-LoC Wandadapters

Gebrauchsweisung:

1. Sicherungskappe A abschrauben, Kunststoff Abdeckung B und Klebeplatte C trennen. 2. Untergrund reinigen – trocken reiben. 3 & 4. Schutzfolie abziehen. Den Adapter an die gewünschte Stelle fest andrücken. **WICHTIGER HINWEIS:** Bei Artikeln mit mehreren Adaptern zuerst den Artikel an die Adapter befestigen, die Schutzfolien abziehen und die Adapter fest andrücken. Danach bitte den Artikel von den Adaptern, die jetzt an der gewünschten Stelle provisorisch geklebt sind, vorsichtig trennen. 5a. Den Adapter D auf die Klebertube E aufschrauben, dann in die Klebeplatte C schrauben und den Klebstoff einfüllen, bis er an der anderen Seite austritt. 5b. Alternativ können Sie die Klebeplatte C auch anschrauben. Beachten Sie dazu die unten aufgeführten Hinweise und fahren nach der Montage mit Punkt 7 fort. 6. Kleber mindestens 48 Stunden trocknen lassen. 7. Abdeckung B aufsetzen. 8. Kappe A aufschrauben. **WICHTIG!** Maximale Belastung: pro Power-LoC Wandadapter 3 kg. Die max. Belastung kann je nach Hebelkraft und wie weit der Punkt der Belastung vom Adapter entfernt ist, nach unten abweichen. 9. Artikel aufhängen. 10. Um das Power-LoC-System wieder rückstandslos zu entfernen, drehen Sie die Klebeplatte C mit einer Zange ab. 11. Kleberreste mit Glaschaber oder Silikonentferner, bei rauen Oberflächen auch unter Zuhilfenahme einer Wurzelbürste, beseitigen. Bei strukturierten Fliesen die Kleberreste mit Kleberlöser entfernen. **Reinigung:** Zum Reinigen keine sandigen Scheuermittel und kratzenden Schwämme verwenden. **WICHTIG!** Vor dem Bohren den Verlauf von Strom- und Wasserleitungen unbedingt überprüfen und berücksichtigen. **Warnhinweise für Kleber:** Enthält Diocetylzinn-Verbindungen. Kann allergische Reaktionen hervorrufen. Von Kindern fernhalten. **ACHTUNG!** Bitte bewahren Sie diese Gebrauchsweisung auf, da sie wichtige Informationen enthält. Bei Fragen + Montageproblemen: Service-Hotline +49 2103 573270

Ⓔ Assembly of the Power-LoC wall adapter

Instructions for use:

1. Screw off cap A, separate the plastic cover B from the adhesive plate C. 2. Clean the surface – rub dry. 3 & 4. Pull off the protective film. Press the adapter firmly onto the desired place. **IMPORTANT NOTE:** For articles with several adapters, first attach the article to the adapters, pull off the protective films and press the adapters on firmly. Then carefully separate the articles from the adapters, which are now provisionally stuck to the desired point. 5a. Screw the adapter D to the adhesive tube E, then screw into the adhesive plate C and fill up with adhesive until it escapes on the other side. 5b. As an alternative you can also screw on the adhesive plate C. To do so, please observe the information given below and continue after assembly with point 7. 6. Allow the adhesive to dry for at least 48 hours. 7. Attach the cover B. 8. Screw on cap A. **IMPORTANT!** Maximum load: 3 kg for each Power-LoC wall adapter. The maximum load may be reduced depending on the leverage and how far the load point is away from the adapter. 9. Hang up the item. 10. To remove the Power-LoC system again without leaving any residues, remove the adhesive plate C using pliers. 11. Remove any residual adhesive with a glass scraper or a silicone remover. Use a scrubbing brush on rough surfaces. In case of structured tiles, please remove any residual adhesive using an adhesive solvent. **Cleaning:** Do not use any sandy abrasive agents or scrub sponges for cleaning. **IMPORTANT!** Make sure to check and consider the routing of electrical cables and water pipes before drilling. **Warning for adhesives:** Contains dioctyltin compounds. May produce an allergic reaction. Keep away from children. **CAUTION!** Please keep these instructions, as they contain important information. In case of questions + installation problems: Service-Hotline +49 2103 573270

Ⓔ Montaje del adaptador mural Power-LoC

Modo de empleo:

1. Destornillar la tapa de seguridad A, separar la cubierta B de plástico y la placa adhesiva C. 2. Limpiar la superficie de fondo – searla frotando. 3 & 4. Quitar la lámina protectora. Presionar fuertemente el adaptador en el lugar deseado. **INDICACIÓN IMPORTANTE:** En caso de artículos con varios adaptadores sujetar primero el artículo al adaptador, quitar la lámina protectora y presionar fuertemente el adaptador. Luego separar por favor cuidadosamente el artículo de los adaptadores, que ahora se encuentran provisoriamente pegados en el lugar elegido. 5a. Atornillar el adaptador D en el tubo de pegamento E, luego atornillarlo en la placa adhesiva C y llenar con pegamento hasta que éste salga por el otro lado. 5b. Alternativamente usted puede también atornillar la placa adhesiva C. Además preste atención a las indicaciones entregadas de más abajo y continúe el montaje con el punto 7. 6. Dejar secar el pegamento por lo menos durante 48 horas. 7. Poner la cubierta B. 8. Atornillar la tapa A. **¡IMPORTANTE!** Carga máxima: 3 kg por adaptador mural Power-LoC. La carga máxima puede variar disminuyendo, según sea el momento de la palanca y a qué distancia se encuentre el punto de carga del adaptador. 9. Colgar el producto. 10. Para volver a quitar el sistema Power-LoC sin dejar marcas, haga girar la placa adhesiva C con una tenaza. 11. Eliminar los restos de pegamento con un raspador de cristales o quitasilicona, en caso de superficies ásperas se puede ayudar también con un cepillo. En caso de azulejos con estructura rugosa quitar los restos de pegamento con disolvente. **Limpeza:** Para limpiar no utilizar ningún producto de limpieza arenoso ni esponjas ásperas. **¡IMPORTANTE!** Antes de taladrar considerar y comprobar sin falta el recorrido de los conductores de corriente y las cañerías de agua. **Advertencias en relación al pegamento:** Contiene compuestos de estaño dioctílico. Puede causar reacciones alérgicas. Mantener alejado del alcance de los niños. **¡ATENCIÓN!** Se ruega conservar estas instrucciones de uso, ya que contienen importantes informaciones. En caso de preguntas y problemas de montaje: Servicio en línea directa +49 2103 573270

Ⓔ Montage de l'adaptateur mural Power-LoC

Mode d'emploi:

1. Dévisser la cache de sûreté A, séparer le revêtement plastique B et la plaquette adhésive C. 2. Nettoyer le support – frotter ce dernier pour le sécher. 3 & 4. Décoller le film de protection. A l'endroit souhaité, presser fortement l'adaptateur contre le mur. **AVIS IMPORTANT:** Pour les articles dotés de plusieurs adaptateurs, fixer d'abord l'article aux adaptateurs, décoller le film de protection, puis presser fortement les adaptateurs contre le mur. Ensuite, démonter avec précautions l'article des adaptateurs, qui sont maintenant collés provisoirement à l'endroit souhaité. 5a. Visser l'adaptateur D sur le tube de colle E, puis le visser à la plaquette adhésive C et remplir la colle jusqu'à ce qu'elle déborde sur l'autre côté. 5b. En alternative, vous pouvez également visser la plaquette adhésive C. Conformez-vous à ce sujet aux indications fournies ci-après et continuez par le point 7 après le montage. 6. Laisser sécher la colle pendant au moins 48 heures. 7. Poser le revêtement B. 8. Visser la cache A. **AVIS IMPORTANT!** Charge maximale: 3 kg par adaptateur mural Power-LoC. La charge maximale peut diminuer selon l'effet de levier et la distance du point d'application de la charge à l'adaptateur. 9. Accrocher l'article. 10. Pour démonter à nouveau le système Power-LoC sans laisser de résidus, dévisser la plaquette adhésive C à l'aide d'une pince. 11. Eliminer les résidus de colle en utilisant un racloir à verre ou un détachant pour silicone ou, pour les surfaces rugueuses, une brosse en chiendent. Sur les carrelages structurés, éliminer les résidus de colle en utilisant un solvant de colle. **Nettoyage:** pour le nettoyage, ne pas utiliser d'agents abrasifs sableux ou de éponges égratignantes. **AVIS IMPORTANT!** Avant de commencer à percer, contrôler impérativement le tracé des lignes de courant électrique et d'eau et en tenir compte. **Avertissements pour la colle:** Contient des liaisons de dioctyl-étain. Peut provoquer des réactions allergiques. Tenir hors de la portée des enfants. **ATTENTION!** Veuillez bien conserver le présent mode d'emploi, car il contient des informations importantes. Pour toutes questions + tous problèmes de montage: Ligne de service directe +49 2103 573270

Ⓔ Montage van het Power-LoC wandmontagestuk

Gebbruksaanwijzing:

1. Schroef dop A los en haal kunststof afdekplaatje B en bevestigingsplaatje C uit elkaar. 2. Reinig de ondergrond en wrijf deze vervolgens droog. 3 & 4. Verwijder de beschermfolie. Druk het montagestuk stevig op de gewenste plaats. **BELANGRIJK!** Bevestig bij artikelen met meerdere montagestukken allereerst het artikel op de montagestukken, verwijder vervolgens de beschermfolie en druk daarna de montagestukken stevig op de gewenste plaats. Verwijder dan voorzichtig het artikel van de montagestukken, die nu provisorisch op de gewenste plaats zijn bevestigd. 5a. Schroef montagestuk D op lijmtube E, draai dit in bevestigingsplaatje C en vul dit vervolgens met lijm, totdat deze aan de zijkanalen naar buiten treedt. 5b. Bevestigingsplaatje C kan ook worden vastgeschroefd. Neem daartoe de volgende instructies in acht en ga na montage verder met stap 7. 6. Laat de lijm ten minste 48 uur drogen. 7. Plaats afdekplaatje B erop. 8. Schroef de dop A erop. **BELANGRIJK!** Maximale belasting: per Power-LoC wandmontagestuk 3 kg. De maximale belasting kan afhankelijk van de hefboomwerking en de afstand tussen het punt van belasting en het montagestuk kleiner zijn. 9. Hang het artikel op. 10. Draai bevestigingsplaatje C er met een tang af om het Power-LoC-systeem weer zonder achterblijvende resten te verwijderen. 11. Verwijder lijmresten met een rutenkrabber of siliconenverwijderaar. Gebruik bij ruwe oppervlakken eventueel een harde borstel. Verwijder lijmresten bij structuuregels met een lijnplopmiddel. **Schoonmaken:** gebruik voor het schoonmaken geen schuurmiddelen die zandkorreltjes bevatten en geen krasende sponzen. **BELANGRIJK!** Controleer vóór het boren altijd waar elektriciteitskabels en waterleidingen lopen en houd hier indien nodig rekening mee. **Waarschuwingen voor lijm:** Bevat dioctyltin-verbindingen. Kan allergische reacties veroorzaken. Buiten bereik van kinderen houden. **LET OP!** Bewaar deze gebruiksaanwijzing goed omdat deze belangrijke informatie bevat. Bij vragen of montageproblemen de service hotline: +49 2103 573270.

Ⓔ Монтаж настенного адаптера Power-LoC

Инструкция по применению:

1. Открутить предохранительный колпачок А, снять пластиковую защиту В и клейкую пластину С. 2. Очистить и вытереть насухо основание. 3 & 4. Снять защитную пленку. Сильно прижать адаптер к нужному месту. **ВАЖНОЕ УКАЗАНИЕ:** Для изделий с несколькими адаптерами сначала закрепить изделие на адаптер, снять защитную пленку и плотно прижать адаптеры. После этого аккуратно отделить изделие от адаптеров, которые теперь временно приклеены на нужное место. 5a. Навинтить адаптер D на трубку с клеем E, затем завинтить в клейкую пластину С и заполнить клеем до тех пор, пока он не выступит с другой стороны. 5b. В качестве альтернативы Вы можете также привинтить клейкую пластину С. Для этого соблюдайте приведенные ниже указания и продолжайте после монтажа с пункта 7. 6. Оставить клей для высыхания минимум на 48 часов. 7. Надеть защиту В. 8. Навинтите колпачок А. **ВАЖНО!** Максимальная нагрузка: 3 кг на один настенный адаптер Power-LoC. Максимальная нагрузка может снижаться в зависимости от силы рычага и расстояния от адаптера до точки нагрузки. 9. Навесьте товар. 10. Чтобы полностью снять систему Power-LoC, выверните клейкую пластину С с помощью лещей. 11. Остатки клея удалите скребком для стекла или средством для удаления силикона, для шероховатых поверхностей использовать щетку. Со структурированной плиткой остатки клея удалить растворителем клея. **Очищение:** Для очистки не использовать чистящие вещества с содержанием песка и царапающие губки. **ВАЖНО!** Перед сверлением

следует обязательно проверить и учесть расположение электропроводки и водопроводных труб. **Предупреждающее указание для клея:** Содержит соединения дибутилметалата (диоктилэпокси). Может вызывать аллергические реакции. Хранить в недоступном для детей месте. **ВНИМАНИЕ!** Пожалуйста, сохраните данную инструкцию по применению, так как она содержит важную информацию. Если есть вопросы + проблемы с монтажом: горячая линия сервисного центра +49 2103 573270

Ⓔ Montaggio dell'adattatore per parete Power-LoC

Istruzioni per l'uso:

1. Svitare il cappuccio di sicurezza A, separare il coperchio in plastica B e il disco adesivo C. 2. Pulire la base - asciugare. 3. & 4. Rimuovere la pellicola protettiva. Premere con forza l'adattatore là dove si desidera. **INDICAZIONE IMPORTANTE:** In caso di articoli con più adattatori, fissare dapprima l'articolo agli adattatori, rimuovere le pellicole protettive e premere con forza agli adattatori contro la superficie. Quindi con attenzione togliere l'articolo dagli adattatori, che ora sono incollati provvisoriamente là dove desiderato. 5a. Serrare l'adattatore D sul tubo di colla E, poi avvitare nel disco adesivo C e riempire di colla finché fuoriesce dall'altro lato. 5b. In alternativa si può anche avvitare il disco adesivo C. A tal fine osservare le indicazioni sottoriportate e dopo il montaggio procedere con il punto 7. 6. Far asciugare la colla per almeno 48 ore. 7. Applicare il coperchio B. 8. Avvitare il cappuccio A. **IMPORTANTE!** Carico massimo: 3 kg pro adattatore per parete Power-LoC. Il carico massimo può diminuire a seconda della forza di leva e della distanza fra il punto di carico e l'adattatore. 9. Appendere l'articolo. 10. Per togliere il sistema Power-LoC senza lasciar tracce, girare con una pinza il disco adesivo C. 11. I residui di colla vanno rimossi con un raschietto per vetro o con un solvente per silicone, nel caso di superfici ruvide aiutandosi anche con una spazzola di setole dure. In caso di piastrelle con struttura superficiale utilizzare un solvente per adesivi. **Pulizia:** Per la pulizia non utilizzare abrasivi in polvere e spugne ruvide. **IMPORTANTE:** Prima di trapanare controllare dove passano le condutture della corrente elettrica e dell'acqua. **Avvertenze per la colla:** Contiene composti diottilstannici. Può causare reazioni allergiche. Conservare fuori della portata dei bambini. **ATTENZIONE!** Si prega di voler custodire le presenti istruzioni d'uso, poiché contengono importanti informazioni. Per domande + problemi di montaggio: Service-Hotline + 49 2103 573270

Ⓔ Montagem do adaptador para parede Power-LoC

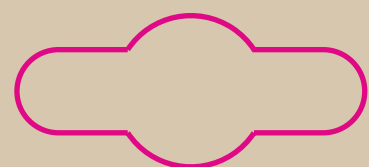
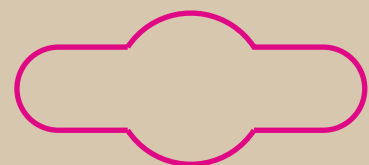
Instruções de utilização:

1. Desaparafusar a tampa de segurança A e separar a cobertura de plástico B da placa aderente C. 2. Limpar a superfície de fixação – esfregar até secar. 3 & 4. Retirar a película protectora. Manter o adaptador no local desejado pressionando-o com força. **NOTA IMPORTANTE:** Nos artigos com diversos adaptadores, é necessário fixar primeiro o artigo aos adaptadores, retirar as películas protectoras e pressionar os adaptadores com firmeza. Seguidamente, separar cuidadosamente o artigo dos adaptadores, que ficam, então, colocados provisoriamente nos locais desejados. 5a. Enrosca o adaptador D no tubo de cola E, enrosca-lo então na placa aderente C e encher com cola até que saia do lado oposto. 5b. Em alternativa, a placa aderente C pode também ser aparafusada. Respeitar para este efeito as instruções fornecidas abaixo e, após a montagem, prosseguir para o ponto 7. 6. Deixar secar a cola pelo menos durante 48 horas. 7. Colocar a cobertura B. 8. Aparafusar a tampa A. **IMPORTANTE!** Capacidade de carga máxima: por cada adaptador de parede Power-LoC 3 kg. A capacidade de carga máxima pode ser eventualmente inferior consoante a força de elevação e a distância entre o adaptador e o ponto onde a carga é exercida. 9. Pendurar o artigo desejado. 10. Para remover o sistema Power-LoC sem deixar resíduos, rodar a placa aderente C com um alicate. 11. Remover os resíduos de cola com uma espátula ou com um eliminador de silicone; em superfícies rugosas pode também recorrer-se ao auxílio de uma escova de cerdas. No caso dos azulejos texturados, os resíduos de cola devem ser removidos com solvente para cola. **Limpeza:** Não utilizar produtos abrasivos arenosos nem esponjas que riskem para a limpeza. **IMPORTANTE!** Antes de furar, certificar-se obrigatoriamente da localização da cablagem eléctrica e da canalização e não furar nessa zona. **Advertências para colas:** Contém compostos diottilstannicos. Pode provocar reacções alérgicas. Manter fora do alcance das crianças. **ATENÇÃO!** Guardar estas instruções pois contém informações muito importantes. Em caso de perguntas ou dificuldades na montagem: Linha de apoio 0049 2103 573270

Ⓔ Montage af Power-LoC vægadapter

Brugsvejledning:

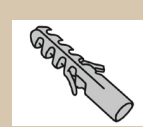
1. Skru sikringshætten A af og skil plastafdækningen B og klæbepladen C ad. 2. Rengør underlaget og tør godt efter. 3 & 4. Fjern beskyttelsesfolien. Tryk adapteren på det ønskede sted og tryk den godt fast. **VIGTIGT!** Ved produktet med flere adaptere skal disse først monteres på produktet, hvorefter beskyttelsesfolien trækkes af og adapterne trykkes godt fast. Derefter trykkes produktet forsigtigt af adapterne, som nu er provisorisk fastklæbet på det ønskede sted. 5a. Skru adapteren D på limtuben E, og skru den derefter ind i klæbepladen C. Påfyld lim, indtil denne løber ud på den anden side. 5b. Alternativt kan klæbepladen C også skrues fast på væggen. Vær i givet fald opmærksom på nedenstående anmærkning. Efter monteringen fortsættes med punkt 7. 6. Lad limen tørre i mindst 48 timer. 7. Sæt afdækningen B på. 8. Skru hætte A på. **VIGTIG!** Maksimal belastning: pr. Power-LoC vægadapter 3 kg. Den maksimale belastning kan afvige nedadtil, afhængigt af vægtsvæveforhold samt afstand mellem belastningspunkt og adapter. 9. Hæng artiklen op. 10. For at fjerne Power-LoC-anordningen igen helt uden rester drejes klæbepladen



MODEL BOSIO BLACK

- ☉ Handtuchhalter mit 2 beweglichen Armen
- ☉ Towel holder with 2 moveable arms
- ☉ Porte-serviettes avec 2 bras mobiles
- ☉ Toallero con 2 brazos móviles
- ☉ Portasciugamani con 2 bracci mobili
- ☉ Handdoekhouder met 2 beweegbare stangen
- ☉ Soporte para toallas, con 2 brazos móviles
- ☉ Håndklædeholder med to bevægelige arme
- ☉ Handdukhängare med 2 svängbara armar
- ☉ Uchwyt na ręcznikiz 2 ruchomymi ramionami
- ☉ Κρεμάστρα για πετσέτες με 2 κινητούς βραχίονες
- ☉ Držák ručníků se 2 pohyblivými rameny
- ☉ Držalo za brisače z dvema premičnima rokama
- ☉ Držlak na uteráky s 2 pohyblivými ramenami
- ☉ Törölközőtartó 2 mozgatható karral
- ☉ Держатель для полотенец двойной, поворотный
- ☉ Havlu askısı, 2 adet hareketli kolu

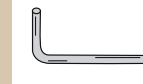
Inklusive / inclusive:



2x



2x

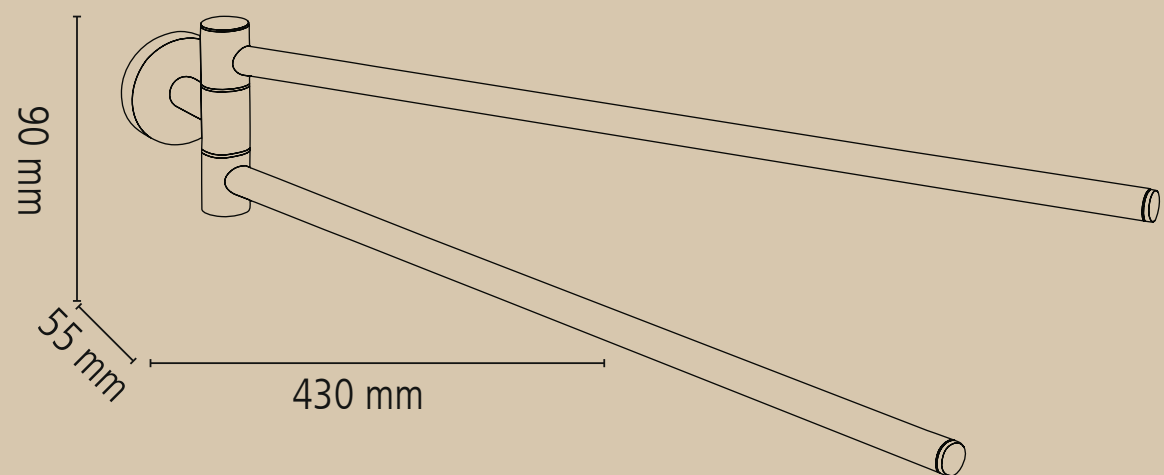


1x

Alternativ zum Kleben / Alternatively for glueing:



- Power-Loc® Klebeset im Handel erhältlich
- Power-Loc® adhesive set available from a store near you
- Set de adhesivo Power-Loc® disponible en tiendas
- Kit de colle Power-Loc® disponible dans le commerce
- Kit colla Power-Loc® disponibile in commercio
- Art. Nr. 21578100



MODEL BOSIO BLACK



Garantiebedingungen inliegend.
 Garantiebedingungen siehe: www.wenko.com/de/garantiebedingungen
 Garantie conditions enlées.
 Garantie conditions see: www.wenko.com/de/garantiebedingungen
 Condizioni di garanzia a l'interno.
 Pour les conditions de garantie voir: www.wenko.com/de/garantiebedingungen
 Condiciones de garantía incluidas.
 Veanse las condiciones de garantía en: www.wenko.com/de/garantiebedingungen
 Condizioni di garanzia allegata all'interno.
 Per le condizioni di garanzia visitate il sito: www.wenko.com/de/garantiebedingungen

IT	Scatola a colori	PAP 20	Carta
Sacchetto	PP 05	Plastica	
Placchetta	PET 01	Plastica	
Rinforzo appendino	PP 05	Plastica	
Viti	PP 05	Plastica	
Raccolta differenziata			
Verifica le disposizioni del tuo comune			



Prod.-No. 24238100



4 008838 298794
 Wenko-Wenselaar GmbH & Co. KG
 Im Hülkenfeld 10 · 40721 Hilden-Germany
 service@wenko.de · www.wenko.com

