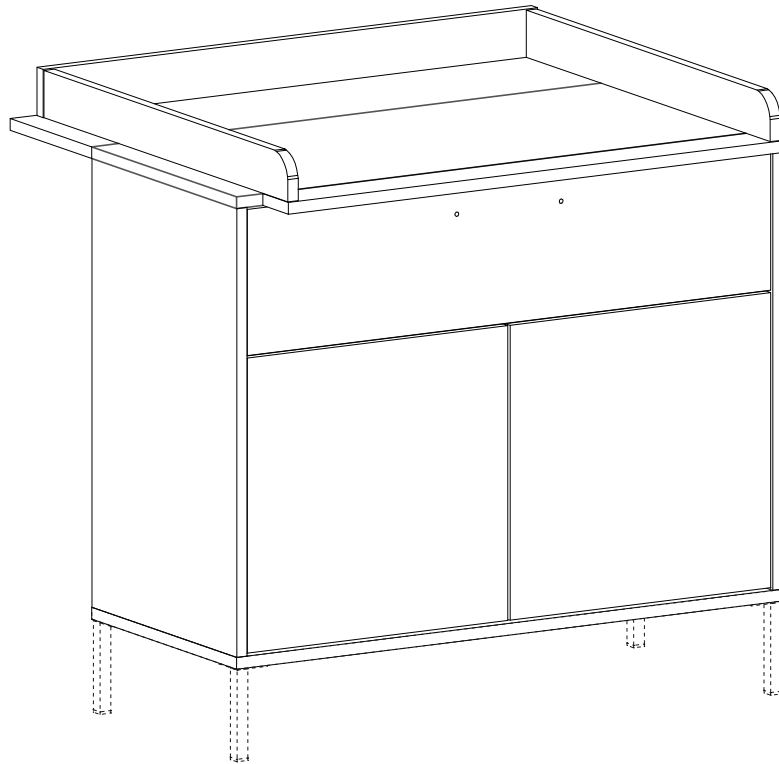


REPC-Nr.:

Service • Assistenza • Dienstverlening • Serwis
Servis • Szerviz • Сервисная служба

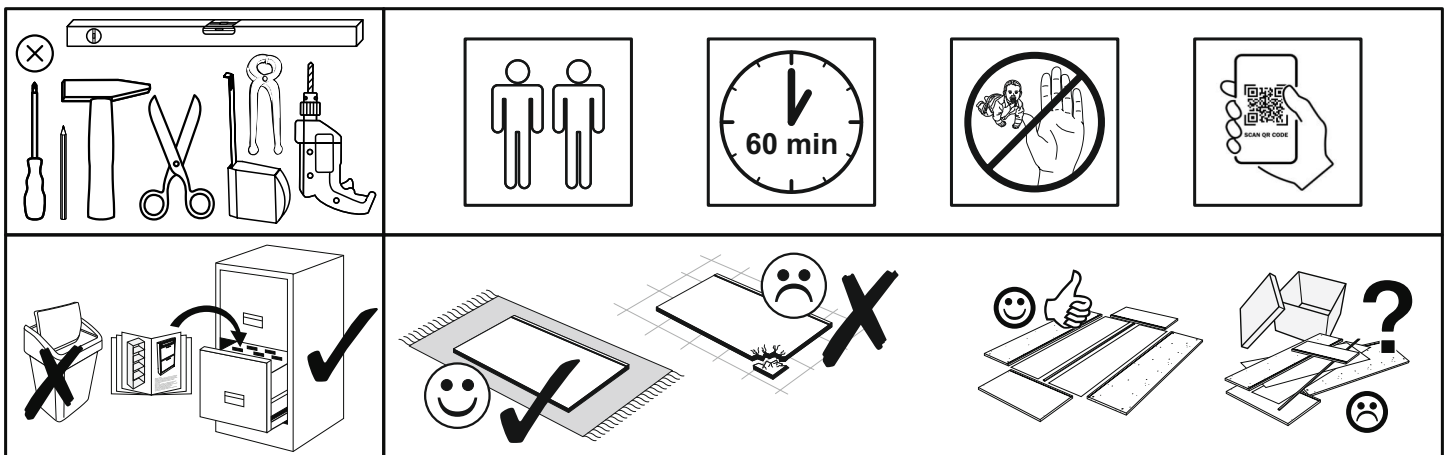


Artikel.-Nr.:

0431-Wiko_21

Montageanleitung.-Nr.:



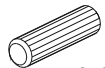






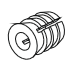
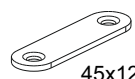



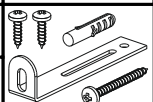

MA1-00474



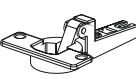
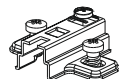
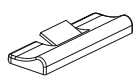
SCAN ME

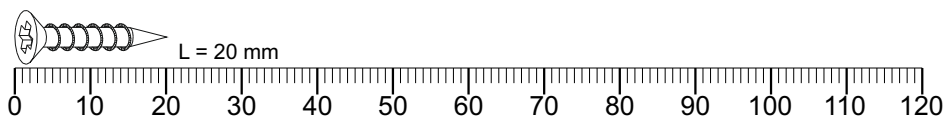
Das Ersatzteil-Anforderungsformular finden Sie auf
The replacement parts requisition form you find on
<https://www.maeusbacher.de/ersatzteile/>

BT1-00565 Colli 1/2

B02-10 12x  ø15x12mm	B02-20 12x 	B02-103 8x  8x30	B01-200 4x  6,3x13	B01-10 11x  6,3x50	B02-160 4x 
B01-80 8x  3,5x13	B01-90 4x  3,5x20	B05-185 4x 	B10-352 6x  M4	B02-142 3x  45x12	B01-189 6x  M4x10
B01-122 2x  4,0x13	B01-30 12x  3x16	B08-80 1x 	B05-20 4x  ø20mm		

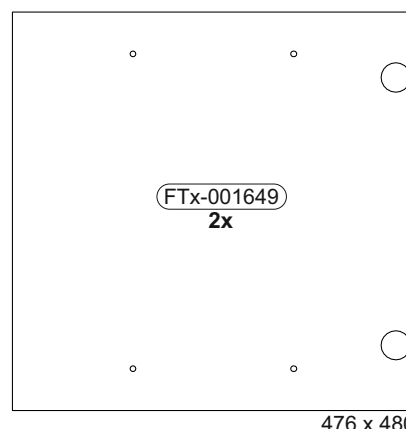
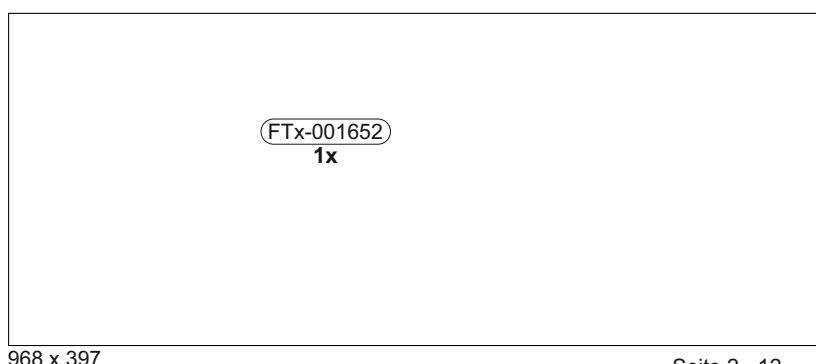
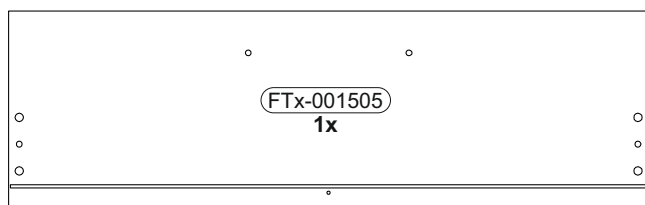
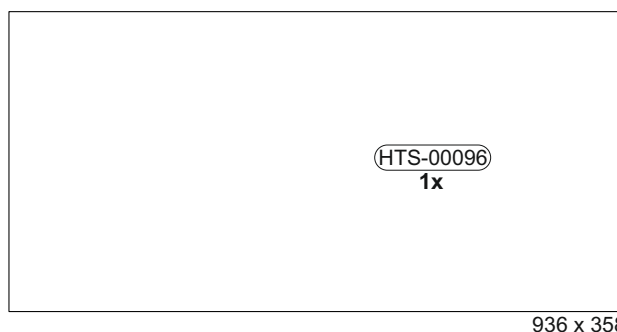
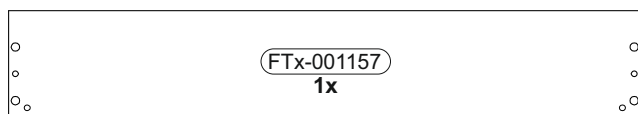
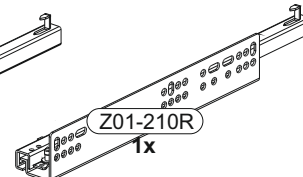
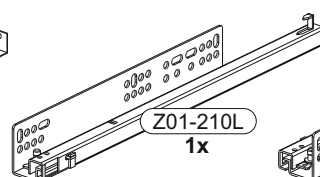
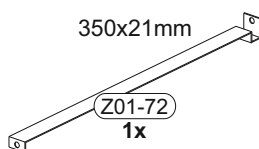
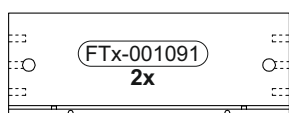
BT1-00230 Colli 1/2

B03-43 4x 	B03-11 4x 	B03-07 2x 
---	---	---

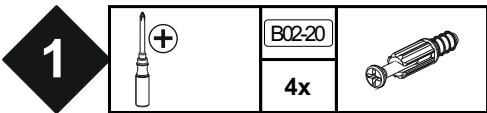
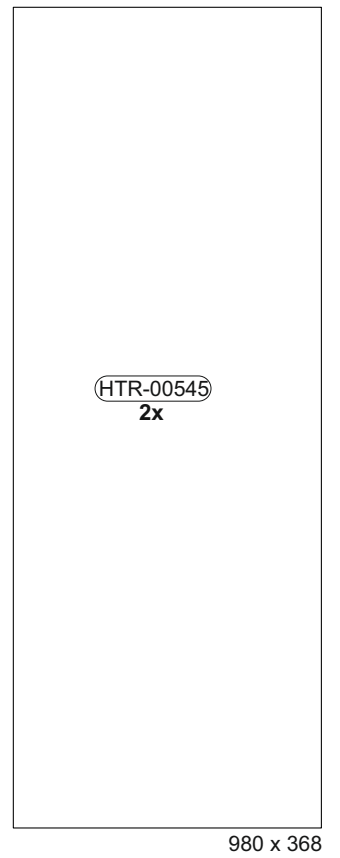
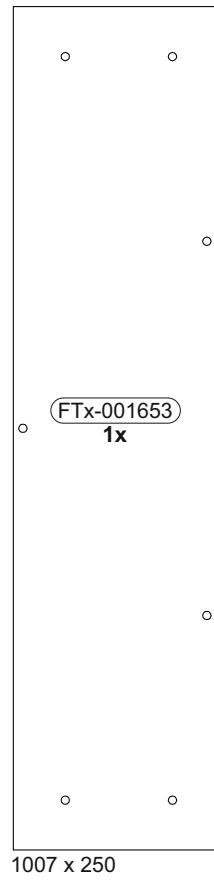
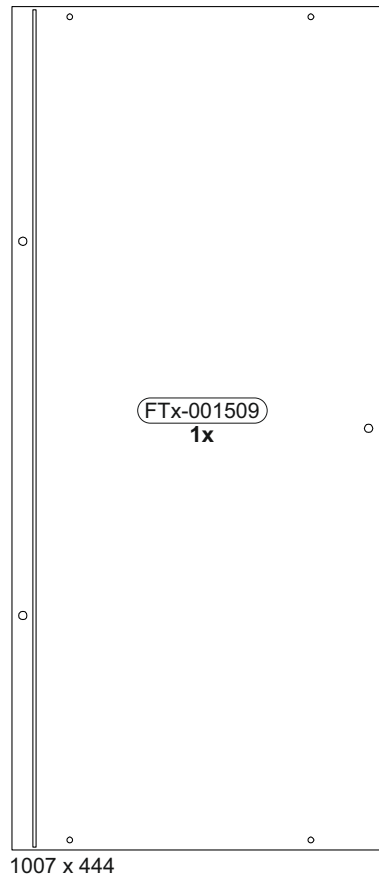
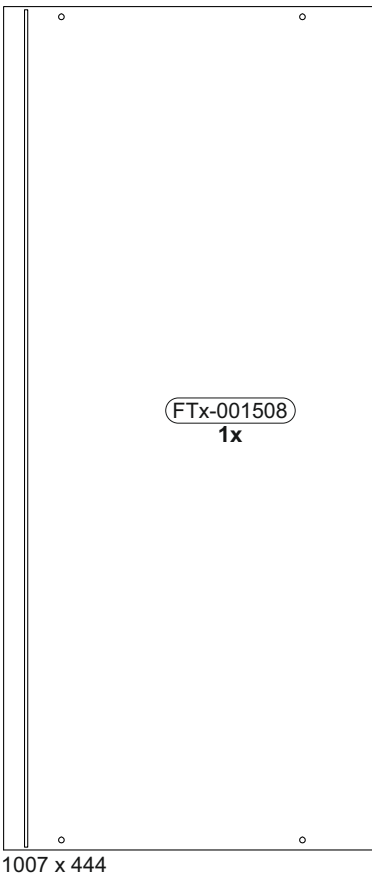
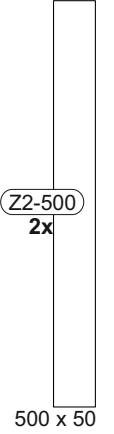
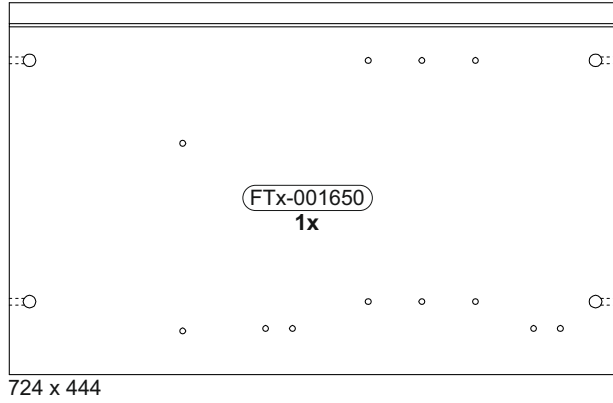
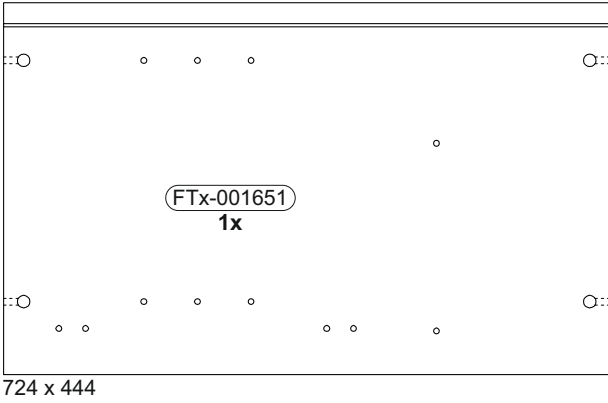
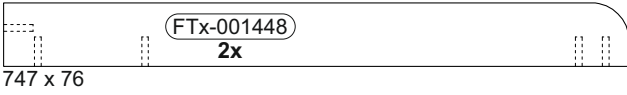
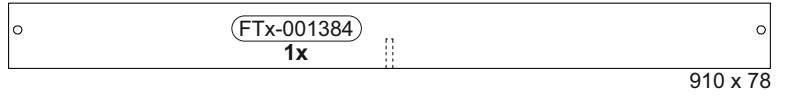
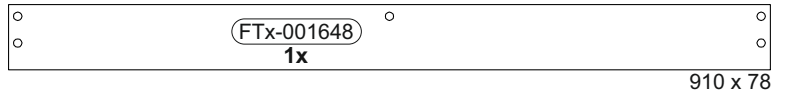


▶ SCAN ME

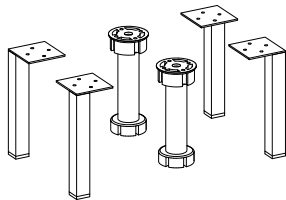
Colli 1/2



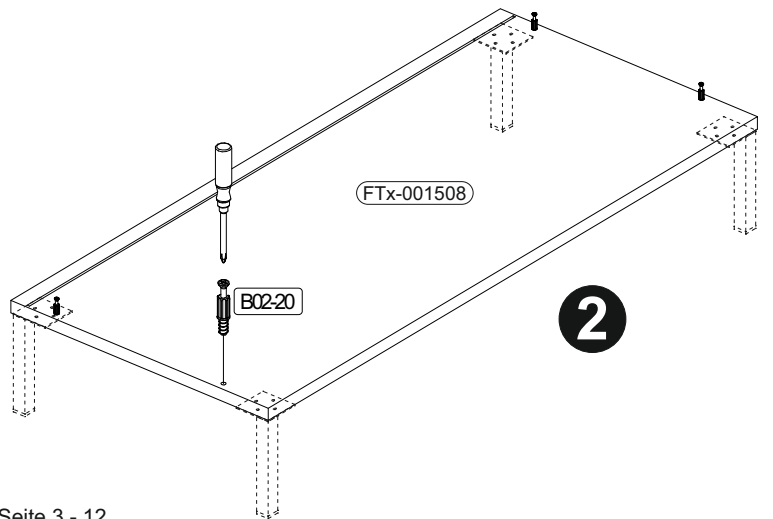
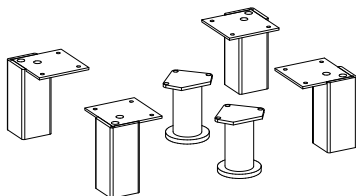
Colli 2/2



0800-4er
Füße Quadrat
MA1-00207



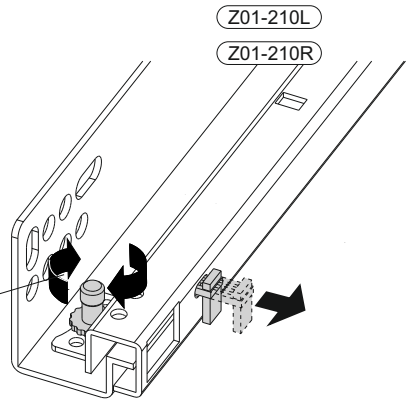
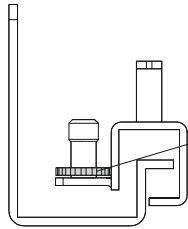
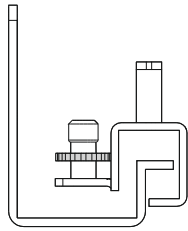
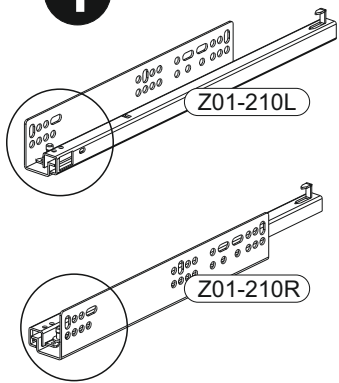
0800-4er
Füße Holz
MA1-00348



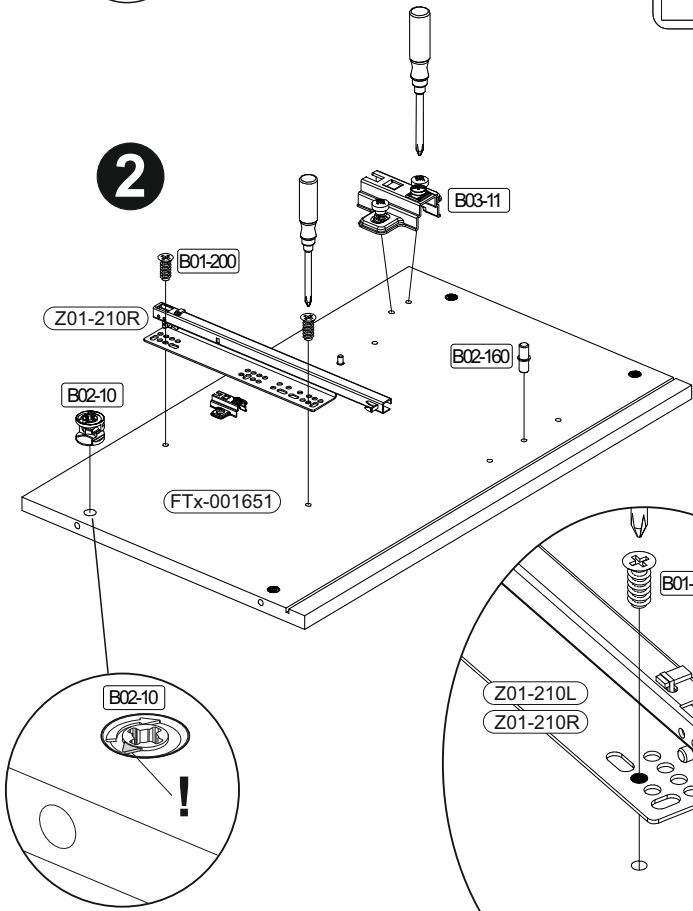
2

	B02-10		B01-200		B02-160		B03-11	
	8x	ø15x12mm	4x	6,3x13	4x		4x	

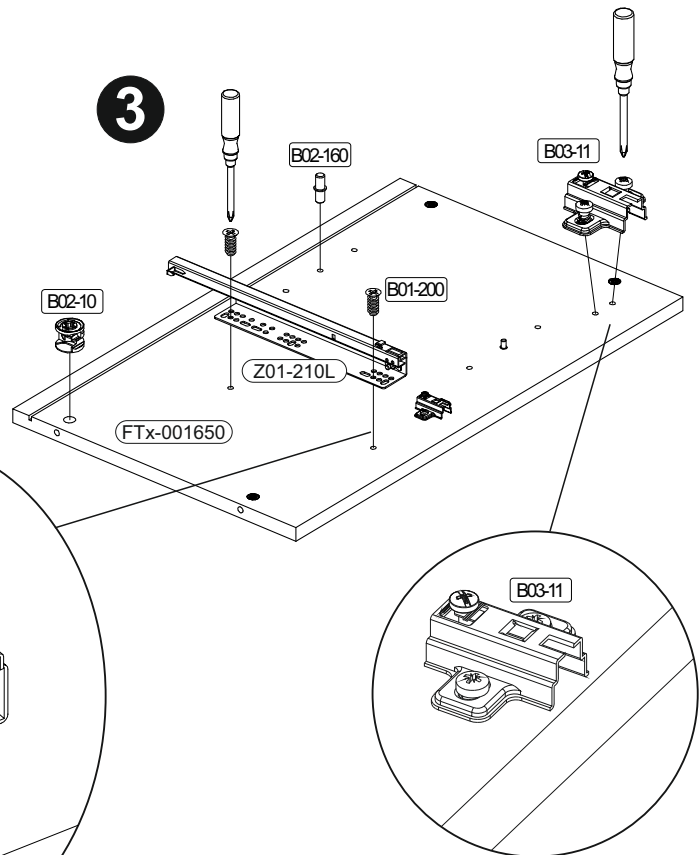
1



2

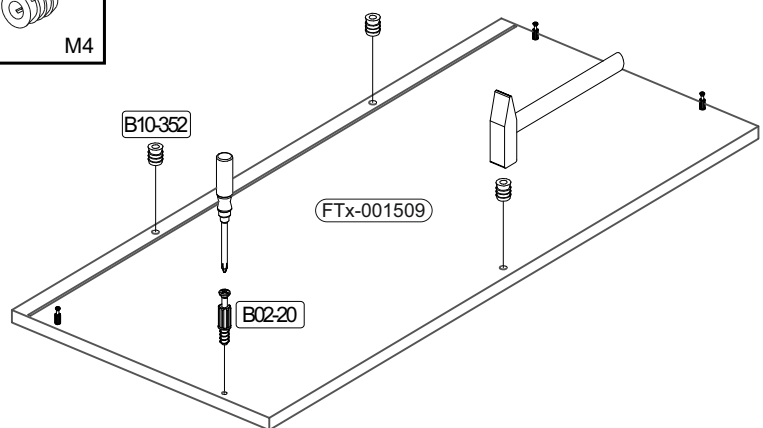


3



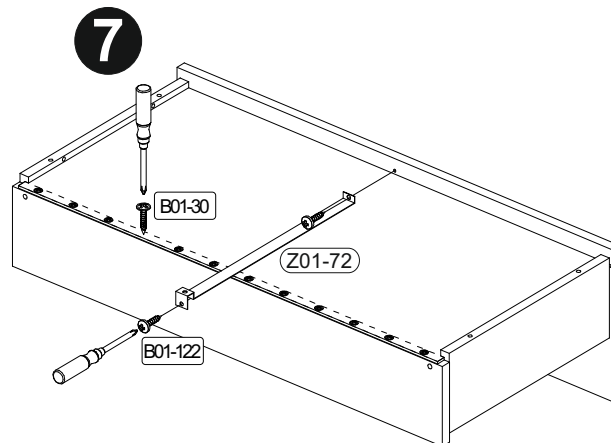
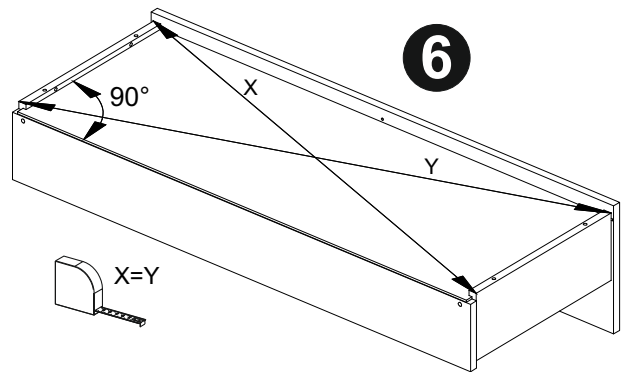
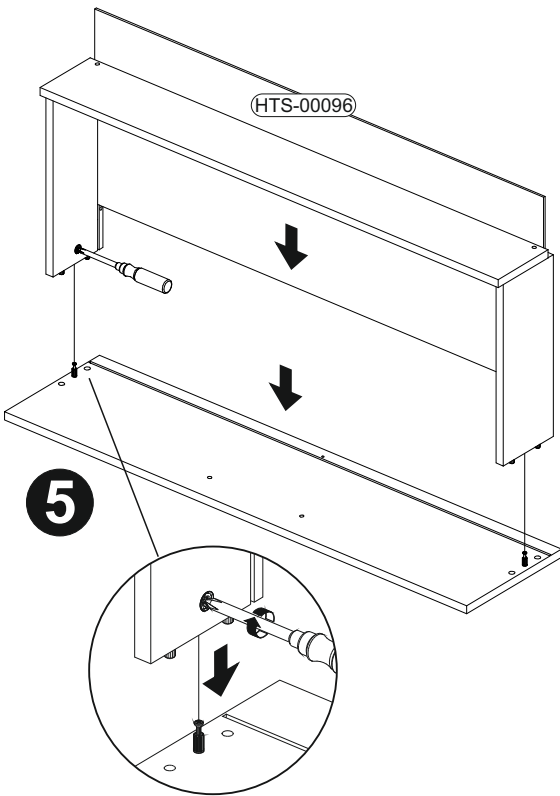
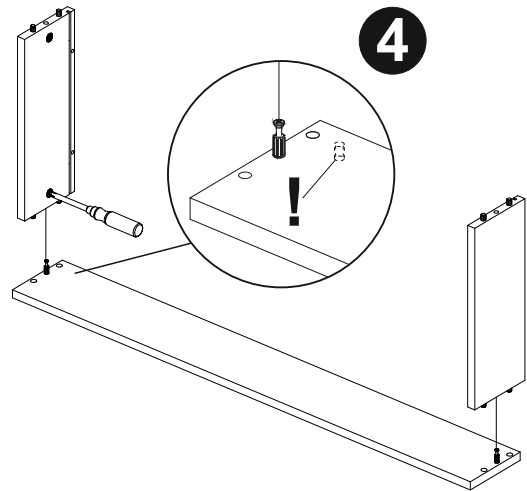
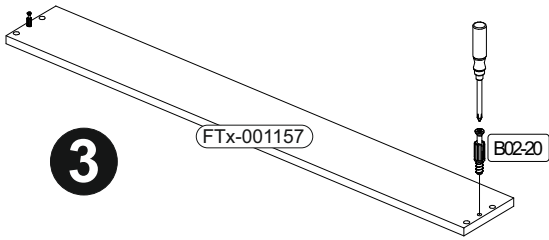
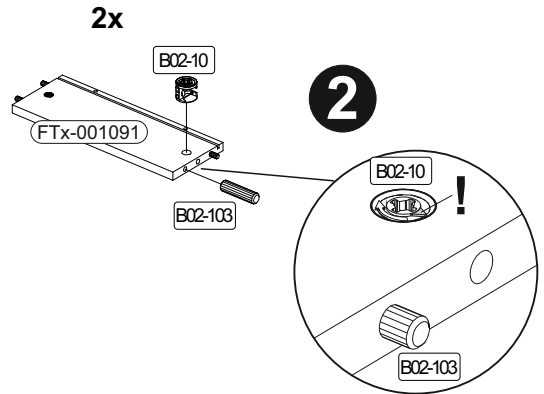
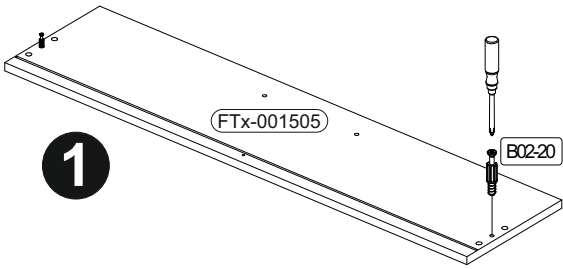
3

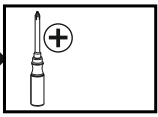
	B02-20		B10-352	
	4x		3x	M4

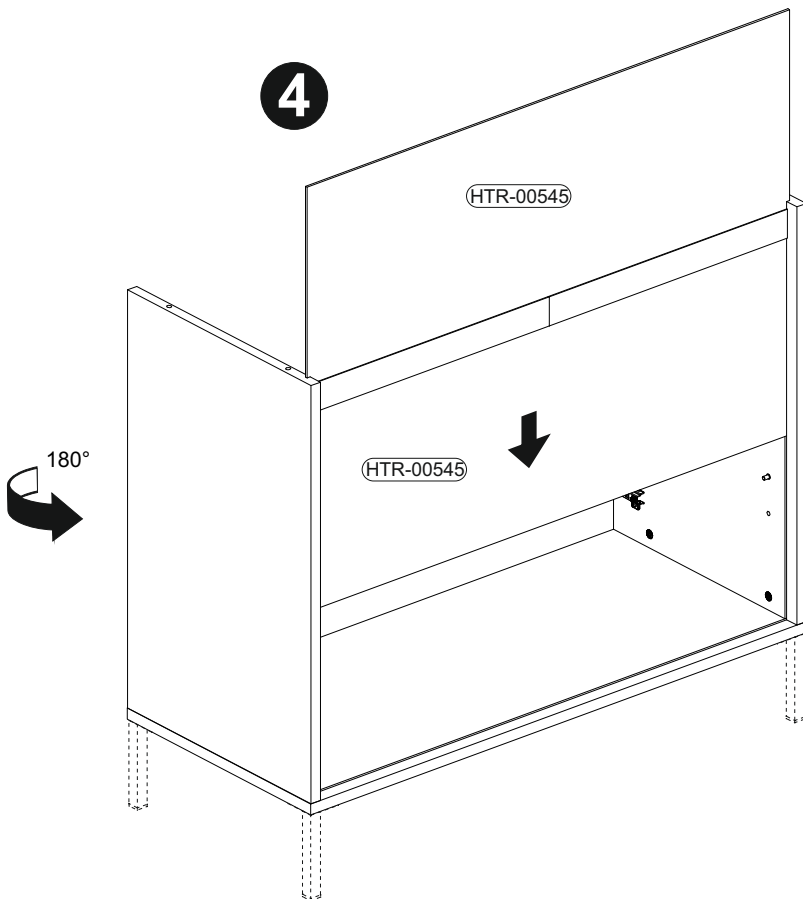
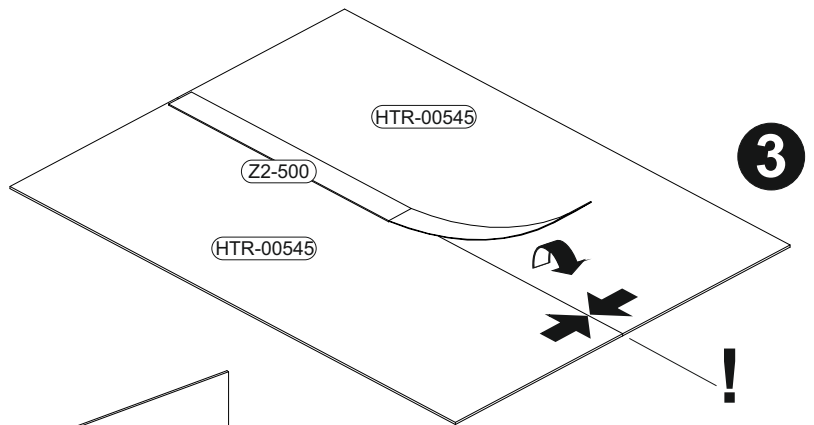
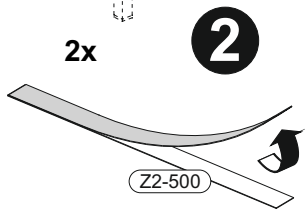
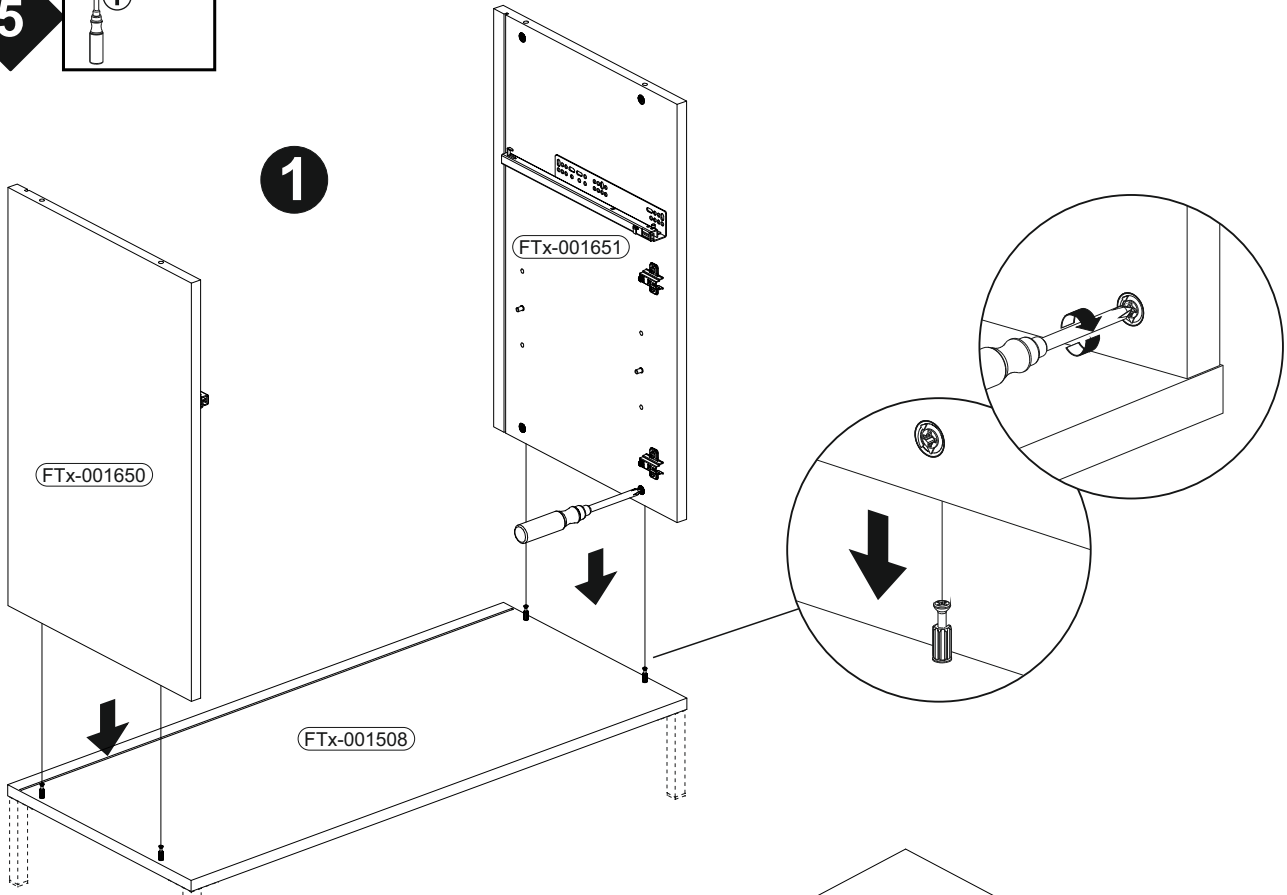


4

	4x	ø15x12mm	4x	8x	8x30	2x	4.0x13	12x	3x16



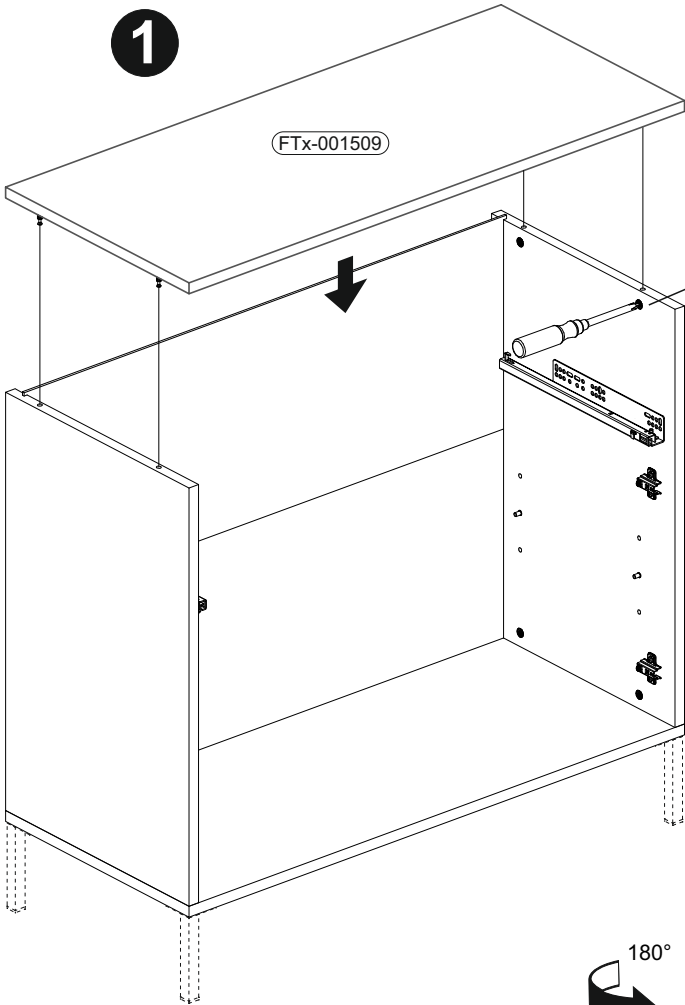
5 



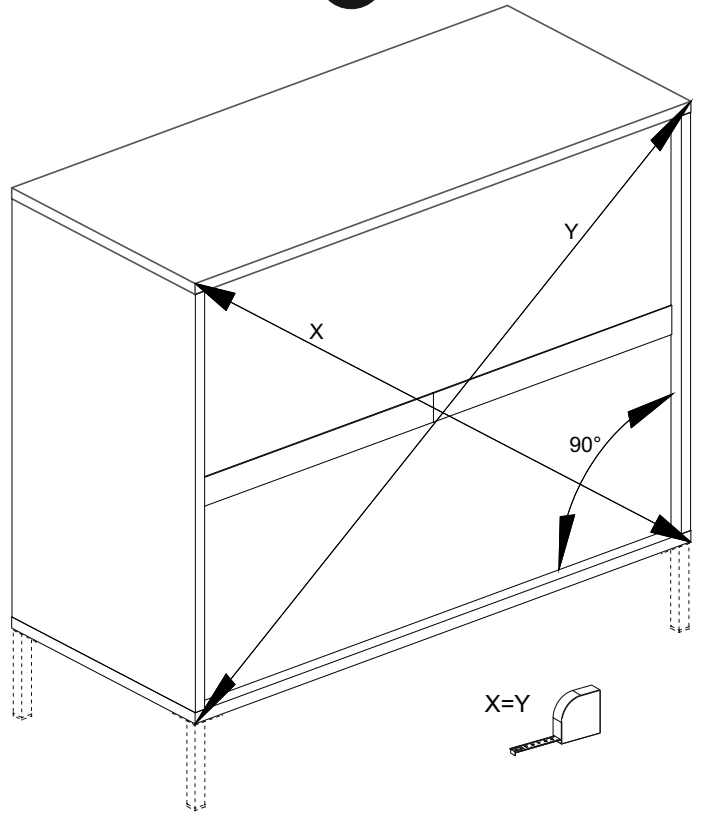
6

	B05-185		B01-90	
	4x		4x	3,5x20

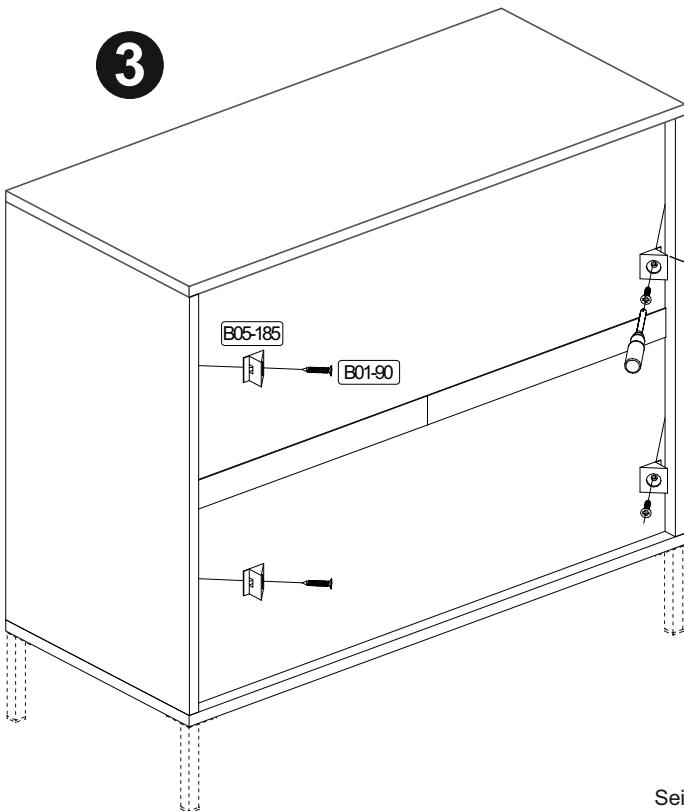
1



2

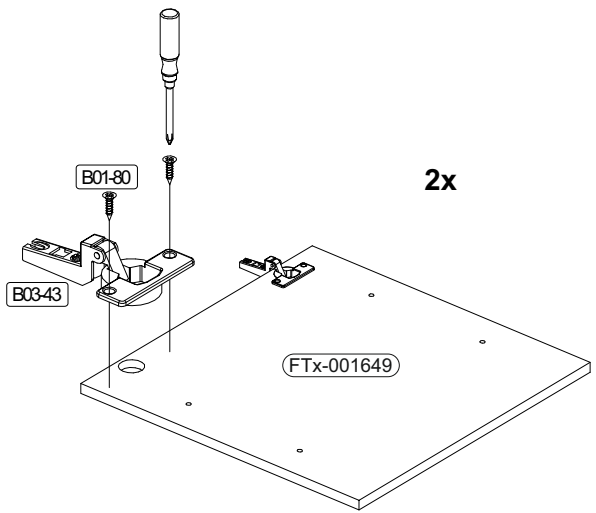


3



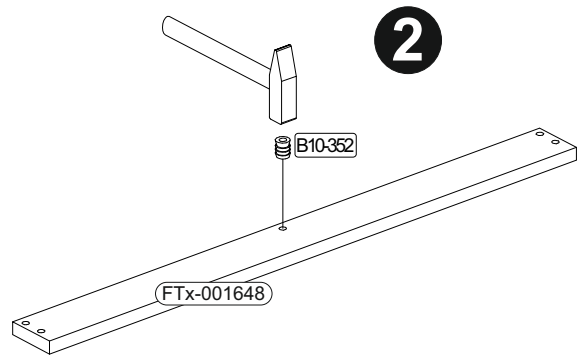
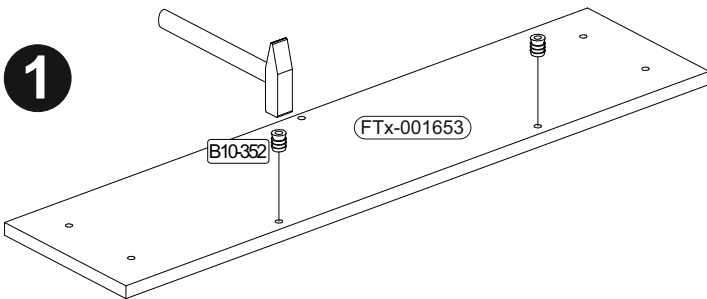
7

	B03-43		B01-80	
	4x		8x	3,5x13



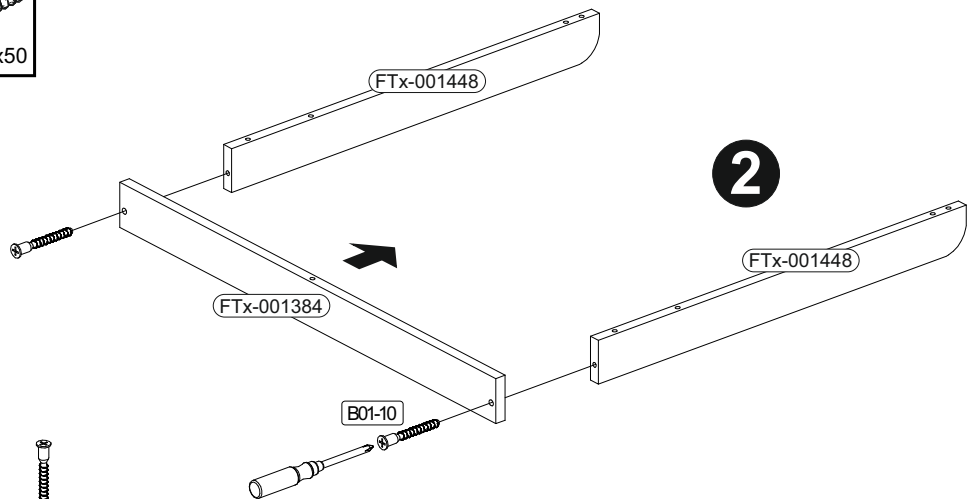
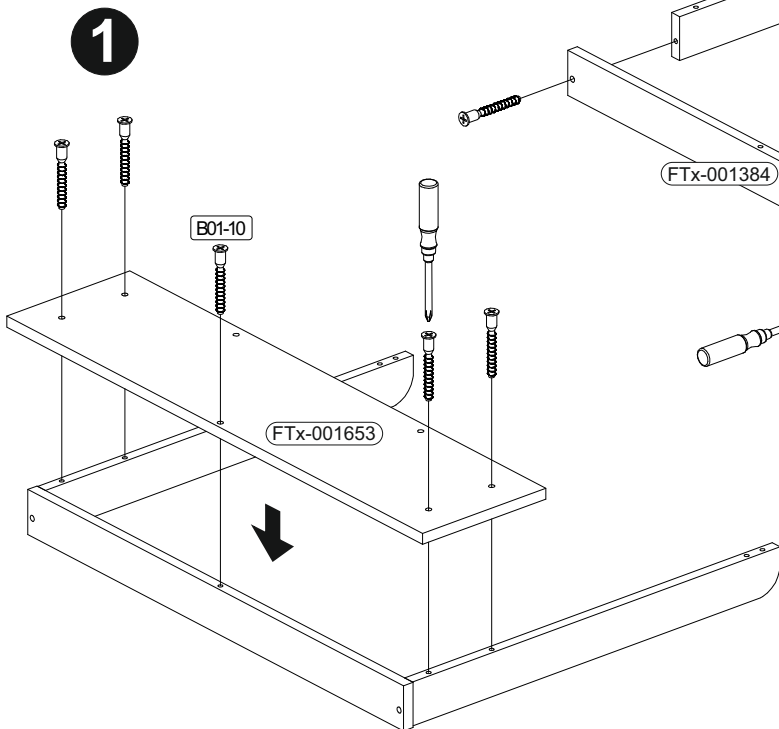
8

	B10-352	
	3x	M4



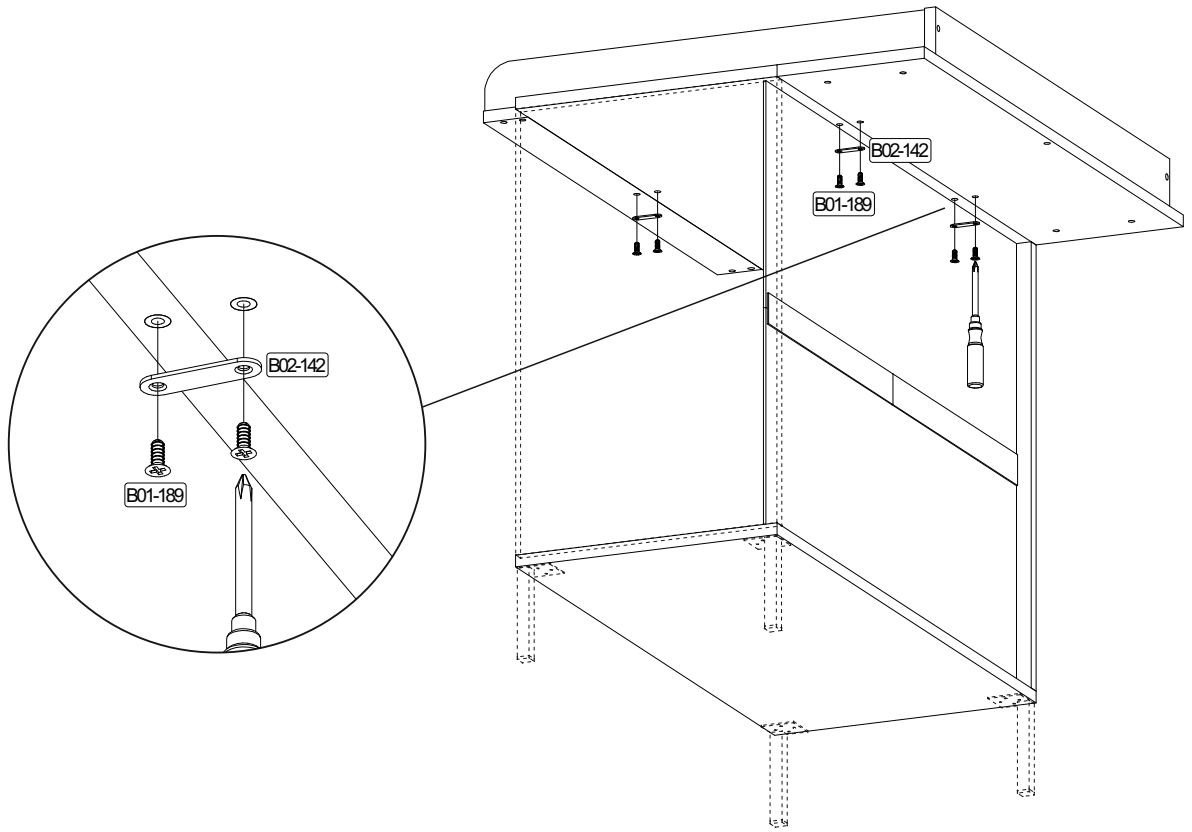
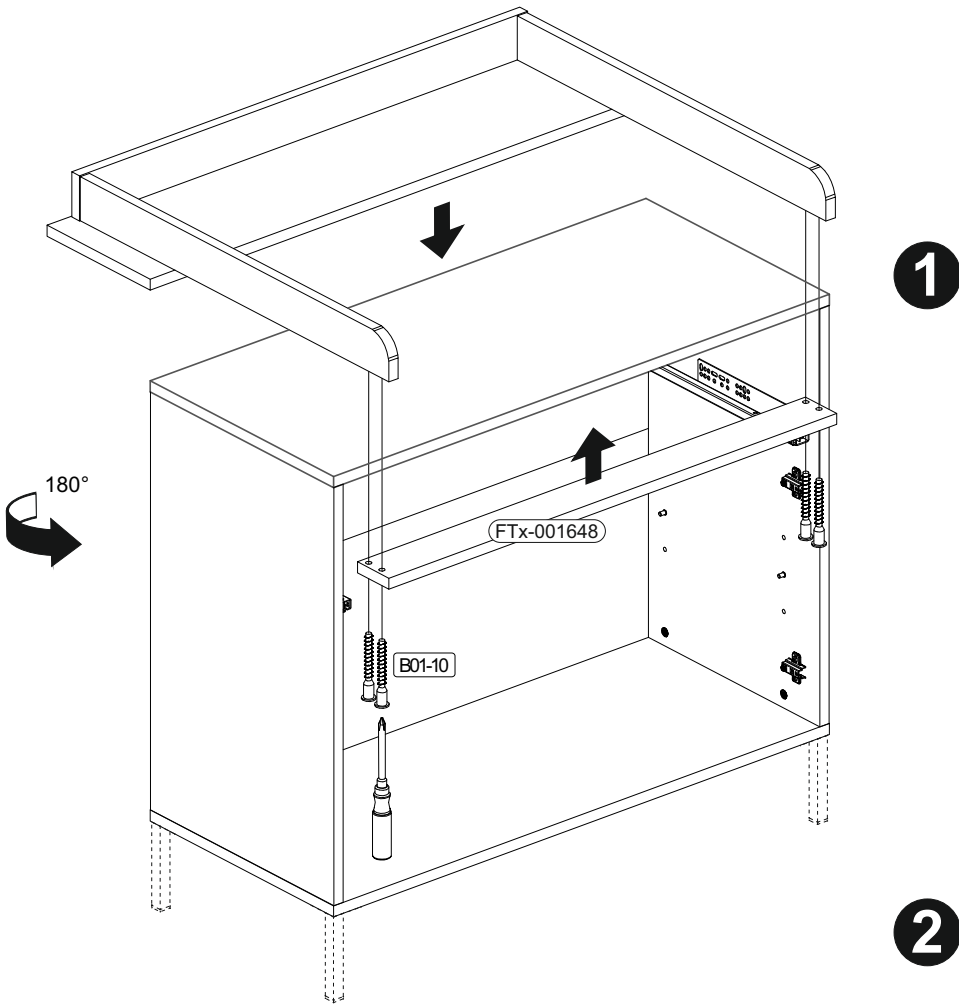
9

	B01-10	
	7x	6,3x50

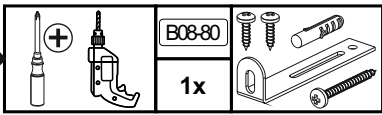


10

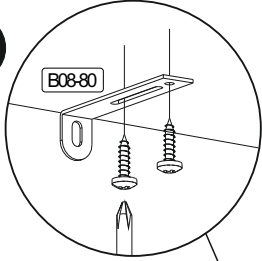
	4x	6,3x50	6x
			M4x10
			3x
			45x12



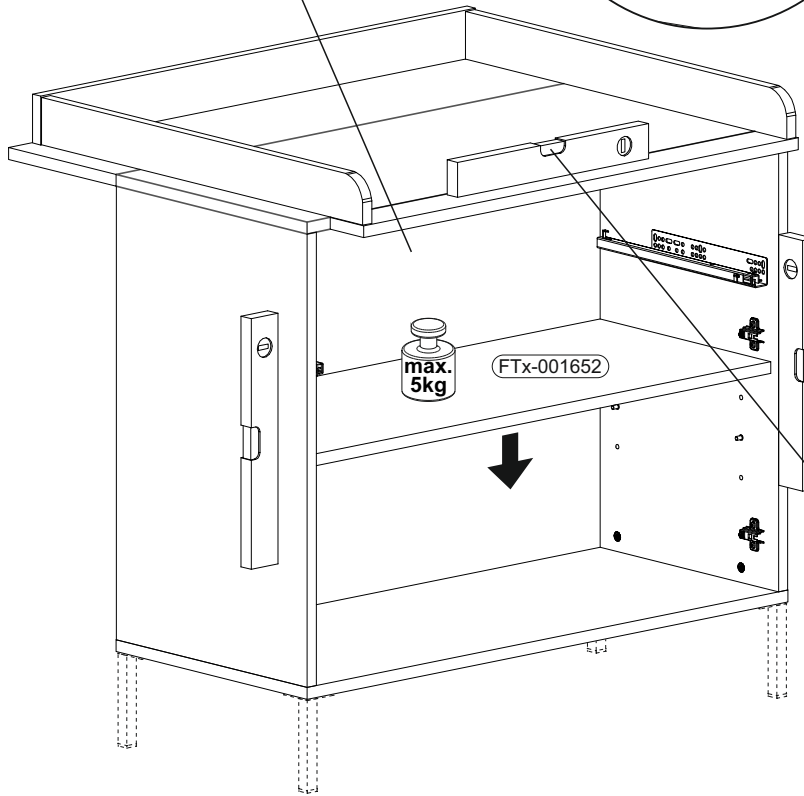
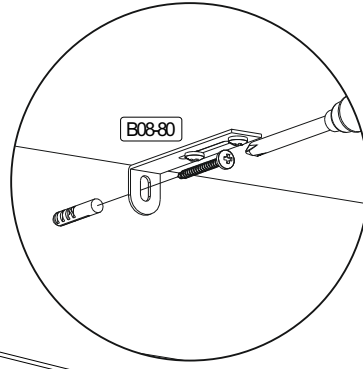
11



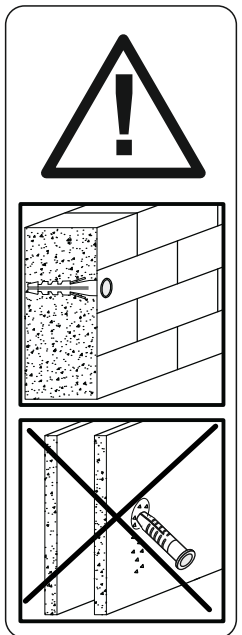
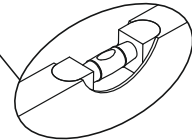
2



3



1

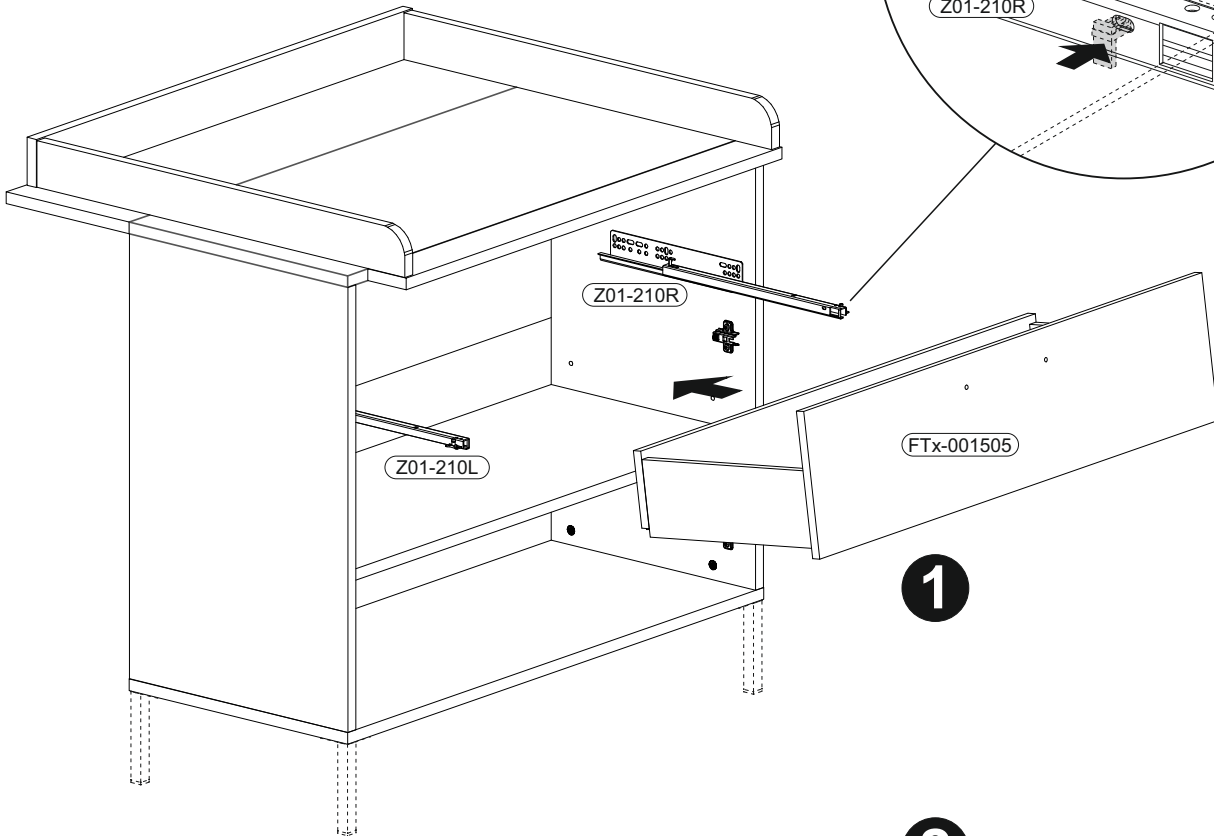
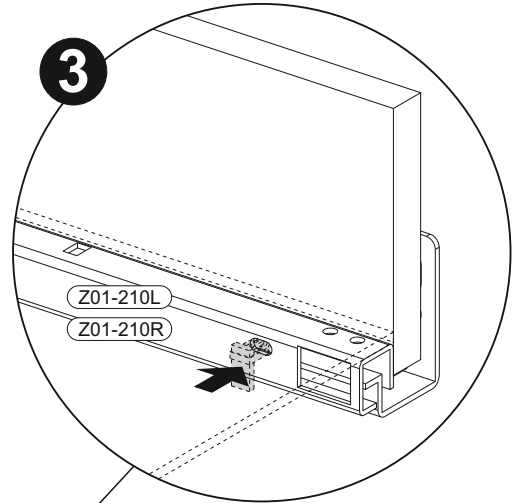
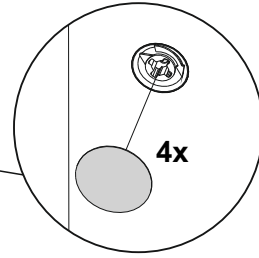
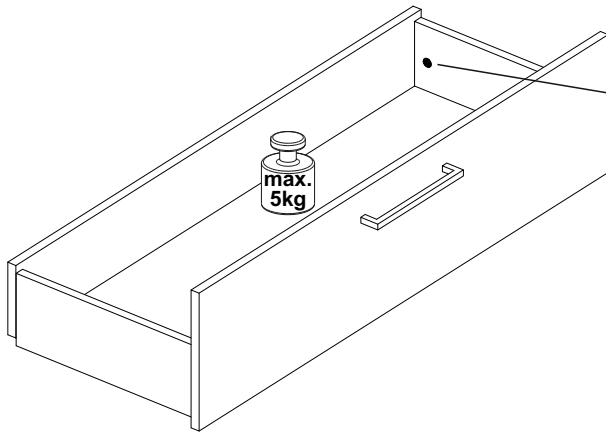


SCAN ME

Achtung • Attention • Attenzione • Opgelet • Uwaga • Pozor • Figyelem • Atenție • Dikkat • Внимание	
(D)	Wandbefestigung dient als Kippschutz - unbedingt anbringen! Bei einigen Wandtypen kann ein Spezialdübel erforderlich sein!
(GB)	The wall fastening serves to prevent tipping - be absolutely sure to mount it! For certain wall types, a special wall plug may be necessary!
(FR)	La fixation murale sert de protection contre le basculement – à installer impérativement ! Pour certains types de murs il faut des chevilles spéciales !
(TR)	Duvardaki sabitleme, devrilmeye karşı bir emniyet tedbiridir ve mutlaka monte edilmelidir! Bazı duvar tiplerinde bunun için özel bir dübel gerekli olabilir!
(IT)	Il fissaggio alla parete serve da protezione anti-ribaltamento – attaccarla assolutamente! Per alcune strutture di parete può essere necessario un tassello speciale!
(NL)	Bevestiging aan de muur dient als kantelbescherming – zeker en vast bevestigen! Bij enkele muurtypes is een speciale plug misschien vereist!
(RU)	Обязательно установите крепление на стене во избежание опрокидывания! Для некоторых типов стен может потребоваться специальный дюбель!
(CZ)	Montáž na stěnu slouží jako ochrana proti převrnutí – bezpodmínečně umístěte! U některých typů stěn může být zapotřebí speciální hmoždinka!
(HU)	A termék a falhoz kel rögzíténi, különben az felborulhat! Egyes faltípusoknál speciális tiplit kell használni!
(RO)	Sistemul de fixare la perete servește ca protecție la răsturnare - de montat obligatoriu! Pentru unele tipuri de pereți este posibil să fie necesar un diblu special!
(PL)	Mocowanie do ściany jest jednocześnie zabezpieczeniem przed przewróceniem – koniecznie zamontować! Do niektórych rodzajów ścian konieczne zastosować specjalne kołki mocujące.
(SK)	Upevnenie na stenu slúži ako ochrana proti prevráteniu – bezpodmienečne použite! Pre niektoré druhy stien môže byť potrebná špeciálna hmoždinka!

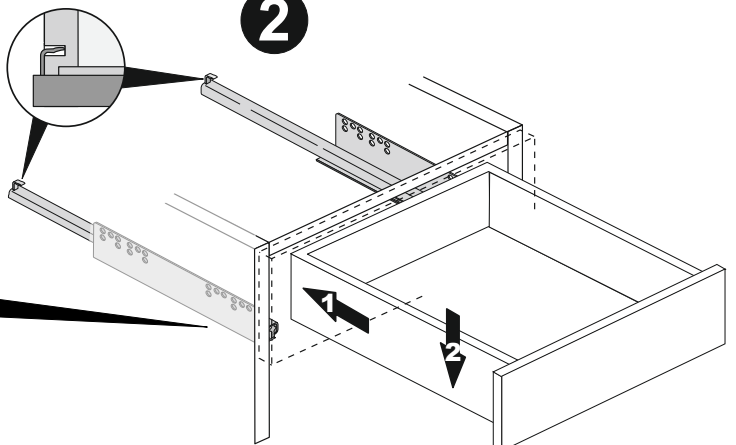
12

	B05-20	
	4x	ø20mm

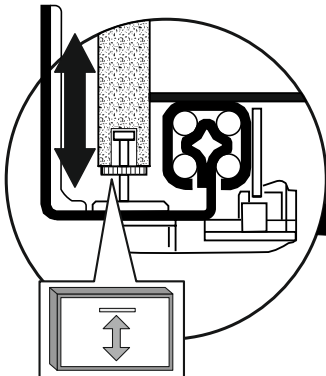


1

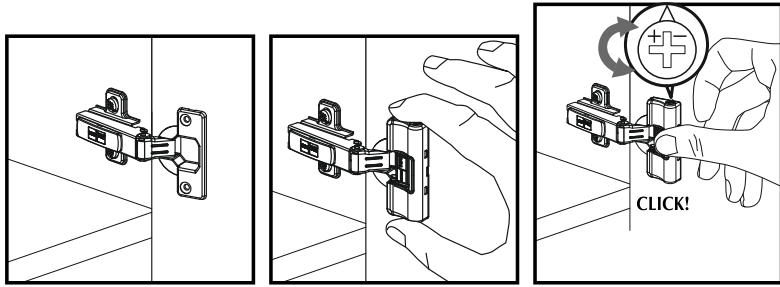
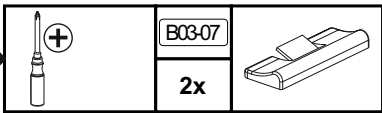
2



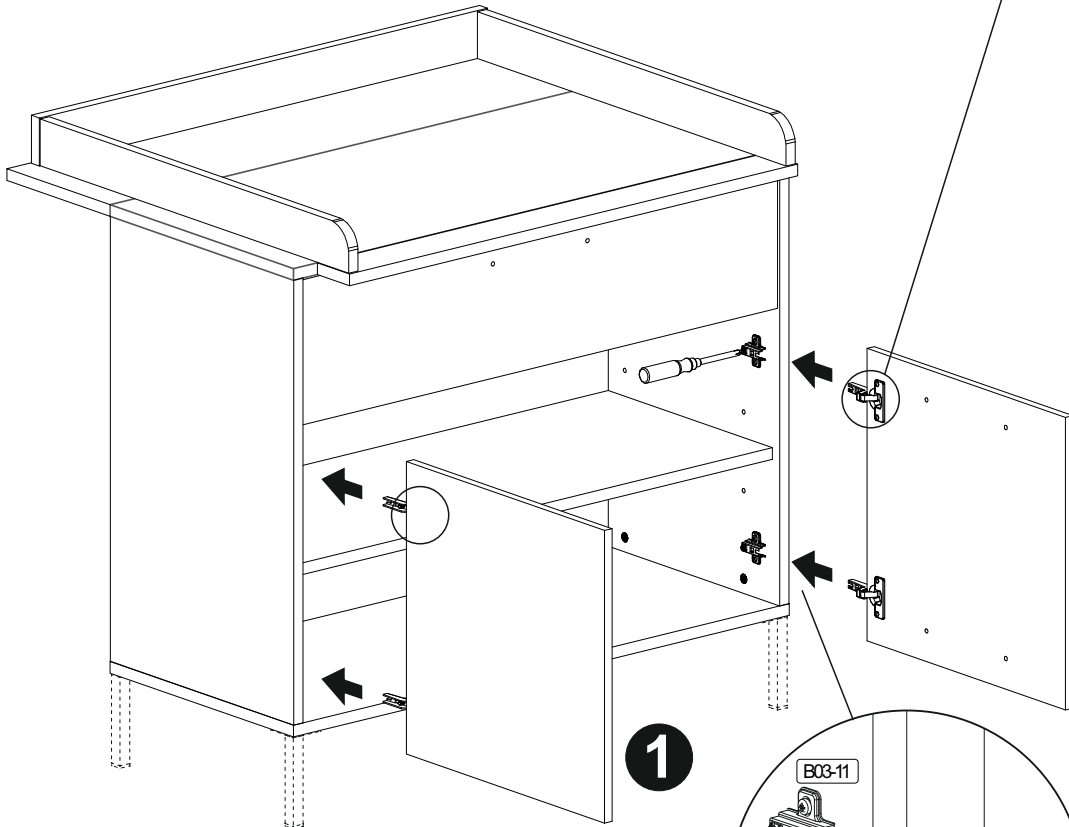
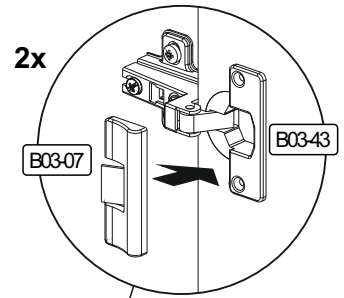
▶ SCAN ME



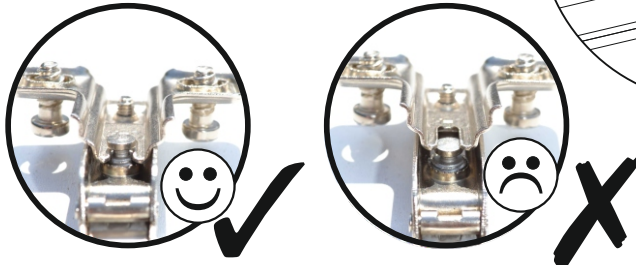
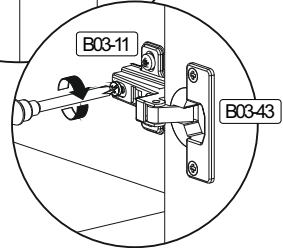
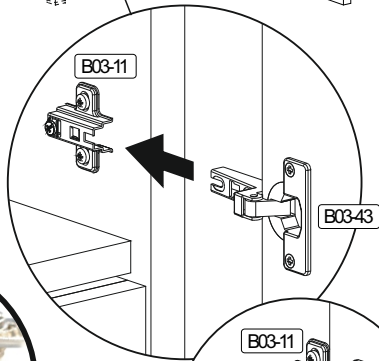
13



3



1



2



▶ SCAN ME

