

WIADRO Z POKRYWĄ DO KONTAKTU Z ZYWNOŚCIĄ



CECHY / ZALETY

- Wiadra i pokrywki wykonane są z polipropylenu (PP).
- Wszystkie materiały i barwniki użyte do produkcji pojemnika lub pokrywki, przeznaczonego do sektora spożywczego, są zatwierdzone do kontaktu z żywnością.
- Produkt dostępny jest w kolorze białym, przezroczystym lub kolorowym, zgodnie z wymaganiami klienta.

SPECYFIKACJA TECHNICZNA

- Materiał: Polipropylen
- Wyprodukowano w PRC

DOSTĘPNE ROZMIARY

- 0,5 L, okrągłe
- 1 L, okrągłe
- 3 L, okrągłe
- 5,8 l, prostokątne
- 5 L, okrągłe
- 10 L, okrągłe
- 20 L, okrągłe
- 30 L, okrągłe

ZASTOSOWANIE / UŻYCIE

Przechowywanie produktów wymagających ochrony przed dostępem tlenu. Hermetyczna pokrywka wiadra skutecznie chroni zawartość, utrzymując jej świeżość i zachowując właściwości przez dłuższy czas.



WIADRO Z POKRYWĄ DO KONTAKTU Z ŻYWNOSCIĄ

1. IDENTYFIKATOR PRODUKTU

WIADRO Z POKRYWĄ DO KONTAKTU Z ŻYWNOSCIĄ

1.1 Zastosowania: Wszystkie materiały i barwniki użyte do produkcji pojemnika lub pokrywki, przeznaczone do sektora spożywczego, są zatwierdzone do kontaktu z żywnością.

1.2 Szczegóły dostawcy karty charakterystyki: Firma: Benbow.pl Paweł Kanopa Sp. k., ul. Bierutowska 57-59 3B, 51-317 Wrocław, Polska Numer kontaktowy w nagłych wypadkach: +48 784 996 532 Email: info@benbow.de

2. DOSTĘPNE ROZMIARY

Kolor	Rozmiar	Kształt
biały	0,5/1/3/5/10/20/30L	okrągły
przezroczysty	0,5/1/3/5/10/20/30L	okrągły
czarny	0,5/1/3/5/10/20/30L	okrągły
brązowy	0,5/1/10/20/30 L	okrągły
niebieski	0,5/1/10/20/30 L	okrągły
zielony	0,5/1/10/20/30 L	okrągły
żółty	0,5/1/10/20/30 L	okrągły
czerwony	0,5/1/10/20/30 L	okrągły
biały	5,8 L	okrągły
przezroczysty	5,8 L	prostokątny
czarny	5,8 L	prostokątny
		prostokątny

3. KONSTRUKCJA PRODUKTU

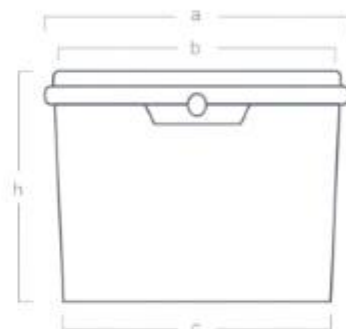
Nazwa	CAS#	Procent
Polipropylen	9003-07-0	100%

PL

- Opakowanie wymaga testów przechowywania i transportu w środowisku jego docelowego zastosowania.
- Odpowiedzialność za dopasowanie opakowania do partii docelowej spoczywa na kliencie.
- Wszystkie materiały i barwniki użyte do produkcji pojemnika lub pokrywki przeznaczone do sektora spożywczego są zatwierdzone do kontaktu z żywnością.
- Producent nie ponosi odpowiedzialności za deformację pojemnika wynikającą z układania pojedynczych palet w stos lub nakładania na nie dodatkowego obciążenia.

BENBOW E05W

TYP: WIADRO OKRĄGŁE Z POJEDYNCZYM RANTEM
0,5 L


WYMIARY/WAGA

ŚREDNICA GÓRNA (WEWNĘTRZNA)	106,9 mm (b)
ŚREDNICA GÓRNA (Z KOŁNIERZEM)	117,5 mm (a)
ŚREDNICA DOLNA (ZEWNĘTRZNA)	100,5 mm (c)
WYSOKOŚĆ	81 mm (h)
TOLERANCJA WYMIARÓW	+/- 1 mm

WAGA POJEMNIKA	20g
WAGA UCHWYTU (PP)	-
WAGA UCHWYTU (METAL)	-
TOLERANCJA WAGI	+/- 5%

POKRYWA

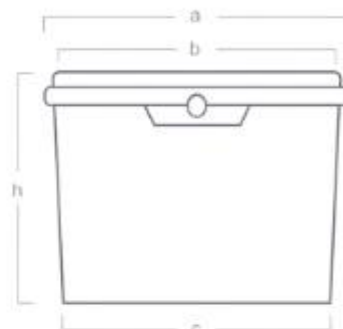
Waga	6,4g
Wysokość z pokrywką	81,5mm

SUROWIEC

	OPAKOWANIE	INNE
	PRZEŹROCZYSTE OPAKOWANIA	
Maksymalna masa wsadu	0,9kg	0,9kg
Maksymalne obciążenie dolnego pojemnika	4,3kg	5,3kg

BENBOW E1W

TYP: WIADRO OKRĄGŁE Z POJEDYNCZYM RANTEM
1 L


WYMIARY/WAGA

ŚREDNICA GÓRNA (WEWNĘTRZNA)	123 mm (b)
ŚREDNICA GÓRNA (Z KOŁNIERZEM)	132,5 mm (a)
ŚREDNICA DOLNA (ZEWNĘTRZNA)	105 mm (c)
WYSOKOŚĆ	130 mm (h)
TOLERANCJA WYMIARÓW	+/- 1 mm

WAGA POJEMNIKA	36g
WAGA UCHWYTU (PP)	1,5g
WAGA UCHWYTU (METAL)	-
TOLERANCJA WAGI	+/- 5%

POKRYWA

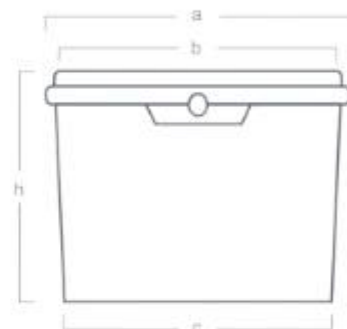
Waga	9g
Wysokość z pokrywką	131mm

SUROWIEC

	OPAKOWANIE	INNE
	PRZEŹROCZYSTE OPAKOWANIA	
Maksymalna masa wsadu	1,3kg	1,3kg
Maksymalne obciążenie dolnego pojemnika	4,6 kg	5,9kg

BENBOW E3W

TYP: WIADRO OKRĄGŁE Z POJEDYNCZYM RANTEM
3 L


WYMIARY/WAGA

ŚREDNICA GÓRNA (WEWNĘTRZNA)	188,8 mm (b)
ŚREDNICA GÓRNA (Z KOŁNIERZEM)	200 mm (a)
ŚREDNICA DOLNA (ZEWNĘTRZNA)	168 mm (c)
WYSOKOŚĆ	155 mm (h)
TOLERANCJA WYMIARÓW	+/- 1 mm

WAGA POJEMNIKA	93g
WAGA UCHWYTU (PP)	2,8g
WAGA UCHWYTU (METAL)	-
TOLERANCJA WAGI	+/- 5%

SUROWIEC
POKRYWA

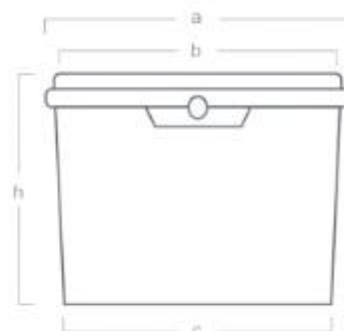
Waga	26g
Wysokość z pokrywką	156mm

	OPAKOWANIE	INNE
	PRZEŻROCZYSTE OPAKOWANIA	

Maksymalna masa wsadu	3,7kg	3,7kg
Maksymalne obciążenie dolnego pojemnika	13,2 kg	16,5 kg

BENBOW E5W

TYP: WIADRO OKRĄGŁE Z POJEDYNCZYM RANTEM
5 L


WYMIARY/WAGA

ŚREDNICA GÓRNA (WEWNĘTRZNA)	214 mm (b)
ŚREDNICA GÓRNA (Z KOŁNIERZEM)	225 mm (a)
ŚREDNICA DOLNA (ZEWNĘTRZNA)	193 mm (c)
WYMIARY WYSOKOŚCI	187 mm (h)
TOLERANCJA	+/- 1 mm

WAGA POJEMNIKA	127g
WAGA UCHWYTU (PP)	4,6g
WAGA UCHWYTU (METAL)	-
TOLERANCJA WAGI	+/- 5%

SUROWIEC
POKRYWA

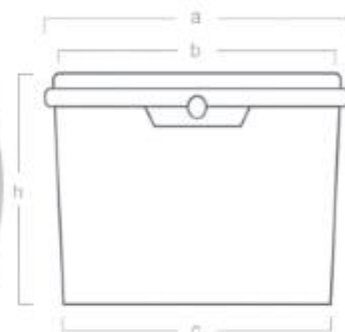
Waga	32g
Wysokość z pokrywką	188mm

	OPAKOWANIE	INNE
	PRZEŻROCZYSTE OPAKOWANIA	

Maksymalna masa wsadu	5,5kg	5,5kg
Maksymalne obciążenie dolnego pojemnika	15,8 kg	19,8 kg

BENBOW E10W

TYP: WIADRO OKRĄGŁE Z POJEDYNCZYM RANTEM
10 L


WYMIARY/WAGA

ŚREDNICA GÓRNA (WEWNĘTRZNA)	278 mm (b)
ŚREDNICA GÓRNA (Z KOŁNIERZEM)	293 mm (a)
ŚREDNICA DOLNA (ZEWNĘTRZNA)	255 mm (c)
WYSOKOŚĆ	220 mm (h)
TOLERANCJA WYMIARÓW	+/- 1 mm

WAGA POJEMNIKA	248g
WAGA UCHWYTU (PP)	18g
WAGA UCHWYTU (METAL)	-
TOLERANCJA WAGI	+/- 5%

SUROWIEC

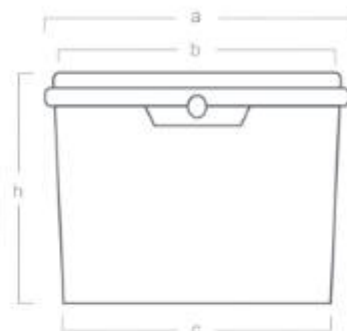
	OPAKOWANIE	INNE
	PRZEŹROCZYSTE OPAKOWANIA	
Maksymalna masa wsadu	12,1 kg	12,1 kg
Maksymalne obciążenie dolnego pojemnika	21,1 kg	26,4 kg

POKRYWA

Waga	66g
Wysokość z pokrywką	221,5mm

BENBOW E20W

TYP: WIADRO OKRĄGŁE Z POJEDYNCZYM RANTEM
20 L


WYMIARY/WAGA

ŚREDNICA GÓRNA (WEWNĘTRZNA)	310,2 mm (b)
ŚREDNICA GÓRNA (Z KOŁNIERZEM)	326 mm (a)
ŚREDNICA DOLNA (ZEWNĘTRZNA)	282 mm (c)
WYMIARY WYSOKOŚCI	318,5 mm (h)
TOLERANCJA	+/- 1 mm

WAGA POJEMNIKA	560g
WAGA UCHWYTU (PP)	-
WAGA UCHWYTU (METAL)	66,3
TOLERANCJA WAGI	+/- 5%

SUROWIEC

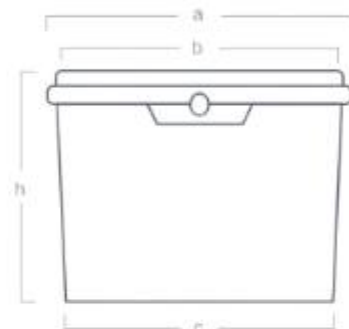
	OPAKOWANIE	INNE
	PRZEŹROCZYSTE OPAKOWANIA	
Maksymalna masa wsadu	32,2 kg	32,2 kg
Maksymalne obciążenie dolnego pojemnika	47,5 kg	59,4 kg

POKRYWA

Waga	120g
Wysokość z pokrywką	320mm

BENBOW E30W

TYP: WIADRO OKRĄGŁE Z POJEDYNCZYM RANTEM
30 L


WYMIARY/WAGA

ŚREDNICA GÓRNA (WEWNĘTRZNA)	362,7 mm (b)
ŚREDNICA GÓRNA (Z KOŁNIERZEM)	380 mm (a)
ŚREDNICA DOLNA (ZEWNĘTRZNA)	320 mm (c)
WYSOKOŚĆ	388 mm (h)
TOLERANCJA WYMIARÓW	+/- 1 mm

WAGA POJEMNIKA	865g
WAGA UCHWYTU (PP)	-
WAGA UCHWYTU (METAL)	75g
TOLERANCJA WAGI	+/- 5%

SUROWIEC
POKRYWA

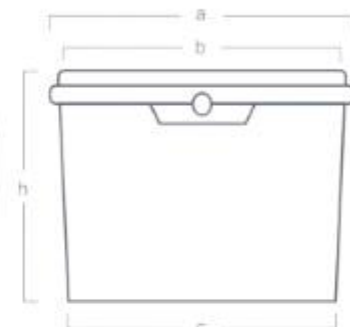
Waga	159g
Wysokość z pokrywką	390mm

	OPAKOWANIE	INNE
	PRZEŻROCZYSTE OPAKOWANIA	

Maksymalna masa wsadu	52,8 kg	52,8 kg
Maksymalne obciążenie dolnego pojemnika	37,0 kg	46,2 kg

BENBOW E30W-R

TYP: WIADRO OKRĄGŁE Z POJEDYNCZYM
RANTEM
30 L


WYMIARY/WAGA

ŚREDNICA GÓRNA (WEWNĘTRZNA)	362,7 mm (b)
ŚREDNICA GÓRNA (Z KOŁNIERZEM)	380 mm (a)
ŚREDNICA DOLNA (ZEWNĘTRZNA)	320 mm (c)
WYMIARY WYSOKOŚCI	388 mm (h)
TOLERANCJA	+/- 1 mm

WAGA POJEMNIKA	865g
WAGA UCHWYTU (PP)	-
WAGA UCHWYTU (METAL)	-
TOLERANCJA WAGI	+/- 5%

SUROWIEC
POKRYWA

Waga	159g
Wysokość z pokrywką	390mm

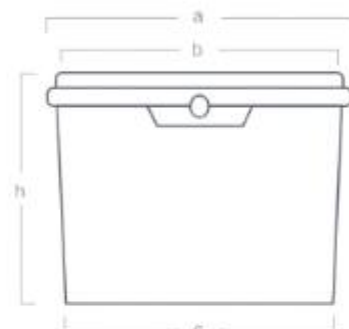
	OPAKOWANIE	INNE
	PRZEŻROCZYSTE OPAKOWANIA	

Maksymalna masa wsadu	52,8 kg	52,8 kg
Maksymalne obciążenie dolnego pojemnika	37,0 kg	46,2 kg

PL

BENBOW P5W

TYP: WIADRO PROSTOKĄTNE Z POJEDYNCZYM RAI
5 L


WYMIARY/WAGA

ŚREDNICA GÓRNA (WEWNĘTRZNA)	287 mm (b)
ŚREDNICA GÓRNA (Z KOŁNIERZEM)	198 mm (a)
ŚREDNICA DOLNA (ZEWNĘTRZNA)	253,2 mm (c)
WYSOKOŚĆ	149 mm (h)
TOLERANCJA WYMIARÓW	+/- 1 mm

WAGA POJEMNIKA	182,4g
WAGA UCHWYTU (PP)	5,6g
WAGA UCHWYTU (METAL)	
TOLERANCJA WAGI	+/- 5%

POKRYWA

Waga	57g
Wysokość z pokrywką	150mm

SUROWIEC

	OPAKOWANIE	INNE
	PRZEŻROCZYSTE OPAKOWANIA	
Maksymalna masa wsadu	8,1 kg	8,1 kg
Maksymalne obciążenie dolnego pojemnika	21,1 kg	26,4 kg

JAK UŻYWAĆ

**1**

Przed napełnieniem sprawdź, czy opakowanie nie jest pęknięte lub uszkodzone.

2

Napełnij pojemnik produktem zgodnie z przeznaczeniem.

3

Założ pokrywę na wiadro. Naciśnij pokrywę punktowo jedną ręką i naciśnij wokół obwodu wiadra drugą ręką. Spowoduje to prawidłowe zamknięcie wiadra.

4

Wiadra można układać w stosy.

5

Aby otworzyć, należy złamać plombę i pociągnąć pokrywę do góry.

UWAGA: Wiadra można przechowywać w temperaturach od -20 stopni. Zamrożone wiadra należy otwierać ostrożnie, ponieważ ze względu na specyfikę materiału mogą być bardziej delikatne.

WIADRO Z POKRYWĄ DO KONTAKTU Z ŻYWNOSCIĄ



1. IDENTYFIKATOR PRODUKTU

1.1. Dostępne rozmiary:

Kolor	Rozmiar	Kształt
Biały	0,5/1/3/5/10/20/30 L	Okrągły
Przezroczysty	0,5/1/3/5/10/20/30 L	Okrągły
Czarny	0,5/1/3/5/10/20/30 L	Okrągły
Brązowy	0,5/1/10/20/30 L	Okrągły
Niebieski	0,5/1/10/20/30 L	Okrągły
Zielony	0,5/1/10/20/30 L	Okrągły
Żółty	0,5/1/10/20/30 L	Okrągły
Czerwony	0,5/1/10/20/30 L	Okrągły
Biały	5,8 L	Prostokątny
Przezroczysty	5,8 L	Prostokątny
Czarny	5,8 L	Prostokątny

1.2. Zastosowania: Mogą być używane do celów opakowaniowych i mieć kontakt ze wszystkimi rodzajami żywności. Przykłady jednorazowych opakowań obejmują: tłuszcze roślinne i zwierzęce, prażoną kukurydzę, chipsy, solone orzechy, warzywa konserwowe, sałatki warzywne, owoce, sosy pomidorowe, przetwory owocowe (dżemy, marmolady, konfitury), musztardę, majonez, lody, masy jajeczne w proszku, zimne marynaty rybne w zalewie octowej, rybne produkty gotowe, ryby solone oraz w oleju i zalewie octowej, karmel, syrop skrobiowy, cukier palony i inwertowany, suche produkty sypkie, mieszanki warzywne suche, dania mączne, produkty mleczne, miód i inne.

Mogą być używane:

- Do produktów przeznaczonych do zamrażania w temperaturach od -20°C do 10°C,
- Do produktów standardowych w temperaturach od 5°C do 45°C.

1.3. Dane dostawcy karty charakterystyki: Firma: Benbow.pl Paweł Konopa Sp. k. - ul. Bierutowska 57-59 3B. 51-317 Wrocław, Polska. Numer kontaktowy w nagłych wypadkach: +48 784 996 532, Email: info@benbow.de

2. IDENTYFIKACJA ZAGROŻEŃ

2.1 Klasyfikacja substancji lub mieszaniny GHS: Nie sklasyfikowano jako niebezpieczne zgodnie z przepisami Rozporządzenia EC 1272/2008 (CLP). Elementy oznakowania GHS: Nie dotyczy

3. SKŁAD/INFORMACJE O SKŁADNIKACH

Na podstawie deklaracji producentów informujemy, że pojemniki są wytwarzane z substancji, dla których przepisy określają specyficzny limit migracji (SML):

NR FCM	NR REF	CAS Nr.	SML (mg/kg)
19	39090	-	1,2 mg/kg
799	77708	-	1,8 mg/kg
20	39120	-	1,2 mg/kg
106	89040	057-11-4	25 mg/kg
402	96240	1314-13-2	25 mg/kg
411	42080	1333-86-4	60 mg/kg
610	93440	13463-67-7	60 mg/kg
767	38510	136504-96-6	5 mg/kg
779	39815	182121-12-6	0,05 mg/kg
433	68320	2082-79-3	6 mg/kg
483	68860	4724-48-5	0,05 mg/kg
715	46880	65140-91-2	6 mg/kg
716	60800	65447-77-0	30 mg/kg
740	81200	71878-19-8	3 mg/kg
141	94960	77-99-6	6 mg/kg
808	38550	882073-43-0	5 mg/kg
549	80000	9002-88-4	60 mg/kg
176	11710	96-33-3	6 mg/kg

4. ŚRODKI PIERWSZEJ POMOCY
4.1 Opis środków pierwszej pomocy

Przegląd sytuacji awaryjnej:	Brak zagrożeń przy przypadkowej lub długotrwałej ekspozycji.
Potencjalne skutki zdrowotne	
Wdychanie:	Nie oczekuje się zagrożenia dla zdrowia związanego z wdychaniem.
Spożycie:	Nie oczekuje się zagrożenia dla zdrowia związanego ze spożyciem.
Kontakt ze skórą:	Nie oczekuje się zagrożenia dla zdrowia związanego z kontaktem ze skórą.
Kontakt z oczami:	Nie oczekuje się zagrożenia dla zdrowia związanego z kontaktem z oczami.
Skutki przewlekłej ekspozycji:	Brak dostępnych informacji.
Zaostrzenie stanu zdrowia:	Brak dostępnych informacji.

5. OGRANICZENIA W UŻYTKOWANIU

Opakowanie nie jest przeznaczone do:

- podgrzewania w piekarnikach,
- gotowania i sterylizacji,
- nie może być używane jako zabawki.

6. ŚRODKI W PRZYPADKU NIEZAMIERZONEGO UWOLNIENIA
6.1 ŚRODKI OSTROŻNOŚCI, WYPOSAŻENIE OCHRONNE I PROCEDURY AWARYJNE

Środki ostrożności dotyczące środowiska: Utylizować zgodnie z lokalnymi, państwowymi i federalnymi przepisami dotyczącymi utylizacji.

Odniesienie do innych sekcji: Brak danych

7. OBSŁUGA I PRZECHOWYWANIE

Przechowywać prawidłowo zapakowane, zabezpieczone i oznakowane pojemniki w suchych i czystych magazynach.

8. KONTROLA NARAŻENIA/ŚRODKI OCHRONY INDYWIDUALNEJ
8.1 Kontrola narażenia

Limity narażenia: Brak dostępnych informacji.

Skutki ostrej ekspozycji: Brak dostępnych informacji.

Skutki przewlekłej ekspozycji: Brak dostępnych informacji.

9. WŁAŚCIWOŚCI FIZYCZNE I CHEMICZNE
9.1 Informacje o podstawowych właściwościach fizycznych i chemicznych

Wygląd	Różne
Zapach	Nie dotyczy
Kolor	Wielokolorowy
pH	Nie dotyczy
Temperatura topnienia/zamarzania:	Nie dotyczy
Temperatura wrzenia:	Nie dotyczy
Temperatura zapłonu:	Nie dotyczy
Szybkość parowania:	Nie dotyczy
Ciśnienie pary:	Nie dotyczy
Gęstość pary:	Nie dotyczy
Gęstość względna:	Nie dotyczy
Względna gęstość pary:	Nie dotyczy
Rozpuszczalność:	Nie dotyczy
Temperatura samozapłonu:	Nie dotyczy
Temperatura rozkładu:	Nie dotyczy

10. STABILNOŚĆ I REAKTYWNOŚĆ

Stabilność: Stabilny w zalecanych warunkach przechowywania i obsługi.

Materiały do unikania: Stabilny w zalecanych warunkach przechowywania i obsługi.

Warunki do unikania: Brak szczególnych.

11. INFORMACJE TOKSYKOLOGICZNE

Brak dostępnych danych toksykologicznych dla tego materiału. Nie jest znany jako toksyczny ani niebezpieczny i nie zawiera składników uznanych za szkodliwe.

12. INFORMACJE EKOLOGICZNE

Oświadczamy, że posiadamy możliwość śledzenia zgodnie z artykułem 17 Rozporządzenia (WE) nr 1935/2004. Na każdym etapie procesu produkcyjnego zapewnione są wszystkie niezbędne procedury i dokumentacja umożliwiające śledzenie surowców i produktów w celu spełnienia wymagań kontrolnych.

13. INFORMACJE DOTYCZĄCE UTYLIZACJI

Pojemniki są recyklowalne

14. INFORMACJE DOTYCZĄCE TRANSPORTU

Transport lądowy (ADR/RID)

Numer UN: -

Prawidłowa nazwa przewożowa UN: -

Klasa(-y) zagrożenia w transporcie: -

Grupa pakowania: -

Inne informacje dotyczące transportu lądowego:

Brak towarów niebezpiecznych w rozumieniu tych przepisów transportowych.

Transport wodny śródlądowy (ADN):

Inne informacje dotyczące transportu wodnego śródlądowego:

Brak towarów niebezpiecznych w rozumieniu tych przepisów transportowych.

Transport morski (IMDG):

Inne informacje dotyczące transportu morskiego:

Brak towarów niebezpiecznych w rozumieniu tych przepisów transportowych.

Transport lotniczy (ICAO-TI/IATA-DGR):

Inne informacje dotyczące transportu lotniczego:

Brak towarów niebezpiecznych w rozumieniu tych przepisów transportowych.

14.1 Zagrożenia dla środowiska

SZKODLIWE DLA ŚRODOWISKA: Nie

14.2 Szczególne środki ostrożności dla użytkownika

Brak dostępnych informacji.

15. INFORMACJE DOTYCZĄCE PRZEPISÓW

Plastikowe pojemniki spełniają wymagania określone w:

Ustawie z dnia 25 sierpnia 2006 r. o bezpieczeństwie żywności i żywienia (Dz.U. nr 171, poz. 1225 z późn. zm.).

Ustawie z dnia 13 czerwca 2013 r. o gospodarce opakowaniami i odpadami opakowaniowymi (Dz.U. z 2013 r., poz. 888).

Rozporządzeniu (WE) nr 1935/2004 Parlamentu Europejskiego i Rady z dnia 27 października 2004 r. w sprawie materiałów i wyrobów przeznaczonych do kontaktu z żywnością oraz uchylającym dyrektywy 80/590/EWG i 89/109/EWG, w szczególności:

Artykuł 3 – produkty są wytwarzane zgodnie z dobrą praktyką produkcyjną,

Artykuł 11 – wprowadzenie nowych substancji nastąpi po uzyskaniu odpowiedniego zezwolenia wspólnotowego,

Artykuł 15 – produkty wprowadzane na rynek są odpowiednio oznakowane,

Artykuł 17 – produkty wprowadzane na rynek są identyfikowalne, a proces śledzenia materiałów i produktów jest zapewniony.

Rozporządzeniu Komisji (UE) nr 10/2011 z dnia 14 stycznia 2011 r. w sprawie materiałów i wyrobów z tworzyw sztucznych przeznaczonych do kontaktu z żywnością ze zmianami (Rozporządzenie wykonawcze Komisji (UE) nr 321/2011,

Rozporządzenie Komisji (UE) nr 1282/2011, Rozporządzenie Komisji (UE) nr 1183/2012, Rozporządzenie Komisji (UE) nr

202/2014, Rozporządzenie Komisji (UE) nr 865/2014, Rozporządzenie Komisji (UE) nr 2015/174, Rozporządzenie Komisji (UE) nr

2016/1416, Rozporządzenie Komisji (UE) nr 2017/752, Rozporządzenie Komisji (UE) nr 2018/79, Rozporządzenie Komisji (UE) nr

2018/213, Rozporządzenie Komisji (UE) nr 2018/831, Rozporządzenie Komisji (UE) nr 2019/37, Rozporządzenie Komisji (UE) nr

2019/988, Rozporządzenie Komisji (UE) nr 2019/1338, Rozporządzenie Komisji (UE) nr 2020/1245).

Dyrektywie 94/62/WE Parlamentu Europejskiego i Rady z dnia 20 grudnia 1994 r. w sprawie opakowań i odpadów opakowaniowych z późniejszymi zmianami.

Rozporządzeniu Komisji (WE) nr 2023/2006 z dnia 22 grudnia 2006 r. w sprawie dobrej praktyki produkcyjnej dla materiałów i wyrobów przeznaczonych do kontaktu z żywnością.

16. INNE INFORMACJE

Na podstawie wyników badań i deklaracji producentów oświadczamy, że produkowane przez nas plastikowe pojemniki spełniają ogólne wymagania dotyczące bezpieczeństwa żywności, wymagania dotyczące produktów przeznaczonych do kontaktu z żywnością oraz wymagania ochrony środowiska.

BUCKET WITH A LID FOR FOOD CONTACT



FEATURES / ADVANTAGES

- Buckets and lids are made of polypropylene (PP).
- All materials and dyes used to produce container or lid designed for the food sector are approved for food contact.
- The product is available in white, transparent or colored according to customer specifications.

TECHNICAL SPECIFICATIONS

- Material: Polypropylene
- Made in PRC

AVAILABLE SIZES

- 0,5 L, round
- 1 L, round
- 3 L, round
- 5,8 l, rectangular
- 5 L, round
- 10 L, round
- 20 L, round
- 30 L, round

APPLICATION / USE

Storage of products requiring protection from oxygen exposure. The hermetically sealed lid of the bucket effectively safeguards the contents, maintaining their freshness and preserving their properties over an extended period.



BUCKET WITH A LID FOR FOOD CONTACT

1. PRODUCT IDENTIFIER

BUCKET WITH A LID FOR FOOD CONTACT

1.1 Relevant uses: All materials and dyes used to produce container or lid designed for the food sector are approved for food contact.

1.2 Details of the supplier of the safety data sheet Company: Benbow.pl Paweł Konopa Sp. k. - st. Bierutowska 57-59 3B. 51-317 Wrocław, Poland. Emergency Contact Number: +48 784 996 532, Email: info@benbow.de

2. AVAILABLE SIZES

Colour	Size	Shape
white	0,5/1/3/5/10/20/30 L	round
transparent	0,5/1/3/5/10/20/30 L	round
black	0,5/1/3/5/10/20/30 L	round
brown	0,5/1/10/20/30 L	round
blue	0,5/1/10/20/30 L	round
green	0,5/1/10/20/30 L	round
yellow	0,5/1/10/20/30 L	round
red	0,5/1/10/20/30 L	round
white	5,8 L	rectangular
transparent	5,8 L	rectangular
black	5,8 L	rectangular

3. PRODUCT CONSTRUCTION

Name	CAS#	Percentage
Polypropylene	9003-07-0	100%

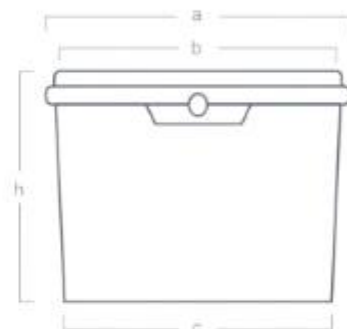
EN

- The packaging requires storage and transport testing in the environment of its intended use.
- It is the responsibility of the customer to match the packaging with the target batch.
- All materials and dyes used to produce container or lid designed for the food sector are approved for food contact.
- Manufacturer is not responsible for container deformation because of stacking of single pallets or putting on them an extra load.

EN

BENBOW E05W

TYPE: ROUND BUCKET WITH A LID FOR FOOD CONTACT
0.5 L



DIMENSIONS/WEIGHT

TOP DIAMETER (INNER)	106,9 mm (b)
TOP DIAMETER (WITH FLANGE)	117,5 mm (a)
BOTTOM DIAMETER (OUTSIDE)	100,5 mm (c)
HEIGHT	81 mm (h)
DIMENSIONS TOLERANCE	+/- 1 mm

CONTAINER WEIGHT	20 g
HANDLE WEIGHT (PP)	-
HANDLE WEIGHT (METAL)	-
WEIGHT TOLERANCE	+/- 5%

LID

Weight	6,4 g
Height with the lid	81,5 mm

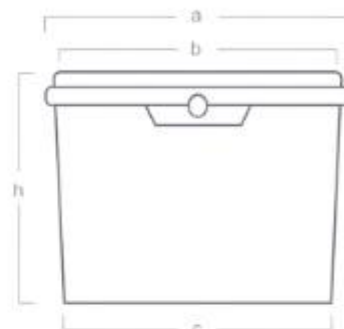
RAW MATERIAL

	TRANSPARENT PACKAGING	OTHER PACKAGING
Maximum batch weight	0,9 kg	0,9 kg
Maximum load of the lower bucket	4,3 kg	5,3 kg

TECHNICAL DATA SHEET

BENBOW E1W

TYPE: ROUND BUCKET WITH A LID FOR FOOD CONTACT
1 L



DIMENSIONS/WEIGHT

TOP DIAMETER (INNER)	123 mm (b)
TOP DIAMETER (WITH FLANGE)	132,5 mm (a)
BOTTOM DIAMETER (OUTSIDE)	105 mm (c)
HEIGHT	130 mm (h)
DIMENSIONS TOLERANCE	+/- 1 mm

CONTAINER WEIGHT	36 g
HANDLE WEIGHT (PP)	1,5 g
HANDLE WEIGHT (METAL)	-
WEIGHT TOLERANCE	+/- 5%

LID

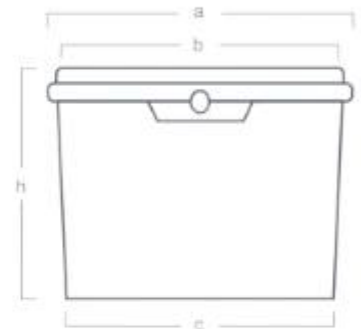
Weight	9 g
Height with the lid	131 mm

RAW MATERIAL

	TRANSPARENT PACKAGING	OTHER PACKAGING
Maximum batch weight	1,3 kg	1,3 kg
Maximum load of the lower bucket	4,6 kg	5,9 kg

BENBOW E3W

TYPE: ROUND BUCKET WITH A LID FOR FOOD CONTACT
3 L


DIMENSIONS/WEIGHT

TOP DIAMETER (INNER)	188,8 mm (b)
TOP DIAMETER (WITH FLANGE)	200 mm (a)
BOTTOM DIAMETER (OUTSIDE)	168 mm (c)
HEIGHT	155 mm (h)
DIMENSIONS TOLERANCE	+/- 1 mm

CONTAINER WEIGHT	93 g
HANDLE WEIGHT (PP)	2,8 g
HANDLE WEIGHT (METAL)	-
WEIGHT TOLERANCE	+/- 5%

LID

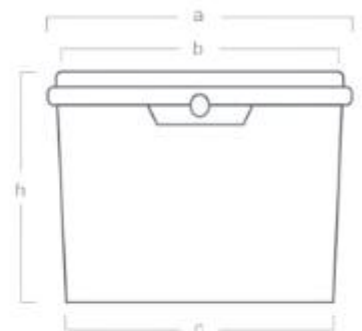
Weight	26 g
Height with the lid	156 mm

RAW MATERIAL

	TRANSPARENT PACKAGING	OTHER PACKAGING
Maximum batch weight	3,7 kg	3,7 kg
Maximum load of the lower bucket	13,2 kg	16,5 kg

BENBOW E5W

TYPE: ROUND BUCKET WITH A LID FOR FOOD CONTACT
5 L


DIMENSIONS/WEIGHT

TOP DIAMETER (INNER)	214 mm (b)
TOP DIAMETER (WITH FLANGE)	225 mm (a)
BOTTOM DIAMETER (OUTSIDE)	193 mm (c)
HEIGHT	187 mm (h)
DIMENSIONS TOLERANCE	+/- 1 mm

CONTAINER WEIGHT	127 g
HANDLE WEIGHT (PP)	4,6 g
HANDLE WEIGHT (METAL)	-
WEIGHT TOLERANCE	+/- 5%

LID

Weight	32 g
Height with the lid	188 mm

RAW MATERIAL

	TRANSPARENT PACKAGING	OTHER PACKAGING
Maximum batch weight	5,5 kg	5,5 kg
Maximum load of the lower bucket	15,8 kg	19,8 kg

BENBOW E10W

TYPE: ROUND BUCKET WITH A LID FOR FOOD CONTACT
10 L


DIMENSIONS/WEIGHT

TOP DIAMETER (INNER)	278 mm (b)
TOP DIAMETER (WITH FLANGE)	293 mm (a)
BOTTOM DIAMETER (OUTSIDE)	255 mm (c)
HEIGHT	220 mm (h)
DIMENSIONS TOLERANCE	+/- 1 mm

CONTAINER WEIGHT	248 g
HANDLE WEIGHT (PP)	18 g
HANDLE WEIGHT (METAL)	-
WEIGHT TOLERANCE	+/- 5%

RAW MATERIAL

	TRANSPARENT PACKAGING	OTHER PACKAGING
Maximum batch weight	12,1 kg	12,1 kg
Maximum load of the lower bucket	21,1 kg	26,4 kg

LID

Weight	66 g
Height with the lid	221,5 mm

BENBOW E20W

TYPE: ROUND BUCKET WITH A LID FOR FOOD CONTACT
20 L


DIMENSIONS/WEIGHT

TOP DIAMETER (INNER)	310,2 mm (b)
TOP DIAMETER (WITH FLANGE)	326 mm (a)
BOTTOM DIAMETER (OUTSIDE)	282 mm (c)
HEIGHT	318,5 mm (h)
DIMENSIONS TOLERANCE	+/- 1 mm

CONTAINER WEIGHT	560 g
HANDLE WEIGHT (PP)	-
HANDLE WEIGHT (METAL)	66,3
WEIGHT TOLERANCE	+/- 5%

RAW MATERIAL

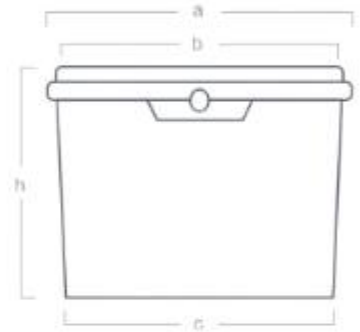
	TRANSPARENT PACKAGING	OTHER PACKAGING
Maximum batch weight	32,2 kg	32,2 kg
Maximum load of the lower bucket	47,5 kg	59,4 kg

LID

Weight	120 g
Height with the lid	320 mm

BENBOW E30W

TYPE: ROUND BUCKET WITH A LID FOR FOOD CONTACT
30 L


DIMENSIONS/WEIGHT

TOP DIAMETER (INNER)	362,7 mm (b)
TOP DIAMETER (WITH FLANGE)	380 mm (a)
BOTTOM DIAMETER (OUTSIDE)	320 mm (c)
HEIGHT	388 mm (h)
DIMENSIONS TOLERANCE	+/- 1 mm

CONTAINER WEIGHT	865 g
HANDLE WEIGHT (PP)	-
HANDLE WEIGHT (METAL)	75 g
WEIGHT TOLERANCE	+/- 5%

RAW MATERIAL

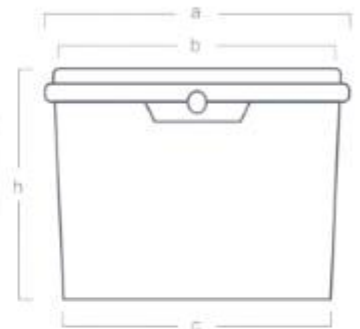
	TRANSPARENT PACKAGING	OTHER PACKAGING
Maximum batch weight	52,8 kg	52,8 kg
Maximum load of the lower bucket	37,0 kg	46,2 kg

LID

Weight	159 g
Height with the lid	390 mm

BENBOW E30W-R

TYPE: ROUND BUCKET WITH A LID FOR FOOD CONTACT
30 L


DIMENSIONS/WEIGHT

TOP DIAMETER (INNER)	362,7 mm (b)
TOP DIAMETER (WITH FLANGE)	380 mm (a)
BOTTOM DIAMETER (OUTSIDE)	320 mm (c)
HEIGHT	388 mm (h)
DIMENSIONS TOLERANCE	+/- 1 mm

CONTAINER WEIGHT	865 g
HANDLE WEIGHT (PP)	-
HANDLE WEIGHT (METAL)	-
WEIGHT TOLERANCE	+/- 5%

RAW MATERIAL

	TRANSPARENT PACKAGING	OTHER PACKAGING
Maximum batch weight	52,8 kg	52,8 kg
Maximum load of the lower bucket	37,0 kg	46,2 kg

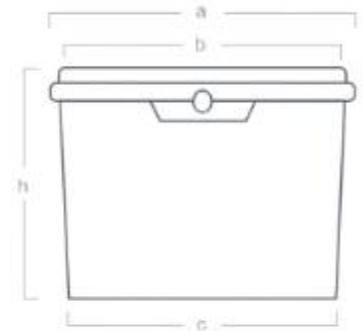
LID

Weight	159 g
Height with the lid	390 mm

EN

BENBOW P5W

TYPE: RECTANGULAR BUCKET WITH A LID FOR FOOD CONTACT
5 L



DIMENSIONS/WEIGHT

TOP DIAMETER (INNER)	287 mm (b)
TOP DIAMETER (WITH FLANGE)	198 mm (a)
BOTTOM DIAMETER (OUTSIDE)	253,2 mm (c)
HEIGHT	149 mm (h)
DIMENSIONS TOLERANCE	+/- 1 mm

CONTAINER WEIGHT	182,4 g
HANDLE WEIGHT (PP)	5,6 g
HANDLE WEIGHT (METAL)	
WEIGHT TOLERANCE	+/- 5%

LID

Weight	57 g
Height with the lid	150 mm

RAW MATERIAL

	TRANSPARENT PACKAGING	OTHER PACKAGING
Maximum batch weight	8,1 kg	8,1 kg
Maximum load of the lower bucket	21,1 kg	26,4 kg

HOW TO USE



Check the packaging for cracks or damage before filling.

Fill the container with the product according to the application.

Place the lid on the bucket. Press the lid pointwise with one hand and press around the perimeter of the bucket with the other hand. This will ensure the bucket closes properly.

The buckets can be stacked.

To open, break the seal and pull the lid upwards.

NOTE: Buckets can be stored at temperatures from -20 degrees. Frozen buckets should be opened with caution due to the specification of the material it may be more fragile.

BUCKET WITH A LID FOR FOOD CONTACT



1. PRODUCT IDENTIFIER

1.1. Available Sizes:

Colour	Size	Shape
White	0,5/1/3/5/10/20/30 L	Round
Transparent	0,5/1/3/5/10/20/30 L	Round
Black	0,5/1/3/5/10/20/30 L	Round
Brown	0,5/1/10/20/30 L	Round
Blue	0,5/1/10/20/30 L	Round
Green	0,5/1/10/20/30 L	Round
Yellow	0,5/1/10/20/30 L	Round
Red	0,5/1/10/20/30 L	Round
White	5,8 L	Rectangular
Transparent	5,8 L	Rectangular
Black	5,8 L	Rectangular

1.2. Relevant uses. They can be used for packaging purposes and come into contact with all types of food. Examples of single-use packaging include: vegetable and animal fats, roasted corn, chips, salted nuts, pickled vegetables, vegetable salads, fruits, tomato sauces, fruit preserves (jams, marmalades, fruit spreads), mustard, mayonnaise, ice cream, egg-based masses in powder form, cold fish marinades in vinegar brine, fish ready-made products, salted fish as well as those in oil and vinegar brine, caramel, starch syrup, burnt and inverted sugar, dry loose food products, dry vegetable mixes, flour-based culinary dishes, dairy products, honey, and others.

They can be used:

- For products intended for freezing at temperatures from -20°C to 10°C,
- For standard products at temperatures from 5°C to 45°C.

1.3. Details of the supplier of the safety data sheet: Company: Benbow.pl Paweł Konopa Sp. k. - st. Bierutowska 57-59 3B. 51-317 Wrocław, Poland. Emergency Contact Number: +48 784 996 532, Email: info@benbow.de

2. HAZARDS IDENTIFICATION

2.1 Classification of the substance or mixture GHS: Not classified as hazardous pursuant to provisions in EC Regulation 1272/2008 (CLP)
 GHS Label Elements: Not Applicable

3. COMPOSITION/INFORMATION ON INGREDIENTS

Based on the manufacturers' declarations, we inform you that the containers are manufactured using substances for which the regulations specify a specific migration limit (SML):

NR FCM	NR REF	CAS Nr.	SML (mg/kg)
19	39090	-	1,2 mg/kg
799	77708	-	1,8 mg/kg
20	39120	-	1,2 mg/kg
106	89040	057-11-4	25 mg/kg
402	96240	1314-13-2	25 mg/kg
411	42080	1333-86-4	60 mg/kg
610	93440	13463-67-7	60 mg/kg
767	38510	136504-96-6	5 mg/kg
779	39815	182121-12-6	0,05 mg/kg
433	68320	2082-79-3	6 mg/kg
483	68860	4724-48-5	0,05 mg/kg
715	46880	65140-91-2	6 mg/kg
716	60800	65447-77-0	30 mg/kg
740	81200	71878-19-8	3 mg/kg
141	94960	77-99-6	6 mg/kg
808	38550	882073-43-0	5 mg/kg
549	80000	9002-88-4	60 mg/kg
176	11710	96-33-3	6 mg/kg

4. FIRST-AID MEASURES
4.1 Description of first aid measures

Emergency Overview:	No hazards to incidental or prolonged exposure.
Potential Health Effects:	
Inhalation:	Not expected to be a health hazard from inhalation.
Ingestion:	Not expected to be a health hazard via ingestion.
Skin Contact:	Not expected to be a health hazard from skin exposure.
Eye Contact:	Not expected to be a health hazard from eye exposure.
Effects of Chronic Exposure:	No information found.
Medical Conditions Aggravated:	No information found.

5. RESTRICTIONS ON USE

The packaging is not intended for:

- heating in ovens,
- cooking and sterilization,
- cannot be used as toys

6. ACCIDENTAL RELEASE MEASURES
6.1 Personal precautions, protective equipment, and emergency procedures

Environmental Precautions: Dispose of following local, state, and federal disposal regulations.
 Reference to other sections: No data

7. HANDLING AND STORAGE

Store properly packed, secured and marked containers in dry and clean warehouses.

8. EXPOSURE CONTROL/PERSONAL PROTECTION
8.1 Exposure controls

Exposure Limits: No information available.
 Effects of Acute Exposure: No information available.
 Chronic Over Exposure Effects: No information available.

9. PHYSICAL & CHEMICAL PROPERTIES
9.1 Information on basic physical and chemical properties

Appearance	Varies
Odour	Not applicable
Colour	Multicolour
pH	Not applicable
Melting Point / Freezing Point:	Not applicable
Boiling Point:	Not applicable
Flash Point:	Not applicable
Evaporation Rate:	Not applicable
Vapour Pressure:	Not applicable
Vapour Density:	Not applicable
Relative Density:	Not applicable
Relative Steam Density:	Not applicable
Solubility(ies):	Not applicable
Auto-Ignition Temperature:	Not applicable
Decomposition Temperature:	Not applicable

10. STABILITY & REACTIVITY

Stability: Stable under recommended storage and handling conditions.
 Materials to Avoid: Stable under recommended storage and handling conditions.
 Conditions to Avoid: None in particular.

11. TOXICOLOGICAL INFORMATION

No toxicological data has been generated for this material. Not known to be toxic or hazardous and contains no ingredients known to be detrimental.

12. ECOLOGICAL INFORMATION

We declare that we have traceability in accordance with Article 17 of Regulation (EC) No. 1935/2004. At each stage of the production process, all necessary procedures and records are provided for the traceability of raw materials and products in order to meet control requirements.

13. DISPOSAL CONSIDERATIONS

Containers are recyclable.

14. TRANSFORMATION INFORMATION

Land transport (ADR/RID)

UN number: -

UN proper shipping name: -

Transport hazard class(es): -

Packing group: -

Other applicable information (land transport):

No dangerous good in sense of this transport regulation.

Inland waterways transport (ADN):

Other applicable information (inland waterways transport):

No dangerous good in sense of this transport regulation.

Marine transport (IMDG)

Other applicable information (marine transport)

No dangerous good in sense of this transport regulation.

Air transport (ICAO-TI/IATA-DGR)

Other applicable information (air transport)

No dangerous good in sense of this transport regulation.

14.1 Environmental hazards

ENVIRONMENTALLY HAZARDOUS: No

14.2 Special precautions for user No information available.

15. REGULATORY INFORMATION

Plastic containers meet the requirements specified in:

1. Act of 25 August 2006 on food and nutrition safety (Journal of Laws 171, item 1225, as amended).
2. Act of 13 June 2013 on the management of packaging and packaging waste (Journal of Laws of 2013, item 888).
3. Regulation (EC) No 1935/2004 of the European Parliament and of the Council of 27 October 2004 on materials and articles intended to come into contact with food and repealing Directives 80/590/EEC and 89/109/EEC, and in particular:
4. Article 3 – products are manufactured in accordance with good manufacturing practice,
5. Article 11 – the introduction of new substances will take place after the appropriate Community authorisation has been granted,
6. Article 15 – products placed on the market are appropriately marked,
7. Article 17 - products placed on the market are identified and the process of tracking materials and products is ensured.
8. Commission Regulation (EU) No 10/2011 of 14 January 2011 on plastic materials and articles intended to come into contact with food as amended (Commission Implementing Regulation (EU) No 321/2011, Commission Regulation (EU) No 1282/2011, Commission Regulation (EU) No 1183/2012, Commission Regulation (EU) No 202/2014, Commission Regulation (EU) No 865/2014, Commission Regulation (EU) No 2015/174, Commission Regulation (EU) No 2016/1416, Commission Regulation (EU) No 2017/752, Commission Regulation (EU) No 2018/79, Commission Regulation (EU) No 2018/213, Commission Regulation (EU) No 2018/831, Commission Regulation (EU) No 2019/37, Commission Regulation (EU) No 2019/988, Commission Regulation (EU) No 2019/1338, Commission Regulation (EU) No 2020/1245). Directive 94/62/EC of the European Parliament and of the Council of 20 December 1994 on packaging and packaging waste with subsequent amendments.
9. Commission Regulation (EC) 2023/2006 of 22 December 2006 on good manufacturing practice for materials and articles intended to come into contact with food.

16. OTHER INFORMATION

Based on the test results and manufacturer declarations, we declare that the plastic containers we produce meet the general requirements for food safety, the requirements for products intended for contact with food and the requirements for environmental protection.

EIMER MIT DECKEL FÜR DEN KONTAKT MIT LEBENSMITTELN



EIGENSCHAFTEN / VORTEILE

- Eimer und Deckel bestehen aus Polypropylen (PP).
- Alle Materialien und Farbstoffe, die zur Herstellung des Behälters oder Deckels für den Lebensmittelsektor verwendet werden, sind für den Kontakt mit Lebensmitteln zugelassen.
- Das Produkt ist in Weiß, Transparent oder farbig gemäß den Kundenspezifikationen erhältlich.

TECHNISCHE SPEZIFIKATIONEN

- Material: Polypropylen
- Hergestellt in China

VERFÜGBARE GRÖSSEN

- 0,5 L, rund
- 1 L, rund
- 3 L, rund
- 5,8 L, rechteckig
- 5 L, rund
- 10 L, rund
- 20 L, rund
- 30 L, rund

ANWENDUNG / NUTZUNG

Lagerung von Produkten, die Schutz vor Sauerstoff benötigen. Der luftdicht verschlossene Deckel des Eimers schützt den Inhalt effektiv, bewahrt dessen Frische und erhält die Eigenschaften über einen längeren Zeitraum.



EIMER MIT DECKEL FÜR DEN KONTAKT MIT LEBENSMITTELN

1. PRODUKTIDENTIFIKATOR

EIMER MIT DECKEL FÜR DEN KONTAKT MIT LEBENSMITTELN

1.1 Relevante Anwendungen: Alle Materialien und Farbstoffe, die zur Herstellung des Behälters oder Deckels für den Lebensmittelsektor verwendet werden, sind für den Kontakt mit Lebensmitteln zugelassen.

1.2 Details des Lieferanten des Sicherheitsdatenblatts: Firma: Benbow.pl Paweł Konopa
Sp. k. St. Bierutowska 57-59 3B, 51-317 Wrocław, Polen Notfallnummer: +48 784 996 532 E-Mail: info@benbow.de

2. VERFÜGBARE GRÖSSEN

Farbe	Größe	Form
Weiß	0,5/1/3/5/10/20/30 L	rund
Transparent	0,5/1/3/5/10/20/30 L	rund
Schwarz	0,5/1/3/5/10/20/30 L	rund
Braun	0,5/1/10/20/30 L	rund
Blau	0,5/1/10/20/30 L	rund
Grün	0,5/1/10/20/30 L	rund
Gelb	0,5/1/10/20/30 L	rund
Rot	0,5/1/10/20/30 L	rund
Weiß	5,8 L	rechteckig
Transparent	5,8 L	rechteckig
Schwarz	5,8 L	rechteckig

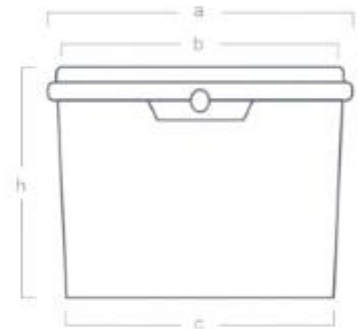
3. PRODUKTKONSTRUKTION

Name	CAS#	Prozent
Polypropylen	9003-07-0	100 %

- Die Verpackung erfordert Lager- und Transporttests in der Umgebung ihres vorgesehenen Verwendungszwecks.
- Es liegt in der Verantwortung des Kunden, die Verpackung an die Zielcharge anzupassen.
- Alle Materialien und Farbstoffe, die zur Herstellung des Behälters oder Deckels für den Lebensmittelsektor verwendet werden, sind für den Kontakt mit Lebensmitteln zugelassen.
- Der Hersteller haftet nicht für Verformungen des Behälters, die durch das Stapeln einzelner Paletten oder das zusätzliche Beladen entstehen.

BENBOW E05W

TYP: RUNDEIMER MIT DECKEL FÜR DEN KONTAKT MIT LEBENSMITTELN
0,5 L


ABMESSUNGEN/GEWICHT

OBERER DURCHMESSER (INNEN)	106,9 mm (b)
OBERER DURCHMESSER (MIT FLANSCH)	117,5 mm (a)
UNTERER DURCHMESSER (AUSSEN)	100,5 mm (c)
HÖHENMASSE	81 mm (h)
TOLERANZ	+/- 1 mm

BEHÄLTERGEWICHT	20 g
GRIFFGEWICHT (PP)	-
GRIFFGEWICHT (METALL)	-
GEWICHTSTOLERANZ	+/- 5%

ROHSTOFF

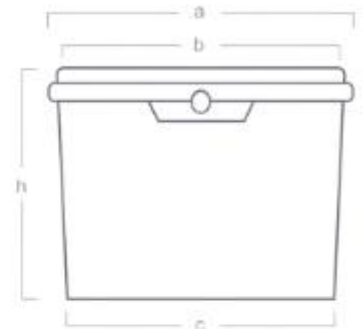
	TRANSPARENTE VERPACKUNG	ANDERE VERPACKUNGEN
Maximales Chargengewicht	0,9 kg	0,9 kg
Maximale Belastung des Unterbehälters	4,3 kg	5,3 kg

DECKEL

Gewicht	6,4 g
Höhe mit Deckel	81,5 mm

BENBOW E1W

TYP: RUNDEIMER MIT DECKEL FÜR DEN KONTAKT MIT LEBENSMITTELN
1 L


ABMESSUNGEN/GEWICHT

OBERER DURCHMESSER (INNEN)	123 mm (b)
OBERER DURCHMESSER (MIT FLANSCH)	132,5 mm (a)
UNTERER DURCHMESSER (AUSSEN)	105 mm (c)
HÖHENMASSE	130 mm (h)
TOLERANZ	+/- 1 mm

BEHÄLTERGEWICHT	36 g
GRIFFGEWICHT (PP)	1,5 g
GRIFFGEWICHT (METALL)	-
GEWICHTSTOLERANZ	+/- 5%

ROHSTOFF

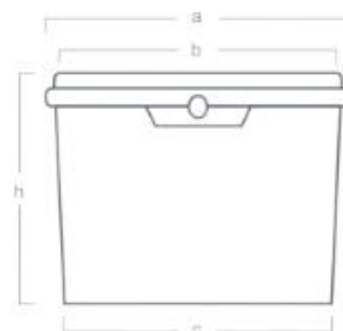
	TRANSPARENTE VERPACKUNG	ANDERE VERPACKUNGEN
Maximales Chargengewicht	1,3 kg	1,3 kg
Maximale Belastung des Unterbehälters	4,6 kg	5,9 kg

DECKEL

Gewicht	9 g
Höhe mit Deckel	131 mm

BENBOW E3W

TYP: RUNDEIMER MIT DECKEL FÜR DEN KONTAKT MIT LEBENSMITTELN
3 L


ABMESSUNGEN/GEWICHT

OBERER DURCHMESSER (INNEN)	188,8 mm (b)
OBERER DURCHMESSER (MIT FLANSCH)	200 mm (a)
UNTERER DURCHMESSER (AUSSEN)	168 mm (c)
HÖHENMASSE	155 mm (h)
TOLERANZ	+/- 1 mm

DECKEL

Gewicht	26 g
Höhe mit Deckel	156 mm

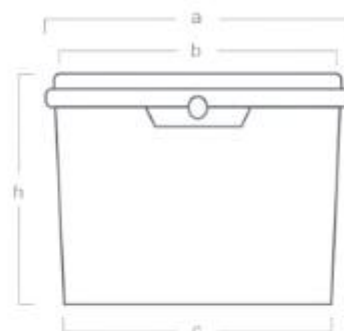
BEHÄLTERGEWICHT	93 g
GRIFFGEWICHT (PP)	2,8 g
GRIFFGEWICHT (METALL)	-
GEWICHTSTOLERANZ	+/- 5 %

ROHSTOFF

	TRANSPARENTE VERPACKUNG	ANDERE VERPACKUNGEN
Maximales Chargengewicht	3,7 kg	3,7 kg
Maximale Belastung des Unterbehälters	13,2 kg	16,5 kg

BENBOW E5W

TYP: RUNDEIMER MIT DECKEL FÜR DEN KONTAKT MIT LEBENSMITTELN
5 L


ABMESSUNGEN/GEWICHT

OBERER DURCHMESSER (INNEN)	214 mm (b)
OBERER DURCHMESSER (MIT FLANSCH)	225 mm (a)
UNTERER DURCHMESSER (AUSSEN)	193 mm (c)
HÖHENMASSE	187 mm (h)
TOLERANZ	+/- 1 mm

DECKEL

Gewicht	32 g
Höhe mit Deckel	188 mm

BEHÄLTERGEWICHT	127 g
GRIFFGEWICHT (PP)	4,6 g
GRIFFGEWICHT (METALL)	-
GEWICHTSTOLERANZ	+/- 5 %

ROHSTOFF

	TRANSPARENTE VERPACKUNG	ANDERE VERPACKUNGEN
Maximales Chargengewicht	5,5 kg	5,5 kg
Maximale Belastung des Unterbehälters	15,8 kg	19,8 kg

BENBOW E10W

TYP: RUNDEIMER MIT EINFACHRAND
10 L


ABMESSUNGEN/GEWICHT

OBERER DURCHMESSER (INNEN)	278 mm (b)
OBERER DURCHMESSER (MIT FLANSCH)	293 mm (a)
UNTERER DURCHMESSER (AUSSEN)	255 mm (c)
HÖHENMASSE	220 mm (h)
TOLERANZ	+/- 1 mm

BEHÄLTERGEWICHT	248 g
GRIFFGEWICHT (PP)	18 g
GRIFFGEWICHT (METALL)	-
GEWICHTSTOLERANZ	+/- 5 %

ROHSTOFF

	TRANSPARENTE VERPACKUNG	ANDERE VERPACKUNGEN
Maximales Chargengewicht	12,1 kg	12,1 kg
Maximale Belastung des Unterbehälters	21,1 kg	26,4 kg

DECKEL

Gewicht	66 g
Höhe mit Deckel	221,5 mm

BENBOW E20W

TYP: RUNDEIMER MIT EINRAND
20 L


ABMESSUNGEN/GEWICHT

OBERER DURCHMESSER (INNEN)	310,2 mm (b)
OBERER DURCHMESSER (MIT FLANSCH)	326 mm (a)
UNTERER DURCHMESSER (AUSSEN)	282 mm (c)
HÖHENMASSE	318,5 mm (h)
TOLERANZ	+/- 1 mm

BEHÄLTERGEWICHT	560 g
GRIFFGEWICHT (PP)	-
GRIFFGEWICHT (METALL)	66,3
GEWICHTSTOLERANZ	+/- 5%

ROHSTOFF

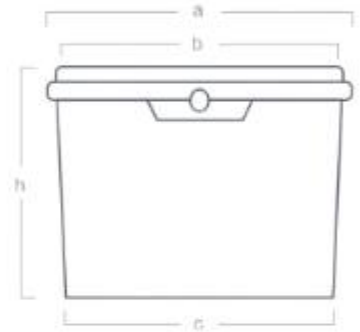
	TRANSPARENTE VERPACKUNG	ANDERE VERPACKUNGEN
Maximales Chargengewicht	32,2 kg	32,2 kg
Maximale Belastung des Unterbehälters	47,5 kg	59,4 kg

DECKEL

Gewicht	120 g
Höhe mit Deckel	320 mm

BENBOW E30W

TYP: RUNDEIMER MIT EINRAND
30 L


ABMESSUNGEN/GEWICHT

OBERER DURCHMESSER (INNEN)	362,7 mm (b)
OBERER DURCHMESSER (MIT FLANSCH)	380 mm (a)
UNTERER DURCHMESSER (AUSSEN)	320 mm (c)
HÖHENMASSE	388 mm (h)
TOLERANZ	+/- 1 mm

BEHÄLTERGEWICHT	865 g
GRIFFGEWICHT (PP)	-
GRIFFGEWICHT (METALL)	75 g
GEWICHTSTOLERANZ	+/- 5 %

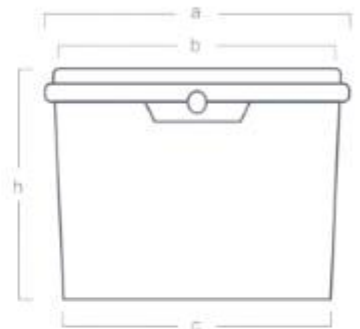
ROHSTOFF
DECKEL

Gewicht	159 g
Höhe mit Deckel	390 mm

	TRANSPARENTE VERPACKUNG	ANDERE VERPACKUNGEN
Maximales Chargengewicht	52,8 kg	52,8 kg
Maximale Belastung des Unterbehälters	37,0 kg	46,2 kg

BENBOW E30W-R

TYP: RUNDEIMER MIT EINRAND
30 L


ABMESSUNGEN/GEWICHT

OBERER DURCHMESSER (INNEN)	362,7 mm (b)
OBERER DURCHMESSER (MIT FLANSCH)	380 mm (a)
UNTERER DURCHMESSER (AUSSEN)	320 mm (c)
HÖHENMASSE	388 mm (h)
TOLERANZ	+/- 1 mm

BEHÄLTERGEWICHT	865 g
GRIFFGEWICHT (PP)	-
GRIFFGEWICHT (METALL)	-
GEWICHTSTOLERANZ	+/- 5%

ROHSTOFF
DECKEL

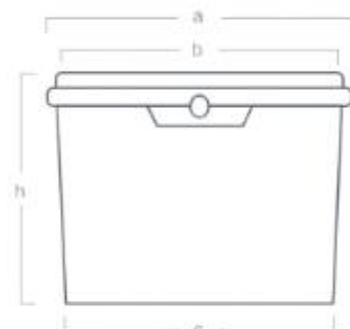
Gewicht	159 g
Höhe mit Deckel	390 mm

	TRANSPARENTE VERPACKUNG	ANDERE VERPACKUNGEN
Maximales Chargengewicht	52,8 kg	52,8 kg
Maximale Belastung des Unterbehälters	37,0 kg	46,2 kg

DE

BENBOW P5W

TYP: RECHTECKIGER EIMER MIT DECKEL FÜR DEN KONTAKT MIT LEBENSMITTELN
5 L



ABMESSUNGEN/GEWICHT

OBERER DURCHMESSER (INNEN)	287 mm (b)
OBERER DURCHMESSER (MIT FLANSCH)	198 mm (a)
UNTERER DURCHMESSER (AUSSEN)	253,2 mm (c)
HÖHENMASSE	149 mm (h)
TOLERANZ	+/- 1 mm

BEHÄLTERGEWICHT	182,4 g
GRIFFGEWICHT (PP)	5,6 g
GRIFFGEWICHT (METALL)	
GEWICHTSTOLERANZ	+/- 5 %

DECKEL

Gewicht	57 g
Höhe mit Deckel	150 mm

ROHSTOFF

	TRANSPARENTE VERPACKUNG	ANDERE VERPACKUNGEN
Maximales Chargengewicht	8,1 kg	8,1 kg
Maximale Belastung des Unterbehälters	21,1 kg	26,4 kg

ANWENDUNGSHINWEISE



Überprüfen Sie vor dem Befüllen, ob die Verpackung Risse oder Schäden aufweist.

Füllen Sie den Behälter mit dem Produkt gemäß der vorgesehenen Verwendung.

Setzen Sie den Deckel auf den Eimer. Drücken Sie den Deckel punktuell mit einer Hand und drücken Sie mit der anderen Hand entlang des Randes des Eimers. Dadurch wird der Eimer ordnungsgemäß verschlossen.

Die Eimer können gestapelt werden.

Zum Öffnen brechen Sie das Siegel und ziehen Sie den Deckel nach oben.

HINWEIS: Eimer können bei Temperaturen ab -20 Grad gelagert werden. Gefrorene Eimer sollten vorsichtig geöffnet werden, da sie aufgrund der Materialeigenschaften empfindlicher sein können.

EIMER MIT DECKEL FÜR DEN KONTAKT MIT LEBENSMITTELN



1. PRODUKTIDENTIFIKATOR

1.1. Verfügbare Größen:

Farbe	Größe	Form
Weiß	0,5/1/3/5/10/20/30 L	Rund
Transparent	0,5/1/3/5/10/20/30 L	Rund
Schwarz	0,5/1/3/5/10/20/30 L	Rund
Braun	0,5/1/10/20/30 L	Rund
Blau	0,5/1/10/20/30 L	Rund
Grün	0,5/1/10/20/30 L	Rund
Gelb	0,5/1/10/20/30 L	Rund
Rot	0,5/1/10/20/30 L	Rund
Weiß	5,8 L	Rechteckig
Transparent	5,8 L	Rechteckig
Schwarz	5,8 L	Rechteckig

1.2. Relevante Verwendungen: Sie können für Verpackungszwecke verwendet werden und mit allen Arten von Lebensmitteln in Kontakt kommen. Beispiele für Einwegverpackungen sind: pflanzliche und tierische Fette, gerösteter Mais, Chips, gesalzene Nüsse, eingelegte Gemüse, Gemüsesalate, Früchte, Tomatensaucen, Fruchtkonserven (Marmeladen, Konfitüren, Fruchtaufstriche), Senf, Mayonnaise, Speiseeis, Eimassen in Pulverform, kalte Fischmarinaden in Essiglake, fertige Fischprodukte, gesalzener Fisch sowie solche in Öl und Essiglake, Karamell, Stärkesirup, verbrannter und invertierter Zucker, trockene Schüttgüter, trockene Gemüse-mischungen, Mehlgerichte, Milchprodukte, Honig und andere.

Sie können verwendet werden:

- Für Produkte, die bei Temperaturen von -20°C bis 10°C eingefroren werden sollen,
- Für Standardprodukte bei Temperaturen von 5°C bis 45°C.

1.3. Angaben zum Lieferanten des Sicherheitsdatenblatts: Firma: Benbow.pl Paweł Konopa Sp. k. - st. Bierutowska 57-59 3B. 51-317 Wrocław, Polen. Notfallnummer: +48 784 996 532, Email: info@benbow.de

2. GEFAHRENIDENTIFIKATION

2.1 Einstufung der Substanz oder Mischung GHS: Nicht als gefährlich eingestuft gemäß den Bestimmungen der Verordnung (EG) Nr. 1272/2008 (CLP)

GHS-Kennzeichnungselemente: Nicht anwendbar

3. ZUSAMMENSETZUNG/ANGABEN ZU BESTANDTEILEN

Basierend auf den Angaben der Hersteller informieren wir Sie, dass die Behälter aus Substanzen hergestellt werden, für die die Vorschriften einen spezifischen Migrationsgrenzwert (SML) vorsehen:

NR FCM	NR REF	CAS Nr.	SML (mg/kg)
19	39090	-	1,2 mg/kg
799	77708	-	1,8 mg/kg
20	39120	-	1,2 mg/kg
106	89040	057-11-4	25 mg/kg
402	96240	1314-13-2	25 mg/kg
411	42080	1333-86-4	60 mg/kg
610	93440	13463-67-7	60 mg/kg
767	38510	136504-96-6	5 mg/kg
779	39815	182121-12-6	0,05 mg/kg
433	68320	2082-79-3	6 mg/kg
483	68860	4724-48-5	0,05 mg/kg
715	46880	65140-91-2	6 mg/kg
716	60800	65447-77-0	30 mg/kg
740	81200	71878-19-8	3 mg/kg
141	94960	77-99-6	6 mg/kg
808	38550	882073-43-0	5 mg/kg
549	80000	9002-88-4	60 mg/kg
176	11710	96-33-3	6 mg/kg

4. ERSTE-HILFE-MAßNAHMEN
4.1 Beschreibung der Erste-Hilfe-Maßnahmen

Notfallübersicht:	Keine Gefahren bei zufälliger oder längerer Exposition.
Potenzielle gesundheitliche Auswirkungen:	
Einatmen:	Keine gesundheitlichen Gefahren durch Einatmen zu erwarten.
Verschlucken:	Keine gesundheitlichen Gefahren durch Verschlucken zu erwarten.
Hautkontakt:	Keine gesundheitlichen Gefahren durch Hautkontakt zu erwarten.
Augenkontakt:	Keine gesundheitlichen Gefahren durch Augenkontakt zu erwarten.
Auswirkungen chronischer Exposition:	Keine Informationen gefunden.
Verschlimmerte Erkrankungen	Keine Informationen gefunden.

5. VERWENDUNGSEINSCHRÄNKUNGEN

DIE VERPACKUNG IST NICHT FÜR FOLGENDE ZWECKE VORGESEHEN:

- Erwärmen in Öfen,
- Kochen und Sterilisation,
- kann nicht als Spielzeug verwendet werden.

6. MASNAHMEN BEI UNBEABSICHTIGTER FREISETZUNG
6.1 PERSÖNLICHE VORSICHTSMASNAHMEN, SCHUTZAUSRÜSTUNG UND NOTFALLMASNAHMEN

Umweltvorsichtsmaßnahmen: Entsorgung gemäß lokalen, staatlichen und bundesstaatlichen Vorschriften.
Verweis auf andere Abschnitte: Keine Daten

7. HANDHABUNG UND LAGERUNG

Lagern Sie ordnungsgemäß verpackte, gesicherte und gekennzeichnete Behälter in trockenen und sauberen Lagerräumen.

8. EXPOSITIONSKONTROLLE / PERSÖNLICHER SCHUTZ
8.1 Expositionskontrollen

Expositionsgrenzwerte: Keine Informationen verfügbar.

Auswirkungen akuter Exposition: Keine Informationen verfügbar.

Auswirkungen chronischer Überexposition: Keine Informationen verfügbar.

9. PHYSIKALISCHE UND CHEMISCHE EIGENSCHAFTEN
9.1 Informationen zu grundlegenden physikalischen und chemischen Eigenschaften

Aussehen	Variiert
Geruch	Nicht anwendbar
Farbe	Mehrfarbig
pH-Wert	Nicht anwendbar
Schmelzpunkt/Gefrierpunkt:	Nicht anwendbar
Siedepunkt:	Nicht anwendbar
Flammpunkt:	Nicht anwendbar
Verdampfungsrate:	Nicht anwendbar
Dampfdruck:	Nicht anwendbar
Dampfdichte:	Nicht anwendbar
Relative Dichte:	Nicht anwendbar
Relative Dampfdichte:	Nicht anwendbar
Löslichkeit(en):	Nicht anwendbar
Selbstentzündungstemperatur:	Nicht anwendbar
Zersetzungstemperatur:	Nicht anwendbar

10. STABILITÄT UND REAKTIVITÄT

Stabilität: Stabil unter den empfohlenen Lager- und Handhabungsbedingungen.

Zu vermeidende Materialien: Stabil unter den empfohlenen Lager- und Handhabungsbedingungen.

Zu vermeidende Bedingungen: Keine besonderen Bedingungen.

11. TOXIKOLOGISCHE INFORMATIONEN

Es wurden keine toxikologischen Daten für dieses Material erstellt. Nicht als toxisch oder gefährlich bekannt und enthält keine bekannten schädlichen Inhaltsstoffe.

12. ÖKOLOGISCHE INFORMATIONEN

Wir erklären, dass wir gemäß Artikel 17 der Verordnung (EG) Nr. 1935/2004 die Rückverfolgbarkeit sicherstellen. In jeder Phase des Produktionsprozesses werden alle erforderlichen Verfahren und Aufzeichnungen für die Rückverfolgbarkeit von Rohstoffen und Produkten bereitgestellt, um die Kontrollanforderungen zu erfüllen.

13. ENTSORGUNGSHINWEISE

Behälter sind recycelbar.

14. TRANSPORTINFORMATIONEN

Straßentransport (ADR/RID):

- UN-Nummer: -
- UN-Versandname: -
- Transportgefahrklasse(n): -
- Verpackungsgruppe: -
- Weitere anwendbare Informationen:
Kein Gefahrgut im Sinne dieser Transportvorschriften.

Binnenschifffahrt (ADN):

- Weitere anwendbare Informationen:
Kein Gefahrgut im Sinne dieser Transportvorschriften.

Seetransport (IMDG):

- Weitere anwendbare Informationen:
Kein Gefahrgut im Sinne dieser Transportvorschriften.

Lufttransport (ICAO-TI/IATA-DGR):

- Weitere anwendbare Informationen:
Kein Gefahrgut im Sinne dieser Transportvorschriften.

14.1 Umweltgefahren

- Umweltgefährlich: Nein

14.2 Besondere Vorsichtsmaßnahmen für den Benutzer

- Keine Informationen verfügbar.

15. RECHTSINFORMATIONEN

Kunststoffbehälter erfüllen die Anforderungen gemäß:

Gesetz vom 25. August 2006 über die Lebensmittelsicherheit und Ernährung (Gesetzblatt 171, Pos. 1225, in der jeweils geltenden Fassung).

Gesetz vom 13. Juni 2013 über das Management von Verpackungen und Verpackungsabfällen (Gesetzblatt 2013, Pos. 888), Verordnung (EG) Nr. 1935/2004 des Europäischen Parlaments und des Rates vom 27. Oktober 2004 über Materialien und Gegenstände, die dazu bestimmt sind, mit Lebensmitteln in Berührung zu kommen, und zur Aufhebung der Richtlinien 80/590/EWG und 89/109/EWG, insbesondere:

Artikel 3 – Produkte werden gemäß den guten Herstellungspraxen hergestellt,

Artikel 11 – Die Einführung neuer Stoffe erfolgt nach der entsprechenden Genehmigung der Gemeinschaft,

Artikel 15 – Produkte, die in Verkehr gebracht werden, sind entsprechend gekennzeichnet,

Artikel 17 – Produkte, die in Verkehr gebracht werden, sind identifiziert, und die Rückverfolgbarkeit von Materialien und Produkten wird sichergestellt.

Verordnung (EU) Nr. 10/2011 der Kommission vom 14. Januar 2011 über Kunststoffmaterialien und -gegenstände, die dazu bestimmt sind, mit Lebensmitteln in Berührung zu kommen, in der geänderten Fassung (Durchführungsverordnung (EU) Nr. 321/2011, Verordnung (EU) Nr. 1282/2011, Verordnung (EU) Nr. 1183/2012, Verordnung (EU) Nr. 202/2014, Verordnung (EU) Nr. 865/2014, Verordnung (EU) Nr. 2015/174, Verordnung (EU) Nr. 2016/1416, Verordnung (EU) Nr. 2017/752, Verordnung (EU) Nr. 2018/79, Verordnung (EU) Nr. 2018/213, Verordnung (EU) Nr. 2018/831, Verordnung (EU) Nr. 2019/37, Verordnung (EU) Nr. 2019/988, Verordnung (EU) Nr. 2019/1338, Verordnung (EU) Nr. 2020/1245).

Richtlinie 94/62/EG des Europäischen Parlaments und des Rates vom 20. Dezember 1994 über Verpackungen und Verpackungsabfälle in der jeweils geltenden Fassung.

Verordnung (EG) Nr. 2023/2006 der Kommission vom 22. Dezember 2006 über die gute Herstellungspraxis für Materialien und Gegenstände, die dazu bestimmt sind, mit Lebensmitteln in Berührung zu kommen.

16. SONSTIGE INFORMATIONEN

Basierend auf den Testergebnissen und den Herstellererklärungen erklären wir, dass die von uns hergestellten Kunststoffbehälter die allgemeinen Anforderungen an die Lebensmittelsicherheit, die Anforderungen an Produkte, die für den Kontakt mit Lebensmitteln bestimmt sind, sowie die Anforderungen an den Umweltschutz erfüllen.

SEAU AVEC COUVERCLE POUR CONTACT ALIMENTAIRE



CARACTÉRISTIQUES / AVANTAGES

- Les seaux et les couvercles sont fabriqués en polypropylène (PP).
- Tous les matériaux et colorants utilisés pour fabriquer le récipient ou le couvercle destiné au secteur alimentaire sont approuvés pour le contact alimentaire.
- Le produit est disponible en blanc, transparent ou coloré selon les spécifications du client.

SPÉCIFICATIONS TECHNIQUES

- Matériau : Polypropylène
- Fabriqué en Chine

DIMENSIONS DISPONIBLES

- 0,5 L, rond
- 1 L, rond
- 3 L, rond
- 5,8 L, rectangulaire
- 5 L, rond
- 10 L, rond
- 20 L, rond
- 30 L, rond

APPLICATION / UTILISATION

Stockage des produits nécessitant une protection contre l'exposition à l'oxygène. Le couvercle hermétique du seau protège efficacement le contenu, en conservant sa fraîcheur et ses propriétés sur une longue période.



SEAU AVEC COUVERCLE POUR CONTACT ALIMENTAIRE

1. IDENTIFIANT DU PRODUIT

SEAU AVEC COUVERCLE POUR CONTACT ALIMENTAIRE

1.1 Usages pertinents : Tous les matériaux et colorants utilisés pour fabriquer le récipient ou le couvercle destiné au secteur alimentaire sont approuvés pour le contact alimentaire.

1.2 Détails du fournisseur de la fiche de données de sécurité : Entreprise : Benbow.pl
Paweł Konopa Sp. k. 57-59 3B, rue Bierutowska, 51-317 Wrocław, Pologne Numéro de contact d'urgence : +48 784 996 532 E-mail : info@benbow.de

2. DIMENSIONS DISPONIBLES

Couleur	Taille	Forme
blanc	0,5/1/3/5/10/20/30L	rond
transparent	0,5/1/3/5/10/20/30L	rond
noir	0,5/1/3/5/10/20/30L	rond
marron	0,5/1/10/20/30 L	rond
bleu	0,5/1/10/20/30 L	rond
vert	0,5/1/10/20/30 L	rond
jaune	0,5/1/10/20/30 L	rond
rouge	0,5/1/10/20/30 L	rond
blanc	5,8 L	rectangulaire
transparent	5,8 L	rectangulaire
noir	5,8 L	rectangulaire

3. CONSTRUCTION DU PRODUIT

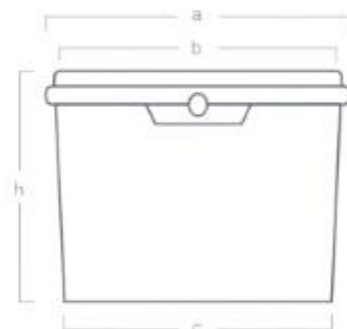
Nom	CAS#	Pourcentage
Polypropylène	9003-07-0	100%

FR

- L'emballage nécessite des tests de stockage et de transport dans l'environnement de son utilisation prévue.
- Il incombe au client de faire correspondre l'emballage avec le lot cible.
- Tous les matériaux et colorants utilisés pour produire le récipient ou le couvercle destiné au secteur alimentaire sont approuvés pour le contact alimentaire.
- Le fabricant n'est pas responsable de la déformation des contenants due à l'empilement de palettes simples ou à la surcharge de celles-ci.

FR

BENBOW E05W

 TYPE : SEAU ROND À BORD SIMPLE
0,5 L

DIMENSIONS/POIDS

DIAMÈTRE SUPÉRIEUR (INTÉRIEUR)	106,9 mm (b)
DIAMÈTRE SUPÉRIEUR (AVEC REBORD)	117,5 mm (a)
DIAMÈTRE INFÉRIEUR (EXTÉRIEUR)	100,5 mm (c)
HAUTEUR	81 mm (h)
TOLÉRANCE DES DIMENSIONS	+/- 1 mm

POIDS DU CONTENANT	20 g
POIDS DE LA POIGNÉE (PP)	-
POIDS DE LA POIGNÉE (MÉTAL)	-
TOLÉRANCE DE POIDS	+/- 5%

MATIÈRE PREMIÈRE

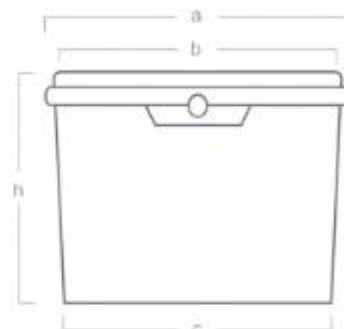
	EMBALLAGE TRANSPARENT	AUTRES EMBALLAGES
POIDS MAXIMAL DU LOT	0,9 kg	0,9 kg
CHARGE MAXIMALE DU SEAU INFÉRIEUR	4,3 kg	5,3 kg

COUVERCLE

Poids	6,4 g
Hauteur avec le couvercle	81,5 mm

FICHE TECHNIQUE

BENBOW E1W

 TYPE : SEAU ROND À BORD SIMPLE
1 L

DIMENSIONS/POIDS

DIAMÈTRE SUPÉRIEUR (INTÉRIEUR)	123 mm (b)
DIAMÈTRE SUPÉRIEUR (AVEC REBORD)	132,5 mm (a)
DIAMÈTRE INFÉRIEUR (EXTÉRIEUR)	105 mm (c)
HAUTEUR	130 mm (h)
TOLÉRANCE DES DIMENSIONS	+/- 1 mm

POIDS DU CONTENANT	36 g
POIDS DE LA POIGNÉE (PP)	1,5 g
POIDS DE LA POIGNÉE (MÉTAL)	-
TOLÉRANCE DE POIDS	+/- 5%

MATIÈRE PREMIÈRE

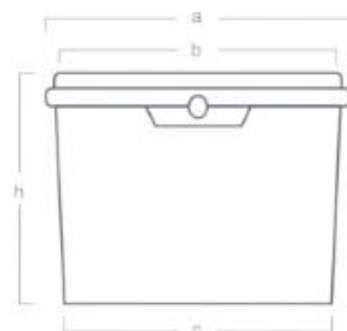
	EMBALLAGE TRANSPARENT	AUTRES EMBALLAGES
POIDS MAXIMAL DU LOT	1,3 kg	1,3 kg
CHARGE MAXIMALE DU SEAU INFÉRIEUR	4,6 kg	5,9 kg

COUVERCLE

Poids	9 grammes
Hauteur avec le couvercle	131 mm

FR

BENBOW E3W

 TYPE : SEAU ROND À BORD SIMPLE
3 L

DIMENSIONS/POIDS

DIAMÈTRE SUPÉRIEUR (INTÉRIEUR)	188,8 mm (b)
DIAMÈTRE SUPÉRIEUR (AVEC REBORD)	200 mm (a)
DIAMÈTRE INFÉRIEUR (EXTÉRIEUR)	168 mm (c)
HAUTEUR	155 mm (h)
TOLÉRANCE DES DIMENSIONS	+/- 1 mm

POIDS DU CONTENANT	93 g
POIDS DE LA POIGNÉE (PP)	2,8 g
POIDS DE LA POIGNÉE (MÉTAL)	-
TOLÉRANCE DE POIDS	+/- 5%

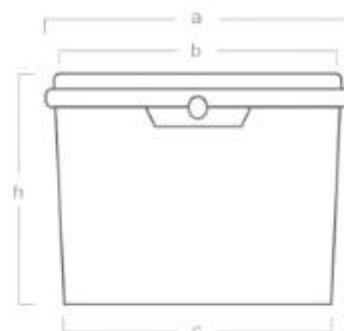
COUVERCLE

Poids	26 g
Hauteur avec le couvercle	156 mm

MATIÈRE PREMIÈRE

	EMBALLAGE TRANSPARENT	AUTRES EMBALLAGES
POIDS MAXIMAL DU LOT	3,7 kg	3,7 kg
CHARGE MAXIMALE DU SEAU INFÉRIEUR	13,2 kg	16,5 kg

BENBOW E5W

 TYPE : SEAU ROND À BORD SIMPLE
5 L

DIMENSIONS/POIDS

DIAMÈTRE SUPÉRIEUR (INTÉRIEUR)	214 mm (b)
DIAMÈTRE SUPÉRIEUR (AVEC REBORD)	225 mm (a)
DIAMÈTRE INFÉRIEUR (EXTÉRIEUR)	193 mm (c)
HAUTEUR	187 mm (h)
TOLÉRANCE DES DIMENSIONS	+/- 1 mm

POIDS DU CONTENANT	127 g
POIDS DE LA POIGNÉE (PP)	4,6 g
POIDS DE LA POIGNÉE (MÉTAL)	-
TOLÉRANCE DE POIDS	+/- 5%

COUVERCLE

Poids	32 g
Hauteur avec le couvercle	188 mm

MATIÈRE PREMIÈRE

	EMBALLAGE TRANSPARENT	AUTRES EMBALLAGES
POIDS MAXIMAL DU LOT	5,5 kg	5,5 kg
CHARGE MAXIMALE DU SEAU INFÉRIEUR	15,8 kg	19,8 kg

FR

BENBOW E10W

TYPE : SEAU ROND À BORD SIMPLE
10 L



DIMENSIONS/POIDS

DIAMÈTRE SUPÉRIEUR (INTÉRIEUR)	278 mm (b)
DIAMÈTRE SUPÉRIEUR (AVEC REBORD)	293 mm (a)
DIAMÈTRE INFÉRIEUR (EXTÉRIEUR)	255 mm (c)
HAUTEUR	220 mm (h)
TOLÉRANCE DES DIMENSIONS	+/- 1 mm

POIDS DU CONTENANT	248 g
POIDS DE LA POIGNÉE (PP)	18 g
POIDS DE LA POIGNÉE (MÉTAL)	-
TOLÉRANCE DE POIDS	+/- 5%

MATIÈRE PREMIÈRE

COUVERCLE

Poids	66 g
Hauteur avec le couvercle	221,5 mm

	EMBALLAGE TRANSPARENT	AUTRES EMBALLAGES
POIDS MAXIMAL DU LOT	12,1 kg	12,1 kg
CHARGE MAXIMALE DU SEAU INFÉRIEUR	21,1 kg	26,4 kg

BENBOW E20W

TYPE : SEAU ROND À BORD SIMPLE
20 L



DIMENSIONS/POIDS

DIAMÈTRE SUPÉRIEUR (INTÉRIEUR)	310,2 mm (b)
DIAMÈTRE SUPÉRIEUR (AVEC REBORD)	326 mm (a)
DIAMÈTRE INFÉRIEUR (EXTÉRIEUR)	282 mm (c)
HAUTEUR	318,5 mm (h)
TOLÉRANCE DES DIMENSIONS	+/- 1 mm

POIDS DU CONTENANT	560 g
POIDS DE LA POIGNÉE (PP)	-
POIDS DE LA POIGNÉE (MÉTAL)	66,3
TOLÉRANCE DE POIDS	+/- 5%

MATIÈRE PREMIÈRE

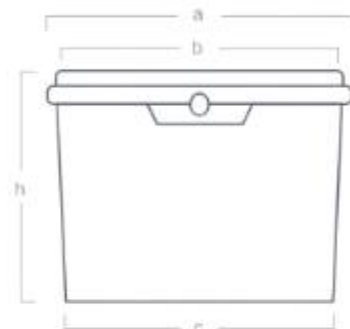
COUVERCLE

Poids	120 g
Hauteur avec le couvercle	320 mm

	EMBALLAGE TRANSPARENT	AUTRES EMBALLAGES
POIDS MAXIMAL DU LOT	32,2 kg	GE\$2,2 kg
CHARGE MAXIMALE DU SEAU INFÉRIEUR	47,5 kg	59,4 kg

FR

BENBOW E30W

 TYPE : SEAU ROND À BORD SIMPLE
30 L

DIMENSIONS/POIDS

DIAMÈTRE SUPÉRIEUR (INTÉRIEUR)	362,7 mm (b)
DIAMÈTRE SUPÉRIEUR (AVEC REBORD)	380 mm (a)
DIAMÈTRE INFÉRIEUR (EXTÉRIEUR)	320 mm (c)
HAUTEUR	388 mm (h)
TOLÉRANCE DES DIMENSIONS	+/- 1 mm

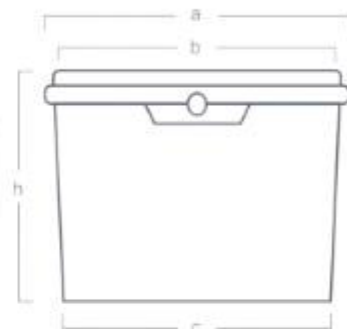
POIDS DU CONTENANT	865g
POIDS DE LA POIGNÉE (PP)	-
POIDS DE LA POIGNÉE (MÉTAL)	75g
TOLÉRANCE DE POIDS	+/- 5%

MATIÈRE PREMIÈRE
COUVERCLE

Poids	159 g
Hauteur avec le couvercle	390 mm

	EMBALLAGE TRANSPARENT	AUTRES EMBALLAGES
POIDS MAXIMAL DU LOT	52,8 kg	52,8 kg
CHARGE MAXIMALE DU SEAU INFÉRIEUR	37,0 kg	46,2 kg

BENBOW E30W-R

 TYPE : SEAU ROND À BORD SIMPLE
30 L

DIMENSIONS/POIDS

DIAMÈTRE SUPÉRIEUR (INTÉRIEUR)	362,7 mm (b)
DIAMÈTRE SUPÉRIEUR (AVEC REBORD)	380 mm (a)
DIAMÈTRE INFÉRIEUR (EXTÉRIEUR)	320 mm (c)
HAUTEUR	388 mm (h)
TOLÉRANCE DES DIMENSIONS	+/- 1 mm

POIDS DU CONTENANT	865 g
POIDS DE LA POIGNÉE (PP)	-
POIDS DE LA POIGNÉE (MÉTAL)	-
TOLÉRANCE DE POIDS	+/- 5%

MATIÈRE PREMIÈRE
COUVERCLE

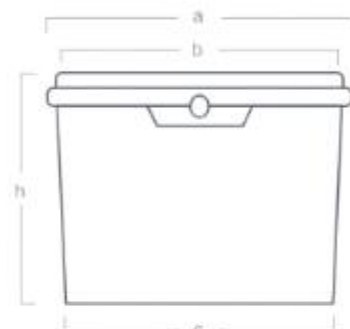
Poids	159 g
Hauteur avec le couvercle	390 mm

	EMBALLAGE TRANSPARENT	AUTRES EMBALLAGES
POIDS MAXIMAL DU LOT	52,8 kg	52,8 kg
CHARGE MAXIMALE DU SEAU INFÉRIEUR	37,0 kg	46,2 kg

FR

BENBOW P5W

TYPE : SEAU RECTANGULAIRE À BORD SIMPLE
5 L



DIMENSIONS/POIDS

DIAMÈTRE SUPÉRIEUR (INTÉRIEUR)	287 mm (b)
DIAMÈTRE SUPÉRIEUR (AVEC REBORD)	198 mm (a)
DIAMÈTRE INFÉRIEUR (EXTÉRIEUR)	253,2 mm (c)
HAUTEUR	149 mm (h)
TOLÉRANCE DES DIMENSIONS	+/- 1 mm

POIDS DU CONTENANT	182,4 g
POIDS DE LA POIGNÉE (PP)	5,6 g
POIDS DE LA POIGNÉE (MÉTAL)	
TOLÉRANCE DE POIDS	+/- 5%

COUVERCLE

Poids	57 g
Hauteur avec le couvercle	150 mm

MATIÈRE PREMIÈRE

	EMBALLAGE TRANSPARENT	AUTRES EMBALLAGES
POIDS MAXIMAL DU LOT	8,1 kg	8,1 kg
CHARGE MAXIMALE DU SEAU INFÉRIEUR	21,1 kg	26,4 kg

FR

MODE D'EMPLOI



1

Avant le remplissage, vérifiez si l'emballage est fissuré ou endommagé.

2

Remplissez le contenant avec le produit selon son utilisation prévue.

3

Placez le couvercle sur le seau. Appuyez sur le couvercle ponctuellement avec une main et appuyez autour du périmètre du seau avec l'autre main. Cela garantira la fermeture correcte du seau.

4

Les seaux peuvent être empilés.

5

Pour ouvrir, cassez le sceau et tirez le couvercle vers le haut.

REMARQUE : Les seaux peuvent être stockés à des températures à partir de -20 degrés. Les seaux congelés doivent être ouverts avec précaution, car en raison des propriétés du matériau, ils peuvent être plus fragiles.

SEAU AVEC COUVERCLE POUR CONTACT ALIMENTAIRE



1. IDENTIFICATEUR DU PRODUIT

1.1. Tailles disponibles :

Couleur	Taille	Forme
Blanc	0,5/1/3/5/10/20/30 L	Rond
Transparent	0,5/1/3/5/10/20/30 L	Rond
Noir	0,5/1/3/5/10/20/30 L	Rond
Marron	0,5/1/10/20/30 L	Rond
Bleu	0,5/1/10/20/30 L	Rond
Vert	0,5/1/10/20/30 L	Rond
Jaune	0,5/1/10/20/30 L	Rond
Rouge	0,5/1/10/20/30 L	Rond
Blanc	5,8 L	Rectangulaire
Transparent	5,8 L	Rectangulaire
Noir	5,8 L	Rectangulaire

1.2. Utilisations pertinentes : Ils peuvent être utilisés à des fins d'emballage et entrer en contact avec tous types d'aliments. Exemples d'emballages à usage unique : graisses végétales et animales, maïs grillé, chips, noix salées, légumes marinés, salades de légumes, fruits, sauces tomate, conserves de fruits (confitures, marmelades, pâtes de fruits), moutarde, mayonnaise, glaces, préparations à base d'œufs en poudre, marinades froides de poisson en saumure au vinaigre, produits de poisson prêts à l'emploi, poisson salé ainsi que ceux en huile et saumure au vinaigre, caramel, sirop d'amidon, sucre brûlé et inverti, produits alimentaires secs en vrac, mélanges de légumes secs, plats à base de farine, produits laitiers, miel, et autres.

Ils peuvent être utilisés :

- Pour les produits destinés à la congélation à des températures de -20°C à 10°C,
- Pour les produits standard à des températures de 5°C à 45°C

1.3. Détails du fournisseur de la fiche de données de sécurité : Société : Benbow.pl Paweł Konopa Sp. k. - rue Bierutowaska 57-59 3B. 51-317 Wrocław, Pologne. Numéro d'urgence : +48 784 996 532, Email : info@benbow.de

2. IDENTIFICATION DES DANGERS

2.1 Classification de la substance ou du mélange GHS : Non classé comme dangereux conformément aux dispositions du règlement CE 1272/2008 (CLP)

Éléments d'étiquetage GHS : Non applicable

3. COMPOSITION/INFORMATIONS SUR LES INGRÉDIENTS

D'après les déclarations des fabricants, nous vous informons que les conteneurs sont fabriqués à partir de substances pour lesquelles les réglementations spécifient une limite de migration spécifique (SML) :

NR FCM	NR REF	CAS Nr.	SML (mg/kg)
19	39090	-	1,2 mg/kg
799	77708	-	1,8 mg/kg
20	39120	-	1,2 mg/kg
106	89040	057-11-4	25 mg/kg
402	96240	1314-13-2	25 mg/kg
411	42080	1333-86-4	60 mg/kg
610	93440	13463-67-7	60 mg/kg
767	38510	136504-96-6	5 mg/kg
779	39815	182121-12-6	0,05 mg/kg
433	68320	2082-79-3	6 mg/kg
483	68860	4724-48-5	0,05 mg/kg
715	46880	65140-91-2	6 mg/kg
716	60800	65447-77-0	30 mg/kg
740	81200	71878-19-8	3 mg/kg
141	94960	77-99-6	6 mg/kg
808	38550	882073-43-0	5 mg/kg
549	80000	9002-88-4	60 mg/kg
176	11710	96-33-3	6 mg/kg

4. MESURES DE PREMIERS SECOURS
4.1 Description des mesures de premiers secours

Aperçu des situations d'urgence :	Pas de dangers en cas d'exposition fortuite ou prolongée.
Effets potentiels sur la santé :	
Inhalation :	Pas d'effet nocif sur la santé attendu par inhalation.
Ingestion :	Pas d'effet nocif sur la santé attendu par ingestion.
Contact avec la peau :	Pas d'effet nocif sur la santé attendu par contact avec la peau.
Contact avec les yeux :	Pas d'effet nocif sur la santé attendu par contact avec les yeux.
Effets d'une exposition chronique :	Aucune information trouvée.
Affections médicales aggravées :	Aucune information trouvée.

5. RESTRICTIONS D'UTILISATION

L'emballage n'est pas destiné à :

- chauffage dans des fours,
- cuisson et stérilisation,
- ne peut pas être utilisé comme jouet.

6. MESURES EN CAS DE REJET ACCIDENTEL
6.1 PRÉCAUTIONS INDIVIDUELLES, ÉQUIPEMENTS DE PROTECTION ET PROCÉDURES D'URGENCE

Précautions environnementales : Éliminer conformément aux réglementations locales, étatiques et fédérales en matière d'élimination.

Référence à d'autres sections : Aucune donnée

7. MANIPULATION ET STOCKAGE

Stocker les conteneurs correctement emballés, sécurisés et marqués dans des entrepôts secs et propres

8. CONTRÔLE DE L'EXPOSITION/PROTECTION INDIVIDUELLE
8.1 Contrôles d'exposition

Limites d'exposition : Aucune information disponible.

Effets d'une exposition aiguë : Aucune information disponible.

Effets d'une surexposition chronique : Aucune information disponible.

9. PROPRIÉTÉS PHYSIQUES ET CHIMIQUES
9.1 Informations sur les propriétés physiques et chimiques de base

Apparence	Variable
Odeur	Non applicable
Couleur	Multicolore
pH	Non applicable
Point de fusion / Point de congélation :	Non applicable
Point d'ébullition :	Non applicable
Point d'éclair :	Non applicable
Taux d'évaporation :	Non applicable
Pression de vapeur :	Non applicable
Densité de vapeur :	Non applicable
Densité relative :	Non applicable
Densité relative de la vapeur :	Non applicable
Solubilité(s) :	Non applicable
Température d'auto-inflammation :	Non applicable
Température de décomposition :	Non applicable

10. STABILITÉ ET RÉACTIVITÉ

Stabilité : Stable dans les conditions de stockage et de manipulation recommandées.

Matériaux à éviter : Stable dans les conditions de stockage et de manipulation recommandées.

Conditions à éviter : Aucune en particulier.

11. INFORMATIONS TOXICOLOGIQUES

Aucune donnée toxicologique n'a été générée pour ce matériau. Non connu pour être toxique ou dangereux et ne contient aucun ingrédient connu pour être nuisible.

12. INFORMATIONS ÉCOLOGIQUES

Nous déclarons que nous assurons la traçabilité conformément à l'article 17 du règlement (CE) n° 1935/2004. À chaque étape du processus de production, toutes les procédures et registres nécessaires sont fournis pour la traçabilité des matières premières et des produits afin de répondre aux exigences de contrôle.

13. CONSIDÉRATIONS SUR L'ÉLIMINATION

Les contenants sont recyclables.

14. INFORMATIONS SUR LE TRANSPORT

Transport terrestre (ADR/RID)

Numéro UN : -

Nom d'expédition UN : -

Classe(s) de danger pour le transport : -

Groupe d'emballage : -

Autres informations applicables (transport terrestre) :

Aucune marchandise dangereuse au sens de cette réglementation.

Transport par voies navigables intérieures (ADN) :

Autres informations applicables (transport par voies navigables intérieures) :

Aucune marchandise dangereuse au sens de cette réglementation.

Transport maritime (IMDG) :

Autres informations applicables (transport maritime) :

Aucune marchandise dangereuse au sens de cette réglementation.

Transport aérien (ICAO-TI/IATA-DGR) :

Autres informations applicables (transport aérien) :

Aucune marchandise dangereuse au sens de cette réglementation.

14.1 Dangers pour l'environnement

DANGEREUX POUR L'ENVIRONNEMENT : Non

14.2 Précautions particulières pour l'utilisateur

Aucune information disponible.

15. INFORMATIONS RÉGLEMENTAIRES

Les contenants en plastique répondent aux exigences spécifiées dans :

Loi du 25 août 2006 sur la sécurité alimentaire et la nutrition (Journal Officiel 171, article 1225, tel que modifié).

Loi du 13 juin 2013 sur la gestion des emballages et des déchets d'emballages (Journal Officiel de 2013, article 888).

Règlement (CE) n° 1935/2004 du Parlement européen et du Conseil du 27 octobre 2004 concernant les matériaux et objets destinés à entrer en contact avec les denrées alimentaires et abrogeant les directives 80/590/CEE et 89/109/CEE, notamment :

Article 3 – les produits sont fabriqués conformément aux bonnes pratiques de fabrication,

Article 11 – l'introduction de nouvelles substances aura lieu après l'octroi de l'autorisation communautaire appropriée,

Article 15 – les produits mis sur le marché sont marqués de manière appropriée,

Article 17 – les produits mis sur le marché sont identifiés et le processus de traçabilité des matériaux et produits est assuré.

Règlement (UE) n° 10/2011 de la Commission du 14 janvier 2011 relatif aux matériaux et objets en plastique destinés à entrer en contact avec les denrées alimentaires, tel que modifié (Règlement d'exécution (UE) n° 321/2011, Règlement (UE) n° 1282/2011, Règlement (UE) n° 1183/2012, Règlement (UE) n° 202/2014, Règlement (UE) n° 865/2014, Règlement (UE) n° 2015/174, Règlement (UE) n° 2016/1416, Règlement (UE) n° 2017/752, Règlement (UE) n° 2018/79, Règlement (UE) n° 2018/213, Règlement (UE) n° 2018/831, Règlement (UE) n° 2019/37, Règlement (UE) n° 2019/988, Règlement (UE) n° 2019/1338, Règlement (UE) n° 2020/1245).

Directive 94/62/CE du Parlement européen et du Conseil du 20 décembre 1994 relative aux emballages et aux déchets d'emballages, telle que modifiée.

Règlement (CE) n° 2023/2006 de la Commission du 22 décembre 2006 concernant les bonnes pratiques de fabrication des matériaux et objets destinés à entrer en contact avec les denrées alimentaires.

16. AUTRES INFORMATIONS

Sur la base des résultats des tests et des déclarations des fabricants, nous déclarons que les contenants en plastique que nous produisons répondent aux exigences générales de sécurité alimentaire, aux exigences des produits destinés à entrer en contact avec les denrées alimentaires et aux exigences de protection de l'environnement.

SECCHIO CON COPERCHIO PER USO ALIMENTARE



CARATTERISTICHE / VANTAGGI

- Secchi e coperchi sono realizzati in polipropilene (PP).
- Tutti i materiali e i coloranti utilizzati per la produzione del contenitore o del coperchio destinati al settore alimentare sono approvati per il contatto con gli alimenti.
- Il prodotto è disponibile in bianco, trasparente o colorato secondo le specifiche del cliente.

SPECIFICHE TECNICHE

- Materiale: Polipropilene
- Prodotto in Cina

DIMENSIONI DISPONIBILI

- 0,5 L, rotondo
- 1 L, rotondo
- 3 L, rotondo
- 5,8 L, rettangolare
- 5 L, rotondo
- 10 L, rotondo
- 20 L, rotondo
- 30 L, rotondo

APPLICAZIONE / USO

Conservazione di prodotti che richiedono protezione dall'esposizione all'ossigeno. Il coperchio ermetico del secchio protegge efficacemente il contenuto, mantenendone la freschezza e preservandone le proprietà per un lungo periodo.



SECCHIO CON COPERCHIO PER USO ALIMENTARE

1. IDENTIFICATIVO DEL PRODOTTO

SECCHIO CON COPERCHIO PER USO ALIMENTARE

1.1 Utilizzi rilevanti: Tutti i materiali e i coloranti utilizzati per la produzione del contenitore o del coperchio progettati per il settore alimentare sono approvati per il contatto con gli alimenti.

1.2 Dettagli del fornitore della scheda di sicurezza: Azienda: Benbow.pl Paweł Konopa Sp. k. St. Bierutowska 57-59 3B, 51-317 Wrocław, Polonia Numero di emergenza: +48 784 996 532 E-mail: info@benbow.de

2. DIMENSIONI DISPONIBILI

Colore	Dimensione	Forma
bianco	0,5/1/3/5/10/20/30 L	rotondo
trasparente	0,5/1/3/5/10/20/30 L	rotondo
nero	0,5/1/3/5/10/20/30 L	rotondo
marrone	0,5/1/10/20/30 L	rotondo
blu	0,5/1/10/20/30 L	rotondo
verde	0,5/1/10/20/30 L	rotondo
giallo	0,5/1/10/20/30 L	rotondo
rosso	0,5/1/10/20/30 L	rotondo
bianco	5,8 L	rettangolare
trasparente	5,8 L	rettangolare
nero	5,8 L	rettangolare

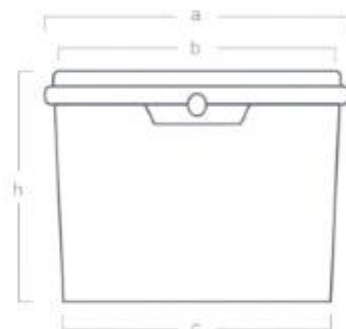
3. COSTRUZIONE DEL PRODOTTO

Name	CAS#	Percentuale
Polipropilene	9003-07-0	100%

- L'imballaggio richiede test di stoccaggio e trasporto nell'ambiente del suo utilizzo previsto.
- È responsabilità del cliente abbinare l'imballaggio al lotto target.
- Tutti i materiali e i coloranti utilizzati per la produzione del contenitore o del coperchio destinati al settore alimentare sono approvati per il contatto con gli alimenti.
- Il produttore non è responsabile per la deformazione del contenitore causata dall'impilamento di pallet singoli o dall'aggiunta di un carico extra su di essi.

BENBOW E05W

TIPO: SECCHIO ROTONDO CON BORDO SINGOLO
0.5 L


DIMENSIONI/PESO

DIAMETRO SUPERIORE (INTERNO)	106,9 mm (b)
DIAMETRO SUPERIORE (CON FLANGIA)	117,5 mm (a)
DIAMETRO INFERIORE (ESTERNO)	100,5 mm (c)
ALTEZZA	81 mm (h)
TOLLERANZA DIMENSIONALE	+/- 1 mm

COPERCHIO

PESO	6,4 g
ALTEZZA CON IL COPERCHIO	81,5 mm

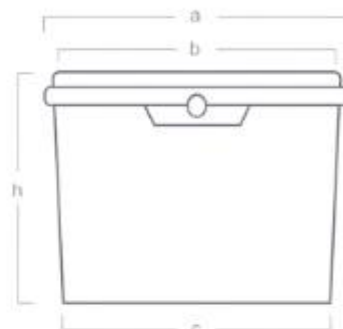
PESO DEL CONTENITORE	20 g
PESO DEL MANICO (PP)	-
PESO DEL MANICO (METALLO)	-
TOLLERANZA DI PESO	+/- 5%

MATERIA PRIMA

	IMBALLAGGIO TRASPARENTE	ALTRI IMBALLAGGI
PESO MASSIMO DEL LOTTO	0,9 kg	0,9 kg
CARICO MASSIMO DEL SECCHIO INFERIORE	4,3 kg	5,3 kg

BENBOW E1W

TIPO: SECCHIO ROTONDO CON BORDO SINGOLO
1 L


DIMENSIONI/PESO

DIAMETRO SUPERIORE (INTERNO)	123 mm (b)
DIAMETRO SUPERIORE (CON FLANGIA)	132,5 mm (a)
DIAMETRO INFERIORE (ESTERNO)	105 mm (c)
ALTEZZA	130 mm (h)
TOLLERANZA DIMENSIONALE	+/- 1 mm

COPERCHIO

PESO	9 g
ALTEZZA CON IL COPERCHIO	131 mm

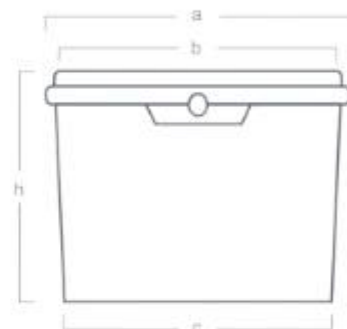
PESO DEL CONTENITORE	36 g
PESO DEL MANICO (PP)	1,5 g
PESO DEL MANICO (METALLO)	-
TOLLERANZA DI PESO	+/- 5%

MATERIA PRIMA

	IMBALLAGGIO TRASPARENTE	ALTRI IMBALLAGGI
PESO MASSIMO DEL LOTTO	1,3 kg	1,3 kg
CARICO MASSIMO DEL SECCHIO INFERIORE	4,6 kg	5,9 kg

BENBOW E3W

TIPO: SECCHIO ROTONDO CON BORDO SINGOLO
3 L


DIMENSIONI/PESO

DIAMETRO SUPERIORE (INTERNO)	188,8 mm (b)
DIAMETRO SUPERIORE (CON FLANGIA)	200 mm (a)
DIAMETRO INFERIORE (ESTERNO)	168 mm (c)
ALTEZZA	155 mm (h)
TOLLERANZA DIMENSIONALE	+/- 1 mm

PESO DEL CONTENITORE	93 g
PESO DEL MANICO (PP)	2,8 g
PESO DEL MANICO (METALLO)	-
TOLLERANZA DI PESO	+/- 5%

COPERCHIO

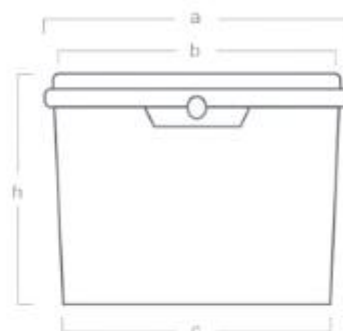
PESO	26 g
ALTEZZA CON IL COPERCHIO	156 mm

MATERIA PRIMA

	TRANSPARENT PACKAGING	OTHER PACKAGING
PESO MASSIMO DEL LOTTO	3,7 kg	3,7 kg
CARICO MASSIMO DEL SECCHIO INFERIORE	13,2 kg	16,5 kg

BENBOW E5W

TIPO: SECCHIO ROTONDO CON BORDO SINGOLO
5 L


DIMENSIONI/PESO

DIAMETRO SUPERIORE (INTERNO)	214 mm (b)
DIAMETRO SUPERIORE (CON FLANGIA)	225 mm (a)
DIAMETRO INFERIORE (ESTERNO)	193 mm (c)
ALTEZZA	187 mm (h)
TOLLERANZA DIMENSIONALE	+/- 1 mm

PESO DEL CONTENITORE	127 g
PESO DEL MANICO (PP)	4,6 g
PESO DEL MANICO (METALLO)	-
TOLLERANZA DI PESO	+/- 5%

COPERCHIO

PESO	32 g
ALTEZZA CON IL COPERCHIO	188 mm

MATERIA PRIMA

	TRANSPARENT PACKAGING	ALTRI IMBALLAGGI
PESO MASSIMO DEL LOTTO	5,5 kg	5,5 kg
CARICO MASSIMO DEL SECCHIO INFERIORE	15,8 kg	19,8 kg

BENBOW E10W

TIPO: SECCHIO ROTONDO CON BORDO SINGOLO
10 L


DIMENSIONI/PESO

DIAMETRO SUPERIORE (INTERNO)	278 mm (b)
DIAMETRO SUPERIORE (CON FLANGIA)	293 mm (a)
DIAMETRO INFERIORE (ESTERNO)	255 mm (c)
ALTEZZA	220 mm (h)
TOLLERANZA DIMENSIONALE	+/- 1 mm

PESO DEL CONTENITORE	248 g
PESO DEL MANICO (PP)	18 g
PESO DEL MANICO (METALLO)	-
TOLLERANZA DI PESO	+/- 5%

MATERIA PRIMA

	TRANSPARENT PACKAGING	OTHER PACKAGING
PESO MASSIMO DEL LOTTO	12,1 kg	12,1 kg
CARICO MASSIMO DEL SECCHIO INFERIORE	21,1 kg	26,4 kg

COPERCHIO

PESO	66 g
ALTEZZA CON IL COPERCHIO	221,5 mm

BENBOW E20W

TIPO: SECCHIO ROTONDO CON BORDO SINGOLO
20 L


DIMENSIONI/PESO

DIAMETRO SUPERIORE (INTERNO)	310,2 mm (b)
DIAMETRO SUPERIORE (CON FLANGIA)	326 mm (a)
DIAMETRO INFERIORE (ESTERNO)	282 mm (c)
ALTEZZA	318,5 mm (h)
TOLLERANZA DIMENSIONALE	+/- 1 mm

PESO DEL CONTENITORE	560 g
PESO DEL MANICO (PP)	-
PESO DEL MANICO (METALLO)	66,3
TOLLERANZA DI PESO	+/- 5%

MATERIA PRIMA

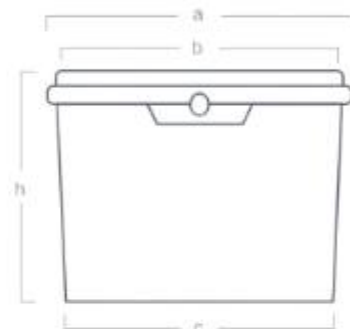
	TRANSPARENT PACKAGING	ALTRI IMBALLA
PESO MASSIMO DEL LOTTO	32,2 kg	GG52,2 kg
CARICO MASSIMO DEL SECCHIO INFERIORE	47,5 kg	59,4 kg

COPERCHIO

PESO	120 g
ALTEZZA CON IL COPERCHIO	320 mm

BENBOW E30W

TIPO: SECCHIO ROTONDO CON BORDO SINGOLO
30 L


DIMENSIONI/PESO

DIAMETRO SUPERIORE (INTERNO)	362,7 mm (b)
DIAMETRO SUPERIORE (CON FLANGIA)	380 mm (a)
DIAMETRO INFERIORE (ESTERNO)	320 mm (c)
ALTEZZA	388 mm (h)
TOLLERANZA DIMENSIONALE	+/- 1 mm

PESO DEL CONTENITORE	865 g
PESO DEL MANICO (PP)	-
PESO DEL MANICO (METALLO)	75 g
TOLLERANZA DI PESO	+/- 5%

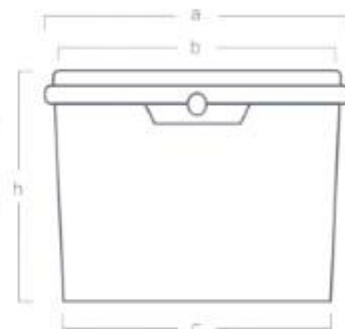
MATERIA PRIMA
COPERCHIO

PESO	159 g
ALTEZZA CON IL COPERCHIO	390 mm

	TRANSPARENT PACKAGING	OTHER PACKAGING
PESO MASSIMO DEL LOTTO	52,8 kg	52,8 kg
CARICO MASSIMO DEL SECCHIO INFERIORE	37,0 kg	46,2 kg

BENBOW E30W-R

TIPO: SECCHIO ROTONDO CON BORDO SINGOLO
30 L


DIMENSIONI/PESO

DIAMETRO SUPERIORE (INTERNO)	362,7 mm (b)
DIAMETRO SUPERIORE (CON FLANGIA)	380 mm (a)
DIAMETRO INFERIORE (ESTERNO)	320 mm (c)
ALTEZZA	388 mm (h)
TOLLERANZA DIMENSIONALE	+/- 1 mm

PESO DEL CONTENITORE	865 g
PESO DEL MANICO (PP)	-
PESO DEL MANICO (METALLO)	-
TOLLERANZA DI PESO	+/- 5%

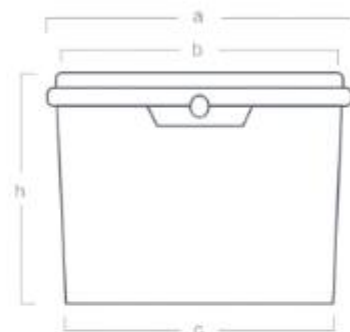
MATERIA PRIMA
COPERCHIO

PESO	159 g
ALTEZZA CON IL COPERCHIO	390 mm

	TRANSPARENT PACKAGING	ALTRI IMBALLAGGI
PESO MASSIMO DEL LOTTO	52,8 kg	52,8 kg
CARICO MASSIMO DEL SECCHIO INFERIORE	37,0 kg	46,2 kg

BENBOW P5W

TIPO: SECCHIO ROTONDO CON BORDO SINGOLO
5 L



DIMENSIONI/PESO

DIAMETRO SUPERIORE (INTERNO)	287 mm (b)
DIAMETRO SUPERIORE (CON FLANGIA)	198 mm (a)
DIAMETRO INFERIORE (ESTERNO)	253,2 mm (c)
ALTEZZA	149 mm (h)
TOLLERANZA DIMENSIONALE	+/- 1 mm

PESO DEL CONTENITORE	182,4 g
PESO DEL MANICO (PP)	5,6 g
PESO DEL MANICO (METALLO)	
TOLLERANZA DI PESO	+/- 5%

COPERCHIO

PESO	57 g
ALTEZZA CON IL COPERCHIO	150 mm

MATERIA PRIMA

	TRANSPARENT PACKAGING	ALTRI IMBALLAGGI
PESO MASSIMO DEL LOTTO	8,1 kg	8,1 kg
CARICO MASSIMO DEL SECCHIO INFERIORE	21,1 kg	26,4 kg

ISTRUZIONI D'USO

**1**

Prima di riempire, controlla che l'imballaggio non sia rotto o danneggiato.

2

Riempi il contenitore con il prodotto in base all'uso previsto.

3

Posiziona il coperchio sul secchio. Premi il coperchio puntualmente con una mano e premi lungo il perimetro del secchio con l'altra mano. Ciò garantirà la corretta chiusura del secchio.

4

I secchi possono essere impilati.

5

Per aprire, rompi il sigillo e tira il coperchio verso l'alto.

NOTA: I secchi possono essere conservati a temperature a partire da -20 gradi. I secchi congelati devono essere aperti con cautela, poiché, a causa delle proprietà del materiale, possono essere più delicati.

SECCHIO CON COPERCHIO PER USO ALIMENTARE



1. IDENTIFICATORE DEL PRODOTTO

1.1. Dimensioni disponibili:

Colore	Dimensione	Forma
Bianco	0,5/1/3/5/10/20/30 L	Rotondo
Trasparente	0,5/1/3/5/10/20/30 L	Rotondo
Nero	0,5/1/3/5/10/20/30 L	Rotondo
Marrone	0,5/1/10/20/30 L	Rotondo
Blu	0,5/1/10/20/30 L	Rotondo
Verde	0,5/1/10/20/30 L	Rotondo
Giallo	0,5/1/10/20/30 L	Rotondo
Rosso	0,5/1/10/20/30 L	Rotondo
Bianco	5,8 L	Rettangolare
Trasparente	5,8 L	Rettangolare
Nero	5,8 L	Rettangolare

1.2. Usi rilevanti: Possono essere utilizzati per scopi di imballaggio e venire a contatto con tutti i tipi di alimenti. Esempi di imballaggi monouso includono: grassi vegetali e animali, mais tostato, patatine, noci salate, verdure sottaceto, insalate di verdure, frutta, salse di pomodoro, conserve di frutta (marmellate, confetture, composte), senape, maionese, gelato, preparati a base di uova in polvere, marinature fredde di pesce in salamoia di aceto, prodotti ittici pronti, pesce salato nonché pesce in olio o salamoia di aceto, caramello, sciroppo di amido, zucchero bruciato e invertito, prodotti alimentari secchi sfusi, miscele di verdure secche, piatti a base di farina, latticini, miele e altri.

Possono essere utilizzati:

- Per prodotti destinati al congelamento a temperature da -20°C a 10°C,
- Per prodotti standard a temperature da 5°C a 45°C.

1.3. Dettagli del fornitore della scheda di sicurezza: Azienda: Benbow.pl Paweł Konopa Sp. k. - via Bierutowska 57-59 3B. 51-317 Wrocław, Polonia. Numero di emergenza: +48 784 996 532, Email: info@benbow.de

2. IDENTIFICAZIONE DEI PERICOLI

2.1 Classificazione della sostanza o della miscela GHS: Non classificata come pericolosa ai sensi del Regolamento CE 1272/2008 (CLP)
 Elementi dell'etichettatura GHS: Non applicabile

3. COMPOSIZIONE/INFORMAZIONI SUGLI INGREDIENTI

Sulla base delle dichiarazioni dei produttori, informiamo che i contenitori sono realizzati con sostanze per le quali la normativa specifica un limite specifico di migrazione (SML):

NR FCM	NR REF	CAS Nr.	SML (mg/kg)
19	39090	-	1,2 mg/kg
799	77708	-	1,8 mg/kg
20	39120	-	1,2 mg/kg
106	89040	057-11-4	25 mg/kg
402	96240	1314-13-2	25 mg/kg
411	42080	1333-86-4	60 mg/kg
610	93440	13463-67-7	60 mg/kg
767	38510	136504-96-6	5 mg/kg
779	39815	182121-12-6	0,05 mg/kg
433	68320	2082-79-3	6 mg/kg
483	68860	4724-48-5	0,05 mg/kg
715	46880	65140-91-2	6 mg/kg
716	60800	65447-77-0	30 mg/kg
740	81200	71878-19-8	3 mg/kg
141	94960	77-99-6	6 mg/kg
808	38550	882073-43-0	5 mg/kg
549	80000	9002-88-4	60 mg/kg
176	11710	96-33-3	6 mg/kg

4. MISURE DI PRIMO SOCCORSO
4.1 Descrizione delle misure di primo soccorso

Panoramica d'emergenza:	Nessun pericolo per esposizione occasionale o prolungata.
Potenziali effetti sulla salute:	
Inalazione:	Non si prevede alcun pericolo per la salute da inalazione.
Ingestione:	Non si prevede alcun pericolo per la salute tramite ingestione.
Contatto con la pelle:	Non si prevede alcun pericolo per la salute da esposizione cutanea.
Contatto con gli occhi:	Non si prevede alcun pericolo per la salute da esposizione oculare.
Effetti dell'esposizione cronica:	Nessuna informazione trovata.
Condizioni mediche aggravate:	Nessuna informazione trovata.

5. RESTRIZIONI D'USO

L'imballaggio non è destinato a:

- riscaldamento nei forni,
- cottura e sterilizzazione,
- non può essere utilizzato come giocattoli.

6. MISURE IN CASO DI RILASCIO ACCIDENTALE
6.1 PRECAUZIONI PERSONALI, DISPOSITIVI DI PROTEZIONE E PROCEDURE DI EMERGENZA

Precauzioni ambientali: Smaltire seguendo le normative locali, statali e federali.
 Riferimento ad altre sezioni: Nessun dato

7. MANIPOLAZIONE E STOCCAGGIO

Conservare i contenitori adeguatamente imballati, protetti e contrassegnati in magazzini asciutti e puliti.

8. CONTROLLO DELL'ESPOSIZIONE/PROTEZIONE PERSONALE
8.1 Controlli dell'esposizione

Limiti di esposizione: Nessuna informazione disponibile.

Effetti dell'esposizione acuta: Nessuna informazione disponibile.

Effetti dell'esposizione cronica: Nessuna informazione disponibile.

9. PROPRIETÀ FISICHE E CHIMICHE
9.1 Informazioni sulle proprietà fisiche e chimiche di base

Aspetto	Variabile
Odore	Non applicabile
Colore	Multicolore
pH	Non applicabile
Punto di fusione / Punto di congelamento:	Non applicabile
Punto di ebollizione:	Non applicabile
Punto di infiammabilità:	Non applicabile
Tasso di evaporazione:	Non applicabile
Pressione di vapore:	Non applicabile
Densità di vapore:	Non applicabile
Densità relativa:	Non applicabile
Densità relativa del vapore:	Non applicabile
Solubilità:	Non applicabile
Temperatura di autoaccensione:	Non applicabile
Temperatura di decomposizione:	Non applicabile

10. STABILITÀ E REATTIVITÀ

Stabilità: Stabile nelle condizioni di stoccaggio e manipolazione raccomandate.

Materiali da evitare: Stabile nelle condizioni di stoccaggio e manipolazione raccomandate.

Condizioni da evitare: Nessuna in particolare.

11. INFORMAZIONI TOSSICOLOGICHE

Non sono stati generati dati tossicologici per questo materiale. Non noto come tossico o pericoloso e non contiene ingredienti noti per essere dannosi.

12. INFORMAZIONI ECOLOGICHE

Dichiariamo di disporre di tracciabilità in conformità all'articolo 17 del Regolamento (CE) n. 1935/2004. In ogni fase del processo di produzione, vengono fornite tutte le procedure e i registri necessari per la tracciabilità delle materie prime e dei prodotti per soddisfare i requisiti di controllo.

13. CONSIDERAZIONI SULLO SMALTIMENTO

I contenitori sono riciclabili.

14. INFORMAZIONI SUL TRASPORTO

Trasporto terrestre (ADR/RID)

Numero UN: -

Nome di spedizione UN: -

Classe(i) di pericolo per il trasporto: -

Gruppo di imballaggio: -

Altre informazioni applicabili (trasporto terrestre):

Non classificato come merce pericolosa ai sensi di questa regolamentazione sul trasporto.

Trasporto per vie navigabili interne (ADN):

Altre informazioni applicabili (trasporto per vie navigabili interne):

Non classificato come merce pericolosa ai sensi di questa regolamentazione sul trasporto.

Trasporto marittimo (IMDG):

Altre informazioni applicabili (trasporto marittimo):

Non classificato come merce pericolosa ai sensi di questa regolamentazione sul trasporto.

Trasporto aereo (ICAO-TI/IATA-DGR):

Altre informazioni applicabili (trasporto aereo):

Non classificato come merce pericolosa ai sensi di questa regolamentazione sul trasporto.

14.1 Rischi per l'ambiente

PERICOLOSO PER L'AMBIENTE: No

14.2 Precauzioni speciali per l'utente

Nessuna informazione disponibile.

15. INFORMAZIONI NORMATIVE

I contenitori in plastica soddisfano i requisiti specificati in:

Legge del 25 agosto 2006 sulla sicurezza alimentare e nutrizionale (Gazzetta Ufficiale n. 171, art. 1225, e successive modifiche).

Legge del 13 giugno 2013 sulla gestione degli imballaggi e dei rifiuti di imballaggio (Gazzetta Ufficiale 2013, art. 888).

Regolamento (CE) n. 1935/2004 del Parlamento Europeo e del Consiglio del 27 ottobre 2004 sui materiali e oggetti destinati a venire a contatto con gli alimenti e che abroga le direttive 80/590/CEE e 89/109/CEE, in particolare:

Articolo 3 – i prodotti sono fabbricati conformemente alle buone pratiche di fabbricazione,

Articolo 11 – l'introduzione di nuove sostanze avverrà previa autorizzazione comunitaria appropriata,

Articolo 15 – i prodotti immessi sul mercato sono adeguatamente contrassegnati,

Articolo 17 – i prodotti immessi sul mercato sono identificabili e viene garantito il processo di tracciabilità dei materiali e dei prodotti.

Regolamento (UE) n. 10/2011 della Commissione del 14 gennaio 2011 sui materiali e oggetti di plastica destinati a venire a

contatto con gli alimenti, come modificato (Regolamento di esecuzione (UE) n. 321/2011, Regolamento (UE) n. 1282/2011,

Regolamento (UE) n. 1183/2012, Regolamento (UE) n. 202/2014, Regolamento (UE) n. 865/2014, Regolamento (UE) n. 2015/174,

Regolamento (UE) n. 2016/1416, Regolamento (UE) n. 2017/752, Regolamento (UE) n. 2018/79, Regolamento (UE) n. 2018/213,

Regolamento (UE) n. 2018/831, Regolamento (UE) n. 2019/37, Regolamento (UE) n. 2019/988, Regolamento (UE) n. 2019/1338,

Regolamento (UE) n. 2020/1245).

Direttiva 94/62/CE del Parlamento Europeo e del Consiglio del 20 dicembre 1994 sugli imballaggi e i rifiuti di imballaggio, come modificata.

Regolamento (CE) n. 2023/2006 della Commissione del 22 dicembre 2006 sulle buone pratiche di fabbricazione dei materiali e oggetti destinati a venire a contatto con gli alimenti.

16. ALTRE INFORMAZIONI

Sulla base dei risultati dei test e delle dichiarazioni dei produttori, dichiariamo che i contenitori in plastica che produciamo soddisfano i requisiti generali di sicurezza alimentare, i requisiti per i prodotti destinati al contatto con gli alimenti e i requisiti per la protezione ambientale.

CUBO CON TAPA PARA CONTACTO CON ALIMENTOS



CARACTERÍSTICAS / VENTAJAS

- Los cubos y las tapas están hechos de polipropileno (PP).
- Todos los materiales y tintes utilizados para fabricar el recipiente o la tapa diseñados para el sector alimentario están aprobados para el contacto con alimentos.
- El producto está disponible en blanco, transparente o de colores según las especificaciones del cliente.

ESPECIFICACIONES TÉCNICAS

- Material: Polipropileno
- Fabricado en China

TAMAÑOS DISPONIBLES

- 0,5 L, redondo
- 1 L, redondo
- 3 L, redondo
- 5,8 L, rectangular
- 5 L, redondo
- 10 L, redondo
- 20 L, redondo
- 30 L, redondo

APLICACIÓN / USO

Almacenamiento de productos que requieren protección contra la exposición al oxígeno. La tapa hermética del cubo protege eficazmente el contenido, manteniendo su frescura y preservando sus propiedades durante un período prolongado.



ES

CUBO CON TAPA PARA CONTACTO CON ALIMENTOS

1. IDENTIFICADOR DEL PRODUCTO

CUBO CON TAPA PARA CONTACTO CON ALIMENTOS

1.1 Usos relevantes: Todos los materiales y tintes utilizados para fabricar el recipiente o la tapa diseñados para el sector alimentario están aprobados para el contacto con alimentos.

1.2 Detalles del proveedor de la hoja de datos de seguridad: Empresa: Benbow.pl Pawel Konopa Sp. k. Calle Bierutowska 57-59 3B, 51-317 Wrocław, Polonia Número de contacto de emergencia: +48 784 996 532 Correo electrónico: info@benbow.de

2. TAMAÑOS DISPONIBLES

Color	Tamaño	Forma
Blanco	0,5/1/3/5/10/20/30 L	redondo
Transparente	0,5/1/3/5/10/20/30 L	redondo
Negro	0,5/1/3/5/10/20/30 L	redondo
Marrón	0,5/1/10/20/30 L	redondo
Azul	0,5/1/10/20/30 L	redondo
Verde	0,5/1/10/20/30 L	redondo
Amarillo	0,5/1/10/20/30 L	redondo
Rojo	0,5/1/10/20/30 L	redondo
Blanco	5,8 L	rectangular
Transparente	5,8 L	rectangular
Negro	5,8 L	rectangular

3. CONSTRUCCIÓN DEL PRODUCTO

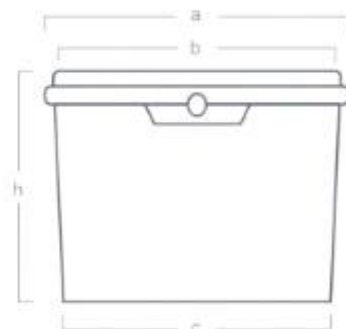
Nombre	CAS#	Porcentaje
Polipropileno	9003-07-0	100%

ES

- El embalaje requiere pruebas de almacenamiento y transporte en el entorno de su uso previsto.
- Es responsabilidad del cliente ajustar el embalaje al lote objetivo.
- Todos los materiales y tintes utilizados para fabricar el recipiente o la tapa diseñados para el sector alimentario están aprobados para el contacto con alimentos.
- El fabricante no se hace responsable de la deformación del recipiente causada por el apilamiento de paletas individuales o la colocación de una carga adicional sobre ellas.

ES

BENBOW E05W

TIPO: CUBO REDONDO CON BORDE ÚNICO
 0.5 L

DIMENSIONES/PESO

DIÁMETRO SUPERIOR (INTERIOR)	106,9 mm (b)
DIÁMETRO SUPERIOR (CON BRIDA)	117,5 mm (a)
DIÁMETRO INFERIOR (EXTERIOR)	100,5 mm (c)
ALTURA	81 mm (h)
TOLERANCIA DE DIMENSIONES	+/- 1 mm

PESO DEL RECIPIENTE	20 g
PESO DEL ASA (PP)	-
PESO DEL ASA (METAL)	-
TOLERANCIA DE PESO	+/- 5%

MATERIA PRIMA

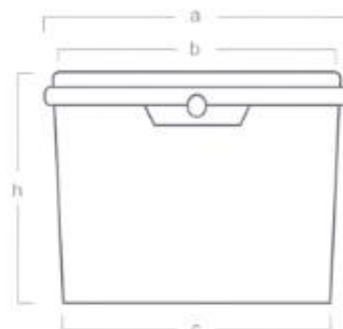
	EMBALAJE TRANSPARENTE	OTROS EMBALAJES
PESO MÁXIMO POR LOTE	0,9 kg	0,9 kg
CARGA MÁXIMA DEL CUBO INFERIOR	4,3 kg	5,3 kg

TAPA

PESO	6,4 g
ALTURA CON LA TAPA	81,5 mm

FICHA TÉCNICA

BENBOW E1W

TIPO: CUBO REDONDO CON BORDE ÚNICO
 1 L

DIMENSIONES/PESO

DIÁMETRO SUPERIOR (INTERIOR)	123 mm (b)
DIÁMETRO SUPERIOR (CON BRIDA)	132,5 mm (a)
DIÁMETRO INFERIOR (EXTERIOR)	105 mm (c)
ALTURA	130 mm (h)
TOLERANCIA DE DIMENSIONES	+/- 1 mm

PESO DEL RECIPIENTE	36 g
PESO DEL ASA (PP)	1,5 g
PESO DEL ASA (METAL)	-
TOLERANCIA DE PESO	+/- 5%

MATERIA PRIMA

	EMBALAJE TRANSPARENTE	OTROS EMBALAJES
PESO MÁXIMO POR LOTE	1,3 kg	1,3 kg
CARGA MÁXIMA DEL CUBO INFERIOR	4,6 kg	5,9 kg

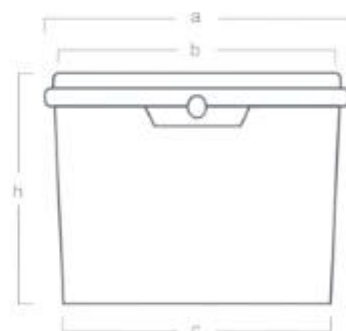
TAPA

PESO	9 g
ALTURA CON LA TAPA	131 mm

BENBOW.DE

ES

BENBOW E3W

**TIPO: CUBO REDONDO CON BORDE ÚNICO
3 L**

DIMENSIONES/PESO

DIÁMETRO SUPERIOR (INTERIOR)	188,8 mm (b)
DIÁMETRO SUPERIOR (CON BRIDA)	200 mm (a)
DIÁMETRO INFERIOR (EXTERIOR)	168 mm (c)
ALTURA	155 mm (h)
TOLERANCIA DE DIMENSIONES	+/- 1 mm

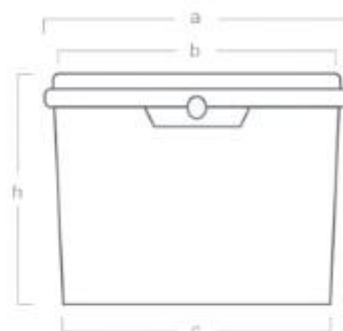
PESO DEL RECIPIENTE	93 g
PESO DEL ASA (PP)	2,8 g
PESO DEL ASA (METAL)	-
TOLERANCIA DE PESO	+/- 5%

MATERIA PRIMA
TAPA

PESO	26 g
ALTURA CON LA TAPA	156 mm

	EMBALAJE TRANSPARENTE	OTROS EMBALAJES
PESO MÁXIMO POR LOTE	3,7 kg	3,7 kg
CARGA MÁXIMA DEL CUBO INFERIOR	13,2 kg	16,5 kg

BENBOW E5W

**TIPO: CUBO REDONDO CON BORDE ÚNICO
5 L**

DIMENSIONES/PESO

DIÁMETRO SUPERIOR (INTERIOR)	214 mm (b)
DIÁMETRO SUPERIOR (CON BRIDA)	225 mm (a)
DIÁMETRO INFERIOR (EXTERIOR)	193 mm (c)
ALTURA	187 mm (h)
TOLERANCIA DE DIMENSIONES	+/- 1 mm

PESO DEL RECIPIENTE	127 g
PESO DEL ASA (PP)	4,6 g
PESO DEL ASA (METAL)	-
TOLERANCIA DE PESO	+/- 5%

MATERIA PRIMA
TAPA

PESO	32 g
ALTURA CON LA TAPA	188 mm

	EMBALAJE TRANSPARENTE	OTROS EMBALAJES
PESO MÁXIMO POR LOTE	5,5 kg	5,5 kg
CARGA MÁXIMA DEL CUBO INFERIOR	15,8 kg	19,8 kg

BENBOW E10W

TIPO: CUBO REDONDO CON BORDE ÚNICO
10 L


DIMENSIONES/PESO

DIÁMETRO SUPERIOR (INTERIOR)	278 mm (b)
DIÁMETRO SUPERIOR (CON BRIDA)	293 mm (a)
DIÁMETRO INFERIOR (EXTERIOR)	255 mm (c)
ALTURA	220 mm (h)
TOLERANCIA DE DIMENSIONES	+/- 1 mm

PESO DEL RECIPIENTE	248 g
PESO DEL ASA (PP)	18 g
PESO DEL ASA (METAL)	-
TOLERANCIA DE PESO	+/- 5%

MATERIA PRIMA

	EMBALAJE TRANSPARENTE	OTROS EMBALAJES
PESO MÁXIMO POR LOTE	12,1 kg	12,1 kg
CARGA MÁXIMA DEL CUBO INFERIOR	21,1 kg	26,4 kg

TAPA

PESO	66 g
ALTURA CON LA TAPA	221,5 mm

BENBOW E20W

TIPO: CUBO REDONDO CON BORDE ÚNICO
20 L


DIMENSIONES/PESO

DIÁMETRO SUPERIOR (INTERIOR)	310,2 mm (b)
DIÁMETRO SUPERIOR (CON BRIDA)	326 mm (a)
DIÁMETRO INFERIOR (EXTERIOR)	282 mm (c)
ALTURA	318,5 mm (h)
TOLERANCIA DE DIMENSIONES	+/- 1 mm

PESO DEL RECIPIENTE	560 g
PESO DEL ASA (PP)	-
PESO DEL ASA (METAL)	66,3
TOLERANCIA DE PESO	+/- 5%

MATERIA PRIMA

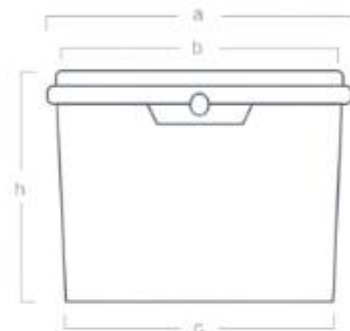
	EMBALAJE TRANSPARENTE	OTROS EMBALAJES
PESO MÁXIMO POR LOTE	32,2 kg	32,2 kg
CARGA MÁXIMA DEL CUBO INFERIOR	47,5 kg	59,4 kg

TAPA

PESO	120 g
ALTURA CON LA TAPA	320 mm

ES

BENBOW E30W

**TIPO: CUBO REDONDO CON BORDE ÚNICO
30 L**

DIMENSIONES/PESO

DIÁMETRO SUPERIOR (INTERIOR)	362,7 mm (b)
DIÁMETRO SUPERIOR (CON BRIDA)	380 mm (a)
DIÁMETRO INFERIOR (EXTERIOR)	320 mm (c)
ALTURA	388 mm (h)
TOLERANCIA DE DIMENSIONES	+/- 1 mm

PESO DEL RECIPIENTE	865 g
PESO DEL ASA (PP)	-
PESO DEL ASA (METAL)	75 g
TOLERANCIA DE PESO	+/- 5%

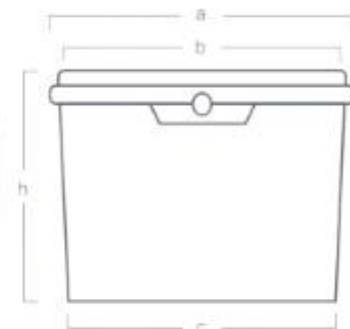
MATERIA PRIMA
TAPA

PESO	159 g
ALTURA CON LA TAPA	390 mm

	EMBALAJE TRANSPARENTE	OTROS EMBALAJES
PESO MÁXIMO POR LOTE	52,8 kg	52,8 kg
CARGA MÁXIMA DEL CUBO INFERIOR	37,0 kg	46,2 kg

FICHA TÉCNICA

BENBOW E30W-R

**TIPO: CUBO REDONDO CON BORDE ÚNICO
30 L**

DIMENSIONES/PESO

DIÁMETRO SUPERIOR (INTERIOR)	362,7 mm (b)
DIÁMETRO SUPERIOR (CON BRIDA)	380 mm (a)
DIÁMETRO INFERIOR (EXTERIOR)	320 mm (c)
ALTURA	388 mm (h)
TOLERANCIA DE DIMENSIONES	+/- 1 mm

PESO DEL RECIPIENTE	865 g
PESO DEL ASA (PP)	-
PESO DEL ASA (METAL)	-
TOLERANCIA DE PESO	+/- 5%

MATERIA PRIMA
TAPA

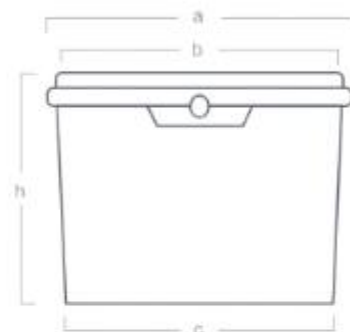
PESO	159 g
ALTURA CON LA TAPA	390 mm

	EMBALAJE TRANSPARENTE	OTROS EMBALAJES
PESO MÁXIMO POR LOTE	52,8 kg	52,8 kg
CARGA MÁXIMA DEL CUBO INFERIOR	37,0 kg	46,2 kg

BENBOW.DE

ES

BENBOW P5W

**TIPO: CUBO RECTANGULAR CON BORDE ÚNICO
5 L**

DIMENSIONES/PESO

DIÁMETRO SUPERIOR (INTERIOR)	287 mm (b)
DIÁMETRO SUPERIOR (CON BRIDA)	198 mm (a)
DIÁMETRO INFERIOR (EXTERIOR)	253,2 mm (c)
ALTURA	149 mm (h)
TOLERANCIA DE DIMENSIONES	+/- 1 mm

PESO DEL RECIPIENTE	182,4 g
PESO DEL ASA (PP)	5,6 g
PESO DEL ASA (METAL)	
TOLERANCIA DE PESO	+/- 5%

TAPA

PESO	57 g
ALTURA CON LA TAPA	150 mm

MATERIA PRIMA

	EMBALAJE TRANSPARENTE	OTROS EMBALAJES
PESO MÁXIMO POR LOTE	8,1 kg	8,1 kg
CARGA MÁXIMA DEL CUBO INFERIOR	21,1 kg	26,4 kg

ES

CÓMO USAR



PROCEDIMIENTO



Antes de llenar, verifique si el envase está agrietado o dañado.

Llene el recipiente con el producto según su uso previsto.

Coloque la tapa en el cubo. Presione la tapa puntualmente con una mano y presione alrededor del perímetro del cubo con la otra mano. Esto garantizará que el cubo se cierre correctamente.

Los cubos se pueden apilar.

Para abrir, rompa el sello y tire de la tapa hacia arriba.

NOTA: Los cubos se pueden almacenar a temperaturas desde -20 grados. Los cubos congelados deben abrirse con precaución, ya que debido a las propiedades del material, pueden ser más delicados.

CUBO CON TAPA PARA CONTACTO CON ALIMENTOS



1. IDENTIFICADOR DEL PRODUCTO

1.1. Tamaños disponibles:

Color	Tamaño	Forma
Blanco	0,5/1/3/5/10/20/30 L	Redondo
Transparente	0,5/1/3/5/10/20/30 L	Redondo
Negro	0,5/1/3/5/10/20/30 L	Redondo
Marrón	0,5/1/10/20/30 L	Redondo
Azul	0,5/1/10/20/30 L	Redondo
Verde	0,5/1/10/20/30 L	Redondo
Amarillo	0,5/1/10/20/30 L	Redondo
Rojo	0,5/1/10/20/30 L	Redondo
Blanco	5,8 L	Rectangular
Transparente	5,8 L	Rectangular
Negro	5,8 L	Rectangular

1.2. Usos relevantes: Pueden utilizarse con fines de envasado y entrar en contacto con todo tipo de alimentos. Ejemplos de envases de un solo uso incluyen: grasas vegetales y animales, maíz tostado, patatas fritas, frutos secos salados, verduras encurtidas, ensaladas de verduras, frutas, salsas de tomate, conservas de frutas (mermeladas, confituras, compotas), mostaza, mayonesa, helados, masas a base de huevo en polvo, marinados fríos de pescado en salmuera de vinagre, productos de pescado preparados, pescado salado así como pescado en aceite o salmuera de vinagre, caramelo, jarabe de almidón, azúcar quemado e invertido, productos alimenticios secos a granel, mezclas de verduras secas, platos culinarios a base de harina, productos lácteos, miel y otros.

Pueden utilizarse:

- Para productos destinados a la congelación a temperaturas de -20°C a 10°C,
- Para productos estándar a temperaturas de 5°C a 45°C.

1.3. Detalles del proveedor de la hoja de datos de seguridad: Empresa: Benbow.pl Paweł Konopa Sp. k. - st. Bierutowska 57-59 3B, 51-317 Wrocław, Polonia. Número de contacto de emergencia: +48 784 996 532, Email: info@benbow.de

2. IDENTIFICACIÓN DE PELIGROS

2.1 Clasificación de la sustancia o mezcla GHS: No clasificada como peligrosa de acuerdo con las disposiciones del Reglamento CE 1272/2008 (CLP)

Elementos de etiquetado GHS: No aplicable

3. COMPOSICIÓN/INFORMACIÓN SOBRE LOS INGREDIENTES

Según las declaraciones de los fabricantes, le informamos que los contenedores están fabricados con sustancias para las cuales la normativa específica un límite específico de migración (SML):

NR FCM	NR REF	CAS Nr.	SML (mg/kg)
19	39090	-	1,2 mg/kg
799	77708	-	1,8 mg/kg
20	39120	-	1,2 mg/kg
106	89040	057-11-4	25 mg/kg
402	96240	1314-13-2	25 mg/kg
411	42080	1333-86-4	60 mg/kg
610	93440	13463-67-7	60 mg/kg
767	38510	136504-96-6	5 mg/kg
779	39815	182121-12-6	0,05 mg/kg
433	68320	2082-79-3	6 mg/kg
483	68860	4724-48-5	0,05 mg/kg
715	46880	65140-91-2	6 mg/kg
716	60800	65447-77-0	30 mg/kg
740	81200	71878-19-8	3 mg/kg
141	94960	77-99-6	6 mg/kg
808	38550	882073-43-0	5 mg/kg
549	80000	9002-88-4	60 mg/kg
176	11710	96-33-3	6 mg/kg

4. MEDIDAS DE PRIMEROS AUXILIOS
4.1 Descripción de las medidas de primeros auxilios

Resumen de emergencia:	Sin peligros para la exposición incidental o prolongada.
Efectos potenciales sobre la salud:	
Inhalación:	No se espera que la inhalación sea un riesgo para la salud.
Ingestión:	No se espera que la ingestión sea un riesgo para la salud.
Contacto con la piel:	No se espera que la exposición a la piel sea un riesgo para la salud.
Contacto con los ojos:	No se espera que la exposición a los ojos sea un riesgo para la salud.
Efectos de la exposición crónica:	No se encontró información.
Condiciones médicas agravadas:	No se encontró información.

5. RESTRICCIONES DE USO

El envase no está destinado a:

- calentamiento en hornos,
- cocción y esterilización,
- no puede ser usado como juguetes.

6. MEDIDAS EN CASO DE LIBERACIÓN ACCIDENTAL
6.1 PRECAUCIONES PERSONALES, EQUIPO DE PROTECCIÓN Y PROCEDIMIENTOS DE EMERGENCIA

Precauciones ambientales: Desechar siguiendo las normativas locales, estatales y federales sobre eliminación de residuos.

Referencia a otras secciones: Sin datos

7. MANEJO Y ALMACENAMIENTO

Almacenar los recipientes correctamente embalados, asegurados y marcados en almacenes secos y limpios.

8. CONTROL DE EXPOSICIÓN/PROTECCIÓN PERSONAL
8.1 Controles de exposición

Límites de exposición: No hay información disponible.

Efectos de la exposición aguda: No hay información disponible.

Efectos de la sobreexposición crónica: No hay información disponible.

9. PROPIEDADES FÍSICAS Y QUÍMICAS
9.1 Información sobre propiedades físicas y químicas básicas

Apariencia	Variable
Olor	No aplica
Color	Multicolor
pH	No aplica
Punto de fusión / Punto de congelación:	No aplica
Punto de ebullición:	No aplica
Punto de inflamación:	No aplica
Tasa de evaporación:	No aplica
Presión de vapor:	No aplica
Densidad de vapor:	No aplica
Densidad relativa:	No aplica
Densidad relativa del vapor:	No aplica
Solubilidad(es):	No aplica
Temperatura de autoignición:	No aplica
Temperatura de descomposición:	No aplica

10. ESTABILIDAD Y REACTIVIDAD

Estabilidad: Estable en condiciones recomendadas de almacenamiento y manipulación.

Materiales a evitar: Estable en condiciones recomendadas de almacenamiento y manipulación.

Condiciones a evitar: Ninguna en particular.

11. INFORMACIÓN TOXICOLÓGICA

No se han generado datos toxicológicos para este material. No se conoce como tóxico o peligroso y no contiene ingredientes conocidos por ser perjudiciales.

12. INFORMACIÓN ECOLÓGICA

Declaramos que tenemos trazabilidad de acuerdo con el Artículo 17 del Reglamento (CE) No. 1935/2004. En cada etapa del proceso de producción, se proporcionan todos los procedimientos y registros necesarios para la trazabilidad de las materias primas y los productos para cumplir con los requisitos de control.

13. CONSIDERACIONES SOBRE LA ELIMINACIÓN

Los envases son reciclables.

14. INFORMACIÓN SOBRE EL TRANSPORTE

Transporte terrestre (ADR/RID)

Número UN: -

Nombre de envío UN: -

Clase(s) de peligro para el transporte: -

Grupo de embalaje: -

Otra información aplicable (transporte terrestre):

No clasificado como mercancía peligrosa según esta normativa de transporte.

Transporte por vías navegables interiores (ADN):

Otra información aplicable (transporte por vías navegables interiores):

No clasificado como mercancía peligrosa según esta normativa de transporte.

Transporte marítimo (IMDG):

Otra información aplicable (transporte marítimo):

No clasificado como mercancía peligrosa según esta normativa de transporte.

Transporte aéreo (ICAO-TI/IATA-DGR):

Otra información aplicable (transporte aéreo):

No clasificado como mercancía peligrosa según esta normativa de transporte.

14.1 Peligros para el medio ambiente

PELIGROSO PARA EL MEDIO AMBIENTE: No

14.2 Precauciones especiales para el usuario

No hay información disponible.

15. INFORMACIÓN REGLAMENTARIA

Los envases de plástico cumplen con los requisitos especificados en:

Ley de 25 de agosto de 2006 sobre seguridad alimentaria y nutrición (Diario Oficial 171, artículo 1225, con sus modificaciones).

Ley de 13 de junio de 2013 sobre la gestión de envases y residuos de envases (Diario Oficial de 2013, artículo 888).

Reglamento (CE) n.º 1935/2004 del Parlamento Europeo y del Consejo de 27 de octubre de 2004 sobre materiales y objetos destinados a entrar en contacto con alimentos y por el que se derogan las Directivas 80/590/CEE y 89/109/CEE, en particular:

Artículo 3 – los productos se fabrican de acuerdo con las buenas prácticas de fabricación,

Artículo 11 – la introducción de nuevas sustancias se realizará después de haber obtenido la autorización comunitaria correspondiente,

Artículo 15 – los productos comercializados están debidamente marcados,

Artículo 17 – los productos comercializados están identificados y se asegura el proceso de trazabilidad de materiales y productos.

Reglamento (UE) n.º 10/2011 de la Comisión de 14 de enero de 2011 sobre materiales y objetos plásticos destinados a entrar en contacto con alimentos, con sus modificaciones (Reglamento de Ejecución de la Comisión (UE) n.º 321/2011, Reglamento (UE) n.º 1282/2011, Reglamento (UE) n.º 1183/2012, Reglamento (UE) n.º 202/2014, Reglamento (UE) n.º 865/2014,

Reglamento (UE) n.º 2015/174, Reglamento (UE) n.º 2016/1416, Reglamento (UE) n.º 2017/752, Reglamento (UE) n.º 2018/79,

Reglamento (UE) n.º 2018/213, Reglamento (UE) n.º 2018/831, Reglamento (UE) n.º 2019/37, Reglamento (UE) n.º 2019/988,

Reglamento (UE) n.º 2019/1338, Reglamento (UE) n.º 2020/1245).

Directiva 94/62/CE del Parlamento Europeo y del Consejo de 20 de diciembre de 1994 sobre envases y residuos de envases, con sus modificaciones.

Reglamento (CE) n.º 2023/2006 de la Comisión de 22 de diciembre de 2006 sobre buenas prácticas de fabricación de materiales y objetos destinados a entrar en contacto con alimentos.

16. OTRAS INFORMACIONES

Con base en los resultados de las pruebas y las declaraciones de los fabricantes, declaramos que los envases de plástico que producimos cumplen con los requisitos generales de seguridad alimentaria, los requisitos para productos destinados al contacto con alimentos y los requisitos de protección ambiental.

HINK MED LOCK FÖR LIVSMEDELSKONTAKT



EGENSKAPER / FÖRDELAR

- Hinkar och lock är gjorda av polypropen (PP).
- Alla material och färgämnen som används för att tillverka behållaren eller locket avsedda för livsmedelssektorn är godkända för livsmedelskontakt.
- Produkten finns i vitt, genomskinligt eller färgat enligt kundens specifikationer.

TEKNISKA SPECIFIKATIONER

- Material: Polypropen
- Tillverkad i Kina

TILLGÄNGLIGA STORLEKAR

- 0,5 L, rund
- 1 L, rund
- 3 L, rund
- 5,8 L, rektangulär
- 5 L, rund
- 10 L, rund
- 20 L, rund
- 30 L, rund

ANVÄNDNING

Förvaring av produkter som kräver skydd mot exponering för syre. Hinkens hermetiskt slutna lock skyddar effektivt innehållet, bibehåller dess färskhet och bevarar dess egenskaper under lång tid.



HINK MED LOCK FÖR LIVSMEDELSKONTAKT

1. PRODUKTIDENTIFIERAR

HINK MED LOCK FÖR LIVSMEDELSKONTAKT

1.1 Relevanta användningsområden: Alla material och färgämnen som används för att tillverka behållaren eller locket avsett för livsmedelssektorn är godkända för kontakt med livsmedel.

1.2 Leverantörens information i säkerhetsdatabladet: Företag: Benbow.pl Pawel Konopa Sp. k. St. Bierutowaska 57-59 3B, 51-317 Wroclaw, Polen Nödkontaktnummer: +48 784 996 532 E-post: info@benbow.de

2. TILLGÄNGLIGA STORLEKAR

Färg	Storlek	Form
Vit	0,5/1/3/5/10/20/30 L	rund
Transparent	0,5/1/3/5/10/20/30 L	rund
Svart	0,5/1/3/5/10/20/30 L	rund
Brun	0,5/1/10/20/30 L	rund
Blå	0,5/1/10/20/30 L	rund
Grön	0,5/1/10/20/30 L	rund
Gul	0,5/1/10/20/30 L	rund
Röd	0,5/1/10/20/30 L	rund
Vit	5,8 L	rektangulär
Transparent	5,8 L	rektangulär
Svart	5,8 L	rektangulär

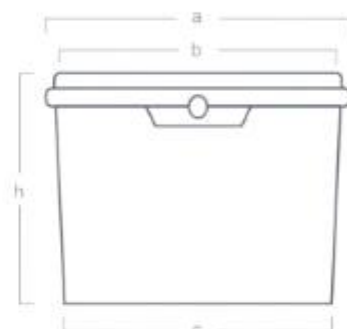
3. PRODUKTKONSTRUKTION

Namn	CAS#	Procent
Polypropen	9003-07-0	100%

- Förpackningen kräver lagrings- och transporttester i miljön för dess avsedda användning.
- Det är kundens ansvar att matcha förpackningen med den tilltänkta batchen.
- Alla material och färgämnen som används för att tillverka behållaren eller locket avsedda för livsmedelssektorn är godkända för livsmedelskontakt.
- Tillverkaren ansvarar inte för deformation av behållaren som orsakas av stapling av enskilda pallar eller extra belastning på dem.

BENBOW E05W

TYP: RUND HINK MED LOCK FÖR LIVSMEDELSKONTAKT
0.5 L


DIMENSIONER/VIKT

OVANMÅTT (INRE)	106,9 mm (b)
OVANMÅTT (MED FLÄNS)	117,5 mm (a)
UNDERMÅTT (YTTRE)	100,5 mm (c)
HÖJD	81 mm (h)
MÅTTOLERANS	+/- 1 mm

VIKT AV BEHÅLLARE	20 g
HANDTAGSVIKT (PP)	-
HANDTAGSVIKT (METALL)	-
VIKTTOLERANS	+/- 5%

RÅMATERIAL

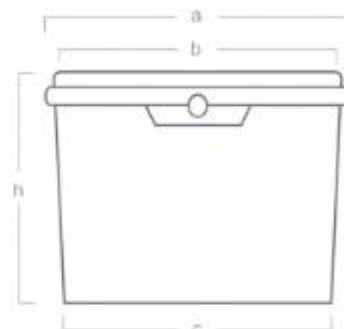
	GENOMSKINLIG FÖRPACKNING	ANDRA FÖRPACKNINGAR
MAXIMAL PARTIVIKT	0,9 kg	0,9 kg
MAXIMAL BELASTNING PÅ DEN NEDRE HINKEN	4,3 kg	5,3 kg

LOCK

VIKT	6,4 g
HÖJD MED LOCK	81,5 mm

BENBOW E1W

TYP: RUND HINK MED LOCK FÖR LIVSMEDELSKONTAKT
1 L


DIMENSIONER/VIKT

OVANMÅTT (INRE)	123 mm (b)
OVANMÅTT (MED FLÄNS)	132,5 mm (a)
UNDERMÅTT (YTTRE)	105 mm (c)
HÖJD	130 mm (h)
MÅTTOLERANS	+/- 1 mm

VIKT AV BEHÅLLARE	36 g
HANDTAGSVIKT (PP)	1,5 g
HANDTAGSVIKT (METALL)	-
VIKTTOLERANS	+/- 5%

RÅMATERIAL

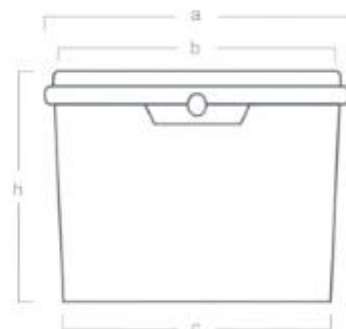
	GENOMSKINLIG FÖRPACKNING	ANDRA FÖRPACKNINGAR
MAXIMAL PARTIVIKT	1,3 kg	GA 1,3 kg
MAXIMAL BELASTNING PÅ DEN NEDRE HINKEN	4,6 kg	5,9 kg

LOCK

VIKT	9 g
HÖJD MED LOCK	131 mm

BENBOW E3W

TYP: RUND HINK MED LOCK FÖR LIVSMEDELSKONTAKT
3 L


DIMENSIONER/VIKT

OVANMÅTT (INRE)	188,8 mm (b)
OVANMÅTT (MED FLÄNS)	200 mm (a)
UNDERMÅTT (YTTRE)	168 mm (c)
HÖJD	155 mm (h)
MÅTTOLERANS	+/- 1 mm

VIKT AV BEHÅLLARE	93 g
HANDTAGSVIKT (PP)	2,8 g
HANDTAGSVIKT (METALL)	-
VIKTTOLERANS	+/- 5%

LOCK

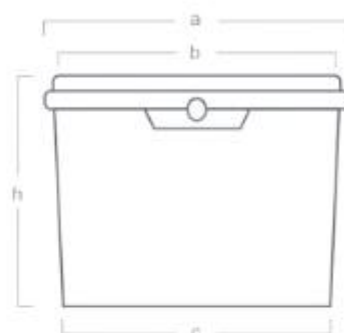
VIKT	26 g
HÖJD MED LOCK	156 mm

RÅMATERIAL

	GENOMSKINLIG FÖRPACKNING	ANDRA FÖRPACKNINGAR
MAXIMAL PARTIVIKT	3,7 kg	3,7 kg
MAXIMAL BELASTNING PÅ DEN NEDRE HINKEN	13,2 kg	16,5 kg

BENBOW E5W

TYP: RUND HINK MED LOCK FÖR LIVSMEDELSKONTAKT
5 L


DIMENSIONER/VIKT

OVANMÅTT (INRE)	214 mm (b)
OVANMÅTT (MED FLÄNS)	225 mm (a)
UNDERMÅTT (YTTRE)	193 mm (c)
HÖJD	187 mm (h)
MÅTTOLERANS	+/- 1 mm

VIKT AV BEHÅLLARE	127 g
HANDTAGSVIKT (PP)	4,6 g
HANDTAGSVIKT (METALL)	-
VIKTTOLERANS	+/- 5%

LOCK

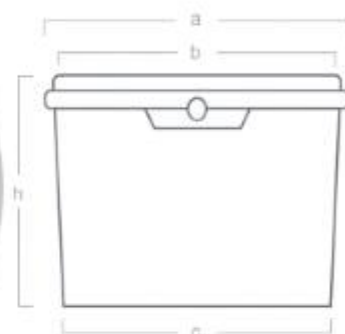
VIKT	32 g
HÖJD MED LOCK	188 mm

RÅMATERIAL

	GENOMSKINLIG FÖRPACKNING	ANDRA FÖRPACKNINGAR
MAXIMAL PARTIVIKT	5,5 kg	GA 5,5 kg
MAXIMAL BELASTNING PÅ DEN NEDRE HINKEN	15,8 kg	19,8 kg

BENBOW E10W

TYP: RUND HINK MED LOCK FÖR LIVSMEDELSKONTAKT
10 L


DIMENSIONER/VIKT

OVANMÅTT (INRE)	278 mm (b)
OVANMÅTT (MED FLÄNS)	293 mm (a)
UNDERMÅTT (YTTRE)	255 mm (c)
HÖJD	220 mm (h)
MÅTTOLERANS	+/- 1 mm

VIKT AV BEHÅLLARE	248 g
HANDTAGSVIKT (PP)	18 g
HANDTAGSVIKT (METALL)	-
VIKTTOLERANS	+/- 5%

RÅMATERIAL

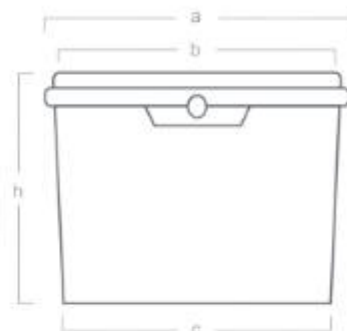
	GENOMSKINLIG FÖRPACKNING	ANDRA FÖRPACKNINGAR
MAXIMAL PARTIVIKT	12,1 kg	12,1 kg
MAXIMAL BELASTNING PÅ DEN NEDRE HINKEN	21,1 kg	26,4 kg

LOCK

VIKT	66 g
HÖJD MED LOCK	221,5 mm

BENBOW E20W

TYP: RUND HINK MED LOCK FÖR LIVSMEDELSKONTAKT
20 L


DIMENSIONER/VIKT

OVANMÅTT (INRE)	310,2 mm (b)
OVANMÅTT (MED FLÄNS)	326 mm (a)
UNDERMÅTT (YTTRE)	282 mm (c)
HÖJD	318,5 mm (h)
MÅTTOLERANS	+/- 1 mm

VIKT AV BEHÅLLARE	560 g
HANDTAGSVIKT (PP)	-
HANDTAGSVIKT (METALL)	66,3
VIKTTOLERANS	+/- 5%

RÅMATERIAL

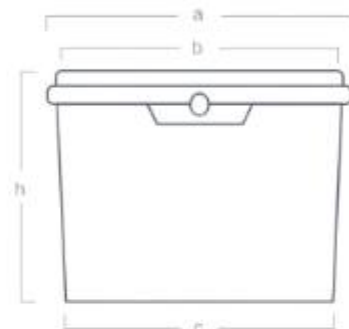
	GENOMSKINLIG FÖRPACKNING	ANDRA FÖRPACKNINGAR
MAXIMAL PARTIVIKT	32,2 kg	32,2 kg
MAXIMAL BELASTNING PÅ DEN NEDRE HINKEN	47,5 kg	59,4 kg

LOCK

VIKT	120 g
HÖJD MED LOCK	320 mm

BENBOW E30W

TYP: RUND HINK MED LOCK FÖR LIVSMEDELSKONTAKT
30 L


DIMENSIONER/VIKT

OVANMÅTT (INRE)	362,7 mm (b)
OVANMÅTT (MED FLÄNS)	380 mm (a)
UNDERMÅTT (YTTRE)	320 mm (c)
HÖJD	388 mm (h)
MÅTTOLERANS	+/- 1 mm

VIKT AV BEHÅLLARE	865 g
HANDTAGSVIKT (PP)	-
HANDTAGSVIKT (METALL)	75 g
VIKTTOLERANS	+/- 5%

RÅMATERIAL
LOCK

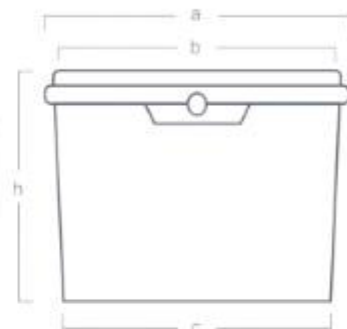
VIKT	159 g
HÖJD MED LOCK	390 mm

	GENOMSKINLIG FÖRPACKNING	ANDRA FÖRPACKNINGAR
--	--------------------------	---------------------

MAXIMAL PARTIVIKT	52,8 kg	52,8 kg
MAXIMAL BELASTNING PÅ DEN NEDRE HINKEN	37,0 kg	46,2 kg

BENBOW E30W-R

TYP: RUND HINK MED LOCK FÖR LIVSMEDELSKONTAKT
30 L


DIMENSIONER/VIKT

OVANMÅTT (INRE)	362,7 mm (b)
OVANMÅTT (MED FLÄNS)	380 mm (a)
UNDERMÅTT (YTTRE)	320 mm (c)
HÖJD	388 mm (h)
MÅTTOLERANS	+/- 1 mm

VIKT AV BEHÅLLARE	865 g
HANDTAGSVIKT (PP)	-
HANDTAGSVIKT (METALL)	-
VIKTTOLERANS	+/- 5%

RÅMATERIAL
LOCK

VIKT	159 g
HÖJD MED LOCK	390 mm

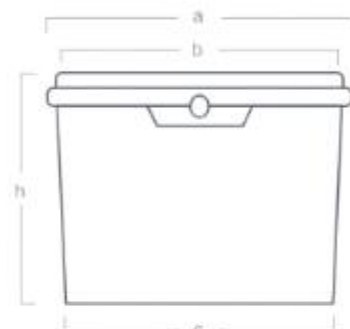
	GENOMSKINLIG FÖRPACKNING	ANDRA FÖRPACKNINGAR
--	--------------------------	---------------------

MAXIMAL PARTIVIKT	52,8 kg	52,8 kg
MAXIMAL BELASTNING PÅ DEN NEDRE HINKEN	37,0 kg	46,2 kg

SE

BENBOW P5W

TYP: REKTANGULÄR HINK MED LOCK FÖR
LIVSMEDELSKONTAKT
5 L


DIMENSIONER/VIKT

OVANMÅTT (INRE)	287 mm (b)
OVANMÅTT (MED FLÄNS)	198 mm (a)
UNDERMÅTT (YTTRE)	253,2 mm (c)
HÖJD	149 mm (h)
MÅTTOLERANS	+/- 1 mm

VIKT AV BEHÅLLARE	182,4 g
HANDTAGSVIKT (PP)	5,6 g
HANDTAGSVIKT (METALL)	
VIKTTOLERANS	+/- 5%

LOCK

VIKT	57 g
HÖJD MED LOCK	150 mm

RÅMATERIAL

	GENOMSKINLIG FÖRPACKNING	ANDRA FÖRPACKNINGAR
MAXIMAL PARTIVIKT	8,1 kg	8,1 kg
MAXIMAL BELASTNING PÅ DEN NEDRE HINKEN	21,1 kg	26,4 kg

SE

SÅ HÄR ANVÄNDER DU



PROCESSDIAGRAM

1

Kontrollera innan du fyller om förpackningen är sprucken eller skadad.

2

Fyll behållaren med produkten enligt dess avsedda användning.

3

Placera locket på hinken. Tryck punktvis på locket med ena handen och tryck runt hinkens kant med den andra handen. Detta säkerställer att hinken stängs ordentligt.

4

Hinkar kan staplas.

5

För att öppna, bryt förseglingen och dra locket uppåt.

OBS: Hinkar kan förvaras vid temperaturer från -20 grader. Frysta hinkar bör öppnas försiktigt, eftersom materialet kan vara skörare.

HINK MED LOCK FÖR LIVSMEDELSKONTAKT



1. PRODUKTIDENTIFIKATION

1.1. Tillgängliga storlekar:

Färg	Storlek	Form
Vit	0,5/1/3/5/10/20/30 L	Rund
Transparent	0,5/1/3/5/10/20/30 L	Rund
Svart	0,5/1/3/5/10/20/30 L	Rund
Brun	0,5/1/10/20/30 L	Rund
Blå	0,5/1/10/20/30 L	Rund
Grön	0,5/1/10/20/30 L	Rund
Gul	0,5/1/10/20/30 L	Rund
Röd	0,5/1/10/20/30 L	Rund
Vit	5,8 L	Rektangulär
Transparent	5,8 L	Rektangulär
Svart	5,8 L	Rektangulär

1.2. Relevanta användningsområden: De kan användas för förpackningsändamål och komma i kontakt med alla typer av livsmedel. Exempel på engångsförpackningar inkluderar: vegetabiliska och animaliska fetter, rostad majs, chips, saltade nötter, inlagda grönsaker, grönsakssallader, frukt, tomatsåser, fruktpreserver (sylt, marmelad, fruktkräm), senap, majonnäs, glass, äggbaserade massor i pulverform, kalla fiskmarinader i ättikslag, färdiga fiskprodukter, saltad fisk samt de i olja och ättikslag, karamell, stärkelsesirap, bränt och inverterat socker, torra lösa livsmedel, torra grönsaksblandningar, mjölbaserade maträtter, mejeriprodukter, honung och andra.

De kan användas:

- För produkter avsedda för frysning vid temperaturer från -20°C till 10°C,
- För standardprodukter vid temperaturer från 5°C till 45°C.

1.3. Information om leverantören av säkerhetsdatabladet: Företag: Benbow,pl Paweł Kanopa Sp. k. - st. Bierutowska 57-59 3B. 51-317 Wrocław, Polen. Nödnummer: +48 784 996 532, Email: info@benbow.de

2. FAROIDENTIFIERING

2.1 Klassificering av ämne eller blandning GHS: Inte klassificerat som farligt enligt bestämmelserna i EU-förordning 1272/2008 (CLP)
 GHS Märkningselement: Ej tillämpligt

3. SAMMANSÄTTNING/INFORMATION OM BESTÅNDSDELAR

Baserat på tillverkarens deklARATIONER informerar vi om att behållarna är tillverkade av ämnen för vilka reglerna specificerar en specifik migrationsgräns (SML):

NR FCM	NR REF	CAS Nr.	SML (mg/kg)
19	39090	-	1,2 mg/kg
799	77708	-	1,8 mg/kg
20	39120	-	1,2 mg/kg
106	89040	057-11-4	25 mg/kg
402	96240	1314-13-2	25 mg/kg
411	42080	1333-86-4	60 mg/kg
610	93440	13463-67-7	60 mg/kg
767	38510	136504-96-6	5 mg/kg
779	39815	182121-12-6	0,05 mg/kg
433	68320	2082-79-3	6 mg/kg
483	68860	4724-48-5	0,05 mg/kg
715	46880	65140-91-2	6 mg/kg
716	60800	65447-77-0	30 mg/kg
740	81200	71878-19-8	3 mg/kg
141	94960	77-99-6	6 mg/kg
808	38550	882073-43-0	5 mg/kg
549	80000	9002-88-4	60 mg/kg
176	11710	96-33-3	6 mg/kg

4. ÅTGÄRDER VID FÖRSTA HJÄLPEN
4.1 Beskrivning av åtgärder vid första hjälpen

Oversikt över nödsituationer:	Inga faror vid tillfällig eller långvarig exponering.
Potentiella hälsoeffekter:	
Inandning:	Inga hälsofaror förväntas vid inandning.
Förtäring:	Inga hälsofaror förväntas vid förtäring.
Hudkontakt:	Inga hälsofaror förväntas vid hudkontakt.
Ögonkontakt:	Inga hälsofaror förväntas vid ögonkontakt.
Effekter av kronisk exponering:	Ingen information hittades.
Medicinska tillstånd som förvärras:	Ingen information hittades.

5. BEGRÄNSNINGAR I ANVÄNDNING

Förpackningen är inte avsedd för:

- uppvärmning i ugnar,
- matlagning och sterilisering,
- kan inte användas som leksaker.

6. ÅTGÄRDER VID OAVSIKTLIGA UTSLÄPP
6.1 PERSONLIGA FÖRSIKTIGHETSÅTGÄRDER, SKYDDSUTRUSTNING OCH NÖDFÖRFARANDE

Miljöåtgärder: Kassera enligt lokala, statliga och nationella regler för avfallshantering.
 Hänvisning till andra avsnitt: Inga data

7. HANTERING OCH FÖRVARING

Förvara korrekt förpackade, säkrade och märkta behållare i torra och rena lager.

8. EXPONERINGSKONTROLL/PERSONLIGT SKYDD
8.1 Exponeringskontroller

Exponeringsgränser: Ingen information tillgänglig.

Effekter av akut exponering: Ingen information tillgänglig.

Effekter av kronisk överexponering: Ingen information tillgänglig.

9. FYSISKA OCH KEMISKA EGENSKAPER
9.1 Information om grundläggande fysikaliska och kemiska egenskaper

Utseende	Varierar
Lukt	Ej tillämpligt
Färg	Flerfärgad
pH	Ej tillämpligt
Smältpunkt / Fryspunkt:	Ej tillämpligt
Kokpunkt:	Ej tillämpligt
Flampunkt:	Ej tillämpligt
Avdunstningshastighet:	Ej tillämpligt
Ångtryck:	Ej tillämpligt
Ångdensitet:	Ej tillämpligt
Relativ densitet:	Ej tillämpligt
Relativ ångdensitet:	Ej tillämpligt
Löslighet(er):	Ej tillämpligt
Självantändningstemperatur:	Ej tillämpligt
Sönderfallstemperatur:	Ej tillämpligt

10. STABILITET OCH REAKTIVITET

Stabilitet: Stabil under rekommenderade lagrings- och hanteringsförhållanden.

Material att undvika: Stabil under rekommenderade lagrings- och hanteringsförhållanden.

Förhållanden att undvika: Inga särskilda.

11. TOXIKOLOGISK INFORMATION

Inga toxikologiska data har genererats för detta material. Inte känt för att vara giftigt eller farligt och innehåller inga kända skadliga ingredienser.

12. EKOLOGISK INFORMATION

Vi intygar att vi har spårbarhet i enlighet med artikel 17 i förordning (EG) nr 1935/2004. Vid varje steg i produktionsprocessen tillhandahålls alla nödvändiga procedurer och register för spårbarhet av råvaror och produkter för att uppfylla kontrollkraven.

13. AVFALLSHANTERING

Behållare är återvinningsbara.

14. TRANSPORTINFORMATION

Landtransport (ADR/RID)

UN-nummer: -

UN-godkänt transportnamn: -

Transportfaroklass(er): -

Förpackningsgrupp: -

Övrig tillämplig information (landtransport):

Inte klassificerat som farligt gods enligt denna transportreglering.

Inlandstransport (ADN):

Övrig tillämplig information (inlandstransport):

Inte klassificerat som farligt gods enligt denna transportreglering.

Sjötransport (IMDG):

Övrig tillämplig information (sjötransport):

Inte klassificerat som farligt gods enligt denna transportreglering.

Lufttransport (ICAO-TI/IATA-DGR):

Övrig tillämplig information (lufttransport):

Inte klassificerat som farligt gods enligt denna transportreglering.

14.1 Miljöfaror

MILJÖFARLIGT: Nej

14.2 Särskilda försiktighetsåtgärder för användaren

Ingen information tillgänglig.

15. REGLERINGSINFORMATION

Plastbehållare uppfyller kraven specificerade i:

Lagen av den 25 augusti 2006 om livsmedelssäkerhet och näring (Officiella tidningen 171, artikel 1225, med ändringar).

Lagen av den 13 juni 2013 om hantering av förpackningar och förpackningsavfall (Officiella tidningen 2013, artikel 888).

Förordning (EG) nr 1935/2004 från Europaparlamentet och rådet av den 27 oktober 2004 om material och produkter avsedda att komma i kontakt med livsmedel och om upphävande av direktiven 80/590/EEG och 89/109/EEG, särskilt:

Artikel 3 – Produkter tillverkas i enlighet med god tillverkningssed,

Artikel 11 – införandet av nya ämnen sker efter beviljande av lämpligt gemenskapsgodkännande,

Artikel 15 – produkter som släpps ut på marknaden är korrekt märkta,

Artikel 17 – produkter som släpps ut på marknaden är identifierbara och processer för spårbarhet av material och produkter är säkrade.

Kommissionens förordning (EU) nr 10/2011 av den 14 januari 2011 om plastmaterial och produkter avsedda att komma i kontakt med livsmedel, med ändringar (Kommissionens genomförandeförordning (EU) nr 321/2011, Förordning (EU) nr 1282/2011, Förordning (EU) nr 1183/2012, Förordning (EU) nr 202/2014, Förordning (EU) nr 865/2014, Förordning (EU) nr 2015/174, Förordning (EU) nr 2016/1416, Förordning (EU) nr 2017/752, Förordning (EU) nr 2018/79, Förordning (EU) nr 2018/213, Förordning (EU) nr 2018/831, Förordning (EU) nr 2019/37, Förordning (EU) nr 2019/988, Förordning (EU) nr 2019/1338, Förordning (EU) nr 2020/1245).

Direktiv 94/62/EG från Europaparlamentet och rådet av den 20 december 1994 om förpackningar och förpackningsavfall, med ändringar.

Kommissionens förordning (EG) nr 2023/2006 av den 22 december 2006 om god tillverkningssed för material och produkter avsedda att komma i kontakt med livsmedel.

16. ÖVRIG INFORMATION

Baserat på testresultaten och tillverkarens deklARATIONER förklarar vi att de plastbehållare vi tillverkar uppfyller de allmänna kraven för livsmedelssäkerhet, kraven för produkter avsedda att komma i kontakt med livsmedel och kraven för miljöskydd.

KBELÍK S VÍKEM PRO STYK S POTRAVINAMI



VLASTNOSTI / VÝHODY

- Vědra a víka jsou vyrobená z polypropylenu (PP).
- Všechny materiály a barviva použité k výrobě nádoby nebo víka určené pro potravinářský sektor jsou schváleny pro styk s potravinami.
- Produkt je k dispozici v bílé, průhledné nebo barevné variantě podle požadavků zákazníka.

TECHNICKÉ SPECIFIKACE

- Materiál: Polypropylen
- Vyrobeno v Číně

DOSTUPNÉ VELIKOSTI

- 0,5 L, kulaté
- 1 L, kulaté
- 3 L, kulaté
- 5,8 L, obdélníkové
- 5 L, kulaté
- 10 L, kulaté
- 20 L, kulaté
- 30 L, kulaté

POUŽITÍ

Skladování produktů vyžadujících ochranu před přístupem kyslíku. Hermeticky uzavřené víko vědra účinně chrání obsah, udržuje jeho čerstvost a zachovává jeho vlastnosti po delší dobu.



KBELÍK S VÍKEM PRO STYK S POTRAVINAMI

1. IDENTIFIKÁTOR PRODUKTU

KBELÍK S VÍKEM PRO STYK S POTRAVINAMI

1.1 Relevantní použití: Všechny materiály a barviva použité k výrobě nádoby nebo víka určené pro potravinářský sektor jsou schváleny pro styk s potravinami.

1.2 Podrobnosti o dodavateli bezpečnostního listu: Společnost: Benbow.pl Paweł Konopa Sp. k. St. Bierutowska 57-59 3B, 51-317 Wrocław, Polsko Nouzové telefonní číslo: +48 784 996 532 E-mail: info@benbow.de

2. DOSTUPNÉ VELIKOSTI

Barva	Velikost	Tvar
bílá	0,5/1/3/5/10/20/30 L	kulatý
průhledná	0,5/1/3/5/10/20/30 L	kulatý
černá	0,5/1/3/5/10/20/30 L	kulatý
hnědá	0,5/1/10/20/30 L	kulatý
modrá	0,5/1/10/20/30 L	kulatý
zelená	0,5/1/10/20/30 L	kulatý
žlutá	0,5/1/10/20/30 L	kulatý
červená	0,5/1/10/20/30 L	kulatý
bílá	5,8 L	obdélníkový
průhledná	5,8 L	obdélníkový
černá	5,8 L	obdélníkový

3. KONSTRUKCE PRODUKTU

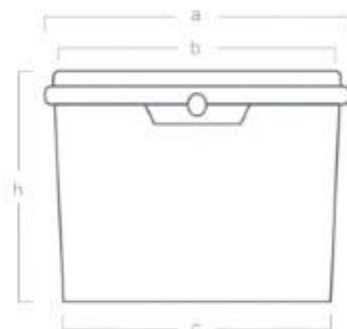
Název	CAS#	Procento
Polypropylen	9003-07-0	100%

- Obal vyžaduje testování skladování a přepravy v prostředí určeného použití.
- Zodpovědnost za přizpůsobení obalu cílové dávce nese zákazník.
- Všechny materiály a barviva použité k výrobě nádoby nebo víka určené pro potravinářský sektor jsou schváleny pro styk s potravinami.
- Výrobce nenes odpovědnost za deformaci nádoby způsobenou stohováním jednotlivých palet nebo přidáním další zátěže.

CZ

BENBOW E05W

TYP: KULATÉ KBELÍK S VÍKEM PRO STYK S POTRAVINAMI
0.5 L


ROZMĚRY / HMOTNOST

HORNÍ PRŮMĚR (VNITŘNÍ)	106,9 mm (b)
HORNÍ PRŮMĚR (S LEMEM)	117,5 mm (a)
SPODNÍ PRŮMĚR (VNĚJŠÍ)	100,5 mm (c)
VÝŠKA	81 mm (h)
ROZSAH TOLERANCE ROZMĚRŮ	+/- 1 mm

HMOTNOST NÁDOBY	20 g
HMOTNOST MADLA (PP)	-
HMOTNOST MADLA (KOV)	-
TOLERANCE HMOTNOSTI	+/- 5%

VÍKO

HMOTNOST	6,4 g
VÝŠKA S VÍKEM	81,5 mm

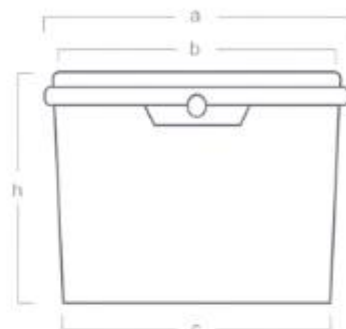
SUROVINY

	PRŮHLEDNÉ BALENÍ	JINÉ BALENÍ
MAXIMÁLNÍ HMOTNOST DÁVKY	0,9 kg	0,9 kg
MAXIMÁLNÍ ZATÍŽENÍ SPODNÍHO VĚDRA	4,3 kg	5,3 kg

TECHNICKÝ LIST

BENBOW E1W

TYP: KULATÉ KBELÍK S VÍKEM PRO STYK S POTRAVINAMI
1 L


ROZMĚRY / HMOTNOST

HORNÍ PRŮMĚR (VNITŘNÍ)	123 mm (b)
HORNÍ PRŮMĚR (S LEMEM)	132,5 mm (a)
SPODNÍ PRŮMĚR (VNĚJŠÍ)	105 mm (c)
VÝŠKA	130 mm (h)
ROZSAH TOLERANCE ROZMĚRŮ	+/- 1 mm

HMOTNOST NÁDOBY	36 g
HMOTNOST MADLA (PP)	1,5 g
HMOTNOST MADLA (KOV)	-
TOLERANCE HMOTNOSTI	+/- 5%

VÍKO

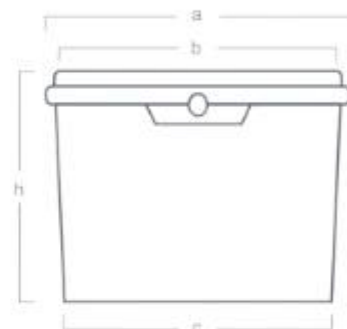
HMOTNOST	9 g
VÝŠKA S VÍKEM	131 mm

SUROVINY

	PRŮHLEDNÉ BALENÍ	JINÉ BALENÍ
MAXIMÁLNÍ HMOTNOST DÁVKY	1,3 kg	1,3 kg
MAXIMÁLNÍ ZATÍŽENÍ SPODNÍHO VĚDRA	4,6 kg	5,9 kg

BENBOW E3W

TYP: KULATÉ KBELÍK S VÍKEM PRO STYK S POTRAVINAMI
3 L


ROZMĚRY / HMOTNOST

HORNÍ PRŮMĚR (VNITŘNÍ)	188,8 mm (b)
HORNÍ PRŮMĚR (S LEMEM)	200 mm (a)
SPODNÍ PRŮMĚR (VNĚJŠÍ)	168 mm (c)
VÝŠKA	155 mm (h)
ROZSAH TOLERANCE ROZMĚRŮ	+/- 1 mm

HMOTNOST NÁDOBY	93 g
HMOTNOST MADLA (PP)	2,8 g
HMOTNOST MADLA (KOV)	-
TOLERANCE HMOTNOSTI	+/- 5%

VÍKO

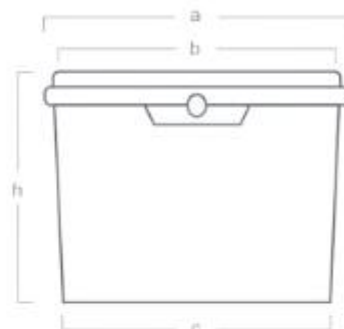
HMOTNOST	26 g
VÝŠKA S VÍKEM	156 mm

SUROVINY

	PRŮHLEDNÉ BALENÍ	JINÉ BALENÍ
MAXIMÁLNÍ HMOTNOST DÁVKY	3,7 kg	3,7 kg
MAXIMÁLNÍ ZATÍŽENÍ SPODNÍHO VĚDRA	13,2 kg	16,5 kg

BENBOW E5W

TYP: KULATÉ KBELÍK S VÍKEM PRO STYK S POTRAVINAMI
5 L


ROZMĚRY / HMOTNOST

HORNÍ PRŮMĚR (VNITŘNÍ)	214 mm (b)
HORNÍ PRŮMĚR (S LEMEM)	225 mm (a)
SPODNÍ PRŮMĚR (VNĚJŠÍ)	193 mm (c)
VÝŠKA	187 mm (h)
ROZSAH TOLERANCE ROZMĚRŮ	+/- 1 mm

HMOTNOST NÁDOBY	127 g
HMOTNOST MADLA (PP)	4,6 g
HMOTNOST MADLA (KOV)	-
TOLERANCE HMOTNOSTI	+/- 5%

VÍKO

HMOTNOST	32 g
VÝŠKA S VÍKEM	188 mm

SUROVINY

	PRŮHLEDNÉ BALENÍ	JINÉ BALENÍ
MAXIMÁLNÍ HMOTNOST DÁVKY	5,5 kg	5,5 kg
MAXIMÁLNÍ ZATÍŽENÍ SPODNÍHO VĚDRA	15,8 kg	19,8 kg

BENBOW E10W

TYP: KULATÉ KBELÍK S VÍKEM PRO STYK S POTRAVINAMI
10 L


ROZMĚRY / HMOTNOST

HORNÍ PRŮMĚR (VNITŘNÍ)	278 mm (b)
HORNÍ PRŮMĚR (S LEMEM)	293 mm (a)
SPODNÍ PRŮMĚR (VNĚJŠÍ)	255 mm (c)
VÝŠKA	220 mm (h)
ROZSAH TOLERANCE ROZMĚRŮ	+/- 1 mm

HMOTNOST NÁDOBY	248 g
HMOTNOST MADLA (PP)	18 g
HMOTNOST MADLA (KOV)	-
TOLERANCE HMOTNOSTI	+/- 5%

SUROVINY

	PRŮHLEDNÉ BALENÍ	JINÉ BALENÍ
MAXIMÁLNÍ HMOTNOST DÁVKY	12,1 kg	12,1 kg
MAXIMÁLNÍ ZATÍŽENÍ SPODNÍHO VĚDRA	21,1 kg	26,4 kg

víko

HMOTNOST	66 g
VÝŠKA S VÍKEM	221,5 mm

BENBOW E20W

TYP: KULATÉ KBELÍK S VÍKEM PRO STYK S POTRAVINAMI
20 L


ROZMĚRY / HMOTNOST

HORNÍ PRŮMĚR (VNITŘNÍ)	310,2 mm (b)
HORNÍ PRŮMĚR (S LEMEM)	326 mm (a)
SPODNÍ PRŮMĚR (VNĚJŠÍ)	282 mm (c)
VÝŠKA	318,5 mm (h)
ROZSAH TOLERANCE ROZMĚRŮ	+/- 1 mm

HMOTNOST NÁDOBY	560 g
HMOTNOST MADLA (PP)	-
HMOTNOST MADLA (KOV)	66,3
TOLERANCE HMOTNOSTI	+/- 5%

SUROVINY

	PRŮHLEDNÉ BALENÍ	JINÉ BALENÍ
MAXIMÁLNÍ HMOTNOST DÁVKY	32,2 kg	32,2 kg
MAXIMÁLNÍ ZATÍŽENÍ SPODNÍHO VĚDRA	47,5 kg	59,4 kg

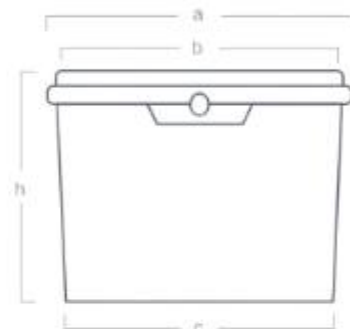
víko

HMOTNOST	120 g
VÝŠKA S VÍKEM	320 mm

CZ

BENBOW E30W

TYP: KULATÉ KBELÍK S VÍKEM PRO STYK S POTRAVINAMI
30 L


ROZMĚRY / HMOTNOST

HORNÍ PRŮMĚR (VNITŘNÍ)	362,7 mm (b)
HORNÍ PRŮMĚR (S LEMEM)	380 mm (a)
SPODNÍ PRŮMĚR (VNĚJŠÍ)	320 mm (c)
VÝŠKA	388 mm (h)
ROZSAH TOLERANCE ROZMĚRŮ	+/- 1 mm

HMOTNOST NÁDOBY	865 g
HMOTNOST MADLA (PP)	-
HMOTNOST MADLA (KOV)	75 g
TOLERANCE HMOTNOSTI	+/- 5%

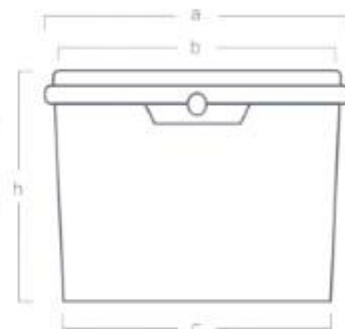
SUROVINY
VÍKO

HMOTNOST	159 g
VÝŠKA S VÍKEM	390 mm

	PRŮHLEDNÉ BALENÍ	JINÉ BALENÍ
MAXIMÁLNÍ HMOTNOST DÁVKY	52,8 kg	52,8 kg
MAXIMÁLNÍ ZATÍŽENÍ SPODNÍHO VĚDRA	37,0 kg	46,2 kg

BENBOW E30W-R

TYP: KULATÉ KBELÍK S VÍKEM PRO STYK S POTRAVINAMI
30 L


ROZMĚRY / HMOTNOST

HORNÍ PRŮMĚR (VNITŘNÍ)	362,7 mm (b)
HORNÍ PRŮMĚR (S LEMEM)	380 mm (a)
SPODNÍ PRŮMĚR (VNĚJŠÍ)	320 mm (c)
VÝŠKA	388 mm (h)
ROZSAH TOLERANCE ROZMĚRŮ	+/- 1 mm

HMOTNOST NÁDOBY	865 g
HMOTNOST MADLA (PP)	-
HMOTNOST MADLA (KOV)	-
TOLERANCE HMOTNOSTI	+/- 5%

SUROVINY
VÍKO

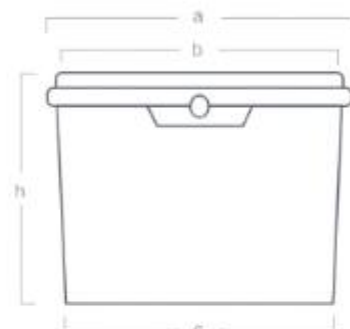
HMOTNOST	159 g
VÝŠKA S VÍKEM	390 mm

	PRŮHLEDNÉ BALENÍ	JINÉ BALENÍ
MAXIMÁLNÍ HMOTNOST DÁVKY	52,8 kg	52,8 kg
MAXIMÁLNÍ ZATÍŽENÍ SPODNÍHO VĚDRA	37,0 kg	46,2 kg

CZ

BENBOW P5W

TYP: OBDELNÍKOVÉ KBELÍK S VÍKEM PRO STYK S POTRAVINAMI
5 L


ROZMĚRY / HMOTNOST

HORNÍ PRŮMĚR (VNITŘNÍ)	287 mm (b)
HORNÍ PRŮMĚR (S LEMEM)	198 mm (a)
SPODNÍ PRŮMĚR (VNĚJŠÍ)	253,2 mm (c)
VÝŠKA	149 mm (h)
ROZSAH TOLERANCE ROZMĚRŮ	+/- 1 mm

HMOTNOST NÁDOBY	182,4 g
HMOTNOST MADLA (PP)	5,6 g
HMOTNOST MADLA (KOV)	
TOLERANCE HMOTNOSTI	+/- 5%

VÍKO

HMOTNOST	57 g
VÝŠKA S VÍKEM	150 mm

SUROVINY

	PRŮHLEDNÉ BALENÍ	JINÉ BALENÍ
MAXIMÁLNÍ HMOTNOST DÁVKY	8,1 kg	8,1 kg
MAXIMÁLNÍ ZATÍŽENÍ SPODNÍHO VĚDRA	21,1 kg	26,4 kg

JAK POUŽÍVAT



1 Před naplněním zkontrolujte, zda obal není prasklý nebo poškozený.

2 Naplňte nádobu produktem podle jejího určení.

3 Umístěte víko na vědro. Víko stiskněte bodově jednou rukou a druhou rukou přitlačte kolem obvodu vědra. Tím zajistíte správné uzavření vědra.

4 Vědra lze stohovat.

5 Chcete-li otevřít, přerušte plombu a zvedněte víko nahoru.

POZNÁMKA: Vědra lze skladovat při teplotách od -20 stupňů. Zmrazená vědra otevřete opatrně, protože materiál může být křehčí.

KBELÍK S VÍKEM PRO STYK S POTRAVINAMI



1. IDENTIFIKÁTOR PRODUKTU

1.1. Dostupné velikosti:

Barva	Velikost	Tvar
Bílá	0,5/1/3/5/10/20/30 L	Kulatý
Průhledná	0,5/1/3/5/10/20/30 L	Kulatý
Černá	0,5/1/3/5/10/20/30 L	Kulatý
Hnědá	0,5/1/10/20/30 L	Kulatý
Modrá	0,5/1/10/20/30 L	Kulatý
Zelená	0,5/1/10/20/30 L	Kulatý
Žlutá	0,5/1/10/20/30 L	Kulatý
Červená	0,5/1/10/20/30 L	Kulatý
Bílá	5,8 L	Obdélníkový
Průhledná	5,8 L	Obdélníkový
Černá	5,8 L	Obdélníkový

1.2. Relevantní použití: Mohou být použity pro balicí účely a přicházejí do styku se všemi druhy potravin. Příklady jednorázových obalů zahrnují: rostlinné a živočišné tuky, praženou kukuřici, chipsy, solené ořechy, nakládanou zeleninu, zeleninové saláty, ovoce, rajčatové omáčky, ovocné konzervy (džemy, marmelády, ovocné směsi), hořčici, majonézu, zmrzlinu, vaječné hmoty v prášku, studené rybí marinády v octovém nálevu, hotové rybí výrobky, solené ryby i ty v oleji nebo octovém nálevu, karamel, škrobový sirup, spálený a invertovaný cukr, sypké suché potraviny, suché zeleninové směsi, pokrmů na bázi mouky, mléčné výrobky, med a další.

Mohou být použity:

- Pro výrobky určené k mražení při teplotách od -20°C do 10°C,
- Pro standardní výrobky při teplotách od 5°C do 45°C.

1.3. Podrobnosti o dodavateli bezpečnostního listu: Společnost: Benbow.pl Paweł Konopa Sp. k. - ul. Bierutowska 57-59 3B. 51-317 Wrocław, Polsko. Nouzový kontakt: +48 784 996 532, Email: info@benbow.de

2. IDENTIFIKACE NEBEZPEČNOSTI

2.1 Klasifikace látky nebo směsi GHS: Neklasifikováno jako nebezpečné podle ustanovení nařízení ES 1272/2008 (CLP)

Prvky označení GHS: Není relevantní

3. SLOŽENÍ/INFORMACE O SLOŽKÁCH

Na základě prohlášení výrobců vás informujeme, že kontejnery jsou vyráběny z látek, pro které předpisy stanovují specifický migrační limit (SML):

NR FCM	NR REF	CAS Nr.	SML (mg/kg)
19	39090	-	1,2 mg/kg
799	77708	-	1,8 mg/kg
20	39120	-	1,2 mg/kg
106	89040	057-11-4	25 mg/kg
402	96240	1314-13-2	25 mg/kg
411	42080	1333-86-4	60 mg/kg
610	93440	13463-67-7	60 mg/kg
767	38510	136504-96-6	5 mg/kg
779	39815	182121-12-6	0,05 mg/kg
433	68320	2082-79-3	6 mg/kg
483	68860	4724-48-5	0,05 mg/kg
715	46880	65140-91-2	6 mg/kg
716	60800	65447-77-0	30 mg/kg
740	81200	71878-19-8	3 mg/kg
141	94960	77-99-6	6 mg/kg
808	38550	882073-43-0	5 mg/kg
549	80000	9002-88-4	60 mg/kg
176	11710	96-33-3	6 mg/kg

4. OPATŘENÍ PRVNÍ POMOCI
4.1 Popis opatření první pomoci

Přehled mimořádných událostí:	Žádná rizika při náhodné nebo dlouhodobé expozici.
Potenciální zdravotní účinky:	
Vdechování:	Nepředpokládá se žádné ohrožení zdraví při vdechování.
Požítí:	Nepředpokládá se žádné ohrožení zdraví při požití.
Kontakt s kůží:	Nepředpokládá se žádné ohrožení zdraví při kontaktu s kůží.
Kontakt s očima:	Nepředpokládá se žádné ohrožení zdraví při kontaktu s očima.
Účinky chronické expozice:	Nebyly nalezeny žádné informace.
Zhoršené zdravotní stavy:	Nebyly nalezeny žádné informace.

5. OMEZENÍ POUŽITÍ

- Obal není určen pro:
- ohřev v troubách,
 - vaření a sterilizaci,
 - nelze používat jako hračky.

6. OPATŘENÍ PŘI NÁHODNÉM ÚNIKU
6.1 OSOBNÍ OPATŘENÍ, OCHRANNÉ VYBAVENÍ A NOUZOVÉ POSTUPY

Opatření pro ochranu životního prostředí: Likvidujte v souladu s místními, státními a federálními předpisy pro nakládání s odpady.

Odkaz na jiné sekce: Žádná data

7. MANIPULACE A SKLADOVÁNÍ

Skladujte správně zabalené, zabezpečené a označené nádoby v suchých a čistých skladech.

8. KONTROLA EXPOZICE/OSOBNÍ OCHRANA
8.1 Kontrola expozice

Limity expozice: Nejsou dostupné žádné informace.

Účinky akutní expozice: Nejsou dostupné žádné informace.

Účinky chronické expozice: Nejsou dostupné žádné informace.

9. FYZIKÁLNÍ A CHEMICKÉ VLASTNOSTI
9.1 Informace o základních fyzikálních a chemických vlastnostech

Vzhled	Různé
Zápach	Nepoužitelné
Barva	Vícebarevné
pH	Nepoužitelné
Bod tání / Bod mrznutí:	Nepoužitelné
Bod varu:	Nepoužitelné
Bod vzplanutí:	Nepoužitelné
Rychlost odpařování:	Nepoužitelné
Tlak par:	Nepoužitelné
Hustota par:	Nepoužitelné
Relativní hustota:	Nepoužitelné
Relativní hustota páry:	Nepoužitelné
Rozpustnost(i):	Nepoužitelné
Teplota samovznícení:	Nepoužitelné
Teplota rozkladu:	Nepoužitelné

10. STABILITA A REAKTIVITA

Stabilita: Stabilní za doporučených podmínek skladování a manipulace.

Materiály k vyloučení: Stabilní za doporučených podmínek skladování a manipulace.

Podmínky k vyloučení: Žádné konkrétní.

11. TOXIKOLOGICKÉ INFORMACE

Pro tento materiál nebyla vytvořena toxikologická data. Není znám jako toxický nebo nebezpečný a neobsahuje žádné složky známé jako škodlivé.

12. EKOLOGICKÉ INFORMACE

Prohlašujeme, že máme dohledatelnost v souladu s článkem 17 nařízení (ES) č. 1935/2004. V každé fázi výrobního procesu jsou zajištěny všechny potřebné postupy a záznamy pro dohledatelnost surovin a produktů, aby byly splněny požadavky na kontrolu.

13. INFORMACE O LIKVIDACI

Kontejnery jsou recyklovatelné.

14. INFORMACE O DOPRAVĚ

Silniční doprava (ADR/RID)

UN číslo: -

Správný přepravní název UN: -

Třída(y) nebezpečnosti při přepravě: -

Obalová skupina: -

Další použitelné informace (silniční doprava):

Není klasifikováno jako nebezpečné zboží podle této přepravní regulace.

Vnitrozemská vodní doprava (ADN):

Další použitelné informace (vnitrozemská vodní doprava):

Není klasifikováno jako nebezpečné zboží podle této přepravní regulace.

Námořní doprava (IMDG):

Další použitelné informace (námořní doprava):

Není klasifikováno jako nebezpečné zboží podle této přepravní regulace.

Letecká doprava (ICAO-TI/IATA-DGR):

Další použitelné informace (letecká doprava):

Není klasifikováno jako nebezpečné zboží podle této přepravní regulace.

14.1 Nebezpečí pro životní prostředí

NEBEZPEČNÉ PRO ŽIVOTNÍ PROSTŘEDÍ: Ne

14.2 Zvláštní opatření pro uživatele

Žádné informace nejsou k dispozici.

15. PRÁVNÍ INFORMACE

Plastové nádoby splňují požadavky stanovené v:

Zákoně ze dne 25. srpna 2006 o bezpečnosti potravin a výživy (Sbírka zákonů č. 171, položka 1225, ve znění pozdějších předpisů).

Zákoně ze dne 13. června 2013 o nakládání s obaly a obalovými odpady (Sbírka zákonů z roku 2013, položka 888).

Nařízení (ES) č. 1935/2004 Evropského parlamentu a Rady ze dne 27. října 2004 o materiálech a výrobcích určených pro styk s potravinami a o zrušení směrnic 80/590/EHS a 89/109/EHS, zejména:

Článek 3 – výrobky jsou vyráběny v souladu s dobrou výrobní praxí,

Článek 11 – zavedení nových látek proběhne po udělení příslušného povolení ze strany EU,

Článek 15 – výrobky uváděné na trh jsou řádně označeny,

Článek 17 – výrobky uváděné na trh jsou identifikovány a je zajištěn proces sledování materiálů a výrobků.

Nařízení Komise (EU) č. 10/2011 ze dne 14. ledna 2011 o plastových materiálech a výrobcích určených pro styk s potravinami, ve znění pozdějších předpisů (Prováděcí nařízení Komise (EU) č. 321/2011, Nařízení (EU) č. 1282/2011, Nařízení (EU) č.

1183/2012, Nařízení (EU) č. 202/2014, Nařízení (EU) č. 865/2014, Nařízení (EU) č. 2015/174, Nařízení (EU) č. 2016/1416, Nařízení

(EU) č. 2017/752, Nařízení (EU) č. 2018/79, Nařízení (EU) č. 2018/213, Nařízení (EU) č. 2018/831, Nařízení (EU) č. 2019/37,

Nařízení (EU) č. 2019/988, Nařízení (EU) č. 2019/1338, Nařízení (EU) č. 2020/1245).

Směrnici 94/62/ES Evropského parlamentu a Rady ze dne 20. prosince 1994 o obalech a obalových odpadech, ve znění pozdějších předpisů.

Nařízení Komise (ES) č. 2023/2006 ze dne 22. prosince 2006 o správné výrobní praxi pro materiály a výrobky určené pro styk s potravinami.

16. DALŠÍ INFORMACE

Na základě výsledků testů a prohlášení výrobce prohlašujeme, že plastové nádoby, které vyrábíme, splňují obecné požadavky na bezpečnost potravin, požadavky na výrobky určené pro styk s potravinami a požadavky na ochranu životního prostředí.

EMMER MET DEKSEL GESCHIKT VOOR VOEDSELCONT ACT



KENMERKEN / VOORDELEN

- Emmer en deksels zijn gemaakt van polypropyleen (PP).
- Alle materialen en kleurstoffen die worden gebruikt voor de productie van de container of het deksel zijn goedgekeurd voor voedselcontact.
- Het product is verkrijgbaar in wit, transparant of gekleurd volgens de specificaties van de klant.

TECHNISCHE SPECIFICATIES

- Materiaal: Polypropyleen
- Gemaakt in China

BESCHIKBARE MATEN

- 0,5 L, rond
- 1 L, rond
- 3 L, rond
- 5,8 L, rechthoekig
- 5 L, rond
- 10 L, rond
- 20 L, rond
- 30 L, rond

TOEPASSING / GEBRUIK

Opslag van producten die bescherming tegen zuurstofblootstelling vereisen. Het hermetisch afgesloten deksel van de emmer beschermt de inhoud effectief, behoudt de versheid en bewaart de eigenschappen gedurende een langere periode.



EMMER MET DEKSEL GESCHIKT VOOR VOEDSELCONTACT

1. PRODUCTIDENTIFICATIE

EMMER MET DEKSEL GESCHIKT VOOR VOEDSELCONTACT

1.1 Relevante toepassingen: Alle materialen en kleurstoffen die worden gebruikt voor de productie van de container of het deksel voor de voedingssector zijn goedgekeurd voor contact met voedsel.

1.2 Details van de leverancier van het veiligheidsinformatieblad: Bedrijf: Benbow.pl Pawel Konopa Sp. k. St. Bierutowska 57-59 38, 51-317 Wrocław, Polen Noodnummer: +48 784 996 532 E-mail: info@benbow.de

2. BESCHIKBARE MATEN

Kleur	Maat	Vorm
wit	0,5/1/3/5/10/20/30 L	rond
transparant	0,5/1/3/5/10/20/30 L	rond
zwart	0,5/1/3/5/10/20/30 L	rond
bruin	0,5/1/10/20/30 L	rond
blauw	0,5/1/10/20/30 L	rond
groen	0,5/1/10/20/30 L	rond
geel	0,5/1/10/20/30 L	rond
rood	0,5/1/10/20/30 L	rond
wit	5,8 L	rechthoekig
transparant	5,8 L	rechthoekig
zwart	5,8 L	rechthoekig

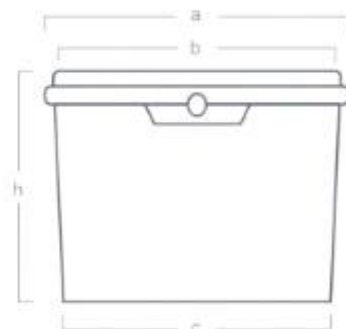
3. PRODUCTCONSTRUCTIE

Naam	CAS#	Percentage
Polypropyleen	9003-07-0	100%

- De verpakking vereist opslag- en transporttests in de omgeving van het beoogde gebruik.
- Het is de verantwoordelijkheid van de klant om de verpakking af te stemmen op de beoogde partij.
- Alle materialen en kleurstoffen die worden gebruikt voor de productie van de container of het deksel voor de voedingssector zijn goedgekeurd voor contact met voedsel.
- De fabrikant is niet verantwoordelijk voor de vervorming van de container als gevolg van het stapelen van enkele pallets of het plaatsen van extra ladingen daarop.

BENBOW E05W

TYPE: RONDE EMMER MET DEKSEL GESCHIKT VOOR VOEDSELCONTACT
0.5 L


AFMETINGEN/GEWICHT

BOVENDIAMETER (BINNENKANT)	106,9 mm (b)
BOVENDIAMETER (MET FLENS)	117,5 mm (a)
ONDERDIAMETER (BUITENKANT)	100,5 mm (c)
HOOGTE	81 mm (h)
AFMETINGSTOLERANTIE	+/- 1 mm

CONTAINERGEWICHT	20 g
HANDVATGEWICHT (PP)	-
HANDVATGEWICHT (METAAL)	-
GEWICHTSTOLERANTIE	+/- 5%

GRONDSTOF

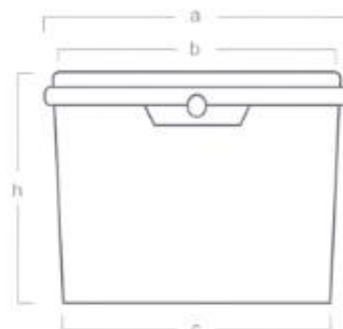
	TRANSPARANTE VERPAKKING	ANDERE VERPAKKINGEN
MAXIMAAL PARTIJGEWICHT	0,9 kg	0,9 kg
MAXIMALE BELASTING VAN DE ONDERSTE EMMER	4,3 kg	5,3 kg

DEKSE

GEWICHT	6,4 g
HOOGTE MET DEKSEL	81,5 mm

BENBOW E1W

TYPE: RONDE EMMER MET DEKSEL GESCHIKT VOOR VOEDSELCONTACT
1 L


AFMETINGEN/GEWICHT

BOVENDIAMETER (BINNENKANT)	123 mm (b)
BOVENDIAMETER (MET FLENS)	132,5 mm (a)
ONDERDIAMETER (BUITENKANT)	105 mm (c)
HOOGTE	130 mm (h)
AFMETINGSTOLERANTIE	+/- 1 mm

CONTAINERGEWICHT	36 g
HANDVATGEWICHT (PP)	1,5 g
HANDVATGEWICHT (METAAL)	-
GEWICHTSTOLERANTIE	+/- 5%

GRONDSTOF

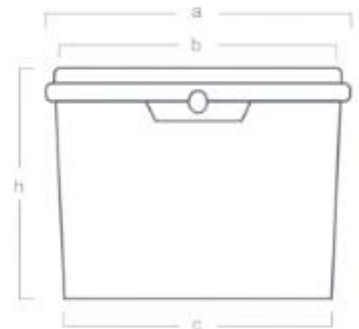
	TRANSPARANTE VERPAKKING	ANDERE VERPAKKINGEN
MAXIMAAL PARTIJGEWICHT	1,3 kg	1,3 kg
MAXIMALE BELASTING VAN DE ONDERSTE EMMER	4,6 kg	5,9 kg

DEKSE

GEWICHT	9 g
HOOGTE MET DEKSEL	131 mm

BENBOW E3W

TYPE: RONDE EMMER MET DEKSEL GESCHIKT VOOR VOEDSELCONTACT
3 L


AFMETINGEN/GEWICHT

BOVENDIAMETER (BINNENKANT)	188,8 mm (b)
BOVENDIAMETER (MET FLENS)	200 mm (a)
ONDERDIAMETER (BUITENKANT)	168 mm (c)
HOOGTE	155 mm (h)
AFMETINGSTOLERANTIE	+/- 1 mm

CONTAINERGEWICHT	93 g
HANDVATGEWICHT (PP)	2,8 g
HANDVATGEWICHT (METAAL)	-
GEWICHTSTOLERANTIE	+/- 5%

DEKSE

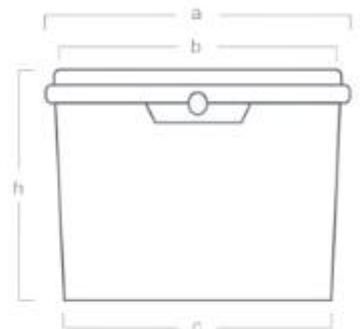
GEWICHT	26 g
HOOGTE MET DEKSEL	156 mm

GRONDSTOF

	TRANSPARANTE VERPAKKING	ANDERE VERPAKKINGEN
MAXIMAAL PARTIJGEWICHT	3,7 kg	3,7 kg
MAXIMALE BELASTING VAN DE ONDERSTE EMMER	13,2 kg	16,5 kg

BENBOW E5W

TYPE: RONDE EMMER MET DEKSEL GESCHIKT VOOR VOEDSELCONTACT
5 L


AFMETINGEN/GEWICHT

BOVENDIAMETER (BINNENKANT)	214 mm (b)
BOVENDIAMETER (MET FLENS)	225 mm (a)
ONDERDIAMETER (BUITENKANT)	193 mm (c)
HOOGTE	187 mm (h)
AFMETINGSTOLERANTIE	+/- 1 mm

CONTAINERGEWICHT	127 g
HANDVATGEWICHT (PP)	4,6 g
HANDVATGEWICHT (METAAL)	-
GEWICHTSTOLERANTIE	+/- 5%

DEKSE

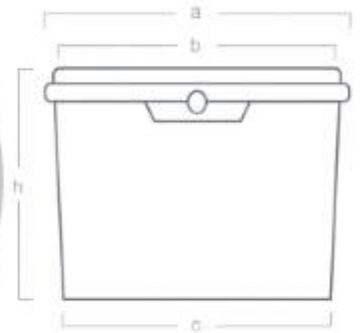
GEWICHT	32 g
HOOGTE MET DEKSEL	188 mm

GRONDSTOF

	TRANSPARANTE VERPAKKING	ANDERE VERPAKKINGEN
MAXIMAAL PARTIJGEWICHT	5,5 kg	5,5 kg
MAXIMALE BELASTING VAN DE ONDERSTE EMMER	15,8 kg	19,8 kg

BENBOW E10W

TYPE: RONDE EMMER MET DEKSEL GESCHIKT VOOR VOEDSELCONTACT
10 L


AFMETINGEN/GEWICHT

BOVENDIAMETER (BINNENKANT)	278 mm (b)
BOVENDIAMETER (MET FLENS)	293 mm (a)
ONDERDIAMETER (BUITENKANT)	255 mm (c)
HOOGTE	220 mm (h)
AFMETINGSTOLERANTIE	+/- 1 mm

CONTAINERGEWICHT	248 g
HANDVATGEWICHT (PP)	18 g
HANDVATGEWICHT (METAAL)	-
GEWICHTSTOLERANTIE	+/- 5%

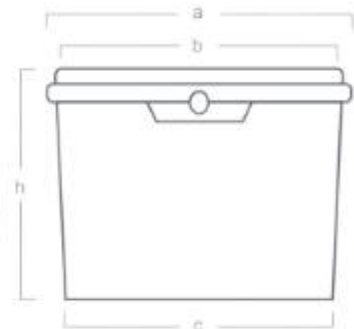
GRONDSTOF
DEKSE

GEWICHT	66 g
HOOGTE MET DEKSEL	221,5 mm

	TRANSPARANTE VERPAKKING	ANDERE VERPAKKINGEN
MAXIMAAL PARTIJGEWICHT	12,1 kg	12,1 kg
MAXIMALE BELASTING VAN DE ONDERSTE EMMER	21,1 kg	26,4 kg

BENBOW E20W

TYPE: RONDE EMMER MET DEKSEL GESCHIKT VOOR VOEDSELCONTACT
20 L


AFMETINGEN/GEWICHT

BOVENDIAMETER (BINNENKANT)	310,2 mm (b)
BOVENDIAMETER (MET FLENS)	326 mm (a)
ONDERDIAMETER (BUITENKANT)	282 mm (c)
HOOGTE	318,5 mm (h)
AFMETINGSTOLERANTIE	+/- 1 mm

CONTAINERGEWICHT	560 g
HANDVATGEWICHT (PP)	-
HANDVATGEWICHT (METAAL)	66,3
GEWICHTSTOLERANTIE	+/- 5%

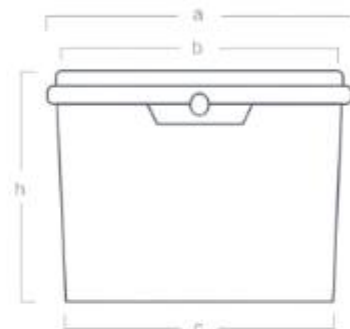
GRONDSTOF
DEKSE

GEWICHT	120 g
HOOGTE MET DEKSEL	320 mm

	TRANSPARANTE VERPAKKING	ANDERE VERPAKKINGEN
MAXIMAAL PARTIJGEWICHT	32,2 kg	32,2 kg
MAXIMALE BELASTING VAN DE ONDERSTE EMMER	47,5 kg	59,4 kg

BENBOW E30W

TYPE: RONDE EMMER MET DEKSEL GESCHIKT VOOR VOEDSELCONTACT
30 L


AFMETINGEN/GEWICHT

BOVENDIAMETER (BINNENKANT)	362,7 mm (b)
BOVENDIAMETER (MET FLENS)	380 mm (a)
ONDERDIAMETER (BUITENKANT)	320 mm (c)
HOOGTE	388 mm (h)
AFMETINGSTOLERANTIE	+/- 1 mm

CONTAINERGEWICHT	865 g
HANDVATGEWICHT (PP)	-
HANDVATGEWICHT (METAAL)	75 g
GEWICHTSTOLERANTIE	+/- 5%

GRONDSTOF
DEKSE

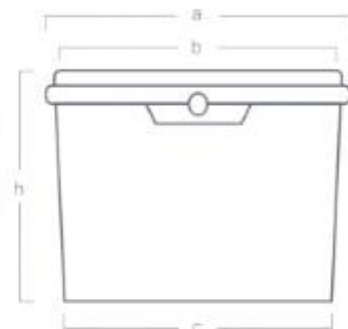
GEWICHT	159 g
HOOGTE MET DEKSEL	390 mm

	TRANSPARANTE VERPAKKING	ANDERE VERPAKKINGEN
--	-------------------------	---------------------

MAXIMAAL PARTIJGEWICHT	52,8 kg	52,8 kg
MAXIMALE BELASTING VAN DE ONDERSTE EMMER	37,0 kg	46,2 kg

BENBOW E30W-R

TYPE: RONDE EMMER MET DEKSEL GESCHIKT VOOR VOEDSELCONTACT
30 L


AFMETINGEN/GEWICHT

BOVENDIAMETER (BINNENKANT)	362,7 mm (b)
BOVENDIAMETER (MET FLENS)	380 mm (a)
ONDERDIAMETER (BUITENKANT)	320 mm (c)
HOOGTE	388 mm (h)
AFMETINGSTOLERANTIE	+/- 1 mm

CONTAINERGEWICHT	865 g
HANDVATGEWICHT (PP)	-
HANDVATGEWICHT (METAAL)	-
GEWICHTSTOLERANTIE	+/- 5%

GRONDSTOF
DEKSE

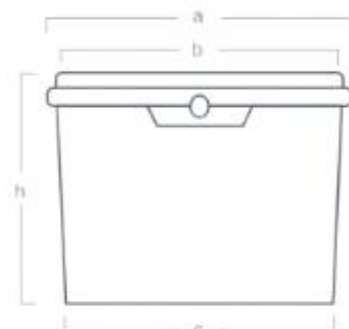
GEWICHT	159 g
HOOGTE MET DEKSEL	390 mm

	TRANSPARANTE VERPAKKING	ANDERE VERPAKKINGEN
--	-------------------------	---------------------

MAXIMAAL PARTIJGEWICHT	52,8 kg	52,8 kg
MAXIMALE BELASTING VAN DE ONDERSTE EMMER	37,0 kg	46,2 kg

BENBOW P5W

TYPE: RECHTHOEKIGE EMMER MET DEKSEL GESCHIKT VOOR VOEDSELCONTACT
5 L



AFMETINGEN/GEWICHT

BOVENDIAMETER (BINNENKANT)	287 mm (b)
BOVENDIAMETER (MET FLENS)	198 mm (a)
ONDERDIAMETER (BUITENKANT)	253,2 mm (c)
HOOGTE	149 mm (h)
AFMETINGSTOLERANTIE	+/- 1 mm

CONTAINERGEWICHT	182,4 g
HANDVATGEWICHT (PP)	5,6 g
HANDVATGEWICHT (METAAL)	
GEWICHTSTOLERANTIE	+/- 5%

DEKSE

GEWICHT	57 g
HOOGTE MET DEKSEL	150 mm

GRONDSTOF

	TRANSPARANTE VERPAKKING	ANDERE VERPAKKINGEN
MAXIMAAL PARTIJGEWICHT	8,1 kg	8,1 kg
MAXIMALE BELASTING VAN DE ONDERSTE EMMER	21,1 kg	26,4 kg

HOE TE GEBRUIKEN



Controleer vóór het vullen of de verpakking niet gescheurd of beschadigd is.

Vul de container met het product volgens het beoogde gebruik.

Plaats het deksel op de emmer. Druk het deksel puntgewijs aan met één hand en druk met de andere hand rond de rand van de emmer. Dit zorgt ervoor dat de emmer goed sluit.

De emmers kunnen gestapeld worden.

Om te openen, breek de verzegeling en trek het deksel omhoog.

OPMERKING: Emmers kunnen worden opgeslagen bij temperaturen vanaf -20 graden. Bevroren emmers moeten voorzichtig worden geopend, omdat het materiaal door zijn eigenschappen kwetsbaarder kan zijn.

EMMER MET DEKSEL GESCHIKT VOOR VOEDSELCONTACT



1. PRODUCTIDENTIFICATIE

1.1. Beschikbare maten:

Kleur	Maat	Vorm
Wit	0,5/1/3/5/10/20/30 L	Rond
Transparant	0,5/1/3/5/10/20/30 L	Rond
Zwart	0,5/1/3/5/10/20/30 L	Rond
Bruin	0,5/1/10/20/30 L	Rond
Blauw	0,5/1/10/20/30 L	Rond
Groen	0,5/1/10/20/30 L	Rond
Geel	0,5/1/10/20/30 L	Rond
Rood	0,5/1/10/20/30 L	Rond
Wit	5,8 L	Rechthoekig
Transparant	5,8 L	Rechthoekig
Zwart	5,8 L	Rechthoekig

1.2. Relevante toepassingen: Ze kunnen worden gebruikt voor verpakkingsdoeleinden en in contact komen met alle soorten voedsel. Voorbeelden van wegwerpverpakkingen zijn: plantaardige en dierlijke vetten, geroosterde maïs, chips, gezouten noten, ingelegde groenten, groentesalades, fruit, tomatensauzen, vruchtenconserven (jam, marmelade, vruchtenpasta's), mosterd, mayonaise, ijs, ei-gebaseerde massa's in poedervorm, koude vismarinades in azijnpekel, kant-en-klare visproducten, gezouten vis evenals vis in olie en azijnpekel, karamel, zetmeelsiroop, gebrande en omgekeerde suiker, droge bulkvoedingsmiddelen, droge groentemengsels, gerechten op basis van meel, zuivelproducten, honing en anderen.

Ze kunnen worden gebruikt:

- Voor producten die bedoeld zijn om te worden ingevroren bij temperaturen van -20°C tot 10°C,
- Voor standaardproducten bij temperaturen van 5°C tot 45°C.

1.3. Gegevens van de leverancier van het veiligheidsinformatieblad: Bedrijf: Benbow,pl Paweł Konopa Sp. k. - st. Bierutowska 57-59 3B. 51-317 Wrocław, Polen. Noodnummer: +48 784 996 532, Email: info@benbow.de

2. IDENTIFICATIE VAN GEVAREN

2.1 Classificatie van de stof of het mengsel GHS: Niet geclassificeerd als gevaarlijk volgens de bepalingen in EU-verordening 1272/2008 (CLP)
 GHS-etiketteringselementen: Niet van toepassing

3. SAMENSTELLING/INFORMATIE OVER BESTANDDELEN

Op basis van verklaringen van de fabrikanten informeren wij u dat de containers zijn vervaardigd met stoffen waarvoor de regelgeving een specifieke migratielimiet (SML) specificiceert:

NR FCM	NR REF	CAS Nr.	SML (mg/kg)
19	39090	-	1,2 mg/kg
799	77708	-	1,8 mg/kg
20	39120	-	1,2 mg/kg
106	89040	057-11-4	25 mg/kg
402	96240	1314-13-2	25 mg/kg
411	42080	1333-86-4	60 mg/kg
610	93440	13463-67-7	60 mg/kg
767	38510	136504-96-6	5 mg/kg
779	39815	182121-12-6	0,05 mg/kg
433	68320	2082-79-3	6 mg/kg
483	68860	4724-48-5	0,05 mg/kg
715	46880	65140-91-2	6 mg/kg
716	60800	65447-77-0	30 mg/kg
740	81200	71878-19-8	3 mg/kg
141	94960	77-99-6	6 mg/kg
808	38550	882073-43-0	5 mg/kg
549	80000	9002-88-4	60 mg/kg
176	11710	96-33-3	6 mg/kg

4. EERSTE HULPMAATREGELEN
4.1 Beschrijving van de eerste hulpmaatregelen

Noodsituatie Overzicht:	Geen gevaren bij incidentele of langdurige blootstelling.
Potentiële gezondheidseffecten:	
Inademing:	Geen gezondheidsrisico's verwacht bij inademing.
Inslikken:	Geen gezondheidsrisico's verwacht bij inslikken.
Huidcontact:	Geen gezondheidsrisico's verwacht bij huidcontact.
Oogcontact:	Geen gezondheidsrisico's verwacht bij oogcontact.
Effecten van chronische blootstelling:	Geen informatie gevonden.
Verergerde medische aandoeningen:	Geen informatie gevonden.

5. BEPERKINGEN IN GEBRUIK

De verpakking is niet bedoeld voor:

- verwarming in ovens,
- koken en sterilisatie,
- kan niet als speelgoed worden gebruikt.

6. MAATREGELEN BIJ ONOPZETTELIJKE LOZING
6.1 PERSOONLIJKE VOORZORGSMATREGELEN, BESCHERMINGSMIDDELEN EN NOODPROCEDURES

Milieuvoorzorgsmaatregelen: Verwijder volgens de lokale, staats- en federale afvalvoorschriften.
 Verwijzing naar andere secties: Geen gegevens

7. HANDELING EN OPSLAG

Bewaar goed verpakte, beveiligde en gemarkeerde containers in droge en schone opslagruimtes.

8. BLOOTSTELLINGSBEHEERSING/PERSOONLIJKE BESCHERMING

8.1 Blootstellingsbeheersing

Blootstellingslimieten: Geen informatie beschikbaar.

Effecten van acute blootstelling: Geen informatie beschikbaar.

Effecten van chronische overblootstelling: Geen informatie beschikbaar.

9. FYSISCHE EN CHEMISCHE EIGENSCHAPPEN

9.1 Informatie over de basis fysische en chemische eigenschappen

Uiterlijk	Varieert
Geur	Niet van toepassing
Kleur	Veelkleurig
pH	Niet van toepassing
Smeltpunt / Vriespunt:	Niet van toepassing
Kookpunt:	Niet van toepassing
Vlampunt:	Niet van toepassing
Verdampingssnelheid:	Niet van toepassing
Dampdruk:	Niet van toepassing
Dampdichtheid:	Niet van toepassing
Relatieve dichtheid:	Niet van toepassing
Relatieve dampdichtheid:	Niet van toepassing
Oplosbaarheid(en):	Niet van toepassing
Zelfontbrandingstemperatuur:	Niet van toepassing
Ontledingstemperatuur:	Niet van toepassing

10. STABILITEIT EN REACTIVITEIT

Stabiliteit: Stabiel onder aanbevolen opslag- en behandelingsomstandigheden.

Materialen om te vermijden: Stabiel onder aanbevolen opslag- en behandelingsomstandigheden.

Omstandigheden om te vermijden: Geen bijzondere.

11. TOXICOLOGISCHE INFORMATIE

Er zijn geen toxicologische gegevens gegenereerd voor dit materiaal. Niet bekend als giftig of gevaarlijk en bevat geen bekende schadelijke ingrediënten.

12. ECOLOGISCHE INFORMATIE

Wij verklaren dat wij traceerbaarheid hebben overeenkomstig artikel 17 van Verordening (EG) nr. 1935/2004. In elke fase van het productieproces worden alle noodzakelijke procedures en registraties verstrekt voor de traceerbaarheid van grondstoffen en producten om aan de controle-eisen te voldoen.

13. AFVALVERWIJDERING

De containers zijn recyclebaar.

14. TRANSPORTINFORMATIE

Vervoer over land (ADR/RID)

UN-nummer: -

UN-juiste verzendnaam: -

Transportgevaarklasse(n): -

Verpakkingsgroep: -

Overige toepasselijke informatie (vervoer over land):

Niet geclassificeerd als gevaarlijke goederen volgens deze transportregelgeving.

Binnenvaarttransport (ADN):

Overige toepasselijke informatie (binnenvaarttransport):

Niet geclassificeerd als gevaarlijke goederen volgens deze transportregelgeving.

Zeevracht (IMDG):

Overige toepasselijke informatie (zeevracht):

Niet geclassificeerd als gevaarlijke goederen volgens deze transportregelgeving.

Luchtvracht (ICAO-TI/IATA-DGR):

Overige toepasselijke informatie (luchtvracht):

Niet geclassificeerd als gevaarlijke goederen volgens deze transportregelgeving.

14.1 Milieugevaren

MILIEUGEVAARLIJK: Nee

14.2 Speciale voorzorgsmaatregelen voor de gebruiker

Geen informatie beschikbaar.

15. REGULATORISCHE INFORMATIE

Plastic containers voldoen aan de eisen zoals gespecificeerd in:

Wet van 25 augustus 2006 inzake voedsel- en voedingsveiligheid (Staatsblad 171, artikel 1225, zoals gewijzigd).

Wet van 13 juni 2013 inzake beheer van verpakkingen en verpakkingsafval (Staatsblad 2013, artikel 888).

Verordening (EG) nr. 1935/2004 van het Europees Parlement en de Raad van 27 oktober 2004 betreffende materialen en voorwerpen die bestemd zijn om met levensmiddelen in aanraking te komen, en tot intrekking van de richtlijnen 80/590/EEG en 89/109/EEG, met name:

Artikel 3 – producten worden vervaardigd volgens goede productiepraktijken,

Artikel 11 – de introductie van nieuwe stoffen vindt plaats na verlening van de juiste EU-goedkeuring,

Artikel 15 – producten die op de markt worden gebracht, zijn correct gemarkeerd,

Artikel 17 – producten die op de markt worden gebracht, zijn identificeerbaar en het proces van tracering van materialen en producten wordt gewaarborgd.

Verordening (EU) nr. 10/2011 van de Commissie van 14 januari 2011 inzake kunststofmaterialen en -voorwerpen bestemd om met levensmiddelen in aanraking te komen, zoals gewijzigd (Uitvoeringsverordening van de Commissie (EU) nr. 321/2011,

Verordening (EU) nr. 1282/2011, Verordening (EU) nr. 1183/2012, Verordening (EU) nr. 202/2014, Verordening (EU) nr. 865/2014,

Verordening (EU) nr. 2015/174, Verordening (EU) nr. 2016/1416, Verordening (EU) nr. 2017/752, Verordening (EU) nr. 2018/79,

Verordening (EU) nr. 2018/213, Verordening (EU) nr. 2018/831, Verordening (EU) nr. 2019/37, Verordening (EU) nr. 2019/988,

Verordening (EU) nr. 2019/1338, Verordening (EU) nr. 2020/1245).

Richtlijn 94/62/EG van het Europees Parlement en de Raad van 20 december 1994 inzake verpakkingen en verpakkingsafval, zoals gewijzigd.

Verordening (EG) nr. 2023/2006 van de Commissie van 22 december 2006 betreffende goede fabricagemethoden voor materialen en voorwerpen bestemd om met levensmiddelen in aanraking te komen.

16. OVERIGE INFORMATIE

Op basis van de testresultaten en verklaringen van de fabrikant verklaren wij dat de door ons geproduceerde plastic containers voldoen aan de algemene eisen voor voedselveiligheid, de eisen voor producten die bedoeld zijn om in contact te komen met voedsel en de eisen voor milieubescherming.