

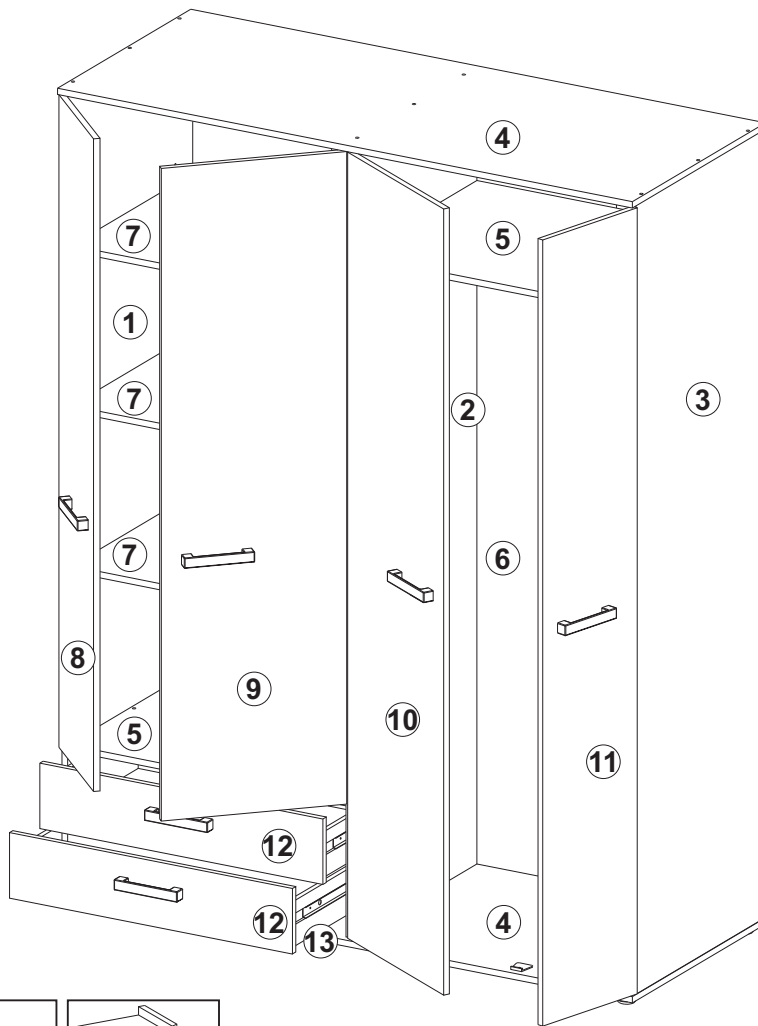
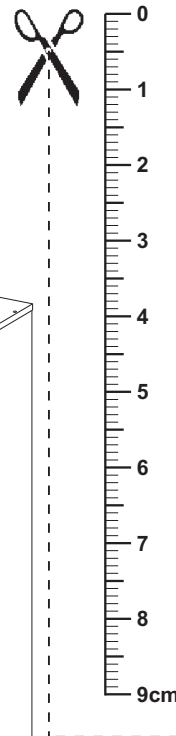
**Montageanleitung**  
**Assembly instruction**  
**Instructions de montage**  
**Instrucciones de montaje**  
**Istruzioni per il montaggio**  
**Руководство по монтажу**  
**Instrukcja montażu**  
**Montážní návod**  
**Návod na montáž**  
**Szerelési utasítás**  
**Инструкция за монтаж**  
**Kurulum Talimatları**  
**Navodilo za montažo**  
**Montagehandleiding**  
**A s e n n u s o h j e**  
**Upute o montaži**  
**Instrucțiuni de montaj**  
**Monteringsveiledning**

إرشادات التركيب

**Monteringsvejledning**  
**Instruções de montagem**  
**Monteringsanvisning**

Beschläge / fittings / Ferrures pour meubles / Herrajes / Guarnizioni / Крепления / Okucia / Kování /Kovanie / Vasalások / обков / Parçaları /okovje / Hang-en sluitwerk / helat / Oblo-ge / armături, balamale / Beslag / بعض التركيبات / Beslag / Guarnições / Beslag

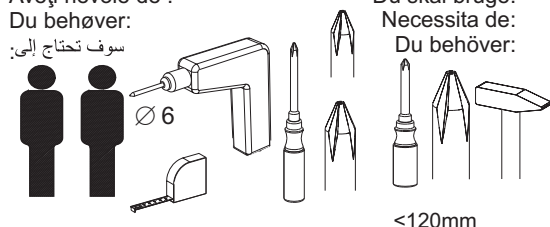
**NONA 9**  
**Art.-Nr. 814-009**



8 x VB1	5,0x35 20 x VB4	8 x VB14		
4 x SK8	M4x8 4 x SG1	6,2x10,5 8 x SO1		
3,5x20 8 x SP3	12 x ZB 4	2,7x20 22 x SR2	M6x28 2 x SG14	2 x WI 3
12 x BT1	4 x AK3	6 x GL25	2 x FK 2	3,0x13 2 x SP7
12 x TB14	12 x TB9	3,5x15 32 x SP1	12 x ZB7	4,0x15 2 x SO14
3,5x30 12 x SR 3	6 x GR42	2 x ZB1	Ø6mm 1 x VB8	4,0x40 1 x SO8
7,0x50 18x VB3	1 x W2	2 x AK3	1 x WI1	

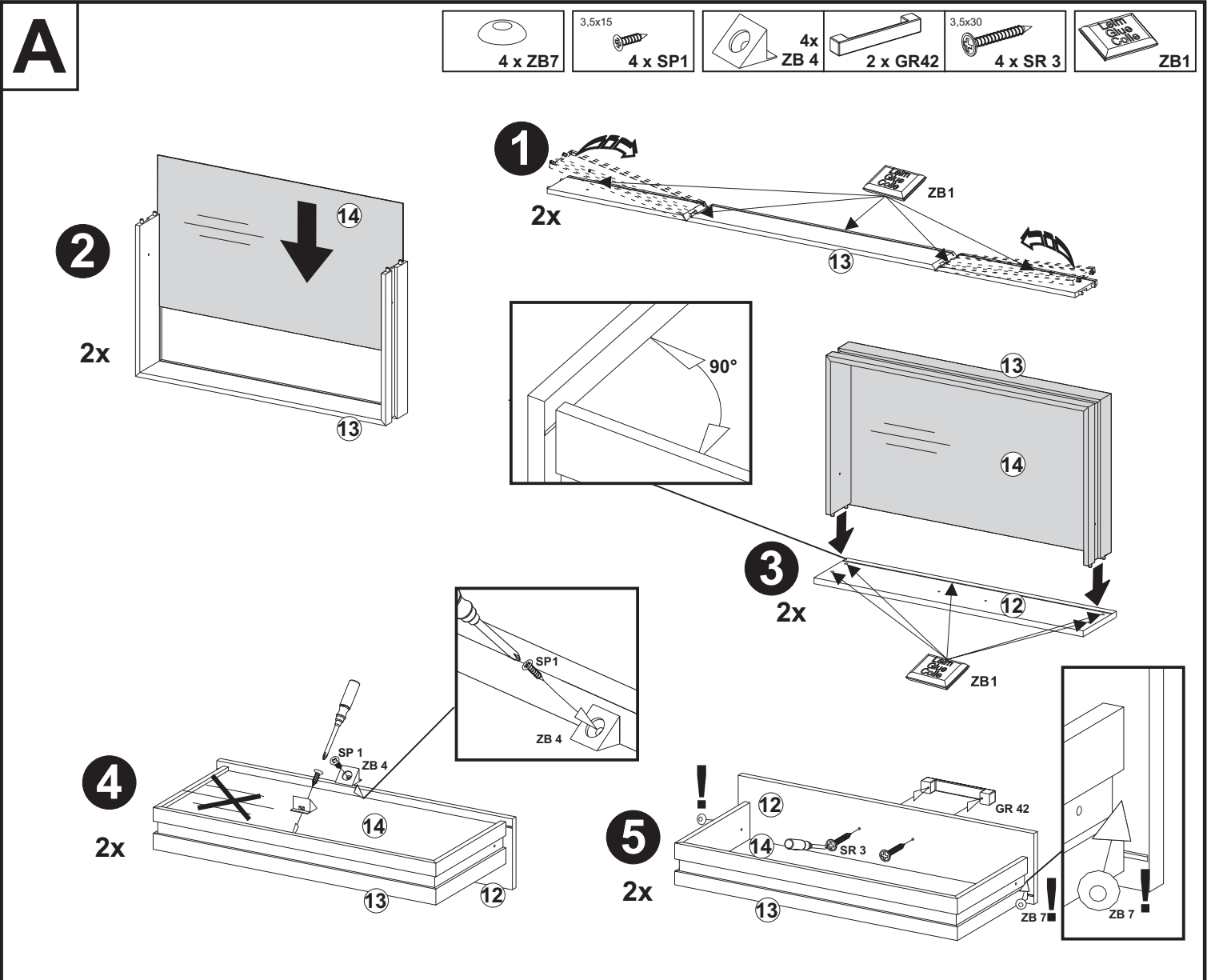
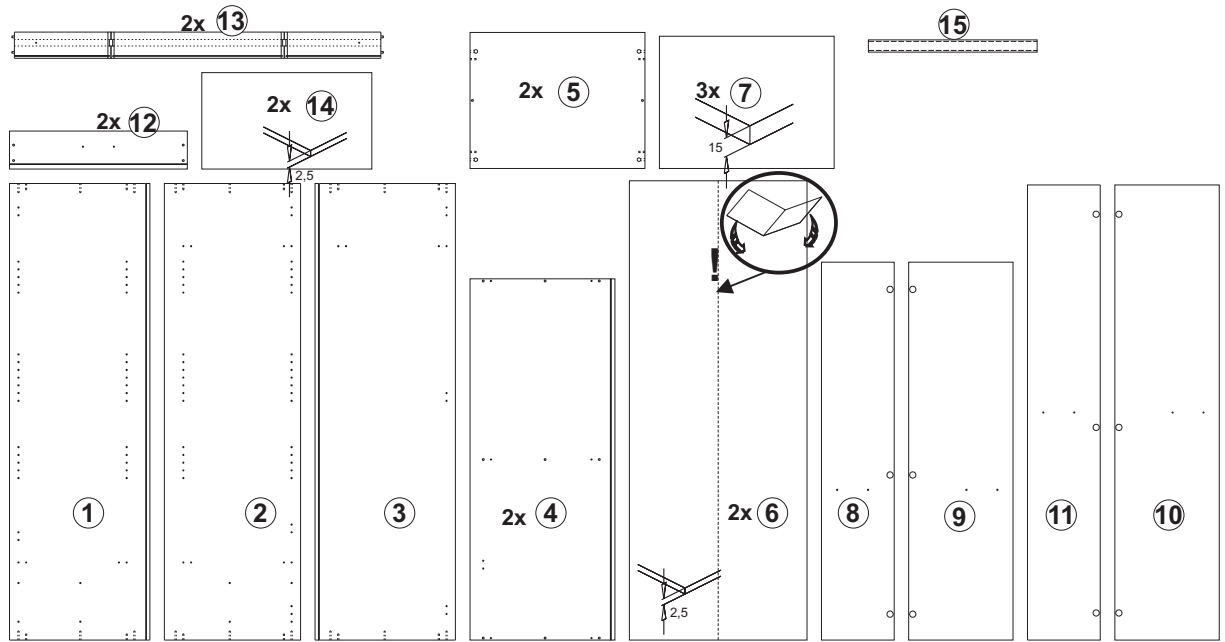
Sie benötigen:  
 You need:  
 Vous avez besoin de:  
 Necesita:  
 Le servono :  
 Вам потребуются:  
 Potrebujete:  
 Tarvitset:  
 Aveți nevoie de :  
 Du behøver:  
 سوف تحتاج إلى:

Potrzebne są:  
 Potřebujete:  
 Potrebujete:  
 Szükséges eszközök:  
 На Вас са Ви нужни:  
 Ihtiyaciniz:  
 U hebt nodig:  
 Trebate:  
 Du skal bruge:  
 Necesita de:  
 Du behöver:

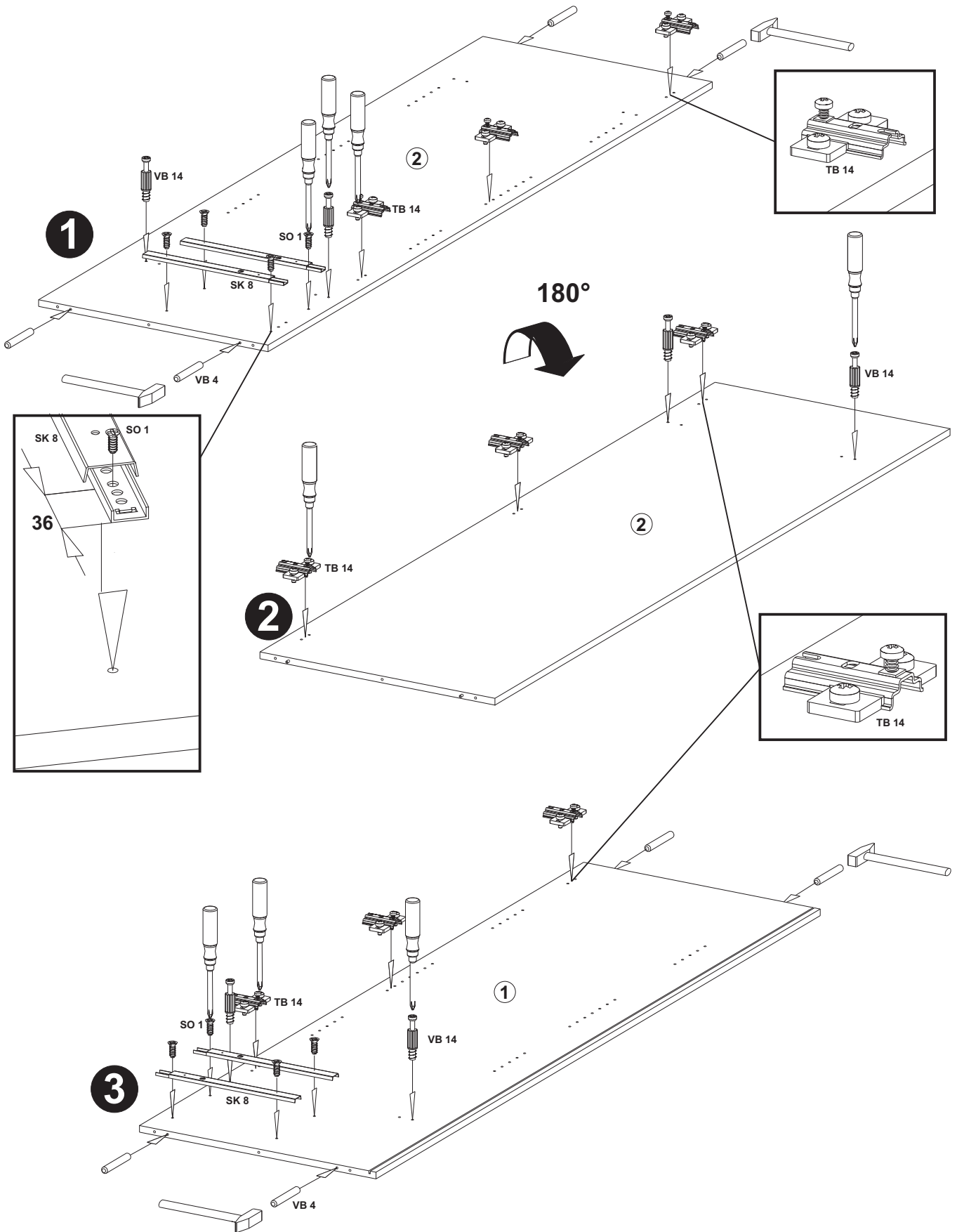
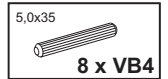
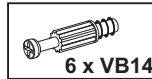
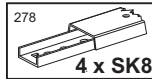
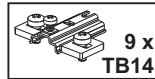


<120mm

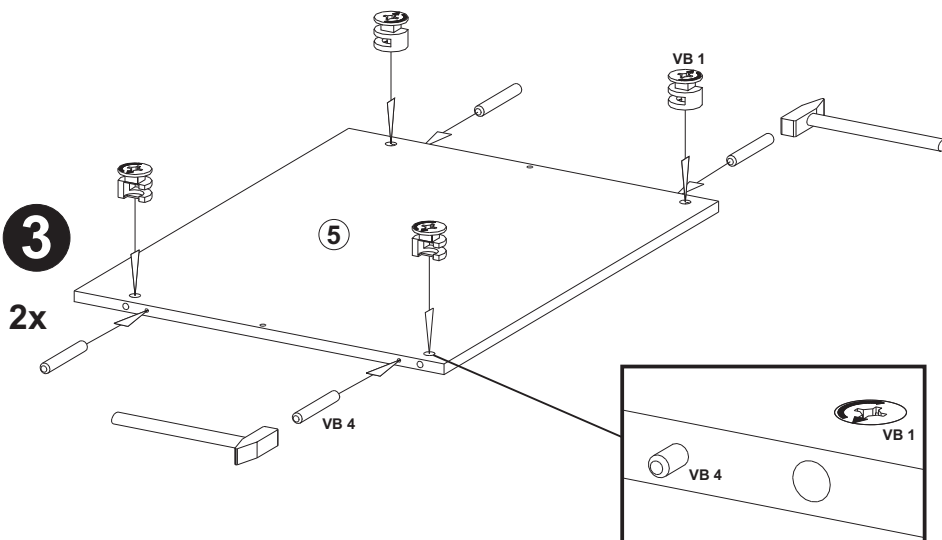
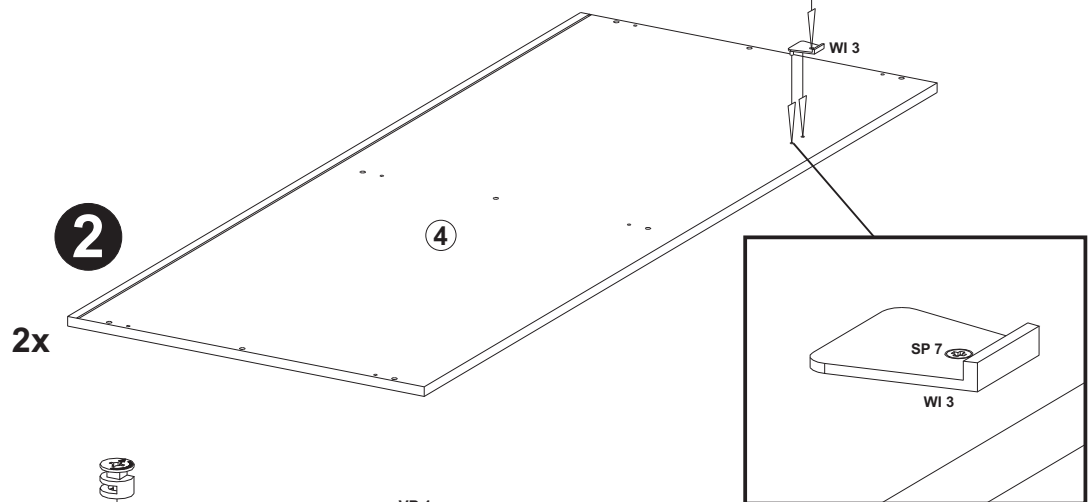
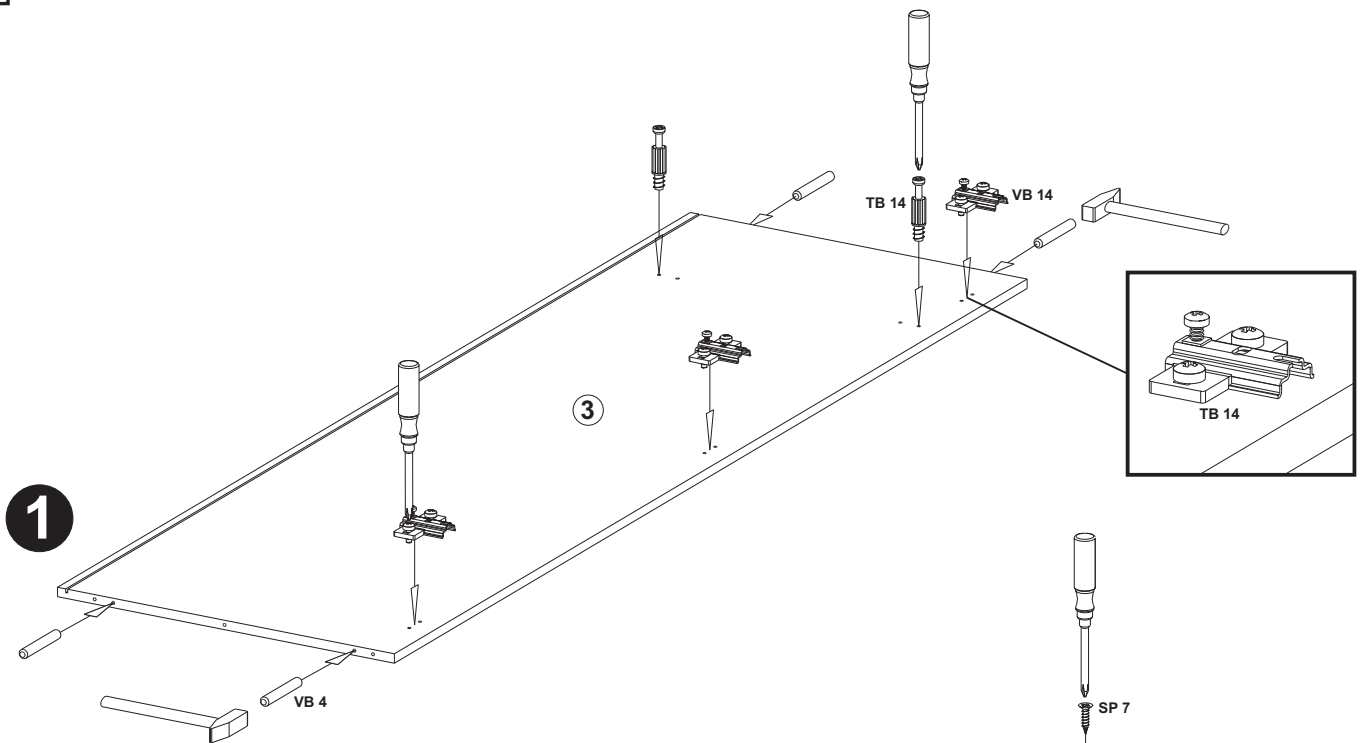
Teile / article / Pièces / Piezas / Pezzi / части / Części / Díly / Diely / Alkatrészek / Детали / parçalar / dele / Onderdelen / osat / Dijelovi  
 piese / Deler / والتجهيزات / Dele / Peças / Delar



## B



## C



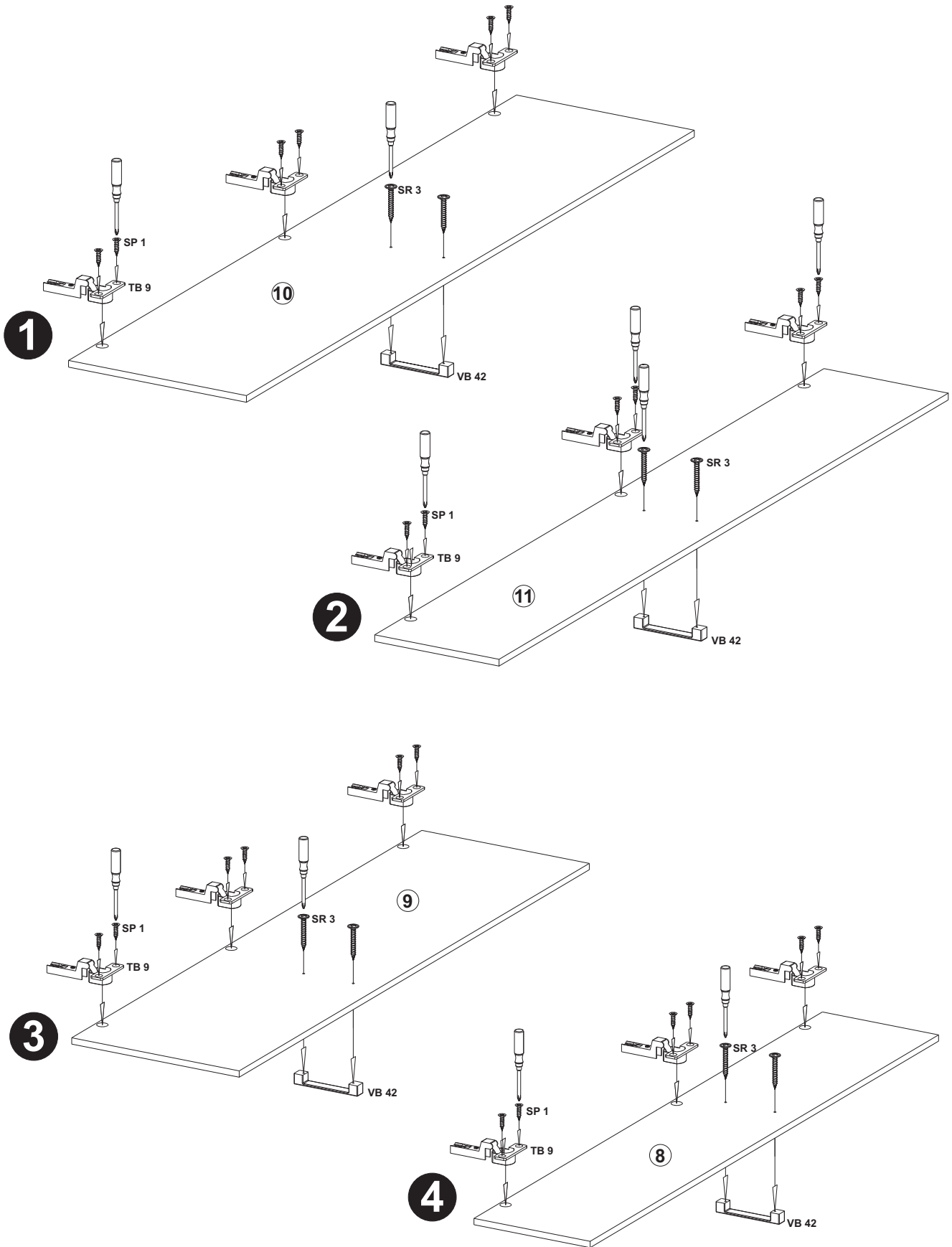
## D

3,5x30  
8 x SR 3

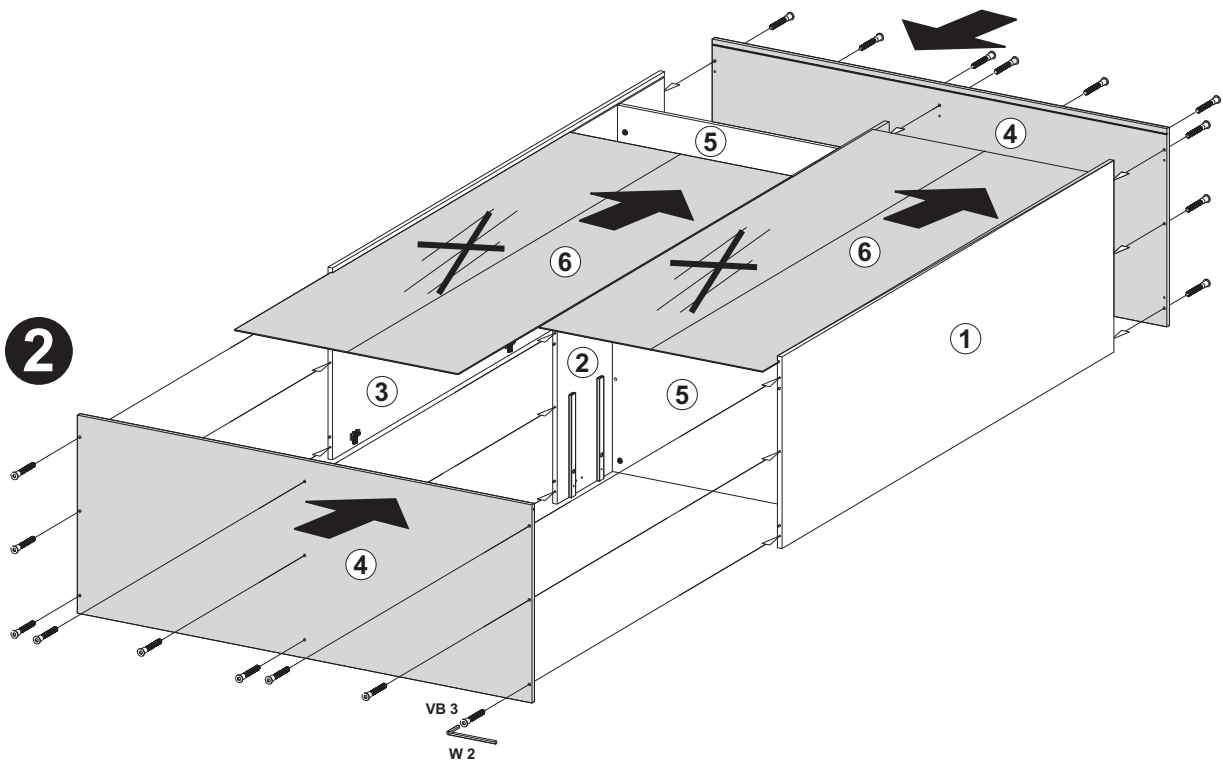
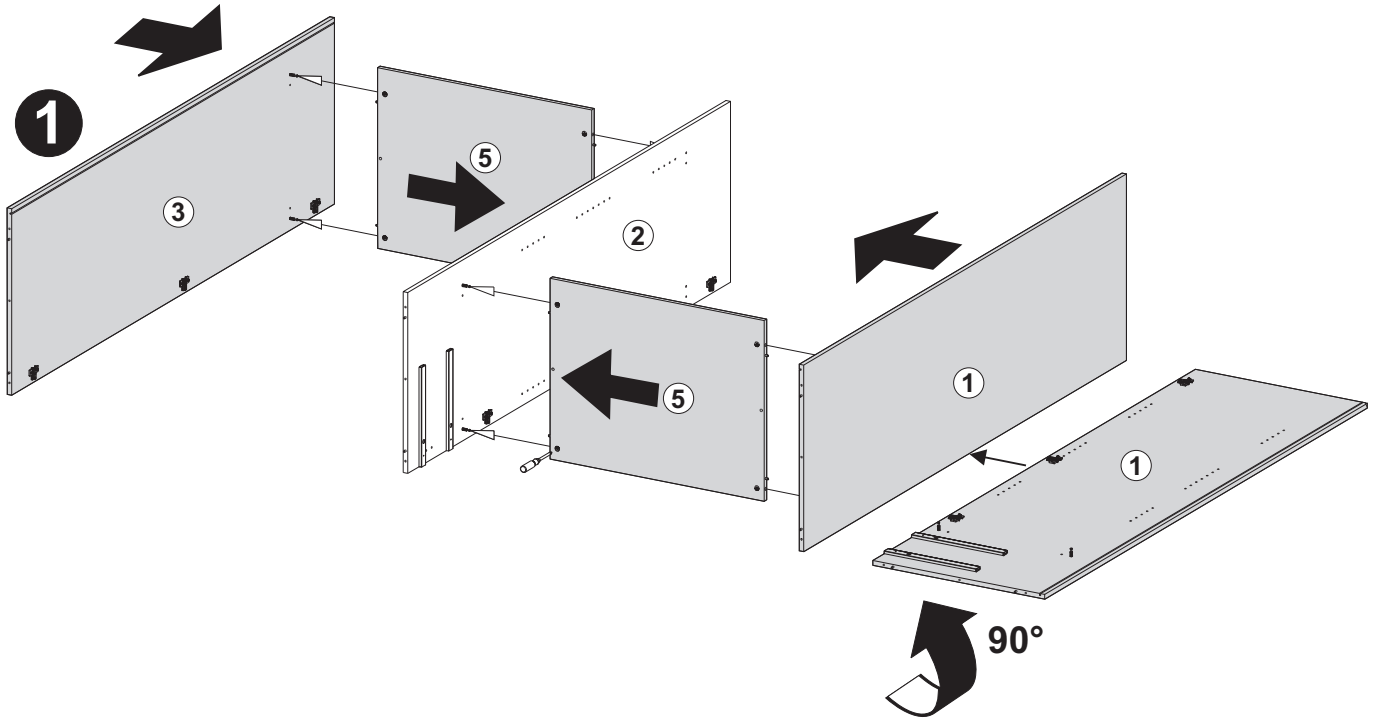
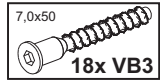
4 x GR42

3,5x15  
24 x SP1

12 x TB9

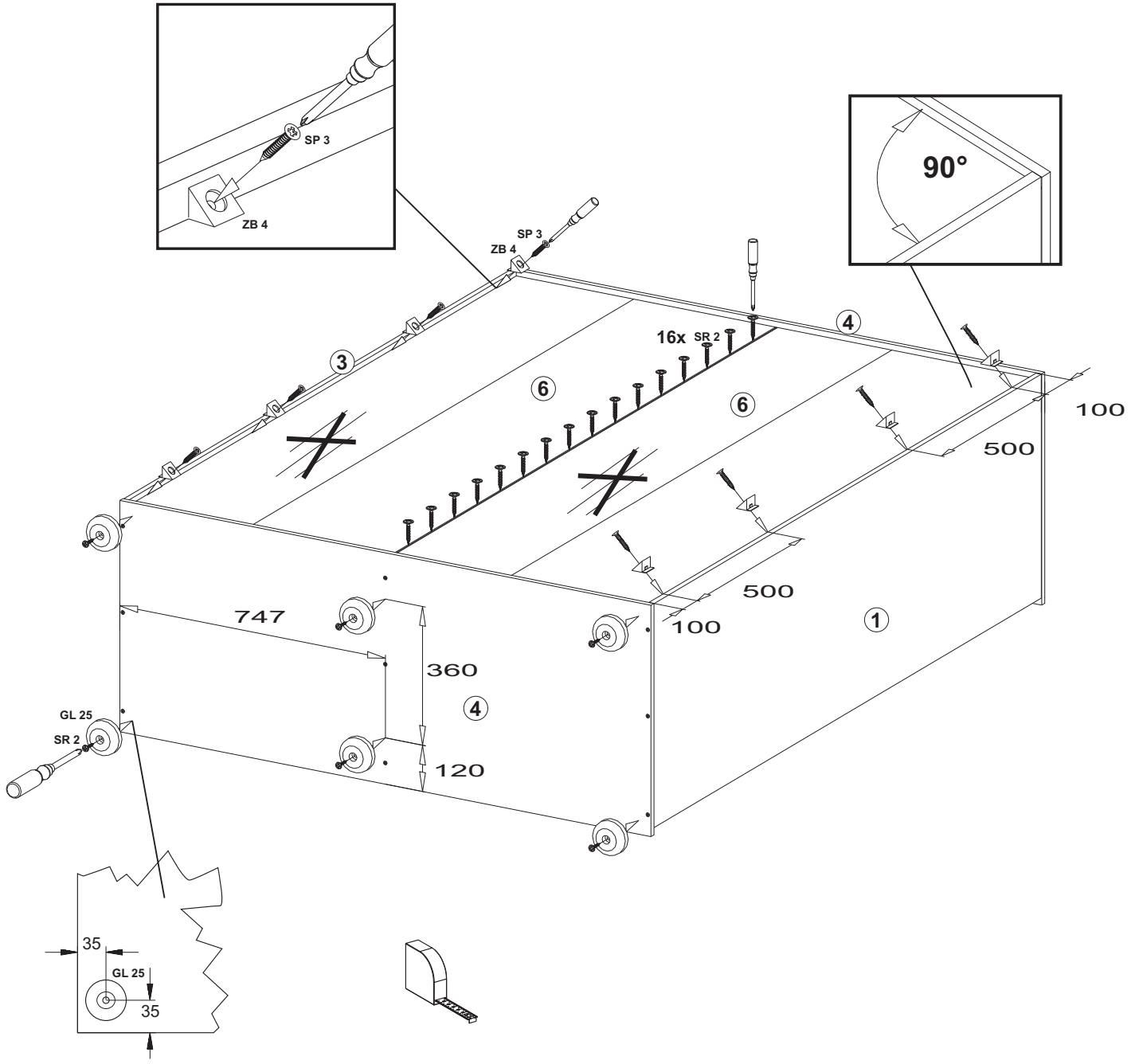


E

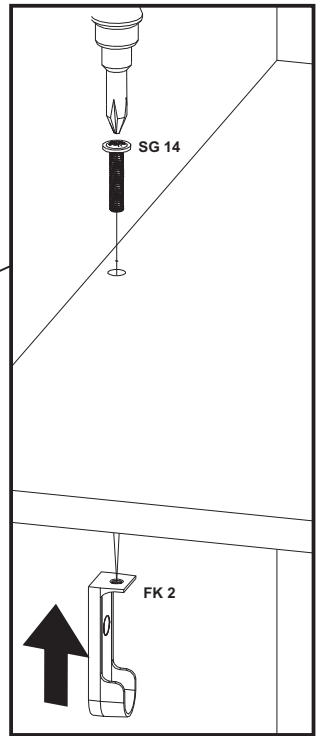
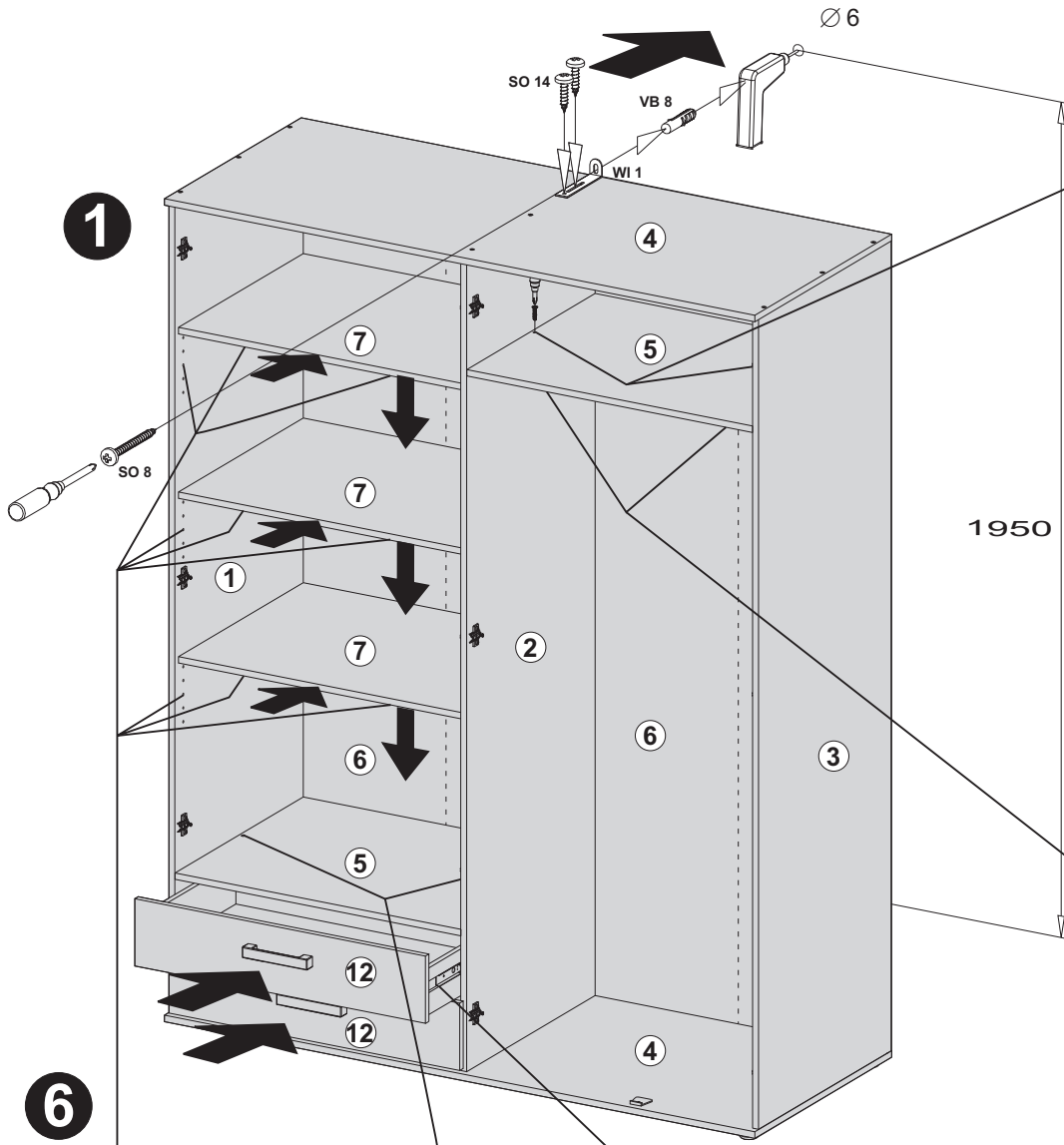
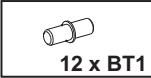
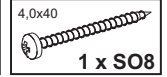
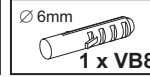
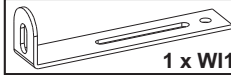
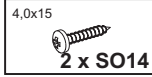
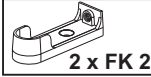
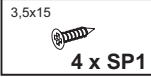


# F

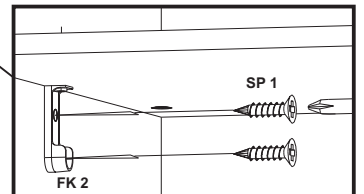
 6 x GL25	 3,5x20 8 x SP3	 8 x ZB 4	 2,7x20 22 x SR2
---	---	---	--



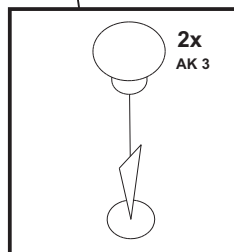
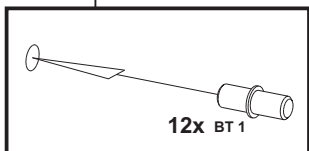
## G



**2** 2x



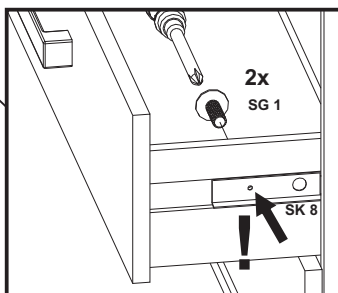
**3** 2x



**5**

**4**

2x





# H

