

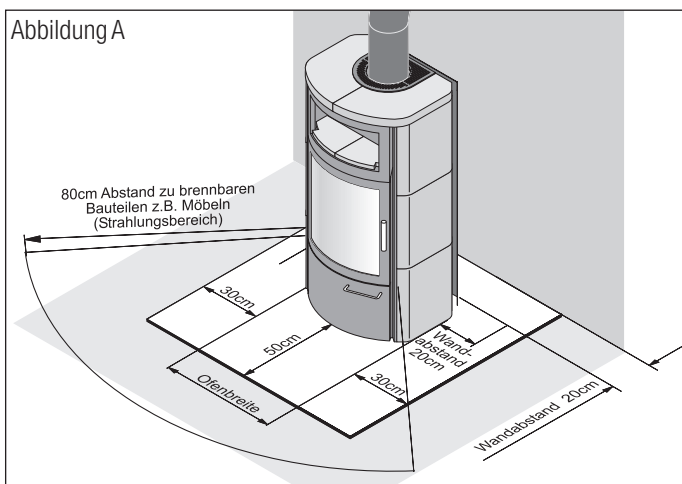
Die Aufbau- und Bedienungsanleitung ist vor Beginn aller Arbeiten aufmerksam zu lesen und zu beachten. Nichtbeachtung kann zur Beeinträchtigung der Sicherheit und zum Erlöschen der Gewährleistung führen!

Weiterhin sind sämtliche, die Aufstellung und Installation von Dauerbrandöfen betreffenden Vorschriften und Normen unbedingt zu beachten (z.B. Bauordnung des jeweiligen Bundeslandes, Feuerungsverordnung, DIN V 18160 Teil 1 und Teil 2 für Schornsteine, EN 13384 für Schornsteinberechnungen, EN 13240 für Kaminöfen sowie örtliche Vorschriften). Um die Einhaltung der genannten Normen und Vorschriften zu gewährleisten, ist vor der Installation des Dauerbrandofens der zuständige Schornsteinfegermeister zu informieren. Er wird Sie beraten und den ordnungsgemäßen Anschluss des Dauerbrandofens prüfen.

Räumliche Voraussetzung

Voraussetzung für den Aufbau des Dauerbrandofens ist eine ebene, tragfähige Stellfläche, die aus nicht brennbaren Baustoffen besteht oder durch eine nicht brennbare Unterlage geschützt sein muss. Die Unterlage ist so zu bemessen, dass sie vor dem Ofen mindestens 50 cm und an den Seiten mindestens 30 cm über die Feuerraumöffnung bzw. Grundfläche des Ofens hinausragt. Im HARK-Zubehörprogramm finden Sie hierfür geeignete Bodenplatten. Von der Rückseite und den Seitenflächen des Dauerbrandofens ist ein Wandabstand von 20 cm einzuhalten.

Im Strahlungsbereich des Brennraumes muss zu brennbaren Bauteilen, Möbeln, Dekostoffen und ähnlichem ein Mindestabstand von 80 cm eingehalten werden (gemessen von der Vorderkante der Feuerraumöffnung). Der Abstand kann auf 40 cm verringert werden, wenn ein beidseitig hinterlüfteter Strahlungsschutz vorhanden ist (Abb. A).



Verbrennungsluftzufuhr

Da Dauerbrandöfen raumluftabhängige Feuerstätten sind, die Ihre Verbrennungsluft aus dem Aufstellraum entnehmen, muss der Betreiber für ausreichende Verbrennungsluftzufuhr sorgen! Dauerbrandöfen der Bauart A1 (selbstschließende Feuerraumtür) benötigen ein Raumvolumen von mindestens 4 m³ pro Kilowatt Nennwärmeleistung. Bei kleineren Räumen, abgedichteten Fenstern und Türen oder sonstigen Beeinträchtigungen einer ausreichenden Luftzufuhr (zum Beispiel weitere Feuerstätten, mechanische Entlüftungen), muss für eine zusätzliche Frischluftzufuhr gesorgt werden, z. B. durch den Einbau einer

Luftklappe in der Nähe des Dauerbrandofens oder die Verlegung einer Verbrennungsluftleitung nach außen oder in einen gut belüfteten Raum (ausgenommen Heizungskeller). Die Verbrennungsluftleitung sollte mit einer Absperrklappe in Ofennähe versehen werden.

Beim Betrieb mehrerer Feuerstätten in einem Aufstellraum oder in einem Luftverbund ist für jede Feuerstätte eine separate Verbrennungsluftleitung zu erstellen oder eine Leitung entsprechend groß zu dimensionieren.

Eine Küchendunstabzughaube im Abluftbetrieb, die sich im Raumluftverbund mit dem Dauerbrandofen befindet, kann den Betrieb der Feuerstätte ebenfalls beeinträchtigen, da sie dem Raumverbund große Mengen Luft entzieht. Diese Luft muss dem Raumverbund durch eine entsprechend große Verbrennungsluftleitung wieder zugeführt oder die Dunstabzughaube muss mit einem Fensterkontaktschalter versehen bzw. auf Umluft umgerüstet werden.

Insbesondere bei fugendichten Fenstern und Türen ist für ausreichende Verbrennungsluft zu sorgen!

Wahlweise ist der Kaminofen Avenso mit einer externen Verbrennungsluftzufuhr lieferbar. Die Verbrennungsluft wird demnach nicht aus dem Aufstellraum entnommen, sondern dem Brennraum direkt über eine Verbrennungsluftleitung zugeführt. Dieser Kaminofen ist daher auch für Niedrigenergiehäuser geeignet, in denen eine ausreichende Verbrennungsluftversorgung durch Fugenundichtigkeiten nicht gewährleistet ist. Für die Verbrennungsluftversorgung muss ein Durchbruch in der Außenwand des Hauses vorgesehen werden. Die Verbindung vom Anschlussstutzen an der Außenwand (Innenseite) wird mit Hilfe von Aluflexrohren (Ø 125 mm), die im Hark-Zubehörprogramm erhältlich sind, mit dem Stutzen für die externe Verbrennungsluftzufuhr am Kaminofen verbunden. Bitte beachten Sie, dass die Verbrennungsluftleitung und das Gitter in der Außenwand regelmäßig auf Verunreinigungen zu prüfen sind. Laubreste, Pollen oder Spinnenweben können die Verbrennungsluftleitung derart zusetzen, dass der Feuerstätte nicht mehr genügend Verbrennungsluft zugeführt wird und es somit zu erheblichen Funktionsbeeinträchtigungen kommen kann.

Schornstein und Rauchrohr-Anschluss

Bei der Installation des Dauerbrandofens müssen die bestehenden Gesetze der Landesbauordnung / Feuerungsverordnung, örtliche feuerpolizeiliche und baurechtliche Vorschriften beachtet werden.

Der Dauerbrandofen muss an einen, für feste Brennstoffe geeigneten, Schornstein angeschlossen werden.

Der Schornstein ist entsprechend den Anforderungen der DIN V 18160 Teil 1 auszuführen und nach EN 13384 zu bemessen.

Für den Rauchrohranschluss bietet die Firma HARK im Zubehörprogramm komplette Rauchrohrsätze für jeden Dauerbrandofen an. Die originalen HARK-Rauchrohre und HARK-Rauchrohrknie ermöglichen eine einfache Montage des Dauerbrandofens. Selbstverständlich lässt sich der Schornsteinanschluss auch mit handelsüblichen Rauchrohren durchführen.

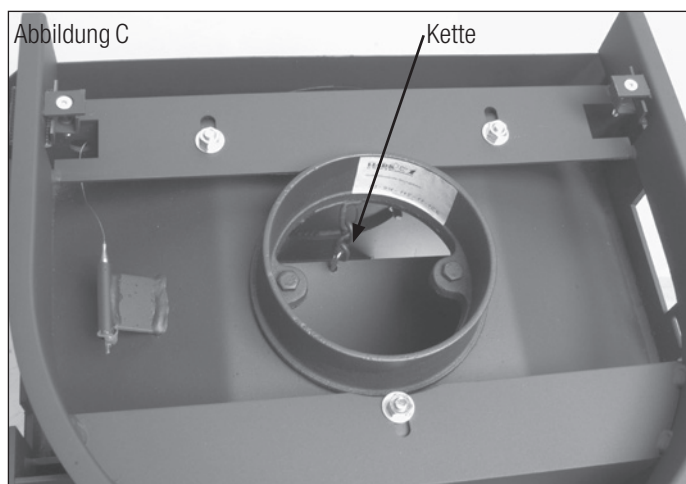
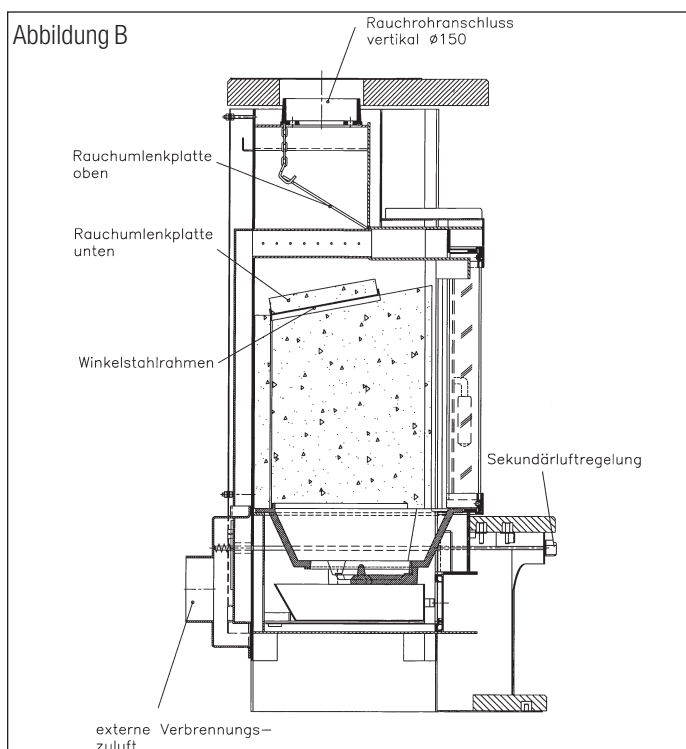
Die Rauchrohre sind am Dauerbrandofen, untereinander und am Schornstein fest gesteckt anzubringen. Das Rauchrohr darf nicht in den frei-

en Schornsteinquerschnitt hineinragen. Sind andere Feuerstätten im gleichen Stockwerk am gleichen Schornstein angeschlossen, muss der Anschluss mindestens 30 cm höher oder tiefer liegen als der Anschluss anderer Geräte. Es empfiehlt sich die Verwendung eines Doppelwandfutters.

! Zu temperaturempfindlichen oder brennbaren Materialien ist vom Rauchrohr ein Mindestabstand von 45 cm einzuhalten. Führt das Rauchrohr durch Bauteile aus brennbaren Baustoffen, so sind die Bauteile in einem Umkreis von mind. 20 cm durch Brandschutzdämmung (z. B. Promasil 950 KS) zu ersetzen. Zusätzlich muss die brennbare Wand mit einer 2 cm starken Vorsatzplatte aus Kalziumsilikat versehen werden, die den Strahlungsbereich des Rauchrohres (45 cm) absichert.

Montage des Dauerbrandofens

Im Rauchsammler des Dauerbrandofens befinden sich zwei Rauchumlenkplatten (Abb. B). Vor dem Betrieb des Avenso müssen Sie die Lage der oberen Rauchumlenkplatte aus Stahl kontrollieren. Diese muss in der Kette eingehangen sein und darf nicht horizontal im Rauchsammler liegen. Die Kontrolle erfolgt durch einen Blick in den Rauchrohrstutzen (Abb C).



Montage des Metallsockels

Das hintere Abstrahlblech (Rückwand) ist mit vier Muttern am Ofenkörper verschraubt. Lösen Sie diese Muttern und stellen das Abstrahlblech zur Seite. Der Dauerbrandofen Avenso ist mit einem weiß beschichteten Metallsockel versehen, der aus drei Teilen besteht. Montieren Sie zunächst die beiden seitlichen Sockel rechts und links. Zur Befestigung der Sockelteile befinden sich am Ofenkörper auf jeder Seite zwei Kachelhalteleisten (Abb. E), von denen die hinteren verstellbar sind. Lösen Sie die hinteren Kachelhalteleisten leicht und schieben die seitlichen Sockelteile von oben nach unten in die Leisten ein. Unterhalb der Feuerraumtür befinden sich drei Wellen für die Primär-, die Sekundärluftregelung und den Rüttelrost. Stecken Sie die Verlängerungsgestänge auf die entsprechenden Wellen und verschrauben diese. Schieben Sie den vorderen Sockelteil vor den Dauerbrandofen. Führen Sie die Verlängerungsgestänge vorsichtig durch die Bohrungen im vorderen Sockelteil. Dieser Sockel wird anschließend mit jeweils zwei Sechskantschrauben und dazugehörigen Muttern an dem rechten und linken Sockelteil befestigt. Nun werden die beiden Reglerknöpfe auf die Gestänge geschoben und mit der Klemmschraube befestigt. (Abb. E)

Hinweis zur Kachelmontage

Bitte behandeln Sie die Kacheln sehr vorsichtig! Achten Sie beim Auspacken der keramischen Ofenkacheln darauf, dass diese auf eine weiche Unterlage abgelegt werden. Die keramischen Ofenkacheln sind aus natürlichen Rohstoffen gefertigt und handbearbeitet sowie handglasiert, daher sind Farbabweichungen und Maßtoleranzen unumgänglich.

Montage der Ofenkacheln

An den, in der Abbildung E gekennzeichneten Stellen, werden Gewindestifte in die Metallwinkel der Sockelteile geschraubt. Auf die Sockelteile sowie die Gewindestifte legen Sie die beiden Seitensims- und die Vordersimskacheln auf. Mit Hilfe der Gewindestifte können die Simskacheln justiert werden. In jeder Simskachel befinden sich zwei Vertiefungen für die Gewindestifte, die ein Verrutschen der Kacheln verhindern. Oberhalb der Seitensimskacheln wird jede Seite des Ofenkörpers mit jeweils drei Seitenkacheln versehen. Schieben Sie die Seitenkacheln, wie die Sockelteile von oben nach unten in die Kachelhalteleisten ein. Wenn alle Seitenkacheln in die Halteleisten eingeschoben sind, drücken Sie die hintere Halteleiste gegen die Seitenkacheln und ziehen die Schrauben fest an. Schrauben Sie das hintere Abstrahlblech wieder an den Ofenkörper.

Auf dem Ofenkörper befinden sich sechs Bohrungen zur Aufnahme von Gewindestiften. Die rechte und linke Obersimskachel wird rundum auf den Ofenkörper und die Gewindestifte gelegt. Mit Hilfe der Gewindestifte können die Obersimskacheln justiert werden. Für jeweils zwei Gewindestifte befindet sich in jeder Obersimskachel jeweils eine Vertiefung, wodurch ein Verrutschen der Kachel verhindert wird (Abb. E). Die Einlegekachel für das Warmhaltefach wird abschließend eingelegt. Auch für diese Kachel ist ein Gewindestift vorhanden.

Montage der Natursteinverkleidung

Die Natursteinverkleidung ist von Natur aus bruchempfindlich und daher mit größter Sorgfalt zu behandeln. Die Montage erfolgt analog zur Montage der Kachelverkleidung.

Jegliche Ein- und Umbauten in und an der Feuerstätte, die nicht ausdrücklich von uns als Hersteller autorisiert sind, führen zum Erlöschen der Typenprüfung, der CE-Kennzeichnung und der Betriebserlaubnis. Das gilt auch für sogenannte Zubehörteile,

welche innerhalb des Feuerraumes zum Einsatz kommen sollen (z. B. Brennkörbe). Die Betriebserlaubnis erlischt auch bei der Verwendung von Brennstoffen, für welche die Feuerstätte nicht ausdrücklich freigegeben ist (vgl. Typenschild und Anleitung).

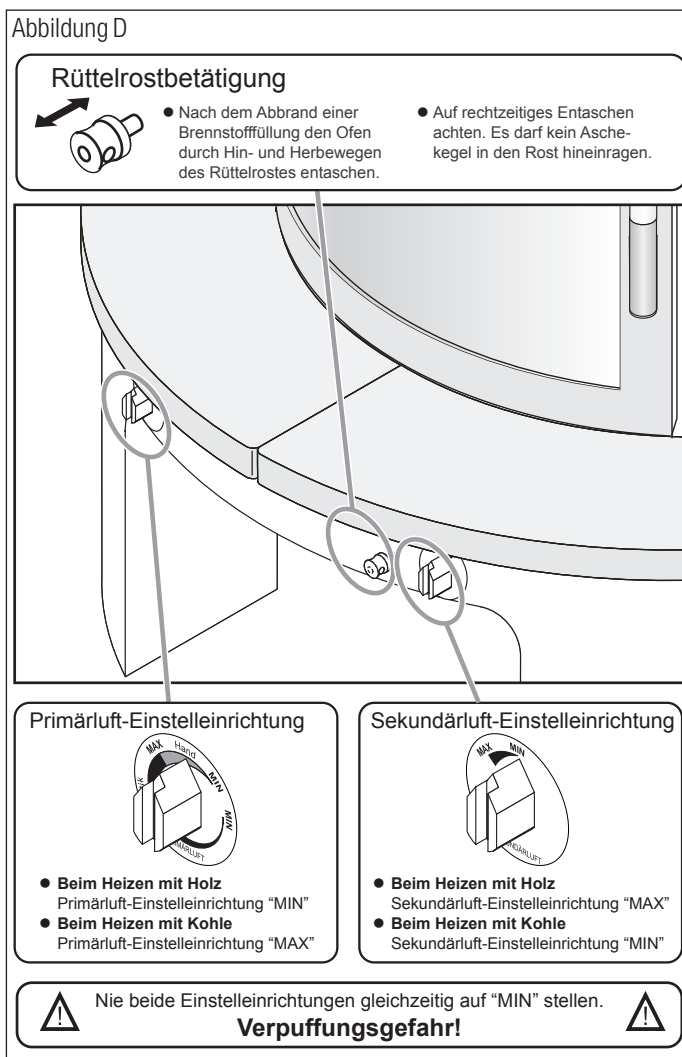
Inbetriebnahme

Wenn der Dauerbrandofen in Betrieb genommen wird, müssen die Absperrklappen der Verbrennungsluftleitungen, falls vorhanden, unbedingt geöffnet werden. Erst nach dem Erkalten des Ofens können die Absperrklappen wieder geschlossen werden. Zu diesem Zeitpunkt darf keine Glut mehr im Ofen sein.

Bitte beachten Sie, dass auf der Feuerstätte und in jeglichen Hohl- und Stauräumen von Feuerstätten keine brennbaren Materialien gelagert werden dürfen. Dies gilt selbstverständlich insbesondere für alle leicht entflammaren Gegenstände, wie z. B. Anzündmaterialien oder Brennstoffe. Auch rund um die Feuerstätte müssen brennbare Gegenstände mit einem Abstand gelagert werden, der mindestens den Angaben in der Bedienungsanleitung und auf dem Typenschild, als Mindestabstand zu brennbaren Bauteilen und Gegenständen, entspricht. Darüber hinaus können sich noch größere Abstände aus den Vorschriften des Lagergutes selbst ergeben.

Verbrennungsluftversorgung

Der Dauerbranddauerbrandofen Avenso ist mit einem Automatik-Leistungsregler ausgerüstet, der die, für die Verbrennung notwendige Primärluft (Luft von unten durch die Gussmulde) regelt. Dieser ist stufenlos einstellbar.



Die sogenannte Sekundärluft wird dem Feuerraum im oberen Bereich zugeführt und sorgt für eine Nachverbrennung der Heizgase. Zudem wird durch die Sekundärluft eine übermäßige Rußabsonderung an der Sichtscheibe verhindert. Bei der Verbrennung von Holz sollte der Sekundärluftregler auf der größten Einstellung stehen. Die Regler für die Primär- bzw. Sekundärluftzufuhr befinden sich in dem Metallsockel unterhalb der Feuerraumtür (Abb. D).

Erstes Anheizen

Verwenden Sie zum Anzünden weder Spiritus, Benzin noch andere flüssige Brennstoffe. Machen Sie sich mit der Brennregulierung Ihres Dauerbrandofens vertraut. Hark-Kaminöfen sind mit hochhitzebeständigem Lack beschichtet. Dieser härtet erst bei den ersten Heizvorgängen aus. Vorrübergehender Geruch durch Einbrennen des Lackes lässt sich nicht vermeiden. Sorgen Sie während dieser Zeit für eine gute Durchlüftung (Durchzug/Querlüftung) des Aufstellraumes. Die Nennwärmeleistung des Ofens kann zum forcierten Einbrennen des Lackes kurzzeitig auch etwas überschritten werden, wenn der Ofen dabei unter Aufsicht bei guter Raumlüftung betrieben und die Temperatur der Umgebungsflächen dabei kontrolliert wird. Berühren Sie bei den ersten Heizvorgängen nicht den Lack des Ofens. Durch Berührung könnten an der, noch nicht vollständig ausgehärteten Beschichtung, Schäden entstehen.

Bitte beachten Sie, dass hitzebeständige Spezial-Ofenlacke keinen Korrosionsschutz bieten können. So kann es bei zu feuchter Reinigung des Ofens oder des Fußbodens in Ofennähe oder bei der Aufstellung in feuchten Räumen zur Bildung von Flugrost kommen.

Normale Inbetriebnahme

Im kalten Zustand des Dauerbrandofens nehmen Sie folgende Grundeinstellungen vor. Die Regler für die Primär- und die Sekundärluftzufuhr müssen vollständig geöffnet werden. Der Aschekasten bleibt geschlossen (Abb. D). Die Absperrklappe der Verbrennungsluftleitung muss, falls vorhanden, geöffnet werden.

Legen Sie einen Holzsplit quer parallel zur Tür, vorne in die Gussmulde der Feuerstätte. Auf diesen Holzsplit legen Sie zwei weitere Holzsplitte rechtwinklig zur Tür in den Feuerraum. Zwischen die beiden oberen Holzsplitte legen Sie zwei Kamin- oder Grillanzünder. Auf die Holzsplitte legen Sie eine großzügige Menge klein gespaltenes Anzündholz. Die Abbildungen in der „Kurzanleitung zum Anfeuern“ verdeutlichen Ihnen die o. g. Schritte. Verwenden Sie zum Anzünden kein Papier oder Pappe, sondern nur Kamin- bzw. Grillanzünder!

Zünden Sie die Kaminanzünder an und verschließen Sie die Feuerraumtür. Lassen Sie diese Holzaufgabe mit geöffneten Verbrennungsluftreglern herunterbrennen, bis eine Grundglut vorhanden ist. Je nach Holzgüte, Schornsteinzug und Witterung dauert diese Verbrennungsphase unterschiedlich lange.

Legen Sie auf diese Grundglut zwei weitere Holzsplitte parallel zur Feuerraumscheibe auf und verschließen die Feuerraumtür. Sind auch diese Holzsplitte rundherum angebrannt, sollten Ofen und Abgassystem weitgehend die Betriebstemperatur erreicht haben. Jetzt können Sie den Primärluftregler schließen und die Verbrennung hauptsächlich über den Sekundärluftregler regeln.

Die hier benannte Menge an Anzündholz und der Zeitpunkt der Reduzierung der Verbrennungsluft können nur Anhaltswerte darstellen. Die optimale Menge bzw. die besten Reglereinstellungen hängen ganz erheblich von Art und Feuchtegehalt des Brennstoffs, der Witterung und den örtlichen Gegebenheiten (vor allem Schornsteinzug) ab.

Mit den ersten Brennstoffauflagen kann man nicht im reduzierten Betrieb sparsam heizen. Zuerst muss genügend Holz schnell und mit viel Sauerstoffzufuhr verbrannt werden, bis die Feuerstätte und der Schornstein Betriebstemperatur erreicht haben und gut „ziehen“. Das erkennen Sie daran, dass sich die beim Anfeuern vorübergehend schwarz verfärbten Schamottesteine frei brennen und ihre ursprünglich helle Farbe wieder annehmen.

Für einen sicheren Betrieb der Feuerstätte beachten Sie bitte unbedingt die folgenden „Wichtigen Hinweise“: **Wichtige Hinweise zum sachgerechten und gefahrlosen Betrieb Ihrer Feuerstätte.**


Moderne Feuerstätten erfüllen sehr hohe Anforderungen an die Dichtheit des Feuerraums und der Luftregler. Dies gewährleistet eine hocheffiziente Verbrennung mit einem sehr hohen Wirkungsgrad.

Damit nimmt jedoch naturgemäß auch die Gefahr einer Verpuffung bei unsachgemäßem Betrieb zu. Wenn stark ausgasende Brennstoffe, wie zum Beispiel Holz, mit Sauerstoffmangel verbrannt werden, nehmen Rußanteile und Schadstoffe im Rauchgas zu. Verpuffungsgefahr entsteht, wenn dem Brennstoff zuviel Sauerstoff entzogen wird, so dass in größerem Umfang unverbrannte, aber zündfähige Gase im Feuerraum und Abgassystem entstehen und verweilen. Dieser Zustand kann zum Beispiel entstehen, wenn Brennstoff auf die Glut im heißen Feuerraum nachgelegt wird, ohne dass die Luftregler gleichzeitig ausreichend geöffnet werden. Das Brenngut wird aufgrund der Glut und Hitze ausgasen, ohne dass die Gase gleich vollständig verbrannt werden. Wenn dann plötzlich Sauerstoff zugeführt wird (Luftregler oder Feuerraumtür schlagartig öffnen), können die unverbrannten Gase explosionsartig „verpuffen“.

Um einer Verpuffung vorzubeugen, ist daher grundsätzlich darauf zu achten, dass das Brenngut (insbesondere Holz oder Holzprodukte) nie mit zu starker Reduzierung der Luftzufuhr gefeuert wird.

Holz lässt sich zwar mit reduzierter Luftzufuhr verbrennen, jedoch soll stets ein klar erkennbares Flambild gewährleistet bleiben. Holz darf nicht „kokelnd“ verfeuert werden.

Wenn Sie dies und die weiteren Hinweise der Bedienungsanleitung beachten, können Sie Ihren Dauerbrandofen sorglos betreiben und sich an seiner beeindruckenden Wärmeleistung und Regelbarkeit erfreuen.

 **Der Dauerbrandofen, insbesondere die Stahlblechoberfläche, die Sichtscheibe und der Türgriff sind beim Betrieb heiß. Vermeiden Sie es, diese Oberflächen zu berühren. Führen Sie alle Tätigkeiten am heißen Kaminofen mit dem Lederhandschuh durch, der im Lieferumfang enthalten ist.**

Betriebsweise in der Übergangszeit

Bei wechselndem Luftdruck sowie starkem Wind kann es bei stark steigender bzw. höherer Außentemperatur (etwa ab 15° C) u. U. zu Beeinträchtigungen des Schornsteinzuges kommen, so dass die Rauchgase schlecht abgeführt werden. Es ist darauf zu achten, dass in dieser Zeit bei eventuell unzureichendem Zug auf eine Inbetriebnahme der Feuerstelle verzichtet werden muss.

Während dieser Zeit keinesfalls den Leistungsregler bis zu seiner kleinsten Einstellung drosseln. In diesem Falle die Luftregler des Ofens so einstellen, dass der Brennstoff sichtbar brennt. Rütteln Sie die Asche regelmäßig ab.

Bei einer zu kleinen Einstellung der Verbrennungsluftzufuhr können erfahrungsgemäß Beeinträchtigungen des Schornsteinzuges auftreten. Dies kann auch zur Verrußung des Sichtfensters führen. Im Normalfall brennt die Ruß-Schicht von selbst wieder ab, wenn der Ofen mit geöffneten Reglern und entsprechend Brennstoff betrieben wird. Evtl. mit nicht scheuernden Reinigungsmitteln nachreinigen.

Betriebsempfehlung zur Verbrennung mit Holz

Es darf nur naturbelassenes, stückiges Scheitholz verbrannt werden (trocken und unbehandelt lt. Verordnung zum Bundes-Immissionsschutzgesetz). Die Scheitlänge muss der Feuerraumtiefe bzw. -breite angepasst werden.

Scheitholz mit einer Länge von 25 bis 30 cm ist am besten geeignet. Der Umfang der Scheite sollte, wie bei handelsüblichem Scheitholz, ca. 25 bis 30 cm betragen. Heizen Sie nur mit trockenem Holz (Restfeuchte unter 20 %). Geeignete Messegeräte sind im Fachhandel oder bei der Firma Hark erhältlich. Die Holzfeuchte wird im Inneren, in der Mitte eines Holzschaites gemessen. Unmittelbar vor der Messung wird der zu prüfende Holzschait gespalten. Das Messgerät wird quer zur Faserrichtung angesetzt. Zu feuchtes Holz hat einen zu geringen Heizwert, führt zu verrußten Scheiben und verursacht eine Schornsteinversottung. Verbrennen Sie keine Abfälle, insbesondere keine Kunststoffe! In den Abfallmaterialien sind Schadstoffe enthalten die dem Ofen, dem Schornstein und der Umwelt schaden. Die Verbrennung von Hausmüll ist nach dem Bundes-Immissionsschutzgesetz verboten! Beschichtete Holzreste sowie Spanplatten dürfen auf keinen Fall verfeuert werden. Durch die Verfeuerung ungeeigneter Brennstoffe kann sich Glanzruß im Schornstein bilden, der einen Schornsteinbrand zur Folge haben kann. Im Fall eines Schornsteinbrandes verschließen Sie sofort alle Luftöffnungen am Dauerbrandofen und informieren die Feuerwehr. Bei Beachtung unserer Hinweise ist ein Schornsteinbrand jedoch auszuschließen.

Grundsätzlich ist der Brennstoff Holz nur bedingt regelbar. Deshalb ist ein gleichmäßiger Abbrand nur begrenzt möglich. In begrenztem Umfang kann mit der Aufgabe und der Menge die Leistung beeinflusst werden; d.h. große Holzschaiten reduzieren die Abbrandgeschwindigkeit und begünstigen einen gleichmäßigen Abbrand. Kleine Holzschaiten brennen schneller ab und führen kurzzeitig zu höherer Leistung. Durch den starken Entgasungsprozess beim Brennstoff Holz kann es beim Öffnen der Feuerraumtür zum Rauchaustritt kommen.

Es ist zu empfehlen, die Feuerraumtür grundsätzlich nicht zu öffnen, bevor eine Brennstofffüllung bis zur Glutbildung heruntergebrannt ist.

Betrieb mit Kohleprodukten

Wenn Sie Ihren Dauerbrandofen mit Kohleprodukten (Braunkohlebriketts oder Steinkohle) betreiben möchten, sollten Sie diesen zunächst mit Holz in Betrieb nehmen. Gehen Sie hierzu genau nach dem Absatz „Normale Inbetriebnahme“ vor. Wenn der Zeitpunkt erreicht ist, dass Sie im Holzbetrieb die Betriebstemperatur von Ofen und Abgassystem erreicht haben (guter Zug und spürbare Hitzeentwicklung), legen Sie 2 kg Steinkohle oder 2-3 Braunkohlebriketts auf. Lassen Sie beide Zuluftregler noch für 10-15 Minuten vollständig geöffnet. Anschließend kann die Sekundärluftzufuhr vollständig geschlossen und die Primärluftzufuhr auf die gewünschte Leistungsstufe im Automatikbereich gestellt werden. Die Automatik regelt die Luftzufuhr jetzt in Abhängigkeit von der Ofentemperatur. Weitere Hinweise zur Kohlefeuerung finden Sie auf Seite 12.

Brennstoffmenge

Die zulässigen Brennstoffmengen sind in der folgenden Tabelle aufgeführt.

Avenso		
Nennwärmeleistung 7 Kilowatt (kW)	Auflagemenge pro Stunde in kg bei Nennwärmeleistung (Normalleistung)	Auflageanzahl pro Stunde in Stück bei Nennwärmeleistung (Normalleistung)
Scheitholz	1,9	2 Scheite
Braunkohlebrikett	1,5	3 Stück
Steinkohle (Ancit, Nussgröße 3)	1,1	
Steinkohle in Dauerbrandbetrieb	einmalige Brennstoffauflage von max. 5kg, jedoch nicht pro Stunde (siehe Hinweis Seite 12)	
Holzbrikett	Holzbriketts bestehen aus hochverdichteten Holzspänen. Sie dürfen keine Bindemittel oder Zusatzstoffe wie Paraffin enthalten. Es gibt Holzbriketts, bei denen die Heizleistung von einem Stück schon die Nennwärmeleistung des Ofens überschreitet! Die Angaben zur Heizleistung auf der Verpackung sind daher genau zu beachten. Gegebenenfalls kann der Brennstoffhändler Auskunft zur Heizleistung (kW) machen.	

Zu Ihrer Orientierung:

- Ein Holzsplit aus Buche hat eine Länge von ca. 25 cm und einen Umfang von ca. 25 cm (Durchmesser ca. 8 – 10 cm) mit einem Gewicht von ca. 0,8 kg.
- Ein Braunkohlebrikett wiegt ca. 0,55 kg.
- 2 kg Steinkohle in einen Putzeimer gefüllt, entsprechen etwa 3,5 Litern, 5 kg Steinkohle etwa 8 Litern.

In dieser Tabelle können Sie die, für Ihren Dauerbrandofen zulässigen, Brennstoffmengen ablesen, die innerhalb von einer Stunde aufgelegt werden dürfen. Diese Brennstoffmenge wird jedoch nicht auf einmal in den Feuerraum gelegt, sondern der Feuerstätte in zwei oder drei Auflagen zugeführt. Grundsätzlich sollten Sie jedoch beachten, dass Sie erst dann wieder Brennstoff nachlegen, wenn die vorhergehende Brennstoffauflage weitgehend heruntergebrannt ist. Dies erkennt man daran, dass ein Glutbett entstanden ist, und die Flammenbildung dem Ende zugeht. Wenn Brennstoff nachgelegt wird, bevor dieser Zustand erreicht ist, kann dies auch zu einer Überlastung der Feuerstätte führen. Zudem hat das Öffnen der Tür bei langer Flammbildung den Nachteil, dass übermäßig Rauch austreten kann. Gerade bei Kohleprodukten beträgt die Brenndauer einer Auflage mehrere Stunden. Hier sollten Sie erst weiteren Brennstoff auflegen, wenn Sie sehen, dass die Kohlestücke weitgehend verbrannt sind. Nach Erreichen der Betriebstemperatur von Feuerstätte und Schornstein müssen die Luftregler eingeregelt werden.

Entaschen des Ofens

Der Ofen muss nach dem Abbrand einer Brennstofffüllung durch Hin- und Herbewegen der Rüttelrostbetätigung entascht werden. Durch Bewegung des Drehrostes (Rüttelung) fällt die Asche in den Aschekasten. Es ist darauf zu achten, dass der Aschekasten rechtzeitig entleert wird. Es muss vermieden werden, dass der Aschekessel in den Rost hineinragt. Der Feuerrost wird dann nicht mehr ausreichend gekühlt und verformt sich.

Sorgen Sie dafür, dass nur kalte Asche in die Mülltonne gelangt, um eine Brandgefahr zu vermeiden.

Wartungs- und Reinigungshinweise

Der Kaminofen und die Rauchrohre sind je nach Erfordernis, mindestens jedoch 2x jährlich, gründlich zu reinigen. Diese Wartung fällt nicht in den Zuständigkeitsbereich des Schornsteinfegers sondern in den des Betreibers. In dem Rauchrohrknie befindet sich eine Reinigungsöffnung. Schrauben Sie den Deckel auf und entfernen den Ruß in beiden Richtungen aus dem Rauchrohr. Dies kann beispielsweise mit einem Aschespezialsauger und einer Kesselreinigungsbürste erfolgen. Achten Sie darauf, dass die Feuerraumtür und alle Luftregler hierbei geschlossen sind.

Beim Betrieb mit Holz ist der Primärluftregler tendenziell zu schließen und über den Sekundärluftregler zu regeln, beim Betrieb mit Kohle Sekundärluftregler schließen und über den Primärluftregler regeln (siehe auch Hinweise im Kapitel "Normale Inbetriebnahme" auf Seite 3).



Der Dauerbrandofen darf nur mit den angegebenen Brennstoffen betrieben werden, alle anderen Brennstoffe sind nicht zulässig.

Gefahrenhinweise für Feuerstätten in brennbarer Umgebung!

Die Tabelle gibt die erforderliche Brennstoffmenge an, um die Nennwärmeleistung (Normalbetrieb) des Ofens zu erreichen. Die auf dem Typenschild und in dieser Bedienungsanleitung angegebenen Abstände zu brennbaren Bauteilen und Einrichtungsgegenständen sind nur dann ausreichend, wenn die Feuerstätte nicht überlastet wird! Achten Sie darauf, dass Sie die angegebenen Brennstoffmengen in keinem Fall überschreiten. Brennbare Bauteile und Einrichtungsgegenstände dürfen nie mehr als 85°C erhitzt werden (Brandgefahr). Eine nicht brennbare Anbauwand geringer Stärke mit rückseitig angebauten Einbaumöbeln ist wie eine brennbare Wand zu behandeln (Mindestabstände einhalten). Eine Überlastung der Feuerstätte kann zu vorzeitigem Verschleiß und Schäden führen. Für die Folgen einer Überlastung der Feuerstätte werden Garantie, Gewährleistungs- und Haftungsansprüche jeglicher Art ausdrücklich ausgeschlossen.

Auch der Innenraum des Kaminofens muss in Abhängigkeit von der Nutzungsintensität und den verwendeten Brennstoffen regelmäßig von losem Ruß und Asche gereinigt werden. Oberhalb des Feuerraums finden sich gegebenenfalls Rauchgasumlenkplatten (siehe Abbildungen B und C). Entnehmen Sie die Umlenkplatten vorsichtig aus dem Feuerraum und entfernen Sie die Rußablagerungen mit geeigneten Werkzeugen und / oder einem Industriestaubsauger. Der restliche Feuerraum und auch der Einschub für den Aschekasten unterhalb des Gussrostes kann gründlich mit einem Industriestaubsauger ausgesaugt werden. Chemische Reinigungsmittel sind in aller Regel nicht nötig oder vorteilhaft. Fester anhaftende Rückstände im oberen Bereich des Feuerraums (Rauchsammler) lassen sich bei Bedarf mit einer handelsüblichen Kesselreinigungsbürste aus Kunststoff entfernen.

Der Schornstein muss ebenfalls regelmäßig durch den Schornsteinfeger gereinigt werden. Über die notwendigen Intervalle gibt Ihr zuständiger Schornsteinfegermeister Auskunft.

Der Kaminofen sollte regelmäßig durch einen Fachmann überprüft werden.

Der Kaminofen Avenso ist, wie oben erwähnt, mit hochhitze-festem Speziallack beschichtet. Wenn der Lack nach mehrmaligem Heizen eingebrannt ist, kann die Oberfläche mit einem leicht

angefeuchteten, weichen Reinigungstuch gereinigt werden. Schadhafte Stellen können mit Farbspray (erhältlich im HARK-Zubehörprogramm) nachbehandelt werden, nachdem sie mit feiner Stahlwolle (bitte keinerlei Schmirgelpapier verwenden!) gesäubert wurden. Beachten Sie hierzu die spezielle Reparaturanleitung.

Bei falsch aufgelegtem oder feuchtem Holz kann das Sichtfenster in der Feuerraumtür verrußen. Dieses kann bei leichtem Belag mit Glasreiniger gereinigt werden. Verwenden Sie nur handelsübliche, nicht kratzende Glasreiniger. Reinigungsmittel, speziell Glasreiniger sind aggressiv und können den Ofenlack und die Dichtungen schädigen. Vermeiden Sie daher den Kontakt von Reinigungsmitteln mit den Lackflächen und den Dichtungen. Wenn Sie Reinigungsmittel aus einer Sprühflasche verwenden, sprühen Sie diese zunächst in einen Lappen und tragen die Reinigungsmittel mit einem Lappen auf. Reinigen Sie das Glas nur im kalten Zustand. Rauchumlenkplatte, Schamotteplatten und Rüttelrost können nach langem Gebrauch verschleifen, sie können aber leicht getauscht werden. Verchromte, bzw. vergoldete Ofenteile dürfen nur mit einem sehr weichen Tuch, mit wenig Druck, vorsichtig abgewischt werden. Verwenden Sie keine Putzmittel. Abriebgefahr!!!

Dauerbrandöfen der Bauart A1

Diese müssen unbedingt mit geschlossenem Feuerraum und geschlossener Aschekastentüre betrieben werden. Die Feuerraumtür darf nur zur Brennstoffaufnahme geöffnet und muss anschließend sofort wieder geschlossen werden.

Auch wenn der Dauerbrandofen nicht betrieben wird, ist die Feuerraumtür unbedingt geschlossen zu halten.

Bei Dauerbrandöfen der Bauart A1 ist der Anschluss an mehrfach belegte Schornsteine möglich; für die Schornsteinbemessung gilt EN 13384.

Die Anwesenheit von Kindern in der Nähe Ihres Heizgerätes sollte ausschließlich unter Aufsicht von Erwachsenen erfolgen.

Die Bedienung der Feuerstätte darf nur durch Personen erfolgen, die die Bedienungsanleitung gelesen haben oder entsprechend eingewiesen wurden. Beim Verkauf der Feuerstätte händigen Sie auch die Bedienungsanleitung aus.

Bei Nichtbeachtung der vorgenannten Hinweise entfällt jeglicher Garantieanspruch.

Bitte beachten Sie, dass feuerberührte Teile sowie Verschleißteile wie Schamottesteine, Dichtungen, Glasscheiben und Gußroste nicht unserer Garantie und Gewährleistung unterliegen. Diese sind jedoch leicht austauschbar und damit Sie sich langfristig an Ihrem Dauerbrandofen erfreuen können, sichern wir Ihnen eine mehrjährige Nachlieferfrist für die Ersatzteile zu.

Es dürfen nur Original Hark-Ersatzteile verwendet werden.

Technische Daten:

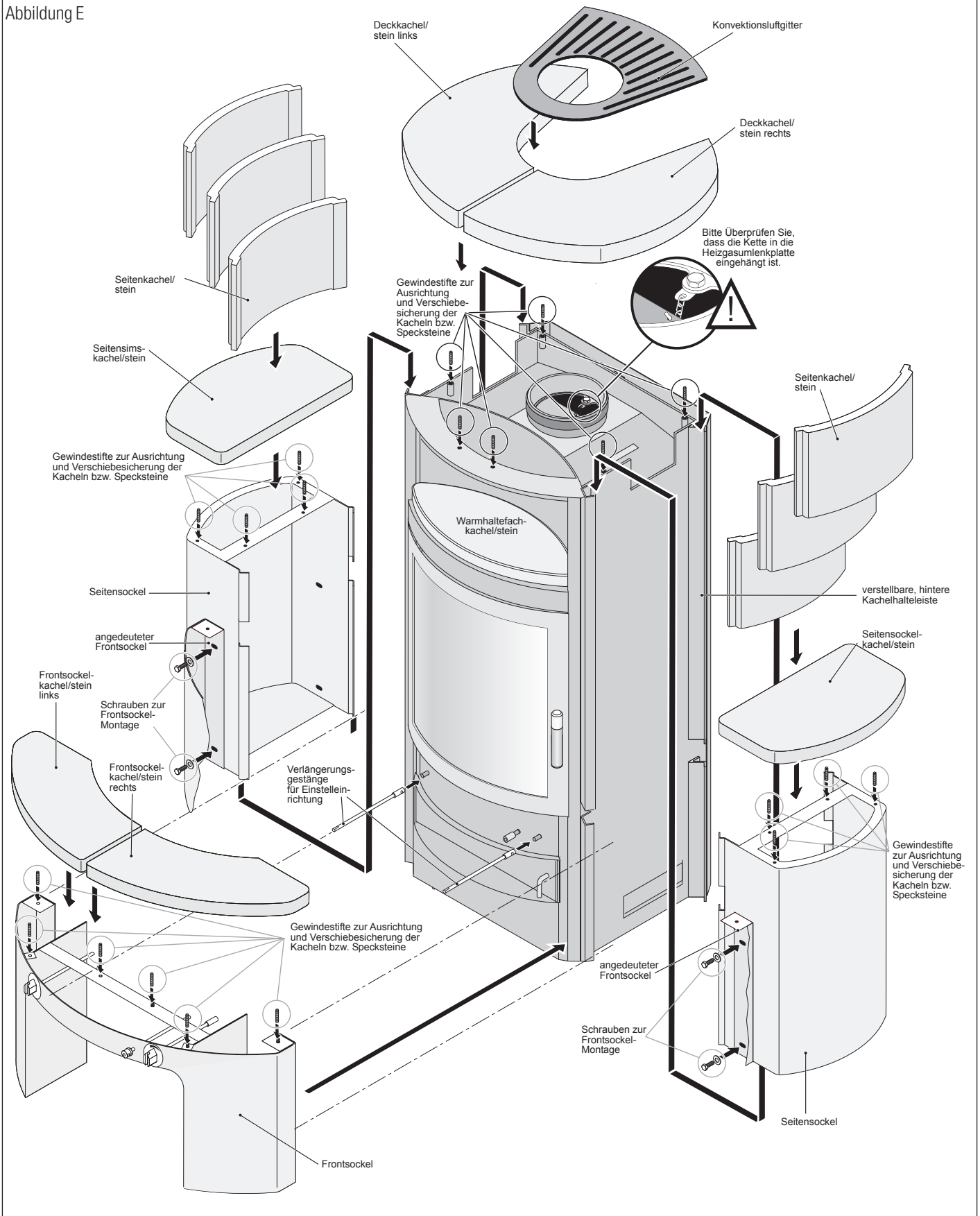
Nennwärmeleistung	7 kW
Gewicht mit Keramikverkleidung	216 kg
Gewicht mit Specksteinverkleidung	282 kg
erforderlicher Förderdruck*	0,11 mbar
Abgasmassenstrom*	5,0 g/sec
Abgastemperatur*	340 °C
zugelassene Brennstoffe	Scheitholz, Braunkohlebrikett, Anthrazit-Nuss 3, Anthrazit-Brikett (25g)

*Werte sind angegeben für Scheitholz

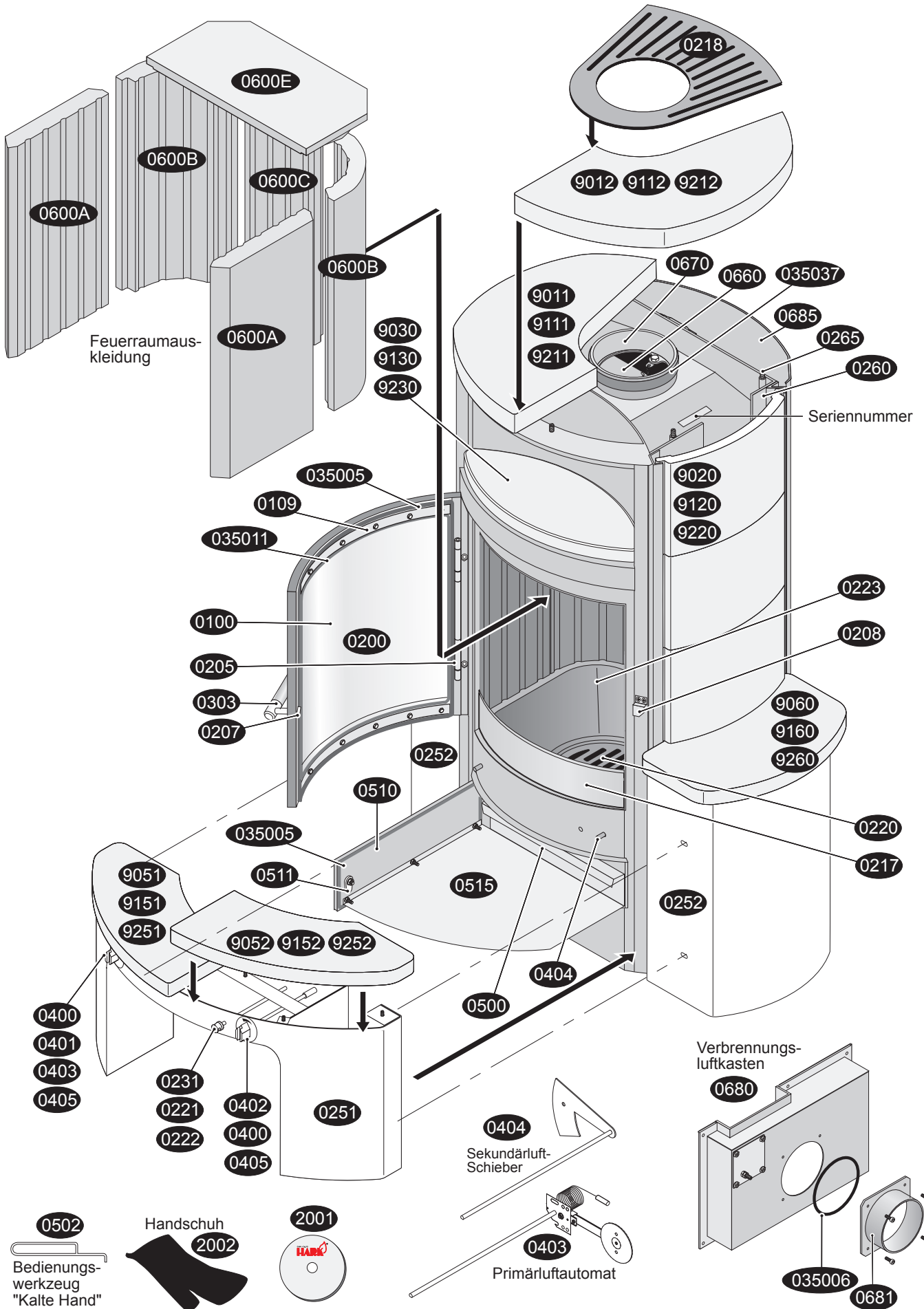
Weitere nützliche Tipps zum Betrieb Ihres Kaminofens finden Sie auf unserer Website www.hark.de unter der Rubrik FAQ.

Störung	mögliche Ursachen	Abhilfe
Ofen entwickelt Rauch auf der Oberfläche und riecht	bei den ersten Heizvorgängen brennt die Ofenfarbe ein	Ofen gut durchheizen und für ausreichende Durchlüftung sorgen
Ofen zieht nicht beim Anheizen	Schornsteinzug zu schwach, Stau oder Rückstau im Schornstein	Schornstein auf Dichtheit prüfen; offenstehende Türen, Klappen und Schieber anderer, an den gleichen, Schornstein angeschlossener Feuerstätten dicht schließen, evtl. Schornsteinfeger zu Rate ziehen.
Feuer brennt nicht an	zu wenig Verbrennungsluft, Regler zu klein eingestellt, feuchtes Brennmaterial	Reglerstellung erhöhen, trockenes, kleingespaltenes Brennholz verwenden
Beim Nachlegen entweicht Rauch in den Raum	zu geringer Schornsteinzug, Ruß und Asche verengen die Rauchrohre	Überprüfung durch den Schornsteinfeger, zu geringe Schornsteinhöhe? Rauchgasrohre und Abzugbereich oberhalb des Brennraums reinigen
Ständig verrußte Brennraumscheiben	zu feuchtes Brennmaterial, zu geringe Brennraumtemperatur	unbedingt auf gut getrocknetes Kaminholz achten, Reglerstellung erhöhen
Schamottesteine im Brennraum reißen	durch den Restwassergehalt in den Schamottesteinen können Risse entstehen. Dadurch wird die Funktion und die Sicherheit des Ofens nicht beeinträchtigt.	
Metalloberfläche wird grau	besonders im Bereich der Türen und des Warmhaltefaches verfärbt sich die Lackierung, wenn die Temperatur von ca. 600°C überschritten wird (Überhitzung)	verfärbte Oberfläche mit Stahlwolle reinigen und mit hitzebeständiger Ofenfarbe überlackieren. Überhitzung des Gerätes vermeiden
Hinteres Abstrahlblech knackt	Das Abstrahlblech wurde zu fest am Ofenkörper befestigt.	Alle Sechskantmuttern bzw. Befestigungsschrauben leicht lösen, um eine Ausdehnung des Blechs zu gewährleisten.

Abbildung E



AVENSO Ersatzteile



AVENSO Ersatzteilliste

Kurz-Nr. Bezeichnung

0100	Sichtfenster
0109	Halteblech für Sichtfenster (Scheibeninnenrahmen)
0200	Feuerraumtür kompl.
0205	Scharnier für Feuerraumtür kompl.
0206	Splint
0207	Schließblech der Feuerraumtür
0208	Gegenlager der Feuerraumtür
0211	Torsionsfeder
0217	Stehrost (Holzfänger)
0218	Konvektionsluftgitter
0220	Rüttelrost
0221	Verlängerungsgestänge für Rüttelrostgestänge
0222	Gestänge für Rüttelrost
0223	Gussmulde mit Rüttelrost
0231	Betätigungsknauf für Rüttelrost
0251	Frontsockel
0252	Seitensockel (links/rechts)
0260	Kachelhalteleiste hinten rechts/links
0265	Gewindestift-Satz
0303	Griff der Feuerraumtür
0350 05	Dichtung für Feuerraumtür/Ofenkorpus
0350 05	Dichtung Aschekastenklappe/Ofenkorpus
0350 07	Dichtung Abgasstutzen/Ofenkorpus
0350 06	Dichtung Verbrennungsluftanschlussstutzen
0350 11	Dichtung für Sichtfenster/Feuerraumtür
0350 37	Dichtung Abgasstutzen/Rauchrohr
0400	Betätigungsknauf-Primärluft/Sekundärluft
0401	Primärluft-Skala
0402	Sekundärluft-Skala
0403	Primärluft-Automat
0404	Sekundärluft-Schieber
0405	Verlängerungsgestänge Primärlufteinstellung
0405	Verlängerungsgestänge für Sekundärlufteinstellung
0500	Aschekasten
0502	Bedienungswerkzeug „Kalte Hand“
0510	Aschekastenklappe (innen)
0511	Drehgriff Aschekastenklappe (innen)
0515	Abstrahlblech-Aschekastenklappe
0600 A	Feuerraumwand links/rechts
0600 B	Feuerraumwand Ecke links/rechts
0600 C	Feuerraumwand hinten
0600 E	Heizgasumlenkplatte (untere)
0605	Feuerraumwand-Paket
0660	Heizgasumlenkplatte Stahl (oben)
0670	Abgasstutzen (Rauchrohrstutzen)
0680	Verbrennungsluftkasten
0681	Verbrennungsluftanschlussstutzen

Kurz-Nr. Bezeichnung

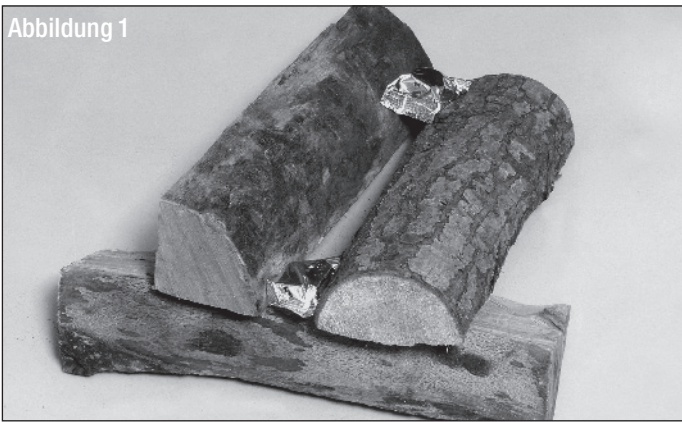
0685	Abstrahlblech
2001	Aufbau-DVD für Kaminöfen
2002	Handschuh
9001	Kachelpaket
9011	Deckkachel (Obersims) links
9012	Deckkachel (Obersims) rechts
9020	Seitenkachel (links/rechts)
9030	Warmhaltefachkachel
9051	Vordersimskachel links
9052	Vordersimskachel rechts
9060	Seitensimskachel (links/rechts)
9101	Granitpaket
9111	Deckgranit (Obersims) links
9112	Deckgranit (Obersims) rechts
9120	Seitengranit (links/rechts)
9130	Warmhaltefachgranit
9151	Vordersimsgranit links
9152	Vordersimsgranit rechts
9160	Seitensimsgranit (links/rechts)
9201	Specksteinpaket
9211	Deckspeckstein (Obersims) links
9212	Deckspeckstein (Obersims) rechts
9220	Seitenspeckstein (links/rechts)
9230	Warmhaltefachspeckstein
9251	Vordersimsspeckstein links
9252	Vordersimsspeckstein rechts
9260	Seitensimsspeckstein (links/rechts)

Zu Beginn möchten wir Ihnen folgenden wichtigen Hinweis geben:

Mit den ersten Brennstoffauflagen kann man nicht im reduzierten Betrieb sparsam heizen. Zuerst muss genügend Holz schnell und mit viel Sauerstoffzufuhr verbrannt werden, bis die Feuerstätte und der Schornstein Betriebstemperatur erreicht haben und gut „ziehen“. Das erkennen Sie daran, dass sich die beim Anfeuern vorübergehend schwarz verfärbten Schamottesteine weitgehend frei brennen und ihre ursprünglich helle Farbe wieder annehmen.

Entfernen Sie die Asche der vorangegangenen Feuerung aus dem Feuerraum und leeren den Aschekasten. Im kalten Zustand des Kaminofens nehmen Sie bitte folgende Grundeinstellungen vor: Die Regler für die Primär- und für die Sekundärluftzufuhr müssen vollständig geöffnet werden. Der Aschekasten bleibt geschlossen (Abb.D).

Abbildung 1



Die Abbildung 1 zeigt Ihnen eine bevorzugte Anordnung der Holzsplitter im Feuerraum der Feuerstätte. Legen Sie einen Holzsplitter quer vorne in den Feuerraum. Auf diesen legen Sie 2 Splitter längs auf. Zwischen die oberen Holzsplitter legen Sie zwei Kaminanzünder.

Abbildung 2



Abbildung 2 zeigt Ihnen die Lage der Holzsplitter und der Kaminanzünder im Feuerraum der Feuerstätte.

Abbildung 3



Auf die Holzsplitter legen Sie eine großzügige Menge kleingespaltenes Anzündholz. Achten Sie darauf, dass sowohl die Holzsplitter als auch das Anzündholz aufgelockert liegen, damit genügend Verbrennungsluft an das Brennholz gelangt (Abb. 3).

Abbildung 4



Zünden Sie die Kaminanzünder an und verschließen Sie die Feuerraumtür (Abb. 4).

Abbildung 5



Lassen Sie diese Holzaufgabe mit geöffneten Verbrennungsluftreglern herunterbrennen, bis eine Grundglut vorhanden ist (Abb. 5). Je nach Holzgüte, Schornsteinzug und Witterung dauert diese Verbrennungsphase unterschiedlich lange. Legen Sie jetzt zwei weitere Holzscheite parallel zur Feuerraumscheibe auf und verschließen die Feuerraumtür (Abb. 6).

Abbildung 6



Sind auch diese Holzscheite rundherum angebrannt, sollten Ofen und Abgassystem weitgehend die Betriebstemperatur erreicht haben. Jetzt können Sie den Primärluftregler schließen und die Verbrennung hauptsächlich über den Sekundärluftregler regeln (Abb. 7).

Abbildung 7



Die hier benannte Menge an Anzündholz und der Zeitpunkt der Reduzierung der Verbrennungsluft (Verbrennungsluftregler ganz bzw. teilweise schließen) können nur Anhaltswerte darstellen. Die optimale Menge bzw. die besten Reglereinstellungen hängen ganz erheblich von Art und Feuchtegehalt des Brennstoffs, der Witterung und den örtlichen Gegebenheiten (vor allem Schornsteinzug) ab.

! Wichtige Hinweise zum sachgerechten und gefahrlosen Betrieb Ihrer Feuerstätte.

Moderne Feuerstätten erfüllen sehr hohe Anforderungen an die Dichtheit des Feuerraums und der Luftregler. Dies gewährleistet eine hocheffiziente Verbrennung mit einem sehr hohen Wirkungsgrad.

Damit nimmt jedoch naturgemäß auch die Gefahr einer Verpuffung bei unsachgemäßem Betrieb zu. Wenn stark ausgasende Brennstoffe, wie zum Beispiel Holz, mit Sauerstoffmangel verbrannt werden, nehmen Rußanteile und Schadstoffe im Rauchgas zu.

Verpuffungsgefahr entsteht, wenn dem Brennstoff zuviel Sauerstoff entzogen wird, so dass in größerem Umfang unverbrannte, aber zündfähige Gase im Feuerraum und Abgassystem entstehen und verweilen. Dieser Zustand kann zum Beispiel entstehen, wenn Brenngut auf die Glut im heißen Feuerraum nachgelegt wird, ohne dass die Luftregler gleichzeitig ausreichend geöffnet werden. Das Brenngut wird aufgrund der Glut und Hitze ausgasen, ohne dass die Gase gleich vollständig verbrannt werden. Wenn dann plötzlich Sauerstoff zugeführt wird (Luftregler oder Feuerraumtür schlagartig öffnen), können die unverbrannten Gase explosionsartig „verpuffen“.

Um einer Verpuffung vorzubeugen, ist daher grundsätzlich darauf zu achten, dass das Brenngut (insbesondere Holz oder Holzprodukte) nie mit zu starker Sauerstoffreduktion gefeuert wird. Holz lässt sich zwar mit reduziertem Sauerstoff verbrennen, jedoch soll stets ein klar erkennbares Flammbild gewährleistet bleiben. Holz darf nicht „kokeleln“ verfeuert werden.

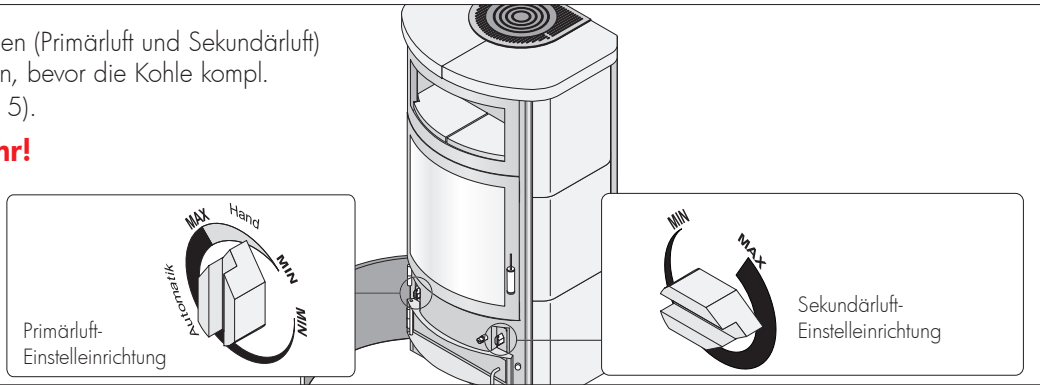
Wenn Sie dies und die weiteren Hinweise der Bedienungsanleitung beachten, können Sie Ihren Kaminofen sorglos betreiben und sich an seiner beeindruckenden Wärmeleistung und Regelbarkeit erfreuen.

Betrieb mit Kohleprodukten

Bitte prüfen Sie, ob die Feuerstätte gemäß Typenschild für Kohleprodukte freigegeben ist und für welche Kohlesorte die Freigabe gilt.

Nie beide Einstellrichtungen (Primärluft und Sekundärluft) gleichzeitig auf "MIN" stellen, bevor die Kohle kompl. durchgezündet ist (vgl. Punkt 5).

⚠ Verpuffungsgefahr!



1. Holzauflage 2 kg zum Erzeugen einer Grundglut für die anschließende Kohlefeuerung



Sekundärluft: Kompletzt geöffnet ("MAX")
Primärluft: Kompletzt geöffnet ("MAX")



ca. 40 min.

2. Erste Kohleauflage 1 kg zum Erzeugen eines Kohle-Glutbettes



Sekundärluft: Kompletzt geöffnet
Primärluft: Kompletzt geöffnet



ca. 15 min.

3. Zweite Kohleauflage bis zu 4 kg *



max. 5 kg *

Sekundärluft: Kompletzt geöffnet
Primärluft: Kompletzt geöffnet



ca. 15 min.

* Zulässige Menge abhängig von der Feuerstätte. Angaben der Bedienungsanleitung beachten.

4. Einregeln



Sekundärluft: Drosseln auf mittlere Stellung
Primärluft: Kompletzt geöffnet



ca. 10 min.

Sekundärluft: Schließen
Primärluft: Im Automatikbereich ca. 3/4 offen



ca. 5 min.



Sekundärluft einregeln

5. Die Kohle ist kompl. durchgezündet, keine offene Flammenbildung mehr sichtbar



Sekundärluft: Geschlossen
Primärluft: Gewünschte Leistungsstufe im Automatikbereich einstellen (Dauerbrand)



Primärluft einregeln

Leistungserklärung gemäß der Verordnung (EU) 305/2011 -
Declaration of performance according to Regulation (EU) 305/2011

Nr. - No. FK 40 15 305_A

1) Eindeutiger Kenncode des Produkttyps - Unique identification code of the producttype:

„Avenso, 7 kW“
Raumheizer für feste Brennstoffe ohne Warmwasserbereitung -
Roomheaters fired by solid fuel without water heating supply
EN 13240:2001/A2:2004/AC:2007

2) Verwendungszweck – Intended use:

Raumheizung in Gebäuden mit möglicher Heiz- und Brauchwasserbereitung -
Space heating in residential buildings with possible supply of hot water

3) Hersteller – Trade mark:

Hark GmbH & Co. KG Kamin- und Kachelofenbau Hochstrasse 197 – 213 D - 47228 Duisburg
Telefon - phone: +49-2065-997 0 Internetseite - website: www.hark.de E-Mail – e-mail: info@hark.de

4) Bevollmächtigter – Authorized representative:

-

**5) System(e) zur Bewertung und Überprüfung der Leistungsbeständigkeit des Bauproduktes –
System(s) of assessment and verification of constancy of performance of the construction product:**

System 3

**6) Das notifizierte Prüflabor hat nach System 3 die Erstprüfung durchgeführt. Notifizierte Stelle(n) –
The notified laboratory performed of the product type on the basis of type testing under system 3.**

Notified body(s):
Feuerstättenprüfstelle Kahl GmbH, Castrop-Rauxel, Nr. - No. 2289
Prüfbericht - report FK 40 15 305 , Prüfdatum – Date of testing 02.02.2015

7)	
Harmonisierte technische Spezifikationen – <i>harmonized technical specification</i>	EN 13240:2001/A2:2004/AC:2007
Wesentliche Merkmale – <i>essential characteristics</i>	Leistung – <i>performance</i>
Brandsicherheit – <i>fire safety</i>	Erfüllt – <i>pass</i>
Brandverhalten – <i>reaction to fire</i>	A1
Abstand zu brennbaren Materialien – <i>safety distance to combustible material</i>	Mindestabstand in mm – <i>minimum distances in mm</i> Hinten – rear = 200 mm Seite – sides = 200 mm Vorne – front = 800 mm Boden – floor = 0 mm
Brandgefahr durch Herausfallen von brennendem Brennstoff – <i>risk of burning fuel falling out</i>	Erfüllt – <i>pass</i>
Reinigbarkeit - <i>cleanability</i>	Erfüllt – <i>pass</i>
Emissionen von Verbrennungsprodukten – <i>emission of combustion products</i> bei Scheitholz – <i>log of wood</i> bei Braunkohlebriketts - <i>brown coal briquettes</i>	CO [0,07 %], [875 mg/m ³] CO [0,07 %], [875 mg/m ³]
Oberflächentemperatur – <i>surface temperature</i>	Erfüllt – <i>pass</i>
Elektrische Sicherheit – <i>electrical safety</i>	Nicht zutreffend – <i>not applicable</i>
Freisetzung von gefährlichen Stoffen – <i>Release of dangerous substance</i>	Keine Leistung festgestellt – <i>NPD</i>
Maximaler Betriebsdruck – <i>max. operation pressure</i>	Nicht zutreffend – <i>not applicable</i>
Abgastemperatur am Stutzen bei Nennwärmeleistung – <i>Flue gas outlet temperature at nominal heat output</i>	340 °C bei Scheitholz – <i>log of wood</i> 273 °C bei Braunkohlebriketts – <i>brown coal briquettes</i>
Mechanische Festigkeit (zum Tragen eines Schornsteins) – <i>mechanical resistance (to carry a chimney/ flue)</i>	Keine Leistung festgestellt - <i>NPD</i>
Wärmeleistung / Energieeffizienz – <i>thermal output / efficiency</i>	Erfüllt - <i>pass</i>
Nennwärmeleistung – <i>nominal heating output</i> Raumwärmeleistung – <i>room heating output</i> Wasserwärmeleistung – <i>water heating output</i>	7,0 kW 7,0 kW Nicht zutreffend – <i>not applicable</i>
Wirkungsgrad – <i>efficiency</i> bei Scheitholz – <i>log of wood</i> bei Braunkohlebriketts - <i>brown coal briquettes</i>	⊃ [81,6 %] ⊃ [82,0 %]

8) Die Leistung des vorstehenden Produktes entspricht der erklärten Leistung nach Nummer 7. –
The performance of the product is in conformity with the declared performance in point 7.
Verantwortlich für die Erstellung dieser Leistungserklärung ist allein der Hersteller gemäß Nummer 3. –
This declaration of performance is issued under the sole responsibility of the manufacturer identified in point 3.

Unterzeichnet im Namen des Herstellers – *signed on behalf of the manufacturer:*

Herr Dipl.-Ing. Uwe Striegler – *Mr. Dipl.-Ing. Uwe Striegler*

Hark-GmbH & Co. KG
Kamin- und Kachelofenbau
Hochstraße 197-201

(Name – *name*)

Produktdatenblatt

Gem. DELEGIERTE VERORDNUNG (EU) 2015/1186 DER KOMMISSION vom 24. April 2015 zur Ergänzung der Richtlinie 2010/30/EU des Europäischen Parlaments und des Rates im Hinblick auf die Energieverbrauchskennzeichnung von Einzelraumheizgeräten, Anhang IV

According to (EU) No 2015/1186 of the European Commission of 24 April 2015 supplementing directive 2010/30/EU of the European Parliament and of the Council regarding energy consumption labeling of individual heating units, Annex IV

- a) Name oder Warenzeichen des Lieferanten – Name or trademark:
Hark GmbH & Co. KG
- b) Modellkennung des Lieferanten – Model identifier:
Avenso
- c) Energieeffizienzklasse des Modells, (ermittelt gemäß Anhang II Nummer 1) –
Energy efficiency class, (determined in accordance with point 1 of Annex II):
A+
- d) Direkte Wärmeleistung in kW (auf die erste Dezimalstelle auf- bzw. abgerundet) -
Direct heat output in kW:
7,0 kW
- e) Indirekte Wärmeleistung in kW (auf die erste Dezimalstelle auf- bzw. abgerundet) -
Indirect heat output in kW (specify if applicable):

- f) Energieeffizienzindex [EEI],
(gemäß Anhang VIII berechnet und auf die nächstliegende ganze Zahl gerundet) –
Energy efficiency index [EEI],
(calculated according to Annex VIII and rounded to the nearest integer):
108
- g) Brennstoff-Energieeffizienz bei Nennwärmeleistung sowie gegebenenfalls
bei Mindestlast, (gemäß Anhang VIII berechnet und auf die erste Dezimalstelle gerundet) -
Energy efficiency at nominal heat output and if applicable Energy efficiency
at minimum load, (calculated according Annex VIII and rounded to the nearest one decimal place):
81,60 %
bei Nennwärmeleistung – at nominal heat output

Bitte beachten Sie: Alle beim Zusammenbau, bei der Installation oder Wartung des Einzelraumheizgerätes zu treffenden besonderen Vorkehrungen:
Siehe Bedienungsanleitung!

Please note: All specific precautions to be taken during assembly, installation or maintenance of the local space heater:
See operating instructions!

Fiche technique de produit

Conformément au RÈGLEMENT DÉLÉGUÉ (UE) 2015/1186 DE LA COMMISSION en date du 24 avril 2015 relatif au complément apporté à la directive 2010/30/UE du Parlement européen et du Conseil relatif la désignation de la consommation d'énergie par les appareils de chauffage pour pièces individuelles, annexe IV

- a) Nom ou marque de fabrique du fournisseur:
Hark GmbH & Co. KG
- b) Désignation du modèle du fournisseur:
Avenso
- c) Classe d'efficacité énergétique du modèle,
(définie conformément à l'annexe II numéro 1) :
A+
- d) Puissance calorifique directe en kW,
(arrondie vers le haut ou le bas au premier chiffre après la virgule) :
7,0 kW
- e) Puissance calorifique indirecte en kW,
(arrondie vers le haut ou le bas au premier chiffre après la virgule) :

- f) Indice d'efficacité énergétique [IEE],
(calculé conformément à l'annexe VIII et arrondi au chiffre rond le plus proche) :
108
- g) Efficacité énergétique du combustible à la puissance calorifique nominale ainsi que, le cas échéant, à la charge minimum
(calculée conformément à l'annexe VIII et arrondie au premier chiffre après la virgule) :
81,60 %
à la puissance calorifique nominale

Veillez noter:

Totalité des mesures préventives particulières devant être prises lors du montage, de l'installation ou de la maintenance de l'appareil de chauffage pour pièces individuelles:
Voir mode d'emploi!