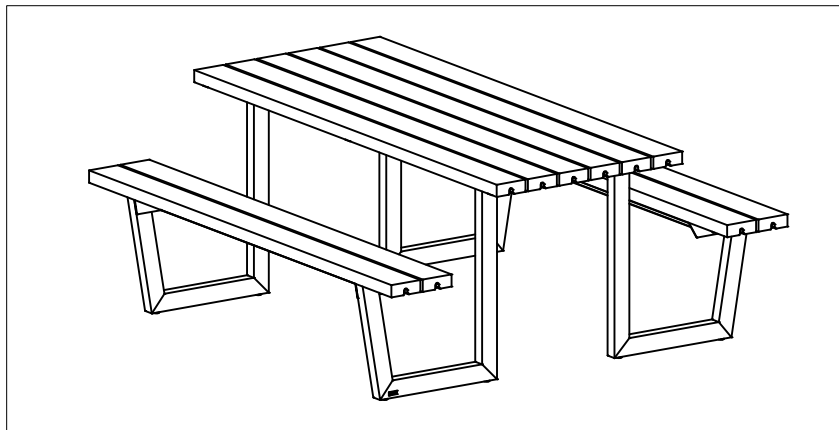
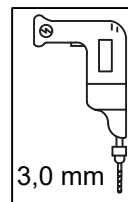
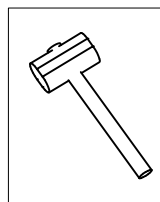
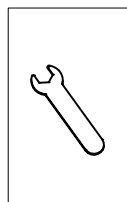
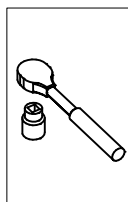
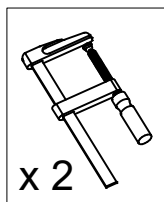
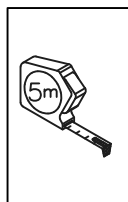
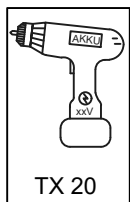


# 187710-



Revideret november 2020



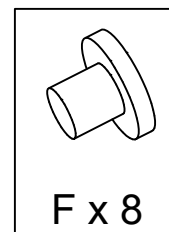
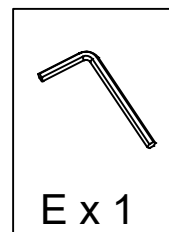
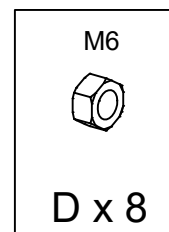
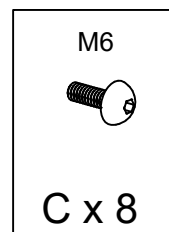
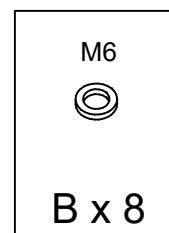
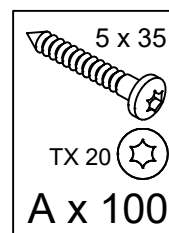
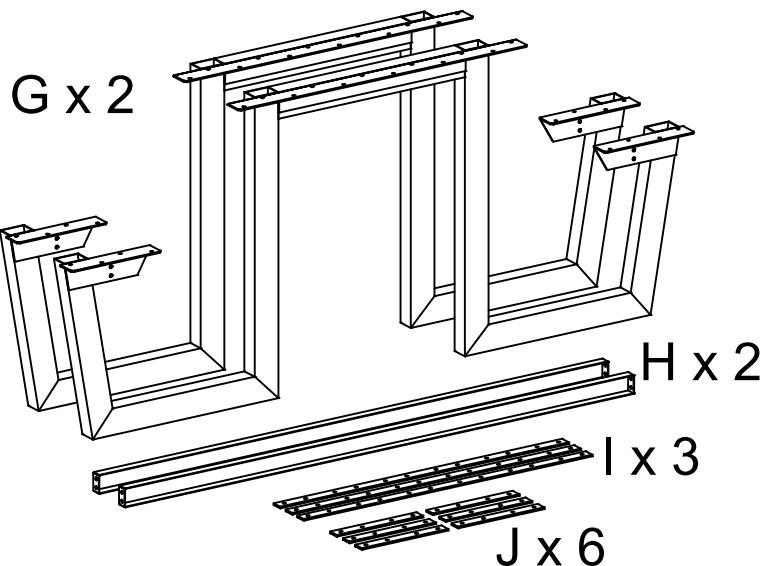
Vi anbefaler at være to personer til samling/montering af produktet.

Vi rekommenderar att man är två personer för montering/installation av produkten.

Wir empfehlen, dass die Montage des Produktes von zwei Personen durchgeführt wird.

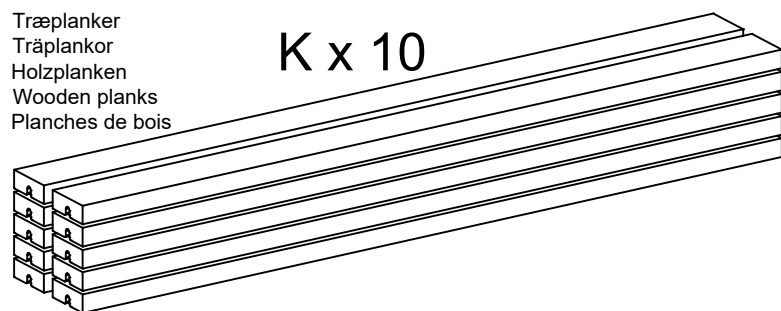
We recommend two people for assembly/mounting of the product.

Nous vous recommandons d'être à deux pour procéder à l'assemblage/au montage du produit.



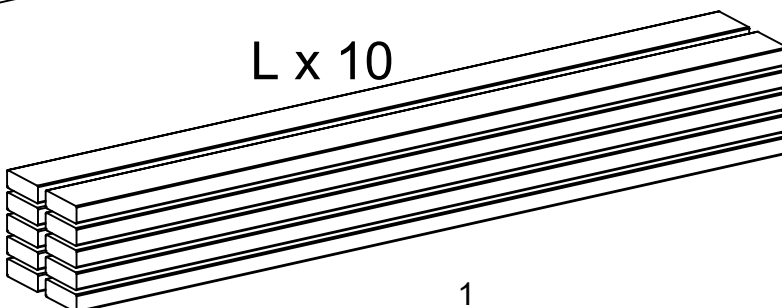
Træplanker  
Träplankor  
Holzplanken  
Wooden planks  
Planches de bois

K x 10



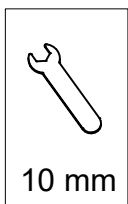
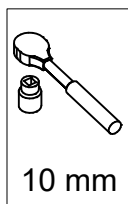
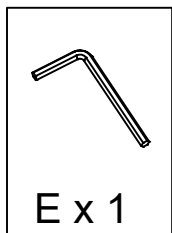
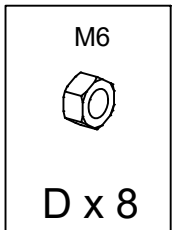
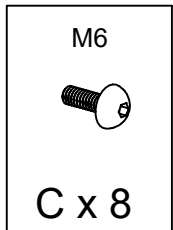
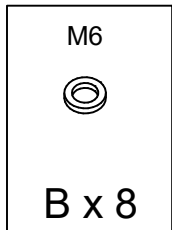
L x 10

Plastplanker  
Plankor av återvunnen  
plast  
Planken aus recyceltem  
Kunststoff  
Recycled plastic planks  
Planches en plastique  
recyclées



**PLUS**

PLUS A/S  
Ådalen 13B  
DK-6600 Vejle  
phone: +45 7996 3333  
web: www.plus.dk



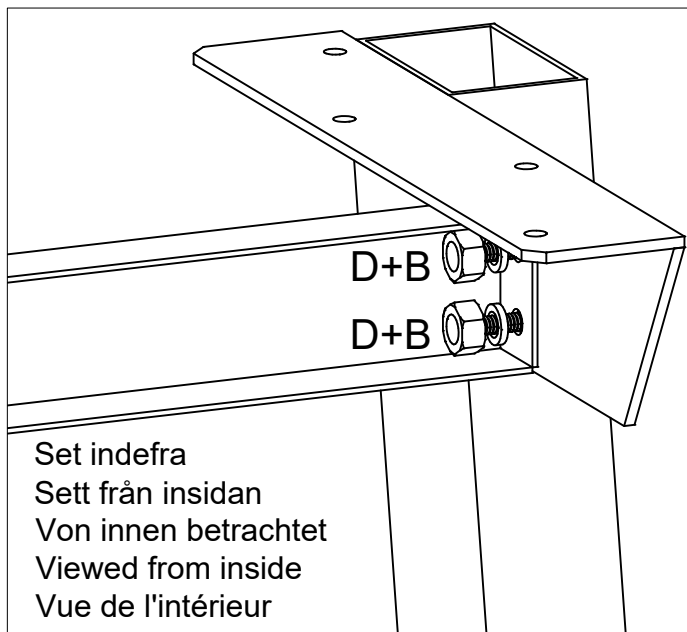
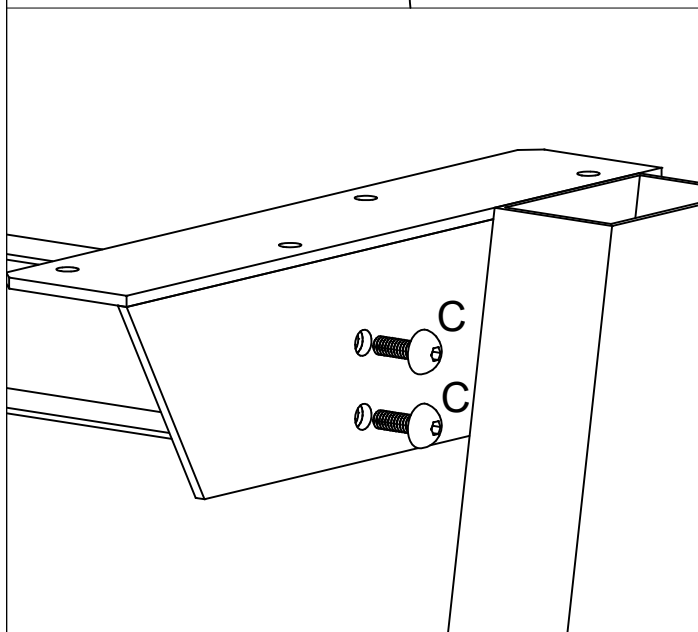
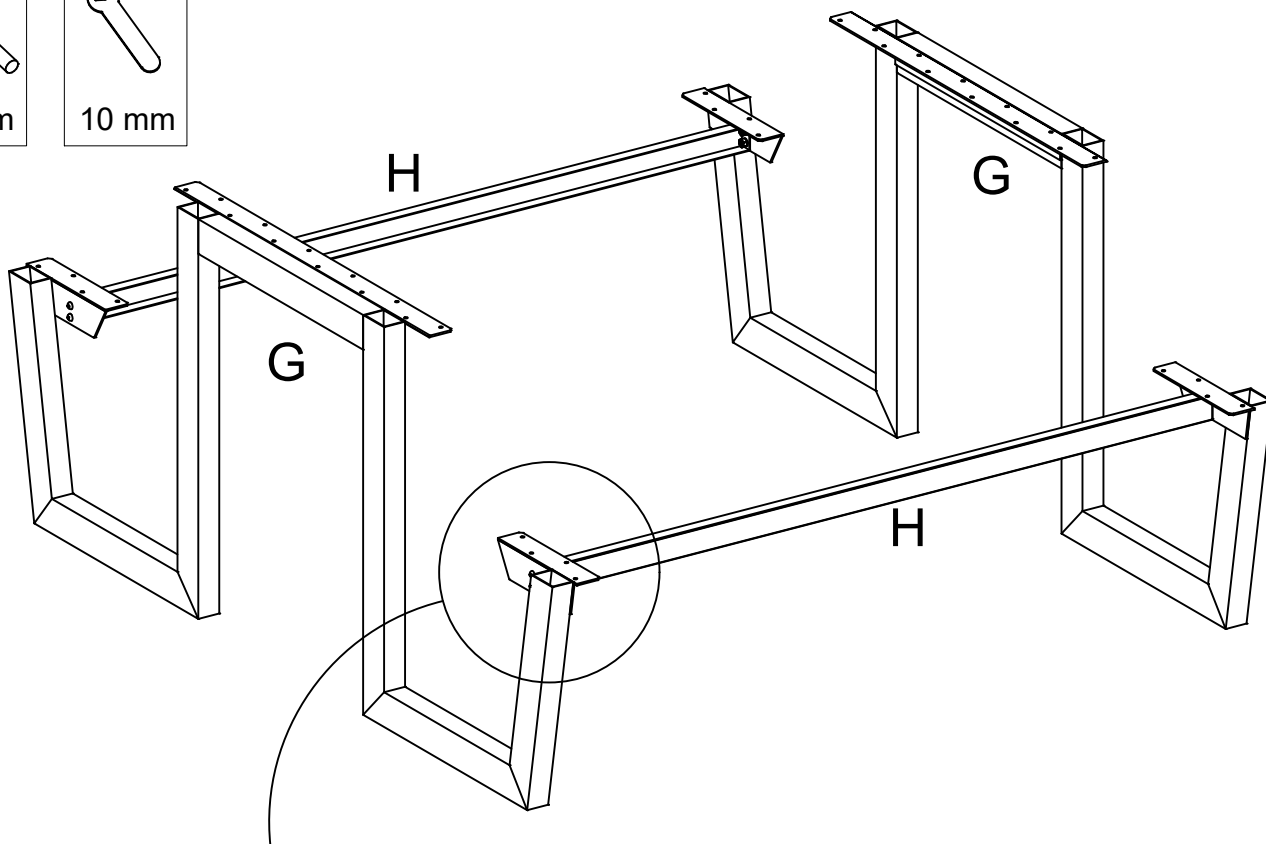
Møtrikker (D) strammes til, når planker er monteret.

Dra åt muttrar (D) när hela bänken är monterad.

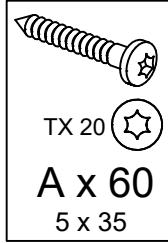
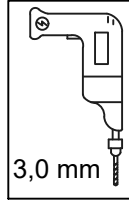
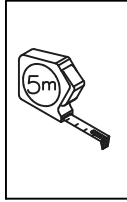
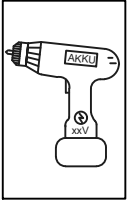
Erst nach der kompletten Montage alle Schraubenmutter (D) fest anziehen.

Nuts (D) tightened when entire bench is assembled.

Les écrous (D) sont reserrés lorsque l'intégralité du banc est assemblée.



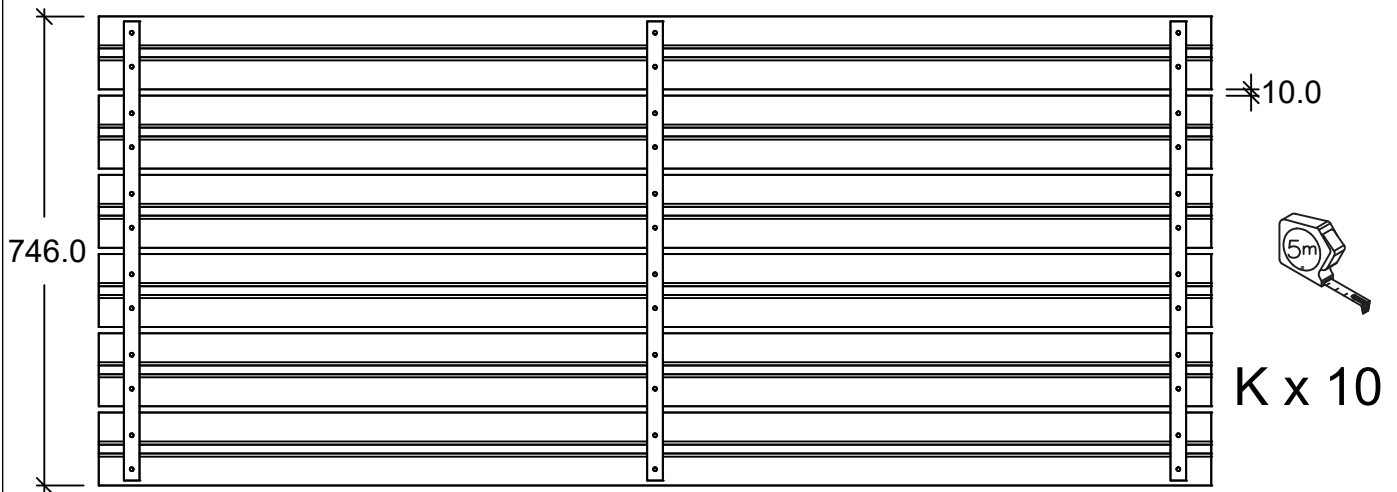
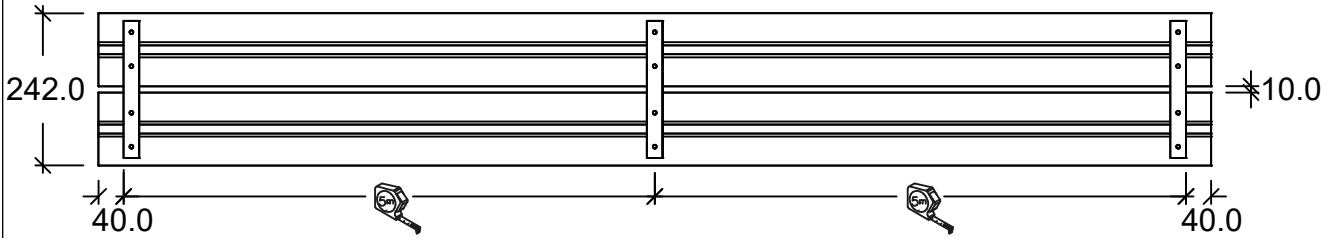
Set indefra  
Sett från insidan  
Von innen betrachtet  
Viewed from inside  
Vue de l'intérieur



**Viktigt - Important - Wichtig - Viktig..!**  
 Forbores stille og roligt.  
 Pre-drill carefully.  
 Vorbohren vorsichtig und langsam.  
 Pré-percer soigneusement.  
 Förborra lugnt och försiktigt.

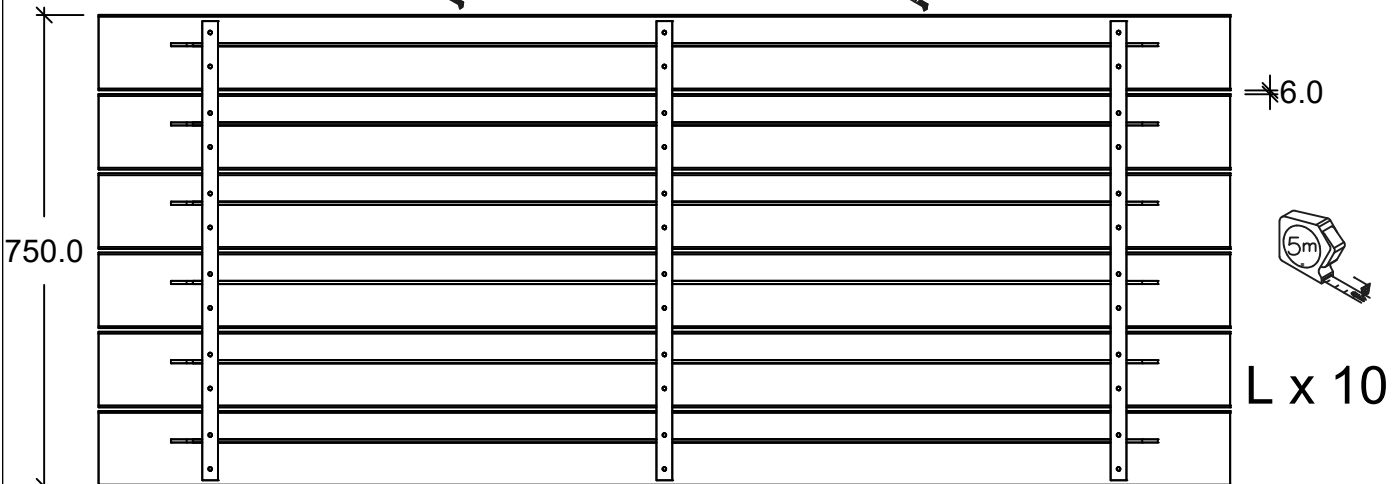
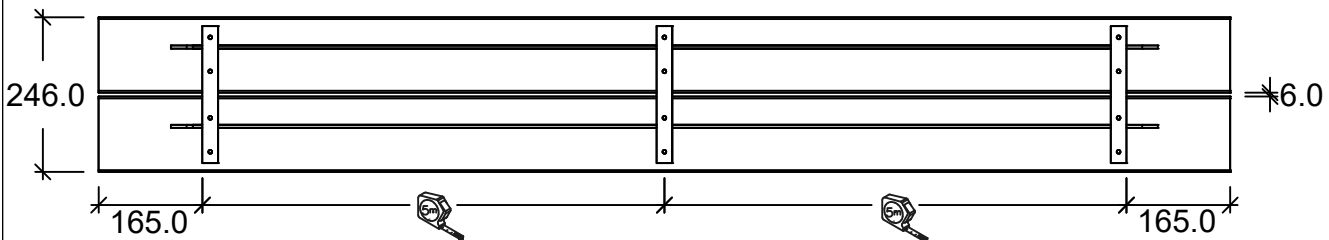


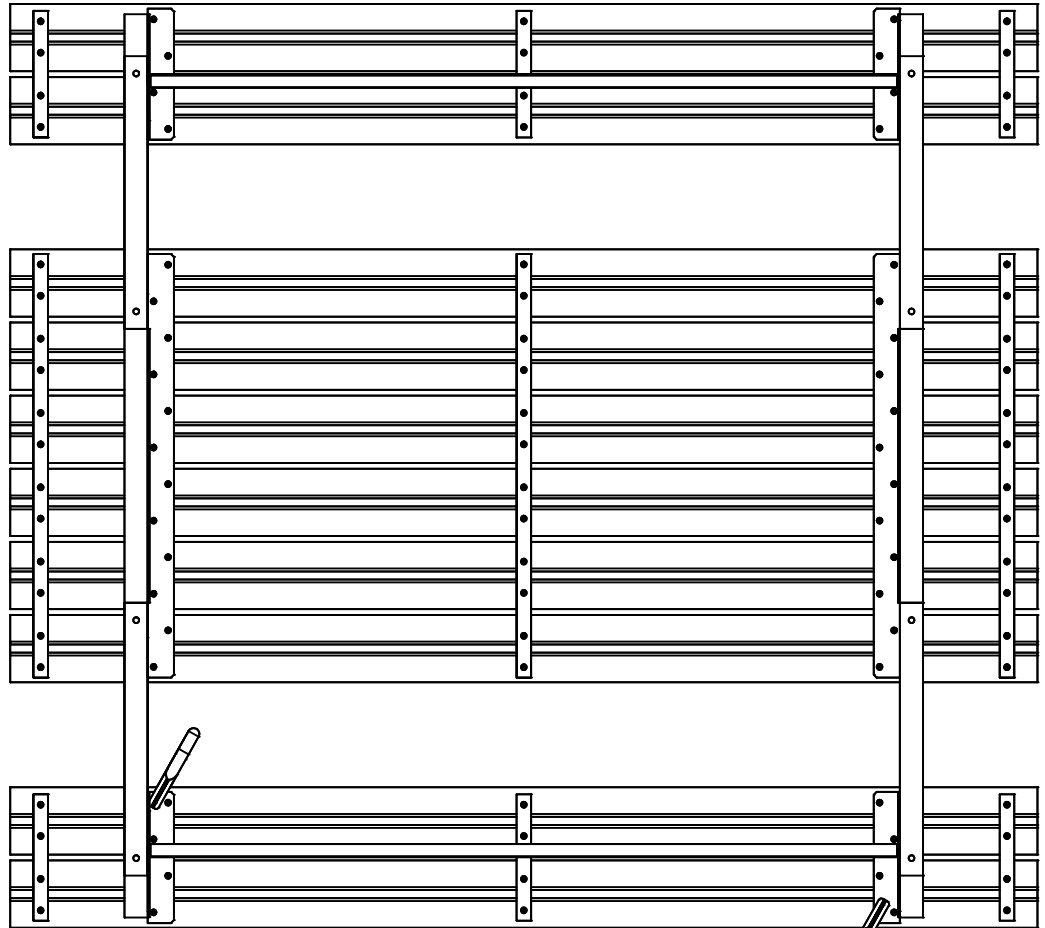
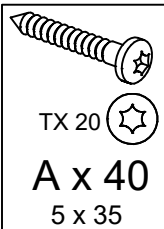
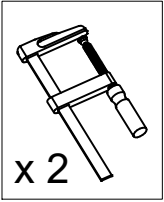
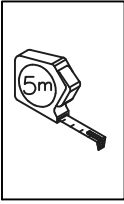
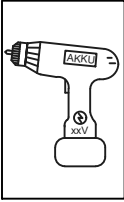
Træplanker  
 Träplankor  
 Holzplanken  
 Wooden planks  
 Planches de bois



Plastplanker  
 Plankor av återvunnen plast  
 Planken aus recyceltem Kunststoff  
 Recycled plastic planks  
 Planches en plastique recyclées

Planker fordeles jævnt.  
 Plankor är jämnt fördelade.  
 Planken gleichmäßig verteilt.  
 Planks distributed evenly.  
 Les planches sont réparties uniformément.

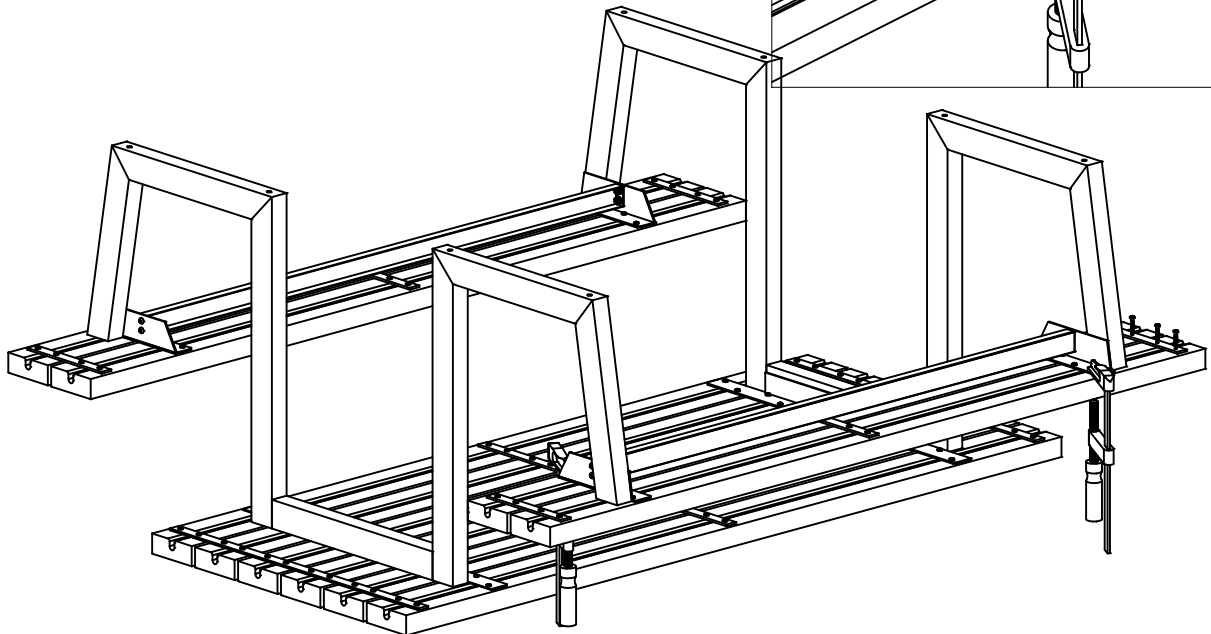
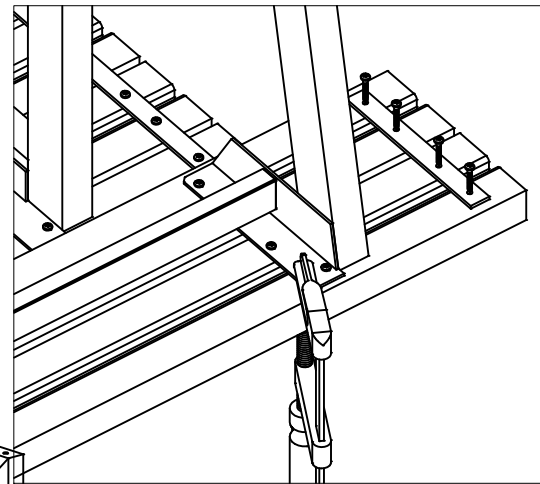


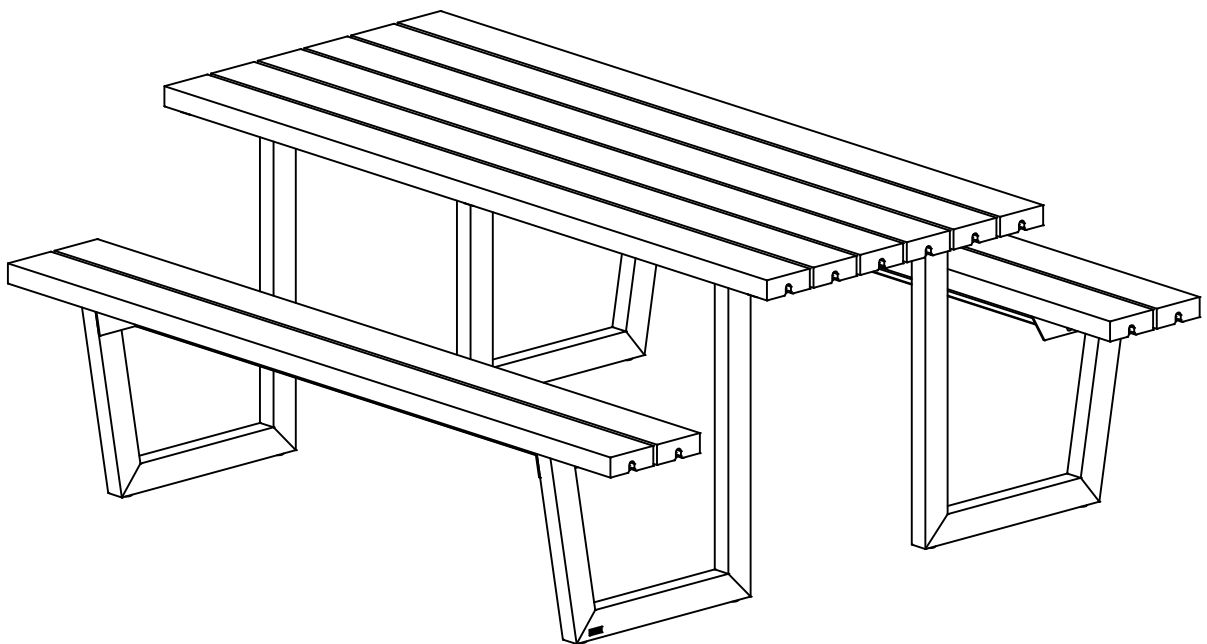
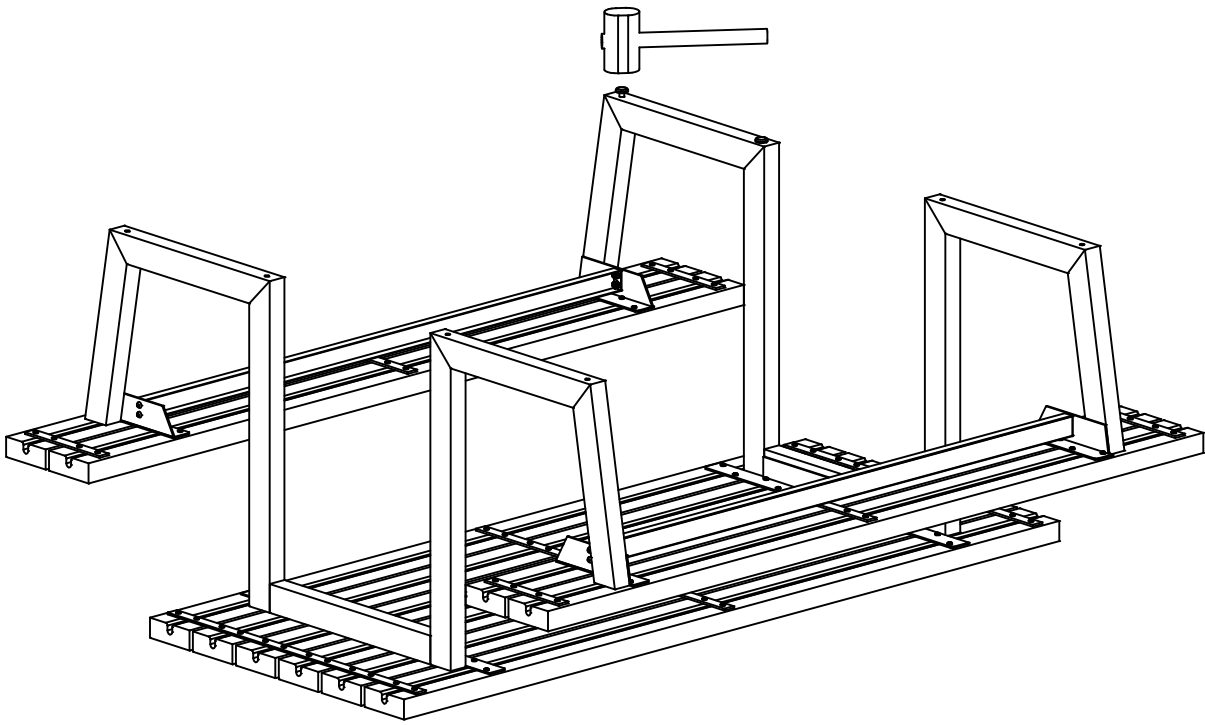
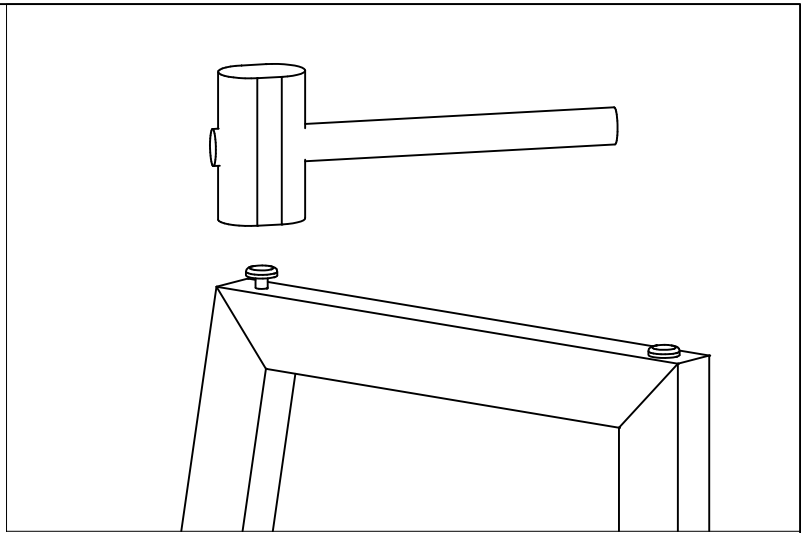
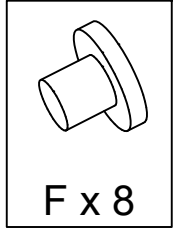
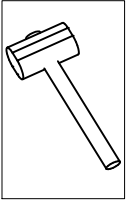


Træplanker  
Träplankor  
Holzplanken  
Wooden planks  
Planches de bois



Viktigt - Important - Wichtig - Viktig..!  
Forbores stille og roligt.  
Pre-drill carefully.  
Vorbohren vorsichtig und langsam.  
Pré-percer soigneusement.  
Förborra lugnt och försiktigt.





## **EFTERBEHANDLING OG VEDLIGEHOLDELSE**

Træ er et levende materiale, som påvirkes af vind og vejr, det kan vi ikke gardere os imod. Men vi vil rigtig gerne give dig nogle gode tips og tricks til, hvad du kan gøre for at forlænge levetiden af dit PLUS produkt.

Vores tommelfingerregel er: Alle træprodukter du køber hos PLUS skal efterbehandles!

**REVNER OG SPRÆKKER:** Træ arbejder afhængig af vind og vejr. Derfor forekommer sprækker eller revner i produktet, det påvirker dog ikke strukturen eller styrken i dit produkt.

**HARPIKSUDTRÆK:** Alt efter træsort, vil der med tiden udskilles harpiks.

Det er en ganske normal proces, som på ingen måde skader træet eller påvirker dets levetid. Du kan enten fjerne det udskilte harpiks ved forsigtigt at skrabe det væk eller bruge lidt terpentin på en klud og tørre træet af.

**GRØNNE PLETTER:** På grund af kobberindhold i trykimprægneringen kan der forekomme et grønligt skær samt udtræk af indholdsstoffer omkring knaster. Det grønne skær vil hurtigt reduceres i takt med solens påvirkning.

**KNASTER:** Knastgennemslag og udtræk i form af gullige pletter kan forekomme.

Dette er helt naturligt og kan i stor udstrækning afhjælpes ved at slibe og efterbehandle med en passende maling. Evt. senere udblomstring kan dog forekomme.

Ingen af de ovennævnte forandringer skader træet. Derfor er de ikke reklamationsberettiget, det samme er gældende for spor efter klammer.

### **GRUNDMALEDE PRODUKTER**

Flere af vore produkter leveres grundmalet, hvorefter du selv skal sørge for slutbehandling.

Grundbehandlingen er foretaget med et vandigt træbeskyttelsesmiddel, indeholdende aktivstoffer der hæmmer skimmelangreb.

Så er dit produkt "godt klædt på" til at modstå det skiftende klima.

Malede overflader bør efterses og rengøres jævnligt. Derved fjernes sporer og næringsstoffer fra overfladen. Det forlænger levetiden og hæmmer vækst af skimmel og alger. Produkternes placering samt påvirkning af vind og vejr har stor indflydelse på overfladens holdbarhed.

Generelt vil samlinger, endetræ og vandrette flader være mest udsatte, og mindre revner samt afskalninger kan forekomme.

Efterbehandling og vedligeholdelse:

1. Nyt træværk: Støv og snavs fjernes omhyggeligt inden efterbehandling.
2. Nedslidt træværk/begyndende afskalning: Er træet nedslidt eller er malingen begyndt at skalle af, sliber du ned til frisk træ. Bart tørt træ grundes med trægrunder, der beskytter træet i dybden mod råd og svamp. Efter forbehandling er træværket klar til overfladebehandlingen.

For at få det bedste resultat anbefaler vi, at du anvender PLUS Colour eller et tilsvarende produkt, der minder mest muligt om den grundbehandlede farve. Behandlingen skal foretages på tør overflade med en ekstra omgang farve eller anden passende slutbehandling.

-12 Drivtømmerfarve: Transparent toning (nærmeste RAL 7038)

-15 Sort: Dækkende nuance (nærmeste RAL 9005)

-17 Teak: Transparent toning (nærmeste RAL 1006)

-18 Gråbrun: Transparent toning (nærmeste RAL 7023)

Ralfarver er heldækkende. RAL numrene er kun tilnærmede, da RAL systemet er et forenklet farvesystem.

## **TRYKIMPRÆGNEREDE PRODUKTER**

Trykimprægnering er en effektiv behandlingsmetode, som forlænger træets holdbarhed væsentligt. PLUS anvender udelukkende godkendte imprægneringsmidler, som opfylder de nordiske miljøkrav.

Efterbehandling og vedligeholdelse:

Du kan vælge at færdiggøre behandlingen med træolie eller maling. For at give længst mulig holdbarhed bør du færdigbehandle - på tørt træ - straks efter montering.

1. Nyt træværk:

Støv og snavs fjernes omhyggeligt - træet skal være tørt - inden efterbehandling. Herefter behandles med træolie eller maling, som indeholder fungicider.

2. Nedslidt træværk:

Træ med sølvgrå patina eller træ, der er blevet mørkt og medtaget, skal rengøres med en trærens inden behandling. Herefter behandles med træplejemidler som sikrer holdbarheden på dit udendørs træværk. Træpleje fremhæver træets glød og åretegninger og vil mindske de naturlige revnedannelser samt hæmme skimmel- og algeangreb.

## **PRODUKTER I THERMOWOOD**

Thermowood er fyrretræ, der har fået en termisk varmebehandling.

Træet er behandlet med udelukkende varme og damp (ca. 210°C) processen kan tage op til 110 timer, der bruges ingen kemikalier i processen.

Når processen er afsluttet, er fugtprocenten i træet omkring 4-7%, hvilket gør thermowood-produkter ekstremt stabile og holdbare.

Thermowood har en karakteristisk gylden brun farve, som skyldes den thermomodificerende behandling, som træet har gennemgået.

Som udgangspunkt kræver thermowood ikke vedligeholdelse med maling eller olie, da træet i sig selv er holdbart. Træet vil dog ganske hurtigt ændre farve og blive mere gråligt, når det udsættes for regn, sol og skiftende vejrforhold.

Hvis du giver træet en transparent olie, kan du bevare den varme nuance og i øvrigt forebygge den naturlige revnedannelse og sprækker i træet.

Træ er et naturmateriale, der arbejder afhængig af klimaet.

Derfor kan der forekomme sprækker eller revnet i produktet. Dette påvirker dog ikke strukturen eller styrken i dit produkt. I nogle tilfælde vil en revne i øvrigt trække sig sammen igen over tid.

## **PRODUKTER I LÆRKETRÆ**

På grund af den store andel af kerneved, har lærk større holdbarhed end fyr og gran, uden dog at opnå samme holdbarhed som trykimprægneret.

Produkter i lærketræ skal straks efter montering efterbehandles, lærketræ vil som øvrige produkter i træ have tendens til revnedannelser. Lærketræ er en træsort, som let angribes af overfladeskimmel, træet bør derfor overfladebeskyttes så hurtigt som muligt.

Oliebehandles produktet ikke, vil overfladen med tiden få en naturlig sølvgrå patina og siden blive sort. Farveændringerne er ikke reklamberegtiget.

Regelmæssig rengøring fjerner sporer og næringsstoffer fra overfladen og forebygger vækst af skimmel og alger. Produktets levetid forlænges, hvis det efterbehandles årligt.

Er lærketræet blevet sort skal det efterbehandles på følgende måde: Produktet afrenses grundigt med klorin/trærens, som man lader sidde min. ½ time - gentag evt. behandlingen.

Herved dræbes de svampe, der har misfarvet produktet. Når produktet er tørt, skal det behandles med træolie. Vi anbefaler træolie med fungicider og farvepigmenter i Pine/Eg, der giver en pæn glød og beskytter mod skimmelangreb.

Efterbehandling og vedligeholdelse: Til efterbehandling anbefaler vi træolie med fungicider der forebygger den naturlige nedbrydningsproces og hæmmer angreb af skimmelsvampe.

Holdbarheden af overfladebehandlingen er meget afhængig af produkternes placering og påvirkning af vind og vejr. Pigmenteringen bleges som følge af solens ultraviolette stråler, og vil med tiden "brænde" overfladebeskyttelsen væk.

## **GENBRUGSPLAST**

I flere af vores møbelserier tilbyder vi planker produceret af gennemfarvet genbrugsplast. For at stabilisere plankerne er de på undersiden forsynet med en stålforstærkning i plankernes længde. Plasten kan udvide sig fra 2,6-5,2 mm pr. meter ved temperaturer fra +20-+40°C.

Plankerne vil udvide sig ved varmepåvirkning men vil rette sig tilbage til udgangspositionen ved normal temperatur.

Det må forventes, at plankerne mister lidt farve og bliver matte med tiden. Plankerne er UV-stabiliseret. Plankerne er splintfrie, og der vil ikke forekomme sprækker og revner – og de skal ikke efterbehandles eller vedligeholdes med maling.

Behøver kun rengøring med børste og vand.

## **ReTex - GENANVENDT MATERIALE**

ReTex møbelplankerne er fremstillet af genanvendt plastemballage og overskudsstof: Altså tøj, der har udtjent sin funktion og stofrester fra industrien. For at stabilisere plankerne er de på undersiden forsynet med en stålforstærkning i plankernes længde.

Plankerne kan udvide sig lidt ved varmepåvirkning men vil rette sig tilbage til udgangspositionen ved normal temperatur.

Det må forventes, at plankerne mister lidt farve og bliver matte med tiden. Plankerne er UV-stabiliseret.

ReTex møbelplanker har en rustik overflade og struktur, plankerne er splintfrie, og der vil ikke forekomme sprækker og revner

– og de skal ikke efterbehandles eller vedligeholdes med maling, behøver kun rengøring med børste og vand.

## **VARMGALVANISEREDE DELE**

Varmgalvaniseringen beskytter ståldelene mod rust. Galvaniseringen giver delene et rustikt udtryk, og der

forekommer forskelligartede ruheder, mønstre og farver i overfladen. Med tiden vil den blanke overflade blive mere mat grå, men beskyttelsen er stadig intakt.

Delene kan rengøres efter behov med en blød børste og almindelig sæbevand.

## **PULVERLAKEREDE DELE**

Ståldelene er varmgalvaniserede før pulverlakeringen, hvilket beskytter ståldelene mod rust.

Den efterfølgende behandling med pulverlakering giver delene et stilrent udtryk.

Der kan forekomme forskelligartede ruheder i overfladen, som stammer fra varmgalvaniseringen under pulverlakeringen. Delene kan rengøres efter behov med en klud og almindelig sæbevand.



## **EFTERBEHANDLING OCH UNDERHÅLL**

Trä är ett levande material som påverkas av vind och väder, det kan vi inte gardera oss emot. Men vi vill väldigt gärna ge dig några goda tips och tricks kring vad du kan göra för att förlänga livslängden på din PLUS-produkt.

Vår tumregel är: Alla träprodukter du köper hos PLUS ska efterbehandlas!

**SPRICKOR:** Trä arbetar beroende på vind och väder. Därför förekommer sprickor i produkten, -det påverkar dock inte strukturen eller styrkan i din produkt.

**HARTS UTSÖNDRING:** Beroende på träslag så kommer det med tiden utsöndras kåda. Det är en normal process som inte på något vis skadar träet eller påverkar dess livslängd. Du kan antingen ta bort kådan genom att försiktigt skrapa bort den eller använda lite terpentin på en trasa och Torka av träet.

**GRÖNA FLÄCKAR:** På grund av kopparinnehållet i tryckimpregneringen kan det förekomma grönaktiga strimmor samt utsöndring av innehållsämnena omkringvisatar.

De grönaktiga strimmorna kommer snabbt reduceras i takt med solens påverkan.

**KVISATAR:** Kvisatgenomslag och utsöndring i form av gulaktiga fläckar kan förekomma. Detta är helt naturligt och kan i stor utsträckning avhjälpas genom att slipa och efterbehandla med en lämplig målning. Ev. senare utblomstring kan dock förekomma.

Ingen av de ovan nämnda förändringarna skadar träet. Därför är de inte reklambaserade, detsamma gäller spår efter skruvar och klammer.

### **GRUNDMÅLADE PRODUKTER**

Flera av våra produkter levereras grundmålade med ett vattenlösligt träskyddsmedel i tidlösa färger. Grundbehandlingen innehåller aktiva ämnen som hämmar mögelbildning. Då blir din produkt "väl skyddad" för att motstå det skiftande vädret.

Målade ytor bör eftersynas och rengöras regelbottenet. Därmed tas sporer och näringsämnen bort från ytan. Det förlänger livstiden och hämmar tillväxt av mögel och alger. Produkternas placering samt påverkan av väder och vind har stor inverkan på ytans hållbarhet. Generellt kommer monteringspunkter, ändträ och vågräta ytor vara mest utsatta, och mindre sprickor samt nötning kan förekomma.

Efterbehandling och underhåll:

1. Nytt träverk: Damm och smuts tas noga bort före efterbehandling.
2. Slitet träverk/begynnande nötning: Är träet nedslitet eller om målningen har börjat mattas av, så slipar du ned till friskt trä. Bort torrt trä grundas med trägrundning, vilket skyddar träet mot röta och svamp. Efter förbehandlingen är träverket klart för ytbehandling. För att få bästa möjliga resultat rekommenderar vi att du använder PLUS Colour eller motsvarande produkt, som påminner så mycket som möjligt om den grundbehandlande färgen. Behandlingen ska utföras på torr yta med en extra omgång färg eller annan lämplig slutbehandling.

-12 Drivvedsfärg: Transparent toning (närmaste RAL 7038)

-15 Svart: Täckande nyans (närmaste RAL 9005)

-17 Teak: Transparent toning (närmaste RAL 1006)

-18 Gråbrun: Transparent toning (närmaste RAL 7023)

Ralfärger är heltäckande. RAL-numren är bara ungefärliga, då RAL-systemet är ett förenklat färgsystem.

## **TRYCKIMPREGNERADE PRODUKTER**

Tryckimpregnering är en effektiv behandlingsmetod som förlänger träets hållbarhet väsentligt. PLUS använder uteslutande godkända impregneringsmedel som uppfyller de nordiska miljökraven.

Efterbehandling och underhåll:

Du kan välja att färdigställa behandlingen med träolja eller målning. För att ge längsta möjliga hållbarhet bör du slutbehandla - på torrt trä -strax efter montering.

1. Nytt träverk:

Damm och smuts tas bort noga - träet ska vara torrt - före efterbehandling. Därefter behandlas med träolja eller målning, som innehåller fungicider.

2. Slitet träverk:

Trä med silvergrå patina eller trä som har blivit mörkt och slitet, ska rengöras med en trärengöring före behandling. Därefter behandlas med trävårdsmedel som säkerställer hållbarheten på din utedörns träverk. Trävård framhäver träets glöd och årsringar och kommer minska de naturliga sprickbildningarna samt hämma mögel- och algbildning.

## **PRODUKTER I THERMOWOOD**

Thermowood är furuträ som har genomgått en termisk värmebehandling.

Träet behandlas med enbart värme och ånga (ca 210°C), processen kan ta upp till 110 timmar, inga kemikalier används i processen. Vid slutet av processen är fukthalten i träet cirka 4-7%, vilket gör Thermowood-produkter extremt stabila och hållbara.

Thermowood har en karakteristisk gyllenbrun färg, som beror på den termomodifierande behandling som träet har genomgått. Som utgångspunkt behöver thermowood inte underhållas med färg eller olja, eftersom träet är hållbart i sig självt. Träet kommer dock att ändra färg och bli mer gråaktigt ganska snabbt när det utsätts för regn, sol och förändrade väderförhållanden.

Genom att applicera en transparent olja kan du bevara den varma färgen och förhindra naturliga sprickor och klyvningar i träet.

Trä är ett naturligt material som påverkas av klimatet.

Därför kan sprickor eller sprickbildning uppstå i produkten. Detta påverkar dock inte din produkts struktur eller styrka. I vissa fall kommer en spricka också att dra ihop sig med tiden.

## **PRODUKTER I LÄRKTRÄ**

På grund av den stora andelen kärnved har lärk större hållbarhet än furu och barrträ, dock utan att uppnå samma hållbarhet som tryckimpregnerat. Produkter i lärkträ ska strax efter montering helst efterbehandlas. Lärkträ kommer som övriga produkter i trä i trädgården ha en tendens till sprickbildning.

Lärkträ är en träsort som lätt drabbas av ytmögel. Träet bör därför ytbehandlas så snabbt som möjligt. Oljebehandlas inte produkten, så kommer ytan med tiden att få en naturligt silvergrå patina och sedan bli svart. Färgändringarna är inte reklamationsberättigade. Regelbunden rengöring tar bort sporer och näringsämnen från ytan och förebygger tillväxt av mögel och alger. Produktens livslängd förlängs om den efterbehandlas årligen.

Har lärkträet blivit svart ska det efterbehandlas på följande vis: Produkten tvättas grundligt med klorin/trärengöring, som man låter sitta min. ½ timma.

Upprepa ev. behandlingen. Därmed dödas den svamp som har missfärgat produkten. När produkten är torr, ska den behandlas med träolja.

Vi rekommenderar träolja med fungicider och färgpigment i Tall/Ek, som ger en vacker glöd och skyddar mot mögelbildning.

Efterbehandling och underhåll: Till efterbehandling rekommenderar vi träolja med fungicider som förebygger den naturliga nedbrytningsprocessen och hämmar bildandet av mögelsvamp.

Hållbarheten av ytbehandlingen är mycket beroende av produkternas placering och påverkan av väder och vind.

Pigmenteringen bleks som följd av solens ultraviolettera strålar, och kommer med tiden "bränna" bort ytskyddet.

## ÅTERVUNNEN PLAST

I flera av våra möbelsier erbjuder vi plankor producerade av genomfärgad, återvunnen plast. För att stabilisera plankorna är de på undersidan försedda med en stålförstärkning i plankornas längd. Plasten kan utvidga sig från 2,6-5,2 mm per meter vid temperaturer från +20-+40°C. Plankorna utvidgar sig vid värmepåverkan men kommer rätta till sig till utgångsläget vid normal temperatur. Man bör räkna med att plankorna tappar färg och blir matta med tiden.

Plankorna är UV-stabiliserade. Plankorna är utan splitter/stickor, och det förekommer inga sprickor – och de ska inte efterbehandlas eller underhållas med målning.

Behöver bara rengöring med borste och vatten.

## **ReTex - ÅTERVINNINGSMATERIAL**

ReTex möbelplankor är tillverkade av återvunna plastförpackningar och överskottstyg: uttjänta kläder och tygrester från industrin. För att stabilisera plankorna har de en stålförstärkning på undersidan längs plankans längd.

Plankorna kan expandera något när de utsätts för värme, men återgår till sin ursprungliga position vid normala temperaturer.

Man kan förvänta sig att plankorna tappar lite färg och blir matta med tiden. Plankorna är UV-stabiliserade.

ReTex möbelplankor har en rustik yta och struktur, plankorna är splitterfria och kommer inte att spricka eller klyvas

- och de behöver inte efterbehandlas eller underhållas med färg, bara rengöras med en borste och vatten.

## **VARMGALVANISERADE DELAR**

Varmgalvaniseringen skyddar ståldelarna mot rost. Galvaniseringen ger delarna ett rustikt uttryck, och det förekommer olikartade råheter, mönster och färger på ytan. Med tiden kommer den blanka ytan att bli mer mattgrå, men skyddet är fortfarande intakt.

Delarna kan rengöras efter behov med en mjuk borste och vanligt såpvatten.

## **PULVERLACKERADE DELAR**

Ståldelarna har varmförzinkats före pulverlackeringen, vilket skyddar ståldelarna mot rost.

Den efterföljande behandlingen med pulverlackering ger delarna ett stilrent uttryck.

Det kan förekomma ojämnheter i ytan som kommer från varmgalvaniseringen under pulverlackeringen. Delarna kan rengöras efter behov med en trasa och vanligt såpvatten.

## **NACHBEHANDLUNG UND PFLEGE**

Holz ist ein Naturprodukt, das vom Wind und Wetter beeinflusst wird – dagegen können wir nichts tun. Aber wir können Ihnen einige gute Tipps geben, mit denen Sie die Lebensdauer Ihres PLUS - Produktes verlängern können.

Unsere Faustregel ist: Alle Holzprodukte die Sie bei PLUS erwerben, müssen nachbehandelt werden!

**SPALTEN/RISSE/ TROCKENRISSE:** Wenn Sie ein Holzprodukt erworben haben, besteht dieses aus mehreren Komponenten. Jedes dieser Holzteile verändert sich durch die Feuchtigkeitsaufnahme und Trocknung. Es ist eine natürliche Folge bei bewitterten Hölzern. Mit einer Veränderung kann gemeint sein, dass das Holz quillt oder schwindet. Das kann dazu führen, dass Sie Risse vorfinden oder sich ein Produkt verformt. Dies hat jedoch keinen Einfluss auf die Qualität oder Widerstandsfähigkeit des Produktes.

**HARZAustritte:** Je nachdem welches Holzprodukt Sie erworben haben, können Sie erleben, dass Harzaustritte vorkommen können. Dies ist bei Nadelhölzern ein völlig normaler Prozess, der auf keine Art und Weise das Holz beschädigt oder deren Lebensdauer verkürzt. Sie können entweder das ausgeschiedene Harz vorsichtig abkratzen, oder etwas Terpentin auf ein Tuch gießen und die Stelle vorsichtig abwischen.

**GRÜNE FLECKEN:** Auf Grund der Kupferinhalte der chromfreien Kesseldruckimprägnierung kann ein grünlicher Schimmel mitsamt kleinen Ablagerungen im Astbereich zu sehen sein. Dies ist nicht unnormal und leider nicht zu verhindern. Bei längerer Bewitterung verschwinden diese Ausblühungen.

Der grünliche Schimmel wird schnell weniger werden, wenn das Produkt in der Sonne steht.

**ASTDURCHSCHLÄGE:** Astdurchschläge sowie gelbliche Flecken können gerade bei hellen Anstrichen vorkommen. Dies ist ganz natürlich und dem kann meistens abgeholfen werden, indem Sie das Produkt schleifen und mit einer passenden Nachbehandlung behandeln. Bei weißen Produkten empfehlen wir PLUS Colours weiß, das mit den besonderen Inhaltsstoffen wie ein Sperrgrund wirkt.

Keine der oben genannten Veränderungen an Ihrem Holzprodukt schadet dem Holz. Daher sind diese auch kein Reklamationsgrund und vom Umtausch ausgeschlossen. Dies gilt auch für Spuren die von der Verpackung, Schrauben oder Ähnlichem aufgetreten sind.

## **FARBGRUNDIERTE ELEMENTE**

Viele unserer Produkte werden mit einem wasserbasierten Holzschutzmittel in verschiedenen Farben farbgrundiert. Die Farbgrundierung beinhaltet aktive Substanzen die einen Schimmelangriff vermeiden sollen. Die nachfolgende Behandlung sollte auf einer trockenen Oberfläche geschehen. Mit einer Nachbehandlung ist ihr Produkt, um dem wechselnden Klima Stand zu halten bestens ausgerüstet. Die gemalten Oberflächen sollten Sie in regelmäßigen Abständen kontrollieren. Bei richtiger Wartung verlängern Sie die Lebensdauer und vermeiden Schimmel- und Algenbildung. Die Positionierung im Garten mitsamt der Bewitterung oder Himmelsausrichtung haben einen großen Einfluss auf die Haltbarkeit der Oberflächenbehandlung. Möbel unter Bäumen sollten beispielsweise abgedeckt werden. Grundsätzlich werden horizontalen und waagerechte Flächen häufiger angegriffen, sodass Risse auftreten können oder Anstriche abblättern können.

### **Nachbehandlung und Pflege:**

Neues Material: Staub und Schmutz vor der Nachbehandlung sorgfältig entfernen.

Bewittertes Holz/beginnendes Abblättern: Schleifen Sie die Farbe bis auf das rohe Holz ab. Dann sollte die staubfreie und saubere Oberfläche mit einer Imprägnierungsgrundierung behandelt werden, damit das Holz in der Tiefe vor Fäulnis und Pilz geschützt ist. Nach der Grundierung ist das Holz für die Oberflächenbehandlung bereit. Um das beste Ergebnis zu erlangen, empfehlen wir Ihnen PLUS Colours oder ein ähnliches Produkt, das den gleichen qualitativen Anforderungen entspricht.

-12 Treibholz: Sonderlasur (ähnlich RAL 7038)

-15 Schwarz: Sonderfarbton (ähnlich RAL 9005)

-17 Teak: Sonderlasur (ähnlich RAL 1006)

-18 Graubraun: Sonderlasur (ähnlich RAL 7023)

Angaben der RAL-Farben dienen lediglich als Orientierung und der vereinfachten Darstellung.

## **DRUCKIMPRÄGNIERTE PRODUKTE**

Die Druckimprägnierung ist eine effektive Behandlungsmethode, durch die die Lebensdauer des Holzes wesentlich verlängert wird. PLUS verwendet ausschließlich zugelassene, chromfreie Imprägniermittel, die den EU-Umweltanforderungen entsprechen.

Nachbehandlung und Pflege druckimprägnierter Hölzer:

### 1. Ausfixiertes Holz:

Entfernen Sie vor der Nachbehandlung Staub und Schmutz, beispielsweise mit einer Bürste. Danach behandeln Sie das Holz mit einem Holzöl, einem Imprägniergrund oder einem Anstrich.

### 2. Bewittertes Holz:

Holz das eine silbergraue Patina angesetzt hat, oder dunkel und mitgenommen aussieht, muß vor der Behandlung geschliffen und gereinigt werden.

Danach kann mit einem Holzöl oder einem Anstrich nachbehandelt werden. Mit einem Oberflächenschutz verlängern Sie die Haltbarkeit Ihres Holzes im Freien. Gleichzeitig wird die natürliche Rissbildung verringert und ein Angriff von Schimmel und Algen gehemmt

## **PRODUKTE AUS THERMOHOLZ**

Thermoholz ist Kiefernholz, das einer thermischen Wärmebehandlung unterzogen wurde.

Das Holz wird nur mit Hitze und Dampf (ca. 210°C) behandelt, der Prozess kann bis zu 110 Stunden dauern, wobei keine Chemikalien verwendet werden.

Am Ende des Prozesses liegt der Feuchtigkeitsgehalt des Holzes bei ca. 4-7 %, was

Thermoholzprodukte äußerst stabil und dauerhaft macht. Thermoholz hat eine charakteristische goldbraune Farbe, die auf die thermomodifizierende Behandlung des Holzes zurückzuführen ist.

Thermoholz muss zunächst nicht mit Farbe oder Öl gepflegt werden, da das Holz von Natur aus dauerhaft ist. Allerdings verfärbt sich das Holz recht schnell und vergraut, wenn es Regen, Sonne und wechselnden Wetterbedingungen ausgesetzt ist.

Durch das Auftragen eines transparenten Öls können Sie die warme Farbe bewahren und die natürliche Rissbildung und Spaltung des Holzes verhindern. Holz ist ein natürlicher Werkstoff, der je nach Klima arbeitet. Daher kann es zu Rissen oder Sprüngen im Produkt kommen. Dies beeinträchtigt jedoch nicht die Struktur oder Festigkeit Ihres Produkts. In manchen Fällen schrumpft ein Riss mit der Zeit auch wieder zusammen.

## **PRODUKTE AUS LÄRCHENHOLZ**

Auf Grund der großen Kernholzanteile hat Lärchenholz eine längere Lebensdauer als Kiefer oder Fichte. Jedoch ist diese Lebensdauer nicht länger als bei druckimprägniertem Kiefernholz. Produkte aus Lärchenholz werden mit einem Fungizidhaltigem Holzöl grundiert geliefert und sollten sofort nach der Montage nachbehandelt werden.

Die Pigmentierung der Lärche bleicht durch die UV-Strahlen aus und mit der Zeit „brennt“ der Oberflächenschutz weg. Die Ölbehandlung beugt den natürlichen Abbauprozess vor. Wird das Produkt nicht mit Öl behandelt, bekommt die Oberfläche mit der Zeit eine natürliche silbergraue Patina. Farbänderungen sind kein Reklamationsgrund. Regelmäßiges reinigen entfernt Sporen und Nährstoffe von der Oberfläche, beugt die Schimmel- und Algenbildung vor. Eine kontinuierliche Nachbehandlung verlängert die Lebensdauer des Produkts. Lärchenholz hat wie andere Holzprodukte auch eine Tendenz dazu Risse und Spalten zu entwickeln.

Nachbehandlung und Pflege:

Das Produkt gründlich mit einem chlorhaltigen Universal-/Holzreiniger säubern. Lassen Sie den Reiniger mindestens 30 Min. einwirken. Evtl. muß der Vorgang wiederholt werden.

Hierbei werden die Schimmelbakterien, die das Produkt verfärbt haben abgetötet. Beachten Sie die Herstellerhinweise!

Das getrocknete Produkt muss eine Nachbehandlung mit einem Fungizidhaltigen Holzöl erhalten. Beispielsweise mit Farbpigmenten in teak.

Das gibt ein schönes Aussehen und schützt vor erneutem Schimmelbefall. Lärchenholz ist orgetrocknet, neigt aber auch zur Rissbildung. Dies sind unvermeidlich und haben keinen Einfluss auf die Stabilität. Verpackungs- oder Transportspuren sind kein Reklamationsgrund.

## **RECYCLTER KUNSTSTOFF**

In vielen unserer Möbelserien bieten wir Planken, die aus recyceltem Kunststoff produziert sind an. Um die Planken zu verstärken, sind diese auf der Unterseite mit einer Stahlverstärkung versehen. Der Kunststoff kann sich bei Temperaturen von 20-40 Grad von 2,6 bis hin zu 5,2 mm pro Meter ausweiten. Die Planken erweitern sich bei Wärmeeinfluß und ziehen sich danach wieder zusammen bei normaler Temperatur. Es ist zu erwarten, dass die Planken an Farbe verlieren und mit der Zeit matt werden. Die Planken sind UV-stabilisiert. Alle Planken sind splitterfrei und es gibt keine Risse oder Spalten.

Nachbehandlung und Pflege: Wartungsfrei, muss nur mit Wasser gesäubert werden.

## **ReTex - RECYCLED MATERIAL**

Die ReTex-Möbeldielen werden aus recycelten Kunststoffverpackungen und überschüssigen Stoffen hergestellt: Altkleider und industrielle Stoffreste. Um die Dielen zu stabilisieren, sind sie an der Unterseite mit einer Stahlverstärkung über die gesamte Länge der Dielen versehen.

Die Dielen können sich bei Hitze leicht ausdehnen, kehren aber bei normalen Temperaturen in ihre ursprüngliche Position zurück.

Es ist zu erwarten, dass die Dielen mit der Zeit etwas an Farbe verlieren und matt werden. Die Dielen sind UV-stabilisiert.

ReTex-Möbeldielen haben eine rustikale Oberfläche und Struktur, die Dielen sind splitterfrei, reißen und splintern nicht

- und sie müssen nicht nachgearbeitet oder mit Farbe gepflegt werden, sondern nur mit einer Bürste und Wasser gereinigt werden.

## **VERZINKTE TEILE**

Eine Verzinkung gibt Metallteilen eine rustikale Optik, wobei verschiedenartige Rauheiten, Muster und Farben in der Oberfläche auftreten können. Mit der Zeit wird die Oberfläche mattgrau, jedoch ist auch weiterhin der Schutz durch die Verzinkung aktiv.

Nachbehandlung und Pflege:

Die Teile können nach Bedarf mit einer weichen Bürste und normalem Seifenwasser gereinigt werden.

## **PULVERLACKIERTE TEILE**

Die Stahlteile werden vor der Pulverbeschichtung feuerverzinkt, wodurch die Stahlteile vor Rost geschützt sind.

Die anschließende Pulverbeschichtung verleiht den Teilen einen stilechten Ausdruck.

Es kann zu unterschiedlichen Rauheiten in der Oberfläche kommen, die von der Feuerverzinkung unter der Pulverisierung stammen. Die Teile können nach Bedarf mit einem Tuch und gewöhnlichem Seifenwasser gereinigt werden.

## TREATMENT AND MAINTENANCE

Wood is a living material that is affected by wind and weather, which we cannot guard against. But we would like to give you some great tips and tricks for what you can do to extend the life of your PLUS product.

Our rule of thumb is: All wood products you buy from PLUS must be treated!

CRACKS & SPLITS: Wood reacts in different ways depending on the weather. Therefore, if cracks or splits appear in the product, it does not affect the structure or the strength of your product.

RESIN SECRETION: Depending on the type of wood, it will eventually secrete resin.

It is a normal process that in no way damages the wood or affects its lifespan. You can either remove the secreted resin by gently scraping it away or use a little turpentine or white spirit on a cloth and dry the wood off.

GREEN SPOTS: Due to the copper content in the pressure-impregnation, there may be a greenish tinge and a secretion of the constituents around the knots. The greenish tinge quickly fades from the effects of the sun.

KNOTS: Knots and stains in the form of yellowish spots may occur.

This is completely natural and can mostly be remedied by sanding and treating with a suitable paint.

Blooming may subsequently occur.

None of the above changes damages the wood. Therefore, they are not covered by the warranty; the same applies for marks from clamps and brackets.

### PRIMED PRODUCTS

Many of our products are supplied primed; then you must do the final treatment yourself.

The priming treatment is carried out with an aqueous wood protection agent that contains active substances

that inhibit attack from mould.

So your product is "well clothed" to cope with the changing climate.

Painted surfaces should be inspected and cleaned regularly. This will remove spores and nutrients from the surface. It extends the life and inhibits

the growth of mould and algae. The location of the products and the influence of wind and weather greatly influence the surface durability.

In general, joints, end grains and horizontal surfaces are the most vulnerable, and minor cracks and peeling may occur.

Treatment and maintenance:

1. New woodwork: Dust and dirt are carefully removed before the finishing treatment.
2. Worn woodwork/initial peeling: If the wood is worn or the paint is starting to peel off, sand down to fresh wood. Prime the bare dry wood with wood primer, which gives the wood deep protection against rot and fungus. After pretreatment, the woodwork is ready for surface treatment.

To get the best possible result, we recommend that you use PLUS Colour or a similar product that resembles the primed colour as much as possible.

The treatment must be applied to a dry surface and followed with another coat of colour or another suitable final treatment.

-12 Driftwood colour: Transparent toning (nearest RAL 7038)

-15 Black: Covering shade (nearest RAL 9005)

-17 Teak: Transparent toning (nearest RAL 1006)

-18 Greyish-brown: Transparent toning (nearest RAL 7023)

RAL colours have a matte finish.

RAL numbers are only approximate since the RAL system is a simplified colour system.

## **PRESSURE-IMPREGNATED PRODUCTS**

Pressure-impregnation is an effective treatment method that significantly prolongs the durability of the wood. PLUS only uses approved impregnation products that comply with the Nordic environmental requirements.

Treatment and maintenance:

You can choose to treat with wood oil or paint. To give the longest life, you should treat the dry wood immediately after assembly.

1. New woodwork:

Carefully remove dust and dirt - the wood must be dry - before treatment. Then treat with wood oil or paint containing fungicides.

2. Worn woodwork:

Wood with a silver-grey patina or wood that has turned dark and worn must be cleaned with a wood cleaner before treatment. Then treat with wood care products that protect the durability of your exterior woodwork. Caring for the wood accentuates the wood's glow and grain, and will reduce the natural formation of cracks, as well as inhibit mould and algal attack.

## **PRODUCTS IN THERMOWOOD**

Thermowood is pine wood that has undergone a thermal heat treatment.

The wood is treated using only heat and steam (approx. 210°C), the process can take up to 110 hours, no chemicals are used in the process.

At the end of the process, the moisture content of the wood is around 4-7%, making thermowood products extremely stable and durable.

Thermowood has a characteristic golden brown colour, which is due to the thermomodifying treatment the wood has undergone.

As a starting point, thermowood does not require maintenance with paint or oil, as the wood is inherently durable. However, the wood will change colour and become more greyish quite quickly when exposed to rain, sun and changing weather conditions.

By applying a transparent oil, you can preserve the warm colour and prevent the natural cracking and splitting of the wood.

Wood is a natural material that works depending on the climate.

Therefore, cracks or cracking may occur in the product. However, this does not affect the structure or strength of your product. In some cases, a crack will also shrink back together over time.

## **LARCH WOOD PRODUCTS**

Due to the large proportion of core wood, larch has greater durability than pine and spruce, without, however, achieving the same durability as pressure-impregnated. Larch wood products must be treated immediately after being assembled. Like other wood products, larch tends to form cracks. Larch is a type of wood that is easily attacked by surface mould. The surface of the wood should be protected as soon as possible. If the product is not treated with oil, the surface will eventually get a natural silver-grey patina and then turn black. Colour changes are not covered by the warranty.

Regular cleaning removes nutrients and spores from the surface and prevents the growth of mould and algae. The life of the product can be extended if it is treated annually.

If the larch wood has turned black, it should be treated as follows: Clean the product thoroughly with bleach/wood cleaner and leave for 30 minutes. Then repeat the treatment if necessary.

This kills the fungi that have discoloured the product. When the product is dry, it must be treated with wood oil. We recommend wood oil with fungicides and colour pigments in Pine/Oak, which gives a beautiful glow and protects against mould.

Treatment and maintenance: We recommend treating with wood oil that contains fungicides which prevent the natural decomposition process and inhibits attack from mould.

The durability of the surface treatment is highly dependent on the location of the products and the influence of wind and weather. The pigmentation will fade due to the sun's ultraviolet rays, and will eventually "burn" the surface protection off.



## **RECYCLED PLASTIC**

In many of our furniture ranges, we offer planks made of dyed recycled plastic. To stabilise the planks, the bottom side is fitted with a steel reinforcement along the length of the plank. The plastic can expand from 2.6-5.2 mm per metre at temperatures from + 20 to + 40°C.

The planks will expand when exposed to heat but will return to their original position at normal temperatures.

You should expect the colour of the planks to fade and become dull over time. The planks are UV stabilised. The planks are splinter-free, and there will be no cracks and splits, and they do not have to be treated or maintained with paint.

Simply clean with a brush and water.

## **ReTex - RECYCLED MATERIAL**

ReTex furniture planks are made from recycled plastic packaging and surplus fabric: end-of-life clothing and industrial fabric scraps. To stabilise the planks, they have a steel reinforcement on the underside along the length of the planks.

The planks may expand slightly when exposed to heat, but will return to their original position at normal temperatures.

It is to be expected that the planks will lose some colour and become matt over time. The planks are UV stabilised.

ReTex furniture planks have a rustic surface and structure, the planks are splinter-free and will not crack or split

- and they do not need to be refinished or maintained with paint, only cleaned with a brush and water.

## **HOT GALVANISED COMPONENTS**

Galvanisation protects steel components from rust. Galvanising gives the components a rustic look, and the surface has different types of roughness, patterns and colours. Over time, the glossy surface will become more matte grey, but the protection will still be intact.

The components can be cleaned with a soft brush and mild soap solution.

## **POWDER COATED PARTS**

Steel parts are hot-dip galvanised before powder coating, which protects the steel parts from rust. The subsequent powder coating gives the parts a stylish look.

There may be roughnesses in the surface from the hot-dip galvanisation underneath the powder coating. The parts can be cleaned as needed with a cloth and ordinary soapy water.

## TRAITEMENT ET ENTRETIEN

Le bois est une matière vivante qui est sensible aux inévitables effets du vent et du climat. C'est pourquoi nous aimerions vous donner quelques conseils et astuces pour ce que vous puissiez prolonger la durée de vie de votre produit PLUS.

Notre règle de base est: Tous les produits PLUS en bois que vous achetez doivent être traités !

FISSURES ET FENTES: Le bois réagit de différentes manières en fonction du climat. Par conséquent, si des fissures ou des fentes apparaissent sur le produit, cela ne modifiera ni la structure ni la solidité de votre produit.

SÉCRÉTION DE RÉSINE: En fonction du type de bois, le bois finit par sécréter de la résine. Il s'agit d'un processus normal qui n'abîme en aucune façon le bois ni n'affecte sa durée de vie. Vous pouvez retirer la résine sécrétée en grattant doucement ou en passant un chiffon imprégné d'un peu de térébenthine ou de white spirit sur le bois.

TÂCHES VERTES: En raison de la teneur en cuivre de l'imprégnation sous pression, une teinte verdâtre et une sécrétion des constituants peuvent apparaître autour des nœuds. Cette teinte verdâtre disparaît rapidement sous l'effet du soleil.

NOEUDS: Des nœuds et tâches ayant l'aspect de tâches jaunâtres peuvent apparaître.

Ceci est tout à fait naturel et peut souvent être éliminé par le ponçage et le traitement avec une peinture appropriée. Le bois peut ensuite s'épanouir.

Aucune des modifications ci-dessus n'abîme le bois. C'est pourquoi, elles ne sont donc pas couvertes par la garantie; l'équivalent s'applique pour les marques provenant des attaches et supports de montage.

### PRODUITS LAQUÉS

Un grand nombre de nos produits sont fournis laqués; vous devez alors effectuer le traitement vous-même.

Le traitement d'amorçage est effectué avec un agent de protection du bois aqueux qui contient des substances actives et qui empêche les attaques de moisissure.

Ainsi votre produit est « bien habillé » pour faire face au changement climatique.

Les surfaces peintes doivent être inspectées et nettoyées régulièrement. Cela permettra d'éliminer les spores et les nutriments de la surface. Cela prolonge la durée de vie et limite la prolifération des moisissures et des algues. L'emplacement des produits et l'effet du vent et des intempéries ont une influence considérable sur la durée de vie de la surface.

En général, les joints, les grains d'extrémité et les surfaces horizontales sont les plus vulnérables et de petites fissures et craquelures peuvent apparaître.

Traitement et entretien:

1. Nouvelle menuiserie: La poussière et la saleté sont soigneusement retirées avant le traitement de finition.

2. Menuiserie usée / écaillage initial: Si le bois est usé ou si la peinture commence à se décoller, poncez le bois frais. Apprêtez le bois nu sec avec un apprêt pour bois, ce qui permet d'obtenir une protection profonde du bois contre la pourriture et les champignons. Après un prétraitement, la menuiserie est prête à recevoir un traitement de surface.

Pour obtenir le meilleur résultat possible, nous vous recommandons d'utiliser la couleur PLUS ou un produit similaire qui ressemble autant que possible à la couleur apprêtée.

Le traitement doit être appliqué sur une surface sèche et suivi d'une autre couche de couleur ou d'un autre traitement final adapté.

-12 Couleur du bois flotté: Tonifiant transparent (RAL 7038 le plus proche)

-15 Noir: Teinte de couverture (RAL 9005 le plus proche)

-17 Teck: Tonifiant transparent (RAL 1006 le plus proche)

-18 Brun grisâtre: Tonification transparente (RAL 7023 le plus proche)

Les couleurs RAL ont une finition mat. Les numéros RAL sont approximatifs puisque le système RAL est un système de couleurs simplifié.

## **LES PRODUITS IMPRÉGNÉS SOUS PRESSION**

L'imprégnation sous pression est une méthode de traitement efficace qui prolonge considérablement la durée de vie du bois. PLUS utilise uniquement des produits d'imprégnés approuvés qui se conforment aux exigences environnementales nordiques.

Traitement et entretien :

Vous pouvez choisir de traiter avec de l'huile pour bois ou de la peinture. Pour lui donner une plus longue durée de vie, vous devez traiter le bois sec immédiatement après l'assemblage.

1. Nouvelle menuiserie :

Retirez délicatement la poussière et la saleté - le bois doit être sec - avant le traitement. Traitez ensuite avec de l'huile de bois ou de la peinture contenant des fongicides.

2. Menuiserie usée :

Le bois avec une patine gris argent ou le bois qui est devenu sombre et usé doit être nettoyé avec un nettoyant pour bois avant le traitement. Traitez ensuite avec des produits de protection du bois qui préservent la longévité de votre menuiseries extérieures. L'entretien du bois mettra en valeur l'éclat et le grain du bois et réduira la formation naturelle de fissures tout en éliminant la moisissure et les algues.

## **PRODUITS EN BOIS THERMOFORMÉ**

Le Thermowood est du bois de pin ayant subi un traitement thermique.

Le bois est traité uniquement à l'aide de chaleur et de vapeur (environ 210°C). Le processus peut durer jusqu'à 110 heures et aucun produit chimique n'est utilisé. À la fin du processus, le taux d'humidité du bois est d'environ 4 à 7 %, ce qui rend les produits Thermowood extrêmement stables et durables. Le bois thermoformé a une couleur brun doré caractéristique, qui est due au traitement de thermomodification que le bois a subi. Au départ, le bois thermoformé n'a pas besoin d'être entretenu avec de la peinture ou de l'huile, car il est intrinsèquement durable. Cependant, le bois change de couleur et devient rapidement grisâtre lorsqu'il est exposé à la pluie, au soleil et à des conditions climatiques changeantes. L'application d'une huile transparente permet de préserver la couleur chaude et d'éviter les fissures et les craquelures naturelles du bois. Le bois est un matériau naturel qui évolue en fonction du climat. C'est pourquoi le produit peut présenter des fissures ou des craquelures. Cela n'affecte toutefois pas la structure ou la résistance de votre produit. Dans certains cas, une fissure se contracte également avec le temps.

## **PRODUITS EN MÉLEZE**

En raison de la forte proportion d'âme du bois, le mélèze a une plus grande longévité que le pin et l'épinette, sans toutefois atteindre la même longévité que celui imprégné par pression. Les produits en bois de mélèze doivent être traités immédiatement après avoir été assemblés. Tout comme les autres produits en bois, le mélèze a tendance à se fissurer.

Le mélèze est un type de bois qui est facilement attaqué par des moisissures de surface. La surface du bois doit être protégée dès que possible. Si le produit n'est pas traité avec de l'huile, la surface finira par prendre une patine gris argenté naturelle puis deviendra noire. Les changements de couleur ne sont pas couverts par la garantie. Un nettoyage régulier élimine les éléments nutritifs et les spores de la surface et empêche la prolifération de moisissures et d'algues.

La durée de vie du produit peut être prolongée si elle est traitée chaque année.

Si le bois de mélèze est devenu noir, il doit être traité comme suit : Nettoyer soigneusement le produit à l'eau de Javel / avec du nettoyant pour bois et laisser reposer pendant 30 minutes. Ensuite, répétez le traitement si nécessaire. Cela tue les champignons qui ont décoloré le produit. Lorsque le produit est sec, il doit être traité avec de l'huile pour bois. Nous recommandons l'huile pour bois avec des fongicides et des pigments de couleur dans le pin / le chêne. Cela donne un bel éclat et protège contre les moisissures.

Traitement et entretien: Nous recommandons de traiter avec de l'huile pour bois contenant des fongicides afin d'empêcher le processus naturel de décomposition et de réduire l'attaque des moisissures. La durabilité du traitement de surface dépend fortement du lieu où se trouvent les produits et de l'effet du vent et des intempéries. La pigmentation disparaîtra due aux rayons ultraviolets du soleil, et finira par « brûler » la protection de surface.

## **PLASTIQUE RECYCLÉ**

Dans bon nombre de nos gammes de meubles, nous proposons des planches en plastique recyclé teint. Pour stabiliser les planches, le côté inférieur est équipé d'une armature d'acier le long de la longueur de la planche. La matière plastique peut augmenter de 2,6 à 5,2 mm par mètre à des températures comprises entre + 20 à + 40 ° C.

Les planches grandiront lorsqu'elles seront exposées à la chaleur, mais retourneront à leur position initiale à des températures normales. Vous devez vous attendre à ce que la couleur des planches s'estompe et devienne terne au fil du temps. Les planches sont stabilisées aux UV. Les planches ne comportent pas d'écharde et n'auront pas de craquelure ou de fissure, et elles ne doivent pas non plus être traitées ou entretenues avec de la peinture. Il suffit de les nettoyer avec une brosse et de l'eau.

## **ReTex - MATÉRIAU RECYCLÉ**

Les planches de meubles ReTex sont fabriquées à partir d'emballages plastiques recyclés et de tissus excédentaires : vêtements en fin de vie et chutes de tissus industriels. Pour stabiliser les planches, elles sont dotées d'un renfort en acier sur la face inférieure, tout au long de la longueur des planches.

Les planches peuvent se dilater légèrement lorsqu'elles sont exposées à la chaleur, mais elles reviennent à leur position initiale à des températures normales.

Il faut s'attendre à ce que les planches perdent un peu de leur couleur et deviennent mates avec le temps. Les planches sont stabilisées aux UV.

Les planches ReTex pour meubles ont une surface et une structure rustiques, elles ne présentent pas d'échardes, ne se fendent pas et n'ont pas besoin d'être rénovées.

- Elles n'ont pas besoin d'être refinies ou entretenues avec de la peinture, mais seulement nettoyées avec une brosse et de l'eau.

## **COMPOSANTS GALVANISÉS À CHAUD**

La galvanisation protège les composants en acier de la rouille. La galvanisation donne aux composants un aspect rustique et donne à la surface différents types de rugosité, de motifs et de couleurs. Au fil du temps, la surface brillante deviendra plus gris mat, mais la protection restera toujours intacte.

Les composants peuvent être nettoyés avec une brosse douce et une solution de savon doux.

## **PIÈCES LAQUÉES EN POUDRE**

Les pièces en acier sont galvanisées à chaud avant d'être laquées en poudre, ce qui les protège contre la rouille.

Le traitement consécutif par laquage en poudre donne aux pièces un aspect élégant.

Lorsque le laquage en poudre a lieu en même temps que la galvanisation à chaud, cela peut entraîner diverses rugosités dans la surface. Si nécessaire, les pièces peuvent être nettoyées avec un chiffon et de l'eau savonneuse.