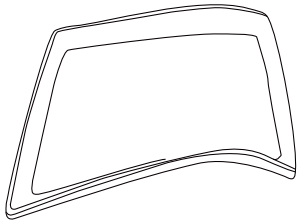


MODEL : 7028

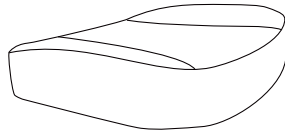
Edition:2023020202Z

1.WHAT'S INSIDE

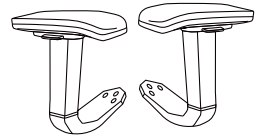
A



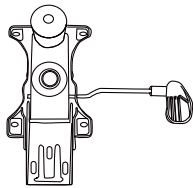
B



C



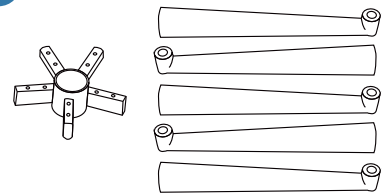
D



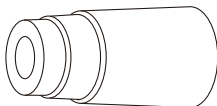
E



F



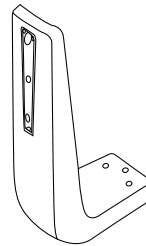
G



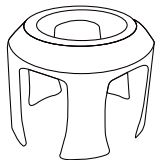
H



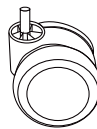
I



J



K



X5

1



2



M6*18 X10

3



M6*20 X4

4



M6*30 X6

5



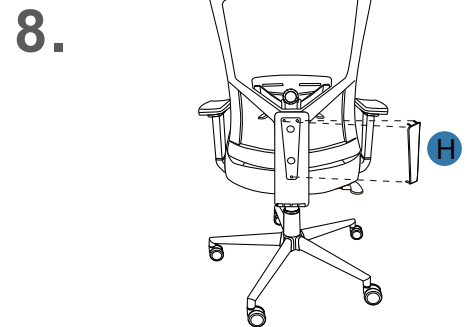
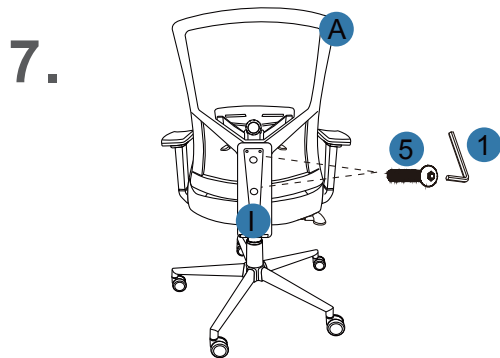
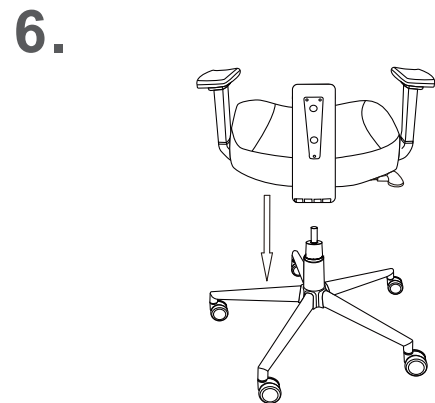
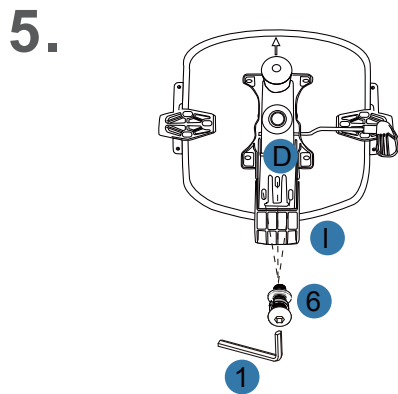
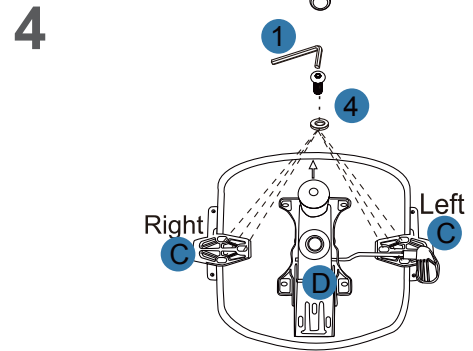
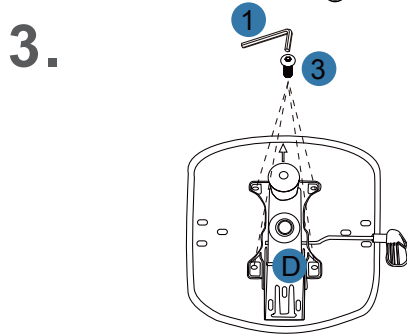
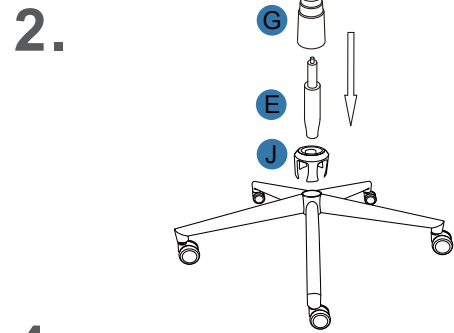
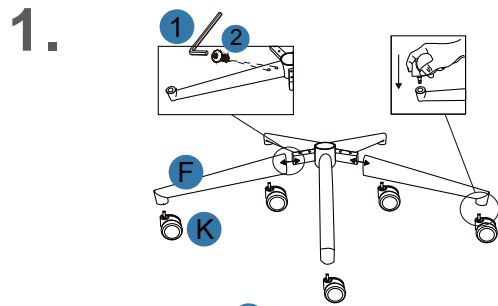
M6*30 X2

6

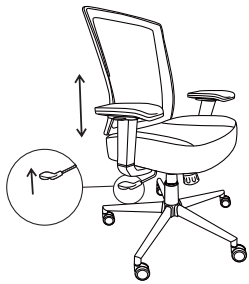


M8*40 X3

2.ASSEMBLY

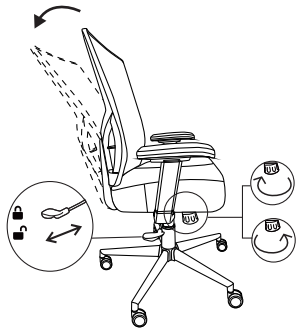


3. USAGE



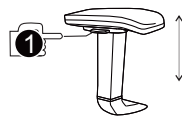
English: Transfer the weight from the chair and lift up the right handle.

Deutsch: Übergeben Sie das Gewicht vom Stuhl und heben Sie den rechten Griff an.



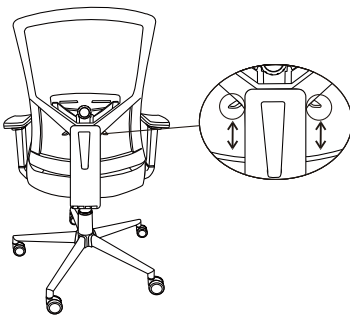
English: Rocking function can be adjusted to 10° in 2nd gear and 15° in 3rd gear. Take care to slowly adjust the angle you need.

Deutsch: Schaukelfunktion kann auf 10° im zweiten Gang und 15° im dritten Gang eingestellt werden. Achten Sie darauf, den gewünschten Winkel langsam einzustellen.



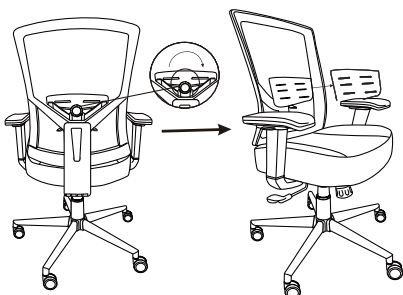
English: The armrest can be adjusted up and down.

Deutsch: Die Armlehne kann nach oben und unten verstellt werden.



English: The Lumbar backrest can be adjusted up and down.

Deutsch: Die Rückenlehne kann nach oben und unten verstellt werden.



English: The Lumbar backrest can be adjusted forward and backward.

Deutsch: Die Lendenwirbelstütze kann vorwärts und rückwärts verstellt werden.

English:

Every customer is our important family, if you encounter any trouble during the installation and use of the process, please feel free to contact us.

We sincerely hope this office chair can bring you a unique and comfortable experience.

Deutsch:

Jeder Kunde ist unsere wichtige Familie, wenn Sie während der Installation und Verwendung des Prozesses auf Probleme stoßen, zögern Sie bitte nicht, uns zu kontaktieren.

Wir hoffen aufrichtig, dass dieser Bürostuhl Ihnen eine einzigartige und komfortable Erfahrung bringen kann.