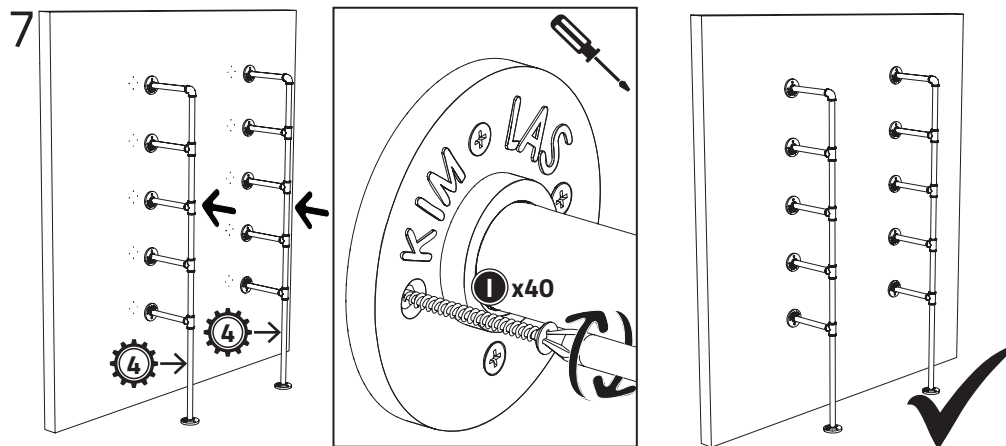
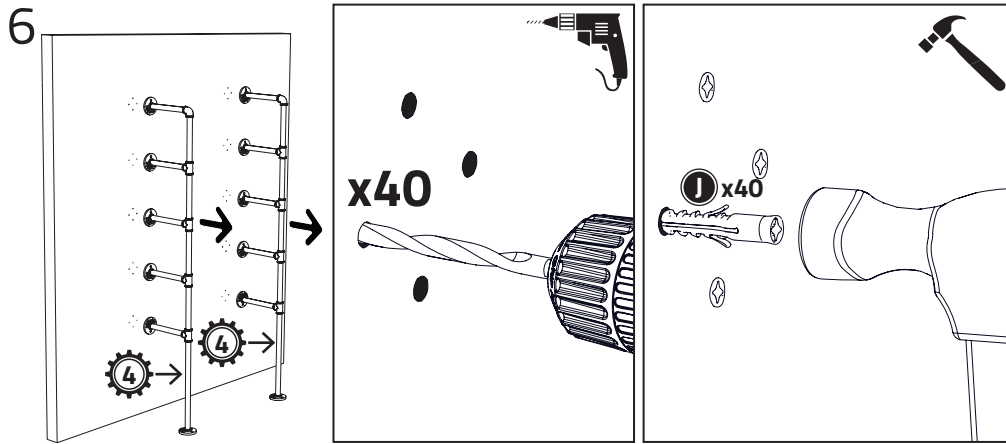
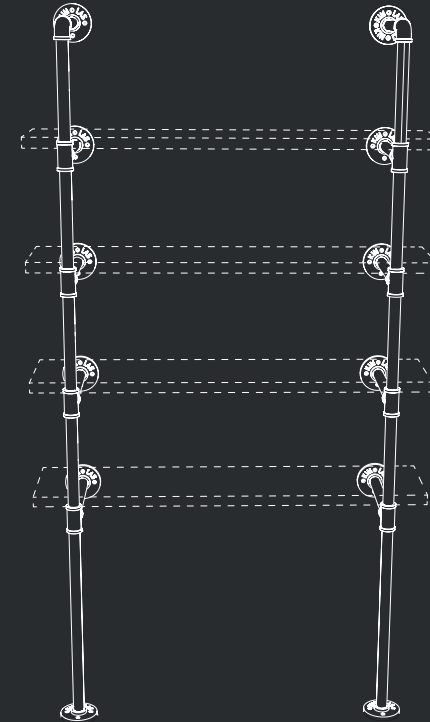


Bestimmen Sie die Breite "W" anhand der Länge Ihrer Regale.  
Determine the width "W" based on the length of your shelves.



MODELL: ROB



Unterlage verwenden/  
Use underlay



Jetzt Online  
die Video-  
Aufbauanleitung  
anschauen!

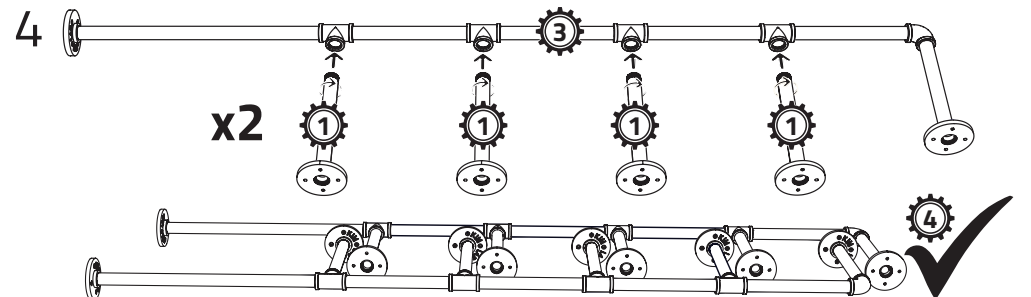
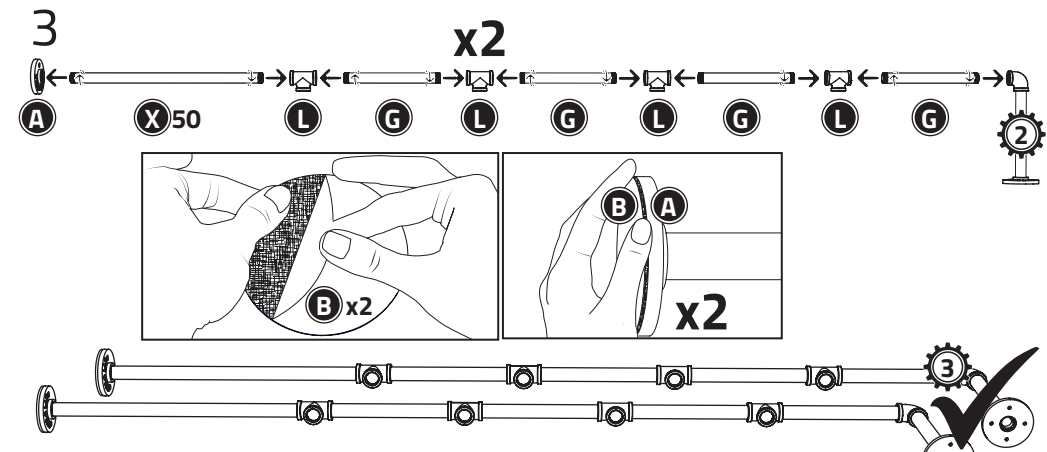
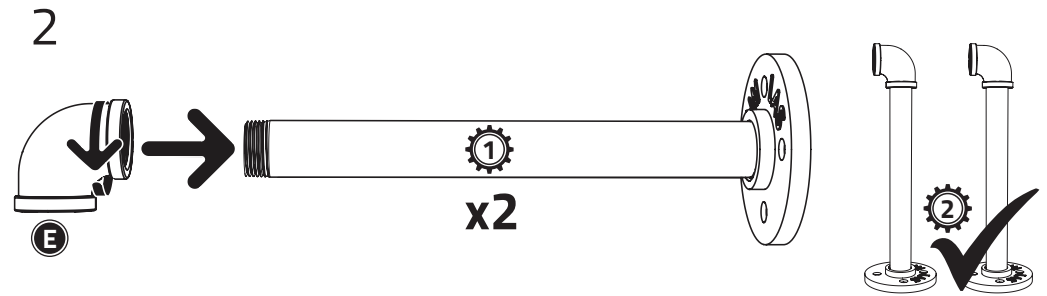
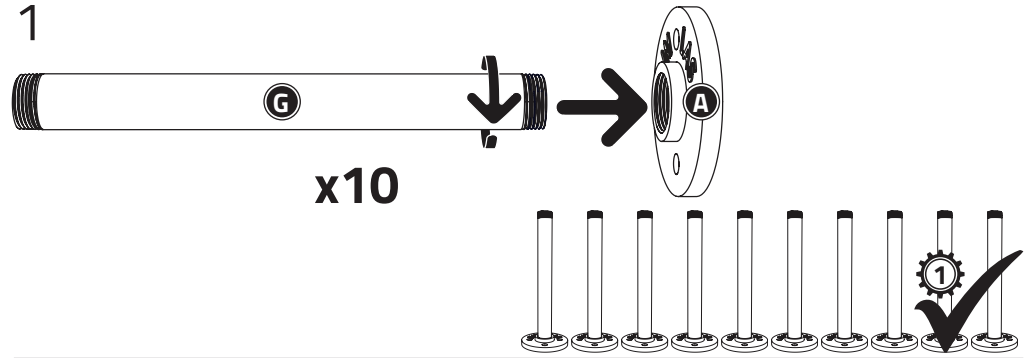
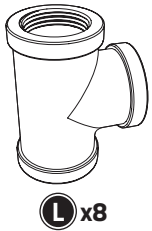
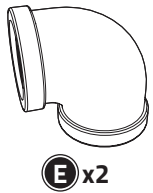
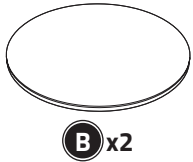
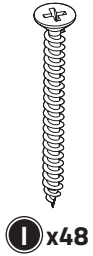
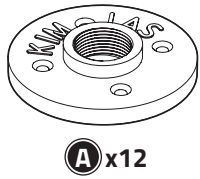
[www.pamo-design.de/pages/anleitungen](http://www.pamo-design.de/pages/anleitungen)

Fragen?  
Questions?

→ [support@pamo-design.de](mailto:support@pamo-design.de)  
+49 (0) 751 958 770 24

SaleLab GmbH, Haydnstr. 28, 88284 Wolpertswende

Einzelteile/Part list:



Bitte prüfen Sie alle Teile auf Transportschäden oder Macken. Sollten Sie Transportschäden entdecken, schreiben Sie uns kurz und wir ersetzen sofort die entsprechenden Teile./  
Please check the parts for transport damage or scratches. If you find any damage, contact us and we will replace the defective parts.